

Externé mediálne karty

Katalógové číslo dokumentu: 430222-231

Január 2007

Táto príručka popisuje používanie externých mediálnych kariet.

Obsah

1 Karty slotu pre digitálne médiá (len vybrané modely)

Vloženie digitálnej karty	1–2
Ukončenie práce s digitálnou kartou a jej vybratie	1–3

2 Karty PC Card

Vloženie karty PC Card	2–1
Ukončenie práce s kartou PC Card a jej vybratie	2–4

3 Karty Smart Card (len vybrané modely)

Vloženie karty Smart Card	3–2
Vybratie karty Smart Card	3–3

4 Karty ExpressCard (len vybrané modely)

Výber karty ExpressCard	4–2
Konfigurácia karty ExpressCard	4–2
Vloženie karty ExpressCard	4–3
Zastavenie a vybratie karty ExpressCard	4–5

Karty slotu pre digitálne médiá (len vybrané modely)

Voliteľné digitálne karty umožňujú bezpečné ukladanie údajov a ich pohodlné zdieľanie. Tieto karty sa často používajú vo fotoaparátoch vybavených slotom pre digitálne médiá a zariadeniach PDA, ako aj v ďalších počítačoch.

Slot pre digitálne médiá podporuje nasledovné formáty digitálnych kariet:

- pamäťová karta SD (Secure Digital),
- karta MMC MultiMediaCard),
- karta MS (Memory Stick),
- karta MSP (Memory Stick Pro),
- karta Memory Stick Duo (s adaptérom),
- karta SmartMedia,
- karta xD-Picture.



VÝSTRAHA: Ak chcete zabrániť poškodeniu digitálnej karty a počítača, nevkladajte do slotu pre digitálne médiá žiadny typ adaptéra.



Váš počítač sa môže mierne líšiť od modelu vyobrazeného na obrázkoch v tejto kapitole.

Vloženie digitálnej karty

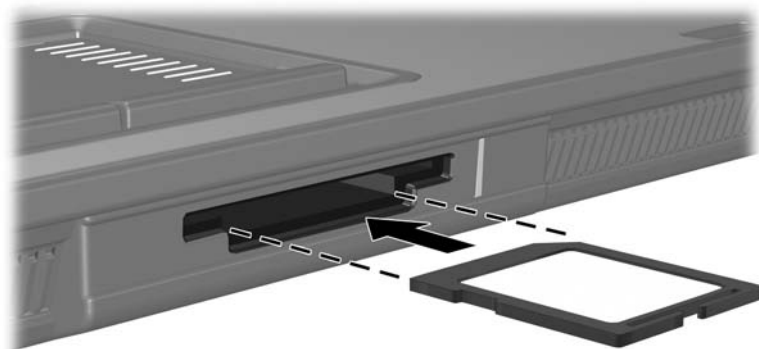


VÝSTRAHA: Ak sa chcete vyhnúť poškodeniu konektorov digitálnej karty, vkladajte ju s použitím čo najmensej sily.

Postup pri vkladaní digitálnej karty:

1. Digitálnu kartu uchopte štítkom nahor s konektorom smerujúcim k počítaču.
2. Opatrne ju zatlačte do slotu pre digitálne médiá, až kým nezapadne na svoje miesto.

Keď vložíte digitálnu kartu, po zistení zariadenia zaznie zvuk a môže sa zobrazíť ponuka dostupných možností.



Ukončenie práce s digitálnou kartou a jej vybratie



VÝSTRAHA: Aby ste predišli strate informácií alebo zlyhaniu systému, digitálnu kartu vyberajte až po zastavení jej činnosti.

Postup pri ukončení práce s digitálnou kartou a pri jej vybratí:

1. Zavrite všetky súbory a aplikácie používajúce digitálnu kartu.



Ak chcete zastaviť prenos údajov, kliknite na tlačidlo **Cancel (Zrušiť)** v okne operačného systému Copying (Kopíruje sa).

2. Postup pri ukončení práce s digitálnou kartou:

a. Dvakrát kliknite na ikonu **Safely Remove Hardware (Bezpečné odstránenie hardvéru)** v informačnej oblasti (na pravej strane panela úloh).



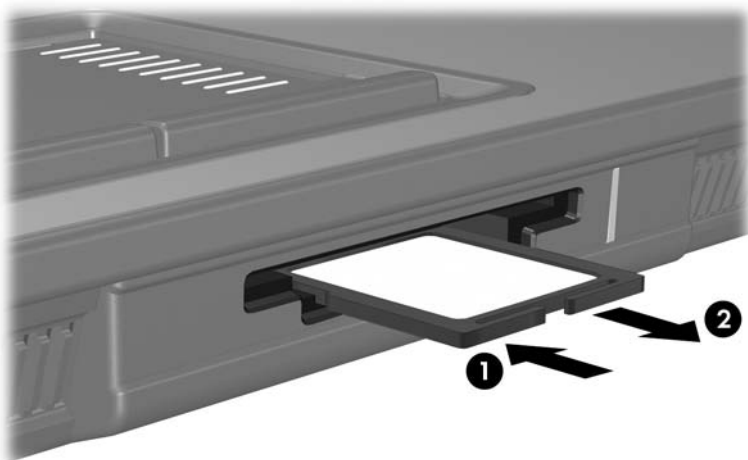
Ikonu bezpečného odstránenia hardvéru zobrazíte kliknutím na ikonu **Show Hidden Icons (Zobraziť skryté ikony)** (< alebo <<) v informačnej oblasti.

b. V zozname kliknite na digitálnu kartu.

c. Kliknite na príkaz **Stop (Zastaviť)** a potom kliknite na tlačidlo **OK**.

3. Postup pri vyberaní karty:

- a. Jemne zatlačte na digitálnu kartu **1**, aby sa uvoľnila.
- b. Vytiahnite digitálnu kartu **2** zo slotu.



Karty PC Card

Karta PC Card je doplnok s veľkosťou kreditnej karty, ktorý je vyrobený v súlade so štandardnými špecifikáciami združenia PCMCIA (Personal Computer Memory Card International Association). Slot pre kartu PC Card podporuje nasledovné typy kariet:

- 32-bitové (CardBus) a 16-bitové karty PC Card,
- karty PC Card typu I alebo II.



Karty PC Card typu Zoomed Video a 12-V karty PC Card nie sú podporované.

Vloženie karty PC Card



VÝSTRAHA: Ak nechcete prísť o podporu ďalších kariet PC Card, nainštalujte iba softvér, ktorý je pre toto zariadenie potrebný. Podľa pokynov výrobcu karty PC Card nainštalujte ovládače zariadenia nasledovným spôsobom:

- Nainštalujte len ovládače zariadenia určené pre daný operačný systém.
- Neinštalujte iný softvér, ako sú napríklad služby podpory kariet a päťic alebo aktivátory dodané výrobcom karty PC Card.



VÝSTRAHA: Ak sa chcete vyhnúť poškodeniu počítača alebo externých mediálnych kariet, nekladajte do slotu pre kartu PC Card kartu typu ExpressCard a naopak (karty PC Card do slotu pre kartu ExpressCard).

Ak chcete predísť poškodeniu konektorov, dodržiavajte nasledovné pokyny:

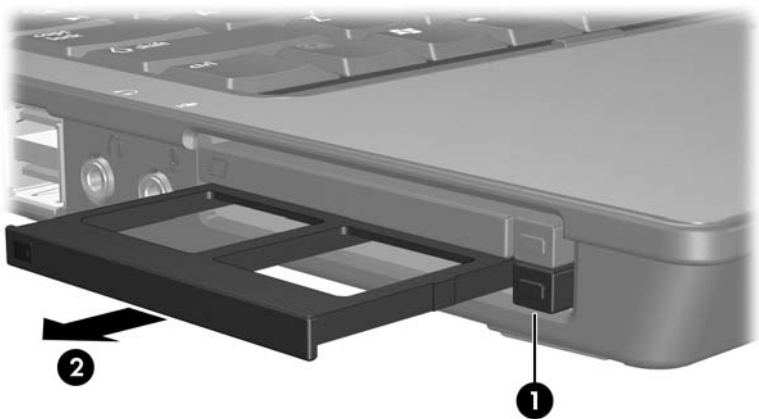
- Pri vkladaní karty PC Card používajte čo najmenšiu silu.
 - Neuposúvajte, ani neprenášajte počítač počas používania karty PC Card.
-



Váš počítač sa môže mierne líšiť od modelu vyobrazeného na obrázkoch v tejto kapitole.


Slot pre kartu PC Card obsahuje ochrannú vložku. Pred vložením karty PC Card je nutné túto vložku uvoľniť a vybrať:

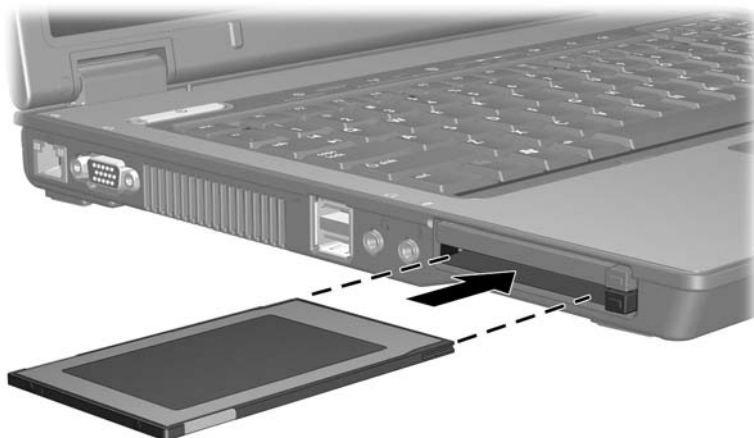
1. Postup pri uvoľňovaní a vyberaní vložky zo slotu pre kartu PC Card:
 - a. Stlačte tlačidlo pre vysunutie karty PC Card **1**.
Tlačidlo sa tým vysunie do pozície umožňujúcej vysunúť vložku.
 - b. Opätovným stlačením tlačidla na vysunutie uvoľníte vložku.
 - c. Vytiahnite ochrannú vložku zo slotu **2**.



2. Postup pri vkladani karty PC Card:

- a. Kartu PC Card uchopíte štítkom nahor s konektorom smerujúcim k počítaču.
- b. Opatrne ju zatlačíte do slotu, kým nezapadne na miesto.
Keď vložíte digitálnu kartu, po zistení zariadenia zaznie zvuk a môže sa zobraziť ponuka dostupných možností.

 Pri prvom vložení karty PC Card sa zobrazí hlásenie „Installing device driver software“ (Inštalácia softvérového ovládača zariadenia) v oblasti oznámení na pravej strane panela úloh.



Ukončenie práce s kartou PC Card a jej vybratie



VÝSTRAHA: Ak sa chcete vyhnúť strate údajov alebo zlyhaniu systému, kartu PC Card vyberajte až po zastavení jej činnosti.



Vložená karta PC Card spotrebúva energiu aj vtedy, keď sa nepoužíva. Ak kartu PC Card nepoužívate, zastavte a vyberte ju, čím znížite spotrebu energie.

Postup pri ukončení práce s kartou PC Card a pri jej vyberaní:

1. Zavrite všetky aplikácie a dokončite všetky činnosti, ktoré sú spojené s kartou PC Card.



Ak chcete zastaviť prenos údajov, kliknite na tlačidlo **Cancel (Zrušiť)** v okne operačného systému Copying (Kopíruje sa).

2. Postup pri zastavení činnosti karty PC Card:

- a. Dvakrát kliknite na ikonu **Safely Remove Hardware (Bezpečné odstránenie hardvéru)** v informačnej oblasti (na pravej strane panela úloh).



Ikonu bezpečného odstránenia hardvéru zobrazíte kliknutím na ikonu **Show Hidden Icons (Zobraziť skryté ikony)** (< alebo <<) v informačnej oblasti.

- b. V zozname kliknite na kartu PC Card.
- c. Kliknite na príkaz **Stop (Zastaviť)** a potom kliknite na tlačidlo **OK**.

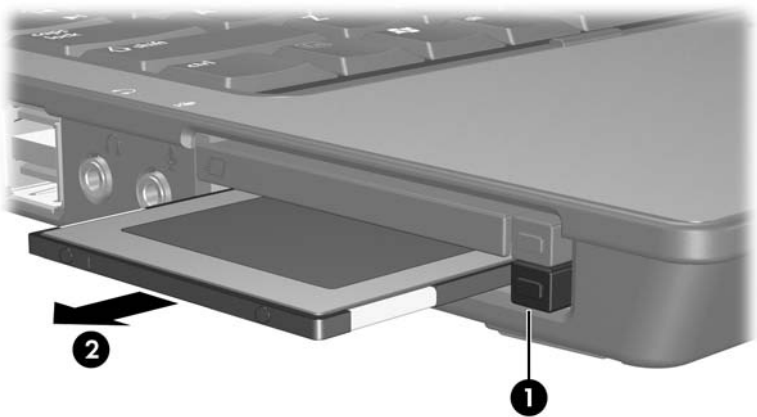
3. Postup pri vyberaní karty PC Card:

- a. Stlačte tlačidlo pre vysunutie karty PC Card ❶.

Tlačidlo sa tým vysunie do pozície umožňujúcej vysunúť kartu PC Card.

- b. Opätovným stlačením tlačidla na vysunutie uvoľníte kartu PC Card.

- c. Vytiahnite kartu ❷ zo slotu.



Karty Smart Card (len vybrané modely)



Termínom *Smart Card* sa v tejto kapitole označujú karty Smart Card aj karty Java™ Card.

Karta Smart Card je doplnok s veľkosťou kreditnej karty obsahujúci mikročip s pamäťou a mikroprocesorom. Podobne ako osobné počítače, aj tieto karty majú operačný systém, ktorý riadi vstupné a výstupné operácie, a sú vybavené funkciami zabezpečenia, ktoré ich chránia pred vykonaním neoprávnených zmien. Štandardné karty Smart Card sa používajú spolu s čítačom kariet Smart Card (len vybrané modely).

Na získanie prístupu k obsahu mikročipu je potrebný kód PIN (Personal Identification Number). Ďalšie informácie o funkciách zabezpečenia kariet Smart Card nájdete v centre Help and Support (Pomoc a technická podpora).

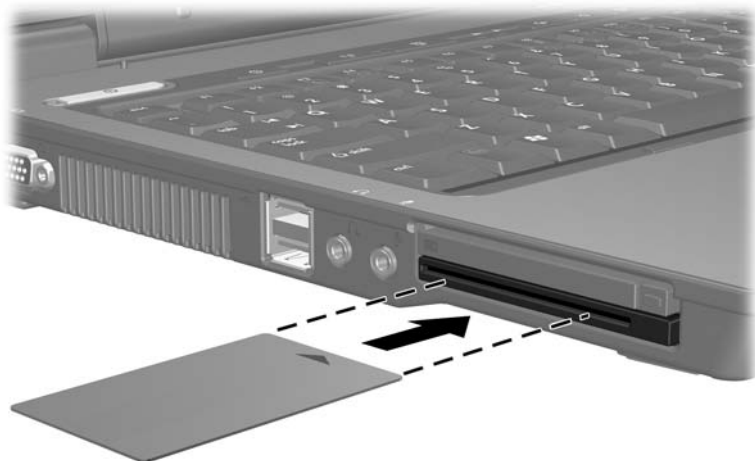


Váš počítač sa môže mierne líšiť od modelu vyobrazeného na obrázkoch v tejto kapitole.

Vloženie karty Smart Card

Postup pri vkladani karty Smart Card:

1. Uchopte kartu Smart Card, držte ju otočenú štítkom nahor a opatrne ju posúvajte do čítača kariet Smart Card, až kým nezapadne na svoje miesto.

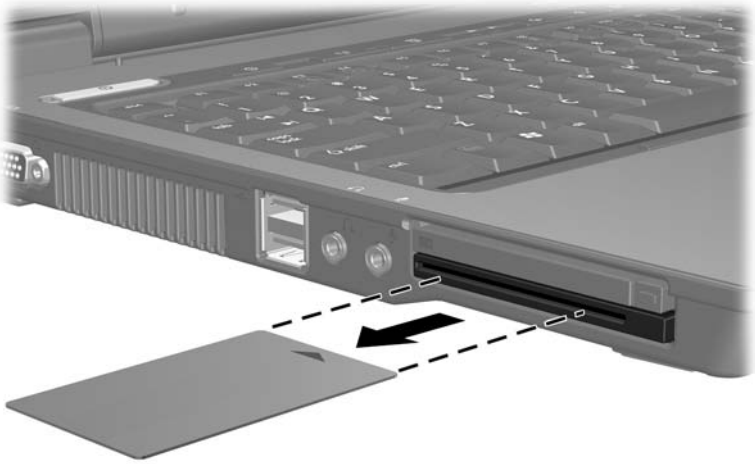


2. Pri prihlasovaní do počítača s použitím kódu PIN karty Smart Card postupujte podľa pokynov na obrazovke.

Vybratie karty Smart Card

Postup pri vyberaní karty Smart Card:

- » Uchopte kartu Smart Card za okraj a vyťahnite ju z čítača kariet Smart Card.



Karty ExpressCard (len vybrané modely)

Karty ExpressCard sú vysokovýkonné karty PC Card novej generácie, ktoré je potrebné vkladať do slotu pre karty ExpressCard.

Karty ExpressCard sú tak ako štandardné karty PC Card vyrobené v súlade so štandardnými špecifikáciami združenia PCMCIA (Personal Computer Memory Card International Association).



Pomocou karty ExpressCard s televíznym prijímačom môžete do počítača pridať funkcie pre príjem televízneho signálu. Ďalšie informácie nájdete v používateľskej príručke výrobcu.



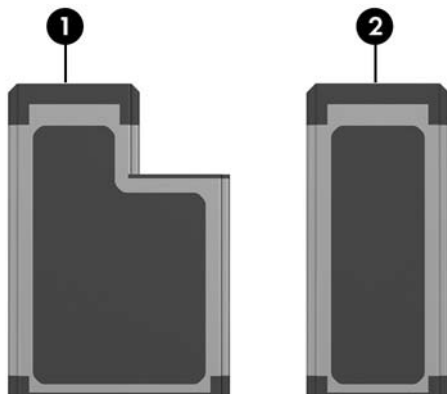
Váš počítač sa môže mierne líšiť od modelu vyobrazeného na obrázkoch v tejto kapitole.

Výber karty ExpressCard

Karty ExpressCard využívajú jedno z dvoch možných rozhraní a sú dostupné v dvoch veľkostiach. Slot pre karty ExpressCard v počítači podporuje obe rozhrania a veľkosti. Môžete napríklad použiť:

- kartu ExpressCard s rozhraním USB alebo PCI Express,
- štandardne veľkú kartu ExpressCard s označením *ExpressCard/54* ❶ alebo zmenšenú kartu ExpressCard s označením *ExpressCard/34* ❷.

Postupy pre používanie kariet ExpressCard uvedené v nasledovných častiach sú rovnaké pre obe rozhrania a veľkosti.



Konfigurácia karty ExpressCard



VÝSTRAHA: Ak nechcete prísť o podporu ďalších kariet ExpressCard, nainštalujte iba softvér, ktorý je pre toto zariadenie potrebný. Podľa pokynov výrobcu karty ExpressCard nainštalujte ovládače zariadenia nasledovným spôsobom:

- Nainštalujte len ovládače zariadenia určené pre daný operačný systém.
- Neinštalujte iný softvér, ako sú napríklad služby podpory kariet a päťic alebo aktivátory dodané výrobcom karty ExpressCard.

Vloženie karty ExpressCard



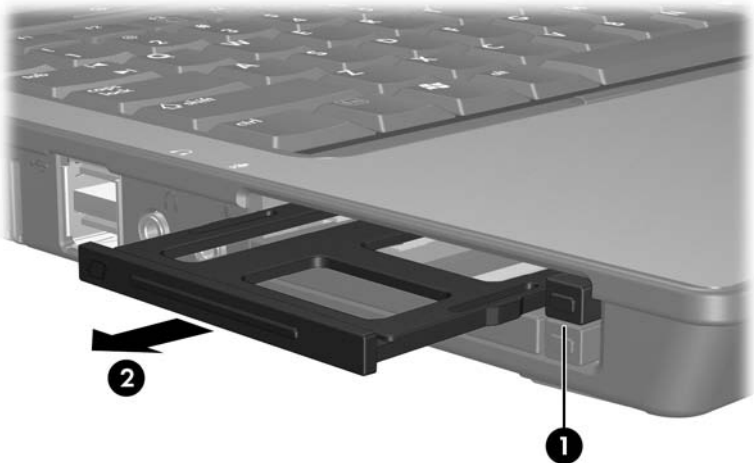
VÝSTRAHA: Ak sa chcete vyhnúť poškodeniu počítača alebo externých mediálnych kariet, nevkladajte do slotu pre kartu PC Card kartu typu ExpressCard a naopak (k kartu PC Card do slotu pre kartu ExpressCard).

Ak chcete predísť poškodeniu konektorov, dodržiavajte nasledovné pokyny:

- Pri vkladaní karty ExpressCard používajte čo najmenšiu silu.
- Neuposúvajte, ani neprenášajte počítač počas používania karty ExpressCard.

Slot pre kartu ExpressCard môže obsahovať ochrannú vložku. Pred vloženíím karty ExpressCard je nutné túto vložku uvoľniť a vytiahnuť.


1. Postup pre uvoľnenie a vybratie ochrannej vložky z otvoru pre karty ExpressCard:
 - a. Stlačte tlačidlo pre vysunutie karty ExpressCard ❶.
Tlačidlo sa tým vysunie do pozície umožňujúcej vysunúť vložku.
 - b. Opätovným stlačením tlačidla na vysunutie uvoľnite vložku.
 - c. Vytiahnite ochrannú vložku zo slotu ❷.

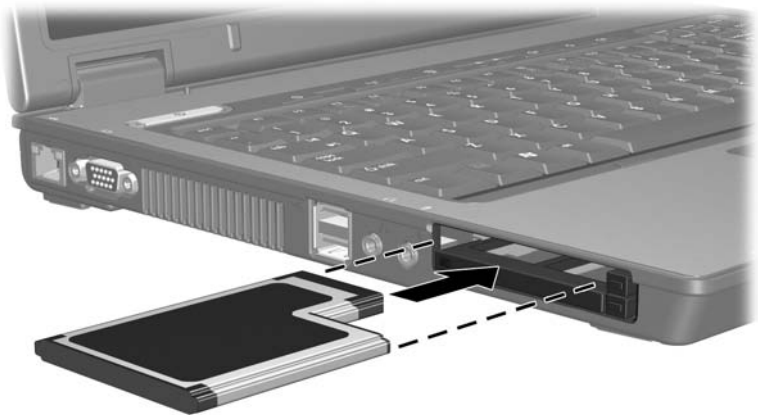


2. Vloženie karty ExpressCard:

- a. Kartu držte otočenú štítkom nahor a s konektormi nasmerovanými k počítaču.
- b. Opatrne ju zatlačte do slotu pre karty ExpressCard, kým nezapadne na miesto.

Keď vložíte digitálnu kartu, po zistení zariadenia zaznie zvuk a môže sa zobrazíť ponuka dostupných možností.

 Pri prvom vložení karty PC Card sa zobrazí hlásenie „Installing device driver software“ (Inštalácia softvérového ovládača zariadenia) v oblasti oznámení na pravej strane panela úloh.



Zastavenie a vybratie karty ExpressCard



VÝSTRAHA: Aby ste predišli strate údajov alebo zlyhaniu systému, kartu ExpressCard vyberajte až po zastavení jej činnosti.



Vložená karta ExpressCard spotrebúva energiu aj vtedy, keď sa nepoužíva. Ak kartu ExpressCard nepoužívate, zastavte a vyberte ju, čím znížite spotrebu energie.

Zastavenie a vybratie karty ExpressCard:

1. Zavrite všetky aplikácie a dokončíte všetky činnosti, ktoré súvisia s kartou ExpressCard.



Ak chcete zastaviť prenos údajov, kliknite na tlačidlo **Cancel (Zrušiť)** v okne operačného systému Copying (Kopíruje sa).

2. Zastavenie karty ExpressCard:

- a. Dvakrát kliknite na ikonu **Safely Remove Hardware (Bezpečné odstránenie hardvéru)** v informačnej oblasti (na pravej strane panela úloh).

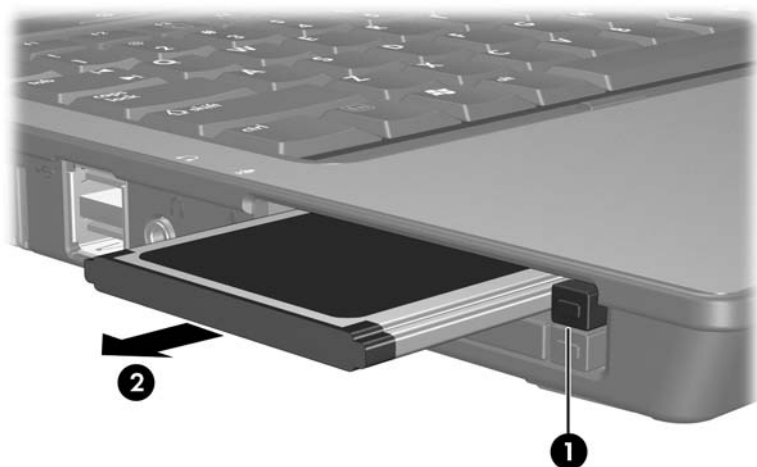


Ikonu bezpečného odstránenia hardvéru zobrazíte kliknutím na ikonu **Show Hidden Icons (Zobraziť skryté ikony)** (< alebo <<) v informačnej oblasti.

- b. V zozname kliknite na kartu ExpressCard.
- c. Kliknite na príkaz **Stop (Zastaviť)** a potom kliknite na tlačidlo **OK**.

3. Vybratie karty ExpressCard:

- a. Stlačte tlačidlo pre vysunutie karty ExpressCard ❶.
Tlačidlo sa tým vysunie do pozície umožňujúcej vysunúť kartu ExpressCard.
- b. Opätovným stlačením tlačidla na vysunutie uvoľníte kartu ExpressCard.
- c. Vytiahnite kartu zo slotu ❷.



© Copyright 2007 Hewlett-Packard Development Company, L.P.

Logo SD je ochranná známka príslušného vlastníka. Java je ochranná známka spoločnosti Sun Microsystems, Inc. v USA.

Informácie nachádzajúce sa v tomto dokumente sa môžu zmeniť bez predchádzajúceho upozornenia. Jediné záruky vzťahujúce sa na produkty a služby spoločnosti HP sú uvedené v prehláseniach o výslovnej záruke, ktoré sa dodávajú spolu s produktmi a službami. Žiadne informácie uvedené v tejto príručke nemožno považovať za dodatočnú záruku. Spoločnosť HP nie je zodpovedná za technické alebo redakčné chyby či vynechaný text v tejto príručke.

Externé mediálne karty

Prvé vydanie január 2007

Katalógové číslo dokumentu: 430222-231