

Karty zewnętrzne

Numer katalogowy dokumentu: 430222-241

Styczeń 2007 r.

W tym podręczniku opisano sposób obsługi kart zewnętrznych.

Spis treści

1 Karty do gniazda nośników cyfrowych (tylko w wybranych modelach)

Wkładanie karty cyfrowej	1–2
Zatrzymywanie i wyjmowanie karty cyfrowej	1–3

2 Karty PC Card

Wkładanie karty PC Card.	2–1
Zatrzymywanie i wyjmowanie karty PC Card.	2–4

3 Karty inteligentne (tylko w wybranych modelach)

Wkładanie karty inteligentnej	3–2
Wyjmowanie karty inteligentnej	3–3

4 Karty ExpressCard (tylko w wybranych modelach)

Wybieranie karty ExpressCard	4–2
Konfigurowanie karty ExpressCard.	4–2
Wkładanie karty ExpressCard	4–3
Zatrzymywanie i wyjmowanie karty ExpressCard	4–5

Karty do gniazda nośników cyfrowych (tylko w wybranych modelach)

Opcjonalne karty cyfrowe zapewniają bezpieczne przechowywanie i wygodne udostępnianie danych. Karty te są często używane w aparatach fotograficznych i urządzeniach PDA wyposażonych w gniazdo nośników cyfrowych, jak również w innych komputerach.

Gniazdo nośników cyfrowych obsługuje następujące formaty kart cyfrowych:

- Karta pamięci Secure Digital (SD)
- MultiMediaCard (MMC)
- Memory Stick (MS)
- Memory Stick Pro (MSP)
- Memory Stick Duo (z adapterem)
- Karta SmartMedia
- xD-Picture Card



PRZESTROGA: Aby zapobiec uszkodzeniu karty cyfrowej lub komputera, nie należy podłączać do gniazda nośników cyfrowych żadnego adapteru.



Wygląd komputera może się nieznacznie różnić od przedstawionego na ilustracjach w tym rozdziale.

Wkładanie karty cyfrowej

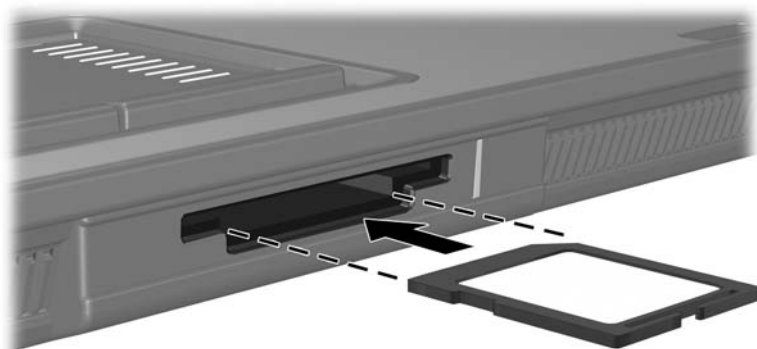


PRZESTROGA: Aby zapobiec uszkodzeniu złączy karty cyfrowej, przy wkładaniu karty do gniazda należy używać minimalnej siły nacisku.

Aby włożyć kartę cyfrową:

1. Trzymając kartę cyfrową etykietą do góry, skieruj ją złączem w stronę komputera.
2. Delikatnie wsuwaj kartę do gniazda nośników cyfrowych, aż zostanie w nim dobrze osadzona.

Po włożeniu karty cyfrowej jej wykrycie zostanie zasygnalizowane wyemitowaniem dźwięku, a na ekranie zostanie wyświetlone menu dostępnych opcji.



Zatrzymywanie i wyjmowanie karty cyfrowej



PRZESTROGA: Aby zapobiec utracie danych lub brakowi odpowiedzi systemu, przed wyjęciem karty cyfrowej z gniazda należy ją zatrzymać.

Aby zatrzymać i wyjąć kartę cyfrową:

1. Zamknij wszystkie pliki i aplikacje powiązane z kartą cyfrową.



Aby zatrzymać transfer danych, należy kliknąć przycisk **Anuluj** w oknie Kopiowanie w systemie operacyjnym.

2. Aby zatrzymać kartę cyfrową:

- a. Kliknij dwukrotnie ikonę **Bezpieczne usuwanie sprzętu** w obszarze powiadomień (z prawej strony paska zadań).

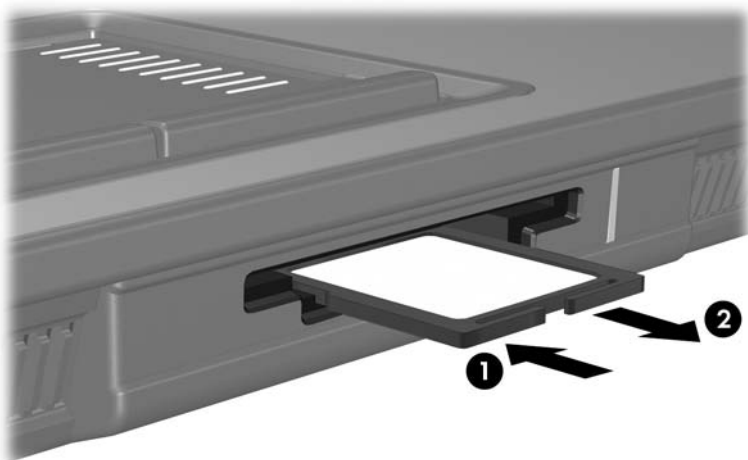


Aby wyświetlić ikonę Bezpieczne usuwanie sprzętu, należy kliknąć przycisk **Pokaż ukryte ikony** (< lub <<) w obszarze powiadomień.

- b. Kliknij nazwę karty cyfrowej na liście.
- c. Kliknij przycisk **Zatrzymaj**, a następnie przycisk **OK**.

3. Aby wyjąć kartę:

- a. Delikatnie naciśnij kartę cyfrową, aby ją odblokować ❶.
- b. Wyciągnij kartę cyfrową ❷ z gniazda.



Karty PC Card

Karta PC Card to małe akcesorium (wielkości karty kredytowej), zaprojektowane zgodnie z zaleceniami specyfikacji kart PCMCIA (ang. Personal Computer Memory Card International Association). Gniazdo PC Card obsługuje:

- 32-bitowe karty CardBus i 16-bitowe karty PC Card,
- Jedną kartę PC Card typu I lub typu II.



Karty wideo PC Card ze zmianą skali obrazu (Zoomed Video) oraz karty PC Card 12 V nie są obsługiwane.

Wkładanie karty PC Card



PRZESTROGA: Aby zapobiec utracie obsługi innych kart PC Card, należy instalować tylko oprogramowanie wymagane dla urządzenia. Jeśli producent karty PC Card polecił zainstalowanie sterowników urządzenia:

- Należy instalować wyłącznie sterowniki przeznaczone dla używanego systemu operacyjnego.
- Nie należy instalować innego oprogramowania (usług związanych z kartami i portami, programów obsługi kart), dostarczonego przez producenta karty.



PRZESTROGA: Aby zapobiec uszkodzeniu komputera i kart zewnętrznych, nie należy wkładać karty ExpressCard do gniazda PC Card ani karty PC Card do gniazda ExpressCard.

Aby zapobiec uszkodzeniu złączy:

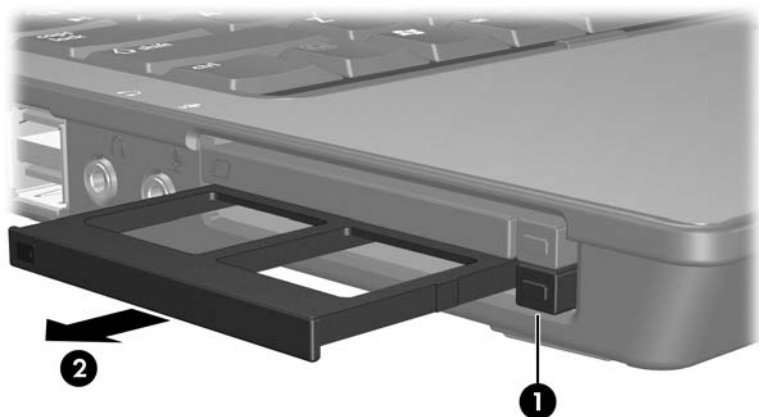
- Przy wkładaniu karty PC Card należy używać minimalnej siły nacisku.
 - Nie należy przenosić ani transportować komputera, gdy karta PC Card jest w użyciu.
-



Wygląd komputera może się nieznacznie różnić od przedstawionego na ilustracjach w tym rozdziale.

Gniazdo PC Card zawiera wkładkę ochronną. Przed włożeniem karty PC Card do gniazda należy zwolnić, a następnie wyjąć tę wkładkę.


1. Aby zwolnić i wyjąć wkładkę z gniazda PC Card:
 - a. Naciśnij przycisk wysuwania karty PC Card **1**.
Spowoduje to wysunięcie przycisku do pozycji umożliwiającej zwolnienie wkładki.
 - b. Naciśnij ponownie przycisk wysuwania, aby zwolnić wkładkę.
 - c. Wyciągnij wkładkę z gniazda **2**.

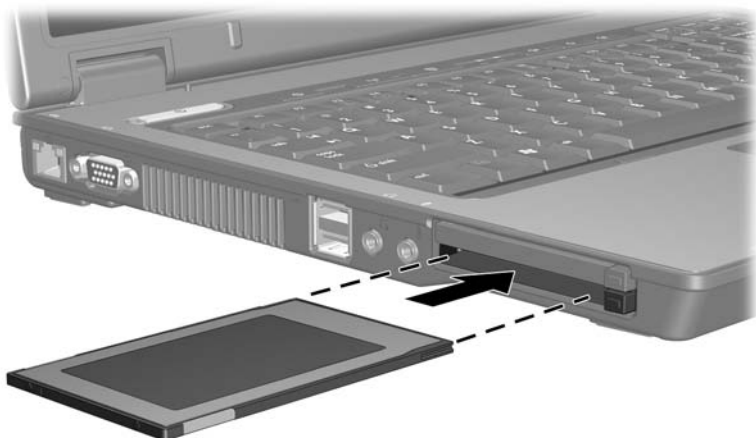


2. Aby włożyć kartę PC Card:

- a. Trzymając kartę PC Card etykietą do góry, skieruj ją złączem w stronę komputera.
- b. Delikatnie wsuwaj kartę do gniazda PC Card, aż zostanie w nim dobrze osadzona.

Po włożeniu karty cyfrowej jej wykrycie zostanie zasygnalizowane wyemitowaniem dźwięku, a na ekranie zostanie wyświetlone menu dostępnych opcji.

-  Przy pierwszym włożeniu karty PC Card, w obszarze powiadomień (z prawej strony paska zadań) zostanie wyświetlony komunikat Instalowanie oprogramowania sterownika urządzenia.



Zatrzymywanie i wyjmowanie karty PC Card



PRZESTROGA: Aby zapobiec utracie informacji lub brakowi odpowiedzi systemu, przed wyjęciem karty PC Card z gniazda należy ją zatrzymać.



Zainstalowana karta PC Card pobiera energię, nawet jeśli jest w trybie bezczynności. Karty PC Card, które nie są używane, należy zatrzymywać lub wyjmować w celu zaoszczędzenia energii.

Aby zatrzymać i wyjąć kartę PC Card:

1. Zamknij wszystkie aplikacje i zakończ wszystkie czynności powiązane z kartą PC Card.



Aby zatrzymać transfer danych, należy kliknąć przycisk **Anuluj** w oknie Kopiowanie w systemie operacyjnym.

2. Aby zatrzymać kartę PC Card:

- a. Kliknij dwukrotnie ikonę **Bezpieczne usuwanie sprzętu** w obszarze powiadomień (z prawej strony paska zadań).

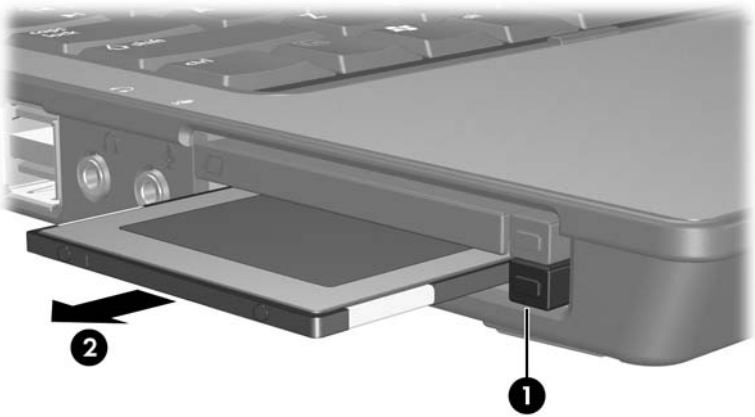


Aby wyświetlić ikonę Bezpieczne usuwanie sprzętu, należy kliknąć przycisk **Pokaż ukryte ikony** (< lub <<) w obszarze powiadomień.

- b. Kliknij nazwę karty PC Card na liście.
- c. Kliknij przycisk **Zatrzymaj**, a następnie przycisk **OK**.

3. Aby wyjąć kartę PC Card:

- a. Naciśnij przycisk wysuwania karty PC Card ❶.
Spowoduje to wysunięcie przycisku do pozycji umożliwiającej zwolnienie karty PC Card.
- b. Naciśnij ponownie przycisk wysuwania, aby zwolnić kartę PC Card.
- c. Wyciągnij kartę ❷ z gniazda.



Karty inteligentne (tylko w wybranych modelach)



Używane w tym rozdziale pojęcie *karta inteligentna* odnosi się zarówno do kart inteligentnych, jak i kart Java™ Card.

Karta inteligentna to akcesorium wielkości karty kredytowej, wyposażone w mikroukład zawierający pamięć i mikroprocesor. Podobnie jak komputery osobiste, karty inteligentne są wyposażone w system operacyjny zarządzający danymi wejściowymi i wyjściowymi oraz funkcje zabezpieczeń chroniące przed manipulacją. Karty inteligentne spełniające standard przemysłowy są obsługiwane przez czytnik kart inteligentnych (tylko w wybranych modelach).

Do uzyskania dostępu do zawartości mikroukładu wymagane jest podanie numeru PIN. Więcej informacji o funkcjach zabezpieczeń kart inteligentnych można znaleźć w Pomocy i obsłudze technicznej.

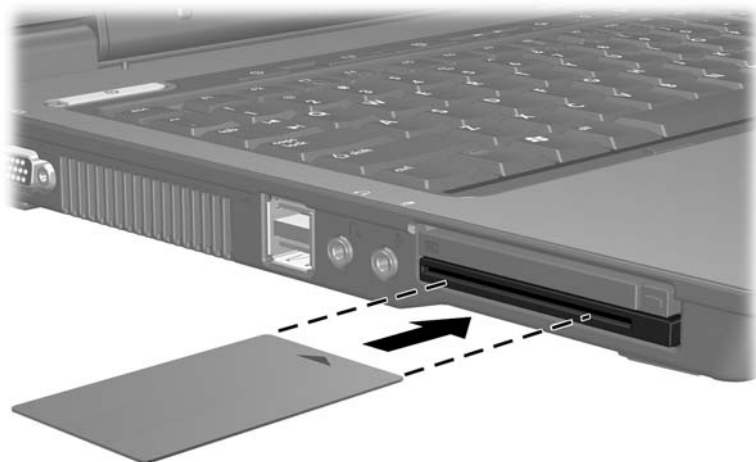


Wygląd komputera może się nieznacznie różnić od przedstawionego na ilustracjach w tym rozdziale.

Wkładanie karty inteligentnej

Aby włożyć kartę inteligentną:

1. Trzymając kartę inteligentną etykietą do góry, delikatnie wsuwaj kartę do czytnika kart inteligentnych, aż zostanie dobrze osadzona.

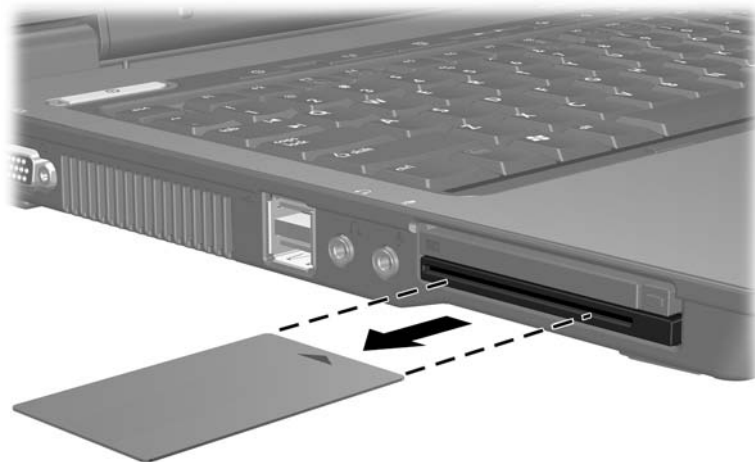


2. Postępuj zgodnie z wyświetlanymi na ekranie instrukcjami dotyczącymi logowania się na komputerze przy użyciu numeru PIN karty inteligentnej.

Wymywanie karty inteligentnej

Aby wyjąć kartę inteligentną:

- » Chwyć kartę inteligentną za krawędź, a następnie wyciągnij ją z czytnika kart inteligentnych.



Karty ExpressCard (tylko w wybranych modelach)

Karty ExpressCard to wysoce wydajne karty PC Card następnej generacji, które należy wkładać do gniazda ExpressCard.

Podobnie jak karty PC Card, karty ExpressCard są zaprojektowane zgodnie z zaleceniami specyfikacji kart PCMCIA (ang. Personal Computer Memory Card International Association).



Za pomocą karty ExpressCard tunera TV można wyposażyć komputer w funkcję tunera TV. Więcej informacji znajduje się w instrukcji obsługi dostarczonej przez producenta.



Wygląd komputera może się nieznacznie różnić od przedstawionego na ilustracjach w tym rozdziale.

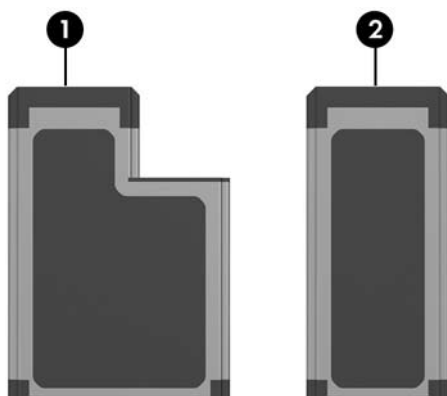
Wybieranie karty ExpressCard

Karty ExpressCard używają jednego z dwóch interfejsów i są dostępne w dwóch rozmiarach. Gniazdo ExpressCard w komputerze obsługuje oba interfejsy i oba rozmiary.

Przykładowo można używać:

- kart ExpressCard z interfejsem USB lub interfejsem PCI Express;
- pełnowymiarowych kart ExpressCard, o nazwie *ExpressCard/54* ❶, lub mniejszych kart ExpressCard, o nazwie *ExpressCard/34* ❷.

Opisane w kolejnych częściach procedury dotyczące kart ExpressCard są takie same dla obu interfejsów i obu rozmiarów.



Konfigurowanie karty ExpressCard



PRZESTROGA: Aby zapobiec utracie obsługi innych kart ExpressCard, należy instalować tylko oprogramowanie wymagane dla urządzenia. Jeśli producent karty ExpressCard polecił zainstalowanie sterowników urządzenia:

- Należy instalować wyłącznie sterowniki przeznaczone dla używanego systemu operacyjnego.
 - Nie należy instalować innego oprogramowania (usług związanych z kartami i portami, programów obsługi kart), dostarczonego przez producenta karty.
-

Wkładanie karty ExpressCard



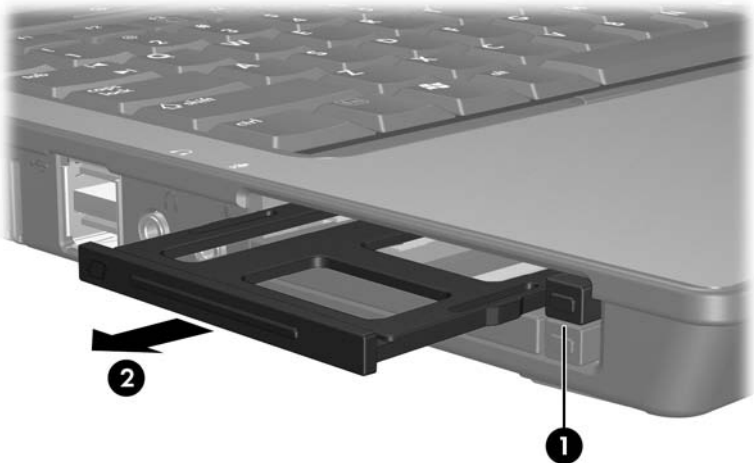
PRZESTROGA: Aby zapobiec uszkodzeniu komputera i kart zewnętrznych, nie należy wkładać karty ExpressCard do gniazda PC Card ani karty PC Card do gniazda ExpressCard.

Aby zapobiec uszkodzeniu złączy:

- Przy wkładaniu karty ExpressCard należy używać minimalnej siły nacisku.
- Nie należy przenosić ani transportować komputera, gdy karta ExpressCard jest w użyciu.

Gniazdo ExpressCard może zawierać wkładkę ochronną. Przed włożeniem karty ExpressCard do gniazda należy zwolnić, a następnie wyjąć tę wkładkę.


1. Aby zwolnić i wyjąć wkładkę z gniazda ExpressCard:
 - a. Naciśnij przycisk wysuwania karty ExpressCard ❶. Spowoduje to wysunięcie przycisku do pozycji umożliwiającej zwolnienie wkładki.
 - b. Naciśnij ponownie przycisk wysuwania, aby zwolnić wkładkę.
 - c. Wyciągnij wkładkę z gniazda ❷.

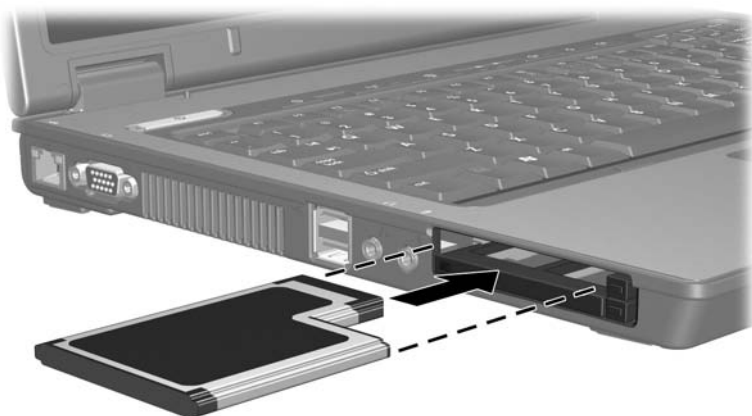


2. Aby włożyć kartę ExpressCard:

- a. Trzymając kartę etykietą do góry, skieruj ją złączem w stronę komputera.
- b. Delikatnie wsuwaj kartę ExpressCard do gniazda, aż zostanie w nim dobrze osadzona.

Po włożeniu karty cyfrowej jej wykrycie zostanie zasygnalizowane wyemitowaniem dźwięku, a na ekranie zostanie wyświetlone menu dostępnych opcji.

-  Przy pierwszym włożeniu karty PC Card, w obszarze powiadomień (z prawej strony paska zadań) zostanie wyświetlony komunikat Instalowanie oprogramowania sterownika urządzenia.



Zatrzymywanie i wyjmowanie karty ExpressCard



PRZESTROGA: Aby zapobiec utracie danych lub brakowi odpowiedzi systemu, przed wyjęciem karty ExpressCard z gniazda należy ją zatrzymać.



Zainstalowana karta ExpressCard pobiera energię, nawet jeśli jest w trybie bezczynności. Karty ExpressCard, które nie są używane, należy zatrzymywać lub wyjmować w celu zaoszczędzenia energii.

Aby zatrzymać i wyjąć kartę ExpressCard:

1. Zamknij wszystkie aplikacje i zakończ wszystkie czynności powiązane z kartą ExpressCard.



Aby zatrzymać transfer danych, należy kliknąć przycisk **Anuluj** w oknie Kopiowanie w systemie operacyjnym.

2. Aby zatrzymać kartę ExpressCard:

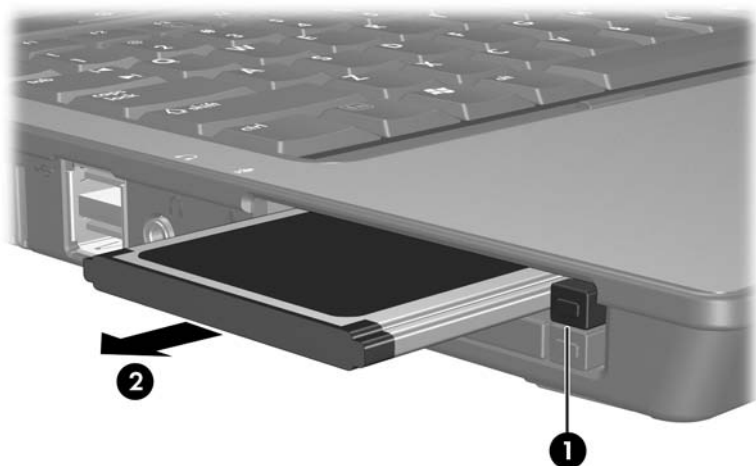
- a. Kliknij dwukrotnie ikonę **Bezpieczne usuwanie sprzętu** w obszarze powiadomień (z prawej strony paska zadań).



Aby wyświetlić ikonę Bezpieczne usuwanie sprzętu, należy kliknąć przycisk **Pokaż ukryte ikony** (< lub <<) w obszarze powiadomień.

- b. Kliknij nazwę karty ExpressCard na liście.
- c. Kliknij przycisk **Zatrzymaj**, a następnie przycisk **OK**.

3. Aby wyjąć kartę ExpressCard:
- Naciśnij przycisk wysuwania karty ExpressCard ❶.
Spowoduje to wysunięcie przycisku do pozycji umożliwiającej zwolnienie karty ExpressCard.
 - Naciśnij ponownie przycisk wysuwania, aby zwolnić kartę ExpressCard.
 - Wyciągnij kartę z gniazda ❷.



© Copyright 2007 Hewlett-Packard Development Company, L.P.

Logo SD jest znakiem towarowym jego właściciela. Java jest znakiem towarowym firmy Sun Microsystems, Inc w USA.

Informacje zawarte w niniejszym dokumencie mogą zostać zmienione bez uprzedzenia. Jedyne warunki gwarancji na produkty i usługi firmy HP są ujęte w odpowiednich informacjach o gwarancji towarzyszących tym produktom i usługom. Żadne z podanych tu informacji nie powinny być uznawane za jakiegokolwiek gwarancje dodatkowe. Firma HP nie ponosi odpowiedzialności za błędy techniczne lub wydawnicze ani pominięcia, jakie mogą wystąpić w tekście.

Karty zewnętrzne

Wydanie pierwsze — styczeń 2007 r.

Numer katalogowy dokumentu: 430222-241