

Ulkoiset tallennusvälinekortit

Asiakirjan osanumero: 430222-351

Tammikuu 2007

Tässä oppaassa kerrotaan ulkoisten tallennusvälinekorttien käytöstä.

Sisällysluettelo

1 Digitaalisten tallennusvälineiden korttipaikan kortit (vain tietyt mallit)

Digitaalisen kortin asettaminen paikalleen	1–2
Digitaalisen kortin pysäyttäminen tai poistaminen	1–3

2 PC-kortit

PC-kortin asettaminen paikalleen	2–1
PC-kortin pysäyttäminen tai poistaminen	2–4

3 Älykortit (vain tietyt mallit)

Älykortin asettaminen paikalleen.	3–2
Älykortin poistaminen	3–3

4 ExpressCard-kortit (vain tietyt mallit)

ExpressCard-kortin valitseminen.	4–2
ExpressCard-kortin määritysten tekeminen	4–3
ExpressCard-kortin asettaminen paikalleen.	4–3
ExpressCard-kortin pysäyttäminen tai poistaminen	4–6

Digitaalisten tallennusvälineiden korttipaikan kortit (vain tietyt mallit)

Lisävarusteena saatavia digitaalisia muistikortteja voidaan käyttää turvallisina tiedon tallennusvälineinä ja kätevinä siirtovälineinä. Tällaisia kortteja käytetään usein digitaalisissa kameroissa, käämentietokoneissa ja muissa tietokoneissa.

Digitaalisten tallennusvälineiden korttipaikassa voidaan käyttää seuraavia digitaalisia tallennusvälineitä:

- Secure Digital (SD) -muistikortti
- MultiMediaCard (MMC)
- Memory Stick (MS)
- Memory Stick Pro (MSP)
- Memory Stick Duo (sovittimen kanssa)
- SmartMedia-kortti
- xD-kuvakortti



VAROITUS: Älä aseta soittimia digitaalisten tallennusvälineiden korttipaikkaan, jotta digitaalinen kortti tai tietokone ei vahingoitu.



Tietokoneesi saattaa näyttää hieman erilaiselta kuin tämän luvun kuvissa.

Digitaalisen kortin asettaminen paikalleen

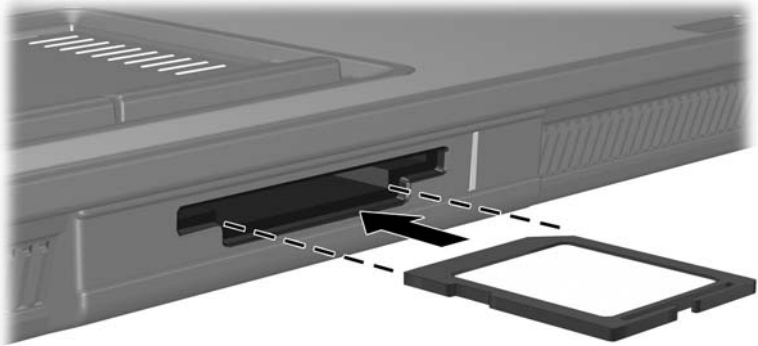


VAROITUS: Käytä mahdollisimman vähän voimaa digitaalista korttia paikalleen asettaessa, jotta digitaalisen kortin liittimet eivät vahingoitu.

Digitaalisen kortin asettaminen paikalleen:

1. Pidä korttia nimiöpuoli ylöspäin niin, että kortin liittimet ovat tietokonetta kohti.
2. Työnnä kortti varovasti paikalleen digitaalisen tallennusvälineen korttipaikkaan.

Kun asetat digitaalisen kortin paikalleen, kuulet laitteen havaitsemisen jälkeen äänen, ja näyttöön saattaa ilmestyä käytettävissä olevien vaihtoehtojen valikko.



Digitaalisen kortin pysäyttäminen tai poistaminen



VAROITUS: Pysäytä digitaalinen kortti ennen sen poistamista, jotta et menetä tietoja ja järjestelmä ei lukitu.

Pysäytä tai poista digitaalinen kortti seuraavasti:

1. Sulje kaikki tiedostot ja sovellukset, jotka käyttävät digitaalista korttia.



Jos haluat keskeyttää tietojen siirtämisen, valitse käyttöjärjestelmän Kopiointi-ikkunassa oleva **Peruuta**-painike.

2. Pysäytä digitaalinen kortti seuraavasti:

- a. Kaksoisnapsauta **Poista laite turvallisesti** -kuvaketta, joka on tehtäväpalkin oikeassa reunassa olevalla ilmaisinalueella.



Saat Poista laite turvallisesti -kuvakkeen näkyviin valitsemalla ilmaisinalueelta **Näytä piilotetut kuvakkeet** -kuvakkeen (< tai <<).

- b. Valitse digitaalinen kortti luettelosta.
- c. Valitse **Pysäytä**, ja valitse sitten **OK**.

3. Poista kortti seuraavasti:

- a. Avaa digitaalisen kortin ❶ lukitus painamalla korttia varovasti sisäänpäin.
- b. Vedä kortti ❷ ulos korttipaikasta.



PC-kortit

PC-kortti on luottokortin kokoinen lisävaruste, joka täyttää Personal Computer Memory Card International Associationin (PCMCIA:n) määrittämät standardit. PC-korttipaikka tukee seuraavia korttityyppejä:

- 32-bittisiä (CardBus) ja 16-bittisiä PC-kortteja
- yhtä tyyppin I tai tyyppin II PC-korttia.



Tietokone ei tue Zoomed video -PC-kortteja eikä 12 voltin PC-kortteja.

PC-kortin asettaminen paikalleen



VAROITUS: Jotta muiden PC-korttien tukea ei menetettäisi, asenna vain laitteen tarvitsema ohjelmisto. Jos PC-kortin valmistaja neuvoo asentamaan laiteohjaimia, toimi seuraavasti:

- Asenna ainoastaan käyttöjärjestelmällesi tarkoitetut laiteohjaimet.
 - Älä asenna tietokoneeseen muita, PC-kortin valmistajalta saamiasi ohjelmistoja, kuten korttipalveluja, vastakepalveluja tai valintatoimintoja.
-



VAROITUS: Älä aseta ExpressCard-korttia PC-korttipaikkaan tai PC-korttia ExpressCard-korttipaikkaan, jotta tietokone ja ulkoiset tallennusvälinekortit eivät vahingoitu.

Toimi seuraavasti, jotta liittimet eivät vahingoitu:

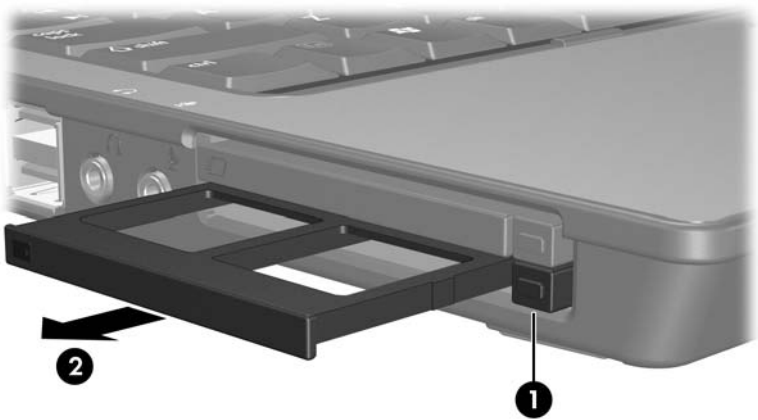
- Käytä mahdollisimman vähän voimaa PC-korttia paikalleen asetettaessa.
 - Älä siirrä tai kuljeta tietokonetta, kun siinä olevaa PC-korttia käytetään.
-



Tietokoneesi saattaa näyttää hieman erilaiselta kuin tämän luvun kuvissa.

Tietokoneen PC-korttipaikassa on sen toimitushetkellä suojus. Suojus on vapautettava ja poistettava ennen PC-kortin asettamista korttipaikkaan.

1. Vapauta ja poista PC-korttipaikan suojus seuraavasti:
 - a. Paina PC-kortin vapautuspainiketta ❶.Tämä toimenpide tuo esiin painikkeen, jonka avulla suojus voidaan vapauttaa.
- b. Irrota suojus painamalla vapautuspainiketta uudestaan.
- c. Vedä suojus ulos korttipaikasta ❷.



2. PC-kortin asettaminen paikalleen:

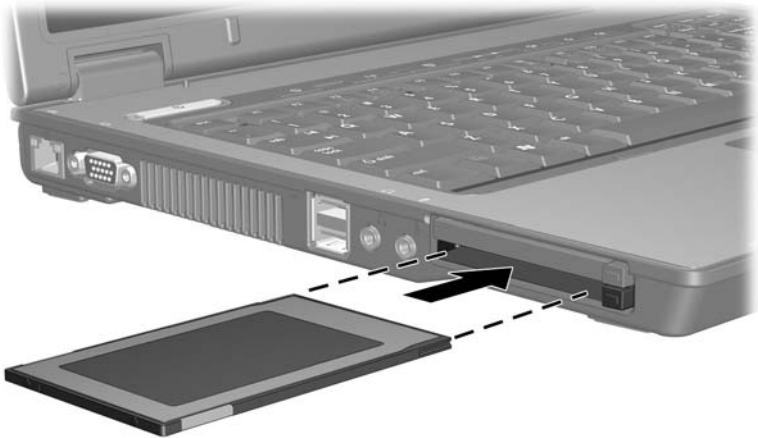
a. Käännä PC-kortti nimiöpuoli ylöspäin siten, että kortin liitin on tietokonetta kohti.

b. Työnnä kortti varovasti paikalleen PC-korttipaikkaan.

Tietokoneesta kuuluu käyttöjärjestelmän järjestelmä-ääni, joka osoittaa, että laite on havaittu.



Kun PC-kortti asetetaan ensimmäisen kerran paikalleen, tehtäväpalkin oikeassa reunassa olevalle ilmaisinalueelle ilmestyy viesti: "Uusi laite löydetty".



PC-kortin pysäyttäminen tai poistaminen



VAROITUS: Pysäytä PC-kortti ennen sen poistamista, jotta et menetä tietoja ja järjestelmä ei lukitu.



Koneessa kiinni oleva PC-kortti kuluttaa tehoa, vaikka sitä ei käytetä. Voit säästää virtaa pysäyttämällä tai poistamalla PC-kortin, kun sitä ei käytetä.

Pysäytä tai poista PC-kortti seuraavasti:

1. Lopeta kaikki sovellukset ja suorita loppuun kaikki PC-kortin tukemat toiminnot.



Jos haluat keskeyttää tietojen siirtämisen, valitse käyttöjärjestelmän Kopiointi-ikkunassa oleva **Peruuta**-painike.

2. PC-kortin pysäyttäminen:

- a. Kaksoisnapsauta **Poista laite turvallisesti** -kuvaketta, joka on tehtäväpalkin oikeassa reunassa olevalla ilmaisinalueella.

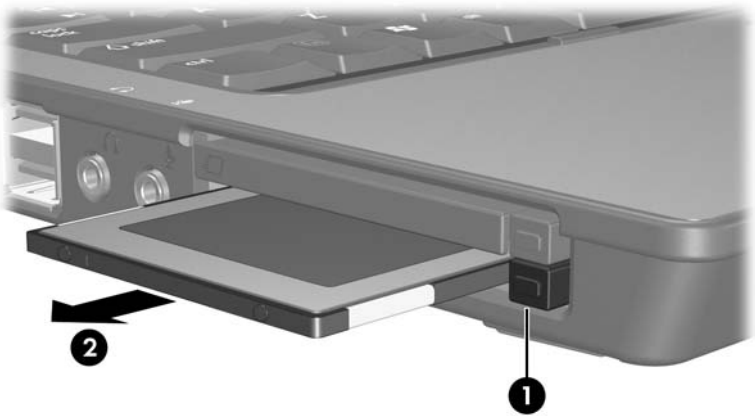


Saat Poista laite turvallisesti -kuvakkeen näkyviin valitsemalla ilmaisinalueelta **Näytä piilotetut kuvakkeet** -kuvakkeen (< tai <<).

- b. Valitse PC-kortti luettelosta.
- c. Valitse **Pysäytä**.

3. Poista PC-kortti seuraavasti:

- a. Paina PC-kortin vapautuspainiketta ❶.
Tämä toimenpide tuo esiin painikkeen, jonka avulla PC-kortti voidaan vapauttaa.
- b. Irrota PC-kortti varovasti painamalla vapautuspainiketta uudelleen.
- c. Vedä kortti ❷ ulos korttipaikasta.



Älykortit (vain tietyt mallit)



Termillä *älykortti* viitataan tässä luvussa sekä älykortteihin että Java™-kortteihin.

Älykortti on luottokortin kokoinen lisävaruste, jossa on mikropiiri, muistia ja mikroprosessori. Älykorteissa on tietokoneen tapaan käyttöjärjestelmä, joka ohjaa tiedon lukemista ja tallennusta. Korteissa on myös luvattomalta käytöltä suojaavia tietoturvaominaisuuksia. Standardinmukaisia älykortteja käytetään älykortin lukijan avulla (vain tietyissä malleissa).

Mikropiirille tallennettujen tietojen käyttämiseen tarvitaan PIN-tunnus. Tietoja älykorttitoiminnoista saat Ohje ja tuki -palveluista.

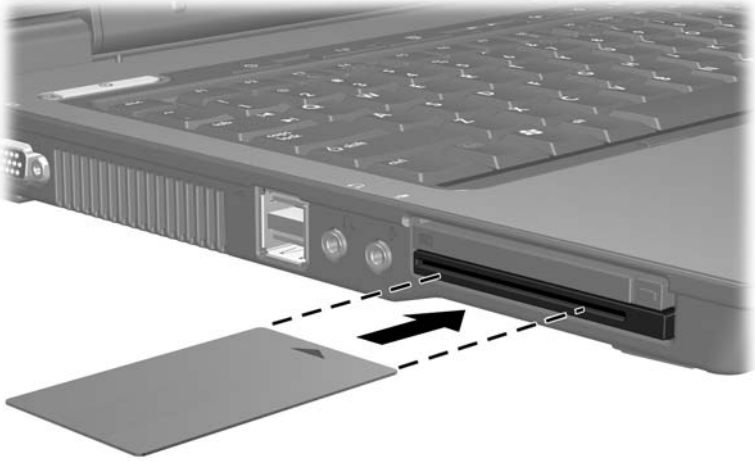


Tietokoneesi saattaa näyttää hieman erilaiselta kuin tämän luvun kuvissa.

Älykortin asettaminen paikalleen

Aseta älykortti paikalleen seuraavasti:

1. Pidä älykorttia nimiöpuoli ylöspäin ja työnnä kortti varovasti älykortin lukijaan, kunnes kortti on kunnolla paikallaan.

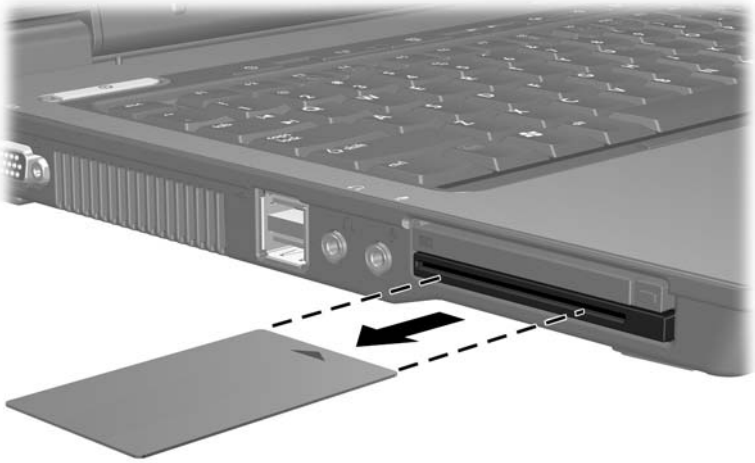


2. Noudata näyttöön tulevia ohjeita tietokoneeseen kirjautumisesta älykortin PIN-tunnuksen avulla.

Älykortin poistaminen

Poista älykortti seuraavasti:

- » Tartu kortin reunoista ja vedä kortti pois älykortin lukijasta.



ExpressCard-kortit (vain tietyt mallit)

ExpressCard on seuraavan sukupolven tehokas PC-kortti, joka on liitettävä ExpressCard-paikkaan.

Tavallisten PC-korttien tavoin ExpressCard-kortit täyttävät Personal Computer Memory Card International Associationin (PCMCIA:n) määrittämät standardit.



Esimerkiksi TV-virittimen sisältämän ExpressCard-kortin avulla tietokoneeseen voidaan lisätä televisio-ominaisuudet. Katso lisätietoja laitteen valmistajan käyttöoppaasta.



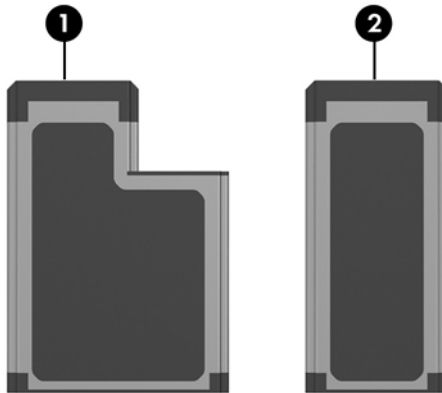
Tietokoneesi saattaa näyttää hieman erilaiselta kuin tämän luvun kuvissa.

ExpressCard-kortin valitseminen

ExpressCard-korteissa käytetään kahta eri liitäntää, ja kortteja on kahta eri kokoa. Tietokoneesi ExpressCard-korttipaikka tukee kumpaakin liitäntää ja kokoa. Voit käyttää esimerkiksi seuraavia kortteja:

- ExpressCard-kortteja, joissa on USB- tai PCI Express -liitäntä
- täysikokoisia ExpressCard-kortteja (*ExpressCard/54* ❶) tai pienempiä ExpressCard-kortteja (*ExpressCard/34* ❷).

Seuraavissa osissa kerrotut ExpressCard-kortteihin liittyvät toimenpiteet koskevat kumpaakin liitäntää ja kokoa.



ExpressCard-kortin määrittysten tekeminen



VAROITUS: Jotta muiden ExpressCard-korttien tukea ei menetettäisi, asenna vain laitteen tarvitsemat ohjelmistot. Jos ExpressCard-kortin valmistaja neuvoo asentamaan laiteohjaimia, toimi seuraavasti:

- Asenna ainoastaan käyttöjärjestelmällesi tarkoitetut laiteohjaimet.
 - Älä asenna tietokoneeseen muita, ExpressCard-kortin valmistajalta saamiasi ohjelmistoja, kuten korttipalveluja, vastakepalveluja tai valintatoimintoja.
-

ExpressCard-kortin asettaminen paikalleen



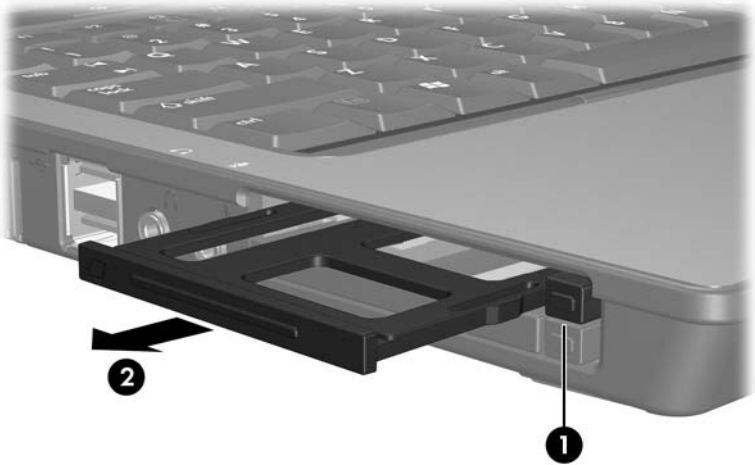
VAROITUS: Älä aseta ExpressCard-korttia PC-korttipaikkaan tai PC-korttia ExpressCard-korttipaikkaan, jotta tietokone ja ulkoiset tallennusvälinekortit eivät vahingoitu.

Toimi seuraavasti, jotta liittimet eivät vahingoitu:

- Käytä mahdollisimman vähän voimaa ExpressCard-korttia paikalleen asettaessa.
 - Älä siirrä tai kuljeta tietokonetta, kun siinä olevaa ExpressCard-korttia käytetään.
-

ExpressCard-korttipaikassa saattaa olla suojus. Suojus on vapautettava ja poistettava ennen ExpressCard-kortin asettamista.


1. Vapauta ja poista ExpressCard-suojus seuraavasti:
 - a. Paina ExpressCard-korttipaikan vapautuspainiketta ❶.Tämä toimenpide tuo esiin painikkeen, jonka avulla suojus voidaan vapauttaa.
- b. Irrota suojus painamalla vapautuspainiketta uudestaan.
- c. Vedä suojus ulos korttipaikasta ❷.

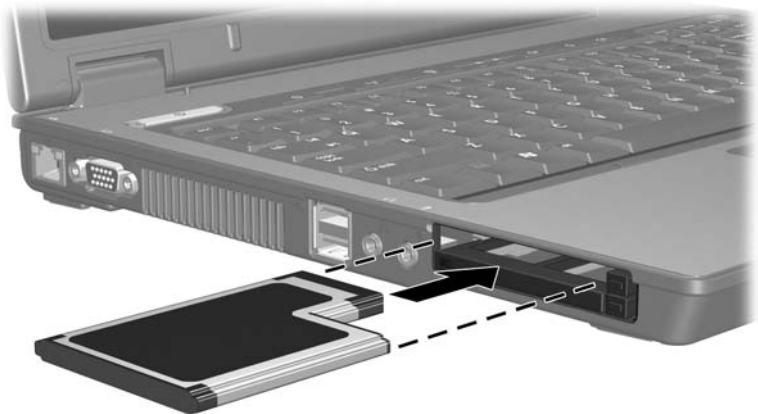


2. Aseta ExpressCard-kortti paikalleen seuraavasti:

- a. Käännä kortti nimiöpuoli ylöspäin siten, että kortin liittimet ovat tietokonetta kohti.
- b. Työnnä ExpressCard-kortti varovasti paikalleen korttipaikkaan.

Kun asetat ExpressCard-kortin paikalleen, kuulet laitteen havaitsemisen jälkeen äänen, ja näyttöön saattaa ilmestyä käytettävissä olevien vaihtoehtojen valikko.

-  Kun asetat ExpressCard-kortin paikalleen ensimmäistä kertaa, tehtäväpalkin oikeassa reunassa olevalle ilmaisinalueelle ilmestyy viesti Asennetaan laitteen ohjainohjelmistoa.



ExpressCard-kortin pysäyttäminen tai poistaminen



VAROITUS: Pysäytä ExpressCard-kortti ennen sen poistamista, jotta et menetä tietoja ja järjestelmä ei lukitu.



Koneessa kiinni oleva ExpressCard-kortti kuluttaa tehoa, vaikka sitä ei käytetä. Voit säästää virtaa pysäyttämällä tai poistamalla ExpressCard-kortin, kun sitä ei käytetä.

Pysäytä tai poista ExpressCard-kortti seuraavasti:

1. Lopeta kaikki sovellukset ja suorita loppuun kaikki ExpressCard-kortin tukemat toiminnot.



Jos haluat keskeyttää tiedonsiirron, napsauta käyttöjärjestelmän Kopiointi-ikkunassa olevaa **Peruutus**-painiketta.

2. Pysäytä ExpressCard-kortti seuraavasti:

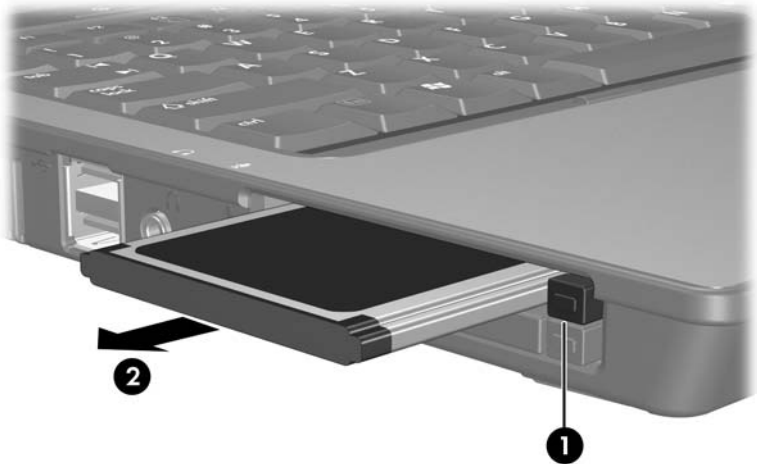
- a. Kaksoinapsauta **Poista laite turvallisesti** -kuvaketta, joka on tehtäväpalkin oikeassa reunassa olevalla ilmaisinalueella.



Saat Poista laite turvallisesti -kuvakkeen näkyviin valitsemalla ilmaisinalueelta **Näytä piilotetut kuvakkeet** -kuvakkeen (< tai <<).

- b. Valitse ExpressCard luettelosta.
- c. Valitse **Pysäytä**, ja valitse sitten **OK**.

3. Poista ExpressCard-kortti seuraavasti:
- Paina ExpressCard-korttipaikan vapautuspainiketta ❶.
Tämä toimenpide tuo esiin painikkeen, jonka avulla suojus voidaan vapauttaa.
 - Irrota ExpressCard-kortti varovasti vapautuspainiketta painamalla.
 - Vedä kortti ulos korttipaikasta ❷.



© Copyright 2007 Hewlett-Packard Development Company, L.P.

SD-logo on omistajansa tavaramerkki. Java on Sun Microsystems Inc:n rekisteröity tavaramerkki Yhdysvalloissa.

Tämän oppaan tiedot voivat muuttua ilman ennakoilmoitusta. HP-tuotteita ja -palveluja koskevat takuut sisältyvät tuote- ja palvelukohtaisesti toimitettavaan rajoitetun takuun antavaan takuuilmoitukseen. Tässä aineistossa olevat tiedot eivät oikeuta lisätakuisiin. HP ei vastaa tässä esiintyvistä mahdollisista teknisistä tai toimituksellisista virheistä tai puutteista.

Ulkoiset tallennusvälinekortit

Ensimmäinen painos, tammikuu 2007

Asiakirjan osanumero: 430222-351