

# 外接式媒體卡

文件編號：430222-AB1

2007 年 1 月

本指南說明如何使用外接式媒體卡。

---

# 目錄

## 1 數位媒體插槽卡（僅限特定機型）

|                |     |
|----------------|-----|
| 插入數位卡 .....    | 1-2 |
| 停止或取出數位卡 ..... | 1-3 |

## 2 PC 卡

|                  |     |
|------------------|-----|
| 插入 PC 卡 .....    | 2-1 |
| 停止或取出 PC 卡 ..... | 2-4 |

## 3 智慧卡（僅限特定機型）

|             |     |
|-------------|-----|
| 插入智慧卡 ..... | 3-2 |
| 取出智慧卡 ..... | 3-3 |

## 4 ExpressCards（僅限特定機型）

|                         |     |
|-------------------------|-----|
| 選擇 ExpressCard .....    | 4-2 |
| 設定 ExpressCard .....    | 4-2 |
| 插入 ExpressCard .....    | 4-3 |
| 停止或取出 ExpressCard ..... | 4-5 |

---

## 數位媒體插槽卡 (僅限特定機型)

選購的數位卡提供安全的資料儲存及方便的資料分享方式。這些介面卡通常適用於具備數位媒體的相機和 PDA，以及其他電腦。

數位媒體插槽可支援下列的數位卡格式：

- Secure Digital (SD) 記憶卡
- MultiMediaCard (MMC)
- Memory Stick (MS)
- Memory Stick Pro (MSP)
- Memory Stick Duo (含轉接器)
- SmartMedia Card
- xD 圖形卡



**注意：**為避免數位卡或電腦受損，請勿將任何類型的轉接器插入數位媒體插槽。

---



您電腦的外觀可能會與本章中圖例所示有些許不同。

---

## 插入數位卡



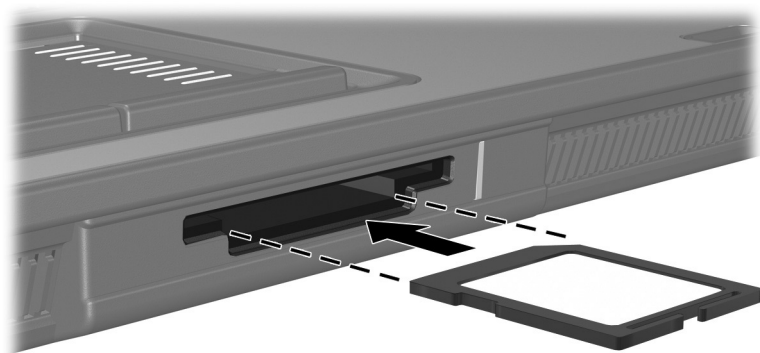
**注意：**為避免數位卡接頭受損，在插入數位卡時，請不要太用力。

---

若要插入數位卡：

1. 拿住數位卡，標籤面朝上，並將接頭對準電腦。
2. 輕輕將卡片推進數位媒體插槽，直到卡片就定位。

插入數位卡時，如果電腦偵測到裝置您就會聽到一個聲音，並會顯示具有可用選項的功能表。



## 停止或取出數位卡



**注意：**為避免資料遺失或系統停止回應，取出數位卡之前，請先停止它的功能。

若要停止或取出數位卡：

1. 請關閉所有與數位卡相關的檔案和應用程式。



若要停止資料傳輸，請在作業系統的「複製」視窗中選擇「取消」。

2. 若要停止數位卡：

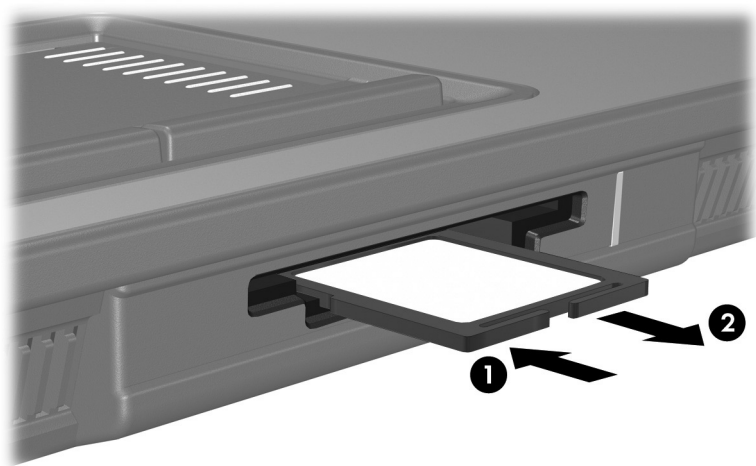
- a. 在工作列最右邊的通知區中，連按兩下**安全地移除硬體**圖示。



若要顯示安全地移除硬體圖示，請按一下通知區中的**顯示隱藏的圖示**圖示 (< 或 <<)。

- b. 請按一下數位卡清單。
- c. 按一下「**停止**」，然後按一下「**確定**」。

3. 若要取出卡片：
  - a. 輕輕壓下數位卡 ❶，將卡片解除鎖定。
  - b. 將數位卡從插槽拉出 ❷。



PC 卡大小和信用卡一樣，這個配件是根據個人電腦記憶卡國際協會 (PCMCIA) 的標準規格而設計。PC 卡插槽支援

- 32 位元 (CardBus) 與 16 位元的 PC 卡。
- 一個 Type I 或 Type II PC 卡。



不支援縮放視訊的 PC 卡與 12-V 的 PC 卡。

## 插入 PC 卡



**注意：**為避免喪失對其他 PC 卡的支援，請只安裝裝置所需的軟體。如果 PC 卡製造商指示您安裝裝置驅動程式：

- 只安裝作業系統專用的裝置驅動程式。
- 請勿安裝由 PC 卡製造商提供的其他軟體，像是卡片服務、通訊端服務、或支援程式。



**注意：**為避免使電腦和外接式媒體卡受損，請勿將 ExpressCard 插入 PC 卡插槽，或將 PC 卡插入 ExpressCard 插槽。

若要避免接頭受損：

- 將 PC 卡插入時，請不要太用力。
- 當 PC 卡在使用中時，請勿移動或運送電腦。

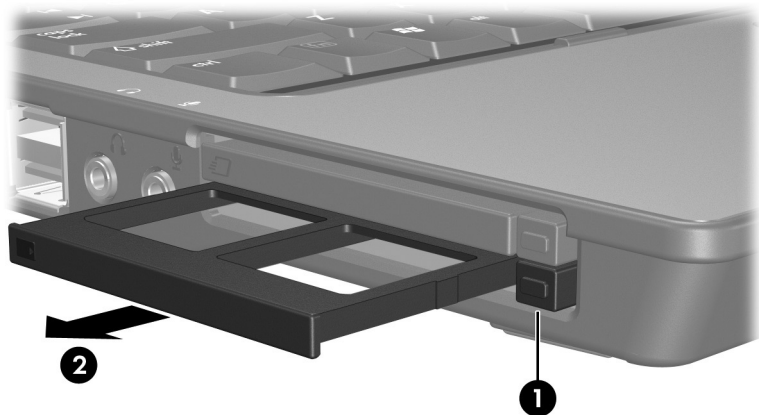


您電腦的外觀可能會與本章中圖例所示有些許不同。

---

PC 卡插槽中有一個保護插片。在您插入 PC 卡之前，必須先釋放取出此插片。

1. 若要釋放取出 PC 卡插槽插片：
  - a. 按 PC 卡退出按鈕 **1**。  
如此可讓按鈕處於釋放插片的位置。
  - b. 再按下退出按鈕，以釋放插片。
  - c. 將插片拉出插槽 **2**。




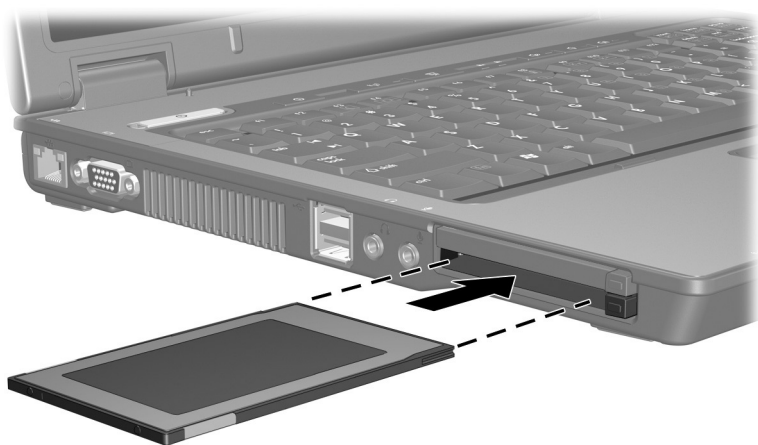


## 2. 若要插入 PC 卡：

- a. 拿住 PC 卡，標籤面朝上，並將接頭對準電腦。
- b. 輕輕將 PC 卡推進插槽，直到卡片就定位。

插入 PC 卡時，如果電腦偵測到裝置您就會聽到一個聲音，並會顯示具有可用選項的功能表。

 在第一次插入 PC 卡時，工作列最右邊的通知區會出現「正在安裝裝置驅動程式軟體」的訊息。



## 停止或取出 PC 卡



**注意：**為防止資料遺失或系統停止回應，取出 PC 卡之前，請先停止 PC 卡功能。

---



已插入的 PC 卡即使在閒置中，仍然會耗用電力。若要節省電力，請在不使用 PC 卡時停止或取出 PC 卡。

---

若要停止或取出 PC 卡：

1. 關閉 PC 卡支援的所有應用程式，並完成與 PC 卡相關的所有作業。



若要停止資料傳輸，請在作業系統的「複製」視窗中選擇「取消」。

2. 若要停止 PC 卡功能：

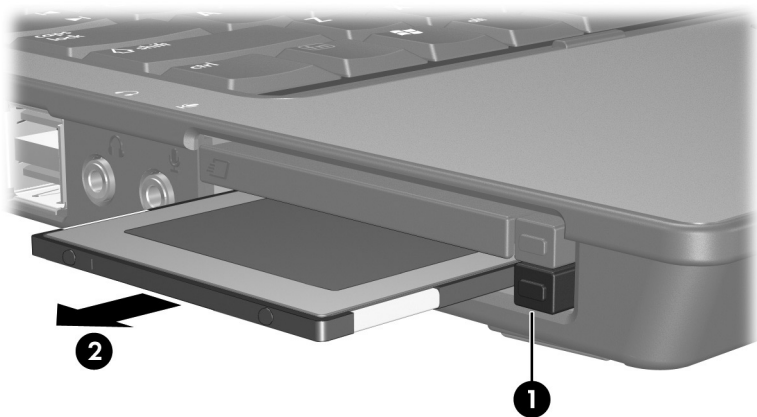
- a. 在工作列最右邊的通知區中，連按兩下**安全地移除硬體**圖示。



若要顯示安全地移除硬體圖示，請按一下通知區中的**顯示隱藏的圖示**圖示（< 或 <<）。

- b. 請按一下 PC 卡清單。
- c. 按一下「**停止**」，然後按一下「**確定**」。

3. 若要取出 PC 卡：
  - a. 按 PC 卡插槽的退出按鈕 **❶**。  
如此可讓按鈕處於釋放 PC 卡的位置。
  - b. 再按下退出按鈕，以釋放 PC 卡。
  - c. 將卡片從插槽拉出 **❷**。



---

## 智慧卡（僅限特定機型）



---

在本章中，*智慧卡*一詞係指智慧卡和 Java™ 卡。

---

智慧卡的大小和信用卡一樣。這個配件上有包含記憶體和微型處理器的微晶片。和個人電腦一樣，智慧卡有作業系統來管理輸入和輸出，並包含安全性功能以防止破壞。智慧卡讀取器可與業界標準的智慧卡搭配使用（僅限特定機型）。

需要有個人識別碼 (PIN) 才能存取微晶片上的內容。有關智慧卡安全性功能的其他資訊，請參閱「說明及支援」。



---

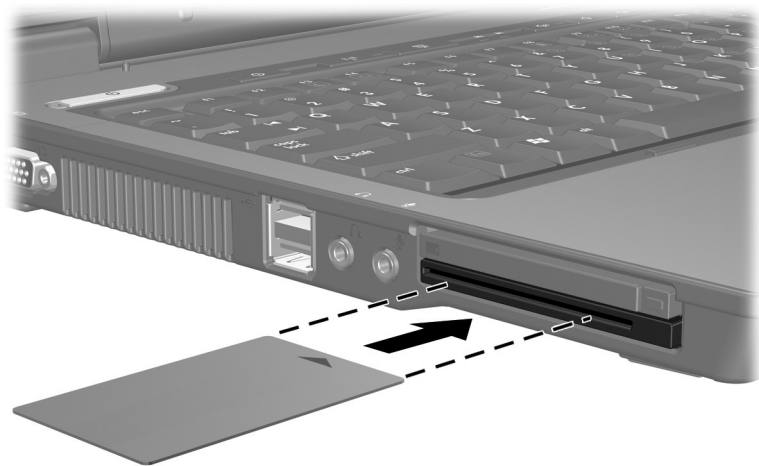
您電腦的外觀可能會與本章中圖例所示有些許不同。

---

## 插入智慧卡

若要插入智慧卡：

1. 拿住智慧卡，標籤面朝上，輕輕將卡片插入智慧卡讀取器，直到卡片卡住就定位。

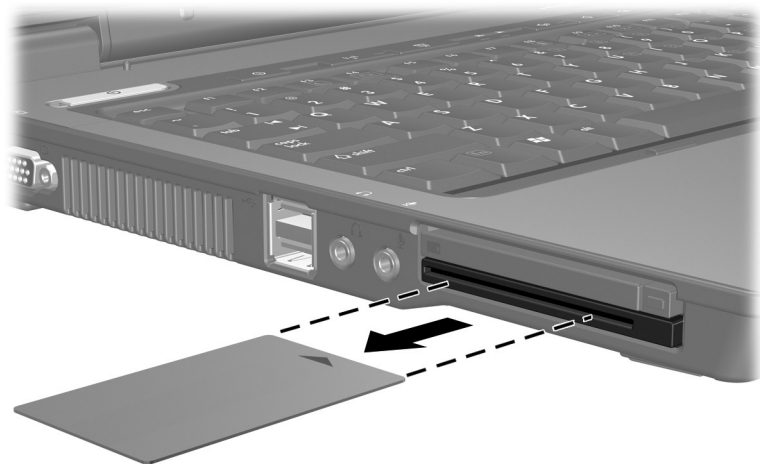


2. 請按照螢幕上的指示，使用智慧卡 PIN 來登入電腦。

## 取出智慧卡

若要取出智慧卡：

- » 拿取智慧卡邊緣，將它從智慧卡讀取器拉出。



# 4

---

## ExpressCards (僅限特定機型)

ExpressCard 是下一代的高效能 PC 卡，必須插入 ExpressCard 插槽。

和標準的 PC 卡一樣，ExpressCard 是根據個人電腦記憶卡國際協會 (PCMCIA) 的標準規格而設計。



電視選台器 ExpressCard 可將電視選台器功能新增至電腦。有關其他資訊，請參閱製造商的使用指南。



您電腦的外觀可能會與本章中圖例所示有些許不同。

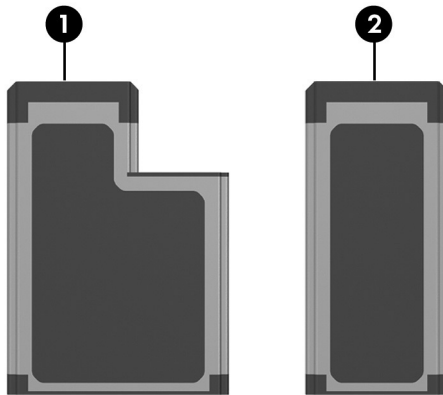
---

## 選擇 ExpressCard

ExpressCard 使用兩種介面中的其中一種，並提供兩種尺寸。您電腦上的 ExpressCard 插槽支援這兩種介面和尺寸。例如，您可使用

- 具備 USB 介面或 PCI Express 介面的 ExpressCard。
- 全尺寸的 ExpressCard 稱為 *ExpressCard/54* ❶，而較小的 ExpressCard 則稱為 *ExpressCard/34* ❷。

下節說明的 ExpressCard 程序適用於這兩種介面和尺寸。



## 設定 ExpressCard



**注意：**為避免喪失對其他 ExpressCard 的支援，請只安裝裝置所需的軟體。如果 ExpressCard 製造商指示您安裝裝置驅動程式：

- 只安裝作業系統專用的裝置驅動程式。
  - 請勿安裝由 ExpressCard 製造商提供的其他軟體，像是卡片服務、通訊端服務、或支援程式。
-



## 插入 ExpressCard



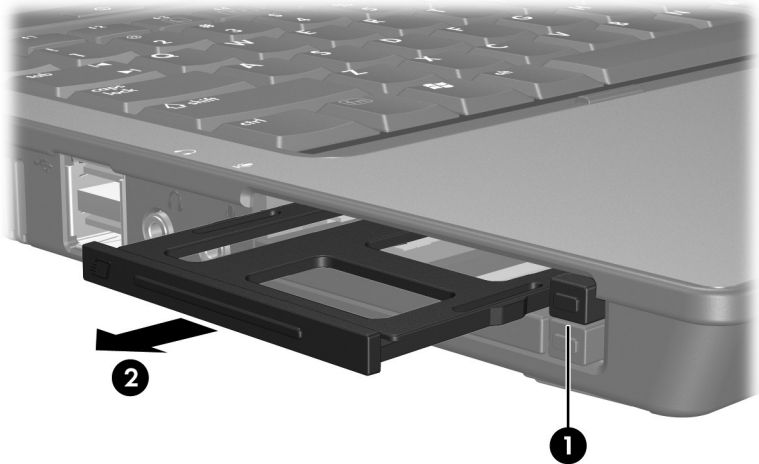
**注意：**為避免使電腦和外接式媒體卡受損，請勿將 ExpressCard 插入 PC 卡插槽，或將 PC 卡插入 ExpressCard 插槽。

若要避免接頭受損：

- 將 ExpressCard 插入時，請不要太用力。
- 當 ExpressCard 卡在使用中時，請勿移動或運送電腦。

ExpressCard 插槽可能會有一個保護插片。在您插入 ExpressCard 之前，必須先釋放取出此插片。

1. 若要釋放取出 ExpressCard 插槽插片：
  - a. 按 ExpressCard 插槽的退出按鈕 ❶。
  - 如此可讓按鈕處於釋放插片的位置。
  - b. 再按下退出按鈕，以釋放插片。
  - c. 將插片拉出插槽 ❷。

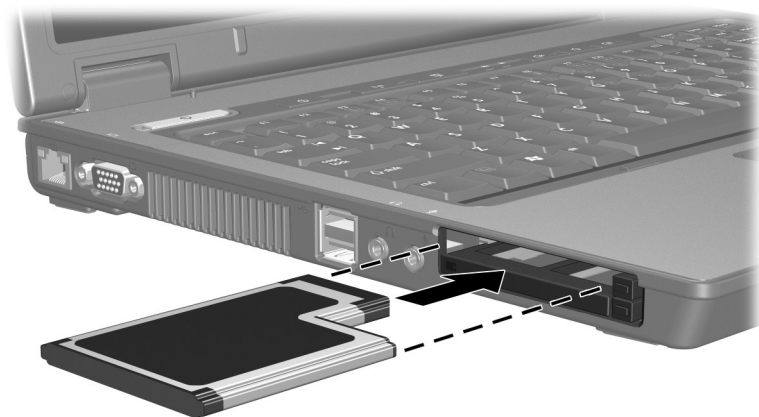


2. 若要插入 ExpressCard：

- a. 拿住卡片，標籤面朝上，並將連接器對準電腦。
- b. 輕輕將卡片推進 ExpressCard 插槽，直到卡片就定位。

插入 ExpressCard 時，如果電腦偵測到裝置您就會聽到一個聲音，並會顯示具有可用選項的功能表。

 在第一次插入 ExpressCard 時，工作列最右邊的通知區會出現「正在安裝裝置驅動程式軟體」的訊息。



## 停止或取出 ExpressCard



**注意：**為避免資料遺失或系統停止回應，取出 ExpressCard 之前，請先停止 ExpressCard 功能。



已插入的 ExpressCard 即使在閒置中，仍然會耗用電力。若要節省電力，請在不使用 ExpressCard 卡時停止或取出它。

若要停止或取出 ExpressCard：

1. 關閉 ExpressCard 支援的所有應用程式，並完成與 ExpressCard 相關的所有作業。



若要停止資料傳輸，請在作業系統的「複製」視窗中按一下「取消」。

2. 若要停止 ExpressCard：

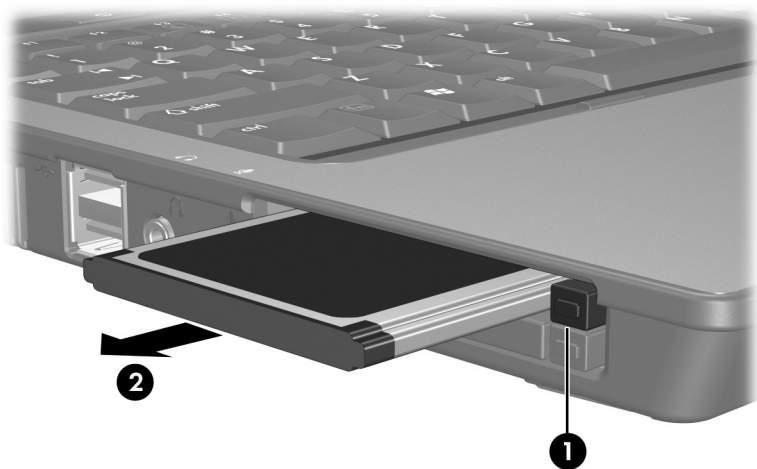
- a. 在工作列最右邊的通知區中，連按兩下**安全地移除硬體**圖示。



若要顯示安全地移除硬體圖示，請按一下通知區中的**顯示隱藏的圖示**圖示 (< 或 <<)。

- b. 請按一下 ExpressCard 清單。
- c. 按一下「**停止**」，然後按一下「**確定**」。

3. 若要取出 ExpressCard：
  - a. 按下 ExpressCard 插槽的退出按鈕 ❶。  
如此可讓按鈕處於釋放 ExpressCard 卡的位置。
  - b. 再按下退出按鈕，以釋放 ExpressCard。
  - c. 將插片拉出插槽 ❷。



© Copyright 2007 Hewlett-Packard Development Company, L.P.

SD 標誌是其所有人的商標。Java 為 Sun Microsystems, Inc 在美國的註冊商標。

本文件包含的資訊可能有所變更，恕不另行通知。HP 產品與服務的保固僅列於隨產品及服務所附的明確保固聲明中。本文件的任何部份都不可構成任何額外的保固。HP 不負責本文件在技術上或編輯上的錯誤或疏失。

外接式媒體卡

第 1 版 2007 年 1 月

文件編號：430222-AB1