

Hukommelsesmoduler

Dokumentets bestillingsnr.: 430223-081

Januar 2007

I denne vejledning får du forklaret, hvordan du udskifter og opgraderer hukommelse i computeren.

Indholdsfortegnelse

Tilføjelse eller udskiftning af hukommelsesmoduler

Tilføjelse af et hukommelsesmodul til hukommelsesudvidelsesmodulslotten	2
Opgradering af et hukommelsesmodul i slotten til det primære hukommelsesmodul	7

Indeks

Tilføjelse eller udskiftning af hukommelsesmoduler

Computeren har to hukommelsesmodulrum. Rummet til den primære hukommelse er placeret under tastaturet. Rummet til hukommelsesudvidelsesmodul er placeret i bunden af computeren.

Computerens hukommelseskapacitet kan opgraderes ved at tilføje et hukommelsesmodul til den tomme udvidelsesslot til hukommelsesmodul eller ved at opgradere det eksisterende hukommelsesmodul i slotten til det primære hukommelsesmodul.



ADVARSEL: Hvis du vil mindske risikoen for elektrisk stød og beskadigelse af udstyret, skal du koble netledningen fra og fjerne alle batterier, før du installerer et hukommelsesmodul.



FORSIGTIG: Statisk elektricitet kan beskadige de elektroniske komponenter. Før du påbegynder en procedure, skal du sikre dig, at du har afladet dig selv for statisk elektricitet ved at berøre en metalgenstand med jordforbindelse.



FORSIGTIG: Hvis du vil undgå at beskadige et hukommelsesmodul, må du kun holde i kanten af hukommelsesmodulet.



Din computer kan se en anelse anderledes ud end den, der er vist i illustrationerne i dette kapitel.

Tilføjelse af et hukommelsesmodul til hukommelsesudvidelsesmodulslotten

Følg nedenstående fremgangsmåde for at tilføje eller udskifte et hukommelsesmodul i slotten til hukommelsesudvidelsesmodul:

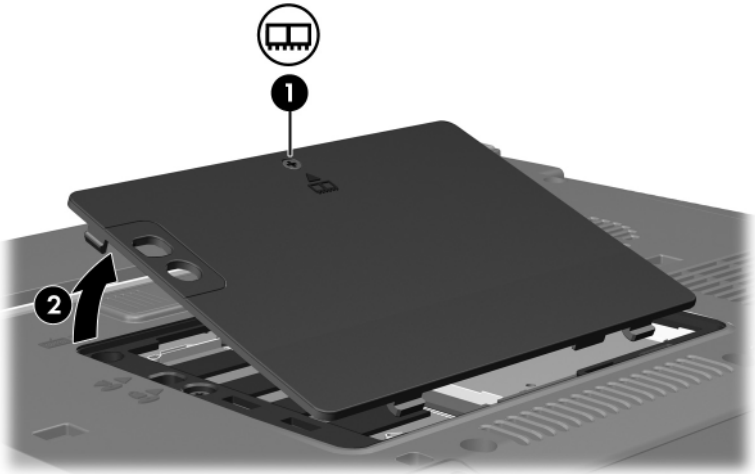
1. Gem dine data, og luk alle åbne programmer.



Hvis computeren er i pausetilstand eller i dvale, skal du først afslutte Pause eller Dvale før du kan lukke ned.

2. Klik på **Start**, klik på pilen ved siden af **Lås**-knappen , og klik derefter på **Luk computeren**.
3. Luk skærmen.
4. Fjern alle tilsluttede, eksterne enheder.
5. Træk netledningen ud af stikko+ntakten.
6. Vend computeren om, så undersiden vender opad (skal anbringes på en plan overflade).
7. Fjern batteriet fra computeren.

8. Løsn skrueene på dækslet til hukommelsesmodulrummet ❶.
9. Løft dækslet til hukommelsesmodulrummet ❷ af.



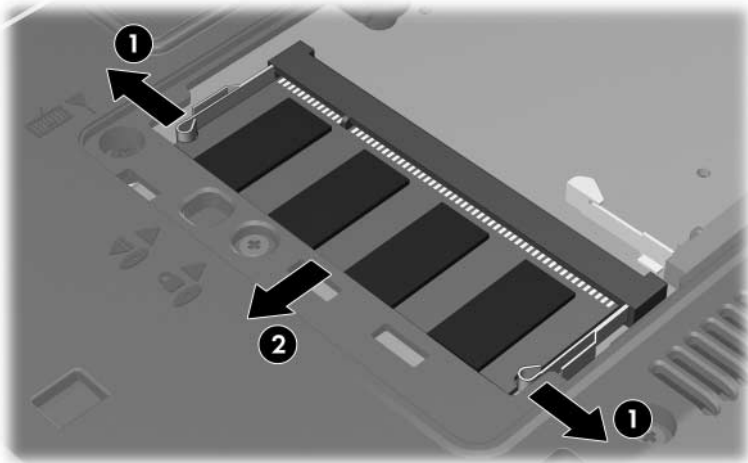
10. Følg nedenstående fremgangsmåde for at fjerne et hukommelsesmodul:

- a. Træk ud i klemmerne ❶ på hver side af hukommelsesmodulet.

Hukommelsesmodulet vipper op.

- b. Tag fat i kanten af hukommelsesmodulet ❷, og træk forsigtigt modulet ud af hukommelsesmodulslotten.

For at beskytte et fjernet hukommelsesmodul bør det opbevares i en pose eller beholder, der er sikret imod statisk elektricitet.

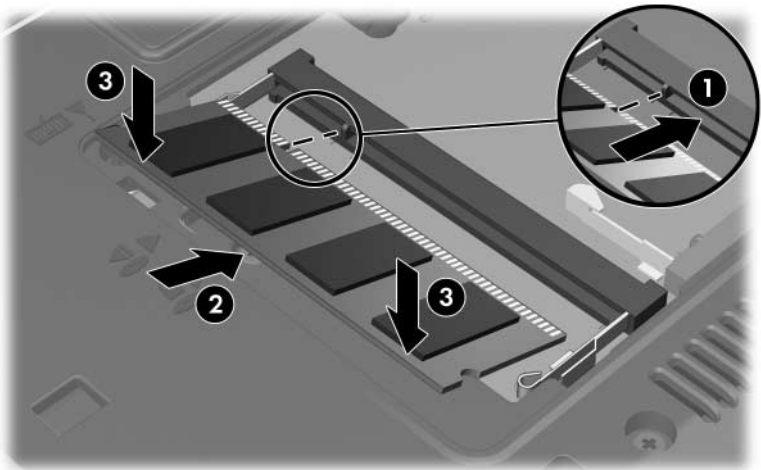


11. Følg nedenstående fremgangsmåde for at indsætte et hukommelsesmodul:

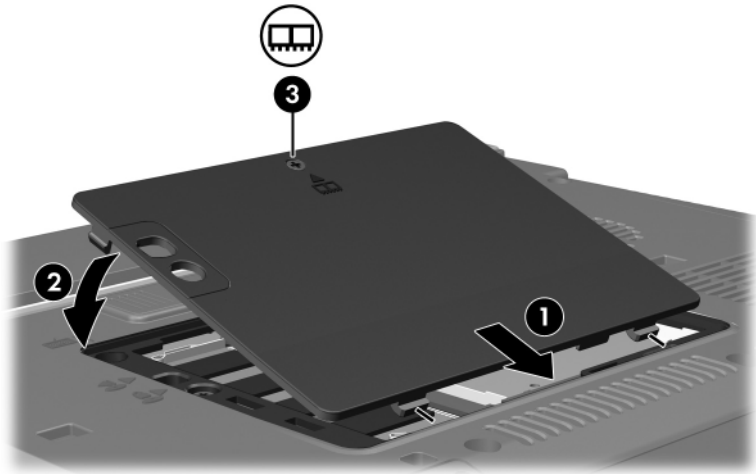


FORSIGTIG: Hvis du vil undgå at beskadige hukommelsesmodul, skal du sørge for ikke at bøje det.

- Placér hukommelsesmodul, så kanten med indhaket **1** passer med tappen i hukommelsesmodulslotten.
- Med hukommelsesmodul i en vinkel på 45 grader i forhold til hukommelsesmodulrummets overflade skal du trykke modulet **2** ind i hukommelsesmodulslotten, indtil det er på plads.
- Tryk hukommelsesmodul **3** ned, idet du trykker på både venstre og højre kant af modulet, indtil klemmerne klikker på plads.



12. Ret tapperne **1** på dækslet til hukommelsesmodulrummet ind med indhakkene på computeren.
13. Luk dækslet **2**.
14. Spænd skruerne på dækslet til hukommelsesmodulrummet **3**.



15. Sæt batteriet i igen.
16. Slut til ekstern strøm, og tilslut eksterne enheder.
17. Tænd for computeren.

Hvis computeren viser en meddelelse, der angiver at størrelsen eller konfigurationen af hukommelsen er ændret, skal du trykke på **f1** for at gemme ændringerne.

Opgradering af et hukommelsesmodul i slotten til det primære hukommelsesmodul

Følg nedenstående fremgangsmåde for at opgradere et hukommelsesmodul i slotten til det primære hukommelsesmodul:

1. Gem dine data, og luk alle åbne programmer.

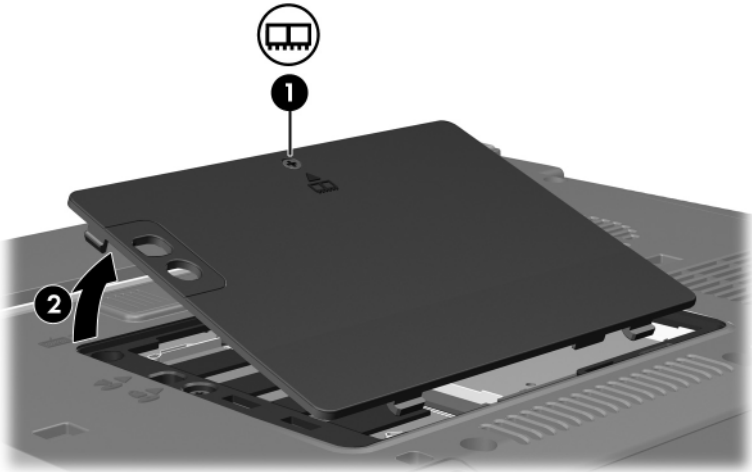


Hvis computeren er i pausetilstand eller i dvale, skal du først afslutte Pause eller Dvale før du kan lukke ned.

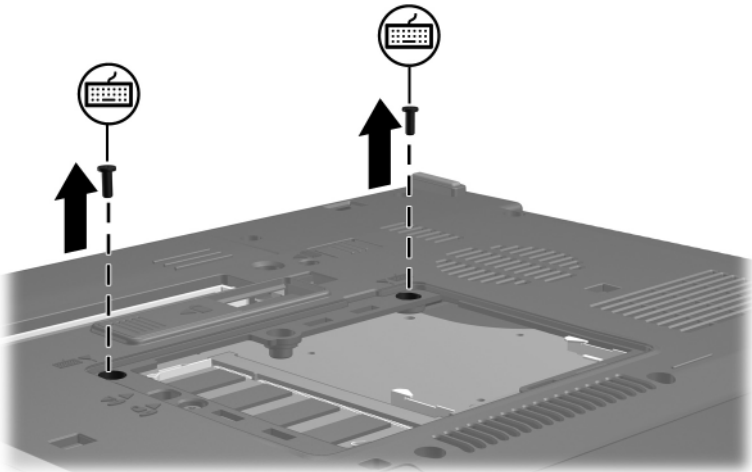
2. Klik på **Start**, klik på pilen ved siden af **Lås**-knappen , og klik derefter på **Luk computeren**.
3. Luk skærmen.
4. Afbryd alle eksterne enheder, der er sluttet til computeren.
5. Træk netledningen ud af stikkontakten.
6. Vend computeren om, så undersiden vender opad (skal anbringes på en plan overflade).
7. Fjern batteriet fra computeren.

8. Løs skruerne på dækslet til hukommelsesmodulrummet ❶.

9. Løft dækslet til hukommelsesmodulrummet ❷ af.



10. Fjern de to tastaturskruer.



11. Vend computeren om, og åbn den.
12. Skyd de fire tastaturudløserknapper til siden for at frigøre tastaturet.



13. Løft forsigtigt i den øverste kant af tastaturet, og vip det, indtil det hviler på computerens håndfladestøtte.



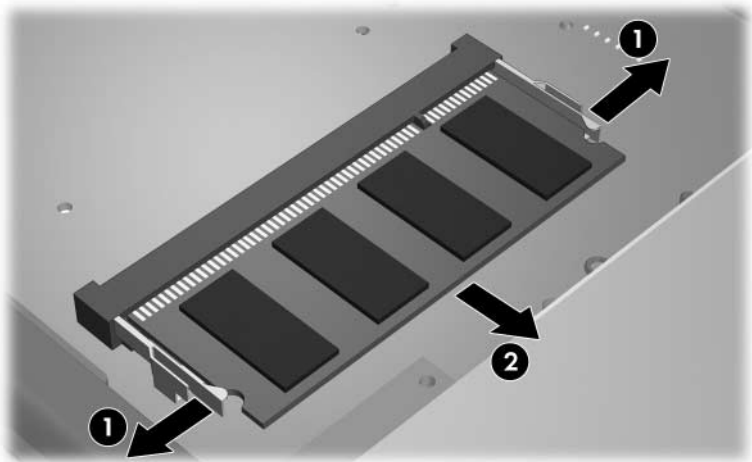
14. Tag hukommelsesmodulet ud af hukommelsesmodulslotten:

- a. Træk ud i klemmerne ❶ på hver side af hukommelsesmodulet.

Hukommelsesmodulet vipper op.

- b. Tag fat i kanten af hukommelsesmodulet ❷, og træk det forsigtigt ud af hukommelsesmodulslotten.

For at beskytte et fjernet hukommelsesmodul bør det opbevares i en pose eller beholder, der er sikret imod statisk elektricitet.

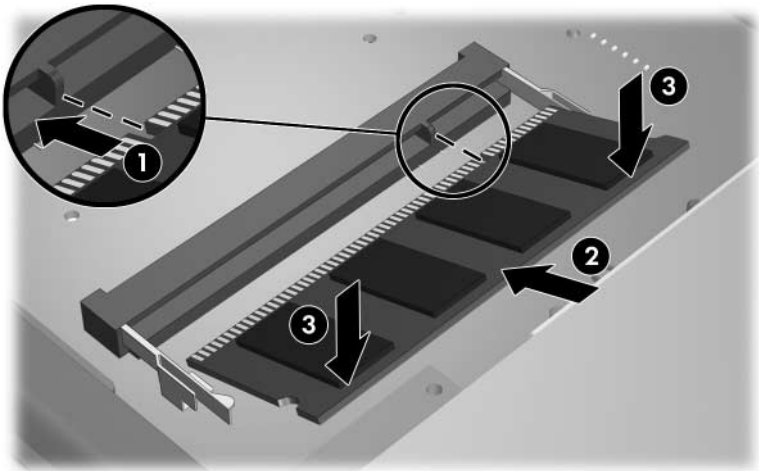


15. Følg nedenstående fremgangsmåde for at indsætte et hukommelsesmodul:



FORSIGTIG: Hvis du vil undgå at beskadige hukommelsesmodul, skal du sørge for ikke at bøje det.

- Placér hukommelsesmodul, så kanten med indhaket **1** passer med tappen i hukommelsesmodulslotten.
- Med hukommelsesmodul i en vinkel på 45 grader i forhold til hukommelsesmodulrummets overflade skal du trykke modulet **2** ind i hukommelsesmodulslotten, indtil det er på plads.
- Tryk hukommelsesmodul **3** ned, idet du trykker på både venstre og højre kant af modulet, indtil klemmerne klikker på plads.



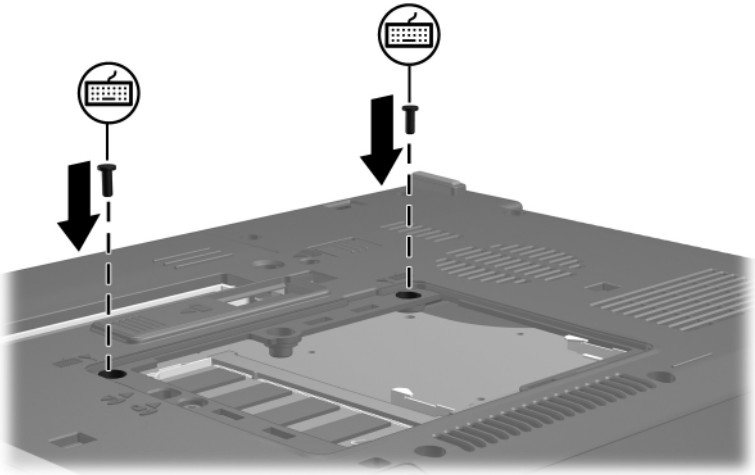
16. Sæt tastaturet på plads.



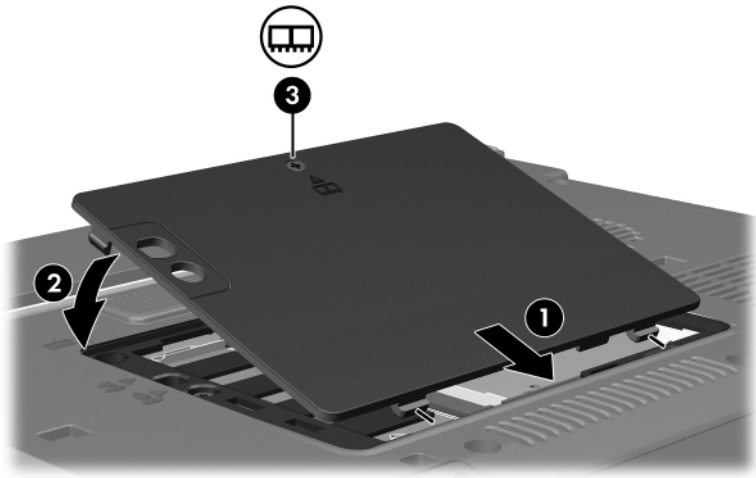
17. Skyd de fire tastaturknapper til siden for at låse tastaturet.



18. Vend computeren om, så undersiden vender opad (skal anbringes på en plan overflade).
19. Sæt tastaturskruerne i igen.



20. Ret tapperne **1** på hukommelsesmoduldækslet ind med indhakkene på computeren.
21. Luk dækslet **2**.
22. Spænd skruerne på dækslet til hukommelsesmodulrummet **3**.



23. Sæt batteriet i igen.
24. Slut til ekstern strøm, og tilslut eksterne enheder.
25. Tænd for computeren.

Hvis computeren viser en meddelelse, der angiver at størrelsen eller konfigurationen af hukommelsen er ændret, skal du trykke på **f1** for at gemme ændringerne.

Indeks

E

ESD (statisk elektricitet) 1

H

Hukommelsesmodul,
fjerne og indsætte 2

Hukommelsesmodulrum 1

Hukommelsesmodulrum,
udvidelse 2

L

Låse- og udløserknapper

Tastatur 9

R

Rum, hukommelsesmodul 1

S

Statisk elektricitet 1

© Copyright 2007 Hewlett-Packard Development Company, L.P.

Oplysningerne indeholdt heri kan ændres uden varsel. De eneste garantier, der gælder for HP's produkter og serviceydelser, fremgår af de garantibestemmelser, der følger med de enkelte produkter og serviceydelser. Intet heri må fortolkes som udgørende en yderligere garanti. HP kan ikke holdes ansvarlig for tekniske eller redaktionelle fejl eller udeladelser i dette dokument.

Hukommelsesmoduler

Første udgave, januar 2007

Dokumentets bestillingsnr.: 430223-081