

Minnemoduler

Dokumentdelenummer: 430223-091

Januar 2007

Denne håndboken beskriver hvordan du bytter ut eller oppgraderer minnet i maskinen.

Innhold

Legge til eller bytte minnemoduler

Legge til en minnemodul i minneutvidelsessporet 2

Oppgradere en minnemodul i hovedminnesporet 7

Register

Legge til eller bytte minnemoduler

Maskinen har to minnebrønner. Hovedminnebrønneren er plassert under tastaturet. Brønneren for minneutvidelse er plassert på undersiden av maskinen.

Du kan oppgradere minnekapasiteten i maskinen ved å installere en ekstra minnemodul i det ledige utvidelsessporet, eller ved å oppgradere den eksisterende minnemodulen i hovedminnesporet.



ADVARSEL: For å redusere risikoen for elektrisk støt og skade på utstyret, må du koble fra strømledningen og ta ut alle batterier før du installerer en minnemodul.



OBS: Utladning av statisk elektrisitet kan skade elektroniske komponenter. Før du tar ut eller installerer komponenter, må du sørge for å bli kvitt all statisk elektrisitet ved å ta på en jordet metallgjenstand.



OBS: For å unngå å skade en minnemodul, bør du bare ta i kantene av minnemodulen.



Utseendet på maskinen din kan avvike litt fra illustrasjonene i dette kapitlet.

Legge til en minnemodul i minneutvidelsessporet

Slik setter du inn eller skifter en minnemodul i utvidelsessporet:

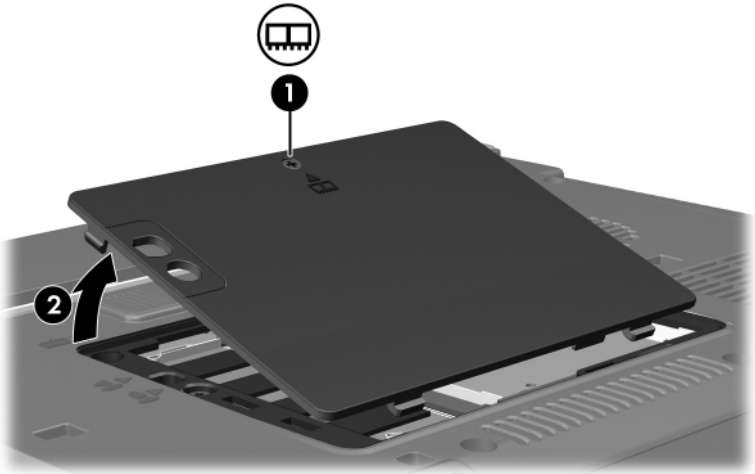
1. Lagre arbeidet ditt og avslutt alle åpne programmer.



Hvis maskinen er i hvile- eller dvalemodus, må du avslutte hvile- eller dvalemodus før det er mulig å slå av maskinen.

2. Klikk på **Start** og på pilen ved siden av **Lås**-knappen. Klikk deretter på **Avslutt**.
3. Lukk skjermen.
4. Koble fra alt eksternt utstyr som er koblet til datamaskinen.
5. Koble strømledningen fra strømmettet.
6. Legg maskinen opp-ned på en plan overflate.
7. Ta batteriet ut av maskinen.

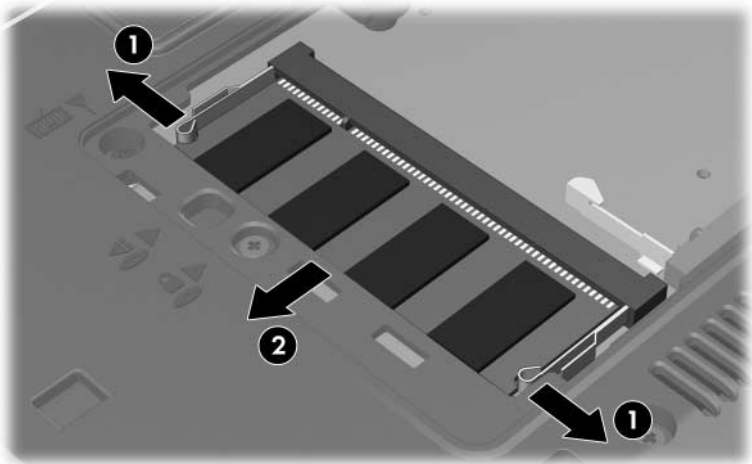
8. Løsne festeskruen for minnebrønndekslet ❶.
9. Løft av minnebrønndekslet ❷.



10. Slik tar du ut en minnemodul:

- a. Løsne festeklipsene ❶ på hver side av minnemodulen.
Minnemodulen vippes oppover.
- b. Ta tak i kanten av minnemodulen ❷ og trekk den forsiktig ut av minnesporet.

Plassér minnemodulen i en anti-elektrostatisk pose.

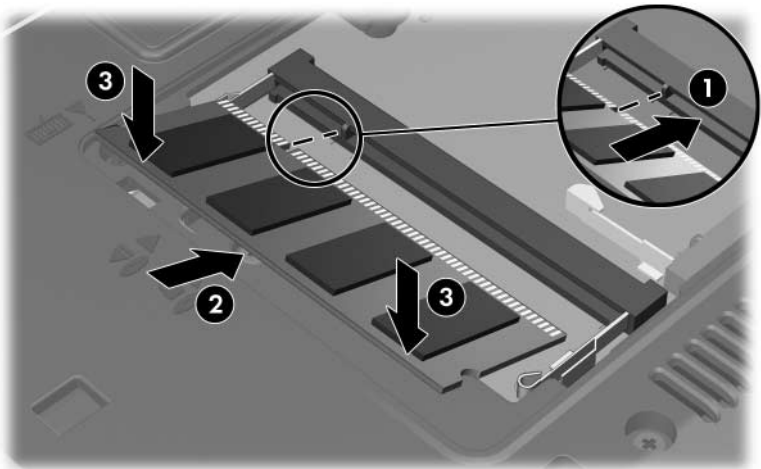


11. Slik setter du inn en minnemodul:

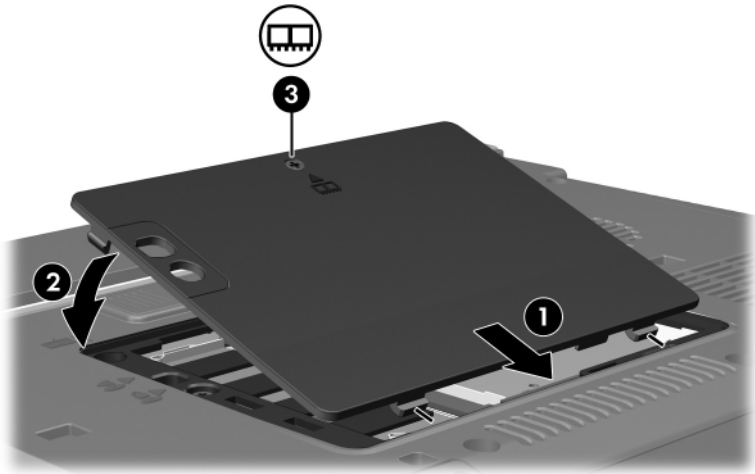


OBS: For å unngå å skade minnemodulen, må du passe på at du ikke bøyer minnemodulen.

- Plassér sporet **1** på kanten av minnemodulen jevnt med sporet i minnesporet.
- Hold minnemodulen i 45-graders vinkel og trykk den på plass inn i minnesporet **2**.
- Trykk minnemodulen **3** nedover ved å trykke på både venstre og høyre kant av minnemodulen, til festeklipsene klikker på plass.



12. Plassér tappene ❶ på minnebrønndekslet i sporene på maskinen.
13. Lukk dekslet ❷.
14. Skru fast festeskruen for minnebrønndekslet ❸.



15. Sett på plass batteriet.
16. Koble til eksterne enheter og koble maskinen til strømmettet.
17. Slå på datamaskinen.

Hvis maskinen viser en melding om at størrelsen eller konfigurasjonen av minnet er blitt endret, trykker du på **f1** for å lagre endringene.

Oppgradere en minnemodul i hovedminnesporet

Slik oppgraderer du minnemodulen i hovedminnesporet:

1. Lagre arbeidet ditt og avslutt alle åpne programmer.

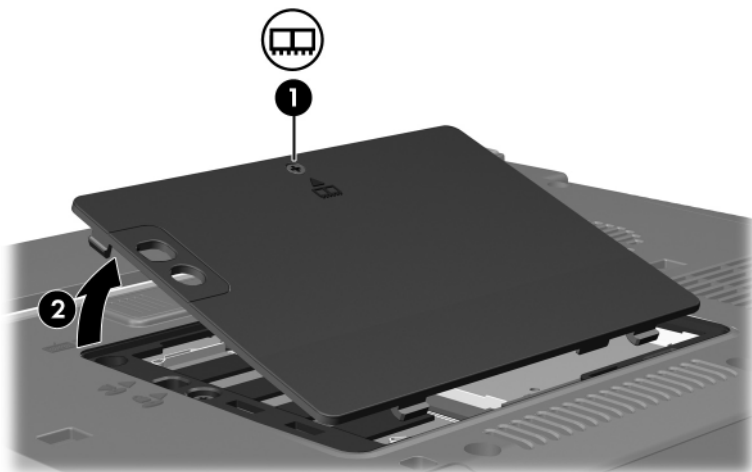


Hvis maskinen er i hvile- eller dvalemodus, må du avslutte hvile- eller dvalemodus før det er mulig å slå av maskinen.

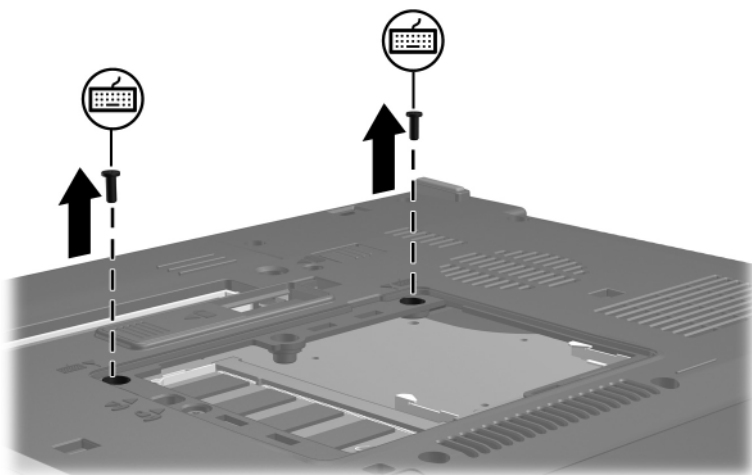
2. Klikk på **Start** og på pilen ved siden av **Lås**-knappen. Klikk deretter på **Avslutt**.
3. Lukk skjermen.
4. Koble fra alt eksternt utstyr som er koblet til datamaskinen.
5. Koble strømledningen fra strømmettet.
6. Legg maskinen opp-ned på en plan overflate.
7. Ta batteriet ut av maskinen.

8. Løsne festeskruen for minnebrønndekslet ❶.

9. Løft av minnebrønndekslet ❷.



10. Skru ut de to tastaturskruene.



11. Snu maskinen rette veien og åpne skjermen.
12. Skyv på de fire tastaturfestene for å løse ut tastaturet.



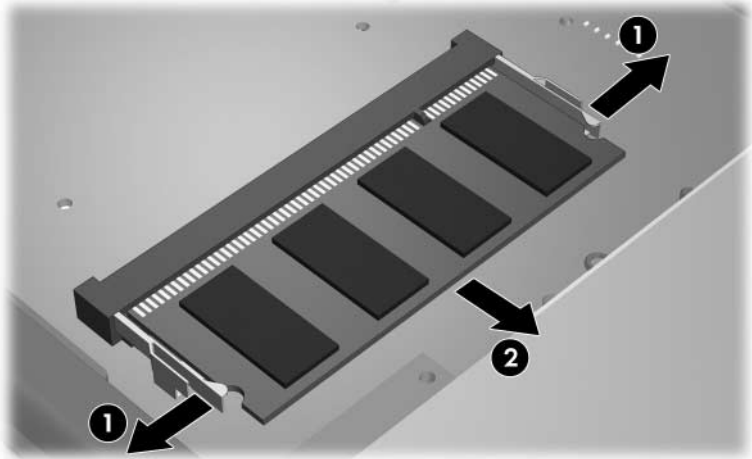
13. Løft den øvre kanten av tastaturet forsiktig opp, og vipp tastaturet fremover til det hviler mot den fremre kanten av datamaskinen.



14. Ta minnemodulen ut av minnesporet:

- a. Løsne festeklipsene ❶ på hver side av minnemodulen.
Minnemodulen vippes oppover.
- b. Ta tak i kanten av minnemodulen ❷ og trekk den forsiktig ut av minnesporet.

Plassér minnemodulen i en anti-elektrostatisk pose.

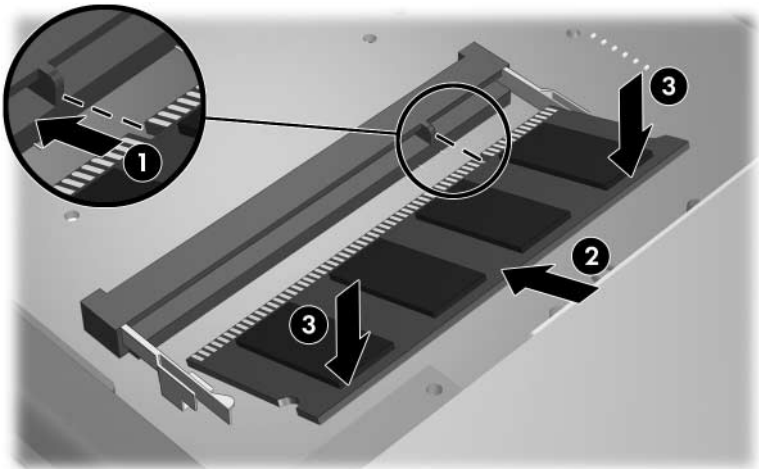


15. Slik setter du inn en minnemodul:



OBS: For å unngå å skade minnemodulen, må du passe på at du ikke bøyer minnemodulen.

- Plassér sporet **1** på kanten av minnemodulen jevnt med sporet i minnesporet.
- Hold minnemodulen i 45-graders vinkel og trykk den på plass inn i minnesporet **2**.
- Trykk minnemodulen **3** nedover ved å trykke på både venstre og høyre kant av minnemodulen, til festeklipsene klikker på plass.



16. Vipp tastaturet tilbake på plass.

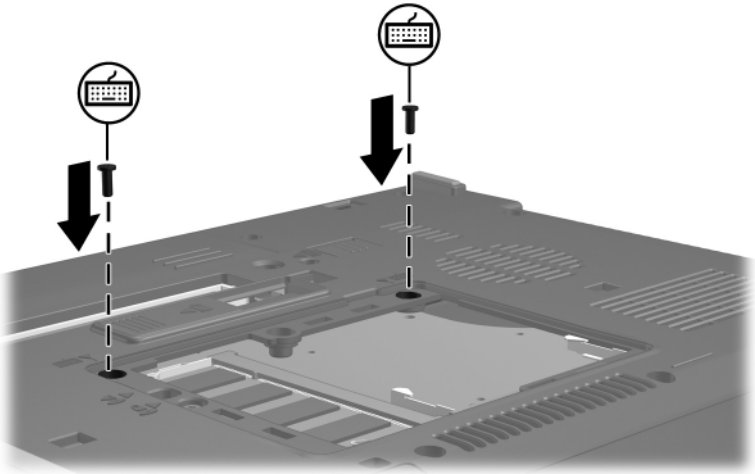


17. Skyv på de fire tastaturfestene for å låse tastaturet.

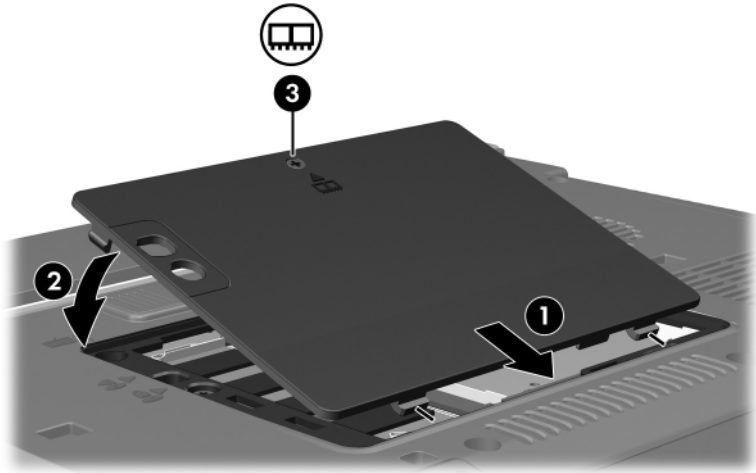


18. Legg maskinen opp-ned på en plan overflate.

19. Skru fast tastaturskruene.



20. Plassér tappene ❶ på minnemoduldekslet i sporene på maskinen.
21. Lukk dekslet ❷.
22. Skru fast festeskruen for minnebrønndekslet ❸.



23. Sett på plass batteriet.
24. Koble til eksterne enheter og koble maskinen til strømmettet.
25. Slå på datamaskinen.

Hvis maskinen viser en melding om at størrelsen eller konfigurasjonen av minnet er blitt endret, trykker du på **f1** for å lagre endringene.

Register

B

brønn, minnemodul 1

E

elektrostatisk utlading 1

M

minnebrønn 1

minnemodulbrønn, utvidelse 2

modul, sette inn eller ta ut 2

U

utløser

tastatur 9

© Copyright 2007 Hewlett-Packard Development Company, L.P.

Informasjonen i dette dokumentet kan endres uten forvarsel. Garantiene for HPs produkter og tjenester er fremsatt i de uttrykkelige garantierklæringene som følger med slike produkter og tjenester. Opplysningene i dette dokumentet medfører ikke tilleggsgarantier. HP påtar seg ikke ansvar for eventuelle feil eller utelatelser.

Minnemoduler

Første utgave, januar 2007

Dokumentdelenummer: 430223-091