

Pamäťové moduly

Katalógové číslo dokumentu: 430223-231

Január 2007

Táto príručka popisuje výmenu a inováciu pamäte v počítači.

Obsah

Pridávanie a výmena pamäťových modulov

Pridanie pamäťového modulu do slotu pre rozširujúci pamäťový modul.	2
Inovácia pamäťového modulu v slotu pre primárny pamäťový modul.	7

Register

Pridávanie a výmena pamäťových modulov

Počítač obsahuje dve pozície pre pamäťové moduly. Pozícia pre primárny pamäťový modul je umiestnená pod klávesnicou. Pozícia pre rozširujúci pamäťový modul sa nachádza na spodnej časti počítača.

Kapacitu pamäte počítača je možné inovovať pridaním pamäťového modulu do voľného rozširujúceho slotu pre pamäťový modul alebo inováciou existujúceho pamäťového modulu v slotu pre primárny pamäťový modul.



UPOZORNENIE: V záujme zníženia rizika úrazu elektrickým prúdom a poškodenia zariadenia odpojte pred inštaláciou pamäťového modulu napájací kábel a vyberte všetky jednotky batériových zdrojov.



VÝSTRAHA: Elektrostatický výboj môže poškodiť elektronické súčasti. Skôr, než vykonáte akékoľvek kroky, dotknite sa uzemneného kovového objektu, aby ste neboli nabití statickou elektrinou.



VÝSTRAHA: Pamäťový modul držte iba za okraje, aby ste zabránili jeho poškodeniu.



Váš počítač sa môže mierne líšiť od modelu vyobrazeného na obrázkoch v tejto kapitole.

Pridanie pamäťového modulu do slotu pre rozširujúci pamäťový modul

Postup pri pridávaní alebo výmene pamäťového modulu v slotu pre rozširujúci pamäťový modul:

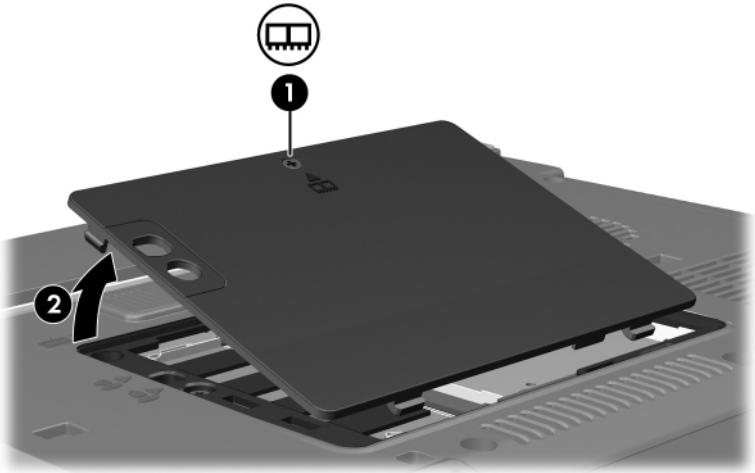
1. Uložte svoju prácu a zatvorte všetky otvorené programy.



Ak je počítač v režime spánku alebo v režime dlhodobého spánku, pred jeho vypnutím je potrebné ukončiť režim spánku alebo dlhodobého spánku.

2. Kliknite na tlačidlo **Start (Štart)**, kliknite na šípku vedľa tlačidla **Lock (Zamknúť)** a potom kliknite na položku **Shut Down (Vypnúť)**.
3. Zatvorte displej.
4. Odpojte všetky externé zariadenia pripojené k počítaču.
5. Vytiahnite napájací kábel z elektrickej zástrčky.
6. Položte počítač na rovný povrch a otočte ho spodnou stranou nahor.
7. Vyberte batériu z počítača.

8. Odskrutkujte skrutku krytu pamäťového modulu ❶.
9. Snímte kryt pozície pre pamäťový modul ❷ z počítača.



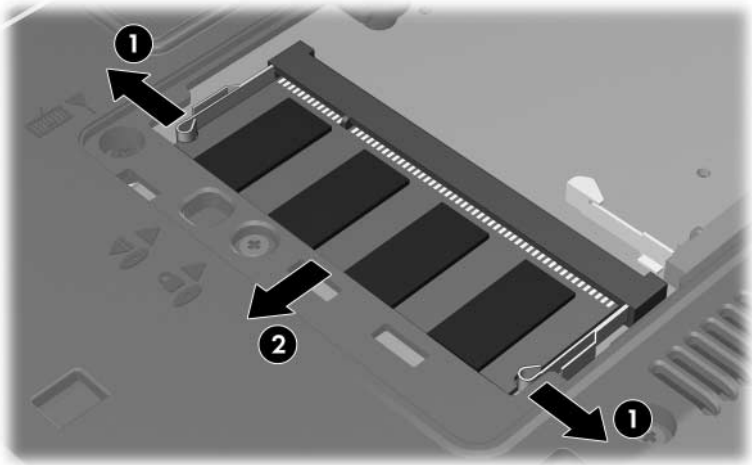
10. Vybratie pamäťového modulu:

- a. Odtiahnite prídržné svorky ❶ na oboch stranách pamäťového modulu.

Modul sa vyklopí nahor.

- b. Uchopte pamäťový modul za okraj ❷ a opatrne ho vytiahnite zo slotu pre pamäťový modul.

Po vybratí pamäťový modul vložte do obalu, ktorý ho ochráni pred poškodením statickou elektrinou.

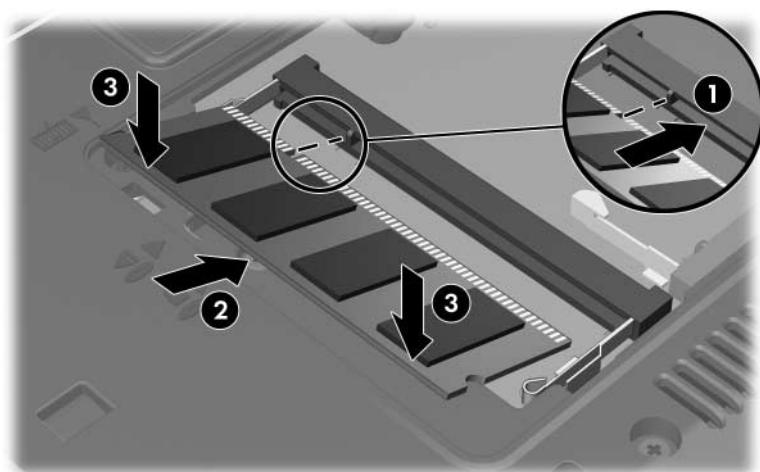


11. Vloženie pamäťového modulu:

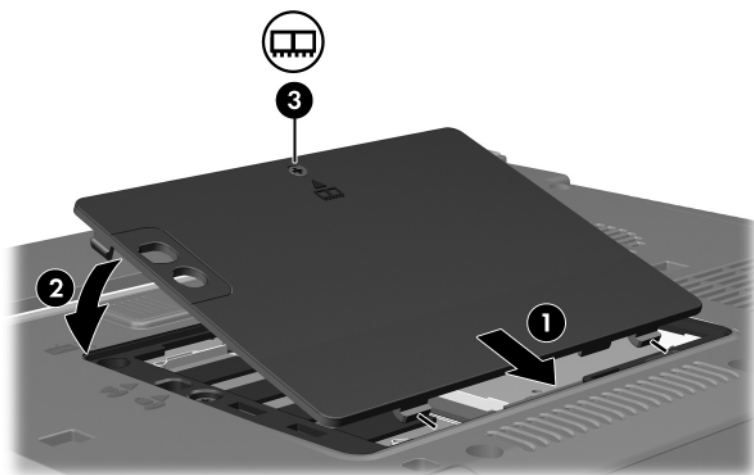


VÝSTRAHA: Pamäťový modul neohýbajte, aby ste zabránili jeho poškodeniu.

- Zarovnajte pamäťový modul tak, aby bol okraj s drážkou ❶ zarovnaný s úchytkou v slotu pre pamäťový modul.
- Zasúvajte modul do pozície pre pamäťový modul pod uhlom 45 stupňov, kým nezapadne na svoje miesto v pamäťovom slotu ❷.
- Zatlačte pamäťový modul smerom nadol ❸ s tlakom na ľavý i pravý okraj pamäťového modulu, aby prídržné svorky zapadli na svoje miesto.



12. Zarovnajte úchytky ❶ krytu pozície pre pamäťový modul s drážkami na počítači.
13. Zatvorte kryt ❷.
14. Utiahnite skrutku krytu pamäťového modulu ❸.



15. Vymeňte batériu.
16. Znova pripojte externý zdroj napájania a externé zariadenia.
17. Zapnite počítač.

Ak počítač zobrazí hlásenie s informáciou o tom, že sa zmenila veľkosť alebo konfigurácia pamäte, stlačením klávesu **f1** uložte zmeny.

Inovácia pamäťového modulu v slotě pre primárny pamäťový modul

Postup pri inovácii pamäťového modulu v slotě pre primárny pamäťový modul:

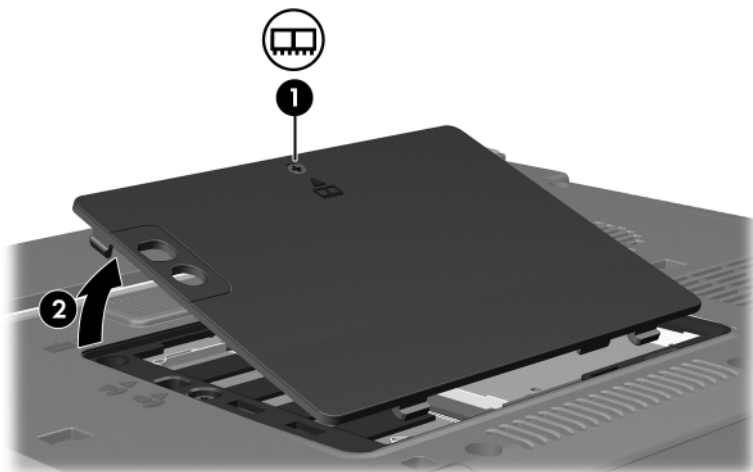
1. Uložte svoju prácu a zatvorte všetky otvorené programy.



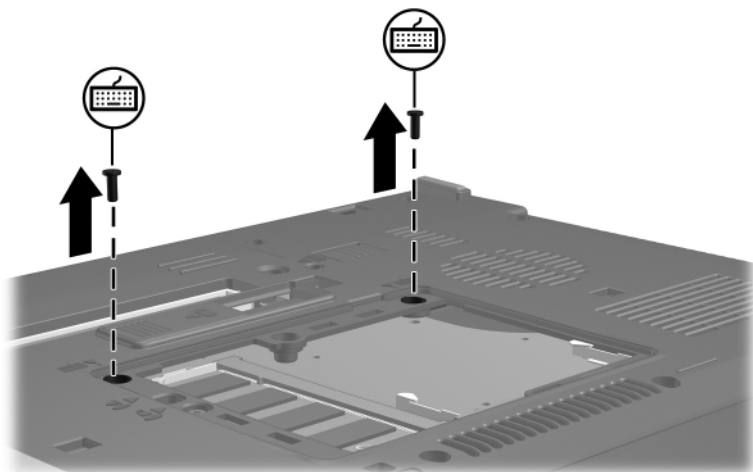
Ak je počítač v režime spánku alebo v režime dlhodobého spánku, pred jeho vypnutím je potrebné ukončiť režim spánku alebo dlhodobého spánku.

2. Kliknite na tlačidlo **Start (Štart)**, kliknite na šípku vedľa tlačidla **Lock (Zamknúť)** a potom kliknite na položku **Shut Down (Vypnúť)**.
3. Zatvorte displej.
4. Odpojte všetky externé zariadenia pripojené k počítaču.
5. Vytiahnite napájací kábel z elektrickej zástrčky.
6. Položte počítač na rovný povrch a otočte ho spodnou stranou nahor.
7. Vyberte batériu z počítača.

8. Odskrutkujte skrutku krytu pamäťového modulu ❶.
9. Snímte kryt pozície pre pamäťový modul ❷ z počítača.



10. Odskrutkujte dve skrutky klávesnice.



11. Otočte počítač a otvorte ho.
12. Uvoľnite klávesnicu posunutím štyroch západiek, ktoré ju pridržajú.



13. Opatrne nadvihnite horný okraj klávesnice a nakloňte ju tak, aby sa opierala o oporu pre dlane.



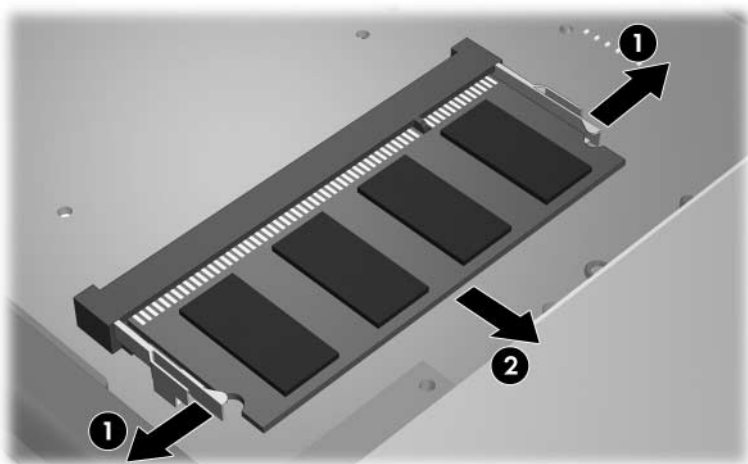
14. Vyberte pamäťový modul zo slotu:

- a. Odtiahnite prídržné svorky ❶ na oboch stranách pamäťového modulu.

Modul sa vyklopí nahor.

- b. Uchopte pamäťový modul za okraj ❷ a opatrne ho vytiahnite zo slotu pre pamäťový modul.

Po vybratí pamäťový modul vložte do obalu, ktorý ho ochráni pred poškodením statickou elektrinou.

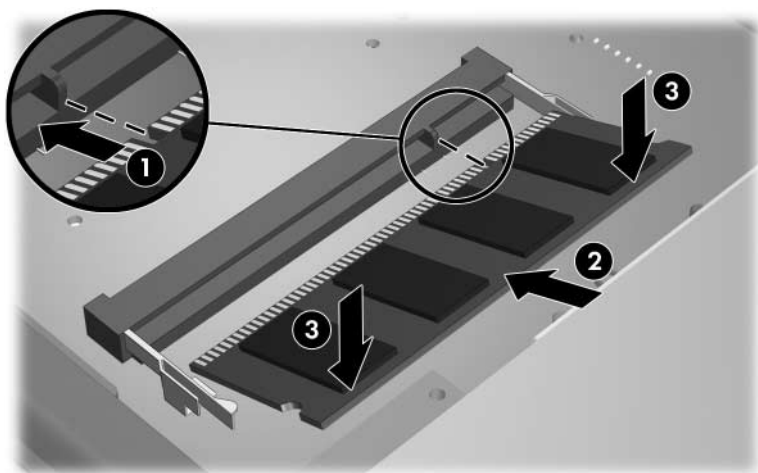


15. Vloženie pamäťového modulu:



VÝSTRAHA: Pamäťový modul neohýbajte, aby ste zabránili jeho poškodeniu.

- Zarovnajte pamäťový modul tak, aby bol okraj s drážkou ❶ zarovnaný s úchytkou v slote pre pamäťový modul.
- Zasúvajte pamäťový modul ❷ do pozície pre pamäťový modul pod uhlom 45 stupňov, kým nezapadne na svoje miesto v slote pre pamäťový modul.
- Zatlačte pamäťový modul smerom nadol ❸ s tlakom na ľavý i pravý okraj pamäťového modulu, aby prídržné svorky zapadli na svoje miesto.



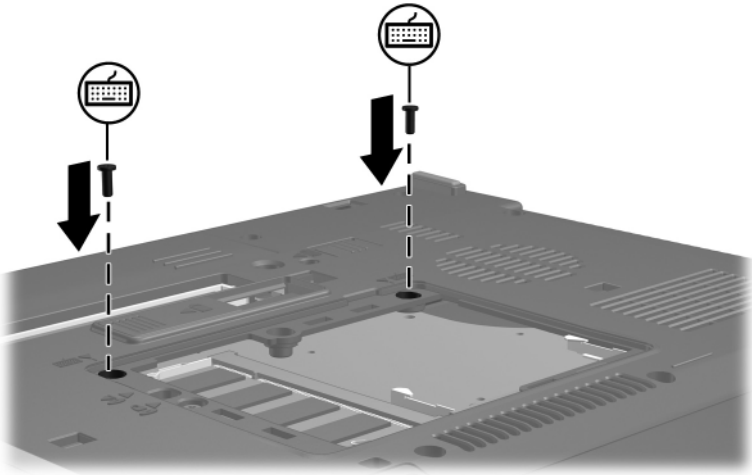
16. Klávesnicu dajte späť do pôvodnej polohy.



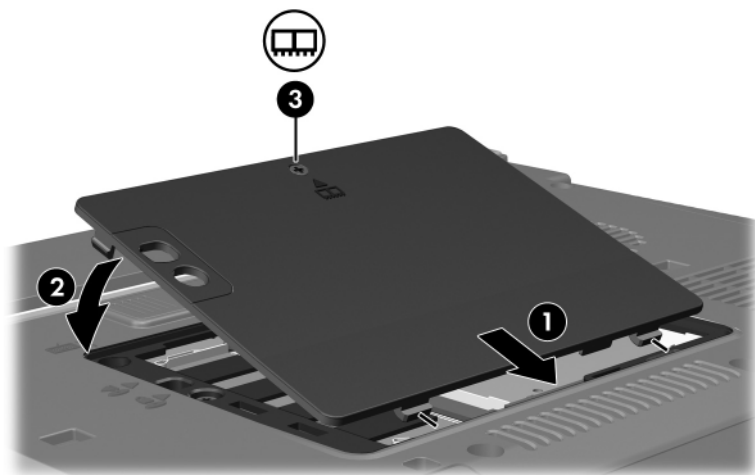
17. Uzamknite klávesnicu posunutím štyroch západiek, ktoré ju pridržajú.



18. Položte počítač na rovný povrch a otočte ho spodnou stranou nahor.
19. Utiahnite skrutky klávesnice.



20. Zarovnajte úchytky ❶ krytu pozície pamäťového modulu s drážkami na počítači.
21. Zatvorte kryt ❷.
22. Utiahnite skrutku krytu pamäťového modulu ❸.



23. Vložte jednotku batériových zdrojov.
24. Znova pripojte externý zdroj napájania a externé zariadenia.
25. Zapnite počítač.

Ak počítač zobrazí hlásenie s informáciou o tom, že sa zmenila veľkosť alebo konfigurácia pamäte, stlačením klávesu **f1** uložte zmeny.

Register

E

Elektrostatický výboj (ESD) 1

ESD (elektrostatický výboj) 1

P

Pamäťový modul, vybratie
alebo vloženie 2

Pozícia pre pamäťový modul 1

Pozícia pre pamäťový modul,
rozširujúci 2

Pozícia, pamäťový modul 1

Z

Západky, klávesnica 9

© Copyright 2007 Hewlett-Packard Development Company, L.P.

Informácie nachádzajúce sa v tomto dokumente sa môžu zmeniť bez predchádzajúceho upozornenia. Jediné záruky vzťahujúce sa na produkty a služby spoločnosti HP sú uvedené v prehláseniach o výslovnej záruke, ktoré sa dodávajú spolu s produktmi a službami. Žiadne informácie uvedené v tejto príručke nemožno považovať za dodatočnú záruku. Spoločnosť HP nie je zodpovedná za technické alebo redakčné chyby či vynechaný text v tejto príručke.

Pamäťové moduly

Prvé vydanie január 2007

Katalógové číslo dokumentu: 430223-231