

Geheugenmodules

Artikelnummer van document: 430223-331

Januari 2007

In deze handleiding wordt uitgelegd hoe u geheugen in de computer kunt vervangen en upgraden.

Inhoudsopgave

Geheugenmodules toevoegen of vervangen

Geheugenmodule plaatsen in het slot voor de geheugenuitbreidingsmodule	2
Geheugenmodule in het slot voor de primaire geheugenmodule upgraden	7

Index

Geheugenmodules toevoegen of vervangen

De computer heeft twee compartimenten voor geheugenmodules. Het compartiment voor de primaire geheugenmodule bevindt zich onder het toetsenbord. Het compartiment voor de geheugen-uitbreidingsmodule bevindt zich aan de onderkant van de computer.

U kunt de geheugencapaciteit van de computer uitbreiden door een geheugenmodule in het lege slot voor de geheugen-uitbreidingsmodule te plaatsen of door de bestaande primaire geheugenmodule in het slot voor de primaire geheugenmodule te vervangen door een upgrade.



WAARSCHUWING: Koppel het netsnoer los en verwijder alle accu's voordat u een geheugenmodule plaatst, om het risico van een elektrische schok of schade aan de apparatuur te beperken.



VOORZICHTIG: Door elektrostatische lading kunnen elektronische onderdelen beschadigd raken. Zorg ervoor dat u vrij bent van statische elektriciteit door een goed geaard metaal voorwerp aan te raken voordat u elektronische onderdelen hanteert.



VOORZICHTIG: Houd een geheugenmodule alleen vast aan de randen om beschadiging van de module te voorkomen.



Uw computer kan er iets anders uitzien dan de in dit hoofdstuk afgebeelde computer.

Geheugenmodule plaatsen in het slot voor de geheugenuitbreidingsmodule

U kunt als volgt een geheugenmodule plaatsen of vervangen in het slot voor de geheugenuitbreidingsmodule:

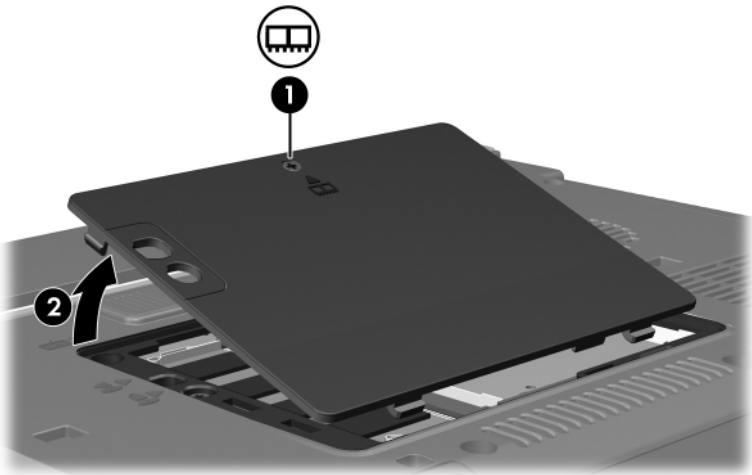
1. Sla uw werk op en sluit alle openstaande programma's af.



Als de computer zich in de sluimerstand of de slaapstand bevindt, moet u deze eerst weer activeren, voordat u de computer kunt afsluiten.

2. Klik op **Start**, vervolgens op de pijl naast de knop **Vergrendeling** en dan op **Afsluiten**.
3. Sluit het beeldscherm.
4. Ontkoppel alle randapparatuur die op de computer is aangesloten.
5. Haal de stekker van het netsnoer uit het stopcontact.
6. Leg de computer ondersteboven op een vlakke ondergrond.
7. Verwijder de accu uit de computer.

8. Draai de schroef van het afdekplaatje van het geheugenmodulecompartiment los **1**.
9. Haal het afdekplaatje van het geheugenmodulecompartiment **2** van de computer af.



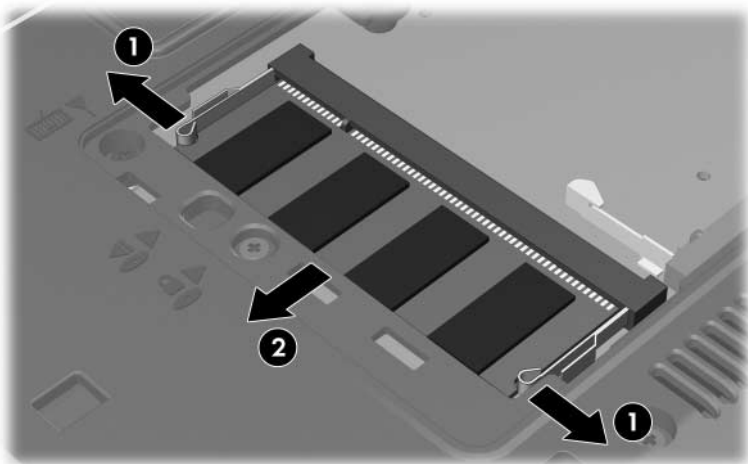
10. U verwijdert een geheugenmodule als volgt:

- a. Trek de borgklemmetjes ❶ aan beide zijden van de geheugenmodule weg.

De geheugenmodule komt omhoog.

- b. Pak de geheugenmodule aan de rand vast ❷ en trek de module voorzichtig uit het geheugenmoduleslot.

Bewaar een verwijderde geheugenmodule in een tegen electrostatische lading beveiligde verpakking om de module te beschermen.

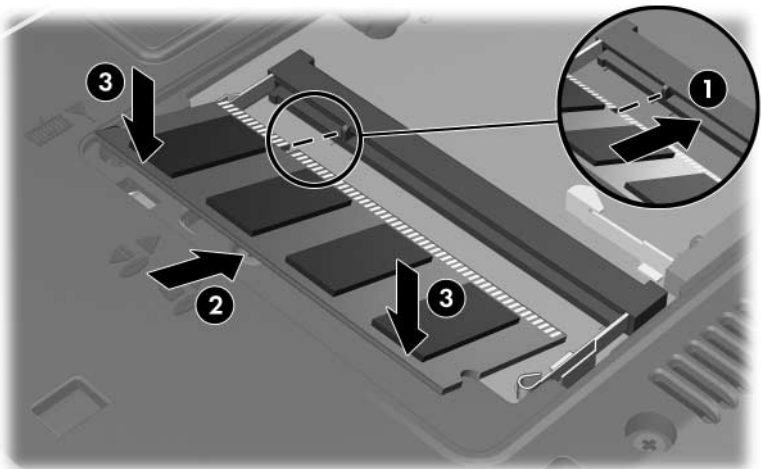


11. U plaatst een geheugenmodule als volgt:

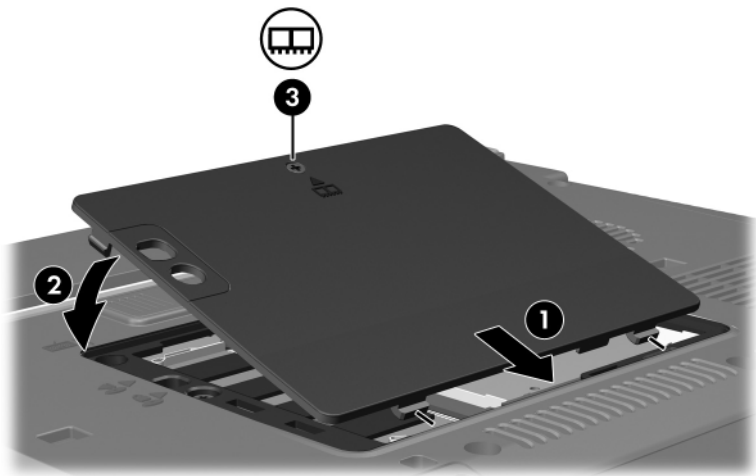


VOORZICHTIG: Buig de geheugenmodule niet om beschadiging van de module te voorkomen.

- Breng de inkeping **1** in de geheugenmodule op één lijn met het nokje in het geheugenmoduleslot.
- Druk de module **2** onder een hoek van 45 graden ten opzichte van het geheugenmodulecompartiment in het geheugenmoduleslot, totdat de module goed op zijn plaats zit.
- Kantel de geheugenmodule **3** naar beneden, waarbij u drukt op de linker- en rechterraand van de module, totdat de borgklemmetjes vastklikken.



12. Plaats het afdekplaatje van het geheugenmodulecompartiment met de lipjes ❶ in de uitsparingen in de computer.
13. Sluit het afdekplaatje ❷.
14. Draai de schroef van het afdekplaatje van het geheugenmodulecompartiment vast ❸.



15. Plaats de accu terug.
16. Sluit de externe voedingsbron en de randapparatuur weer aan.
17. Zet de computer aan.

Klik op **f1** om de wijzigingen op te slaan wanneer de computer een bericht weergeeft met de mededeling dat de grootte of de configuratie van het geheugen is gewijzigd.

Geheugenmodule in het slot voor de primaire geheugenmodule upgraden

U kunt als volgt een geheugenmodule in het slot voor de primaire geheugenmodule upgraden:

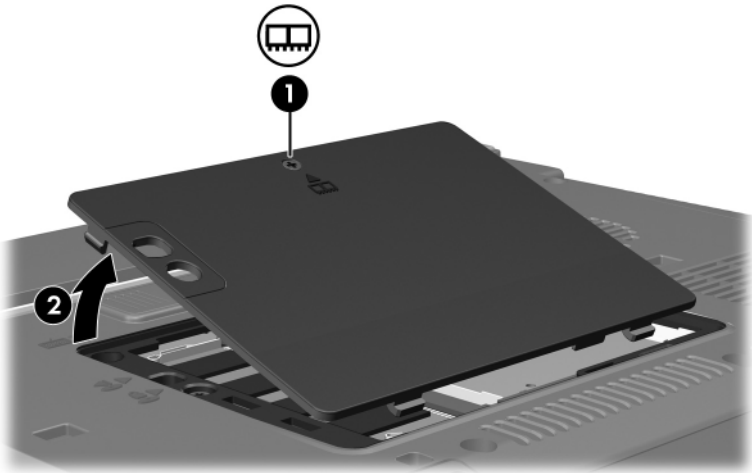
1. Sla uw werk op en sluit alle openstaande programma's af.



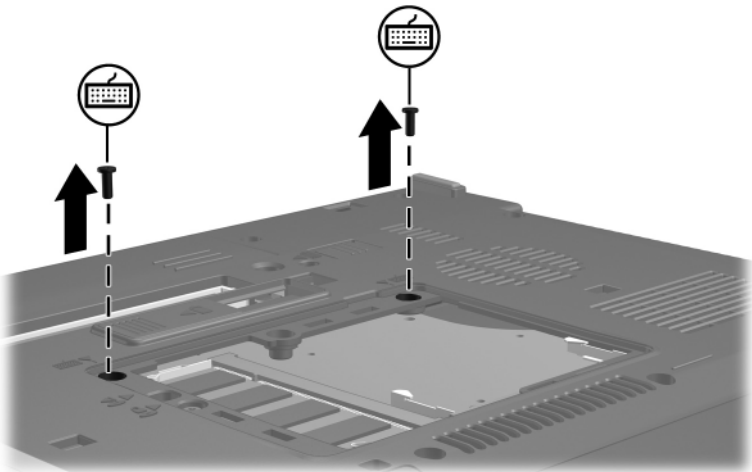
Als de computer zich in de sluimerstand of de slaapstand bevindt, moet u deze eerst weer activeren, voordat u de computer kunt afsluiten.

2. Klik op **Start**, vervolgens op de pijl naast de knop **Vergrendeling** en dan op **Afsluiten**.
3. Sluit het beeldscherm.
4. Ontkoppel alle randapparatuur die op de computer is aangesloten.
5. Haal de stekker van het netsnoer uit het stopcontact.
6. Leg de computer ondersteboven op een vlakke ondergrond.
7. Verwijder de accu uit de computer.

8. Draai de schroef van het afdekplaatje van het geheugenmodulecompartiment los ❶.
9. Haal het afdekplaatje van het geheugenmodulecompartiment ❷ van de computer af.



10. Verwijder de twee toetsenbordschroeven.



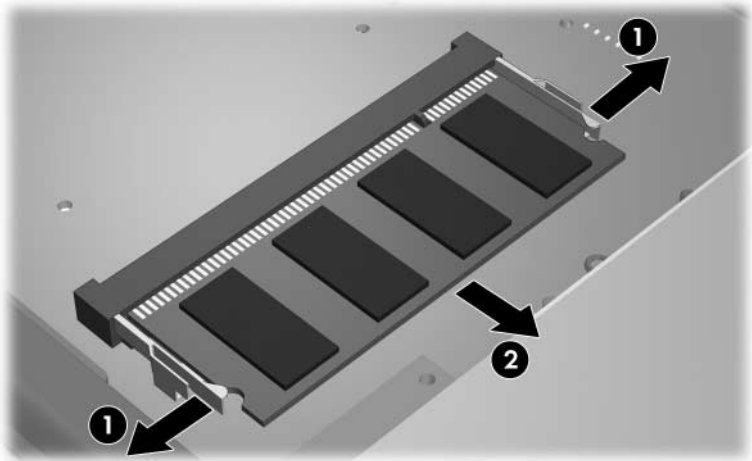
11. Draai de computer om en open deze.
12. Verschuif de vier ontgrendelingsschuijfjes van het toetsenbord om het toetsenbord te ontgrendelen.



13. Breng de bovenkant van het toetsenbord voorzichtig omhoog en kantel het toetsenbord tot het op het handsteungedeelte van de computer rust.



14. U verwijdert de geheugenmodule als volgt uit het geheugenmoduleslot:
- Trek de borgklemmetjes ❶ aan beide zijden van de geheugenmodule weg.
De geheugenmodule komt omhoog.
 - Pak de geheugenmodule aan de rand vast ❷ en trek de module voorzichtig uit het geheugenmoduleslot.
Bewaar een verwijderde geheugenmodule in een tegen electrostatische lading beveiligde verpakking om de module te beschermen.

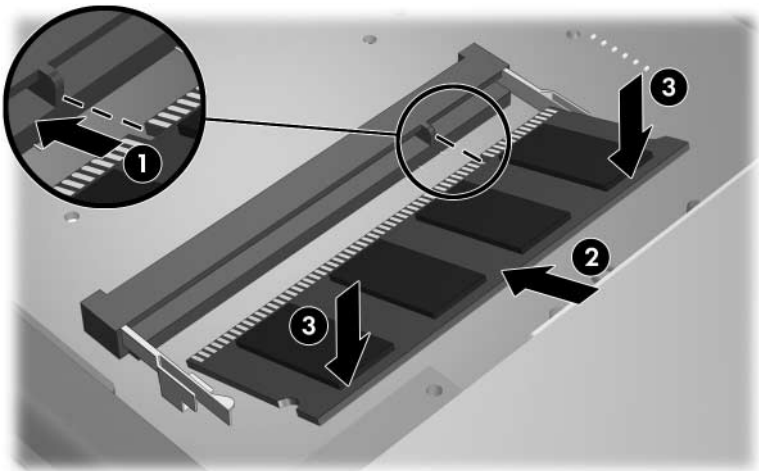


15. U plaatst een geheugenmodule als volgt:



VOORZICHTIG: Buig de geheugenmodule niet om beschadiging van de module te voorkomen.

- Breng de inkeping **1** in de geheugenmodule op één lijn met het nokje in het geheugenmoduleslot.
- Druk de module **2** onder een hoek van 45 graden ten opzichte van het geheugenmodulecompartiment in het geheugenmoduleslot, totdat de module goed op zijn plaats zit.
- Kantel de geheugenmodule **3** naar beneden, waarbij u druk uitoefent op de linker- en rechterraand van de module, totdat de borgklemmetjes vastklikken.



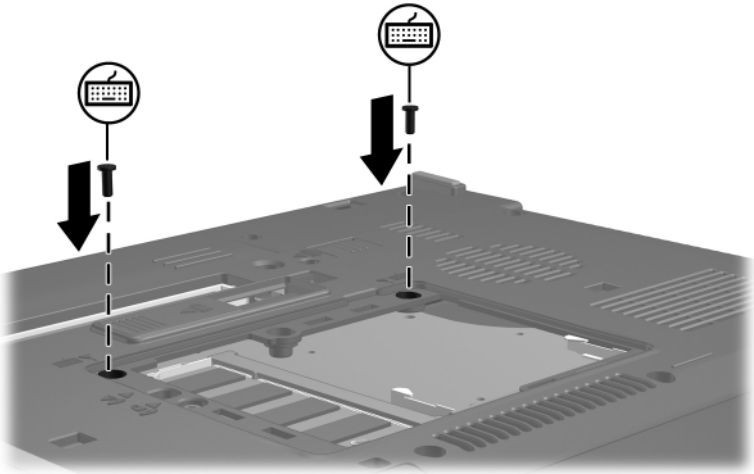
16. Plaats het toetsenbord terug in de normale positie.



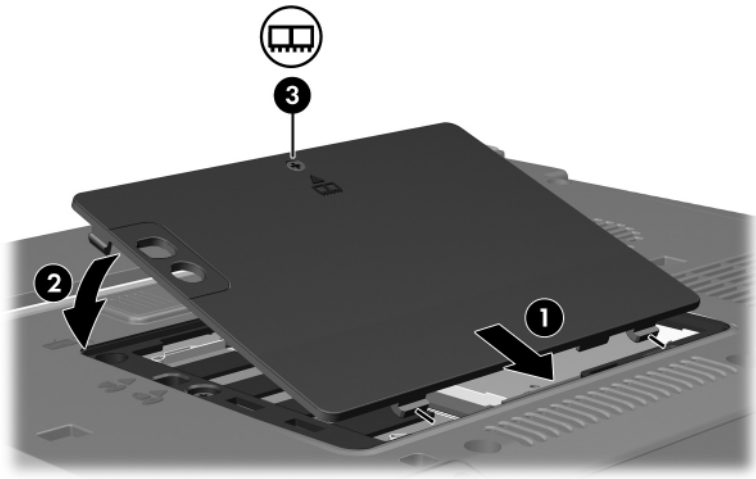
17. Verschuif de vier ontgrendelingsschuijfjes van het toetsenbord om het toetsenbord te vergrendelen.



18. Leg de computer ondersteboven op een vlakke ondergrond.
19. Plaats de toetsenbordschroeven terug.



20. Plaats het afdekplaatje van de geheugenmodule met de lipjes ❶ in de uitsparingen in de computer.
21. Sluit het afdekplaatje ❷.
22. Draai de schroef van het afdekplaatje van het geheugenmodulecompartiment vast ❸.



23. Plaats de accu terug.
24. Sluit de externe voedingsbron en de randapparatuur weer aan.
25. Zet de computer aan.

Klik op **f1** om de wijzigingen op te slaan wanneer de computer een bericht weergeeft met de mededeling dat de grootte of de configuratie van het geheugen is gewijzigd.

C

Compartiment,
geheugenmodule 1

E

Elektrostatistische ontlading 1
ESD (elektrostatistische
ontlading) 1

G

Geheugenmodule,
verwijderen of plaatsen 2
Geheugenmodule-
compartiment 1
Geheugenmodule-
compartiment, uitbreiding 2

O

Ontgrendelingen
toetsenbord 9

© Copyright 2007 Hewlett-Packard Development Company, L.P.

De informatie in deze documentatie kan zonder kennisgeving worden gewijzigd. De enige garanties voor HP producten en diensten staan vermeld in de expliciete garantievoorwaarden bij de betreffende producten en diensten. Aan de informatie in deze handleiding kunnen geen aanvullende rechten worden ontleend. HP aanvaardt geen aansprakelijkheid voor technische fouten, drukfouten of weglatingen in deze publicatie.

Geheugenmodules

Eerste editie, januari 2007

Artikelnummer van document: 430223-331