

Muistimoduulit

Asiakirjan osanumero: 430223-351

Tammikuu 2007

Tässä oppaassa kerrotaan tietokoneen muistin vaihtamisesta ja laajentamisesta.

Sisällysluettelo

Muistimoduulien lisääminen tai vaihtaminen

Muistimoduulin lisääminen laajennuspaikkaan	2
Ensisijaisessa muistimoduulipaikassa olevan muistimoduulin päivittäminen	7

Hakemisto

Muistimoduulien lisääminen tai vaihtaminen

Tietokoneessa on kaksi muistimoduulipaikkaa. Ensisijainen muistimoduulipaikka on näppäimistön alla. Laajennusmuistimoduulin paikka on tietokoneen pohjassa.

Tietokoneen muistikapasiteettia voidaan laajentaa lisäämällä muistimoduuli vapaana olevaan laajennuspaikkaan tai päivittämällä ensisijaisen muistimoduulipaikan muistimoduuli.



VAARA: Sähköiskujen ja laitteiston vaurioitumisen välttämiseksi irrota virtajohto ja kaikki akut ennen muistimoduulin asentamista.



VAROITUS: Staattinen sähkö voi vahingoittaa elektronisia komponentteja. Ennen kuin käsittelet tietokoneen osia, kosketa maadoitettua metalliesinettä, jotta varmistut siitä, ettei sinussa ole staattista sähköä.



VAROITUS: Pidä muistimoduulia kiinni sen reunoista, jotta moduuli ei vahingoitu.



Tietokoneesi saattaa näyttää hieman erilaiselta kuin tämän luvun kuvissa.

Muistimoduulin lisääminen laajennuspaikkaan

Voit lisätä tai poistaa laajennusmuistimoduulin paikassa olevan muistimoduulin seuraavasti:

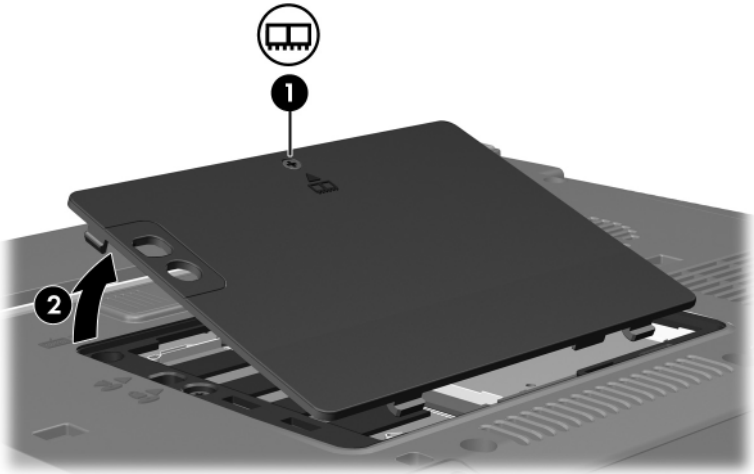
1. Tallenna työtiedostot ja lopeta käynnissä olevat ohjelmat.



Jos tietokone on lepotilassa, siitä on poistettava ennen kuin tietokone voidaan sammuttaa.

2. Valitse **Käynnistä**, napsauta **Lukitseminen**-painikkeen vieressä olevaa nuolta ja valitse **Sammuta**.
3. Sulje näyttö.
4. Irrota kaikki tietokoneeseen liitetyt ulkoiset laitteet.
5. Irrota virtajohto verkkovirtapistoriasta.
6. Käännä tietokone tasaisella pinnalla ylösalaisin.
7. Irrota akku tietokoneesta.

8. Irrota muistimoduulin kannen ruuvi **1**.
9. Nosta muistimoduulin kantta **2** pois päin tietokoneesta.



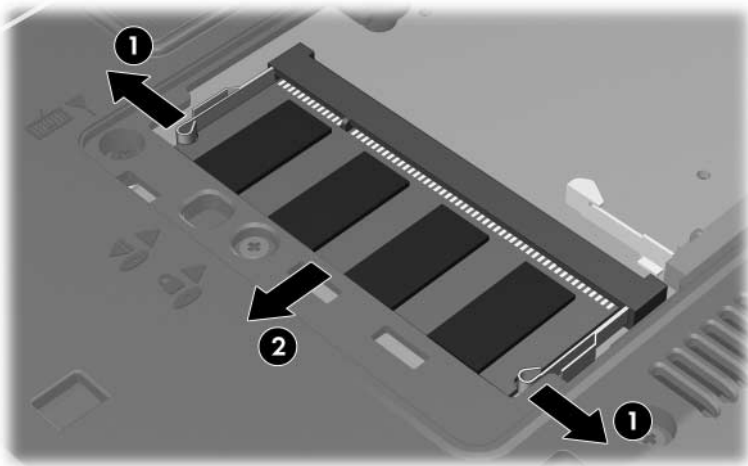
10. Irrota muistimoduuli seuraavasti:

- a. Vedä moduulin sivuilla olevat pidikkeet ❶ poispäin moduulista.

Muistimoduuli kallistuu ylöspäin.

- b. Tartu muistimoduuliin ❷ sen reunoista ja vedä moduuli varovasti ulos muistipaikasta.

Aseta muistimoduuli staattiselta sähköltä suojattuun pakkaukseen.

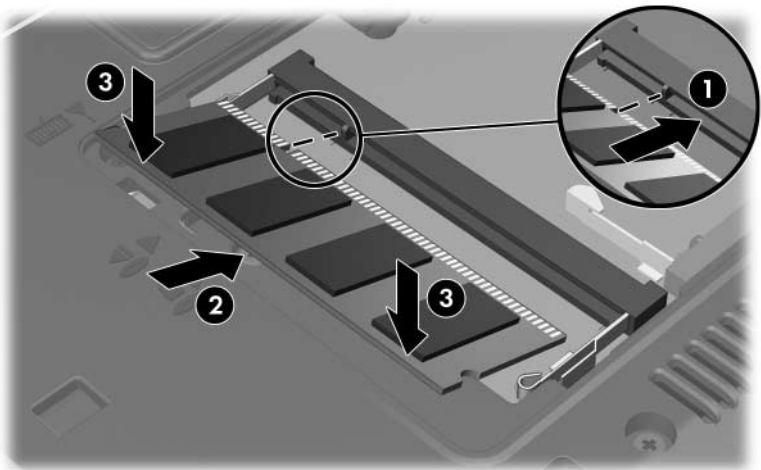


11. Aseta muistimoduuli paikalleen seuraavasti:

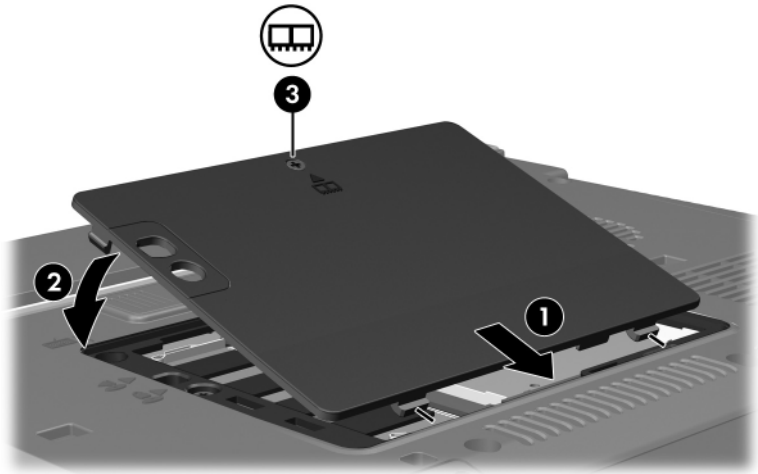


VAROITUS: Älä taivuta tai väännä muistimoduulia, jotta se ei vahingoitu.

- a. Aseta muistimoduulin lovitettu reuna **1** muistimoduulipaikan kielekettä vasten.
- b. Kun muistimoduuli on 45 asteen kulmassa muistimoduulipaikkaan nähden, paina moduulia **2** muistipaikkaan, kunnes se asettuu paikalleen.
- c. Paina muistimoduulia **3** alaspäin yhtä tasaisesti sen molemmista reunoista, kunnes pidikkeet napsahtavat paikoilleen.



12. Aseta muistilokeron kannen kielekkeet ❶ tietokoneessa olevia koloja vasten.
13. Sulje kansi ❷.
14. Kiinnitä muistimoduulin kannen ruuvi ❸.



15. Aseta akku paikalleen.
16. Liitä ulkoinen virtalähde ja ulkoiset laitteet takaisin.
17. Käynnistä tietokone.

Jos tietokoneen näyttöön ilmestyy viesti, joka ilmoittaa muistin koon tai kokoonpanon muuttuneen, tallenna muutokset valitsemalla **F1**.

Ensisijaisessa muistimoduulipaikassa olevan muistimoduulin päivittäminen

Päivitä ensisijaisessa muistipaikassa oleva muistimoduuli seuraavasti:

1. Tallenna työtiedostot ja lopeta käynnissä olevat ohjelmat.

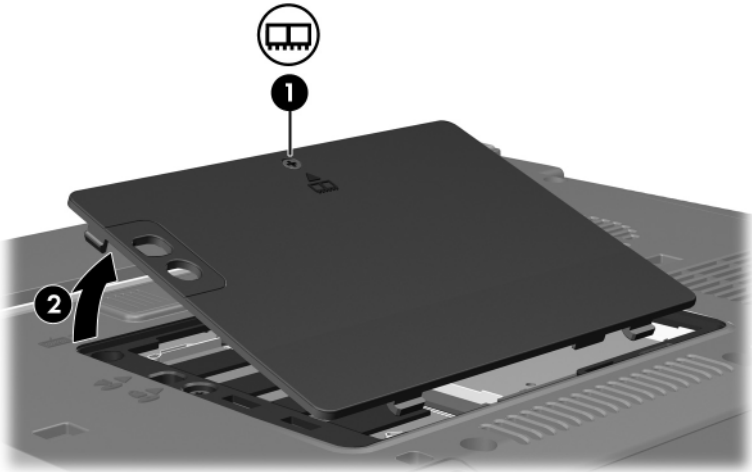


Jos tietokone on lepotilassa, siitä on poistuttava ennen kuin tietokone voidaan sammuttaa.

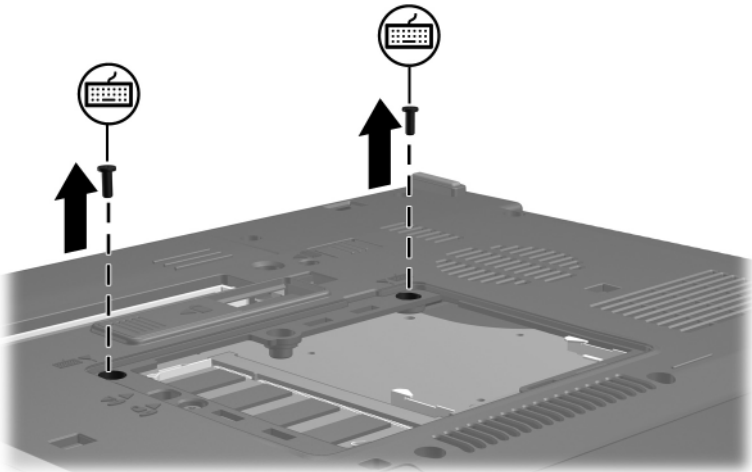
2. Valitse **Käynnistä**, napsauta **Lukitseminen**-painikkeen vieressä olevaa nuolta ja valitse **Sammuta**.
3. Sulje näyttö.
4. Irrota kaikki tietokoneeseen liitetyt ulkoiset laitteet.
5. Irrota virtajohto verkkovirtapistorasiasista.
6. Käännä tietokone tasaisella pinnalla ylösalaisin.
7. Irrota akku tietokoneesta.

8. Irrota muistimoduulin kannen ruuvi ❶.

9. Nosta muistimoduulin kantta ❷ poispäin tietokoneesta.



10. Irrota näppäimistön 2 ruuvia.



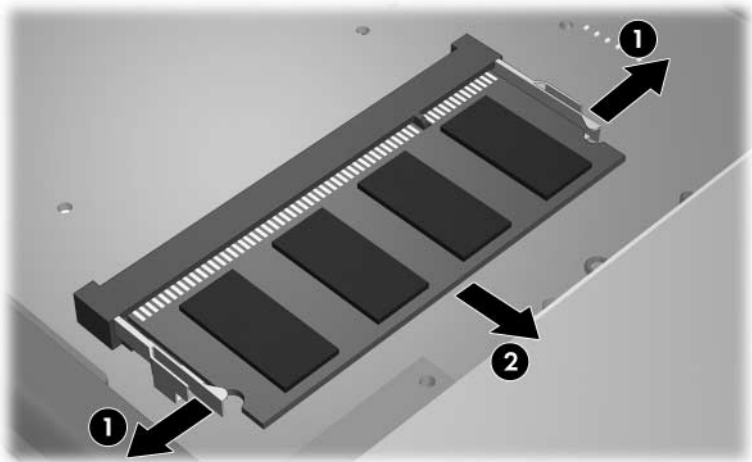
11. Käännä tietokone ympäri ja avaa se.
12. Työnnä näppäimistön neljää kiinnityssalppaa ja vapauta näppäimistö.



13. Nosta näppäimistön yläreunaa varovasti ja käännä näppäimistö ympäri siten, että se lepää tietokoneen rannetukea vasten.



14. Poista muistimoduulipaikassa oleva muistimoduuli seuraavasti:
- a. Vedä moduulin sivuilla olevat pidikkeet ❶ pois päin moduulista.
Muistimoduuli kallistuu ylöspäin.
 - b. Tartu muistimoduuliin ❷ sen reunoista ja vedä moduuli varovasti ulos muistipaikasta.
Aseta muistimoduuli staattiselta sähköltä suojattuun pakkaukseen.

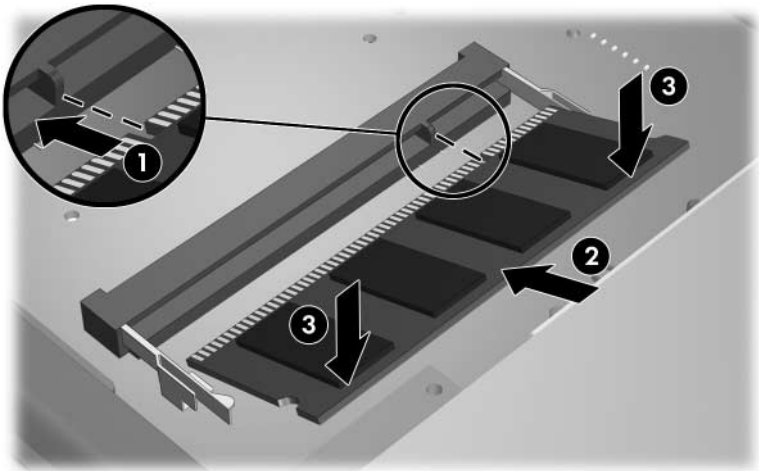


15. Aseta muistimoduuli paikalleen seuraavasti:



VAROITUS: Älä taivuta tai väännä muistimoduulia, jotta se ei vahingoitu.

- a. Aseta muistimoduulin lovitettu reuna ❶ muistimoduulipaikan kielekettä vasten.
- b. Kun muistimoduuli on 45 asteen kulmassa muistimoduulipaikkaan nähden, paina moduulia ❷ muistipaikkaan, kunnes se asettuu paikalleen.
- c. Paina muistimoduulia ❸ alaspäin yhtä tasaisesti sen molemmista reunoista, kunnes pidikkeet napsahtavat paikoilleen.



16. Palauta tietokone takaisin edelliseen asentoonsa.

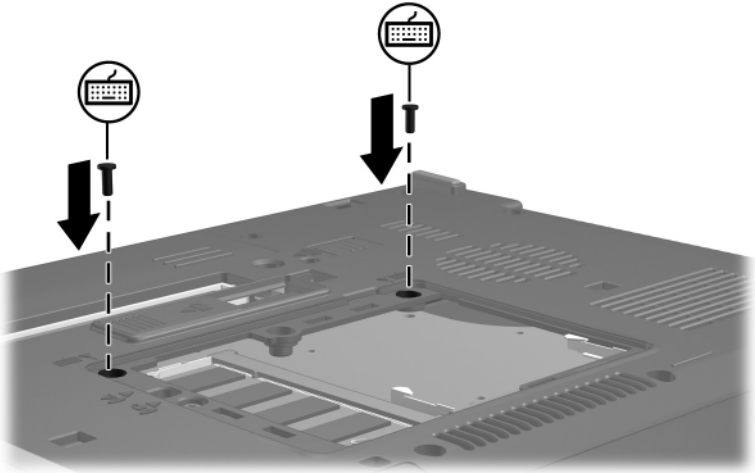


17. Työnnä näppäimistön neljä kiinnityssalpa paikoilleen näppäimistön lukitsemiseksi.

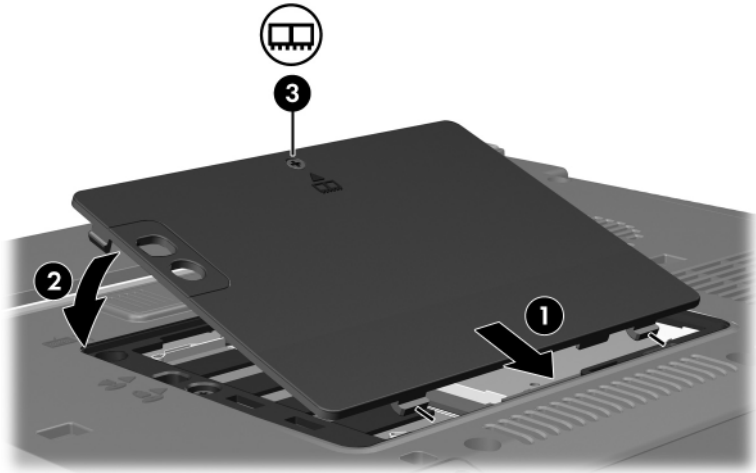


18. Käännä tietokone tasaisella pinnalla ylösalaisin.

19. Kiinnitä näppäimistön ruuvit takaisin.



20. Aseta muistilokeron kannen kielekkeet ❶ tietokoneessa olevia koloja vasten.
21. Sulje kansi ❷.
22. Kiinnitä muistimoduulin kannen ruuvi ❸.



23. Aseta akku paikalleen.
24. Liitä ulkoinen virtalähde ja ulkoiset laitteet takaisin.
25. Käynnistä tietokone.
Jos tietokoneen näyttöön ilmestyy viesti, joka ilmoittaa muistin koon tai kokoonpanon muuttuneen, tallenna muutokset valitsemalla **F1**.

Hakemisto

M

muistimoduuli, asettaminen
ja poistaminen 2
muistimoduulipaikka 1
muistimoduulipaikka,
laajennusmuisti 2
muistipaikka, muistimoduuli 1

S

salvat
näppäimistö 9
staattinen sähkö 1

© Copyright 2007 Hewlett-Packard Development Company, L.P.

Tämän oppaan tiedot voivat muuttua ilman ennakoilmoitusta. HP-tuotteita ja -palveluja koskevat takuut sisältyvät tuote- ja palvelukohtaisesti toimitettavaan rajoitetun takuun antavaan takuuilmoitukseen. Tässä aineistossa olevat tiedot eivät oikeuta lisätakuisiin. HP ei vastaa tässä esiintyvistä mahdollisista teknisistä tai toimituksellisista virheistä tai puutteista.

Muistimoduulit

Ensimmäinen painos, tammikuu 2007

Asiakirjan osanumero: 430223-351