

Pomnilniški moduli

Št. dela dokumenta: 430223-BA1

Januar 2007

V tem priročniku je opisano, kako zamenjati in nadgraditi pomnilnik računalnika.

Vsebina

Dodajanje in zamenjava pomnilniških modulov

Dodajanje pomnilniškega modula v režo za razširitev pomnilnika	2
Nadgradnja pomnilniškega modula v primarnem mestu.	7

Stvarno kazalo

Dodajanje in zamenjava pomnilniških modulov

Računalnik ima dva prostora za pomnilniške module. Primarni pomnilniški modul je pod tipkovnico, razširitveni modul pa na spodnji strani računalnika.

Pomnilnik računalnika lahko razširite s pomnilniškim modulom, ki ga vstavite v prazno razširitveno mesto, ali z nadgradnjo obstoječega pomnilniškega modula v primarnem mestu za pomnilniški modul.



OPOZORILO: Pred namestitvijo pomnilniškega modula izvlecite napajalni kabel in odstranite akumulator, sicer lahko pride do poškodb računalnika in električnega udara.



PREVIDNO: Elektronska oprema je občutljiva na elektrostatično razelektritev. Preden začnete kakršnekoli postopke, se razelektrite tako, da se dotaknete ozemljenega kovinskega predmeta.



PREVIDNO: Pomnilniški modul primite samo za robove, da se izognete morebitnim poškodbam modula.



Vaš računalnik se morda razlikuje od računalnika na slikah v tem poglavju.

Dodajanje pomnilniškega modula v režo za razširitev pomnilnika

Če želite dodati ali zamenjati pomnilniški modul v reži za razširitev pomnilnika, uporabite ta postopek:

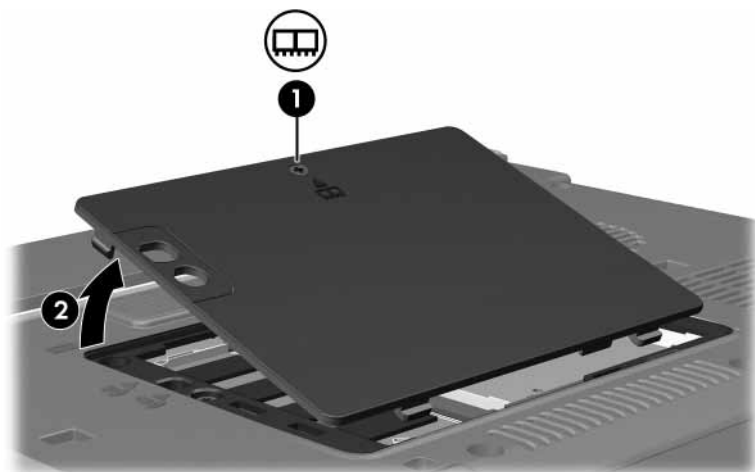
1. Shranite odprte datoteke in zaprite vse programe.



Če je računalnik v stanju spanja ali mirovanja, ga morate najprej preklopiti v delovno stanje, šele nato ga boste lahko izklopili.

2. Kliknite **Start**, nato puščico ob gumbu **Lock (Zaklepanje)** in še **Shut Down (Zaustavitev)**.
3. Zaprite zaslon.
4. Odklopite tudi vse zunanje naprave, priključene na računalnik.
5. Iztaknite napajalni kabel iz zidne vtičnice.
6. Položite računalnik na ravno podlago, tako da bo spodnja stran obrnjena navzgor.
7. Vzemite akumulator iz računalnika.

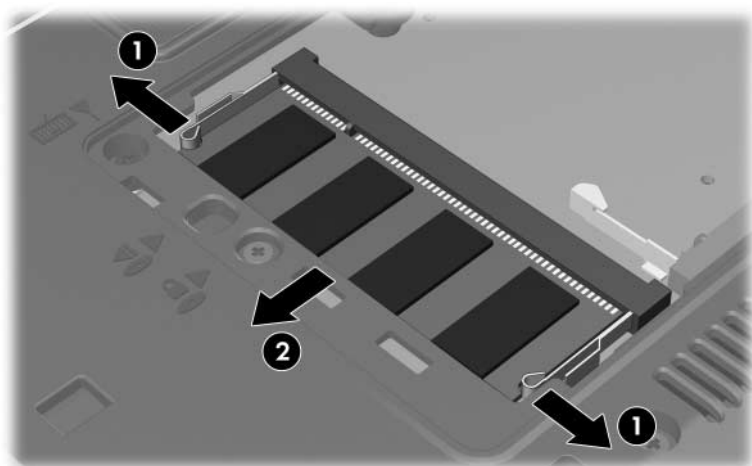
8. Popustite vijak pokrova prostora za pomnilniški modul ❶.
9. Pokrov dvignite ❷ in ga odstranite.



10. Pomnilniški modul odstranite tako:

- a. Zatiča na obeh straneh modula povlecite v stran ❶.
Modul izskoči.
- b. Primite robova pomnilniškega modula ❷ in ga previdno izvlecite iz reže.

Ko pomnilniški modul odstranite, ga shranite v embalažo, varno pred elektrostatično razelektritvijo.

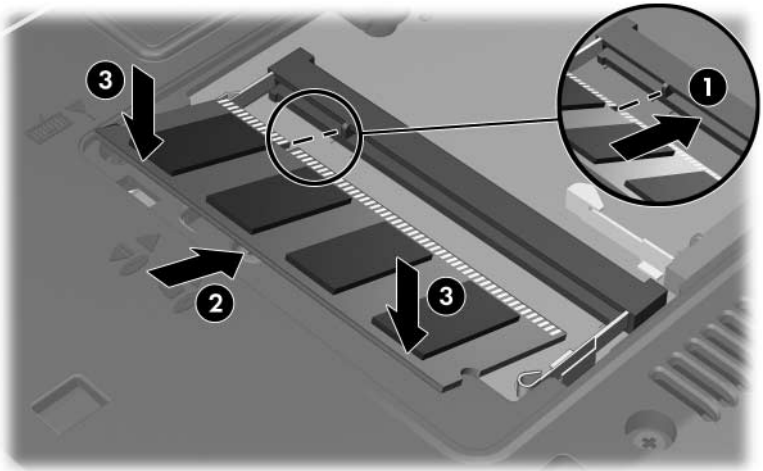


11. Pomnilniški modul vstavite tako:

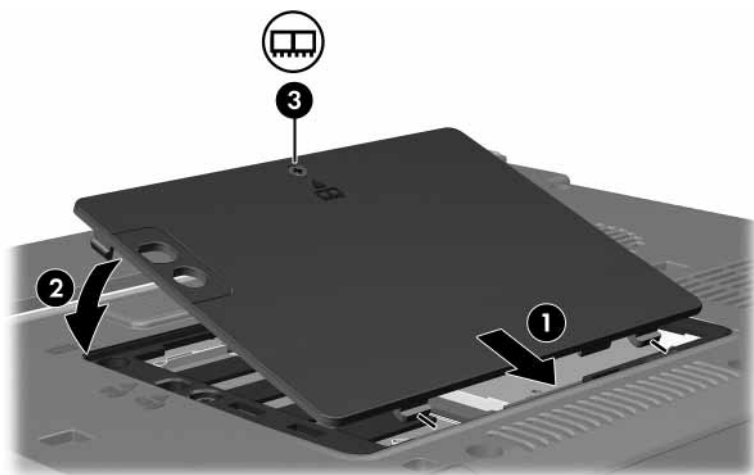


PREVIDNO: Pomnilniškega modula ne zvijajte, da se izognete morebitnim poškodbam modula.

- Poravnajte rob modula, ki ima zarezo **1**, z jezičkom v reži za pomnilniški modul.
- Potisnite pomnilniški modul v režo pod kotom 45 stopinj, tako da je do konca vstavljen **2**.
- Potisnite modul navzdol **3**, enakomerno pritiskajoč na njegovo levo in desno stran, dokler se ne zaskoči.



12. Poravnajte jezičke ❶ na pokrovu pomnilniškega modula z zarezi na računalniku.
13. Zaprite pokrov ❷.
14. Zatisnite vijak pokrova prostora za pomnilniški modul ❸.



15. Zamenjajte akumulator.
16. Priključite zunanje napajanje in naprave.
17. Vklonite računalnik.

Če računalnik prikaže sporočilo, da se je velikost ali konfiguracija pomnilnika spremenila, pritisnite **f1**, da shranite spremembe.

Nadgradnja pomnilniškega modula v primarnem mestu

Pomnilniški modul v primarnem mestu nadgradite tako:

1. Shranite odprte datoteke in zaprite vse programe.

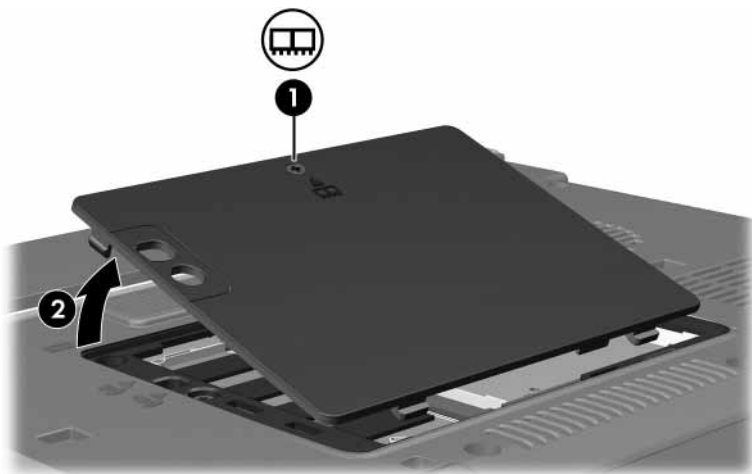


Če je računalnik v stanju spanja ali mirovanja, ga morate najprej preklopiti v delovno stanje, šele nato ga boste lahko izklopili.

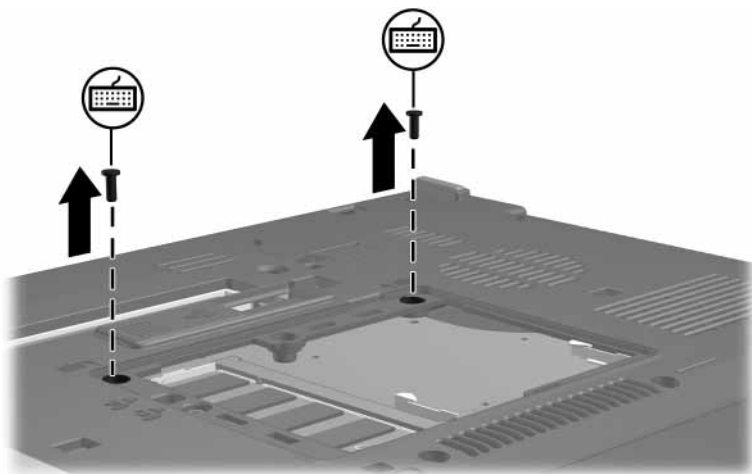
2. Kliknite **Start**, nato puščico ob gumbu **Lock (Zaklepanje)** in še **Shut Down (Zaustavitev)**.
3. Zaprite zaslon.
4. Odklopite tudi vse zunanje naprave, priključene na računalnik.
5. Iztaknite napajalni kabel iz zidne vtičnice.
6. Položite računalnik na ravno podlago, tako da bo spodnja stran obrnjena navzgor.
7. Vzemite akumulator iz računalnika.

8. Popustite vijak pokrova prostora za pomnilniški modul ❶.

9. Pokrov dvignite ❷ in ga odstranite.



10. Odstranite 2 vijake, s katerima je pritrjena tipkovnica.



11. Obrnite računalnik na pravo stran in ga odprite.
12. Potisnite štiri zatiče tipkovnice, da jo sprostite.



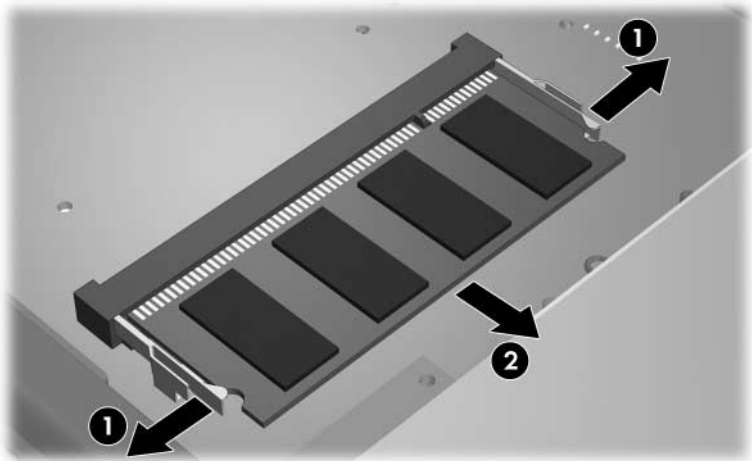
13. Previdno dvignite zgornji rob tipkovnice in jo nagnite, dokler se ne ustavi na naslonjalu za dlani.



14. Odstranite pomnilniški modul iz reže:

- a. Zatiča na obeh straneh modula povlecite v stran ❶.
Modul izskoči.
- b. Primite robova pomnilniškega modula ❷ in ga previdno izvlecite iz reže.

Ko pomnilniški modul odstranite, ga shranite v embalažo, varno pred elektrostatično razelektrivjivo.

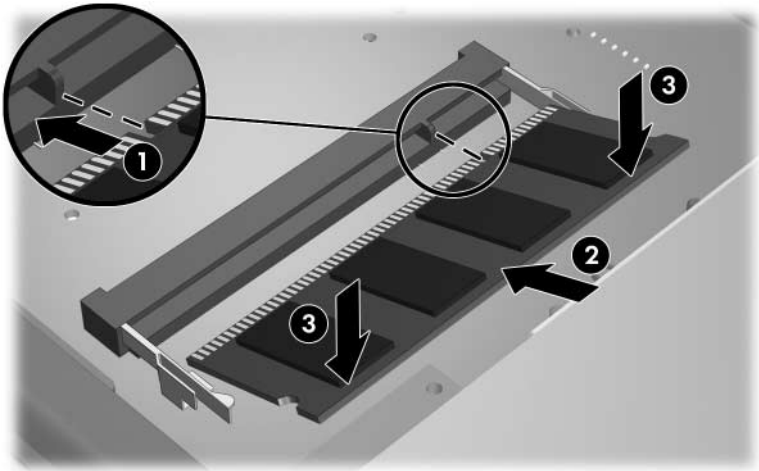


15. Pomnilniški modul vstavite tako:



PREVIDNO: Pomnilniškega modula ne zvijajte, da se izognete morebitnim poškodbam modula.

- Poravnajte rob modula, ki ima zarezo **1**, z jezičkom v reži za pomnilniški modul.
- Potisnite pomnilniški modul v režo pod kotom 45 stopinj, tako da je do konca vstavljen **2**.
- Potisnite modul navzdol **3**, enakomerno pritiskajoč na njegovo levo in desno stran, dokler se ne zaskoči.



16. Tipkovnico vrnite na njeno mesto.

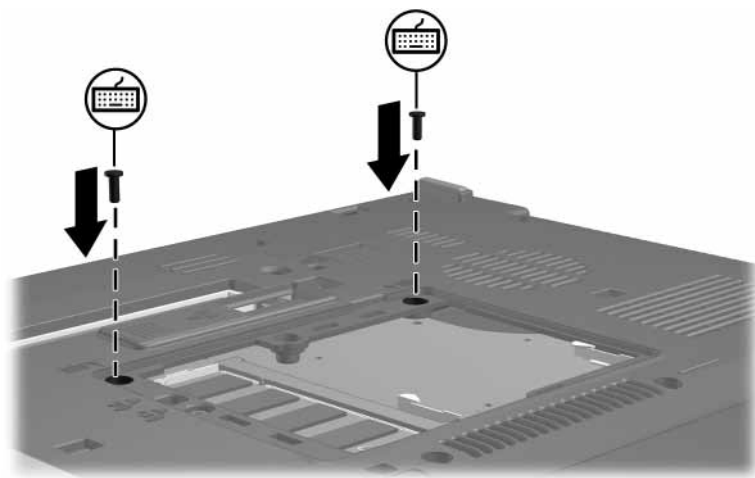


17. Potisnite štiri zatiče tipkovnice, da jo zaklenete.

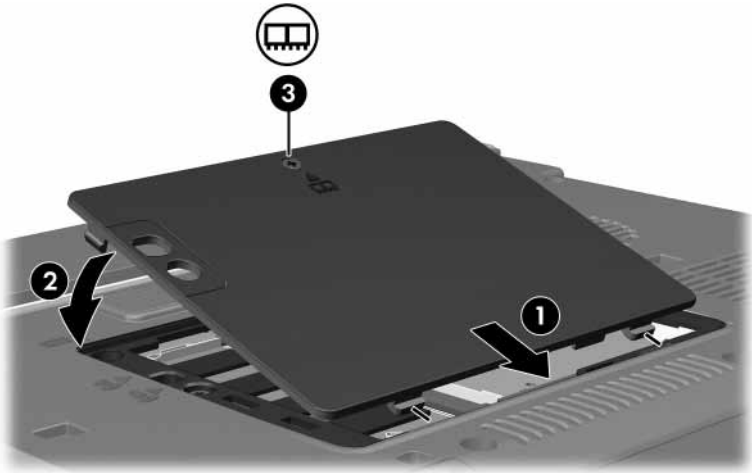


18. Položite računalnik na ravno podlago, tako da bo spodnja stran obrnjena navzgor.

19. Privijte vijake tipkovnice.



20. Poravnajte jezičke **1** na pokrovu pomnilniškega modula z zarezi na računalniku.
21. Zaprite pokrov **2**.
22. Zatisnite vijak pokrova prostora za pomnilniški modul **3**.



23. Znova vstavite akumulator.
24. Priključite zunanje napajanje in naprave.
25. Vklopite računalnik.

Če računalnik prikaže sporočilo, da se je velikost ali konfiguracija pomnilnika spremenila, pritisnite **f1**, da shranite spremembe.

Stvarno kazalo

E

elektrostatična razelektritev 1

P

pomnilniški modul,
odstranjevanje in
vstavljanje 2

pomnilniški modul,
prostor za 1

prostor za modul za razširitev
pomnilnika 2

prostor za pomnilniški
modul 1

R

razelektritev, elektrostatična 1

Z

zatiča, tipkovnica 9

© Copyright 2007 Hewlett-Packard Development Company, L.P.

Informacije v tem priročniku se lahko spremenijo brez poprejšnjega obvestila. Edina jamstva za HP-jeve izdelke in storitve so navedene v izrecnih garancijskih izjavah, priloženih tem izdelkom in storitvam. Noben del tega dokumenta se ne sme razlagati kot dodatno jamstvo. HP ni odgovoren za tehnične ali uredniške napake ali pomanjkljivosti v tem dokumentu.

Pomnilniški moduli

Prva izdaja januar 2007

Št. dela dokumenta: 430223-BA1