

Módulos de memoria

Número de referencia del documento: 430223-E51

Enero de 2007

Esta guía explica cómo sustituir y actualizar la memoria en el equipo.

Tabla de contenidos

Adición o reemplazo de módulos de memoria

Adición de un módulo de memoria en la ranura del módulo de memoria de expansión	2
Actualización de un módulo de memoria en la ranura del módulo de memoria primario	7

Índice

Adición o reemplazo de módulos de memoria

El equipo tiene dos compartimentos de módulo de memoria. El compartimento del módulo de memoria primario está ubicado debajo del teclado. El compartimento del módulo de memoria de expansión está ubicado en la parte inferior del equipo.

La capacidad de memoria del equipo puede ser actualizada adicionando un módulo de memoria en la ranura del módulo de memoria de expansión vacía o actualizando el módulo de memoria existente en la ranura del módulo de memoria primario.



ADVERTENCIA: Para reducir el riesgo de descargas eléctricas o daños al equipo, desconecte el cable de alimentación y retire todas las baterías antes de instalar un módulo de memoria.



PRECAUCIÓN: La descarga electrostática (ESD) puede dañar los componentes electrónicos. Antes de iniciar cualquier procedimiento, asegúrese de no estar cargado de electricidad estática tocando un objeto metálico conectado a tierra.



PRECAUCIÓN: Para evitar daños al módulo de memoria, sosténgalo sólo por los bordes.



La apariencia real de su equipo puede diferir ligeramente de las imágenes de este capítulo.

Adición de un módulo de memoria en la ranura del módulo de memoria de expansión

Para adicionar o reemplazar un módulo de memoria en la ranura del módulo de memoria de expansión:

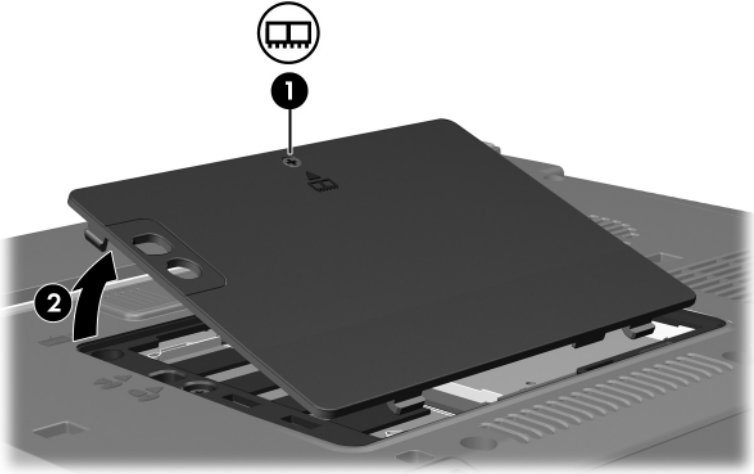
1. Guarde su trabajo y cierre todos los programas abiertos.



Si el equipo está en estado de suspensión o en hibernación, primero debe salir de la suspensión o hibernación antes de que sea posible apagarlo.

2. Haga clic en **Inicio**, haga clic en la flecha junto al botón de bloqueo y luego haga clic en **Apagar**.
3. Cierre la pantalla.
4. Desconecte todos los dispositivos externos conectados al equipo.
5. Desconecte el cable de alimentación de la toma eléctrica de CA.
6. Voltee el equipo sobre una superficie plana.
7. Extraiga la batería del equipo.

8. Afloje los tornillos de la cubierta del compartimento del módulo de memoria ❶.
9. Levante la cubierta del compartimento del módulo de memoria ❷ separándola del equipo.



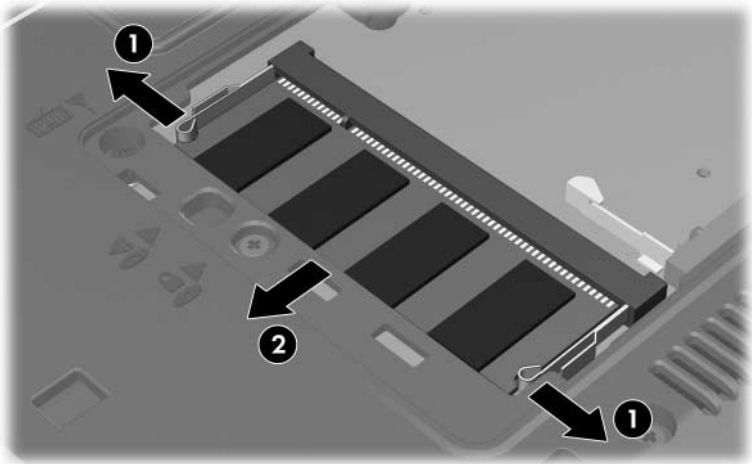
10. Para remover el módulo de memoria:

- a. Extraiga los clips de retención **1** a cada lado del módulo de memoria.

El módulo de memoria se inclina hacia arriba.

- b. Sujete el borde del módulo de memoria **2** y extráigalo suavemente de la ranura.

Para proteger un módulo de memoria después de extraerlo, póngalo en un estuche de protección antielectrostático.

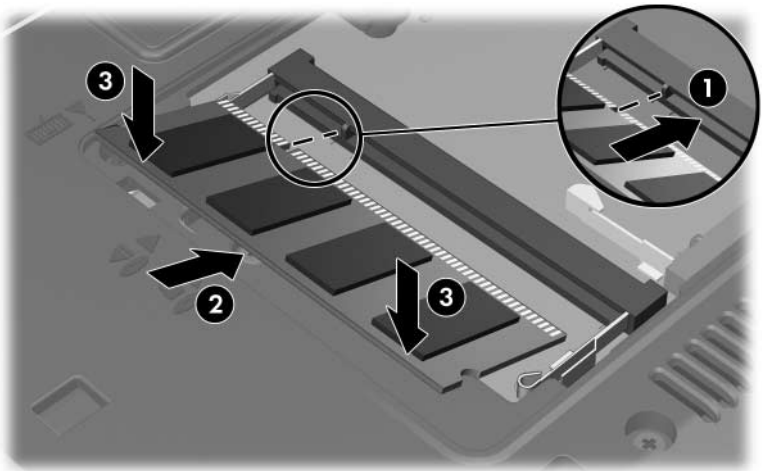


11. Para insertar un módulo de memoria:

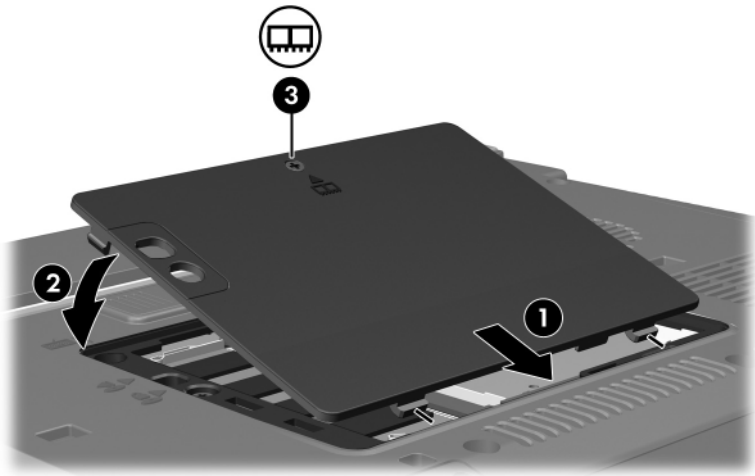


PRECAUCIÓN: Para evitar daños al módulo de memoria, asegúrese de no doblarlo.

- a. Alinee el borde con muescas **1** del módulo de memoria con el pestillo de la ranura del módulo de memoria.
- b. Con el módulo de memoria a un ángulo de 45 grados de la superficie del compartimento, presione el módulo de memoria **2** en la ranura hasta que encaje.
- c. Presione hacia abajo el módulo de memoria **3**, aplicando presión en los bordes derecho e izquierdo hasta que los ganchos de sujeción encajen en su lugar.



12. Alinee las pestañas ❶ de la cubierta del compartimiento del módulo de memoria con las muescas del equipo.
13. Cierre la cubierta ❷.
14. Ajuste los tornillos de la cubierta del compartimiento del módulo de memoria ❸.



15. Vuelva a colocar la batería.
16. Reconecte la alimentación externa y los dispositivos externos.
17. Encienda el equipo.
Si el equipo muestra un mensaje que indica que cambió el tamaño o la configuración de la memoria, presione **f1** para guardar los cambios.

Actualización de un módulo de memoria en la ranura del módulo de memoria primario

Para actualizar un módulo de memoria en la ranura de módulo de memoria primario:

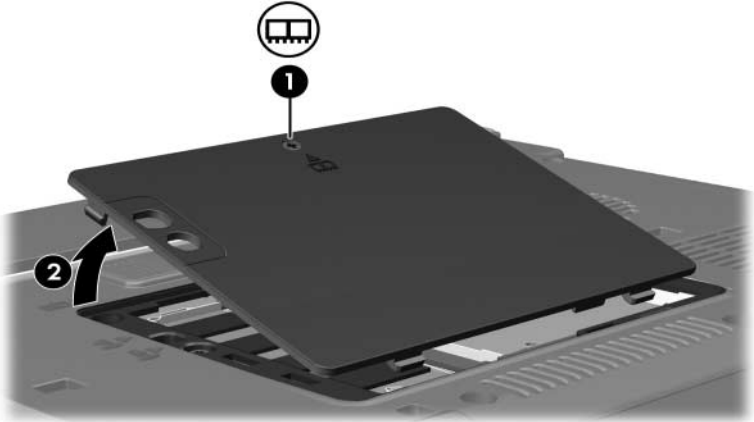
1. Guarde su trabajo y cierre todos los programas abiertos.



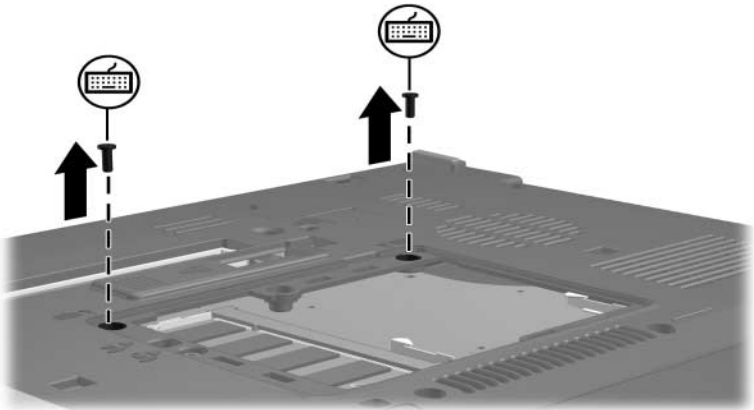
Si el equipo está en estado de suspensión o en hibernación, primero debe salir de la suspensión o hibernación antes de que sea posible apagarlo.

2. Haga clic en **Inicio**, haga clic en la flecha junto al botón de bloqueo y luego haga clic en **Apagar**.
3. Cierre la pantalla.
4. Desconecte todos los dispositivos externos conectados al equipo.
5. Desconecte el cable de alimentación de la toma eléctrica de CA.
6. Voltee el equipo sobre una superficie plana.
7. Extraiga la batería del equipo.

8. Afloje los tornillos de la cubierta del compartimento del módulo de memoria ❶.
9. Levante la cubierta del compartimento del módulo de memoria ❷ separándola del equipo.



10. Retire los 2 tornillos del teclado.



11. Voltee el equipo y ábralo.
12. Deslice los cuatro pestillos para liberar el teclado.



13. Levante el borde superior del teclado suavemente e incline el teclado hasta que se apoye en el apoya muñecas del equipo.



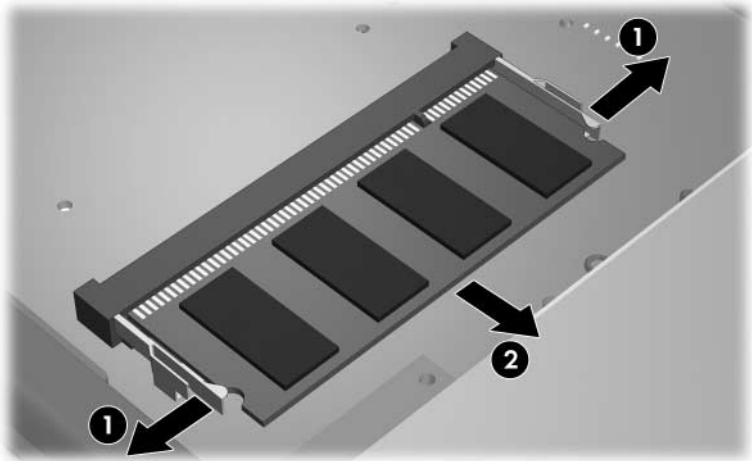
14. Retire el módulo de memoria de la ranura del módulo de memoria:

- a. Extraiga los clips de retención ❶ a cada lado del módulo de memoria.

El módulo de memoria se inclina hacia arriba.

- b. Sujete el borde del módulo de memoria ❷ y extráigalo suavemente de la ranura.

Para proteger un módulo de memoria después de extraerlo, póngalo en un estuche de protección antielectrostático.

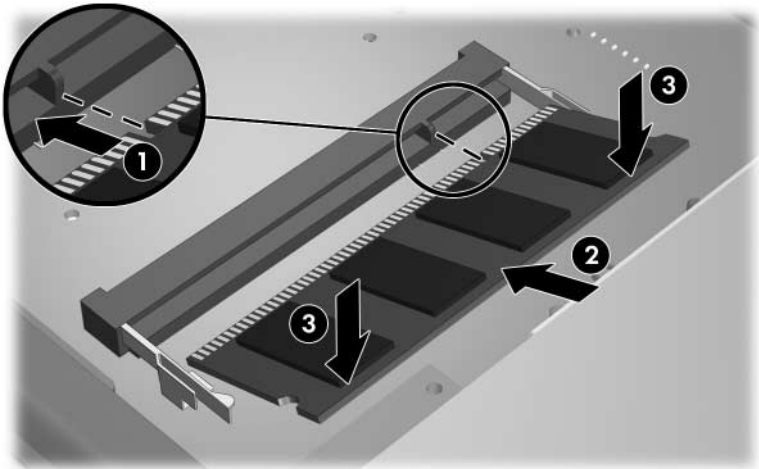


15. Para insertar un módulo de memoria:



PRECAUCIÓN: Para evitar daños al módulo de memoria, asegúrese de no doblarlo.

- a. Alinee el borde con muescas **1** del módulo de memoria con la pestaña de la ranura del módulo de memoria.
- b. Con el módulo de memoria a un ángulo de 45 grados de la superficie del compartimento, presione el módulo de memoria **2** en la ranura hasta que encaje.
- c. Presione hacia abajo el módulo de memoria **3**, aplicando presión en los bordes derecho e izquierdo hasta que los ganchos de sujeción encajen en su lugar.



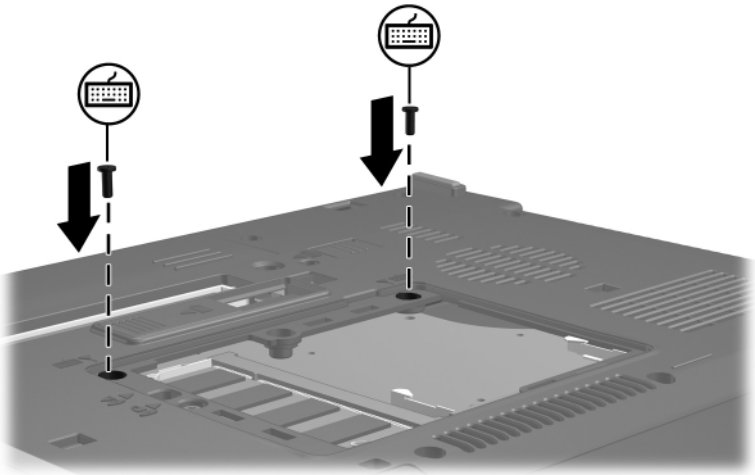
16. Vuelva a colocar el teclado en su posición original.



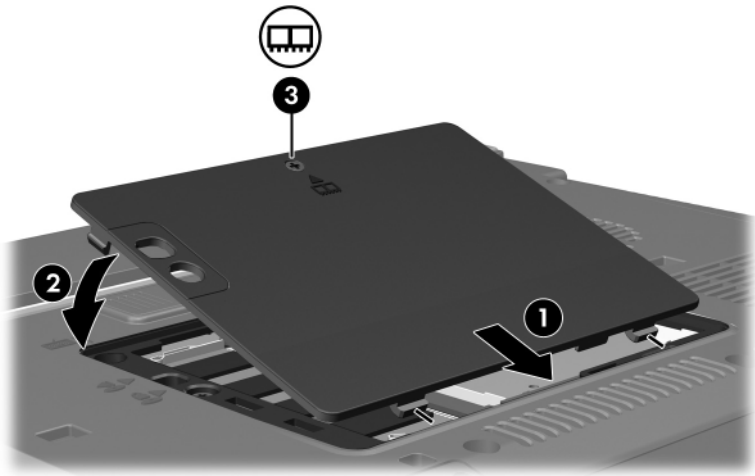
17. Deslice los cuatro pestillos para trabar el teclado.



18. Voltee el equipo sobre una superficie plana.
19. Vuelva a colocar los cuatro tornillos del teclado.



20. Alinee las pestañas ❶ de la cubierta del compartimento del módulo de memoria con las muescas del equipo.
21. Cierre la cubierta ❷.
22. Ajuste los tornillos de la cubierta del compartimento del módulo de memoria ❸.



23. Vuelva a colocar la batería.
24. Reconecte la alimentación externa y los dispositivos externos.
25. Encienda el equipo.
Si el equipo muestra un mensaje que indica que cambió el tamaño o la configuración de la memoria, presione **f1** para guardar los cambios.

C

compartimento del módulo de memoria 1

compartimento del módulo de memoria, expansión 2

D

descarga electrostática (ESD)
1

E

ESD (descarga electrostática)
1

M

módulo de memoria,
compartimento 1

módulo de memoria,
extracción o inserción 2

P

pestillos, teclado 9

© Copyright 2007 Hewlett-Packard Development Company, L.P.

La información contenida en el presente documento está sujeta a cambios sin previo aviso. Las únicas garantías para productos y servicios HP están establecidas en las declaraciones de garantía explícitas que acompañan a dichos productos y servicios. Ninguna información contenida en este documento debe ser interpretada como una garantía adicional. HP no se responsabilizará por errores técnicos o de edición ni por omisiones contenidas en el presente documento.

Módulos de memoria

Primera edición: enero de 2007

Número de referencia del documento: 430223-E51