

Applicazioni e supporti multimediali

Numero di parte del documento: 430224-061

Gennaio 2007

Questa guida spiega come utilizzare le funzionalità multimediali hardware e software del computer. Le funzionalità multimediali variano a seconda del modello e del software installato.

Sommario

1 Hardware per le funzionalità multimediali

Uso dell'unità ottica	1-2
Identificazione dell'unità ottica installata	1-2
Inserimento di un disco ottico.	1-3
Rimozione di un disco ottico (con alimentazione).	1-4
Rimozione di un disco ottico (senza alimentazione)	1-5
Uso delle funzionalità audio	1-6
Uso del microfono interno (solo su alcuni modelli) o del jack di ingresso audio (microfono).	1-8
Uso del jack di uscita audio (cuffie).	1-8
Regolazione del volume	1-9
Uso delle funzionalità video	1-10
Uso della porta monitor esterno	1-10
Uso del jack di uscita S-Video (solo su alcuni modelli).	1-11

2 Software multimediale

Identificazione del software multimediale preinstallato	2-2
Installazione del software multimediale da un CD (solo su alcuni modelli)	2-2
Uso dei software multimediali	2-3
Prevenzione delle interruzioni di riproduzione	2-4
Protezione del processo di scrittura su CD o DVD	2-4
Modifica delle impostazioni di regione del DVD	2-5
Rispetto delle norme sul copyright	2-6

Hardware per le funzionalità multimediali

Il computer include i seguenti componenti hardware multimediali:

- Unità ottica
- Microfono interno e jack ingresso audio (microfono)
- Jack di uscita audio (per cuffie)
- Porta per monitor esterno
- Jack di uscita S-Video



I componenti del computer possono variare in base al paese di acquisto e al modello. Le illustrazioni di questo capitolo identificano le funzionalità standard incluse nella maggior parte dei modelli di computer.

Uso dell'unità ottica

L'unità ottica permette di riprodurre, copiare e creare CD o DVD, a seconda del tipo di unità disco e di software installati.



Il computer in uso potrebbe risultare leggermente differente da quello raffigurato nelle illustrazioni in questo capitolo.


Identificazione dell'unità ottica installata

Per visualizzare il tipo di unità ottica installata nel computer:

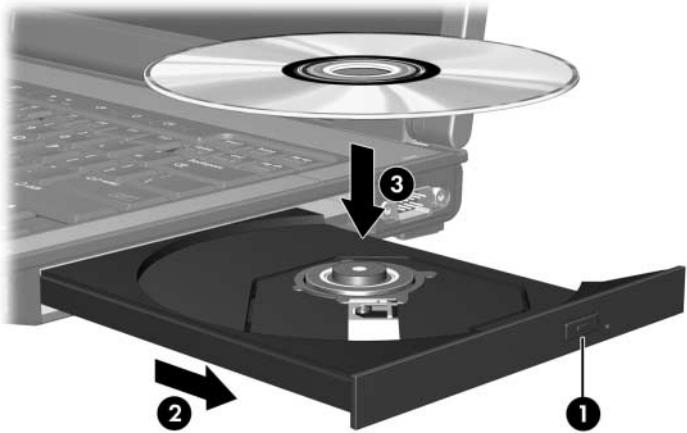
- » Fare clic su **Start > Computer**.

Inserimento di un disco ottico

1. Accendere il computer.
2. Premere il pulsante di rilascio ❶ sul frontalino dell'unità per aprire il vassoio.
3. Estrarre il vassoio ❷.
4. Tenere il CD o il DVD per il bordo per evitare di toccare le superfici piatte, quindi posizionare il disco sul perno centrale del vassoio con l'etichetta rivolta verso l'alto.

 Se il vassoio non è completamente accessibile, inclinare il disco con cura per posizionarlo sul perno centrale.

5. Premere delicatamente il centro del disco ❸ sul perno centrale del vassoio esercitando una leggera pressione finché il disco non scatta in posizione.



6. Chiudere il vassoio.




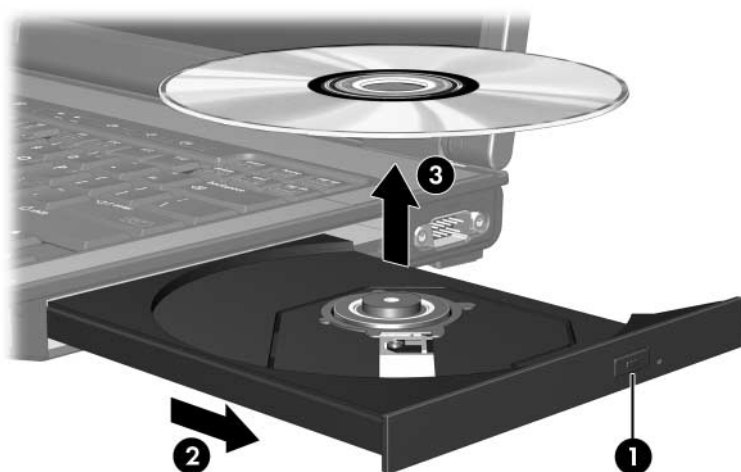
Dopo aver inserito il disco, è normale che vi sia una breve pausa. Se non è stato selezionato un riproduttore multimediale predefinito, viene visualizzata la finestra di dialogo AutoPlay, che consente di selezionare la modalità d'uso del contenuto multimediale.

Rimozione di un disco ottico (con alimentazione)

Se il computer è collegato alla rete o funziona con la batteria:

1. Accendere il computer.
2. Premere il pulsante di espulsione **1** sul frontalino dell'unità per aprire il vassoio **2** ed estrarlo.
3. Rimuovere il disco dal vassoio **3** premendo delicatamente il perno centrale mentre si solleva il bordo del disco. Tenere il disco per i bordi e non toccare la superficie del disco.

 Se il vassoio non è completamente accessibile, inclinare attentamente il disco mentre lo si rimuove.




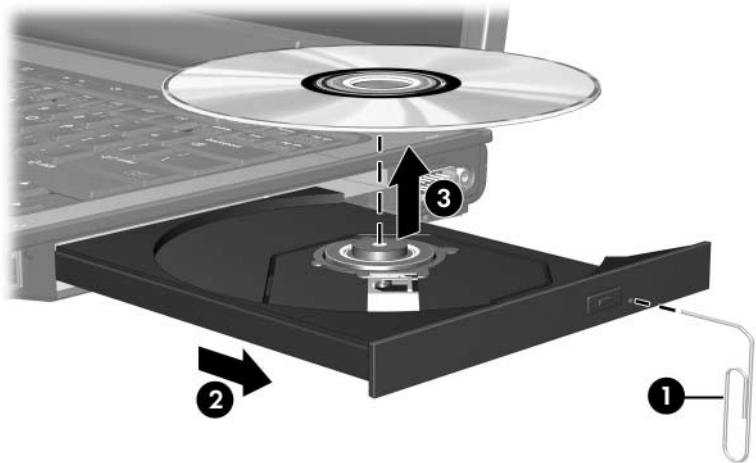
4. Chiudere il vassoio e riporre il disco nell'apposita custodia.

Rimozione di un disco ottico (senza alimentazione)

In caso di assenza di alimentazione:

1. Inserire l'estremità di una graffetta nel foro di espulsione **1** presente sul frontalino dell'unità.
2. Premere con delicatezza per rilasciare il vassoio, quindi estrarlo completamente **2**.
3. Rimuovere il disco dal vassoio **3** premendo delicatamente il perno centrale mentre si solleva il bordo del disco. Tenere il disco per i bordi e non toccare la superficie del disco.

 Se il vassoio non è completamente accessibile, inclinare attentamente il disco mentre lo si rimuove.



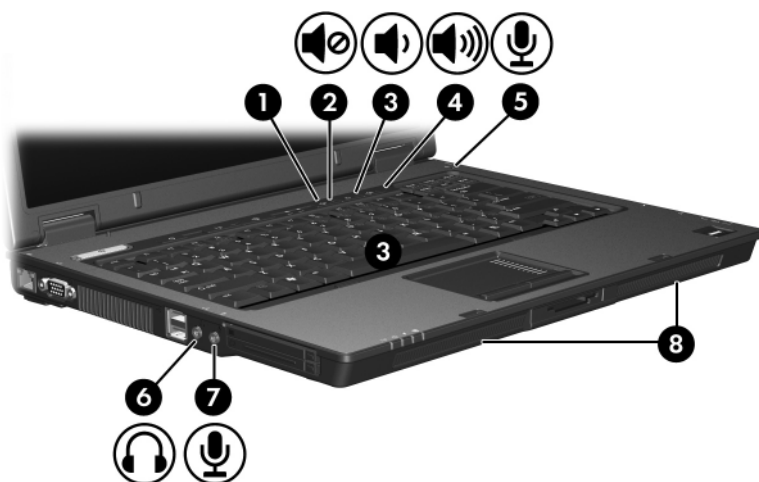
4. Chiudere il vassoio e riporre il disco nell'apposita custodia.

Uso delle funzionalità audio

Le figure e le tabelle seguenti descrivono le funzionalità audio del computer.



Fare riferimento all'illustrazione che più corrisponde al computer utilizzato.



Componente	Descrizione
❶ Spia di disattivazione del volume	Accesa: il volume del computer viene disattivato.
❷ Pulsante di disattivazione del volume	Disattiva il volume del computer.
❸ Pulsante di diminuzione del volume	Diminuisce il volume del computer.
❹ Pulsante di aumento del volume	Aumenta il volume del computer.

(continua)

Componente	Descrizione
5 Microfono interno	Registra i suoni.
6 Jack di uscita audio (per cuffie)	Consente di collegare dispositivi audio opzionali come altoparlanti stereo, cuffie, cuffie-microfono, auricolari o l'audio TV.
7 Ingresso audio, jack (per microfono)	Permette di collegare un microfono con auricolare o un microfono da solo.
8 Altoparlanti (2)	Generano il suono del computer.



Componente	Descrizione
1 Jack di uscita audio (per cuffie)	Consente di collegare dispositivi audio opzionali come altoparlanti stereo, cuffie, cuffie-microfono, auricolari o l'audio TV.
2 Ingresso audio, jack (per microfono)	Permette di collegare un microfono con auricolare o un microfono da solo.
3 Altoparlanti (2)	Generano il suono del computer.

Uso del microfono interno (solo su alcuni modelli) o del jack di ingresso audio (microfono)

Il computer è dotato di un microfono mono interno e di un jack per microfono stereo (a due canali) al quale si può collegare sia un microfono mono che una configurazione di microfoni stereo. L'uso di software applicativo per la registrazione del suono con un microfono stereo esterno permette di eseguire registrazioni e riproduzioni stereo.

Il microfono da collegare a tale jack deve avere un connettore da 3,5 mm.



Quando si collega un microfono esterno al computer, il microfono interno del computer viene disattivato.

Uso del jack di uscita audio (cuffie)



AVVERTENZA: per ridurre il rischio di lesioni dell'apparato uditivo, regolare il volume prima di indossare le cuffie o l'auricolare.



ATTENZIONE: per prevenire possibili danni al dispositivo esterno, non collegare un connettore a canale singolo (mono) al jack per cuffie.

Oltre alle cuffie, il jack per cuffie permette di collegare la funzionalità di ingresso audio di una periferica audio/video come un televisore o un videoregistratore.

Se si collega un dispositivo al jack per cuffie, utilizzare solo un connettore stereo da 3,5 mm.



Quando una periferica è collegata al jack per cuffie, gli altoparlanti interni vengono disattivati.

Regolazione del volume

Per regolare il volume, utilizzare i seguenti controlli:

- Pulsanti del volume del computer:
 - Per azzerare o ripristinare il volume, premere il pulsante di azzeramento.
 - Per abbassare il volume, premere il pulsante di diminuzione.
 - Per alzare il volume, premere il pulsante di aumento.

- Controllo del volume di Windows®:

1. Fare clic sull'icona **Volume** nell'area di notifica (all'estrema destra della barra delle applicazioni).
2. Aumentare o diminuire il volume spostando il cursore verso l'alto o verso il basso. Selezionare la casella di controllo **Disattiva** per azzerare il volume.

oppure

1. Fare clic con il pulsante destro del mouse sull'icona **Volume** nell'area di notifica, quindi scegliere **Apri Controllo volume**.
2. Nella colonna del dispositivo, aumentare o diminuire il volume spostando il relativo cursore verso l'alto o verso il basso. È anche possibile azzerare il volume facendo clic su **Disattiva**.

Se l'icona Volume non è visualizzata nell'area di notifica, procedere come segue per inserirla:

1. Fare clic con il pulsante destro del mouse nell'area di notifica, quindi fare clic su **Proprietà**.
2. Fare clic sulla scheda **Area di notifica**.
3. In **Icone di sistema**, selezionare la casella di controllo **Volume**.
4. Fare clic su **OK**.

- Controllo del volume dell'applicazione:

Il volume può essere regolato in alcune applicazioni.

Uso delle funzionalità video

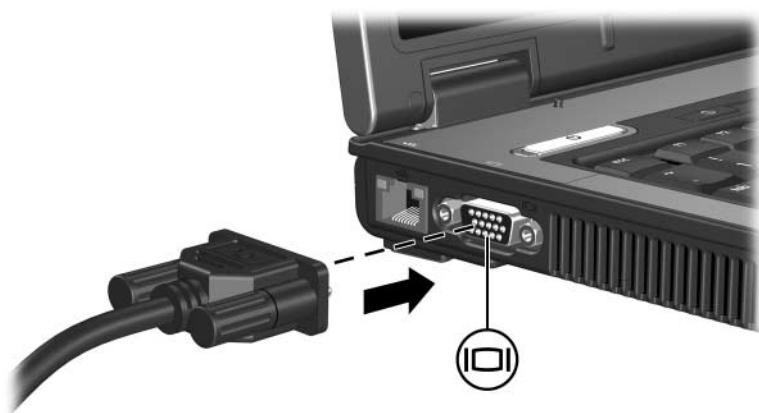
Il computer supporta le seguenti funzionalità video:

- Porta per monitor esterno per collegare un televisore, un monitor o un proiettore
- Jack di uscita S-Video (solo su alcuni modelli) per collegare numerosi componenti video avanzati

Uso della porta monitor esterno

La porta monitor esterno consente di collegare una periferica di visualizzazione esterna al computer.

Per collegare una periferica di visualizzazione, collegare il cavo relativo alla porta monitor esterno.



Se su una periferica di visualizzazione esterna correttamente collegata non viene visualizzata alcuna immagine, premere **fn+f4** per trasferire l'immagine alla periferica.

Uso del jack di uscita S-Video (solo su alcuni modelli)

Il jack di uscita S-Video a 7 pin consente di collegare il computer a un dispositivo S-Video opzionale, ad esempio un televisore, un videoregistratore, un videoproiettore o una scheda di cattura video.

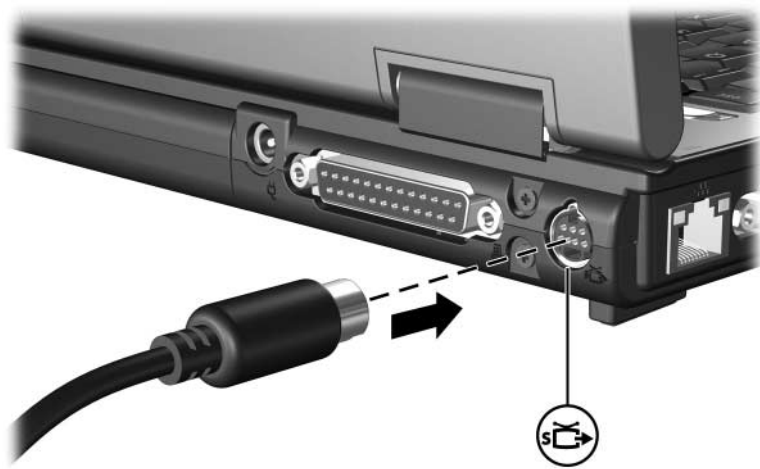
Il computer può supportare una periferica S-Video connessa al jack di uscita S-Video visualizzando contemporaneamente un'immagine sul display del computer o su qualsiasi altra periferica di visualizzazione esterna supportata.



Per trasmettere segnali video tramite il jack di uscita S-Video, occorre un cavo apposito in vendita nei negozi di materiale elettronico. Se si combinano funzioni audio e video, come la riproduzione di un filmato DVD sul computer e contemporaneamente sul televisore, è necessario anche un cavo audio standard collegato al jack per cuffie, disponibile presso la maggior parte di negozi di materiale elettronico.

Per collegare una periferica video al jack di uscita S-Video:

1. Inserire una delle estremità del cavo S-Video nel jack di uscita S-Video del computer.



2. Collegare l'altra estremità del cavo alla periferica video, come descritto nella documentazione fornita insieme alla periferica.
3. Premere **fn+f4** per alternare la visualizzazione dell'immagine tra le periferiche collegate al computer.



Se il jack di uscita S-Video del computer non è accessibile perché il computer è provvisto di un dispositivo di aggancio opzionale (solo su alcuni modelli), collegare il cavo S-Video al jack di uscita S-Video del dispositivo di aggancio.

Software multimediale

Sul computer sono preinstallati dei software multimediali. Con alcuni modelli vengono fornite applicazioni multimediali aggiuntive su un disco ottico.

A seconda dell'hardware e del software forniti con il computer, sono supportate le seguenti attività multimediali:

- Riproduzione di supporti digitali tra cui CD e DVD audio e video, nonché programmi radio via Internet
- Creazione o copia di CD dati
- Creazione, modifica e masterizzazione di CD audio
- Creazione, modifica e masterizzazione di un video o un filmato in un DVD o CD video



Per i dettagli sull'uso del software fornito con il computer, consultare le rispettive guide per l'utente. Queste guide possono essere fornite su CD o sotto forma di file della Guida in linea nella relativa applicazione. Le guide per l'utente si possono anche trovare nel sito Web del produttore del software.

Identificazione del software multimediale preinstallato

Per visualizzare il software multimediale preinstallato sul computer e accedervi:

» Selezionare **Start > Tutti i programmi**.



È anche possibile reinstallare sul computer il software multimediale. Selezionare **Start > Tutti i programmi > Impostazioni accesso ai programmi**

Installazione del software multimediale da un CD (solo su alcuni modelli)

Per installare il software multimediale da un CD fornito con il computer:

1. Inserire il CD del software multimediale nell'unità ottica.
2. Quando viene visualizzata l'Installazione guidata, seguire le istruzioni visualizzate sullo schermo.
3. Riavviare il computer se il sistema lo richiede.

Ripetere la procedura di installazione per tutti i software multimediali presenti sul CD che si desidera installare.

Uso dei software multimediali

Per utilizzare il software multimediale installato sul computer:

1. Selezionare **Start > Tutti i programmi** e aprire il programma multimediale desiderato. Se ad esempio si intende usare Windows Media Player per riprodurre un CD audio, selezionare **Windows Media Player**.



Alcuni programmi possono trovarsi all'interno di sottocartelle.

2. Inserire il supporto multimediale, ad esempio un CD audio, nell'unità ottica.
3. Seguire le istruzioni visualizzate sullo schermo.

oppure

1. Inserire il supporto multimediale, ad esempio un CD audio, nell'unità ottica.

Compare la finestra di dialogo AutoPlay.

2. Scegliere un'attività multimediale dall'elenco delle attività.

Prevenzione delle interruzioni di riproduzione

Per ridurre le possibili interruzioni durante la riproduzione:

- Salvare il lavoro e chiudere tutte le applicazioni aperte prima di riprodurre un CD o un DVD.
- Non collegare o scollegare periferiche mentre si riproduce un disco.

Non attivare lo stato di ibernazione o di sospensione durante la riproduzione di un disco. In tal caso, verrà visualizzato un messaggio di avviso per confermare se si desidera continuare. In tal caso, fare clic su **No**. Dopo aver fatto clic su **No**:

- La riproduzione viene ripristinata oppure
- La riproduzione viene interrotta e lo schermo si oscura. Per riprendere la riproduzione del CD o del DVD, premere il pulsante di alimentazione e avviare la riproduzione del disco.

Protezione del processo di scrittura su CD o DVD



ATTENZIONE: per evitare di perdere dati o di causare danni ai dischi:

- Prima di scrivere su un disco, collegare il computer ad una fonte di alimentazione esterna. Non scrivere su un disco se il computer è alimentato a batteria.
- Prima di scrivere su un disco, chiudere tutti i programmi aperti, eccetto il software per CD o DVD in uso.
- Non copiare direttamente da un disco sorgente ad un disco di destinazione o da un'unità di rete ad un disco di destinazione. Eseguire invece la copia da un disco sorgente o da un'unità di rete sul disco rigido, quindi dal disco rigido al disco di destinazione.
- Durante la scrittura su un disco, non utilizzare la tastiera del computer e non muovere quest'ultimo. L'operazione potrebbe non riuscire in caso di vibrazioni.

Modifica delle impostazioni di regione del DVD

La maggior parte dei DVD contenenti file protetti da copyright includono anche codici paese, che consentono una protezione internazionale del copyright.

È possibile riprodurre un DVD contenente un codice paese solo se tale codice corrisponde alle impostazioni della regione dell'unità DVD.

Se il codice della regione su un DVD non corrisponde all'impostazione della regione sull'unità, quando si inserisce il DVD viene visualizzato il seguente messaggio: "Playback of content from this region is not permitted (La riproduzione del contenuto di questa regione non è consentito)". Per riprodurre il DVD, occorre modificare l'impostazione della regione nell'unità DVD, direttamente dal sistema operativo o per certi modelli di lettori DVD anche tramite il lettore stesso.



ATTENZIONE: è possibile modificare l'impostazione della regione dell'unità DVD solo 5 volte.

- L'impostazione selezionata per la quinta volta diventa quella permanente.
 - Il numero di modifiche ancora possibili per l'unità è visualizzato nella casella **Cambiamenti restanti** nella scheda **Regione DVD**. Tale numero comprende la quinta e definitiva modifica.
-

Per modificare le impostazioni del DVD nel sistema operativo:

1. Fare clic su **Start > Computer > Proprietà del sistema**.
2. Nel riquadro a sinistra, fare clic su **Gestione periferiche**.



In Windows è disponibile la funzionalità Controllo account utente per migliorare la protezione del computer. Potrebbe quindi essere richiesta l'autorizzazione o la password per attività quali l'installazione di applicazioni, l'esecuzione di utility o la modifica di impostazioni di Windows. Per ulteriori informazioni, consultare la Guida in linea di Windows.

3. Fare clic sul segno più (+) accanto a Unità DVD/CD-ROM.
4. Fare clic con il pulsante destro del mouse sull'unità DVD di cui si intende modificare le impostazioni relative alla regione, quindi selezionare **Proprietà**.
5. Apportare le modifiche desiderate nella scheda **Regione DVD**.
6. Fare clic su **OK**.

Rispetto delle norme sul copyright

In base alle leggi vigenti sul copyright, è un reato eseguire copie non autorizzate di materiale protetto da copyright, tra cui programmi informatici, film, trasmissioni e registrazioni sonore. Non usare il computer per queste finalità.

© Copyright 2007 Hewlett-Packard Development Company, L.P.

Windows è un marchio registrato di Microsoft Corporation.

Le informazioni contenute in questo documento sono soggette a modifiche senza preavviso. Le sole garanzie per i prodotti e i servizi HP sono definite nelle norme esplicite di garanzia che accompagnano tali prodotti e servizi. Nulla di quanto contenuto nel presente documento va interpretato come costituente una garanzia aggiuntiva. HP non risponde di eventuali errori tecnici ed editoriali o di omissioni presenti in questo documento.

Applicazioni e supporti multimediali

Prima edizione, gennaio 2007

Numero di parte del documento: 430224-061