

Güç Yönetimi

Kullanıcı Kılavuzu

© Telif Hakkı 2007 Hewlett-Packard
Development Company, L.P.

Windows ve Windows Vista, ABD ve/veya diğçer ÷lkelerde Microsoft Corporation'ın ticari markası veya tescilli ticari markasıdır.

Bu belgede yer alan bilgiler önceden haber verilmeksizin değıştirilebilir. HP ürünleri ve hizmetlerine ilişkin garantiler, bu ürünler ve hizmetlerle birlikte gelen açık garanti beyanlarında belirtilmiştir. Bu belgede yer alan hiçbir şey ek garanti oluşturacak şekilde yorumlanmamalıdır. HP, işbu belgede yer alan teknik hatalardan veya yazım hatalarından ya da eksikliklerden sorumlu tutulamaz.

Birinci Basım: Ocak 2007

Belge Parça Numarası: 430238-141

İçindekiler

1 Güç seçeneklerini ayarlama

Güç tasarrufu durumlarını kullanma	1
Sleep (Uyku) durumunu başlatma ve durumdan çıkma	1
Hibernation (Hazırda Bekletme) durumunu başlatma ve durumdan çıkma	2
Pil ölçeri kullanma	3
Güç planlarını kullanma	4
Geçerli güç planını görüntüleme	4
Farklı bir güç planı seçme	4
Güç planlarını özelleştirme	4
Yeniden başlatmada parola koruması ayarlama	5

2 Pil gücünü kullanma

Yardım ve Destek'te Pil Sağlığını Kullanma	7
Kalan pil şarjını gösterme	8
Pili takma veya çıkartma	9
Pil şarj etme	10
Zayıf pil düzeylerini yönetme	11
Zayıf pil düzeylerini belirleme	11
Zayıf pil düzeyini çözümüleme	12
Harici güç varken zayıf pil düzeyini çözümüleme	12
Şarj edilmiş pil varken zayıf pil düzeyini çözümüleme	12
Herhangi bir güç kaynağı yokken zayıf pil düzeyini çözümüleme	12
Bilgisayar Hibernation (Hazırda Bekletme) durumundan çıkamadığında zayıf pil düzeyini çözümüleme	12
Pil ayarlama	13
Adım 1: Pili tamamen şarj etme	13
Adım 2: Hibernation (Hazırda Bekletme) ve Sleep (Uyku) Durumlarını Devre Dışı Bırakma	13
Adım 3: Pilin şarjını bitirme	14
Adım 4: Pili tamamen yeniden şarj etme	15
Adım 5: Hibernation (Hazırda Bekletme) ve Sleep (Uyku) Durumlarını Yeniden Etkinleştirme	15
Güç tasarrufu yapma	16
Pili saklama	17
Kullanılmış pili imha etme	18

3 Harici AC gücü kullanma

AC adaptörünü bağlama	20
-----------------------------	----

4 Bilgisayarı kapatma

Dizin	22
-------------	----

1 Güç seçeneklerini ayarlama

Güç tasarrufu durumlarını kullanma

Windows Vista™ işleminde, fabrikada etkinleştirilen iki güç tasarrufu durumu bulunur: Sleep (Uyku) ve Hibernation (Hazırda Bekletme).

Sleep (Uyku) modunu başlattığınızda, güç ışığı yanıp söner ve ekran temizlenir. Sleep (Uyku) modundan, Hibernation (Hazırda Bekletme) modundan çıktığınızdan daha hızlı çıkmanıza olanak tanımak için çalışmanız belleğe kaydedilir. Bilgisayar uzun bir süre Sleep (Uyku) durumunda kalır veya pil Sleep (Uyku) durumundayken kritik pil düzeyine ulaşırsa bilgisayar Hibernation (Hazırda Bekletme) modunu başlatır.

Hibernation (Hazırda bekletme) modunu başlattığınızda, önce çalışmalarınız sabit disk sürücüsündeki bir hazırda bekletme modu dosyasına kaydedilir, ardından bilgisayar kapatılır.



DİKKAT Olası ses ve görüntü bozulmalarını, ses çalma veya görüntü gösterme işlevlerindeki kayıpları veya bilgi kayıplarını engellemek için diske veya harici ortam kartına yazma veya bunlardan okuma yaparken Sleep (Uyku) ve Hibernation (Hazırda Bekletme) modunu başlatmayın.



Not Bilgisayar Sleep (Uyku) veya Hibernation (Hazırda bekletme) durumundayken, hiçbir türden ağ bağlantısı başlatamaz veya bilgisayar işlevi gerçekleştiremezsiniz.

Not HP Mobile Data Protection 3D bir sürücü park ettiğinde bilgisayar Sleep (Uyku) veya Hibernation (Hazırda Bekletme) modlarını başlatmaz ve ekran kapatılır.

Sleep (Uyku) durumunu başlatma ve durumdan çıkma

Sistem fabrikada, pil gücü ile çalışırken 15 dakika işlem yapılmadığında ve harici güç ile çalışırken 30 dakika işlem yapılmadığında Sleep (Uyku) modunu başlatacak şekilde ayarlanmıştır.

Güç ayarları ve zaman aşımaları, Windows® Denetim Masası'ndaki Güç Seçenekleri kullanılarak değiştirilebilir.

Bilgisayar açıkken aşağıdaki yollardan biriyle Sleep (Uyku) modunu başlatabilirsiniz:

- **fn+f3** tuşuna basın.
- Bilgisayarda HP Mobile Data Protection 3D yoksa, ekranı kapatın.
- **Start (Başlat)**'ı tıklatın ve Kilit düğmesinin yanındaki oku tıklatın, ardından **Sleep (Uyku)** seçeneğini tıklatın.
- **Start (Başlat)**'ın ardından **Güç** düğmesini tıklatın.

Sleep (Uyku) modundan çıkmak için:

- ▲ Güç düğmesine basın.

Bilgisayar Sleep (Uyku) modundan çıktığında güç ışıkları yanar ve çalışmanız, bıraktığınız şekliyle ekrana gelir.



Not Yeniden başlatma sırasında bir parola istenmesini ayarladıysanız, çalışmanız ekrana gelmeden önce bir Windows parolası girmeniz istenir.

Hibernation (Hazırda Bekletme) durumunu başlatma ve durumdan çıkma

Sistem fabrikada, 60 dakika işlem yapılmaması durumunda veya pil kritik pil düzeyine eriştiğinde Hibernation (Hazırda Bekletme) durumunu başlatacak şekilde ayarlanmıştır.

Güç ayarları ve zaman aşımaları, Windows Denetim Masası'ndaki Güç Seçenekleri kullanılarak değiştirilebilir.

Hibernation (Hazırda bekletme) modunu başlatmak için:

1. **Start (Başlat)** seçeneğini tıklatın ve Kilit düğmesinin yanındaki oku tıklatın.
2. **Hibernate (Hazırda Beklet)** seçeneğini seçin.

Hibernation (Hazırda Bekletme) durumundan çıkmak için:

- ▲ Güç düğmesine basın.

Güç ışıkları yanar ve çalışmanız, bıraktığınız şekliyle ekrana gelir.



Not Yeniden başlatma sırasında bir parola istenmesini ayarladıysanız, çalışmanız ekrana gelmeden önce bir Windows parolası girmeniz istenir.

Pil ölçeri kullanma

Pil ölçer, görev çubuğunun en sağındaki bildirim alanında yer alır. Pil ölçer, güç ayarlarına hızlıca erişmenize, kalan pil şarjını görüntülemenize ve farklı bir güç planı seçmenize olanak tanır.

- Kalan pil şarjının yüzdesini ve geçerli güç planını görüntülemek için işaretçiyi pil ölçer simgesinin üzerine getirin.
- Güç Seçenekleri'ne erişmek veya güç planını değiştirmek için pil ölçeri tıklatın ve listeden bir öğe seçin.

Farklı pil ölçer simgeleri bilgisayarın pille veya harici güç kaynağıyla çalıştığını gösterir. Simge, pil kritik pil düzeyine eriştiğinde de bir ileti görüntüler.

Pil ölçer simgesini gizlemek veya görüntülemek için:

1. Görev çubuğunu sağ tıklatın ve **Properties (Özellikler)** seçeneğini tıklatın.
2. **Notification Area (Bildirim Alanı)** sekmesini tıklatın.
3. **System icons (Sistem simgeleri)** altında, pil ölçer simgesini gizlemek için **Power (Güç)** onay kutusunu, pil ölçer simgesini görüntülemek için **Power (Güç)** onay kutusunu işaretleyin.
4. **OK (Tamam)**'u tıklatın.

Güç planlarını kullanma

Güç planı, bilgisayarın nasıl güç kullandığını yöneten bir sistem ayarları topluluğudur. Güç planları, güç tasarrufu yapmanıza veya performansı en üst düzeye çıkarmanıza yardım eder.

Güç planı ayarlarını değiştirebilir veya kendi güç planınızı oluşturabilirsiniz.

Geçerli güç planını görüntüleme

- ▲ İşaretçiyi görev çubuğunun en sağındaki bildirim alanındaki pil ölçer simgesinin üzerine getirin.

– veya –

Start (Başlat) > Control Panel (Denetim Masası) > System and Maintenance (Sistem ve Bakım) > Power Options (Güç Seçenekleri) seçeneğini belirleyin.

Farklı bir güç planı seçme

- ▲ Bildirim alanındaki pil ölçer simgesini sağ tıklayın ve listeden bir güç planı seçin.

– veya –

Start (Başlat) > Control Panel (Denetim Masası) > System and Maintenance (Sistem ve Bakım) > Power Options (Güç Seçenekleri) seçeneğini seçin ve listeden bir güç planı seçin.

Güç planlarını özelleştirme

1. Bildirim alanındaki pil ölçer simgesini sağ tıklayın ve **More power options (Diğer güç seçenekleri)** seçeneğini tıklayın.

– veya –

Start (Başlat) > Control Panel (Denetim Masası) > System and Maintenance (Sistem ve Bakım) > Power Options (Güç Seçenekleri) seçeneğini tıklayın.

2. Bir güç planı seçin ve **Change plan settings (Plan ayarlarını değiştir)** seçeneğini tıklayın.
3. Gerektiğinde, **Turn off the display (Ekranı Kapat)** ve **Put the computer to sleep (Bilgisayarı uyku durumuna getir)** zaman aşımı ayarlarını değiştirin.
4. Ek ayarları değiştirmek için, **Change advanced power settings (Gelişmiş güç ayarlarını değiştir)** seçeneğini tıklayın ve değişikliklerinizi yapın.

Yeniden başlatmada parola koruması ayarlama

Bilgisayarı, Sleep (Uyku) veya Hibernation (Hazırda bekletme) modundan çıktığında bir parola soracak şekilde ayarlamak için aşağıdaki adımları takip edin:

1. **Start (Başlat) > Control Panel (Denetim Masası) > System and Maintenance (Sistem ve Bakım) > Power Options (Güç Seçenekleri)** seçeneğini belirleyin.
2. Sol bölmede **Require a password (recommended) (Parola iste (önerilir))** seçeneğini tıklatın.
3. **Change Settings that are currently unavailable (Şu anda kullanılmayan ayarları değiştir)** seçeneğini tıklatın.
4. **Require a password (recommended) (Parola iste (önerilir))** seçeneğini tıklatın.
5. **Save changes (Değişiklikleri kaydet)** seçeneğini tıklatın.

2 Pil gücünü kullanma

Bilgisayarda şarjlı bir pil varsa ve bilgisayar harici güce bağlı değilse pil gücüyle çalışır. Bilgisayar harici bir AC güç kaynağına takılıysa AC gücüyle çalışır.

Bilgisayarda şarj edilmiş bir pil varsa ve AC adaptörü üzerinden sağlanan harici AC gücüyle çalışıyorsa, AC adaptörünün bilgisayarla bağlantısının kesilmesi durumunda bilgisayar pil gücüne geçer.



Not AC gücünü çıkardığınızda, pil tasarrufu yapmak için ekran parlaklığı azalır. Ekran parlaklığını arttırmak için, **fn+f10** kısayol tuşuna kullanın veya AC adaptörü yeniden bağlayın.

Çalışma yönteminize bağlı olarak pili bilgisayarda bırakabilir veya saklayabilirsiniz. Bilgisayar AC gücüyle çalışırken pili bilgisayarda bırakmak, pilin şarj edilmesini ve güç kesintisi durumunda çalışmalarınızın korunmasını da sağlar. Ancak, bilgisayardaki pil, bilgisayar kapalı olduğunda ve harici güç kaynağı bağlantısı kesildiğinde zaman içinde boşalır.



UYARI! Olası güvenlik sorunlarını azaltmak için, yalnızca bilgisayarla birlikte verilen pili, HP tarafından sağlanan yedek pili veya HP'den satın alınan uyumlu pili kullanın.

Bilgisayarın pil ömrü güç yönetimi ayarları, bilgisayarda çalıştırılan programlar, ekran parlaklığı, bilgisayara takılı harici aygıtlar ve diğer etkenlere bağlı olarak değişir.

Yardıma ve Destek'te Pil Sađlıđını Kullanma

Yardıma ve Destek Öğrenim Merkezinin Pil Sađlıđı bölümü aşağıdaki araç ve bilgileri sağlar:

- Pil performansını sınamak üzere Pil Denetimi aracı
- Ayarlama bilgileri, güç yönetimi ve pil ömrünü en üst düzeye çıkarmak için düzgün bakım ve depolama hakkında bilgiler
- Pil türleri, özellikler, kullanım ömürleri ve kapasite hakkında bilgiler

Pil Sađlıđı'na erişmek için:

- ▲ **Start (Başlat) > Help and Support (Yardıma ve Destek) > Learning Center (Öğrenim Merkezi) > Battery Health (Pil Sađlıđı)** seçeneklerini belirleyin.

Kalan pil şarjını gösterme

- ▲ İşaretçiyi görev çubuğunun en sağındaki bildirim alanındaki pil ölçer simgesinin üzerine getirin.
– veya –

Windows Taşınabilir Bilgisayar Merkezi'nde, pil şarj etme süresinin tahmini kalan dakikalarını görüntüleyin:

- ▲ Pil ölçer simgesini tıklatın ve **Windows Mobility Center (Windows Taşınabilir Bilgisayar Merkezi)** seçeneğini tıklatın.

– veya –

Start (Başlat) > Control Panel (Denetim Masası) > Mobile PC (Taşınabilir Bilgisayar) > Windows Mobility Center (Windows Taşınabilir Bilgisayar Merkezi) seçeneklerini belirleyin.

Gösterilen süre, *pilin geçerli düzeyde güç sağlamaya devam etmesi durumunda* pilde kalan yaklaşık çalışma süresini gösterir. Örneğin, DVD oynatılırken kalan süre azalacak; DVD oynatmaya son verildiğinde ise kalan süre artacaktır.

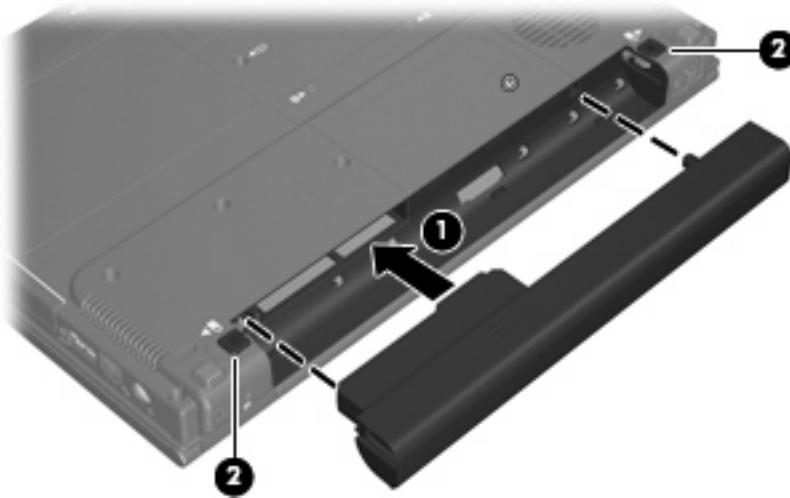
Pili takma veya çıkartma



DİKKAT Tek güç kaynağı durumunda olan pilin çıkartılması bilgilerin kaybolmasına neden olabilir. Bilgi kaybını önlemek için Hibernation (Hazırda bekletme) modunu başlatın veya pili çıkartmadan önce Windows yoluyla bilgisayarı kapatın.

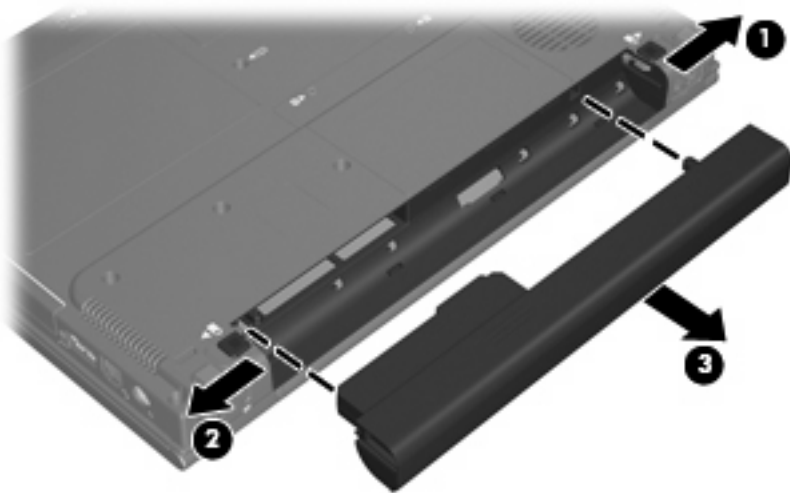
Pili takmak için:

1. Pili takma yuvası sizden tarafta olacak biçimde bilgisayarı düz bir yüzeyde ters çevirin.
 2. Pili paketini, pil yuvasına (1) oturuncaya kadar itin.
- Çıkarma mandalı (2) otomatik olarak pil paketini yerine kilitlet.



Pili çıkartmak için:

1. Pili çıkartma yuvası sizden tarafta olacak biçimde bilgisayarı düz bir yüzeyde ters çevirin.
2. Sağdaki pil çıkartma mandalının ardından (1) pil paketini serbest bırakmak üzere soldaki mandalı (2) da kaydırın.
3. Pili paketini bilgisayardan (3) çıkartın.



Pil şarj etme



UYARI! Bilgisayarın pilini uçakta şarj etmeyin.

Pil paketi, isteğe bağlı güç adaptörü, isteğe bağlı bir genişletme ürünü veya isteğe bağlı bir yerleştirme aygıtıyla harici güce bağlıyken şarj edilir.

Pil, bilgisayar kullanımda olsun ya da olmasın şarj edilir; ancak, bilgisayar kapalıyken daha hızlı şarj edilir.

Pil yeniyse, 2 hafta veya daha fazla süre boyunca kullanılmamışsa ya da normal oda sıcaklığından çok daha sıcak veya soğuk durumda ise şarj işlemi gecikebilir.

Pilin ömrünü uzatmak ve pil şarj göstergelerinin doğruluk oranını artırmak için aşağıdaki önerileri takip edin:

- Yeni bir pil şarj ediyorsanız, pil tümüyle şarj olmadıkça bilgisayarı açmayın.
- Pili, pil ışığı sönene kadar şarj edin.



Not Pil şarj edilirken bilgisayar açıksa, bildirim alanındaki pil ölçer, pil tamamen şarj edilmeden yüzde 100 gösterebilir.

- Pili şarj etmeden önce, normal kullanım sonucunda tam şarjın yüzde 5'in altına kadar bitmesini sağlayın.
- Pil 1 ay veya daha uzun süre kullanılmamışsa, pili şarj etmenin yanı sıra, ayarlamayı da unutmayın.

Pil ışığı, şarj durumunu aşağıdaki gibi görüntüler:

- Yanıyorsa: Pil şarj ediliyordur.
- Yanıp sönyorsa: Pil düşük pil düzeyine veya kritik pil düzeyine ulaşmıştır ve şarj olmamaktadır.
- Sönükse: Pil tamamıyla şarj edilmiştir, kullanılmaktadır veya takılmamıştır.

Zayıf pil düzeylerini yönetme

Bu bölümdeki bilgiler fabrikada ayarlanmış uyarıları ve sistem yanıtlarını açıklamaktadır. Bazı zayıf pil düzeyi uyarıları ve sistem yanıtları Windows Denetim Masası'ndaki Güç Seçenekleri penceresi kullanılarak değiştirilebilir. Güç Seçenekleri penceresi kullanılarak ayarlanan tercihler ışıkları etkilemez.

Zayıf pil düzeylerini belirleme

Bilgisayarın kullanabileceği tek güç kaynağı olan pil düşük pil düzeyine geldiğinde, pil ışığı yanıp söner.

Düşük pil düzeyi durumuna çözüm bulunmazsa, bilgisayar kritik düzeyde düşük pil durumuna girer ve pil ışığı daha hızlı yanıp sönmeye başlar.

Bilgisayar kritik bir pil düzeyi için aşağıdaki eylemleri gerçekleştirir:

- Hibernation (Hazırda bekletme) modu etkinse ve bilgisayar açıksa veya Sleep (Uyku) modundaysa, bilgisayar Hibernation (Hazırda bekletme) modunu başlatır.
- Hibernation (Hazırda bekletme) modu devre dışıysa ve bilgisayar açıksa veya Sleep (Uyku) durumundaysa, bilgisayar kısa bir süre Sleep (Uyku) durumunda kalıp kapatılır ve kaydedilmemiş bilgileriniz kaybedilir.

Zayıf pil düzeyini çözümleme



DİKKAT Bilgisayar kritik düzeyde zayıf pil düzeyine geldiyse ve Hibernation (Hazırda Bekletme) modunu başlattıysa, bilgilerin kaybolması riskini azaltmak için güç ışıkları kapanıncaya kadar gücü geri yüklemeyin.

Harici güç varken zayıf pil düzeyini çözümleme

- ▲ Aşağıdaki aygıtlardan birini bağlayın:
 - AC adaptörü
 - İsteğe bağlı genişletme ürünü veya yerleştirme aygıtı
 - İsteğe bağlı güç adaptörü

Şarj edilmiş pil varken zayıf pil düzeyini çözümleme

1. Bilgisayarı kapatın veya Hibernation (Hazırda Bekletme) modunu başlatın.
2. Şarjı biten pili çıkarın ve şarj edilmiş bir pil takın.
3. Bilgisayarı açın.

Herhangi bir güç kaynağı yokken zayıf pil düzeyini çözümleme

- ▲ Hibernation (Hazırda Bekletme) modunu başlatın.
 - veya –
 - Çalışmanızı kaydedip bilgisayarı kapatın.

Bilgisayar Hibernation (Hazırda Bekletme) durumundan çıkamadığında zayıf pil düzeyini çözümleme

Bilgisayarda Hibernation (Hazırda Bekletme) modundan çıkmak için yeterli güç bulunmadığında aşağıdaki adımları takip edin:

1. Şarjlı bir pil takın veya bilgisayarı harici güç kaynağına bağlayın.
2. Güç düğmesine basarak Hibernation (Hazırda bekletme) durumundan çıkın.

Pil ayarlama

Pili aşağıdaki durumlarda ayarlayın:

- Pil şarj göstergesi doğru görünmediğinde
- Pil çalışma süresinde önemli bir değişiklik gözlemlediğinizde

Pil yoğun şekilde kullanılsa bile, ayda bir defadan çok ayarlama gereksiniminin doğmaması gerekir. Yeni pilin de ayarlanması gerekmez.

Adım 1: Pili tamamen şarj etme



UYARI! Bilgisayarın pilini uçakta şarj etmeyin.



Not Pil, bilgisayar kullanımda olsun ya da olmasın şarj edilir; ancak, bilgisayar kapalıyken daha hızlı şarj edilir.

Pili tamamen şarj etmek için:

1. Pili bilgisayara takın.
2. Bilgisayarı AC adaptörüne, isteğe bağlı bir güç adaptörüne, isteğe bağlı bir genişletme ürünü veya yerleştirme aygıtına bağlayıp adaptörü ya da aygıtı da harici güç kaynağına takın.

Bilgisayarın pil ışığı yanar.

3. Pil tamamıyla şarj edilene kadar bilgisayarı harici güç kaynağına bağlı durumda bırakın.

Bilgisayarın pil ışığı kapanır.

Adım 2: Hibernation (Hazırda Bekletme) ve Sleep (Uyku) Durumlarını Devre Dışı Bırakma

1. Bildirim alanındaki pil ölçer simgesini sağ tıklayın ve **More power options (Diğer güç seçenekleri)** seçeneğini tıklayın.
– veya –
Start (Başlat) > Control Panel (Denetim Masası) > System and Maintenance (Sistem ve Bakım) > Power Options (Güç Seçenekleri) seçeneğini tıklayın.
2. Geçerli güç planında, **Change plan settings (Plan ayarlarını değiştir)**'i tıklayın.
3. **On battery (Pilde)** sütununda listelenen **Turn off the display (Ekranı kapat)** ve **Put the computer to sleep (Bilgisayarı uyku durumuna getir)** ayarlarını kaydedin, böylece ayarlamadan sonra bu ayarları sıfırlayabilirsiniz.
4. **Turn off the display (Ekranı Kapat)** ve **Put the computer to sleep (Bilgisayarı uyku durumuna getir)** ayarlarını **Never (Hiçbir Zaman)** olarak değiştirin.
5. **Change advanced power settings (Gelişmiş güç ayarlarını değiştir)** seçeneğini tıklayın.
6. **Sleep (Uyku)** seçeneğinin yanındaki artı işaretini tıklayın ve **Hibernate after (Hazırda beklemeden önce geçecek süre)** işaretinin yanındaki artı işaretini tıklayın.

7. Ayarlamadan sonra sıfırlayabilmeniz için **Hibernate after (Hazırda beklemeden önce geçecek süre)** altındaki **On battery (Pilde)** ayarını kaydedin.
8. **On battery (Pilde)** kutusuna **Never (Hiçbir Zaman)** yazın.
9. **OK (Tamam)**'u tıklatın.
10. **Save changes (Değişiklikleri kaydet)** seçeneğini tıklatın.

Adım 3: Pilin şarjını bitirme

Pilin şarjı bitirilirken bilgisayarın açık kalması gerekir. Pilin şarjı, bilgisayar kullanılsa da kullanılmasa da bitebilir; ancak, siz bilgisayarı kullanırken daha hızlı bitecektir.

- Şarj bitirme işlemi sırasında bilgisayarın başında durmamayı düşünüyorsanız, şarj bitirme yordamına başlamadan önce çalışmalarınızı kaydedin.
- Şarj bitirme yordamı sırasında bilgisayarınızı zaman zaman kullanıyorsanız ve güç tasarrufu zaman aşımalarını ayarladıysanız, şarj bitirme işlemi sırasında sisteminizin aşağıdaki performansı göstermesini bekleyebilirsiniz:
 - Ekran otomatik olarak kapatılmaz.
 - Bilgisayar boşta kaldığında, sabit disk sürücüsü hızı azalmaz.
 - Sistem tarafından başlatılan Hibernation (Hazırda Bekletme) modu gerçekleşmez.

Pil şarjını bitirmek için:

1. Bilgisayarın harici güç kaynağından çıkarın, ancak bilgisayarı *kapatmayın*.
2. Pil şarjı bitene kadar bilgisayarı pil gücüyle çalıştırın. Pilin şarjı düşük pil düzeyine gelecek şekilde bitmişse, pil ışığı yanıp sönmeye başlar. Pilin şarjı bitirildiğinde, pil ışığı söner ve bilgisayar kapatılır.

Adım 4: Pili tamamen yeniden şarj etme

Pili yeniden şarj etmek için:

1. Pil tamamıyla yeniden şarj edilene kadar bilgisayarı harici güç kaynağına bağlı durumda bırakın. Pil yeniden şarj edildiğinde, bilgisayardaki pil ışığı söner.

Pil yeniden şarj edilirken bilgisayarı kullanabilirsiniz, ancak bilgisayar kapalı olduğunda pil daha hızlı şekilde şarj edilecektir.

2. Bilgisayar kapalıysa, pil tamamıyla şarj edildiğinde ve pil ışığı söndüğünde bilgisayarı açın.

Adım 5: Hibernation (Hazırda Bekletme) ve Sleep (Uyku) Durumlarını Yeniden Etkinleştirme



DİKKAT Hibernation (Hazırda Bekletme) durumunu ayarlamadan sonra yeniden etkinleştirmemek, pil şarjının tamamen bitmesine ve bilgisayar kritik pil düzeyine ulaşırsa bilgi kaybına yol açar.

1. Bildirim alanındaki pil ölçer simgesini sağ tıklayın ve **More power options (Diğer güç seçenekleri)** seçeneğini tıklayın.
– veya –
Start (Başlat) > Control Panel (Denetim Masası) > System and Maintenance (Sistem ve Bakım) > Power Options (Güç Seçenekleri) seçeneğini tıklayın.
2. Geçerli güç planında, **Change plan settings (Plan ayarlarını değiştir)**'i tıklayın.
3. **On battery (Pilde)** sütunundaki öğeler için kaydettiğiniz ayarları yeniden girin.
4. **Change advanced power settings (Gelişmiş güç ayarlarını değiştir)** seçeneğini tıklayın.
5. **Sleep (Uyku)** seçeneğinin yanındaki artı işaretini tıklayın ve **Hibernate after (Hazırda beklemeden önce geçecek süre)** işaretinin yanındaki artı işaretini tıklayın.
6. **On battery (Pilde)** için kaydettiğiniz ayarı yeniden girin.
7. **OK (Tamam)**'u tıklayın.
8. **Save changes (Değişiklikleri kaydet)** seçeneğini tıklayın.

Güç tasarrufu yapma

- Windows Denetim Masası'ndaki Güç Seçenekleri'nden düşük güç kullanımı ayarlarını seçin.
- Kullanmadığınız zamanlarda modem uygulamalarınızdan çıkın ve kablosuz ve yerel ağ (LAN) bağlantılarını kapatın.
- Kullanmadığınız durumlarda harici güç kaynağına takılı olmayan harici aygıtları çıkarın.
- Kullanmadığınız harici ortam kartlarını durdurun, devre dışı bırakın veya çıkarın.
- Gerekliğinde ekran parlaklığını ayarlamak için **fn+f9** ve **fn+f10** kısayol tuşlarını kullanın.
- Çalışmanızın başından ayrılacaksanız, Sleep (Uyku) veya Hibernation (Hazırda bekletme) modunu başlatın ya da bilgisayarı kapatın.

Pili saklama



DİKKAT Pillerin hasar görmemesi için uzun süre yüksek sıcaklıklara maruz bırakmayın.

Bilgisayar 2 haftadan daha uzun süre kullanılmayacak ve harici güçten çıkarılacaksa, pili çıkarın ve ayrı bir yerde saklayın.

Pili, şarj ömrünü uzatmak için serin ve kuru bir yerde saklayın.

Bir ay veya daha uzun süre saklanmış pili kullanmadan önce ayarlayın.

Kullanılmıř pili imha etme



UYARI! Yangın veya yanık riskini azaltmak için pili sökmeyin, ezmeyin, delmeyin, temas noktalarını kısa devre yapmayın, suya veya ateře atmayın. Pili 60°C'nin (140°F) üzerindeki sıcaklıklara maruz bırakmayın. Pili sadece bu bilgisayar için onaylanmış özel pil ile deęiřtirin.

Pil atma bilgileri için *Düzenleme, Güvenlik ve Çevre Bildirimleri*'ne bakın.

3 Harici AC gücü kullanma

Harici AG gücü aşağıdaki aygıtlardan biriyle sağlanır:



UYARI! Olası güvenlik sorunlarını azaltmak için, yalnızca bilgisayarla birlikte verilen AC gücünü, HP tarafından sağlanan yedek AC gücünü veya HP'den aksesuar olarak satın alınan uyumlu AC gücünü kullanın.

- Bilgisayarla birlikte verilen AC adaptörü
- İsteğe bağlı yerleştirme aygıtı veya genişletme ürünü
- İsteğe bağlı güç adaptörü

Bilgisayarı aşağıdaki koşullardan biri geçerli olduğunda harici AC gücüne bağlayın:

- Pil şarj ederken veya ayarlarken



UYARI! Bilgisayarın pilini uçakta şarj etmeyin.

- Sistem yazılımını yüklerken veya değiştirirken
- Bir CD veya DVD'ye bilgi yazarken

Bilgisayarı harici AC gücüne bağladığınızda aşağıdaki olaylar gerçekleşir:

- Pil şarj olmaya başlar.
- Bilgisayar açıksa, bildirim alanındaki pil ölçer simgesi görüntülenir.

Bilgisayar bağlantısını harici AC gücünden kestiğinizde aşağıdaki olaylar gerçekleşir:

- Bilgisayar pil gücüne geçer.
- Ekran parlaklığı otomatik olarak pil ömrü tasarrufu yapacak şekilde düşer. Ekran parlaklığını arttırmak için, **fn+f10** kısayol tuşuna basın veya AC adaptörü yeniden bağlayın.

AC adaptörünü bağlama



UYARI! Elektrik çarpması veya donanımın zarar görmesi riskini azaltmak için:

Güç kablosunu her zaman erişebileceğiniz bir AC prize takın.

Bilgisayara giden elektriği, güç kablosunu AC prizinden çıkararak kesin (güç kablosunu bilgisayardan çıkararak değil).

Güç kablosunda 3 uçlu bir fiş varsa, kabloyu 3 iğneli uçlu (topraklı) takın. Güç kablosunun topraklama ucunu iptal etmeyin (örneğin 2 uçlu bir adaptör takarak). Topraklama ucu önemli bir güvenlik unsurudur.

Bilgisayarı AC güç kaynağına bağlamak için:

1. AC adaptörü bilgisayarın üzerindeki güç konektörüne **(1)** bağlayın.
2. Güç kablosunu AC adaptöre takın **(2)**.
3. Güç kablosunun diğer ucunu AC prizine takın **(3)**.



4 Bilgisayarı kapatma



DİKKAT Bilgisayar kapatıldığında kaydedilmeyen bilgiler kaybedilir.

Kapatma komutu, işletme sistemi dahil tüm açık programları kapatır ve ekranla bilgisayarı kapatır.

Bilgisayarı aşağıdaki koşullardan birinde kapatın:

- Pili değiştirmeniz veya bilgisayarın bileşenlerine erişmeniz gerektiğinde
- Bir USB bağlantı noktası veya 1394 bağlantı noktasına bağlanmayan bir harici donanım aygıtına bağlarken
- Bilgisayar uzun bir süre için kullanılmayacak olduğunda ve harici güç bağlantısı kesildiğinde

Bilgisayarı kapatmak için:



Not Bilgisayar Sleep (Uyku) veya Hibernation (Hazırda Bekletme) durumundaysa, kapatabilmek için önce Sleep (Uyku) veya Hibernation (Hazırda Bekletme) modundan çıkmanız gerekir.

1. Çalışmalarınızı kaydedin ve tüm açık programları kapatın.

2. Güç düğmesine basın.

– veya –

a. **Start (Başlat)** seçeneğini tıklatın ve Kilit düğmesinin yanındaki oku tıklatın.

b. **Shut Down (Bilgisayarı Kapat)** seçeneğini tıklatın.

Bilgisayar yanıt vermiyorsa ve yukarıdaki kapatma yordamlarını kullanamıyorsanız, aşağıdaki acil durum yordamlarını verilen sırada uygulamayı deneyin:

- **ctrl+alt+delete** tuş birleşimine basın ve güç düğmesi simgesini tıklatın.
- Güç düğmesini en az 5 saniye basılı tutun.
- Bilgisayarın harici güç bağlantısını kesin ve pili çıkarın.

Dizin

A

AC adaptörü, bağlama 20

B

bağlama, harici güç kaynağı 20

bilgisayarı kapatma 21

bilgisayarla seyahat etme 17

G

güç

bağlama 20

tasarruf 16

H

Hibernation (Hazırda bekletme)

başlatma 2

çıkma 2

kritik pil düzeyinde

başlatılmıştır 11

i

işletim sistemi 21

K

kapatma 21

kritik pil düzeyi 11

O

okunabilir ortam 1

P

pil

atma 18

ayarlama 13

çıkartma 9

güç tasarrufu 16

saklama 17

şarj etme 10, 13

takma 9

yeniden şarj etme 15

zayıf pil düzeyleri 11

pil ayarlama 13

pil çıkarma mandalı 9

pil gücü 6

pil ışığı 10, 11

pil saklama 17

pil sıcaklığı 17

pil şarj etme 10, 13

S

sıcaklık 17

sürücü ortamı 1

T

tasarruf, güç 16

U

Uyku

başlatma 1

çıkma 1

Y

yanıt vermeyen sistem 21

yazılabilir ortam 1

Z

zayıf pil düzeyi 11

