

Energiebeheer

Handleiding

© Copyright 2007 Hewlett-Packard
Development Company, L.P.

Windows en Windows Vista zijn
handelsmerken of gedeponeerde
handelsmerken van Microsoft Corporation in
de Verenigde Staten en/of andere landen.

De informatie in deze documentatie kan
zonder kennisgeving worden gewijzigd. De
enige garanties voor HP-producten en -
diensten staan vermeld in de expliciete
garantievoorwaarden bij de desbetreffende
producten en diensten. Aan de informatie in
deze handleiding kunnen geen aanvullende
rechten worden ontleend. HP aanvaardt
geen aansprakelijkheid voor technische
fouten, drukfouten of weglatingen in deze
publicatie.

Eerste editie, januari 2007

Artikelnummer van document: 430238-331

Inhoudsopgave

1 Opties voor energiebeheer instellen

Standen voor energiebesparing gebruiken	1
Slaapstand activeren of beëindigen	1
Sluimerstand activeren of beëindigen	2
Accumeter gebruiken	3
Energiebeheerschema's gebruiken	4
Huidig energiebeheerschema weergeven	4
Ander energiebeheerschema selecteren	4
Energiebeheerschema's aanpassen	4
Wachtwoordbeveiliging instellen bij beëindigen slaapstand	5

2 Accuvoeding gebruiken

Battery Health (Accustatus) in Help en ondersteuning gebruiken	7
Acculading weergeven	8
Accu plaatsen of verwijderen	9
Accu opladen	10
Omgaan met een lage acculading	11
Lage acculading herkennen	11
Problemen met lage acculading verhelpen	12
Lage acculading verhelpen wanneer een externe voedingsbron beschikbaar is	12
Lage acculading verhelpen wanneer een opgeladen accu beschikbaar is	12
Lage acculading verhelpen wanneer geen voedingsbron beschikbaar is	12
Lage acculading verhelpen wanneer de computer de sluimerstand niet kan beëindigen	12
Accu kalibreren	13
Stap 1: laad de accu volledig op	13
Stap 2: schakel de sluimerstand en slaapstand uit	13
Stap 3: ontlad de accu	14
Stap 4: laad de accu opnieuw volledig op	15
Stap 5: schakel de sluimerstand en slaapstand opnieuw in	15
Accuvoeding besparen	16
Accu opbergen	17
Afvoeren van gebruikte accu's	18

3 Externe netvoeding gebruiken

Netvoedingsadapter aansluiten	20
-------------------------------------	----

4 Computer afsluiten

Index	22
-------------	----

1 Opties voor energiebeheer instellen

Standen voor energiebesparing gebruiken

Voor het besturingssysteem Windows Vista™ zijn standaard twee standen voor energiebesparing ingeschakeld: de slaapstand en de sluimerstand.

Als u de slaapstand inschakelt, knipperen de aan/uit-lampjes en wordt het scherm zwart. Uw werk wordt opgeslagen in het geheugen, zodat u de slaapstand sneller kunt beëindigen dan de sluimerstand. Als de slaapstand gedurende lange tijd geactiveerd is of als de acculading een kritiek laag niveau bereikt terwijl de slaapstand is geactiveerd, wordt de sluimerstand geactiveerd.

Als u de sluimerstand activeert, wordt uw werk opgeslagen in een sluimerstandbestand op de vaste schijf en wordt de computer afgesloten.



VOORZICHTIG Activeer de slaapstand of de sluimerstand niet terwijl er wordt gelezen van of geschreven naar een schijf of een externe-mediakaart. Zo voorkomt u mogelijke vermindering van audio- of videokwaliteit, verlies van audio- of video-afspeelfunctionaliteit of verlies van gegevens.



Opmerking Netwerkcommunicatie of het uitvoeren van computerfuncties is niet mogelijk wanneer de computer in de slaap- of sluimerstand staat.

Opmerking Als HP Mobile Data Protection 3D een schijf heeft geparkeerd, zal de computer de slaapstand of de sluimerstand niet activeren en wordt het beeldscherm uitgeschakeld.

Slaapstand activeren of beëindigen

Standaard is het systeem zo ingesteld dat de slaapstand wordt geactiveerd als de computer 15 minuten inactief is wanneer accuvoeding wordt gebruikt, en 30 minuten inactief is als een externe voedingsbron wordt gebruikt.

U kunt de instellingen voor energiebeheer en de wachttijden wijzigen in het onderdeel Energiebeheer van het Configuratiescherm van Windows®.

Als de computer is ingeschakeld, kunt u op elk van de volgende manieren de slaapstand activeren:

- Druk op **fn+f3**.
- Als HP Mobile Data Protection 3D niet op de computer is geïnstalleerd, sluit u het beeldscherm.
- Klik op **Start**, klik op de pijl naast de knop Vergrendelen en klik vervolgens op **Slaapstand**.
- Klik op **Start** en klik vervolgens op de **aan/uit**-knop.

U beëindigt als volgt de slaapstand:

- ▲ Druk op de aan/uit-knop.

Als de slaapstand wordt beëindigd, gaan de aan/uit-lampjes branden en verschijnt uw werk op het punt waar u bent gestopt met werken en de slaapstand is geactiveerd.



Opmerking Als u heeft ingesteld dat een wachtwoord nodig is om de slaapstand te beëindigen, moet u uw Windows-wachtwoord invoeren voordat uw werk weer op het scherm verschijnt.

Sluimerstand activeren of beëindigen

Standaard wordt de sluimerstand geactiveerd wanneer de computer 60 minuten inactief is, of wanneer de acculading een kritiek laag niveau bereikt.

U kunt de instellingen voor energiebeheer en de wachttijden wijzigen in het onderdeel Energiebeheer van het Configuratiescherm van Windows.

U activeert als volgt de sluimerstand:

1. Klik op **Start** en klik vervolgens op de pijl naast de knop Vergrendelen.
2. Klik op **Sluimerstand**.

U beëindigt als volgt de sluimerstand:

- ▲ Druk op de aan/uit-knop.

De aan/uit-lampjes gaan branden aan en uw werk verschijnt op het scherm op het punt waar u bent gestopt met werken en de sluimerstand is geactiveerd.



Opmerking Als u heeft ingesteld dat een wachtwoord nodig is om de slaapstand te beëindigen, moet u uw Windows-wachtwoord invoeren voordat uw werk weer op het scherm verschijnt.

Accumeter gebruiken

De accumeter bevindt zich in het systeemvak aan de rechterkant van de taakbalk. Met de accumeter heeft u snel toegang tot Energiebeheer, kunt u de acculading bekijken en een ander energiebeheerschema selecteren.

- Beweeg de cursor over het pictogram van de accumeter om de acculading en het huidige energiebeheerschema weer te geven.
- Klik op het pictogram van de accumeter en selecteer een item in de lijst om toegang te krijgen tot Energiebeheer.

Aan de verschillende pictogrammen van de accumeter kunt u zien of de computer op accuvoeding of op externe netvoeding werkt. Als de accu een kritiek laag ladingsniveau heeft bereikt, geeft het pictogram een bericht weer.

U kunt als volgt het pictogram van de accumeter verbergen of weergeven:

1. Klik met de rechtermuisknop op de taakbalk en klik vervolgens op **Eigenschappen**.
2. Klik op het tabblad **Systeemvak**.
3. Schakel onder **Systeempictogrammen** het selectievakje **Energie** uit om het pictogram van de accumeter te verbergen, of schakel het selectievakje **Energie** in om het pictogram van de accumeter weer te geven.
4. Klik op **OK**.

Energiebeheerschema's gebruiken

Een energiebeheerschema bestaat uit een verzameling systeeminstellingen waarmee het energieverbruik van de computer wordt beheerd. U kunt energiebeheerschema's gebruiken om energie te besparen of de prestaties van de computer te maximaliseren.

U kunt de instellingen van energiebeheerschema's aanpassen of uw eigen energiebeheerschema maken.

Huidig energiebeheerschema weergeven

- ▲ Beweeg de cursor over het pictogram accumeter in het systeemvak aan de rechterkant van de taakbalk.

– of –

Klik op **Start > Configuratiescherm > Systeem en onderhoud > Energiebeheer**.

Ander energiebeheerschema selecteren

- ▲ Klik op het pictogram accumeter in het systeemvak en selecteer een energiebeheerschema in de lijst.

– of –

Klik op **Start > Configuratiescherm > Systeem en onderhoud > Energiebeheer** en selecteer een energiebeheerschema in de lijst.

Energiebeheerschema's aanpassen

1. Klik op het pictogram accumeter in het systeemvak en klik vervolgens op **Meer opties**.

– of –

Klik op **Start > Configuratiescherm > Systeem en onderhoud > Energiebeheer**.

2. Selecteer een energiebeheerschema en klik vervolgens op **Instellingen voor schema wijzigen**.
3. Verander waar nodig de wachttijden voor **Beeldscherm uitschakelen na** en **Computer in slaapstand zetten na**.
4. Klik op **Geavanceerde energie-instellingen wijzigen** om meer instellingen te wijzigen.

Wachtwoordbeveiliging instellen bij beëindigen slaapstand

U stelt als volgt een wachtwoord in dat moet worden opgegeven bij het beëindigen van de slaap- of sluimerstand:

1. Klik op **Start > Configuratiescherm > Systeem en onderhoud > Energiebeheer**.
2. Klik in het linkerdeelvenster op **Wachtwoord vereisen bij uit slaapstand komen**.
3. Click **Change Settings that are currently unavailable** (Instellingen wijzigen die momenteel niet beschikbaar zijn).
4. Klik op **Een wachtwoord vereisen (aanbevolen)**.
5. Klik op **Wijzigingen opslaan**.

2 Accuvoeding gebruiken

Wanneer er zich een opgeladen accu in de computer bevindt en de computer niet is aangesloten op een externe voedingsbron, werkt de computer op accuvoeding. Wanneer de computer is aangesloten op een externe netvoedingsbron, werkt de computer op netvoeding.

Als er een opgeladen accu in de computer is geplaatst en de computer op externe voeding werkt via de netvoedingsadapter, schakelt de computer over op accuvoeding wanneer de netvoedingsadapter wordt losgekoppeld van de computer.



Opmerking De helderheid van het beeldscherm wordt verlaagd om accuvoeding te besparen wanneer u de computer loskoppelt van de netvoeding. Als u de helderheid van het beeldscherm wilt verhogen, drukt u op de hotkey **fn+f10** of sluit u de netvoedingsadapter opnieuw aan.

U kunt een accu in de computer laten zitten of deze verwijderen en opbergen. Dit is afhankelijk van de manier waarop u de computer gebruikt. Als u de accu in de computer laat zitten wanneer de computer is aangesloten op een netvoedingsbron, wordt de accu opgeladen. Bovendien wordt zo uw werk beschermd als zich een stroomstoring mocht voordoen. Een accu in de computer wordt echter langzaam ontladen wanneer de computer is uitgeschakeld en niet is aangesloten op een externe voedingsbron.



WAARSCHUWING Gebruik uitsluitend de volgende producten om beveiligingsrisico's te beperken: de bij de computer geleverde accu, een door HP geleverde vervangende accu of een compatibele accu die als accessoire is aangeschaft bij HP.

De levensduur van de accu van een computer kan verschillen, afhankelijk van de instellingen voor energiebeheer, geopende programma's, de helderheid van het beeldscherm, externe apparatuur die op de computer is aangesloten en andere factoren.

Battery Health (Accustatus) in Help en ondersteuning gebruiken

De sectie Battery Health (Accustatus) van Help en ondersteuning biedt de volgende hulpmiddelen en informatie:

- Battery Check (Accucontrole) om de prestaties van de accu te controleren
- informatie over kalibratie, energiebeheer en de juiste manier om een accu te hanteren en op te slaan om de levensduur van de accu te maximaliseren
- informatie over soorten accu's, specificaties, levensduur en capaciteit

U opent Battery Health (Accustatus) als volgt:

- ▲ Selecteer **Start > Help en ondersteuning > Learning Center** (Studiecentrum) > **Battery Health** (Accustatus).

Acculading weergeven

- ▲ Beweeg de cursor over het pictogram accumeter in het systeemvak aan de rechterkant van de taakbalk.

– of –

Bekijk een benadering van de overgebleven accuwerkijd in minuten in het Windows Mobiliteitscentrum:


- ▲ Klik op het pictogram accumeter in het systeemvak en klik vervolgens op **Windows Mobiliteitscentrum**.

– of –

Selecteer **Start > Configuratiescherm > Draagbare computer > Windows Mobiliteitscentrum**.

De weergegeven tijdsduur geeft bij benadering de resterende accuwerkijd aan *als de accu op het huidige niveau voeding blijft leveren*. De resterende accuwerkijd neemt bijvoorbeeld af als u een dvd afspeelt en neemt toe als u het afspelen van een dvd stopt.

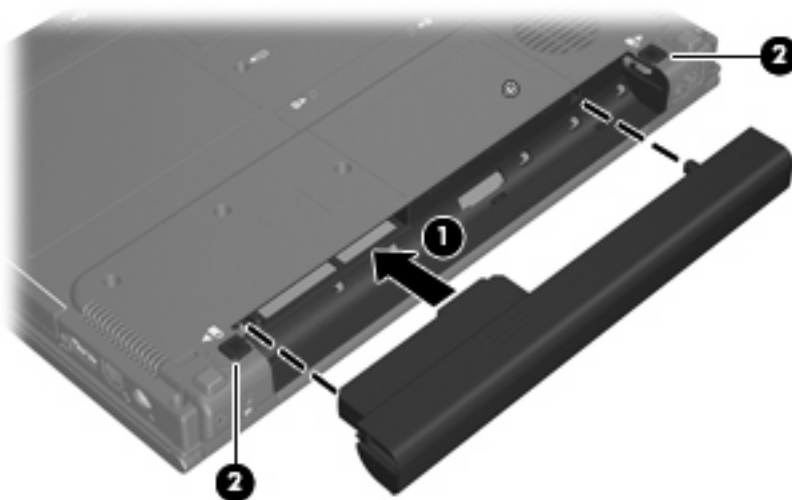
Accu plaatsen of verwijderen

 **VOORZICHTIG** Bij het verwijderen van een accu die de enige beschikbare voedingsbron vormt, kunnen er gegevens verloren gaan. Activeer de sluimerstand of schakel de computer uit via Windows voordat u de accu verwijdert. Zo voorkomt u dat er gegevens verloren gaan.

U plaatst de accu als volgt:

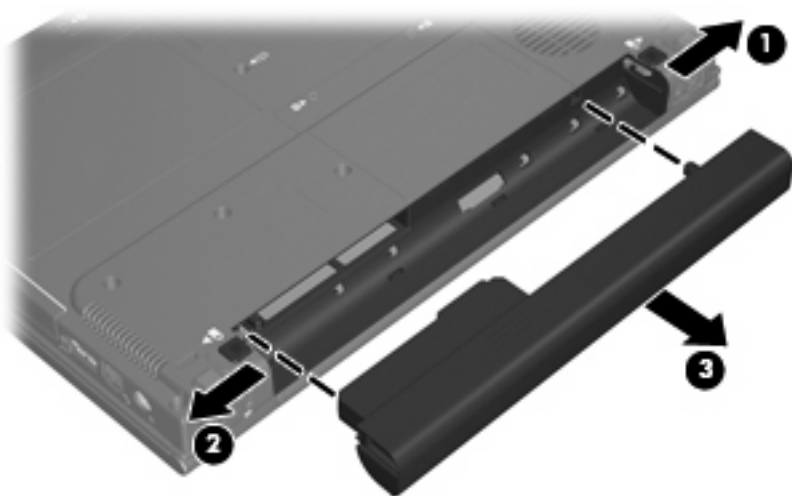
1. Leg de computer ondersteboven op een vlak oppervlak neer, met de accuimte naar u toe.
2. Schuif de accu (1) in de accuimte totdat deze op zijn plaats zit.

De accuvergrendelingen (2) vergrendelen de accu automatisch.



U verwijdert de accu als volgt:

1. Leg de computer ondersteboven op een vlak oppervlak neer, met de accuimte naar u toe.
2. Verschuif eerst de rechter accuvergrendeling (1) en vervolgens de linker accuvergrendeling (2) om de accu te ontgrendelen.
3. Verwijder de accu uit de computer (3).



Accu opladen



WAARSCHUWING Laad de accu van de computer niet op aan boord van een vliegtuig.

De accu wordt opgeladen wanneer de computer is aangesloten op een externe voedingsbron via een netvoedingsadapter, een optionele voedingsadapter of een optioneel dockingapparaat.

De accu wordt opgeladen ongeacht of de computer in gebruik is of uit staat, maar het opladen verloopt sneller wanneer de computer is uitgeschakeld.

Het opladen kan langer duren wanneer de accu nieuw is, langer dan twee weken niet is gebruikt of veel warmer of kouder is dan de normale kamertemperatuur.

U kunt als volgt de accuwerkijd verlengen en de nauwkeurigheid van de weergave van de acculading optimaliseren:

- Als u een nieuwe accu oplaadt, wacht u tot de accu volledig is opgeladen voordat u de computer inschakelt.
- Laad de accu op tot het acculampje van de computer uit gaat.



Opmerking Als de computer is ingeschakeld wanneer de accu wordt opgeladen, is het mogelijk dat de accumeter in de taakbalk aangeeft dat de accu voor 100 procent is opgeladen, terwijl dit nog niet het geval is.

- Laad de accu pas op wanneer deze door normaal gebruik is ontladen tot ongeveer 5 procent van de volledige lading.
- Als de accu één maand of langer niet is gebruikt, is het noodzakelijk de accu te kalibreren in plaats van op te laden.

Het acculampje geeft als volgt de status van de acculading aan:

- Aan: de accu wordt opgeladen.
- Knipperend: de accu is bijna leeg of heeft een kritiek laag niveau bereikt en wordt niet opgeladen.
- Uit: de accu is volledig opgeladen, in gebruik of niet geïnstalleerd.

Omgaan met een lage acculading

In dit gedeelte worden de waarschuwingen en systeemreacties beschreven die standaard zijn ingesteld. Sommige waarschuwingen voor een lage acculading en de manier waarop het systeem daarop reageert, kunt u wijzigen in het onderdeel Energiebeheer van het Configuratiescherm van Windows. Voorkeuren die u in Energiebeheer instelt, zijn niet van invloed op de werking van de lampjes.

Lage acculading herkennen

Als een accu die de enige voedingsbron van de computer is bijna leeg is, gaat het acculampje knipperen.

Als u niets onderneemt wanneer de accu bijna leeg is, wordt het niveau van de acculading kritiek en gaat het acculampje snel knipperen.

Wanneer de acculading een kritiek laag niveau bereikt, gebeurt het volgende:

- Als de sluimerstand actief is en de computer is ingeschakeld of in de slaapstand staat, wordt de sluimerstand geactiveerd.
- Als de sluimerstand niet actief is en de computer is ingeschakeld of in de slaapstand staat, blijft de computer nog even in de slaapstand staan. Vervolgens wordt de computer uitgeschakeld, waarbij niet-opgeslagen werk verloren gaat.

Problemen met lage acculading verhelpen



VOORZICHTIG Wacht met het herstellen van de voeding totdat de aan/uit-lampjes uit zijn, om het risico van gegevensverlies te beperken wanneer het ladingsniveau van de accu in de computer kritiek laag is geworden en de sluimerstand is geactiveerd.

Lage acculading verhelpen wanneer een externe voedingsbron beschikbaar is

- ▲ Sluit een van de volgende apparaten aan:
 - netvoedingsadapter
 - optioneel dockingapparaat
 - optionele voedingsadapter

Lage acculading verhelpen wanneer een opgeladen accu beschikbaar is

1. Schakel de computer uit of activeer de sluimerstand.
2. Verwijder de lege accu en plaats vervolgens een volle accu.
3. Zet de computer aan.

Lage acculading verhelpen wanneer geen voedingsbron beschikbaar is

- ▲ Activeer de sluimerstand.
 - of –
 - Sla uw werk op en sluit de computer af.

Lage acculading verhelpen wanneer de computer de sluimerstand niet kan beëindigen

Als de computer niet voldoende acculading heeft om de sluimerstand te beëindigen, doet u het volgende:

1. Plaats een opgeladen accu of sluit de computer aan op een externe voedingsbron.
2. Als u de sluimerstand wilt beëindigen, drukt u op de aan/uit-knop.

Accu kalibreren

Kalibreer een accu in de volgende gevallen:

- als de weergegeven acculading onjuist lijkt te zijn
- als u constateert dat de werktijd van de accu duidelijk anders is dan tevoren

Zelfs als een accu intensief wordt gebruikt, is het niet nodig om de accu vaker dan eens per maand te kalibreren. Het is ook niet nodig om een nieuwe accu te kalibreren.

Stap 1: laad de accu volledig op



WAARSCHUWING Laad de accu van de computer niet op aan boord van een vliegtuig.



Opmerking De accu wordt opgeladen ongeacht of de computer in gebruik is of uit staat, maar het opladen verloopt sneller wanneer de computer is uitgeschakeld.

U laadt als volgt de accu volledig op:

1. Plaats de accu in de computer.
2. Sluit de computer aan op een netvoedingsadapter, optionele voedingsadapter of optioneel dockingapparaat, en sluit de adapter of het apparaat aan op een externe netvoedingsbron.

Het acculampje van de computer gaat branden.

3. Zorg dat de computer op de externe voedingsbron aangesloten blijft totdat de accu volledig is opgeladen.

Het acculampje van de computer gaat uit.

Stap 2: schakel de sluimerstand en slaapstand uit

1. Klik op het pictogram accumulator in het systeemvak en klik vervolgens op **Meer opties**.
– of –
Klik op **Start > Configuratiescherm > Systeem en onderhoud > Energiebeheer**.
2. Klik onder het huidige energiebeheerschema op **Instellingen voor schema wijzigen**.
3. Noteer de instellingen in de kolommen **Beeldscherm uitschakelen na** en **Computer in slaapstand zetten na**, zodat u deze instellingen na de kalibratie weer kunt opgeven.
4. Selecteer voor zowel **Beeldscherm uitschakelen na** als **Computer in slaapstand zetten na** de instelling **Nooit**.
5. Klik op **Geavanceerde energie-instellingen wijzigen**.
6. Klik op het plusje naast **Slaapstand** en klik vervolgens op het plusje naast **Sluimerstand na**.
7. Noteer de instelling voor **Op accu** onder **Sluimerstand na**, zodat u deze instelling na de kalibratie weer kunt opgeven.
8. Typ `Nooit` in het vak **Op accu**.

9. Klik op **OK**.
10. Klik op **Wijzigingen opslaan**.

Stap 3: ontlad de accu

De computer moet ingeschakeld blijven tijdens het ontladen van de accu. De accu wordt ontladen, ongeacht of de computer in gebruik is. Wanneer u de computer gebruikt, verloopt het ontladen echter sneller.

- Als u de computer onbeheerd wilt achterlaten tijdens het ontladen, slaat u uw gegevens op voordat u de ontladingsprocedure start.
- Als u de computer incidenteel gebruikt tijdens de ontladingsprocedure en u wachttijden voor energiebesparing heeft ingesteld, kunnen de volgende verschijnselen optreden tijdens het ontladingsproces:
 - de monitor wordt niet automatisch uitgeschakeld
 - de snelheid van de vaste schijf neemt niet automatisch af wanneer de computer inactief is
 - de sluimerstand wordt niet automatisch geactiveerd

U ontlad als volgt een accu:

1. Koppel de computer los van de externe voedingsbron, maar schakel de computer *niet* uit.
2. Laat de computer op accuvoeding werken totdat de accu volledig is ontladen. Het acculampje gaat knipperen wanneer de accu bijna ontladen is. Wanneer de accu volledig is ontladen, gaat het acculampje uit en wordt de computer afgesloten.

Stap 4: laad de accu opnieuw volledig op

U laadt de accu als volgt opnieuw op:

1. Zorg dat de computer op een externe voedingsbron aangesloten blijft totdat de accu volledig is opgeladen. Wanneer de accu volledig is opgeladen, gaat het acculampje op de computer uit.

U kunt de computer gewoon gebruiken terwijl de accu wordt opgeladen, maar het opladen gaat sneller wanneer de computer is uitgeschakeld.

2. Als de computer is uitgeschakeld, schakelt u deze in wanneer de accu volledig is opgeladen en het acculampje uit is.

Stap 5: schakel de sluimerstand en slaapstand opnieuw in



VOORZICHTIG Als u sluimerstand niet opnieuw inschakelt nadat u de accu heeft gekalibreerd, kan de accu volledig worden ontladen. Hierdoor kunt u gegevens verliezen wanneer de acculading van de computer een kritiek laag niveau bereikt.

1. Klik op het pictogram accumeter in het systeemvak en klik vervolgens op **Meer opties**.

– of –

Klik op **Start > Configuratiescherm > Systeem en onderhoud > Energiebeheer**.

2. Klik onder het huidige energiebeheerschema op **Instellingen voor schema wijzigen**.
3. Voer de instellingen die u heeft genoteerd voor de items in de kolom **Op accu** opnieuw in.
4. Klik op **Geavanceerde energie-instellingen wijzigen**.
5. Klik op het plusje naast **Slaapstand** en klik vervolgens op het plusje naast **Sluimerstand na**.
6. Voer de instelling die u heeft genoteerd voor **Op accu** opnieuw in.
7. Klik op **OK**.
8. Klik op **Wijzigingen opslaan**.

Accuvoeding besparen

- In het onderdeel Energiebeheer van het Configuratiescherm kunt u instellingen selecteren die weinig energie verbruiken.
- Schakel draadloze verbindingen en LAN-verbindingen uit en sluit modemapplicaties af wanneer u deze niet gebruikt.
- Ontkoppel externe apparatuur die niet is aangesloten op een externe voedingsbron wanneer u deze apparatuur niet gebruikt.
- Zet alle optionele externe-mediakaarten die u niet gebruikt stop, schakel ze uit of verwijder ze.
- Gebruik de hotkeys **fn+f9** en **fn+f10** om de helderheid van het scherm aan uw voorkeur aan te passen.
- Activeer de slaap- of de sluimerstand of sluit de computer af zodra u stopt met werken.

Accu opbergen



VOORZICHTIG Stel een accu niet gedurende langere tijd bloot aan hoge temperaturen, om beschadiging van de accu te voorkomen.

Verwijder de accu en bewaar deze afzonderlijk als de computer meer dan 2 weken niet wordt gebruikt en niet is aangesloten op een externe voedingsbron.

Bewaar de accu op een koele en droge plaats, zodat de accu langer opgeladen blijft.

Kalibreer een accu die een maand of langer opgeborgen is geweest voordat u deze in gebruik neemt.

Afvoeren van gebruikte accu's



WAARSCHUWING Probeer niet een accu uit elkaar te halen, te pletten of te doorboren, zorg dat u geen kortsluiting veroorzaakt tussen de externe contactpunten op een accu en laat een accu niet in aanraking komen met water of vuur. Zo beperkt u het risico van brand en brandwonden. Stel een accu niet bloot aan temperaturen boven 60 °C (140 °F). Vervang de accu uitsluitend door een accu die is goedgekeurd voor gebruik in deze computer.

Raadpleeg voor informatie over het afvoeren van gebruikte accu's de *Informatie over voorschriften, veiligheid en milieu*.

3 Externe netvoeding gebruiken

Externe netvoeding wordt geleverd door een van de volgende apparaten:



WAARSCHUWING Gebruik om veiligheidsredenen alleen de bij de computer geleverde netvoedingsadapter, een door HP geleverde vervangende adapter, of een door HP geleverde compatibele adapter.

- netvoedingsadapter die bij de computer is geleverd
- optioneel dockingapparaat
- optionele voedingsadapter

Sluit de computer aan op een externe voedingsbron in de volgende situaties:

- wanneer u een accu oplaadt of kalibreert



WAARSCHUWING Laad de accu van de computer niet op aan boord van een vliegtuig.

- wanneer u systeemsoftware installeert of aanpast
- wanneer u informatie naar een cd of dvd schrijft

Als u de computer aansluit op externe netvoeding, gebeurt het volgende:

- De accu laadt op.
- Als de computer is ingeschakeld, ziet het accupictogram in de taakbalk er anders uit.

Als u de computer loskoppelt van externe netvoeding, gebeurt het volgende:

- De computer schakelt over op accuvoeding.
- De helderheid van het beeldscherm wordt automatisch verlaagd om accuvoeding te besparen. Als u de helderheid van het beeldscherm wilt verhogen, drukt op de hotkey **fn+f10** of sluit u de netvoedingsadapter opnieuw aan.

Netvoedingsadapter aansluiten



WAARSCHUWING U kunt als volgt het risico van een elektrische schokken of schade aan de apparatuur beperken:

Sluit het netsnoer aan op een geaard stopcontact dat altijd gemakkelijk te bereiken is.

Onderbreek de stroomtoevoer aan de computer door de stekker van het netsnoer uit het stopcontact te trekken (niet uit de computer).

Als bij het product een netsnoer met een 3-pins stekker is geleverd, sluit u het netsnoer aan op een geaard stopcontact. Probeer niet de aarding te omzeilen door bijvoorbeeld adapters of stekkerdozen zonder aarding te gebruiken. De aarding is een belangrijke veiligheidsvoorziening.

U sluit de computer als volgt aan op een externe voedingsbron:

1. Sluit de netvoedingsadapter aan op de voedingsconnector **(1)** van de computer.
2. Sluit het ene uiteinde van het netsnoer aan op de netvoedingsadapter **(2)**.
3. Steek het andere uiteinde van het netsnoer in een stopcontact **(3)**.



4 Computer afsluiten



VOORZICHTIG Als u de computer afsluit zal alle informatie die u niet heeft opgeslagen verloren gaan.

Met de opdracht Afsluiten sluit u alle geopende programma's, waaronder het besturingssysteem, en worden vervolgens het beeldscherm en de computer uitgeschakeld.

Sluit de computer af in de volgende gevallen:

- als u de accu wilt vervangen of toegang wilt tot onderdelen in de computer
- als u externe hardware aansluit die niet op een USB-poort of een 1394-poort kan worden aangesloten
- als u de computer langere tijd niet gebruikt en loskoppelt van de externe voedingsbron

U sluit als volgt de computer af:



Opmerking Als de computer in de slaapstand of in de sluimerstand staat, beëindigt u eerst de slaapstand of de sluimerstand voordat u de computer kunt afsluiten.

1. Sla uw werk op en sluit alle geopende programma's af.
2. Druk op de aan/uit-knop.
 - of –
 - a. Klik op **Start** en klik vervolgens op de pijl naast de knop Vergrendelen.
 - b. Klik op **Afsluiten**.

Als de computer niet reageert en het niet mogelijk is de hierboven genoemde afsluitprocedures te gebruiken, probeert u de volgende noodprocedures in de volgorde waarin ze hier staan vermeld:

- Druk op **ctrl+alt+delete** en klik vervolgens op het pictogram van de aan/uit-knop.
- Druk op de aan/uit-knop en houd deze minimaal vijf seconden ingedrukt.
- Koppel de externe voedingsbron los en verwijder de accu uit de computer.

Index

A

Aansluiten, externe
voedingsbron 20

Accu

afvoeren 18
kalibreren 13
lage acculading 11
opbergen 17
opladen 10, 13
opnieuw opladen 15
plaatsen 9
verwijderen 9
voeding besparen 16

Accu, temperatuur 17

Acculampje 10, 11

Accuvergrendeling 9

Accuvoeding 6

Afsluiten 21

B

Beschrijfbare media 1

Besparen, voeding 16

Besturingssysteem 21

C

Computer reageert niet 21

K

Kalibreren, accu 13

Kritiek lage acculading 11

L

Lage acculading 11

Leesbare media 1

N

Netvoedingsadapter,
aansluiten 20

O

Opbergen, accu 17

Opladen, accu 10, 13

R

Reizen met de computer 17

S

Schijfmedia 1

Slaapstand

activeren 1

beëindigen 1

Sluimerstand

activeren 2

beëindigen 2

geactiveerd bij kritiek lage

acculading 11

T

Temperatuur 17

U

Uitschakelen, computer 21

V

Voeding

aansluiten 20

besparen 16

