

電源管理

使用指南

© Copyright 2007 Hewlett-Packard
Development Company, L.P.

Windows 和 Windows Vista 是 Microsoft Corporation 在美國及其他國家/地區的商標或註冊商標。

本文件包含的資訊可能有所變更，恕不另行通知。HP 產品與服務的保固僅列於隨產品及服務所附的明確保固聲明中。本文件的任何部分都不可構成任何額外的保固。HP 不負責本文件在技術上或編輯上的錯誤或疏失。

第 1 版：2007 年 1 月

文件編號：430238-AB1

目錄

1 設定電源選項

使用省電狀態	1
啟動和結束睡眠	1
啟動和結束休眠	2
電池計量表的使用方法	3
使用電源計劃	4
檢視目前的電源計劃	4
選擇不同的電源計劃	4
自訂電源計劃	4
設定喚醒時使用密碼保護	5

2 使用電池電源

使用說明及支援中的電池健檢	7
顯示剩餘的電池電力	8
裝入或取出電池	9
電池充電	10
管理低電池電力	11
識別低電池電力	11
解決低電池電力的方法	12
可以使用外部電源時，解決低電池電力的方法	12
當可以使用已充電的電池時，解決低電池電力的方法	12
當沒有電源可以使用時，解決低電池電力的方法	12
當電腦無法結束休眠時，解決低電池電力的方法	12
校正電池	13
步驟 1：將電池完全充飽	13
步驟 2：停用休眠和睡眠	13
步驟 3：釋放電池的電力	14
步驟 4：將電池完全充飽電	15
步驟 5：重新啓用休眠和睡眠	15
節省電池電源	16
存放電池	17
用過電池處置方式	18

3 使用外部的 AC 電源

連接 AC 轉接器	20
-----------------	----

4 電腦關機

1 設定電源選項

使用省電狀態

Windows Vista™ 作業系統的出廠預設值啓用兩個省電狀態：睡眠和休眠。

當您啓動睡眠狀態的時候，電源指示燈會閃爍，並且清除畫面。您的工作會儲存在記憶體，讓您能夠以比結束休眠更快的速度結束睡眠狀態。如果電腦長時間處於睡眠狀態，或者在睡眠狀態時電池出現電量不足的情形，電腦就會啓動休眠狀態。

當您啓動休眠的時候，您的工作會儲存在硬碟的一個休眠檔案，然後電腦關機。



小心 爲了避免音效和視訊效能的降低、喪失音效或視訊的播放功能或者遺失資訊，請勿在讀取或寫入光碟或外接式多媒體記憶卡時，啓動睡眠或休眠狀態。



注意 當電腦處於睡眠或休眠狀態時，您無法啓動任何網路連線或執行任何電腦功能。

注意 當 HP Mobile Data Protection 3D 功能暫停磁碟機的操作時，電腦將不會啓動睡眠或者休眠狀態，而是將顯示器關閉。

啓動和結束睡眠

系統設定的出廠預設值，當使用電池做爲電源時，如果電腦有 15 分鐘沒有使用，就會啓動睡眠模式；如果使用外部的一般電源，則是在 30 分鐘沒有使用，就會啓動睡眠模式。

您可使用 Windows®「控制台」中的「電源選項」，來變更電源設定和逾時。

當電腦的電源開啓時，您可以利用下列的任何一種方式啓動睡眠：

- 按下 **fn+f3** 鍵。
- 如果電腦沒有 HP Mobile Data Protection 3D，就會關閉顯示器。
- 按一下「開始」，按一下 **lock** 按鈕旁邊的方向鍵，然後按一下「睡眠」。
- 按一下「開始」，然後按一下「電源」按鈕。

如果要結束睡眠：

- ▲ 按下電源按鈕。

當電腦結束睡眠的時候，電源指示燈會亮起，而且工作會恢復成您停止時的畫面。



注意 如果您已經設定在喚醒時需要輸入密碼，則必須輸入 Windows 密碼，工作才會重新顯示。

啓動和結束休眠

系統設定的出廠預設值，如果電腦有 60 分鐘 分鐘沒有使用，或者當電池電量嚴重不足時，就會啓動休眠模式。

您可使用 Windows「控制台」中的「電源選項」，來變更電源設定和逾時。

如果要啓動休眠：

1. 按一下「開始」，然後再按一下 lock 按鈕旁邊的方向鍵。
2. 按一下「休眠」。

如果要結束休眠：

- ▲ 按下電源按鈕。

電源燈會亮起，而且工作會恢復成您停止時的畫面。



注意 如果您已經設定在喚醒時需要輸入密碼，則必須輸入 Windows 密碼，工作才會重新顯示。

電池計量表的使用方法

電池計量表圖示位在工作列最右邊的通知區域中。電池計量表讓您可以快速存取電源設定、檢視剩餘的電池電力，以及選擇不同的電源配置。

- 如果要顯示剩餘電池電力的百分比和目前的電源配置，請將指標移到電池計量表圖示上。
- 如果要存取「電源選項」或者變更電源配置，按一下電池計量表圖示，然後從清單中選擇一個項目。

不同的電池計量表圖示指出電腦是在使用電池還是外部電源操作。圖示也顯示電池是否已經電力嚴重不足。

如果要隱藏或者顯示電池計量表圖示：

1. 在工作列上按一下滑鼠右鍵，然後按一下「內容」。
2. 按一下「通知區域」標籤。
3. 在「系統圖示」下方，清除「電源」核取方塊，就可隱藏電池計量表圖示，或者選取「電源」核取方塊，就可顯示電池計量表圖示。
4. 按一下「確定」。

使用電源計劃

電源計劃是管理電腦如何使用電源的一些系統設定的集合。電源計劃可以幫助您節省電源或者盡可能提高效能。

您可以改變電源計劃的設定，或者建立您自己的電源計劃。

檢視目前的電源計劃

- ▲ 將指標移到工作列最右邊通知區域中電池計量表圖示上方。

— 或 —

請選擇「**開始**」>「**控制台**」>「**系統及維護**」>「**電源選項**」。

選擇不同的電源計劃

- ▲ 按一下通知區中的電池計量表圖示，然後從清單中選擇一個電源計劃。

— 或 —

請選擇「**開始**」>「**控制台**」>「**系統及維護**」>「**電源選項**」，然後從清單中選擇一個電源計劃。

自訂電源計劃

1. 按一下通知區中的電池計量表圖示，然後按一下「**更多電源選項**」。

— 或 —

按一下「**開始**」>「**控制台**」>「**系統及維護**」>「**電源選項**」。

2. 選擇其中一個電源計畫，然後按一下「**變更計劃設定**」。
3. 按照需要，變更「**關閉顯示器**」以及「**系統待命**」的逾時設定。
4. 如果要變更其他的設定，按一下「**變更進階電源設定**」，進行您的變更。

設定喚醒時使用密碼保護

如果要設定電腦在結束睡眠或休眠狀態時提示輸入密碼，請依照下列步驟執行：

1. 請選擇「開始」>「控制台」>「系統及維護」>「電源選項」。
2. 在左側窗格中，按一下「喚醒時需要密碼」。
3. 按一下「變更目前無法使用的設定 (Change Settings that are currently unavailable)」。
4. 按一下「需要密碼 (建議選項)」。
5. 按一下「儲存變更」。

2 使用電池電源

當電腦安裝了充電電池，而且未連接外部電源時，電腦會使用電池的電源工作。當電腦連接至外部 AC 電源時，電腦就會使用 AC 電源工作。

如果電腦安裝了充電電池，並且使用外接式 AC 電源供應器提供的 AC 電源工作，當將 AC 電源供應器從電腦上拆除時，電腦就會切換到電池電源。



注意 當您中斷 AC 電源時，顯示器的亮度會降低，以節省電池壽命。若要提高顯示器的亮度，請使用 **fn+f10** 快速鍵，或重新連接您的 AC 轉接器。

您可依照您的工作方式，決定將電池保留在電腦內或者收存起來。把電池留在電腦中，只要任何時候當電腦插入 AC 電源時，就會對電池充電，萬一停電時也能夠保護您的工作。然而，當電腦關機並且沒有連接到外部電源的時候，電腦中的電池就會緩慢放電。



警告！ 為了降低潛在的安全性問題，請只使用電腦隨附的電池、由 HP 提供的替代電池，或者購自 HP 的相容電池。

電腦電池的壽命長短不同，會因為電源管理的設定、電腦執行的程式、顯示器的亮度，連接電腦的外部裝置和其他的因素而有變化。

使用說明及支援中的電池健檢

「說明及支援學習中心」的〈電池健檢〉一節提供下列工具和資訊：

- 測試電池效能的電池檢查工具
- 透過有關校正、電源管理和如何適當管理和存放的資訊，可延長電池壽命
- 關於電池的類型、規格、生命週期和容量的資訊

若要存取「電池健檢 (Battery Health)」：

- ▲ 請選取「開始」>「說明及支援」>「學習中心 (Learning Center)」>「電池健檢 (Battery Health)」。

顯示剩餘的電池電力

- ▲ 將指標移到工作列最右邊通知區域中電池計量表圖示上方。

– 或 –

在「Windows 行動中心」裡檢視估計剩餘的電池電力可維持分鐘數：


- ▲ 按一下電池計量表圖示，然後按一下「Windows 行動中心」。

– 或 –

請選取「開始」>「控制台」>「行動 PC」>「Windows 行動中心」。

顯示的時間代表了電池若是繼續以目前的程度供電大約剩餘的可工作時間。例如，當播放 DVD 時，剩餘時間將會減少，停止播放 DVD，剩餘時間將會增加。

裝入或取出電池

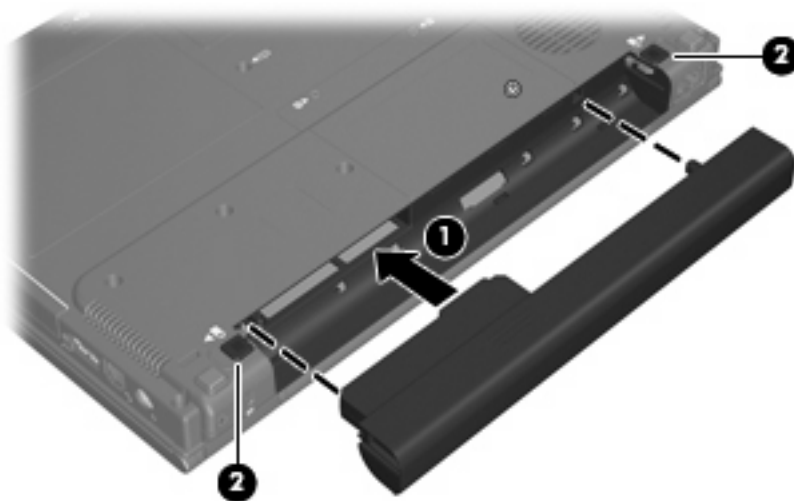
 **小心** 取出唯一電力來源的電池，可能會造成資訊遺失。為了避免造成資料遺失，在取出電池之前，請先透過 Windows 啟動休眠或將電腦關機。

若要裝入電池：

1. 請將電腦翻面，以底部朝上放置於平面，讓電池插槽朝向您。

2. 將電池套件 (1) 推入電池插槽讓它就定位。

電池套件釋放門 (2) 會將電池自動鎖至定位。

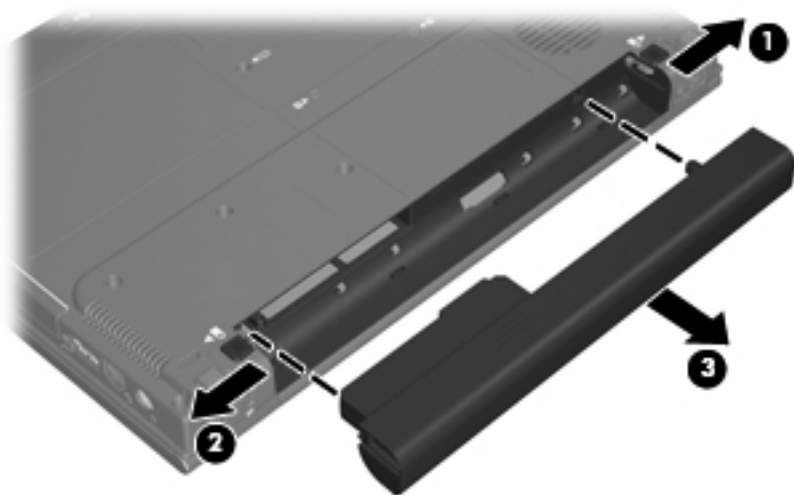


若要取出電池：

1. 請將電腦翻面，以底部朝上放置於平面，讓電池插槽朝向您。

2. 推動右邊的電池釋放門 (1)，然後再推動左邊的電池釋放門 (2)，即可釋放電池套件。

3. 請將電池套件從電腦取出 (3)。



電池充電



警告！ 請勿在飛機上替電腦的電池充電。

當電腦透過 AC 轉接器、選購的電源供應器、選購的擴充產品、或者選購的銜接裝置，連接到外部電源時，電腦的電池就會開始充電。

不論電腦的電源是關閉或是使用中，電池都會進行充電，但是當電腦關閉電源時，它會更快速地充電。

如果電池是新的、超過 2 個星期以上沒有使用，或者其溫度比室溫高或低很多，則會延長充電時間。

如果要延長電池壽命，並且能夠更準確的顯示電池電力，請依照下述這些建議進行：

- 當您替新電池充電的時候，請將它完全充飽，然後才開啓電腦。
- 讓電池持續充電，直到電池指示燈熄滅為止。



注意 電池在充電的時候，如果電腦是開啓的，則通知區域的電池計量表在電池完全充飽以前，可能都會顯示百分之百的充電狀況。

- 開始充電以前，允許電池經由正常使用方式，放電到低於完全充電程度的 5 % 以下。
- 如果電池已經超過一個月沒有使用，電池需要校正而不只是將它充電。

電池指示燈將顯示充電狀態：

- 亮起：電池正在充電中。
- 閃爍：電池已經到達電力偏低等級或電力不足等級，而且並沒有在充電。
- 熄滅：電池已充飽電力、正在使用中或尚未裝入。

管理低電池電力

本節資訊說明在出廠設定的警告訊息和系統回應。某些電池電力不足的警告訊息和系統回應可以在 Windows「控制台」的「電源選項」中變更。在「電源選項」中設定的偏好設定並不會影響指示器。

識別低電池電力

當電池是電腦唯一的電力來源，而電池電力不足時，電池指示燈會閃爍。

如果不解決電力偏低等級的問題，電腦就會進入電力不足等級，而且電池指示燈會閃爍得更快。

電腦對於電池到達嚴重電力不足時，會採取下列的動作：

- 如果已啓用休眠，而且電腦已啓動或處在睡眠狀態時，電腦就會啓動休眠。
- 如果停用休眠，而且電腦已啓動或處在睡眠狀態時，電腦就會短暫維持睡眠狀態，然後關機，而任何未儲存工作都將會遺失。

解決低電池電力的方法



小心 當電腦的電池到達嚴重電力不足，而且已經啓動休眠模式的時候，爲了減少遺失資料的風險，在電源指示燈關閉以前，都不要重新開啓電源。

可以使用外部電源時，解決低電池電力的方法

- ▲ 連接下列裝置之一：
 - AC 轉接器
 - 選購的擴充產品或銜接裝置
 - 選購的電源轉接器

當可以使用已充電的電池時，解決低電池電力的方法

1. 關閉電腦或者啓動休眠。
2. 移除已放完電的電池，然後裝入一個已充電的電池。
3. 開啓電腦。

當沒有電源可以使用時，解決低電池電力的方法

- ▲ 啓動休眠。
 - 或 —
- 儲存您的工作，然後將電腦關機。

當電腦無法結束休眠時，解決低電池電力的方法

當電腦缺少足夠的電力結束休眠時，請依照下列這些步驟進行：

1. 裝入已充電的電池或將電腦連接至外部電源。
2. 按下電源按鈕，以便結束休眠狀態。

校正電池

在發生下列情況時，請校正電池：

- 當電池電量顯示不準確時
- 當發現電池的運作時間大幅改變時

即使電池經常使用，每月的校正也不應超過一次以上。新電池也不需要校正。

步驟 1：將電池完全充飽



警告！ 請勿在飛機上替電腦的電池充電。



注意 不論電腦的電源是關閉或是使用中，電池都會進行充電，但是當電腦關閉電源時，它會更快地充電。

如果要將電池完全充飽：

1. 將電池裝入電腦中。
2. 將電腦連接到 AC 轉接器、選購的電源供應器、選購的擴充產品，或者選購的銜接裝置，然後將電源供應器或者裝置連接到外部電源。
電腦上的電池指示燈會亮起。
3. 電腦要一直保持連接至外部電源，直到電池充飽電力為止。
電腦上的電池指示燈會熄滅。

步驟 2：停用休眠和睡眠

1. 按一下通知區的電池計量表圖示，然後按一下「**更多電源選項**」。
— 或 —
按一下「**開始**」>「**控制台**」>「**系統及維護**」>「**電源選項**」。
2. 在目前的電源配置下，按一下「**變更計劃設定**」。
3. 請記下「**關閉顯示器 (Turn off the display)**」和「**系統待命 (Put the computer to sleep)**」分別在「**電池**」一欄中的設定值，以便在校正後您能夠重新設定這些設定值。
4. 將「**關閉顯示器**」以及「**系統待命**」的設定值變更為「**無**」。
5. 按一下「**變更進階電源設定**」。
6. 按一下「**睡眠**」旁邊的「**+**」號，然後再按一下「**進入休眠前的時間**」旁邊的「**+**」號。
7. 請記下在「**進入休眠前的時間**」下的「**電池使用中**」一欄中的設定值，以便在校正後您能夠重新設定這些設定值。
8. 在「**電池使用中**」方塊內，輸入「**無**」。
9. 按一下「**確定**」。
10. 按一下「**儲存變更**」。

步驟 3：釋放電池的電力

電池在放電時，電腦必須保持電源開啓的狀態。不論您是否在使用電腦，電池都可以放電，不過當電腦在使用時，電池放電的速度會比較快。

- 如果您打算在放電時不理會電腦，請先儲存您的工作，再開始放電程序。
- 如果在放電程序中偶爾會使用電腦，並且已設定省電逾時，請注意放電過程中的下列系統效能：
 - 顯示器不會自動關閉。
 - 當電腦閒置時，硬碟速度不會自動降低。
 - 系統將不會啓動休眠模式。

如果要將電池放電：

1. 中斷電腦的外部電源連接，但是不要關閉電腦。
2. 使用電池電力操作電腦，直到電池放完電。當電池放電到達低電力的程度時，電池指示燈會開始閃爍。當電池放完電後，電池指示燈熄滅，而且電腦也會關機。

步驟 4：將電池完全充飽電

若要將電池充電：

1. 將電腦連接至外部電源，直到電池充飽電力為止。當電池充飽電力時，電腦上的電池指示燈就會熄滅。
當電池充電時，您仍然可以使用電腦，不過如果關閉電腦，電池的充電速度會比較快。
2. 如果電腦是關閉的，當電池完全充好電時，將電腦打開，此時電池指示燈已經關閉。

步驟 5：重新啓用休眠和睡眠




小心 如果在校正後，沒有重新啓用休眠模式，可能會造成一次完全的電池放電及因電力嚴重不足造成的資料損失。

1. 按一下通知區的電池計量表圖示，然後按一下「**更多電源選項**」。
— 或 —
按一下「**開始**」>「**控制台**」>「**系統及維護**」>「**電源選項**」。
2. 在目前的電源配置下，按一下「**變更計劃設定**」。
3. 重新輸入您記下的「**電池使用中**」欄位內的項目設定值。
4. 按一下「**變更進階電源設定**」。
5. 按一下「**睡眠**」旁邊的「+」號，然後再按一下「**進入休眠前的時間**」旁邊的「+」號。
6. 重新輸入您記下的「**電池使用中**」欄位內的項目設定值。
7. 按一下「**確定**」。
8. 按一下「**儲存變更**」。

節省電池電源

- 透過 Windows「控制台」中的「電源選項」，可選擇使用低電力的設定。
- 當您沒有在使用無線通訊、區域網路 (LAN) 或數據機應用程式時，請關閉連線與應用程式。
- 對於未使用外部電源的外部裝置，當您沒有在使用時，就請中斷連線。
- 停止、停用或取出您未使用的外接式媒體卡。
- 視需要使用 **fn+f9** 和 **fn+f10** 快速鍵，來調整螢幕亮度。
- 如果要停止工作，請啟動睡眠或休眠，或將電腦關機。

存放電池

 **小心** 爲了避免電池受損，請勿長時間曝露在高溫下。

如果將有 **2** 個禮拜以上不使用電腦，而且不會連接外部電源，請取出電池並分開保存。

爲了延長存放中電池的電力，請放置在涼爽、乾燥的地方。

已經存放一個月以上的電池，在使用前請先將它校正。

用過電池處置方式



警告！ 爲了減少發生火災或燒毀的危險，請勿將電池拆開、擠壓、弄破；造成電池外部接點的短路；或者將它丟到火中或水中。請勿將電池曝露在超過 60° C (140° F) 的溫度下。更換電池時，僅能使用核准供此電腦專用的電池。

有關電池處置方式的資訊，請參閱《法規、安全與環境注意事項》。

3 使用外部的 AC 電源

外部 AC 電源是透過下列裝置之一提供：



警告！ 若要減少潛在的安全性問題，請只使用電腦隨附的 AC 轉接器、由 HP 提供的替代 AC 轉接器、或者購自 HP 的相容 AC 轉接器。

- 電腦隨附的 AC 轉接器
- 選購的銜接裝置或擴充產品
- 選購的電源轉接器

在下列任何一種狀況下，將電腦連接到外部的 AC 電源：

- 當您正在為電池充電或校準電池的時候



警告！ 請勿在飛機上替電腦的電池充電。

- 當您正在安裝或修改系統軟體的時候
- 當您正在把資料寫入光碟或者 DVD 的時候

當您將電腦連接到外部 AC 電源的時候，會發生下列事件：

- 電池開始充電。
- 如果電腦電源是開啓的，則通知區中的電池計量表圖示將會改變外觀。

當您拆除電腦的外部 AC 電源的時候，會發生下列事件：

- 電腦會切換成使用電池電源。
- 顯示器的亮度會降低，以節省電池壽命。若要增加顯示器的亮度，請按住 **fn+f10** 快速鍵，或者重新接上 AC 轉接器。

連接 AC 轉接器



警告！ 為避免觸電或使設備受損：

請將電源線插到隨時都可方便使用的 AC 電源插座上。

請從 AC 電源插座拔下電源線（而不是拔下電腦端的電源線），以中斷電腦的電力供應。


如果隨附的電源線有 3 接腳插頭，請將電源線連接至有接地線的 3 插孔插座。請勿停用電源線的接地接腳，例如，使用 2 接腳的轉接器。此接地接腳為重要的安全功能。

若要將電腦連接到外部 AC 電源：

1. 將 AC 轉接器插入電腦上的電源連接器 (1)。
2. 將電源線插入 AC 轉接器 (2)。
3. 將電源線的另一端插入 AC 電源插座 (3)。



4 電腦關機


 **小心** 當電腦關機時，尚未儲存的資料將會遺失。

「關機」指令會關閉所有開啓的程式，包括作業系統，然後關閉顯示器和電腦。

在發生下列任何一種狀況時，將電腦關機：

- 當您需要更換電池或者維修電腦內部零件時
- 當您正在連接一個不是連接到 USB 埠或者 1394 埠的外部硬體裝置時
- 當電腦將要停止使用並且長時間不連接至外部電源時

如果要將電腦關機：

 **注意** 如果電腦是在睡眠狀態或者休眠，您必須先結束睡眠或者休眠狀態，才能關機。

1. 把您的工作存檔，並且關閉所有開啓的程式。
2. 按下電源按鈕。
 - 或 —
 - a. 按一下「開始」，然後再按一下 lock 按鈕旁邊的方向鍵。
 - b. 按一下「關機」。

如果電腦沒有回應，而且您又無法使用前述的關機程序，請按照下列緊急程序順序執行：

- 按住 **ctrl+alt+delete** 按鈕，然後按一下電源按鈕圖示。
- 按住電源按鈕至少 5 秒鐘。
- 拔下電腦的外接電源並取下電池。

索引

A

AC 轉接器, 連接 20

五畫

可寫入媒體 1

可讀取媒體 1

六畫

休眠

在電池到達嚴重電力不足時啓動的 11

啓動 2

結束 2

存放電池 17

七畫

作業系統 21

低電池電力 11

系統無回應 21

十畫

校正電池 13

十一畫

將電腦關機 21

連接, 外部電源 20

十三畫

溫度 17

節省, 電源 16

電力

連接 20

節省 16

電池

充電 10, 13, 15

存放 17

低電池電力 11

校正 13

移除 9

處置 18

插入 9

節省電力 16

電池充電 10, 13

電池到達嚴重電力不足 11

電池指示燈 10, 11

電池溫度 17

電池電源 6

電池釋放門 9

十四畫

睡眠

啓動 1

結束 1

磁碟機/光碟機媒體 1

十九畫

關機 21

二十一畫

攜帶電腦旅行 17

