

Energieverwaltung

Benutzerhandbuch

© Copyright 2007 Hewlett-Packard
Development Company, L.P.

Windows und Windows Vista sind Marken
oder eingetragene Marken der Microsoft
Corporation in den USA bzw. anderen
Ländern/Regionen.

Die in diesem Handbuch enthaltenen
Informationen können jederzeit ohne
vorherige Ankündigung geändert werden.
Die Gewährleistung für HP Produkte und
Dienste ist ausschließlich auf die in der
jeweiligen ausdrücklichen Garantieerklärung
zu diesen Produkten bzw. Diensten
beschriebenen Sachverhalte und
Leistungen beschränkt. Aus den
Ausführungen dieses Dokuments können
keine weiteren Garantien abgeleitet werden.
HP haftet nicht für technische oder
redaktionelle Fehler oder Auslassungen
dieses Dokuments.

Erste Ausgabe: Januar 2007

Teilenummer des Dokuments: 430226-041

Inhaltsverzeichnis

1 Einstellen der Energieoptionen

Verwenden der Energiesparfunktionen	1
Einleiten und Beenden des Energiesparmodus	1
Einleiten und Beenden des Ruhezustands	2
Verwenden des Akkustands	3
Verwenden von Energiesparplänen	4
Anzeigen des aktuellen Energiesparplans	4
Auswählen eines anderen Energiesparplans	4
Anpassen des Energiesparplans	4
Einrichten des Kennworts für die Reaktivierung	5

2 Akkubetrieb

Verwenden des Akkuzustands-Centers im Hilfe- und Supportcenter	7
Anzeigen der Restkapazität des Akkus	8
Einsetzen und Entfernen des Akkus	9
Aufladen des Akkus	11
Niedriger Akkuladestand	12
Feststellen eines niedrigen Akkuladestands	12
Beheben eines niedrigen Akkuladestands	13
Beheben eines niedrigen Akkuladestands, wenn eine externe Stromquelle vorhanden ist	13
Beheben eines niedrigen Akkuladestands, wenn ein aufgeladener Akku verfügbar ist	13
Beheben eines niedrigen Akkuladestands, wenn keine Stromquelle verfügbar ist	13
Beheben eines niedrigen Akkuladestands, wenn der Computer den Ruhezustand nicht beenden kann	13
Kalibrieren des Akkus	14
Schritt 1: Akku vollständig aufladen	14
Schritt 2: Ruhezustand und Energiesparmodus deaktivieren	14
Schritt 3: Akku entladen	15
Schritt 4: Akku vollständig aufladen	16
Schritt 5: Ruhezustand und Energiesparmodus wieder aktivieren	16
Einsparen von Akkuenergie	17
Aufbewahren von Akkus	18
Entsorgen eines gebrauchten Akkus	19

3 Anschließen an die externe Netzstromversorgung

Anschließen des Netzteils	21
---------------------------------	----

4 Ausschalten des Computers

Index	23
-------------	----

1 Einstellen der Energieoptionen

Verwenden der Energiesparfunktionen

Das Betriebssystem Windows Vista™ verfügt über zwei Energiesparfunktionen, die werksseitig aktiviert sind: Energiesparmodus und Ruhezustand.

Wenn Sie den Energiesparmodus einleiten, leuchten die Betriebsleuchten auf, und die Displayanzeige verschwindet. Ihre Arbeit wird gespeichert, wodurch sich der Energiesparmodus schneller beenden lässt als der Ruhezustand. Wenn sich der Computer für längere Zeit im Energiesparmodus befindet oder im Energiesparmodus ein kritischer Akkuladestand erreicht wird, wechselt der Computer in den Ruhezustand.

Nach dem Einleiten des Ruhezustands werden Ihre Daten auf der Festplatte in einer Ruhezustandsdatei gespeichert und der Computer wird ausgeschaltet.



VORSICHT Um eine mögliche Verschlechterung der Bild- und Audiowiedergabe, den Verlust der Wiedergabefunktion für Audio- und Videodaten bzw. Datenverluste zu vermeiden, sollten Sie während des Lesens oder Beschreibens einer CD oder DVD oder einer externen Speicherkarte nicht den Energiesparmodus oder Ruhezustand einleiten.



Hinweis Solange sich der Computer im Energiesparmodus oder Ruhezustand befindet, kann keinerlei Netzwerkverbindung eingeleitet und keine Computerfunktion genutzt werden.

Einleiten und Beenden des Energiesparmodus

Wenn der Computer mit Akkustrom betrieben wird, wird nach Ablauf von 15 Minuten ohne Aktivität des Computers automatisch der Energiesparmodus eingeleitet. Wenn der Computer an eine externe Stromquelle angeschlossen ist, wird nach Ablauf von 30 Minuten ohne Aktivität automatisch der Energiesparmodus eingeleitet.

Die Energieeinstellungen und Zeitlimits können im Fenster **Energieoptionen** in der Windows®-Systemsteuerung geändert werden.

Wenn der Computer eingeschaltet ist, können Sie den Energiesparmodus auf folgende Weise aktivieren:

- Drücken Sie **fn+f3**.
- Wenn der Computer nicht über HP Mobile Data Protection 3D verfügt, schließen Sie das Display.
- Klicken Sie auf **Start**, dann auf den Pfeil neben der Schaltfläche **Schloss** und anschließend auf **Energiesparmodus**.
- Klicken Sie auf **Start** und anschließend auf **Energie**.

So beenden Sie den Energiesparmodus:

- ▲ Drücken Sie die Betriebstaste.

Wenn der Computer den Energiesparmodus beendet, leuchten die Betriebsleuchten und die Bildschirmanzeige, bei der Ihre Arbeit unterbrochen wurde, wird wiederhergestellt.



Hinweis Wenn Sie festgelegt haben, dass für die Reaktivierung ein Kennwort erforderlich ist, müssen Sie Ihr Windows-Kennwort eingeben, bevor Sie Ihre Arbeit fortsetzen können.

Einleiten und Beenden des Ruhezustands

Der Ruhezustand wird nach Ablauf von 60 Minuten ohne Aktivität oder beim Erreichen eines kritischen Akkuladestands eingeleitet (werksseitige Systemeinstellung).

Die Energieeinstellungen und Zeitlimits können im Fenster **Energieoptionen** in der Windows-Systemsteuerung geändert werden.

So leiten Sie den Ruhezustand ein:

1. Klicken Sie auf **Start** und anschließend auf den Pfeil neben der Schaltfläche **Schloss**.
2. Klicken Sie auf **Ruhezustand**.

So beenden Sie den Ruhezustand:

- ▲ Drücken Sie die Betriebstaste.

Die Betriebsleuchten leuchten und die Bildschirmanzeige, bei der Ihre Arbeit unterbrochen wurde, wird wiederhergestellt.



Hinweis Wenn Sie festgelegt haben, dass für die Reaktivierung ein Kennwort erforderlich ist, müssen Sie Ihr Windows-Kennwort eingeben, bevor Sie Ihre Arbeit fortsetzen können.

Verwenden des Akkustands

Der Akkustand befindet sich im Infobereich rechts in der Taskleiste. Sie ermöglicht einen schnellen Zugriff auf die Energieeinstellungen, die Anzeige des Akkustands sowie die Auswahl eines anderen Energiesparplans.

- Bewegen Sie den Mauszeiger über das Symbol für die Energieanzeige, um den Prozentwert der Restkapazität des Akkus und den aktuellen Akkustand anzuzeigen.
- Klicken Sie auf das Symbol für den Akkustand und wählen Sie ein Objekt aus der Liste, um auf die Energieoptionen zuzugreifen oder den Energiesparplan zu ändern.

Verschiedene Symbole für den Akkustand geben an, ob der Computer mit einem Akku oder über eine externe Stromquelle betrieben wird. Das Symbol zeigt auch eine Nachricht an, wenn der Akku einen kritischen Akkuladestand erreicht hat.

So können Sie das Symbol des Akkustands ein- oder ausblenden:

1. Klicken Sie mit der rechten Maustaste auf die Taskleiste, und klicken Sie dann auf **Eigenschaften**.
2. Klicken Sie auf die Registerkarte **Infobereich**.
3. Deaktivieren Sie unter den **Systemsymbolen** das Kontrollkästchen **Energie**, um das Symbol für den Akkustand auszublenden, oder aktivieren Sie es, um das Symbol wieder anzuzeigen.
4. Klicken Sie auf **OK**.

Verwenden von Energiesparplänen

Ein Energiesparplan umfasst eine Reihe von Systemeinstellungen, die festlegen, wie der Computer Energie verbraucht. Energiesparpläne helfen Ihnen dabei, Energie zu sparen oder die Leistung zu optimieren.

Sie können die Einstellungen für den Energiesparplan ändern, oder Ihren eigenen Energiesparplan erstellen.

Anzeigen des aktuellen Energiesparplans

- ▲ Bewegen Sie den Mauszeiger über das Symbol für den Akkustand, das sich im Infobereich ganz rechts in der Taskleiste befindet.

– ODER –

Wählen Sie **Start > Systemsteuerung > System und Wartung > Energieoptionen**.

Auswählen eines anderen Energiesparplans

- ▲ Klicken Sie auf das Symbol für den Akkustand im Infobereich, und wählen Sie dann einen Energiesparplan aus der Liste aus.

– ODER –

Wählen Sie **Start > Systemsteuerung > System und Wartung > Energieoptionen**, und wählen Sie dann einen Energiesparplan aus der Liste aus.

Anpassen des Energiesparplans

1. Klicken Sie auf das Symbol für den Akkustand im Infobereich, und klicken Sie dann auf **Weitere Energieoptionen**.

– ODER –

Klicken Sie auf **Start > Systemsteuerung > System und Wartung > Energieoptionen**.

2. Wählen Sie einen Energiesparplan, und klicken Sie dann auf **Planeinstellungen ändern**.
3. Ändern Sie nach Bedarf die Einstellungen für **Bildschirm ausschalten** und **Energiesparmodus nach**.
4. Klicken Sie auf **Erweiterte Energieeinstellungen ändern**, und nehmen Sie die gewünschten Änderungen vor.

Einrichten des Kennworts für die Reaktivierung

So richten Sie ein Kennwort für die Beendigung des Energiesparmodus oder des Ruhezustands ein:

1. Wählen Sie **Start > Systemsteuerung > System und Wartung > Energieoptionen**.
2. Klicken Sie im linken Fensterausschnitt auf **Kennwort bei Reaktivierung anfordern**.
3. Klicken Sie auf **Change Settings that are currently unavailable** (Derzeit nicht verfügbare Einstellungen ändern).
4. Klicken Sie auf **Kennwort ist erforderlich (empfohlen)**.
5. Klicken Sie auf **Änderungen speichern**, um die Änderungen zu speichern.

2 Akkubetrieb

Wenn sich ein aufgeladener Akku im Computer befindet und der Computer nicht an eine externe Stromquelle angeschlossen ist, wird er mit Akkustrom betrieben. Ist der Computer an eine externe Stromquelle angeschlossen, wird er mit Netzstrom betrieben.

Falls der Computer einen aufgeladenen Akku enthält und über das Netzteil mit Netzstrom versorgt wird, schaltet er auf Akkustrom um, wenn das Netzteil vom Computer getrennt wird.



Hinweis Wenn das externe Netzteil nicht mehr angeschlossen ist, wird die Helligkeit des Displays verringert, um die Lebensdauer des Akkus zu verlängern. Drücken Sie die Tastenkombination **fn+f10**, um die Helligkeit des Displays zu erhöhen, oder schließen Sie das Netzteil wieder an.

Ob Sie den Akku im Computer lassen oder entfernen und anderweitig aufbewahren, hängt von Ihrer Arbeitsweise ab. Wenn Sie den Akku im Computer aufbewahren, wird er jedes Mal aufgeladen, wenn der Computer an eine Netzstromquelle angeschlossen ist. Außerdem ist Ihre Arbeit im Falle eines Stromausfalls geschützt. Wenn ein Akku in einem Computer aufbewahrt wird, der ausgeschaltet und nicht an Netzstrom angeschlossen ist, wird er jedoch langsam entladen.



ACHTUNG! Um mögliche Sicherheitsrisiken zu vermeiden, verwenden Sie nur den im Lieferumfang des Computers enthaltenen Akku, einen Ersatzakku von HP oder zulässige Akkus, die als Zubehör von HP erworben wurden.

Die Lebensdauer des Akkus kann unterschiedlich ausfallen. Sie hängt von den Einstellungen in der Energieverwaltung, auf dem Computer ausgeführten Programmen, Helligkeit des Displays, angeschlossenen externen Geräten und anderen Faktoren ab.

Verwenden des Akkuzustands-Centers im Hilfe- und Supportcenter

Unter **Akkuzustand** im Hilfe- und Supportcenter finden Sie die folgenden Tools und Informationen:

- Tool zum Überprüfen des Ladestands
- Informationen zu Kalibrierung, Energieverwaltung und zur sachgerechten Pflege und Aufbewahrung für eine maximale Lebensdauer des Akkus
- Informationen zu Akkutypen, technischen Daten, Lebensdauer und Kapazität

So greifen Sie auf das Akkuzustands-Center zu:

- ▲ Wählen Sie **Start > Hilfe und Support > Learning Center** (Informationscenter) > **Akkuzustand**.

Anzeigen der Restkapazität des Akkus

- ▲ Bewegen Sie den Mauszeiger über das Symbol für den Akkustand, das sich im Infobereich ganz rechts in der Taskleiste befindet.

– ODER –

Lassen Sie im Windows Mobilitätscenter die geschätzte Minutenzahl der verbleibenden Akkukapazität anzeigen.

- ▲ Klicken Sie auf das Symbol für den Akkustand im Infobereich, und klicken Sie dann auf **Windows Mobilitätscenter**.

– ODER –

Klicken Sie auf **Start > Systemsteuerung > Mobil-PC > Windows Mobilitätscenter**.

Die Zeitangabe steht für die ungefähr verbleibende Akkulaufzeit, *wenn der Akku mit der gegenwärtigen Leistungsabgabe betrieben wird*. So verringert sich beispielsweise der Zeitwert, wenn Sie eine DVD abspielen. Er erhöht sich, wenn Sie die Wiedergabe der DVD beenden.

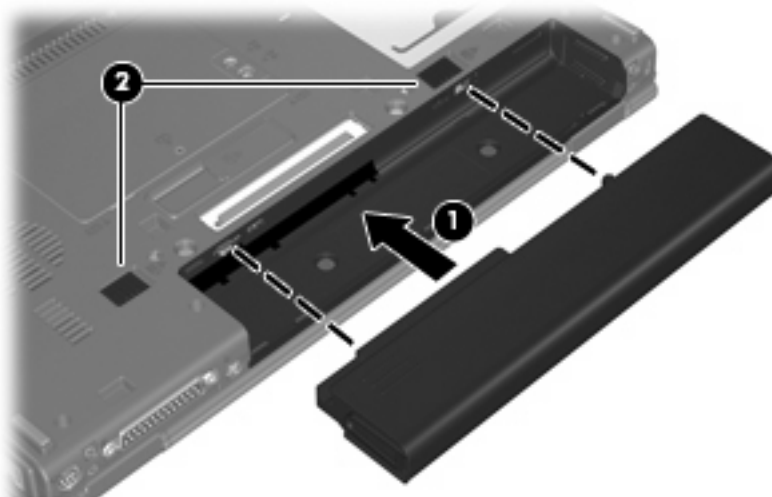
Einsetzen und Entfernen des Akkus

⚠ VORSICHT Wenn das System ausschließlich über Akku betrieben wird, kann das Entfernen des Akkus zum Verlust von Daten führen. Um Datenverluste zu vermeiden, leiten Sie den Ruhezustand ein oder schalten den Computer anhand des Windows-Standardverfahrens aus, bevor Sie den Akku entnehmen.

So setzen Sie den Akku ein:

1. Drehen Sie den Computer um, und legen Sie ihn mit dem Akkufach so auf eine flache Auflagefläche, dass das Akkufach in Ihre Richtung zeigt.
2. Schieben Sie den Akku in das Akkufach **(1)**, bis er fest sitzt.

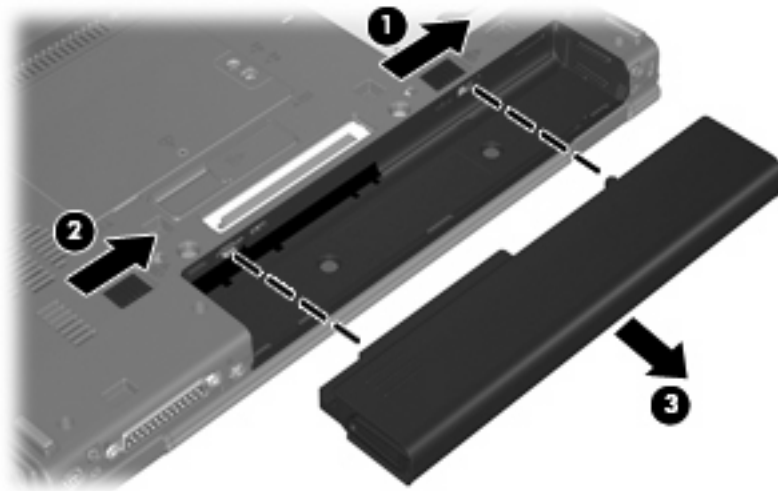
Die Akkufach-Entriegelungsschieber **(2)** sorgen dafür, dass der Akku fest sitzt, wenn er eingerastet ist.



So entfernen Sie den Akku:

1. Drehen Sie den Computer um, und legen Sie ihn mit dem Akkufach so auf eine flache Auflagefläche, dass das Akkufach in Ihre Richtung zeigt.
2. Schieben Sie den rechten Akkufach-Entriegelungsschieber **(1)** nach rechts.
3. Schieben Sie den linken Akkufach-Entriegelungsschieber **(2)** nach rechts, und halten Sie ihn in dieser Position.

4. Entfernen Sie den Akku **(3)** aus dem Computer.



Aufladen des Akkus



ACHTUNG! Laden Sie den Akku des Computers nicht während des Aufenthalts in einem Flugzeug.

Der Akku wird geladen, sobald der Computer über ein Netzteil, ein optionales Netzteil oder ein optionales Dockinggerät an eine externe Stromquelle angeschlossen wird.

Der Akku wird unabhängig davon geladen, ob der Computer in Betrieb ist oder nicht. Bei ausgeschaltetem Computer erfolgt der Ladevorgang jedoch schneller.

Wenn der Akku neu ist, zwei Wochen oder länger nicht verwendet wurde oder bedeutend wärmer oder kälter als Zimmertemperatur ist, kann der Ladevorgang länger dauern.

So verlängern Sie die Akkunutzungsdauer und optimieren die Genauigkeit der Akkuladeanzeigen:

- Achten Sie darauf, dass der Akku vollständig geladen ist, bevor Sie den Computer einschalten.
- Laden Sie den Akku so lange auf, bis die Akkuanzeige am Computer erlischt.



Hinweis Ist der Computer während des Ladevorgangs eingeschaltet, zeigt der Akkustand im Infobereich u. U. 100 Prozent an, bevor der Akku vollständig aufgeladen ist.

- Lassen Sie den Akku bei normaler Verwendung des Computers bis auf etwa 5 Prozent seiner vollen Kapazität leer laufen, bevor Sie ihn aufladen.
- Wenn der Akku einen Monat oder länger nicht verwendet wurde, führen Sie anstelle eines einfachen Ladevorgangs eine Kalibrierung durch.

Die Akkuanzeige veranschaulicht den Ladestand:

- Leuchtet: Der Akku wird geladen.
- Blinkt: Der Akku hat einen niedrigen oder kritischen Ladestand erreicht und wird nicht geladen.
- Leuchtet nicht: Der Akku ist vollständig geladen oder in Gebrauch, oder es befindet sich kein Akku im Gerät.

Niedriger Akkuladestand

In diesem Abschnitt werden die Alarmfunktionen und Systemreaktionen beschrieben, die werkseitig eingestellt sind. Einige Alarmfunktionen des Low-Battery-Modus und Systemreaktionen können über die **Energieoptionen** der Windows-Systemsteuerung geändert werden. Die Einstellungen im Fenster **Energieoptionen** wirken sich nicht auf die LEDs aus.

Feststellen eines niedrigen Akkuladestands

Wenn ein Akku als einzige Stromquelle des Computers verwendet wird und der Ladestand des Akkus niedrig ist, blinkt die Akkuanzeige gelb.

Wenn ein niedriger Akkuladestand nicht behoben wird, wechselt der Computer in einen kritischen Akkuladestand, und die Akkuanzeige blinkt schneller.

Auf einen kritischen Akkuladestand reagiert der Computer auf folgende Weise:

- Wenn der Ruhezustand aktiviert und der Computer eingeschaltet ist oder sich im Energiesparmodus befindet, wechselt der Computer in den Ruhezustand.
- Wenn der Ruhezustand deaktiviert und der Computer eingeschaltet ist oder sich im Energiesparmodus befindet, bleibt er kurz im Energiesparmodus und schaltet dann ab, wobei alle nicht gespeicherten Daten verloren gehen.

Beheben eines niedrigen Akkuladestands



VORSICHT Um die Gefahr eines Datenverlusts zu verringern, wenn der Computer einen kritischen Akkuladestand erreicht und der Ruhezustand eingeleitet wurde, stellen Sie die Stromversorgung erst wieder her, wenn die Betriebsanzeigen nicht mehr leuchten.

Beheben eines niedrigen Akkuladestands, wenn eine externe Stromquelle vorhanden ist

▲ Schließen Sie eines der folgenden Geräte an:

- Netzteil
- Optionales Dockinggerät
- Optionales Netzteil

Beheben eines niedrigen Akkuladestands, wenn ein aufgeladener Akku verfügbar ist

1. Schalten Sie den Computer aus, oder leiten Sie den Ruhezustand ein.
2. Entfernen Sie den entladenen Akku, und legen Sie den aufgeladenen Akku ein.
3. Schalten Sie den Computer ein.

Beheben eines niedrigen Akkuladestands, wenn keine Stromquelle verfügbar ist

▲ Leiten Sie den Ruhezustand ein.

– ODER –

Speichern Sie Ihre Arbeit, und fahren Sie den Computer herunter.

Beheben eines niedrigen Akkuladestands, wenn der Computer den Ruhezustand nicht beenden kann

Wenn die Stromversorgung des Computers nicht mehr ausreicht, um den Ruhezustand zu beenden, führen Sie die folgenden Schritte aus:

1. Setzen Sie einen geladenen Akku ein, oder schließen Sie den Computer an eine externe Stromquelle an.
2. Drücken Sie die Betriebstaste, um den Ruhezustand zu beenden.

Kalibrieren des Akkus

Kalibrieren Sie einen Akku in den folgenden Fällen:

- Der angezeigte Akkuladestand scheint falsch zu sein.
- Sie beobachten eine erhebliche Änderung bei der normalen Akkulaufzeit.

Selbst bei intensiver Nutzung eines Akkus sollte eine monatliche Kalibrierung ausreichen. Neue Akkus müssen nicht kalibriert werden.

Schritt 1: Akku vollständig aufladen



ACHTUNG! Laden Sie den Akku des Computers nicht während des Aufenthalts in einem Flugzeug.



Hinweis Der Akku wird unabhängig davon geladen, ob der Computer in Betrieb ist oder nicht. Bei ausgeschaltetem Computer erfolgt der Ladevorgang jedoch schneller.

So laden Sie den Akku vollständig auf:

1. Setzen Sie den Akku in den Computer ein.
2. Schließen Sie den Computer an ein Netzteil, ein optionales Netzteil oder ein optionales Dockinggerät an. Schließen Sie das Netzteil bzw. Gerät dann an die externe Stromquelle an.

Die Akkuanzeige am Computer leuchtet.

3. Lassen Sie den Computer so lange an der externen Stromquelle angeschlossen, bis der Akku vollständig geladen ist.

Die Akkuanzeige am Computer erlischt.

Schritt 2: Ruhezustand und Energiesparmodus deaktivieren

1. Klicken Sie auf das Symbol für den Akkustand im Infobereich, und klicken Sie dann auf **Weitere Energieoptionen**.

– ODER –

Klicken Sie auf **Start > Systemsteuerung > System und Wartung > Energieoptionen**.

2. Klicken Sie unter dem aktuell ausgewählten Energiesparplan auf **Planeinstellungen ändern**.
3. Notieren Sie die Einstellungen für **Bildschirm ausschalten** und **Energiesparmodus nach**, die in der Spalte **Akku** aufgelistet sind. So können Sie diese nach der Kalibrierung wiederherstellen.
4. Ändern Sie nach Bedarf die Einstellungen für **Bildschirm ausschalten** und **Energiesparmodus nach** auf **Nie**.
5. Klicken Sie auf **Erweiterte Energieeinstellungen ändern**.
6. Klicken Sie auf das Pluszeichen neben **Energie sparen**, und klicken Sie dann auf das Pluszeichen neben **Ruhezustand nach**.
7. Notieren Sie die Einstellung für **Akku** und **Ruhezustand nach**, damit Sie sie nach der Kalibrierung wiederherstellen können.

8. Geben Sie in das Feld **Akku** den Text `Nie` ein.
9. Klicken Sie auf **OK**.
10. Klicken Sie auf **Änderungen speichern**, um die Änderungen zu speichern.

Schritt 3: Akku entladen

Der Computer muss eingeschaltet bleiben, während der Akku entladen wird. Der Akku kann ungeachtet dessen, ob der Computer verwendet wird, entladen werden. Wenn der Computer verwendet wird, erfolgt die Entladung jedoch schneller.

- Wenn Sie beabsichtigen, den Entladevorgang nicht zu überwachen, speichern Sie Ihre Daten, bevor Sie den Entladevorgang starten.
- Wenn Sie während des Entladevorgangs den Computer gelegentlich verwenden und normalerweise Energiespar-Timeouts nutzen, müssen Sie mit folgendem Systemverhalten rechnen:
 - Das Display schaltet nicht automatisch ab.
 - Die Geschwindigkeit der Festplatte wird nicht automatisch verringert, während der Computer inaktiv ist.
 - Das System schaltet nicht in den Ruhezustand.

So entladen Sie einen Akku:

1. Trennen Sie den Computer von der externen Stromquelle, aber schalten Sie ihn *nicht* aus.
2. Betreiben Sie den Computer mit dem Akku, bis der Akku entladen ist. Wenn der Akku einen niedrigen Ladestand erreicht hat, beginnt die Akkuanzeige zu blinken. Nachdem der Akku entladen wurde, erlischt die Akkuanzeige, und der Computer wird heruntergefahren.

Schritt 4: Akku vollständig aufladen

So laden Sie den Akku wieder auf:

1. Lassen Sie den Computer so lange an der externen Stromquelle angeschlossen, bis der Akku vollständig geladen ist. Nachdem der Akku vollständig aufgeladen ist, erlischt die Akkuanzeige auf dem Computer.

Sie können den Computer während des Ladevorgangs verwenden. Der Akku wird jedoch schneller geladen, wenn der Computer ausgeschaltet ist.

2. Wenn der Computer ausgeschaltet ist, schalten Sie ihn ein, sobald der Akku vollständig geladen und die Akkuanzeige erloschen ist.

Schritt 5: Ruhezustand und Energiesparmodus wieder aktivieren



VORSICHT Wenn der Ruhezustand nach der Kalibrierung nicht wieder aktiviert wird, wird der Akku möglicherweise vollständig entladen und es können Daten verloren gehen, wenn der Computer einen kritischen Akkuladestand erreicht.

1. Klicken Sie auf das Symbol für den Akkustand im Infobereich, und klicken Sie dann auf **Weitere Energieoptionen**.
– ODER –
Klicken Sie auf **Start > Systemsteuerung > System und Wartung > Energieoptionen**.
2. Klicken Sie unter dem aktuell ausgewählten Energiesparplan auf **Planeinstellungen ändern**.
3. Geben Sie die notierten Einstellungen aus der Spalte **Akku** wieder ein.
4. Klicken Sie auf **Erweiterte Energieeinstellungen ändern**.
5. Klicken Sie auf das Pluszeichen neben **Energie sparen**, und klicken Sie dann auf das Pluszeichen neben **Ruhezustand nach**.
6. Geben Sie die notierten Einstellungen aus der Spalte **Akku** wieder ein.
7. Klicken Sie auf **OK**.
8. Klicken Sie auf **Änderungen speichern**, um die Änderungen zu speichern.

Einsparen von Akkuenergie

- Wählen Sie unter **Energieoptionen** in der Systemsteuerung die Einstellungen für niedrigen Stromverbrauch aus.
- Deaktivieren Sie LAN- und WLAN-Verbindungen, und schließen Sie alle Modemanwendungen, wenn Sie diese nicht verwenden.
- Ziehen Sie alle externen Geräte ab, die nicht an eine externe Stromquelle angeschlossen sind, wenn Sie diese gerade nicht verwenden.
- Beenden Sie die Wiedergabe aller nicht verwendeten externen Speicher- und Erweiterungskarten, deaktivieren oder entnehmen Sie sie.
- Verwenden Sie die Tastenkombinationen **fn+f9** und **fn+f10**, um die Helligkeit der Bildschirmanzeige nach Bedarf anzupassen.
- Leiten Sie vor einer Unterbrechung der Arbeit den Energiesparmodus oder den Ruhezustand ein, oder schalten Sie den Computer aus.

Aufbewahren von Akkus



VORSICHT Um eine Beschädigung des Akkus zu vermeiden, dürfen Sie ihn niemals längere Zeit hohen Temperaturen aussetzen.

Nehmen Sie den Akku aus dem Computer, und bewahren Sie ihn separat auf, wenn der Computer länger als zwei Wochen nicht benutzt wird und an keine externe Stromquelle angeschlossen ist.

Lagern Sie den Akku an einem kühlen, trockenen Ort, um die Ladung länger zu halten.

Kalibrieren Sie einen Akku, der einen Monat oder länger aufbewahrt wurde, bevor Sie ihn verwenden.

Entsorgen eines gebrauchten Akkus



ACHTUNG! Nehmen Sie den Akku nicht auseinander, vermeiden Sie mechanische Beschädigungen jeglicher Art, schließen Sie die Kontakte eines Akkus nicht kurz, und setzen Sie den Akku nicht Feuer oder Feuchtigkeitseinwirkung aus, um Feuer, Verbrennungen oder Verätzungen zu vermeiden. Setzen Sie den Akku nicht Temperaturen über 60 °C aus. Tauschen Sie den Akku nur durch einen Akku aus, der für diesen Computer zugelassen ist.

Informationen zur Akku-Entsorgung finden Sie in den *Hinweisen zu Zulassung, Sicherheit und Umweltverträglichkeit*.

3 Anschließen an die externe Netzstromversorgung

Die externe Netzstromversorgung erfolgt durch eines dieser Geräte:



ACHTUNG! Um mögliche Sicherheitsrisiken zu vermeiden, darf nur das mit dem Computer gelieferte Netzteil, ein von HP bereitgestelltes Ersatznetzteil oder ein von HP erworbenes Netzteil verwendet werden.

- Netzteil im Lieferumfang des Computers
- Optionales Dockinggerät
- Optionales Netzteil

Schließen Sie den Computer in den folgenden Situationen an das Stromnetz an:

- Wenn Sie den Akku aufladen oder kalibrieren



ACHTUNG! Laden Sie den Akku des Computers nicht während des Aufenthalts in einem Flugzeug.

- Wenn Sie die Systemsoftware installieren oder aktualisieren
- Wenn Sie Daten auf eine CD oder DVD schreiben

Wenn Sie den Computer an das Stromnetz anschließen, geschieht Folgendes:

- Der Akku wird aufgeladen.
- Wenn der Computer eingeschaltet ist, verändert sich die Anzeige des Akkustands im Infobereich.

Wenn Sie den Computer von der Stromversorgung abtrennen, geschieht Folgendes:

- Der Computer schaltet auf den Betrieb mit Akkustrom um.
- Die Helligkeit des Displays wird automatisch verringert, um die Lebensdauer des Akkus zu verlängern. Drücken Sie die Tastenkombination **fn+f10**, um die Helligkeit des Displays zu erhöhen, oder schließen Sie das Netzteil wieder an.

Anschließen des Netzteils



ACHTUNG! So verringern Sie die Gefahr von Stromschlägen und Geräteschäden:

Stecken Sie das Netzkabel an einer Netzsteckdose ein, die jederzeit leicht zugänglich ist.

Ziehen Sie das Netzkabel aus der Netzsteckdose (und nicht aus dem Anschluss am Computer), um die Stromzufuhr zum Computer zu unterbrechen.

Falls das Netzkabel mit einem Stecker mit Erdungskontakt geliefert wurde, stecken Sie das Kabel in eine geerdete Netzsteckdose. Verwenden Sie ausschließlich Netzkabel mit intaktem Erdungsleiter (und beispielsweise keinen 2-poligen Adapter). Der Erdungskontakt hat eine wichtige Sicherheitsfunktion.

So schließen Sie den Computer an den Netzstrom an:

1. Schließen Sie das Netzteil an den Netzanschluss **(1)** am Computer an.
2. Stecken Sie das Netzkabel am Netzteil **(2)** ein.
3. Schließen Sie das andere Ende des Netzkabels an eine Netzsteckdose **(3)** an.



4 Ausschalten des Computers



VORSICHT Nicht gespeicherte Daten gehen verloren, wenn der Computer ausgeschaltet wird.

Der Befehl **Herunterfahren** schließt alle geöffneten Programme, einschließlich des Betriebssystems. Display und Computer werden ausgeschaltet.

Fahren Sie den Computer in den folgenden Situationen herunter:

- Wenn Sie den Akku auswechseln oder auf Komponenten im Computer zugreifen müssen
- Wenn Sie ein externes Gerät anschließen, das sich nicht mit einem USB-Port oder einem 1394-Port verbinden lässt
- Wenn der Computer längere Zeit nicht benutzt wird und an keine externe Stromquelle angeschlossen ist

So schalten Sie den Computer aus:



Hinweis Befindet sich der Computer im Energiesparmodus oder im Ruhezustand, müssen Sie diesen Modus zunächst beenden, bevor das System heruntergefahren werden kann.

1. Speichern Sie Ihre Daten, und schließen Sie alle offenen Programme.
2. Drücken Sie die Betriebstaste.
– ODER –
 - a. Klicken Sie auf **Start** und anschließend auf den Pfeil neben der Schaltfläche **Schluss**.
 - b. Klicken Sie auf **Herunterfahren**.

Wenn der Computer nicht reagiert und Sie daher nicht mit den obengenannten Methoden herunterfahren können, versuchen Sie es mit den folgenden Notabschaltverfahren in der angegebenen Reihenfolge:

- Drücken Sie die Tastenkombination **strg+alt+entf**, und klicken Sie dann auf das Betriebstastensymbol.
- Halten Sie die Betriebstaste mindestens 5 Sekunden lang gedrückt.
- Trennen Sie den Computer von der externen Stromquelle, und entfernen Sie den Akku.

Index

A

Akku

- Aufbewahren 18
 - Einsetzen 9
 - Einsparen von Energie 17
 - Entfernen 9
 - Entsorgen 19
 - Erneutes Aufladen 16
 - Kalibrieren 14
 - Laden 11, 14
 - Niedriger Akkuladestand 12
- Akkuanzeige 11, 12
- Akkuenergie 6
- Akku-Entriegelungsschieber 9
- Akkutemperatur 18
- Anschließen an die externe Stromversorgung 21
- Aufbewahren von Akkus 18
- Aufladen des Akkus 11, 14
- Ausschalten des Computers 22

B

- Beschreibbare Medien 1
- Betriebssystem 22

E

- Einsparen, Energie 17
- Energiesparmodus
 - Beenden 1
 - Einleiten 1

H

- Herunterfahren 22

K

- Kalibrieren des Akkus 14
- Kritischer Akkuladestand 12

L

- Laufwerk, Medien 1

- Lesbare Medien 1

N

- Netzteil anschließen 21
- Niedriger Akkuladestand 12

R

- Reisen mit dem Computer 18
- Ruhezustand
 - Beenden 2
 - Einleiten 2
 - Einleiten bei einem kritischen Akkuladestand 12

S

- Stromversorgung
 - Anschließen 21
 - Einsparen von Energie 17
- System reagiert nicht 22

T

- Temperatur 18

