

Risparmio energia

Guida per l'utente

© Copyright 2007 Hewlett-Packard
Development Company, L.P.

Windows e Windows Vista sono entrambi
marchi registrati o marchi di Microsoft
Corporation negli Stati Uniti e/o in altri Paesi.

Le informazioni contenute in questo
documento sono soggette a modifiche senza
preavviso. Le sole garanzie per i prodotti e i
servizi HP sono definite nelle norme esplicite
di garanzia che accompagnano tali prodotti
e servizi. Nulla di quanto contenuto nel
presente documento va interpretato come
costituente una garanzia aggiuntiva. HP non
risponde di eventuali errori tecnici ed
editoriali o di omissioni presenti in questo
documento.

Prima edizione: gennaio 2007

Numero di parte del documento: 430226-061

Sommario

1 Impostazione delle opzioni di risparmio energia

| | |
|---|---|
| Uso delle modalità di risparmio energia | 1 |
| Attivazione o disattivazione dello stato di sospensione | 1 |
| Attivazione o disattivazione dello stato di ibernazione | 2 |
| Uso del misuratore di alimentazione | 3 |
| Uso delle combinazioni per il risparmio di energia | 4 |
| Visualizzazione della combinazione per il risparmio di energia corrente | 4 |
| Selezione di una diversa combinazione per il risparmio di energia | 4 |
| Personalizzazione delle combinazioni per il risparmio di energia | 4 |
| Configurazione della protezione mediante password alla riattivazione | 5 |

2 Uso dell'alimentazione a batteria

| | |
|---|----|
| Utilizzo di Stato batteria in Guida e supporto tecnico | 7 |
| Visualizzazione del livello di carica della batteria | 8 |
| Inserimento o rimozione della batteria | 9 |
| Caricamento della batteria | 11 |
| Gestione dei bassi livelli di carica | 12 |
| Identificazione dei bassi livelli di carica | 12 |
| Risoluzione del basso livello di carica | 13 |
| Risoluzione di un basso livello di carica quando è disponibile l'alimentazione esterna | 13 |
| Risoluzione di un basso livello di carica quando è disponibile una batteria carica | 13 |
| Risoluzione di un basso livello di carica quando non è disponibile una fonte di alimentazione | 13 |
| Risoluzione di un basso livello di carica quando non è possibile disattivare lo stato di ibernazione | 13 |
| Calibrazione della batteria | 14 |
| Passo 1: Caricare completamente la batteria | 14 |
| Passo 2: Disattivare gli stati di ibernazione e sospensione | 14 |
| Passo 3: Scaricare la batteria | 15 |
| Passo 4: Ricaricare completamente la batteria | 16 |
| Passo 5: Riattivare gli stati di ibernazione e sospensione | 16 |
| Risparmio della batteria | 17 |
| Conservazione della batteria | 18 |
| Smaltimento della batteria usata | 19 |

3 Uso dell'alimentazione CA esterna

| | |
|---------------------------------------|----|
| Collegamento dell'adattatore CA | 21 |
|---------------------------------------|----|

4 Spegnimento del computer

| | |
|------------------------|----|
| Indice analitico | 23 |
|------------------------|----|

1 Impostazione delle opzioni di risparmio energia

Uso delle modalità di risparmio energia

Per impostazione predefinita, sul sistema operativo Windows Vista™ sono attivate due modalità di risparmio energia: Sospensione e Ibernazione.

Quando si attiva lo stato di sospensione, le spie di alimentazione lampeggiano e lo schermo viene oscurato. I dati correnti vengono salvati in memoria, in modo che sia possibile disattivare lo stato di sospensione in maniera più rapida rispetto allo stato di ibernazione. Se il computer è impostato sullo stato di sospensione per un periodo prolungato oppure se si verifica un livello di batteria quasi scarica mentre il computer è impostato sullo stato di sospensione, verrà attivato lo stato di ibernazione.

Attivando lo stato di ibernazione, i dati correnti vengono salvati in un file appositamente creato nell'unità disco rigido e il computer si spegne.



ATTENZIONE Per evitare il possibile deterioramento della qualità audio e video, l'interruzione della riproduzione audio o video o la perdita di informazioni, non attivare lo stato di sospensione o di ibernazione quando è in corso la riproduzione o la scrittura di un CD, di un DVD o di una scheda di memoria esterna.



Nota Quando sono attivati gli stati di sospensione o di ibernazione, non è possibile eseguire alcun tipo di connessione di rete o funzione del computer.

Attivazione o disattivazione dello stato di sospensione

Per impostazione predefinita, il sistema attiva lo stato di sospensione dopo 15 minuti di inattività quando il computer è alimentato a batteria e dopo 30 minuti di inattività quando è collegato a una fonte di alimentazione esterna.

Le impostazioni di risparmio energia e i timeout possono essere modificati nella finestra Opzioni risparmio energia, accessibile mediante il Pannello di controllo di Windows®.

Con il computer acceso, è possibile attivare lo stato di sospensione in uno dei seguenti modi:

- Premere **fn+f3**.
- Se il computer non dispone di HP Mobile Data Protection 3D, chiudere il display.
- Fare clic su **Start**, quindi sulla freccia accanto al pulsante Blocca, quindi fare clic su **Sospensione**.
- Fare clic su **Start**, quindi sul pulsante **di alimentazione**.

Per disattivare lo stato di sospensione:

- ▲ Premere il pulsante di alimentazione.

Quando viene disattivato lo stato di sospensione, le spie di alimentazione del computer si accendono e sullo schermo appare ciò che era visualizzato al momento dell'attivazione dello stato di sospensione.



Nota Se è stata impostata una password per la riattivazione, sarà necessario immettere la password di Windows prima di visualizzare i dati sullo schermo.

Attivazione o disattivazione dello stato di ibernazione

Per impostazione predefinita, il sistema attiva lo stato di ibernazione dopo 60 minuti di inattività o quando la batteria raggiunge un livello di batteria quasi scarica.

Le impostazioni di alimentazione e i timeout possono essere modificati nella finestra Opzioni risparmio energia, accessibile mediante il Pannello di controllo di Windows.

Per attivare lo stato di ibernazione:

1. Fare clic su **Start**, quindi sulla freccia accanto al pulsante Blocca.
2. Fare clic su **Metti in ibernazione**.

Per disattivare lo stato di ibernazione:

- ▲ Premere il pulsante di alimentazione.

Le spie di alimentazione si accendono e sullo schermo appare ciò che era visualizzato al momento dell'attivazione dello stato di ibernazione.



Nota Se è stata impostata una password per la riattivazione, sarà necessario immettere la password di Windows prima di visualizzare i dati sullo schermo.

Uso del misuratore di alimentazione

Il misuratore di alimentazione si trova nell'area di notifica, situata nella parte destra della barra delle applicazioni e consente di accedere rapidamente alle impostazioni di alimentazione, visualizzare il livello di carica della batteria, nonché selezionare una diversa combinazione per il risparmio di energia.

- Per visualizzare la percentuale di livello di carica della batteria e la combinazione per il risparmio di energia corrente, spostare il puntatore sull'icona del misuratore di alimentazione.
- Per accedere alle Opzioni risparmio energia o per modificare la combinazione per il risparmio di energia, fare clic sull'icona del misuratore di alimentazione e selezionare un elemento dall'elenco.

Icone di forma diversa indicano se il computer è alimentato dalla batteria o è collegato all'alimentazione esterna. L'icona visualizza inoltre un messaggio se la batteria ha raggiunto un livello di batteria quasi scarica.

Per nascondere o visualizzare l'icona del misuratore di alimentazione:

1. Fare clic sulla barra delle applicazioni con il pulsante destro del mouse, quindi fare clic su **Proprietà**.
2. Fare clic sulla scheda **Area di notifica**.
3. Nella sezione **Icone di sistema**, deselezionare la casella di controllo **Alimentazione** per nascondere l'icona del misuratore di alimentazione oppure selezionare la casella di controllo **Alimentazione** per visualizzarlo.
4. Fare clic su **OK**.

Uso delle combinazioni per il risparmio di energia

Una combinazione per il risparmio di energia è una raccolta di impostazioni del sistema che permette di gestire la modalità di consumo energetico del computer. Tali combinazioni contribuiscono a ridurre il consumo energetico o a massimizzare le prestazioni.

È possibile modificare le impostazioni relative alle combinazioni per il risparmio di energia oppure creare nuove combinazioni personalizzate.

Visualizzazione della combinazione per il risparmio di energia corrente

- ▲ Spostare il puntatore sull'icona del misuratore di alimentazione nell'area di notifica situata nella parte destra della barra delle applicazioni.

oppure

Selezionare **Start > Pannello di controllo > Sistema e manutenzione > Opzioni risparmio energia**.

Selezione di una diversa combinazione per il risparmio di energia

- ▲ Fare clic sull'icona del misuratore di alimentazione nell'area di notifica, quindi selezionare una combinazione per il risparmio di energia dall'elenco.

oppure

Selezionare **Start > Pannello di controllo > Sistema e manutenzione > Opzioni risparmio energia** e selezionare una combinazione per il risparmio di energia dall'elenco.

Personalizzazione delle combinazioni per il risparmio di energia

1. Fare clic sull'icona del misuratore di alimentazione nell'area di notifica, quindi su **Altre opzioni di risparmio energia**.

oppure

Fare clic su **Start > Pannello di controllo > Sistema e manutenzione > Opzioni risparmio energia**.

2. Selezionare una combinazione per il risparmio di energia, quindi fare clic su **Modifica impostazioni combinazione**.
3. Modificare le impostazioni di timeout in **Disattivazione schermo** e **Sospensione computer** secondo le necessità.
4. Per modificare le impostazioni aggiuntive, fare clic su **Cambia impostazioni avanzate risparmio energia** e apportare le modifiche desiderate.

Configurazione della protezione mediante password alla riattivazione

Per impostare la richiesta di una password alla riattivazione del computer dagli stati di sospensione e ibernazione, eseguire la procedura riportata di seguito:

1. Selezionare **Start > Pannello di controllo > Sistema e manutenzione > Opzioni risparmio energia**.
2. Nel riquadro di sinistra, fare clic su **Password necessaria alla riattivazione**.
3. Fare clic su **Change Settings that are currently unavailable** (Cambia impostazioni attualmente non disponibili).
4. Fare clic su **Richiedi password** (opzione consigliata).
5. Fare clic su **Salva cambiamenti**.

2 Uso dell'alimentazione a batteria

Quando contiene una batteria carica e non è collegato a una fonte di alimentazione esterna, il computer funziona a batteria. Quando è collegato ad una fonte di alimentazione CA esterna, il computer funziona con alimentazione CA.

Se contiene una batteria carica ed è collegato all'alimentazione CA esterna tramite l'adattatore CA, quando viene scollegato l'adattatore CA il computer passa all'alimentazione a batteria.



Nota La luminosità del display viene ridotta per risparmiare la batteria quando si scollega l'alimentazione CA. Per aumentare la luminosità del display, premere il tasto di scelta rapida **fn +f10** oppure ricollegare l'adattatore CA.

In base al modo di utilizzo scelto, l'utente può decidere di lasciare la batteria all'interno del computer oppure di conservarla. Se viene lasciata all'interno del computer, la batteria viene caricata ogni volta che il computer viene collegato all'alimentazione CA. Questa scelta protegge il lavoro in caso di interruzione di corrente. Tuttavia, se lasciata nel computer, la batteria si scarica lentamente quando il computer è spento e scollegato da una fonte di alimentazione esterna.



AVVERTENZA Per ridurre potenziali rischi, usare solo la batteria fornita con il computer, una batteria sostitutiva fornita da HP o una batteria compatibile acquistata come accessorio da HP.

La durata della batteria del computer varia a seconda delle impostazioni di gestione dell'alimentazione, dei programmi in esecuzione sul computer, della luminosità del display, dei dispositivi esterni collegati al computer e di altri fattori.

Utilizzo di Stato batteria in Guida e supporto tecnico

La sezione Stato batteria in Guida e supporto tecnico fornisce gli strumenti e le informazioni riportate di seguito:

- Strumento di controllo dello stato della batteria, per il controllo delle prestazioni della batteria
- Informazioni su calibrazione, gestione alimentazione e informazioni sulla corretta manutenzione e conservazione per prolungare la durata della batteria
- Informazioni su tipi, specifiche tecniche, cicli di vita e capacità della batteria

Per accedere a Stato batteria:

- ▲ Selezionare **Start > Guida e supporto tecnico > Ulteriori informazioni sul prodotto > Stato batteria.**

Visualizzazione del livello di carica della batteria

- ▲ Spostare il puntatore sull'icona del misuratore di alimentazione nell'area di notifica situata nella parte destra della barra delle applicazioni.

oppure

Visualizzare il numero di minuti di carica residua previsto in Centro PC portatile Windows:


- ▲ Fare clic sull'icona del misuratore di alimentazione, quindi fare clic su **Centro PC portatile Windows**.

oppure

Selezionare **Start > Pannello di controllo > PC portatile > Centro PC portatile Windows**.

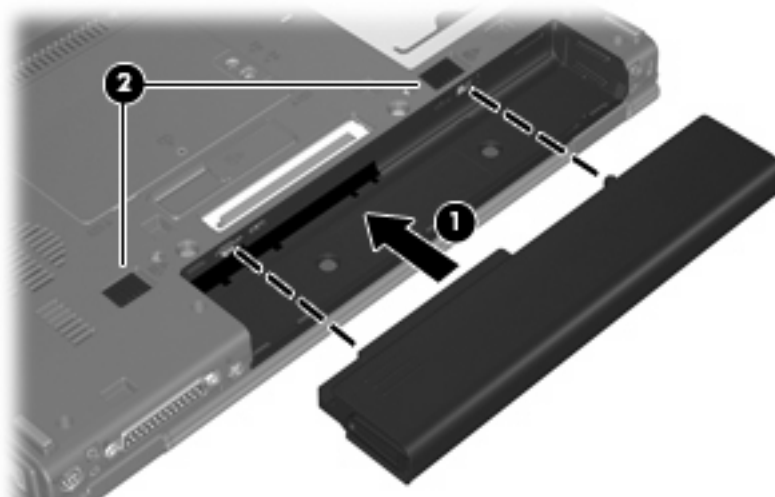
Il tempo mostra indicativamente l'autonomia di funzionamento ancora disponibile *a condizione che la batteria continui a erogare lo stesso livello di energia*: il tempo residuo infatti diminuirà se, ad esempio, viene avviata la riproduzione di un DVD e aumenterà se invece viene interrotta un'eventuale riproduzione in corso.

Inserimento o rimozione della batteria

 **ATTENZIONE** La rimozione di una batteria che costituisce l'unica fonte di alimentazione può provocare la perdita di dati. Per evitare la perdita di dati attivare lo stato di ibernazione o arrestare il sistema attraverso Windows prima di rimuovere la batteria.

Per inserire la batteria:

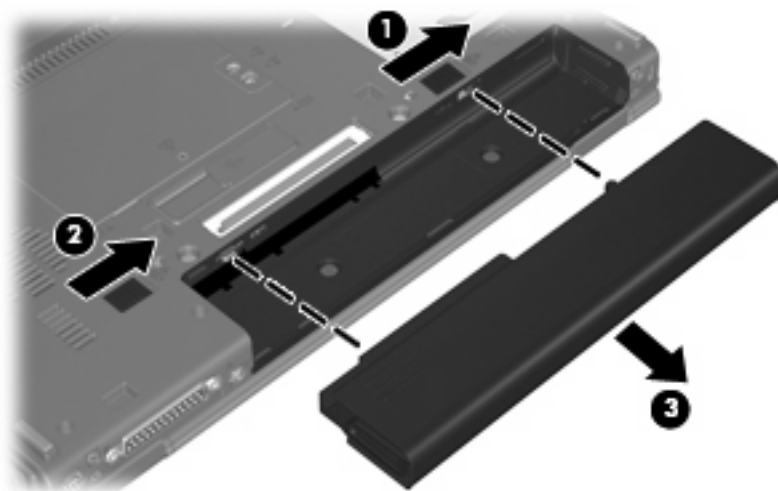
1. Capovolgere il computer su una superficie piana con l'alloggiamento della batteria rivolto verso di sé.
2. Spingere la batteria **(1)** nel relativo alloggiamento fino a che non risulta perfettamente inserita. Le levette di rilascio **(2)** bloccano automaticamente la batteria.



Per rimuovere la batteria:

1. Capovolgere il computer su una superficie piana con l'alloggiamento della batteria rivolto verso di sé.
2. Spostare la levetta di rilascio della batteria di destra **(1)** verso destra.
3. Spostare e tenere premuta la levetta di rilascio della batteria di sinistra **(2)** verso destra.

4. Estrarre la batteria (3) dal computer.



Caricamento della batteria



AVVERTENZA Non caricare la batteria del computer quando ci si trova a bordo di un aeroplano.

Una batteria è in carica ogni volta che il computer viene collegato all'alimentazione esterna tramite un adattatore CA, un adattatore di alimentazione opzionale, un prodotto di espansione opzionale o un dispositivo di aggancio opzionale.

La batteria si carica indipendentemente dal fatto che il computer sia spento o in uso. Tuttavia, nel primo caso, il caricamento avviene più rapidamente.

Il tempo di ricarica può risultare più lungo se la batteria è nuova, è rimasta inutilizzata per più di due settimane o la temperatura della stessa è molto superiore o inferiore alla temperatura ambiente.

Per prolungare la durata della batteria e ottimizzare la precisione delle indicazioni del livello di carica, tenere presente le seguenti indicazioni.

- Se si carica una batteria nuova, assicurarsi di caricarla completamente prima di accendere il computer.
- Caricare la batteria finché la spia non si spegne.



Nota Se il computer è acceso durante la ricarica, il misuratore di alimentazione nell'area di notifica può indicare una carica pari al 100% prima che la batteria sia completamente caricata.

- Prima di ricaricare la batteria, lasciarla scaricare al di sotto del 5% della carica completa mediante un uso normale della stessa.
- Se la batteria è rimasta inutilizzata per un mese o più, è necessario calibrarla anziché limitarsi a caricarla.

La spia della batteria visualizza lo stato della carica nel modo seguente:

- **Accesa:** la batteria è in fase di carica.
- **Lampeggiante:** la batteria ha raggiunto un basso livello di carica o un livello di batteria quasi scarica e non sono disponibili fonti di alimentazione per caricarla.
- **Spenta:** la batteria è completamente carica, in uso o non è inserita.

Gestione dei bassi livelli di carica

Le informazioni contenute in questa sezione descrivono gli avvisi e le risposte del sistema predefiniti e inerenti i livelli di batteria in esaurimento. Alcuni di essi possono essere modificati nella finestra Opzioni risparmio energia del Pannello di controllo di Windows. Le preferenze impostate nella finestra di dialogo Opzioni di risparmio energia non influiscono sul funzionamento delle spie.

Identificazione dei bassi livelli di carica

Quando una batteria che costituisce la sola fonte di alimentazione del computer raggiunge un basso livello di carica, la spia della batteria lampeggia.

Se un basso livello di carica non viene risolto, si verifica un livello di batteria quasi scarica e la spia della batteria inizia a lampeggiare più rapidamente.

Se si verifica un problema di livello di batteria quasi scarica, il computer effettua le seguenti operazioni:

- Se lo stato di ibernazione è attivato e il computer è acceso o in stato di sospensione, viene attivato lo stato di ibernazione.
- Se lo stato di ibernazione è disattivato e il computer è acceso o in stato di sospensione, rimane in questo stato per un breve periodo, quindi si spegne e i dati non salvati vengono persi.

Risoluzione del basso livello di carica



ATTENZIONE Per ridurre il rischio di perdita di dati quando si raggiunge un livello di batteria quasi scarica e lo stato di ibernazione è stato attivato, non ripristinare l'alimentazione fino a che le spie di alimentazione non si spengono.

Risoluzione di un basso livello di carica quando è disponibile l'alimentazione esterna

- ▲ Collegare uno dei seguenti dispositivi:
 - Adattatore CA
 - Prodotto di espansione o dispositivo di aggancio opzionale
 - Adattatore di alimentazione opzionale

Risoluzione di un basso livello di carica quando è disponibile una batteria carica

1. Spegnerne il computer o attivare lo stato di ibernazione.
2. Rimuovere la batteria scarica, quindi inserirne una carica.
3. Accendere il computer.

Risoluzione di un basso livello di carica quando non è disponibile una fonte di alimentazione

- ▲ Attivare lo stato di ibernazione.
oppure
Salvare il lavoro e spegnere il computer.

Risoluzione di un basso livello di carica quando non è possibile disattivare lo stato di ibernazione

Quando l'alimentazione del computer è insufficiente a disattivare lo stato di ibernazione, eseguire la procedura riportata di seguito:

1. Inserire una batteria carica o collegare il computer all'alimentazione esterna.
2. Disattivare lo stato di ibernazione premendo il pulsante di alimentazione.

Calibrazione della batteria

Eseguire tale operazione se si verificano le seguenti condizioni:

- Le indicazioni relative al livello di carica della batteria non sembrano precise.
- Si osserva un cambiamento significativo della normale durata della batteria.

Anche se la batteria viene usata intensamente, non dovrebbe essere necessario calibrarla più di una volta al mese. Non è altresì necessario eseguire la calibrazione per una batteria nuova.

Passo 1: Caricare completamente la batteria



AVVERTENZA Non caricare la batteria del computer quando ci si trova a bordo di un aeroplano.



Nota La batteria si carica indipendentemente dal fatto che il computer sia spento o in uso. Tuttavia, nel primo caso, il caricamento avviene più rapidamente.

Per caricare completamente la batteria:

1. Inserire la batteria nel computer.
2. Collegare il computer a un adattatore CA, a un adattatore di alimentazione opzionale, a un prodotto di espansione opzionale o a un dispositivo di aggancio opzionale. Quindi, collegare l'adattatore o la periferica all'alimentazione esterna.

La spia della batteria del computer si accende.

3. Lasciare il computer collegato all'alimentazione esterna fino a quando la batteria non è completamente carica.

La spia della batteria del computer si spegne.

Passo 2: Disattivare gli stati di ibernazione e sospensione

1. Fare clic sull'icona del misuratore di alimentazione nell'area di notifica, quindi su **Altre opzioni di risparmio energia**.

oppure

Fare clic su **Start > Pannello di controllo > Sistema e manutenzione > Opzioni risparmio energia**.

2. Nella combinazione per il risparmio di energia corrente, fare clic su **Modifica impostazioni combinazione**.
3. Prendere nota delle impostazioni **Disattivazione schermo** e **Sospensione computer** elencate nella colonna **Alimentazione a batteria**, in modo da poterle ripristinare dopo la calibrazione.
4. Modificare il valore indicato per le impostazioni **Disattivazione schermo** e **Sospensione computer** in **Mai**.
5. Fare clic su **Cambia impostazioni avanzate risparmio energia**.
6. Fare clic sul segno più accanto a **Sospensione**, quindi fare clic sul segno più accanto a **Metti in stato di ibernazione dopo**.

7. Prendere nota dell'impostazione **Alimentazione a batteria** in **Metti in stato di ibernazione dopo** in modo da poterla ripristinare dopo la calibrazione.
8. Digitare **Mai** nella casella **Alimentazione a batteria**.
9. Fare clic su **OK**.
10. Fare clic su **Salva cambiamenti**.

Passo 3: Scaricare la batteria

Il computer deve rimanere acceso durante lo scaricamento della batteria. Lo scaricamento avviene indipendentemente che si utilizzi il computer o meno, ma nel primo caso risulta più veloce.

- Se si prevede di non utilizzare il computer durante lo scaricamento, salvare il lavoro prima di iniziare la procedura.
- Se il computer viene utilizzato occasionalmente durante lo scaricamento e sono stati impostati dei timeout per il risparmio di energia, si verificheranno le seguenti situazioni:
 - Il monitor non si spegnerà automaticamente.
 - La velocità dell'unità disco rigido non diminuirà automaticamente quando il computer è inattivo.
 - Il sistema non attiverà automaticamente lo stato di ibernazione.

Per scaricare una batteria:

1. Scollegare il computer dalla fonte di alimentazione esterna, ma *non* spegnerlo.
2. Alimentare il computer a batteria fino a quando quest'ultima non è scarica. La spia della batteria inizia a lampeggiare quando la batteria ha raggiunto un basso livello di carica. e infine si spegne, insieme al computer, quando la batteria è scarica.

Passo 4: Ricaricare completamente la batteria

Per ricaricare la batteria:

1. Tenere collegato il computer all'alimentazione esterna fino a quando la batteria non è stata completamente ricaricata. Quando la batteria è stata completamente ricaricata, la spia sul computer si spegne.

Il computer può essere utilizzato durante la ricarica, ma quest'ultima avviene più rapidamente se il computer è spento.

2. Se il computer è spento, riaccenderlo quando la batteria è completamente carica e la spia della batteria si spegne.

Passo 5: Riattivare gli stati di ibernazione e sospensione



ATTENZIONE La mancata riattivazione dello stato di ibernazione dopo la calibrazione può comportare lo scaricamento completo della batteria e la perdita di dati se il computer raggiunge un livello di batteria quasi scarica.

1. Fare clic sull'icona del misuratore di alimentazione nell'area di notifica, quindi su **Altre opzioni di risparmio energia**.

oppure

Fare clic su **Start > Pannello di controllo > Sistema e manutenzione > Opzioni risparmio energia**.

2. Nella combinazione per il risparmio di energia corrente, fare clic su **Modifica impostazioni combinazione**.
3. Utilizzare le impostazioni precedentemente annotate per ripristinare la configurazione della colonna **Alimentazione a batteria**.
4. Fare clic su **Cambia impostazioni avanzate risparmio energia**.
5. Fare clic sul segno più accanto a **Sospensione**, quindi fare clic sul segno più accanto a **Metti in stato di ibernazione dopo**.
6. Utilizzare l'impostazione precedentemente annotata per **Alimentazione a batteria**.
7. Fare clic su **OK**.
8. Fare clic su **Salva cambiamenti**.

Risparmio della batteria

- Selezionare le impostazioni di basso consumo energetico in Opzioni risparmio energia nel Pannello di controllo.
- Disattivare le connessioni wireless e alla rete LAN e chiudere le applicazioni modem quando queste non sono in uso.
- Scollegare le periferiche esterne che non sono collegate a una fonte di alimentazione esterna quando non sono in uso.
- Disattivare o rimuovere qualsiasi scheda di memoria esterna opzionale non utilizzata.
- Usare i tasti di scelta rapida **fn+f9** e **fn+f10** per regolare la luminosità dello schermo secondo le necessità correnti.
- Se si smette di utilizzare il computer, spegnerlo oppure attivare lo stato di sospensione o ibernazione o arrestare il sistema.

Conservazione della batteria



ATTENZIONE Per evitare di danneggiare la batteria, non esporla a temperature elevate per lunghi periodi.

Se un computer resta inutilizzato e scollegato dall'alimentazione esterna per più di due settimane, rimuovere la batteria e conservarla separatamente.

Per prolungarne la carica, conservare la batteria in un luogo fresco e asciutto.

Calibrare una batteria prima di utilizzarla se è stata conservata per un mese o più.

Smaltimento della batteria usata



AVVERTENZA Per ridurre il rischio di incendi o di lesioni, non smontare, frantumare o perforare le batterie esaurite, non cortocircuitarne i contatti esterni e non smaltirle gettandole nell'acqua o nel fuoco. Non esporre la batteria a temperature superiori a 60 °C. Per la sostituzione della batteria in dotazione, utilizzare esclusivamente batterie approvate per l'uso con questo computer.

Per informazioni sullo smaltimento delle batterie, consultare il documento *Normative e avvisi sulla sicurezza e sull'ambiente*.

3 Uso dell'alimentazione CA esterna

L'alimentazione CA esterna è fornita da uno dei seguenti dispositivi:



AVVERTENZA Per ridurre potenziali problemi di sicurezza, usare con il computer solo l'adattatore CA in dotazione, un adattatore CA sostitutivo fornito da HP o un adattatore CA compatibile acquistato come accessorio da HP.

- Adattatore CA in dotazione con il computer
- Dispositivo di aggancio o prodotto di espansione opzionale
- Adattatore di alimentazione opzionale

Collegare il computer all'alimentazione CA esterna se si verificano le seguenti condizioni:

- Durante il caricamento o la calibrazione di una batteria



AVVERTENZA Non caricare la batteria del computer quando ci si trova a bordo di un aeroplano.

- Durante l'installazione o la modifica del software di sistema
- Durante la scrittura di dati su un CD o un DVD

Durante il collegamento del computer all'alimentazione CA esterna si verificano le seguenti condizioni:

- Inizia il caricamento della batteria.
- Se il computer è acceso, l'icona del misuratore di alimentazione nell'area di notifica cambia aspetto.

Quando si scollega l'alimentazione CA esterna si verificano le seguenti condizioni:

- Il computer passa all'alimentazione a batteria.
- La luminosità del display viene automaticamente ridotta per prolungare la durata della batteria. Per aumentare la luminosità del display, premere il tasto di scelta rapida **fn+f10** oppure ricollegare l'adattatore CA.

Collegamento dell'adattatore CA



AVVERTENZA Per ridurre il rischio di scosse elettriche o di danni all'apparecchiatura:

Collegare il cavo di alimentazione ad una presa CA facilmente accessibile in ogni momento.

Per interrompere l'alimentazione del computer, anziché scollegare il cavo di alimentazione dal computer, scollegare il cavo di alimentazione dalla presa CA.

Se la spina del cavo di alimentazione è tripolare, inserire il cavo in una presa dello stesso tipo, provvista del terminale di messa a terra. Non escludere il contatto di messa a terra del cavo di alimentazione (collegando, ad esempio, un adattatore bipolare) in quanto svolge un'importante funzione di sicurezza.

Per collegare il computer all'alimentazione CA esterna, seguire le istruzioni riportate di seguito:

1. Inserire l'adattatore CA nel connettore di alimentazione **(1)** del computer.
2. Inserire il cavo di alimentazione nell'adattatore CA **(2)**.
3. Inserire l'altra estremità del cavo di alimentazione in una presa elettrica CA **(3)**.



4 Spegnimento del computer



ATTENZIONE Quando il computer viene spento, i dati non salvati andranno perduti.

Il comando Arresta il sistema chiude tutti i programmi aperti, compreso il sistema operativo, spegnendo quindi il display e il computer.

Spegnere il computer se si verificano le seguenti condizioni:

- Quando è necessario sostituire la batteria o accedere ai componenti interni del computer
- Quando si collega un dispositivo hardware esterno non collegabile a una porta USB o 1394
- Quando il computer resta inutilizzato e scollegato dall'alimentazione esterna per un periodo prolungato

Per spegnere il computer:



Nota Se è stato attivato lo stato di sospensione o di ibernazione, affinché sia possibile spegnere il computer è necessario prima uscire da tali stati.

1. Salvare il lavoro e chiudere tutte le applicazioni aperte.
2. Premere il pulsante di alimentazione.

oppure

- a. Fare clic su **Start**, quindi sulla freccia accanto al pulsante Blocca.
- b. Fare clic su **Arresta il sistema**.

Se il computer non risponde e non è possibile utilizzare le procedure di spegnimento sopra riportate, provare le seguenti procedure di emergenza nell'ordine indicato:

- Premere **ctrl+alt+canc**, quindi fare clic sull'icona del pulsante di alimentazione.
- Tenere premuto il pulsante di alimentazione per almeno 5 secondi.
- Scollegare il computer dall'alimentazione esterna e rimuovere la batteria.

Indice analitico

A

adattatore CA, collegamento 21
alimentazione
 collegamento 21
 risparmio 17

B

basso livello di carica 12
batteria
 bassi livelli di carica 12
 calibrazione 14
 caricamento 11, 14
 conservazione 18
 inserimento 9
 ricaricamento 16
 rimozione 9
 risparmio di energia 17
 smaltimento 19
batteria, alimentazione 6
batteria, spia 11, 12
batteria, temperatura 18

C

calibrazione batteria 14
caricamento batterie 11, 14
collegamento, alimentazione
 esterna 21
conservazione batteria 18

I

ibernazione
 attivazione 2
 attivazione durante un livello di
 batteria quasi scarica 12
 disattivazione 2

L

levetta di rilascio della batteria 9
livello di batteria quasi scarica 12

R

risparmio di energia 17

S

sistema che non risponde 22
sistema operativo 22
Sospensione
 attivazione 1
 disattivazione 1
spegnimento 22
spegnimento del computer 22
supporti leggibili 1
supporti per unità 1
supporti scrivibili 1

T

temperatura 18
trasporto del computer 18

