

Riadenie napájania

Používateľská príručka

© Copyright 2007 Hewlett-Packard
Development Company, L.P.

Windows a Windows Vista sú obchodné známky alebo registrované obchodné známky spoločnosti Microsoft Corporation v Spojených štátoch amerických a iných krajinách.

Informácie obsiahnuté v tomto dokumente sa môžu zmeniť bez predchádzajúceho upozornenia. Jediné záruky vzťahujúce sa na produkty a služby spoločnosti HP sú uvedené v prehláseniach o výslovnej záruke, ktoré sa dodávajú spolu s produktmi a službami. Žiadne informácie uvedené v tejto príručke nemožno považovať za dodatočnú záruku. Spoločnosť HP nie je zodpovedná za technické alebo redakčné chyby či vynechaný text v tejto príručke.

Prvé vydanie: január 2007

Katalógové číslo dokumentu: 430226-231

Obsah

1 Nastavenie možností napájania

Používanie režimov šetrenia energiou	1
Začatie a ukončenie režimu spánku	1
Začatie a ukončenie režimu dlhodobého spánku	2
Používanie merača batérie	3
Používanie plánov napájania	4
Prezeranie aktuálneho plánu napájania	4
Výber iného plánu napájania	4
Úprava plánov napájania	4
Nastavenie ochranného hesla pri prebudení	5

2 Napájanie z batérie

Používanie nástroja Battery Health (Stav batérie) v aplikácii Pomoc a technická podpora	7
Zobrazenia zostávajúceho stavu nabitia batérie	8
Vloženie alebo vybratie batérie	9
Nabíjanie batérie	11
Riadenie nízkeho stavu nabitia batérie	12
Identifikácia nízkeho stavu nabitia batérie	12
Vyriešenie nízkeho stavu nabitia batérie	13
Vyriešenie nízkeho stavu nabitia batérie, keď je k dispozícii externý zdroj napájania	13
Vyriešenie nízkeho stavu nabitia batérie, keď je k dispozícii nabitá batéria	13
Vyriešenie nízkeho stavu nabitia batérie, keď nie je k dispozícii zdroj napájania	13
Vyriešenie nízkeho stavu nabitia batérie, keď počítač nemôže ukončiť režim dlhodobého spánku	13
Kalibrácia batérie	14
Krok 1: Batériu úplne nabite	14
Krok 2: Zrušte režim spánku alebo režim dlhodobého spánku	14
Krok 3: Batériu vybite	15
Krok 4: Batériu úplne nabite	16
Krok 5: Zapnutie režimu dlhodobého spánku a režimu spánku	16
Úspora energie batérie	17
Uloženie batérie	18
Likvidácia použitej batérie	19

3 Používanie externého napájania

Pripojenie adaptéru striedavého prúdu	21
---	----

4 Vypnutie počítača

Index	23
-------------	----

1 Nastavenie možností napájania

Používanie režimov šetrenia energiou

Operačný systém Windows Vista™ má dva režimy šetrenia energiou, ktoré sú nastavené z výroby: Režim spánku a režim dlhodobého spánku.

Pri začatí režimu spánku indikátory napájania blikajú a obrazovka zhasne. Pracovné súbory sa uložia do pamäte, čo umožňuje rýchlejší návrat z režimu spánku ako z režimu dlhodobého spánku. Ak je počítač v režime spánku dlhšie obdobie alebo ak počas režimu spánku batéria dosiahne kritický stav nabitia, počítač začne stav dlhodobého spánku.

Pri režime dlhodobého spánku sa pracovné súbory uložia do súboru režimu dlhodobého spánku na pevnom disku a počítač sa vypne.



POZOR Aby nedošlo k zhoršeniu kvality zvuku a videa, k strate funkčnosti prehrávania zvuku a videa alebo k strate údajov, nezačínajte režim spánku alebo režim dlhodobého spánku počas čítania alebo zapisovania na disk alebo na externú mediálnu kartu.



Poznámka Nemôžete začať sieťové pripojenie alebo využívať funkcie počítača, ak je počítač v režime spánku alebo v režime dlhodobého spánku.

Začatie a ukončenie režimu spánku

System je z výroby nastavený tak, aby sa režim spánku začal po 15 minútach bez aktivity pri napájaní z batérie a po 30 minútach bez aktivity pri napájaní z externého zdroja.

Nastavenie napájania a časy je možné zmeniť v aplikácii Možnosti napájania v Ovládacom paneli systému Windows®.

Pri zapnutom počítači môžete režim spánku začať týmto spôsobom:

- Stlačte klávesovú skratku **fn+f3**.
- Ak počítač neobsahuje aplikáciu HP Mobile Data Protection 3D, tak zatvorte displej.
- Kliknite na tlačidlo **Štart** a potom na šípku vedľa tlačidla Zamknúť a potom kliknite na tlačidlo **Uspať**.
- Kliknite na položku **Štart** a potom kliknite na tlačidlo **Vlastnosti**.

Postup ukončenia režimu spánku:

- ▲ Stlačte tlačidlo napájania.

Keď počítač ukončí režim spánku, indikátory napájania sa rozsvietia a obrazovka sa vráti do stavu, kde ste prerušili prácu.



Poznámka Ak ste nastavili heslo pri prebudení, musíte najprv zadať heslo pre systém Windows.

Začatie a ukončenie režimu dlhodobého spánku

Systém je z výroby nastavený tak, aby sa režim dlhodobého spánku začal po 60 minút minútach bez aktivity alebo keď batéria dosiahne kritický stav.

Nastavenie napájania a časy je možné zmeniť v aplikácii Možnosti napájania v Ovládacom paneli systému Windows.

Začatie režimu dlhodobého spánku:

1. Kliknite na tlačidlo **Štart** a potom na šípku vedľa tlačidla Zamknúť.
2. Kliknite na tlačidlo **Prepnúť do režimu dlhodobého spánku**.

Postup ukončenia režimu dlhodobého spánku:

- ▲ Stlačte tlačidlo napájania.

Indikátory napájania sa rozsvietia a obrazovka sa vráti do stavu, kde ste prerušili prácu.



Poznámka Ak ste nastavili heslo pri prebudení, musíte najprv zadať heslo pre systém Windows.

Používanie merača batérie

Merač batérie je umiestnený na paneli úloh v oblasti s upozoreniami úplne vpravo. Merač batérie umožňuje rýchly prístup k nastaveniam napájania, prezerat' zostávajúci stav nabitia a vybrať iný plán napájania.

- Na zobrazenie percent zostávajúceho stavu nabitia batérie a aktuálneho plánu napájania, posuňte ukazovateľ nad ikonu merača batérie.
- Pri zmene plánu napájania alebo na získanie prístupu k Možnostiam napájania kliknite na ikonu merača batérie a potom zo zoznamu vyberte príslušnú položku.

Iná ikona merača batérie indikuje, či je počítač napájaný z batérie alebo z externého zdroja napájania. Ikona tiež zobrazuje hlásenie o dosiahnutí kritického stavu nabitia batérie.

Postup skrytia alebo zobrazenia ikony merača batérie:

1. Kliknite pravým tlačidlom na panel úloh a potom kliknite na položku **Vlastnosti**.
2. Kliknite na kartu **Oblasť oznámení**.
3. Pod položkou **Systémové ikony** zrušte začiarknutie políčka **Napájanie**, aby ste skryli ikonu merača batérie alebo políčko **Napájanie** začiarknite, aby ste ju zobrazili.
4. Kliknite na tlačidlo **OK**.

Používanie plánov napájania

Plán napájania je súbor systémových nastavení, ktoré rozhodujú, ako počítač využíva energiu. Plán napájania pomáha šetriť energiu a maximalizovať výkon.

Nastavenia plánu napájania môžete zmeniť alebo si vytvoriť svoj vlastný plán napájania.

Prezeranie aktuálneho plánu napájania

- ▲ Ukazovateľ nastavte na ikonu merača batérie na paneli úloh v oblasti s upozoreniami úplne vpravo.

– alebo –

Vyberte položku **Štart > Ovládací panel > Systém a údržba > Možnosti napájania**.

Výber iného plánu napájania

- ▲ Kliknite na ikonu merača batérie v oblasti panela úloh s upozoreniami a potom vyberte plán napájania zo zoznamu.

– alebo –

Vyberte položku **Štart > Ovládací panel > Systém a údržba > Možnosti napájania** a potom vyberte plán napájania zo zoznamu.

Úprava plánov napájania

1. Kliknite na ikonu merača batérie v oblasti panela úloh s upozoreniami a potom kliknite položku **Ďalšie možnosti napájania**.

– alebo –

Kliknite na položku **Štart > Ovládací panel > Systém a údržba > Možnosti napájania**.

2. Vyberte plán napájania a potom kliknite na tlačidlo **Zmeniť nastavenia plánu**.
3. Podľa potreby zmeňte časové hodnoty položiek **Turn off the display** (Vypnúť displej) a **Put the computer to sleep** (Spustiť režim spánku).
4. Ďalšie nastavenia zmeníte kliknutím na položku **Zmeniť rozšírené nastavenia napájania** a vykonaním požadovaných zmien.

Nastavenie ochranného hesla pri prebudení

Ak chcete nastaviť heslo pre ukončenie režimu spánku alebo režimu dlhodobého spánku, riadte sa týmito krokmi:

1. Vyberte položku **Štart > Ovládací panel > Systém a údržba > Možnosti napájania**.
2. V ľavej časti okna kliknite na položku **Require a password on wakeup** (Vyžadovať heslo pri prebudení).
3. Kliknite na položku **Change Settings that are currently unavailable** (Zmeniť nastavenia, ktoré nie sú teraz k dispozícii).
4. Kliknite na položku **Vyžadovať heslo (odporúča sa)**.
5. Kliknite na tlačidlo **Uložiť zmeny**.

2 Napájanie z batérie

Ak je nabitá batéria vložená do počítača a ten nie je zapojený do externého zdroja napájania, tak počítač je napájaný z batérie. Ak je počítač zapojený do externého zdroja striedavého prúdu, tak je počítač napájaný striedavým prúdom.

Ak počítač obsahuje nabitú batériu a je napájaný z externého zdroja striedavého prúdu pomocou adaptéru striedavého prúdu, počítač sa prepne na batériový zdroj vtedy, keď dôjde k odpojeniu adaptéra od počítača.



Poznámka Pri odpojení adaptéru striedavého prúdu dôjde k zníženiu jasnosti displeja, aby sa šetrila energia batérie. Na zvýšenie jasnosti displeja použijete klávesovú skratku **fn+f10** alebo pripojte adaptér striedavého prúdu.

Podľa toho ako pracujete, batériu môžete držať v počítači alebo ju môžete mať uskladnenú. Ak ju máte v počítači, bude sa vždy po pripojení počítača k zdroju striedavého prúdu nabíjať a zároveň bude chrániť vašu prácu pred výpadkami prúdu. Avšak batéria sa vo vypnutom a od externého zdroja odpojenom počítači pomaly vybíja.



UPOZORNENIE! Aby ste znížili možné problémy s bezpečnosťou, v počítači používajte len batériu dodávanú s počítačom, náhradnú batériu od HP alebo kompatibilnú batériu, ktorú ste si zakúpili ako príslušenstvo od HP.

Výdrž batérie je rôzna, závisí od nastavenia správy napájania, bežiacich programov, jasnosti obrazovky, externých zariadení pripojených k počítaču a iných faktorov.

Používanie nástroja Battery Health (Stav batérie) v aplikácii Pomoc a technická podpora

Časť Battery Health (Stav batérií) vo vzdelávacom centre Pomoc a technická podpora obsahuje tieto nástroje a informácie:

- Nástroj Battery Check na testovanie výkonu batérie
- Informácie o kalibrácii, riadení napájania a informácie o správnej starostlivosti a uskladnení pre maximalizáciu životnosti batérie
- Informácie o typoch batérie, špecifikáciách, životných cykloch a kapacite

Postup otvorenia nástroja Battery Health:

- ▲ Vyberte položku **Štart > Pomoc a technická podpora > Learning Center** (Vzdelávacie centrum) > **Battery Health** (Stav batérie).

Zobrazenia zostávajúceho stavu nabitia batérie

- ▲ Ukazovateľ nastavte na ikonu merača batérie na paneli úloh v oblasti s upozoreniami úplne vpravo.

– alebo –

Pozrite si zostávajúci počet minút batérie v stredisku Windows Mobility Center:


- ▲ Kliknite na ikonu merača batérie a potom kliknite položku **Windows Mobility Center**.

– alebo –

Vyberte položku **Štart > Ovládací panel > Mobilný počítač > Windows Mobility Center**.

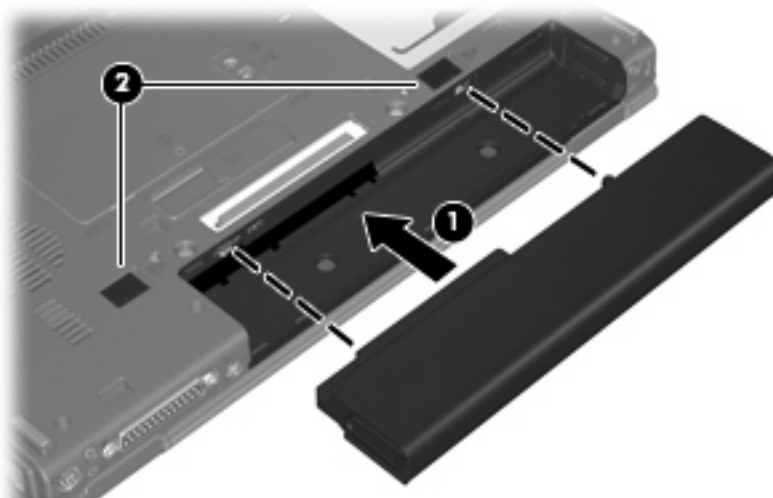
Zobrazený čas indikuje približný, zostávajúci čas batérie, *ak spotreba energie z batérie bude na súčasnej úrovni*. Napríklad zostávajúci čas sa zníži, ak sa bude prehrávať disk DVD a zvýši sa, ak sa zastaví prehrávanie disku DVD.

Vloženie alebo vybratie batérie

 **POZOR** Vybratie batérie, ktorá je jediným zdrojom napájania, môže spôsobiť stratu dát. Aby ste predišli strate dát, pred vybratím batérie aktivujte stav dlhodobého spánku alebo počítač cez systém Windows vypnite.

Postup vloženia batérie:

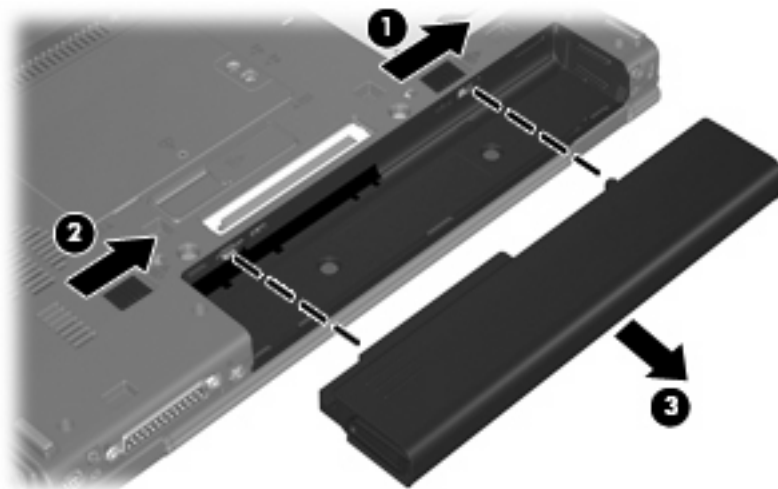
1. Počítač prevráťte na rovnom povrchu tak, aby pozícia pre batériu smerovala k vám.
2. Zasuňte batériovú jednotku **(1)** do pozície pre batériu tak, aby sa pevne umiestnila. Uvoľňovacie zarážky batérie **(2)** automaticky zachytia batériu na svojom mieste.



Postup vybratia batérie:

1. Počítač prevráťte na rovnom povrchu tak, aby pozícia pre batériu smerovala k vám.
2. Posuňte pravú uvoľňovaciu zarážku batérie **(1)** smerom doprava.
3. Posuňte a držte ľavú uvoľňovaciu zarážku batérie **(2)** smerom doprava.

4. Z počítača vysuňte batériovú jednotku (3).



Nabíjanie batérie



UPOZORNENIE! Batériu nenabíjajte, keď ste sa palube lietadla.

Batéria sa nabíja vždy, keď je počítač pripojený k externému zdroju napájania pomocou adaptéru striedavého prúdu, voliteľného adaptéru napájania, voliteľného rozširujúceho produktu alebo voliteľného stolného zariadenia.

Batéria sa nabíja, či je počítač zapnutý alebo vypnutý, ale nabíja sa rýchlejšie, ak je vypnutý.

Nabíjanie môže trvať dlhšie ak je batéria nová, nebola používaná viac ako dva týždne alebo je oveľa teplejšie alebo chladnejšie ako izbová teplota.

Aby ste predĺžili životnosť batérie a optimalizovali presnosť zobrazenia stavu nabitia batérie, dodržiavajte tieto odporúčania:

- Ak nabíjate novú batériu, nabite ju úplne pred zapnutím počítača.
- Batériu nabíjajte, až kým indikátor batérie nezhasne.



Poznámka Ak je počítač zapnutý počas nabíjania batérie, merač batérie v oblasti s upozoreniami môže ukazovať 100 percentné nabitie ešte pred úplným nabitím batérie.

- Pred opätovným nabitím batérie ju nechajte vybit' pod úroveň 5 percent úplného nabitia normálnym používaním počítača.
- Ak batéria nebola používaná viac ako jeden mesiac alebo aj viac, batériu namiesto jednoduchého nabitia kalibrujte.

Indikátor batérie zobrazuje stav nabitia:

- Svieti: Batéria sa nabíja.
- Bliká: Batéria dosiahla nízky stav nabitia alebo kritický stav nabitia a nenabíja sa.
- Nesvieti: Batéria je úplne nabitá, používa sa, alebo nie je nainštalovaná.

Riadenie nízkeho stavu nabitia batérie

Informácie v tejto časti sú venované výstrahám a reakciám systému nastaveným vo výrobe. Niektoré výstrahy týkajúce sa nízkeho stavu nabitia batérie a reakcie systému je možné zmeniť v okne Možnosti napájania v Ovládacom paneli systému Windows. Nastavenia nastavené pomocou Možností napájania neovplyvňujú indikátory.

Identifikácia nízkeho stavu nabitia batérie

Ak batéria, ktorá je jediným zdrojom napájania počítača, dosiahne nízky stav nabitia, indikátor batérie začne blikať.

Ak nie je vyriešený nízky stav nabitia batérie, počítač vstúpi do kritického stavu nabitia batérie a indikátor batérie začne rýchlejšie blikať

Počítač pri kritickom stave nabitia batérie vykoná tieto operácie:

- Ak sa zapne režim dlhodobého spánku a počítač je zapnutý alebo v stave spánku, počítač začne režim dlhodobého spánku.
- Ak sa režim dlhodobého spánku vypne a počítač je zapnutý alebo v stave spánku, počítač ostane krátko v stave spánku a potom sa vypne a stratí všetky neuložené dáta.

Vyriešenie nízkeho stavu nabitia batérie



POZOR Aby sa snížilo riziko straty informácií, keď počítač dosiahne kritický stav nabitia batérie a začne sa režim dlhodobého spánku, tak nezapájajte zdroj napájania, pokiaľ sa indikátory napájania nevypnú.

Vyriešenie nízkeho stavu nabitia batérie, keď je k dispozícii externý zdroj napájania

- ▲ Pripojte jedno z nasledujúcich zariadení:
 - Adaptér striedavého prúdu
 - Voliteľný rozširujúci produkt alebo stolné zariadenie
 - Voliteľný adaptér napájania

Vyriešenie nízkeho stavu nabitia batérie, keď je k dispozícii nabitá batéria

1. Vypnite počítač alebo začnite režim dlhodobého spánku.
2. Vyberte vybitú batériu a potom vložte nabitú batériu.
3. Zapnite počítač.

Vyriešenie nízkeho stavu nabitia batérie, keď nie je k dispozícii zdroj napájania

- ▲ Začnite režim dlhodobého spánku.
 - alebo –
- Uložte svoju pracovné súbory a počítač vypnite.

Vyriešenie nízkeho stavu nabitia batérie, keď počítač nemôže ukončiť režim dlhodobého spánku

Keď počítač nemá dostatok energie na ukončenie režimu dlhodobého spánku, pokračujte podľa týchto krokov:

1. Vložte nabitú batériu alebo počítač zapojte do externého zdroja napájania.
2. Ukončíte režim dlhodobého spánku stlačením tlačidla napájania.

Kalibrácia batérie

Batériu kalibrujte za týchto podmienok:

- Keď je zobrazovaný stav nabitia batérie nesprávny
- Keď zaznamenáte značnú zmenu vo výdrži batérie

Aj keď batériu používate často, nemala by byť kalibrovaná viac ako raz za mesiac. Nie je potrebné kalibrovať novú batériu.

Krok 1: Batériu úplne nabite



UPOZORNENIE! Batériu nenabíjajte, keď ste sa palube lietadla.



Poznámka Batéria sa nabíja, či je počítač zapnutý alebo vypnutý, ale nabíja sa rýchlejšie, ak je vypnutý.

Postup úplného nabitia batérie:

1. Vložte batériu do počítača.
2. Počítač pripojte k adaptéru striedavého prúdu, voliteľnému adaptéru napájania, voliteľnému rozširujúcemu produktu alebo voliteľnému stolnému zariadeniu a potom adaptér alebo zariadenie zapojte do externého zdroja napájania.

Indikátor napájania na počítači svieti.

3. Počítač nechajte zapojený do externého zdroja napájania, až kým sa batéria úplne nenabije.

Indikátor napájania na počítači nesvieti.

Krok 2: Zrušte režim spánku alebo režim dlhodobého spánku

1. Kliknite na ikonu merača batérie v oblasti panela úloh s upozoreniami a potom kliknite položku **Ďalšie možnosti napájania**.
– alebo –
Kliknite na položku **Štart > Ovládací panel > Systém a údržba > Možnosti napájania**.
2. Pod aktuálnym plánom napájania kliknite na tlačidlo **Zmeniť nastavenia plánu**.
3. Zapište si nastavenia v položkách **Turn off the display** (Vypnúť displej) a **Put the computer to sleep** (Spustiť režim spánku), ktoré sú uvedené v stĺpci **Batérie**, takže ich budete môcť po kalibrácii opäť zadať.
4. Zmeňte nastavenie položiek **Turn off the display** (Vypnúť displej) a **Put the computer to sleep** (Spustiť režim spánku) na hodnotu **Never** (Nikdy).
5. Kliknite na položku **Zmeniť rozšírené nastavenia napájania**.
6. Kliknite na znak plus vedľa položky **Uspat'** a potom kliknite na znak plus vedľa položky **Prepnúť do režimu dlhodobého spánku po**.
7. Zapište si nastavenie v položke **Batérie** v položke **Prepnúť do režimu dlhodobého spánku po**, takže ho budete môcť po kalibrácii opäť zadať.

8. Zadajte možnosť *Nikdy* v okne **Batérie**.
9. Kliknite na tlačidlo **OK**.
10. Kliknite na tlačidlo **Uložiť zmeny**.

Krok 3: Batériu vybite

Počas vybijania batérie musí byť počítač zapnutý. Batéria sa môže vybiť či počítač používate alebo nie, ale rýchlejšie sa vybije pri jeho používaní.

- Ak plánujete nechať počítač bez dozoru počas vybijania, uložte si svoje dáta ešte pred začiatkom procedúry vybijania.
- Ak počítač používate príležitostne počas procedúry vybijania a máte nastavené časy úspory energie, môžete očakávať tieto situácie počas procesu vybijania:
 - Monitor sa automaticky nevypne.
 - Rýchlosť pevného disku sa automaticky nezníži počas nečinnosti počítača.
 - Nedôjde k režimu dlhodobého spánku vyvolanom systémom.

Postup vybitia batérie:

1. Počítač odpojte od externého zdroja napájania, ale počítač *nevypínajte*.
2. Počítač používajte na energii z batérie až do jej vybitia. Indikátor batérie začne blikať, keď sa batéria vybije na nízky stav. Keď sa batéria vybije, indikátor batérie zhasne a počítač sa vypne.

Krok 4: Batériu úplne nabite

Postup nabitia batérie:

1. Počítač zapojte k externému zdroju napájania a nechajte ho zapojený až do stavu úplného nabitia batérie. Keď sa batéria nabije, indikátor batérie zhasne.

Počítač počas nabíjania môžete používať, ale batéria sa rýchlejšie nabije, keď je počítač vypnutý.

2. Keď je počítač vypnutý, po nabití batérie a zhasnutí indikátora batérie ho zapnite.

Krok 5: Zapnutie režimu dlhodobého spánku a režimu spánku



POZOR Ak zlyhá zapnutie režimu dlhodobého spánku po kalibrácii, môže dôjsť k úplnému vybitiu batérie a k strate údajov po dosiahnutí kritického stavu nabitia batérie.

1. Kliknite na ikonu merača batérie v oblasti panela úloh s upozoreniami a potom kliknite položku **Ďalšie možnosti napájania**.

– alebo –

Kliknite na položku **Štart > Ovládací panel > Systém a údržba > Možnosti napájania**.

2. Pod aktuálnym plánom napájania kliknite na tlačidlo **Zmeniť nastavenia plánu**.
3. Zadajte nastavenia, ktoré ste si poznamenali zo stĺpca **Batérie**.
4. Kliknite na položku **Zmeniť rozšírené nastavenia napájania**.
5. Kliknite na znak plus vedľa položky **Uspat'** a potom kliknite na znak plus vedľa položky **Prepnúť do režimu dlhodobého spánku po**.
6. Zadajte nastavenie, ktoré ste si poznamenali zo stĺpca **Batérie**.
7. Kliknite na tlačidlo **OK**.
8. Kliknite na tlačidlo **Uložiť zmeny**.

Úspora energie batérie

- Prostredníctvom aplikácie Možnosti napájania v Ovládacom paneli systému Windows vyberte nastavenia pre úsporné použitie energie.
- Ak nepoužívate bezdrôtové pripojenie a pripojenie k sieti LAN, tak ich vypnite a tiež ukončíte modemové aplikácie.
- Odpojte externé zariadenia, ktoré nie sú zapojené k externému zdroju napájania a ktoré nepoužívate.
- Zastavte, vypnite alebo vyberte nepoužívané externé mediálne karty.
- Na úpravu jasov obrazovky použijete klávesové skratky **fn+f9** a **fn+f10**.
- Ak chcete zanechať svoju prácu na počítači, aktivujte režim spánku, režim dlhodobého spánku alebo počítač vypnite.

Uloženie batérie



POZOR Aby ste predišli poškodeniu batérie, zabráňte jej dlhodobému vystaveniu vysokým teplotám.

Ak sa počítač nebude používať a bude odpojený od externého zdroja napájania dlhšie ako 2 týždne, vyberte z neho batériu a uskladnite ju.

Ak chcete spomaliť vybíjanie uskladnenej batérie, uložte ju na chladné a suché miesto.

Ak ste batériu nepoužívali dlhšie než jeden mesiac, začnite ju používať až po kalibrácii.

Likvidácia použitej batérie



UPOZORNENIE! Aby ste predišli riziku požiaru alebo popálenia, batériu nerozoberajte, nerozbíjajte ani neprepichujte, neskratujte jej elektrické obvody a nevyhadzujte ju do ohňa ani vody. Batériu nevystavujte teplotám nad 60°C (140°F). Batériu nahraďte len batériou schválenou pre tento počítač.

Informácie o likvidácii batérií nájdete v časti *Regulatívne, bezpečnostné a environmentálne upozornenia*.

3 Používanie externého napájania

Externé napájanie je možné pomocou týchto zariadení:



UPOZORNENIE! Aby ste znížili možné problémy s bezpečnosťou, v počítači používajte len adaptér striedavého prúdu dodávaný s počítačom, náhradný adaptér od HP alebo kompatibilný adaptér, ktorý ste si zakúpili ako príslušenstvo od HP.

- Adaptér striedavého prúdu priložený k počítaču
- Voliteľné stolné zariadenie alebo rozširujúci produkt
- Voliteľný adaptér napájania

Počítač pripojte k externému zdroju striedavého prúdu za týchto okolností:

- Keď nabíjate alebo kalibrujete batériu



UPOZORNENIE! Batériu nenabíjajte, keď ste sa palube lietadla.

- Keď inštalujete alebo modifikujete systémový softvér
- Keď zapisujete údaje na disk CD alebo DVD

Keď počítač pripojíte k externému zdroju striedavého prúdu, dôjde k týmto udalostiam:

- Batéria sa začne nabíjať.
- Ak je počítač zapnutý, zmení sa vzhľad ikony merača batérie v oblasti s upozoreniami.

Keď počítač odpojíte od externého zdroja striedavého prúdu, dôjde k týmto udalostiam:

- Počítač sa prepne na napájanie z batérie.
- Jas displeja sa automaticky zníži, aby sa šetrila energia batérie. Na zvýšenie jas displeja stlačte klávesovú skratku **fn+f10** alebo pripojte adaptér striedavého prúdu.

Pripojenie adaptéru striedavého prúdu



UPOZORNENIE! Ak chcete znížiť riziko úrazu elektrickým prúdom alebo poškodenia zariadenia, dodržte tieto pokyny:

Napájací kábel zapájajte do zásuvky so striedavým prúdom, ktorá je neustále ľahko prístupná.

Odpojte počítač od zdroja napájania tak, že vytiahnete napájací kábel z elektrickej zásuvky (nie odpojením napájacieho kábla z počítača).

Ak je napájací kábel počítača ukončený 3-kolíkovou zástrčkou, kábel zapojte do uzemnenej zásuvky pre 3-kolíkové zástrčky. Neodpájajte uzemňovací konektor napájacieho kábla, napríklad pripojením 2-kolíkového adaptéra. Uzemňovací kolík plní z pohľadu bezpečnosti veľmi dôležitú funkciu.

Postup pripojenia počítača k externému zdroju napájania:

1. Zapojte adaptér striedavého prúdu do konektoru napájania **(1)** na počítači.
2. Zapojte napájací kábel do adaptéru striedavého prúdu **(2)**.
3. Druhý koniec napájacieho kábla zapojte do elektrickej zásuvky **(3)**.



4 Vypnutie počítača



POZOR Pri vypnutí počítača dôjde k strate neuložených informácií.

Príkaz Vypnúť ukončí všetky otvorené programy vrátane operačného systému a potom vypne displej a počítač.

Počítač vypnite za týchto podmienok:

- Keď potrebujete vymeniť batériu alebo otvoriť vnútro počítača
- Keď pripájate externé hardvérové zariadenie, ktoré sa nepripája k portu USB alebo portu 1394
- Ak sa počítač nebude používať a bude odpojený od externého zdroja napájania dlhšie obdobie

Postup vypnutia počítača:



Poznámka Ak je počítač v režime spánku alebo v režime dlhodobého spánku, musíte najprv ukončiť tieto režimy, aby bolo možné počítač vypnúť.

1. Uložte si svoje pracovné súbory a ukončíte všetky spustené programy.
2. Stlačte tlačidlo napájania.
– alebo –
 - a. Kliknite na tlačidlo **Štart** a potom na šípku vedľa tlačidla Zamknúť.
 - b. Kliknite na tlačidlo **Vypnúť**.

Ak počítač nereaguje a nie je možné použiť postup vypnutia uvedený vyššie, vykonajte tieto núdzové kroky v poradí, v akom sú uvedené:

- Stlačte klávesy **ctrl+alt+delete** a potom kliknite na ikonu napájania.
- Stlačte a držte tlačidlo napájania aspoň 5 sekúnd.
- Počítač odpojte z externého zdroja napájania a vyberte batériu.

Index

A

adaptér striedavého prúdu,
pripojenie 21

B

batéria

kalibrácia 14
likvidácia 19
nabíjanie 11, 14
nízky stav nabitia batérie 12
opätovné nabíjanie 16
uloženie 18
úspora energie 17
vloženie 9
vybratie 9

C

cestovanie s počítačom 18

Č

čitateľné médiá 1

E

energia

pripojenie 21
úspora 17

energia z batérie 6

I

indikátor batérie 11, 12

K

kalibrácia batérie 14
kritický stav nabitia batérie 12

M

médium jednotky 1

N

nabíjanie batérií 11, 14

nereagujúci systém 22

nízky stav nabitia batérie 12

O

operačný systém 22

P

pripojenie, externý zdroj
napájania 21

R

režim dlhodobého spánku
ukončenie 2
začatie 2
začatý počas kritického stavu
nabitia batérie 12

režim spánku

ukončenie 1
začatie 1

T

teplota 18

teplota batérie 18

U

uloženie batérie 18

úspora, energia 17

V

vypnúť 22

vypnutie 22

vypnutie počítača 22

Z

zapisovateľné médiá 1

zarážka uvoľnenia batérie 9

