

Manuel de référence du matériel – Modèle d'ordinateur compact dc5700

Ordinateurs d'entreprise HP Compaq



© Copyright 2006 Hewlett-Packard Development Company, L.P. Les informations de ce document sont susceptibles d'être modifiées sans préavis.

Microsoft et Windows sont des marques déposées de la société Microsoft aux États-Unis et dans d'autres pays.

Les garanties applicables aux produits et services HP sont énoncées dans les textes de garantie accompagnant ces produits et services. Aucune partie du présent document ne saurait être interprétée comme constituant un quelconque supplément de garantie. HP ne peut être tenu responsable des erreurs ou omissions techniques ou de rédaction de ce document.

Ce document contient des informations protégées par des droits d'auteur. Aucune partie de ce document ne peut être photocopiée, reproduite ou traduite dans une autre langue sans l'accord écrit préalable de Hewlett-Packard.

Manuel de référence du matériel

Ordinateurs d'entreprise HP Compaq

Modèle compact dc5700

Première édition (octobre 2006)

Référence : 433186-051

À propos de ce livre

Ce manuel contient les informations de base nécessaires aux mises à niveau de ce modèle.



AVERTISSEMENT Le non-respect de ces instructions expose l'utilisateur à des risques potentiellement très graves.



ATTENTION Le non-respect de ces instructions présente des risques, tant pour le matériel que pour les informations qu'il contient.



Remarque Le texte ainsi défini fournit des informations importantes supplémentaires.

Sommaire

1 Caractéristiques du produit

Caractéristiques de la configuration standard	1
Éléments du panneau avant	2
Identification des éléments situés à l'arrière	3
Clavier	4
Utilisation des touches de logo Windows	5
Fonctions spéciales de la souris	6
Emplacement du numéro de série	6

2 Mises à niveau matérielles

Fonctionnalités de maintenance	7
Avertissements et précautions	7
Utilisation de l'ordinateur de format compact dans une orientation tour	8
Retrait du panneau d'accès de l'ordinateur	10
Remise en position du panneau d'accès de l'ordinateur	11
Retrait du cache avant	12
Retrait de caches protecteurs	13
Remise en position du cache avant	14
Installation de mémoire additionnelle	15
Modules DIMM	15
Modules DIMM DDR2-SDRAM	15
Supports de module DIMM	16
Installation de modules DIMM	17
Retrait ou installation d'une carte d'extension	20
Emplacements des unités	26
Installation et retrait d'unités	27
Extraction d'une unité optique	28
Installation d'une unité optique dans le compartiment d'unité 5,25 pouces externe	29
Retrait d'une unité de disquette	32
Installation d'une unité de disquette dans le compartiment d'unité 3,5 pouces externe	34
Retrait et remplacement du disque dur SATA 3,5 pouces interne principal	37

Annexe A Caractéristiques techniques

Annexe B Remplacement de la pile

Annexe C Périphériques externes de sécurité

Installation d'un dispositif antivol	49
Câble antivol	49
Cadenas	50

Annexe D Décharges électrostatiques

Prévention des décharges électrostatiques	51
Méthodes de mise à la terre	51

Annexe E Utilisation, entretien courant et préparation au transport

Utilisation et entretien courant de l'ordinateur	53
Précautions relatives à l'unité optique	54
Procédure	54
Nettoyage	54
Sécurité	54
Préparation au transport	54

Index	57
--------------------	-----------

1 Caractéristiques du produit

Caractéristiques de la configuration standard

Les caractéristiques des ordinateurs HP Compaq au format compact peuvent varier en fonction du modèle. Pour obtenir une liste complète du matériel et des logiciels installés sur l'ordinateur, exécutez l'utilitaire de diagnostics (disponible sur certains modèles). Le mode d'emploi de cet utilitaire figure dans le *Manuel de résolution des problèmes* disponible sur le CD *Documentation et diagnostics*.



Remarque L'ordinateur de format compact peut aussi être utilisé dans une orientation tour. Pour plus d'informations, reportez-vous à la section [Utilisation de l'ordinateur de format compact dans une orientation tour](#) de ce manuel.



Figure 1-1 Configuration de faible encombrement

Éléments du panneau avant

La configuration des unités peut être différente selon le modèle.

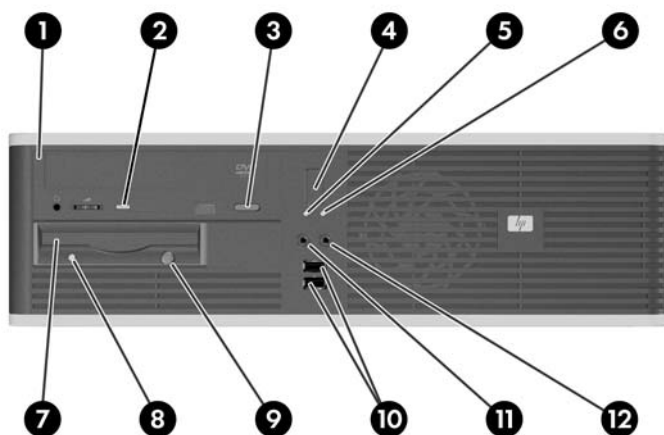


Tableau 1-1 Éléments du panneau avant

1	Unité optique 5,25 pouces ¹	7	Unité de disquette 3,5 pouces (facultatif) ²
2	Voyant d'activité de l'unité optique	8	Voyant d'activité de l'unité de disquette (facultatif)
3	Bouton d'éjection de l'unité optique	9	Bouton d'éjection de disquette (option)
4	Bouton d'alimentation double état	10	Ports USB (Universal Serial Bus) 2.0
5	Voyant d'activité du disque dur	11	Connecteur de microphone
6	Voyant d'alimentation	12	Connecteur de casque



Remarque Une unité optique peut être un lecteur de CD-ROM ou de DVD-ROM, ou une unité de CD ou de DVD réinscriptible ou une unité combinée pour CD réinscriptible et DVD-ROM.

Le voyant d'alimentation est normalement allumé lorsqu'une alimentation est présente. S'il clignote en rouge, un problème est présent au niveau de l'ordinateur et il affiche un code de diagnostic. Pour interpréter le code, consultez le *Manuel de résolution des problèmes* disponible sur le CD *Documentation et diagnostics*.

¹ Certains modèles sont dotés d'un cache protecteur recouvrant le compartiment d'unité 5,25 pouces.

² Certains modèles sont dotés d'un cache protecteur recouvrant le compartiment d'unité 3,5 pouces. Un lecteur de carte multimédia pour ce compartiment d'unité est disponible auprès de HP. Vous pouvez également installer un deuxième disque dur SATA dans ce compartiment d'unité.

Identification des éléments situés à l'arrière

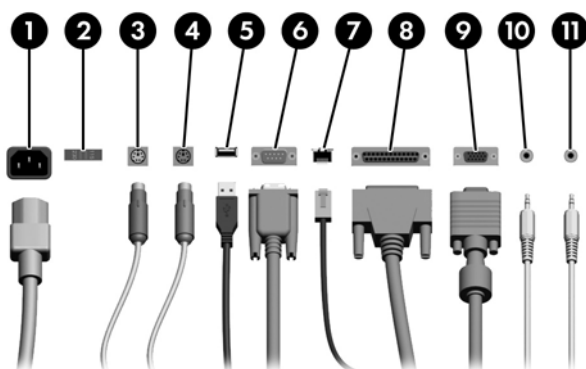






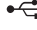




Tableau 1-2 Identification des éléments situés à l'arrière

1	Connecteur du cordon d'alimentation	7	 Connecteur réseau RJ-45
2	Sélecteur de tension	8	 Connecteur parallèle
3	 Connecteur pour souris PS/2 (vert)	9	 Connecteur de l'écran
4	 Connecteur pour clavier PS/2 (violet)	10	 Connecteur audio de sortie de ligne pour périphériques audio alimentés (vert)
5	 USB	11	 Connecteur audio d'entrée de ligne (bleu)
6	 Connecteur série		



Remarque Le nombre et la disposition des connecteurs peuvent varier en fonction des modèles.

Si l'ordinateur contient une carte graphique PCI, les connecteurs vidéo de cette carte et de la carte mère peuvent être utilisés en même temps. Pour pouvoir utiliser ces deux connecteurs, il sera peut-être nécessaire de changer certains paramètres dans l'utilitaire Computer Setup. Pour plus d'informations sur l'ordre de démarrage, consultez le *Manuel de l'utilitaire Computer Setup (F10)* disponible sur le CD *Documentation et diagnostics*.

Les connecteurs audio d'entrée et de sortie de ligne peuvent être « réattribués » en tant que connecteurs d'entrée de ligne, de sortie de ligne et de microphone en cliquant sur l'icône Realtek HD Audio Manager (un haut-parleur rouge) dans la barre des tâches ou via l'entrée Realtek en accédant au Panneau de configuration du système d'exploitation et en sélectionnant l'option Retasking Enable.

Clavier

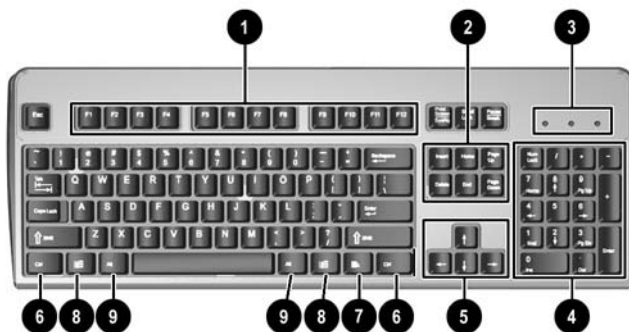


Tableau 1-3 Éléments du clavier

1	Touches de fonction	Ces touches permettent d'effectuer des fonctions spéciales, selon l'application utilisée.
2	Touches d'édition	Exemples : Inser, origine, Page précédente, Suppr, Fin et Page suivante.
3	Voyants d'état	Indiquent l'état des paramètres de l'ordinateur et du clavier (Verr num, Verr maj et Arrêt défil).
4	Touches numériques	Ces touches offrent la même fonction que le clavier numérique d'une calculatrice.
5	Touches de direction	Ces touches sont utilisées pour parcourir un document ou un site Web. Elles permettent de se déplacer vers la gauche, la droite, le haut ou le bas à l'aide du clavier plutôt que d'utiliser la souris.
6	Touche Ctrl	Utilisée en combinaison avec une autre touche ; les effets varient en fonction des applications.
7	Touche Application ¹	Utilisée (comme le bouton droit de la souris) pour ouvrir les menus contextuels dans une application Microsoft Office. D'autres fonctions peuvent lui être associées dans d'autres applications.
8	Touches de logo Windows ¹	Ces touches permettent d'ouvrir le menu Démarrer de Microsoft Windows. Utilisées avec d'autres touches pour exécuter d'autres fonctions.
9	Touche Alt	Utilisée en combinaison avec une autre touche ; les effets varient en fonction des applications.

¹ Touches disponibles dans certaines régions géographiques.

Utilisation des touches de logo Windows

La combinaison de la touche de logo Windows avec d'autres touches permet d'accomplir certaines fonctions dans le système d'exploitation Windows. Pour identifier la touche de logo Windows, reportez-vous à la section [Clavier](#).

Touche de logo Windows	Permet d'afficher ou de dissimuler le menu Démarrer
Touche de logo Windows + d	Permet d'afficher le Bureau
Touche de logo Windows + m	Réduit toutes les applications ouvertes
Maj + Touche de logo Windows + m	Annule la réduction de toutes les applications
Touche de logo Windows + e	Permet d'exécuter le Poste de travail
Touche de logo Windows + f	Lance Rechercher : Tous
Touche de logo Windows + Ctrl + f	Lance la boîte de dialogue Rechercher : ordinateur
Touche de logo Windows + F1	Permet d'exécuter l'Aide de Windows
Touche de logo Windows + l	Permet de verrouiller l'ordinateur si vous êtes connecté à un domaine de réseau ou, dans le cas contraire, permet de passer d'un utilisateur à l'autre
Touche de logo Windows + r	Exécute la boîte de dialogue Exécuter
Touche de logo Windows + u	Exécute Utility Manager
Touche de logo Windows + Tab	Active le bouton suivant de la Barre des tâches

Fonctions spéciales de la souris

La plupart des applications permettent d'utiliser une souris. Les fonctions affectées à chaque bouton de la souris dépendent de l'application utilisée.

Emplacement du numéro de série

Chaque ordinateur possède un numéro de série unique et un ID de produit situés sur son côté gauche. Ayez toujours ces numéros à portée de main lorsque vous contactez le service clientèle.



Figure 1-2 Emplacement du numéro de série et de l'ID du produit

2 Mises à niveau matérielles

Fonctionnalités de maintenance

L'ordinateur possède des fonctions facilitant sa mise à niveau et son entretien. La plupart des procédures d'installation décrites dans ce chapitre ne nécessitent aucun outil.

Avertissements et précautions

Avant toute mise à niveau, suivez scrupuleusement toutes les instructions s'y rapportant et n'oubliez pas de lire les notes d'avertissement et d'attention de ce manuel.



AVERTISSEMENT Afin de réduire les risques de blessures provenant de choc électrique, de surface à haute température ou d'incendie :

Déconnectez le cordon d'alimentation de la prise murale et laissez refroidir les éléments internes du système avant de les toucher.

Ne branchez pas de connecteurs de téléphone ou de télécommunication sur les prises de carte réseau.

Utilisez toujours la fiche de terre du cordon d'alimentation. La fiche de terre est un élément de sécurité important.

Branchez le cordon d'alimentation sur une prise secteur avec conducteur de terre, accessible facilement.

Pour éviter tout risque de blessure grave, lisez le manuel *Sécurité et ergonomie du poste de travail*. Ce manuel explique comment agencer correctement un poste de travail et comment s'installer confortablement devant un ordinateur. Il contient également d'importantes informations sur la sécurité électrique et mécanique. Ce manuel est disponible sur le Web à l'adresse <http://www.hp.com/ergo> et sur le CD *Documentation et diagnostics*.




ATTENTION L'électricité statique peut endommager les composants électroniques de l'ordinateur ou de l'équipement en option. Il est conseillé de toucher un objet métallique relié à la terre avant de commencer l'installation. Reportez-vous à l'Annexe D, [Décharges électrostatiques](#), pour plus d'informations.

Quand l'ordinateur est branché sur le secteur, la carte mère est sous tension. Vous devez déconnecter le cordon d'alimentation avant d'ouvrir l'ordinateur pour prévenir toute détérioration des composants internes.

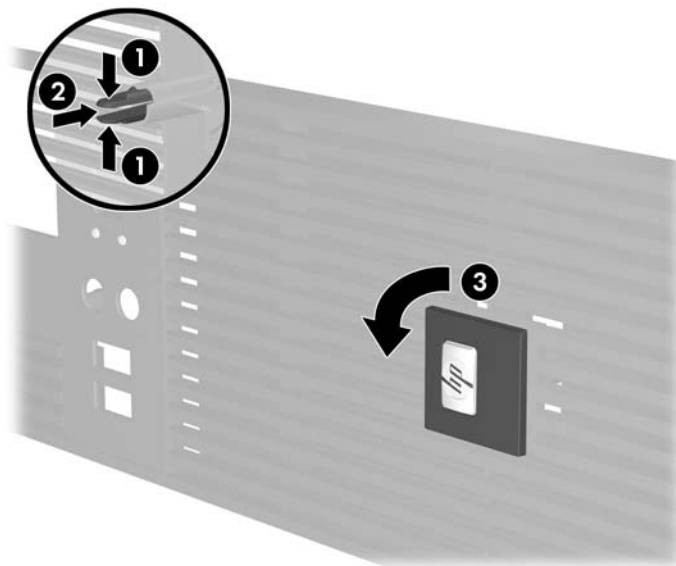
Utilisation de l'ordinateur de format compact dans une orientation tour

L'ordinateur de format compact peut être utilisé dans une configuration tour en achetant un socle de tour en option. La plaque du logo HP sur le cache avant est réglable pour une orientation bureau ou tour.

1. Retirez/désengagez tout périphérique de sécurité qui entrave l'ouverture de l'ordinateur.
2. Retirez tout support amovible, tel que disquette ou disque compact, de l'ordinateur.
3. Exécutez la procédure d'arrêt du système d'exploitation, puis mettez l'ordinateur et les périphériques externes hors tension.
4. Retirez le cordon d'alimentation de la prise secteur et débranchez tous les périphériques externes.

 **ATTENTION** Quel que soit l'état de mise sous tension, une tension est toujours présente sur la carte mère tant que l'ordinateur est branché sur une prise secteur active. Vous devez déconnecter le cordon d'alimentation pour éviter d'endommager les composants internes de l'ordinateur.

5. Retirez le panneau d'accès.
6. Retirez le cache avant.
7. Pincez les deux côtés du taquet sur la face arrière de la plaque de logo (1) et poussez le taquet vers l'intérieur vers la face avant du cache (2).
8. Faites pivoter la plaque de 90 degrés (3), puis tirez le taquet pour verrouiller la plaque de logo en place.



9. Remettez le cache avant en place.
10. Remettez en place le panneau d'accès.

11. Soulevez l'ordinateur afin de placer son côté droit vers le bas (1) et placez-le sur le socle (2).



Figure 2-1 Conversion du format de bureau en orientation tour

12. Reconnectez le cordon d'alimentation et tous les périphériques externes, puis mettez l'ordinateur sous tension.
13. Verrouillez tout périphérique de sécurité que vous avez désengagé lors du retrait du panneau d'accès.



ATTENTION Ne placez pas l'ordinateur sur son côté sans le socle de tour. Le socle est requis pour empêcher l'ordinateur de tomber sur son côté et d'endommager le produit.



Remarque Veillez à garder un espace libre de 10 cm tout autour de l'ordinateur.

Retrait du panneau d'accès de l'ordinateur

1. Retirez/désengagez tout périphérique de sécurité qui entrave l'ouverture de l'ordinateur.
2. Retirez tout support amovible, tel que disquette ou disque compact, de l'ordinateur.
3. Exécutez la procédure d'arrêt du système d'exploitation, puis mettez l'ordinateur et les périphériques externes hors tension.
4. Retirez le cordon d'alimentation de la prise secteur et débranchez tous les périphériques externes.



ATTENTION Quel que soit l'état de mise sous tension, une tension est toujours présente sur la carte mère tant que l'ordinateur est branché sur une prise secteur active. Vous devez déconnecter le cordon d'alimentation pour éviter d'endommager les composants internes de l'ordinateur.

5. Appuyez sur le bouton (1) pour relâcher le loquet de fixation du panneau d'accès au châssis de l'ordinateur.
6. Faites glisser le panneau d'accès (2) vers l'arrière d'environ 1,3 cm, puis retirez-le en le soulevant.

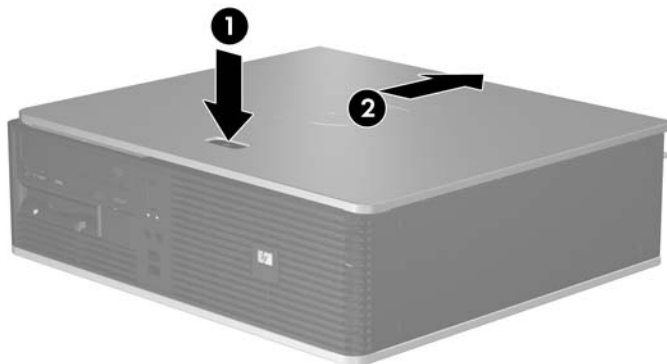


Figure 2-2 Retrait du panneau d'accès de l'ordinateur

Remise en position du panneau d'accès de l'ordinateur

Placez le panneau d'accès en position correcte sur le châssis, en laissant environ 1,3 cm du panneau suspendu à l'arrière de l'ordinateur et faites-le glisser en place.



Figure 2-3 Remise en position du panneau d'accès de l'ordinateur

Retrait du cache avant

1. Retirez/désengagez tout périphérique de sécurité qui entrave l'ouverture de l'ordinateur.
2. Retirez tout support amovible, tel que disquette ou disque compact, de l'ordinateur.
3. Exécutez la procédure d'arrêt du système d'exploitation, puis mettez l'ordinateur et les périphériques externes hors tension.
4. Retirez le cordon d'alimentation de la prise secteur et débranchez tous les périphériques externes.



ATTENTION Quel que soit l'état de mise sous tension, une tension est toujours présente sur la carte mère tant que l'ordinateur est branché sur une prise secteur active. Vous devez déconnecter le cordon d'alimentation pour éviter d'endommager les composants internes de l'ordinateur.

5. Retirez le panneau d'accès.
6. Appuyez sur le loquet vert derrière le côté supérieur droit du cache (1) et tirez le côté droit hors du châssis (2), puis le côté gauche.

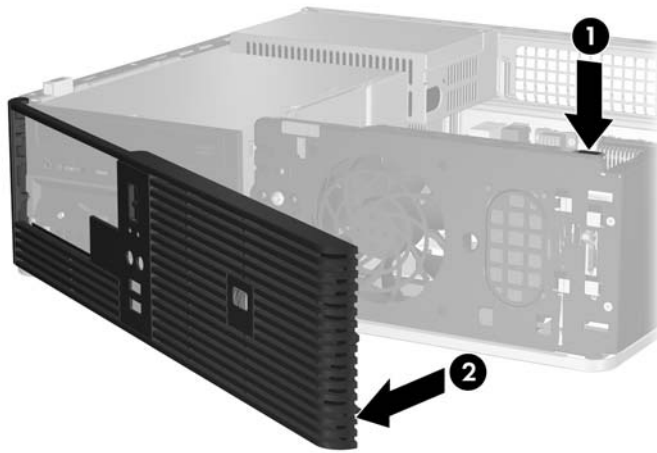


Figure 2-4 Retrait du cache avant

Retrait de caches protecteurs

Sur certains modèles, des caches protecteurs recouvrant les compartiments d'unités 3,5 et 5,25 pouces doivent être retirés avant de pouvoir installer une unité. Pour retirer un cache protecteur :

1. Retirez le cache avant.
2. Poussez les deux onglets de maintien du cache protecteur vers le bord gauche externe du cache (1), puis tirez le cache protecteur pour l'extraire (2).

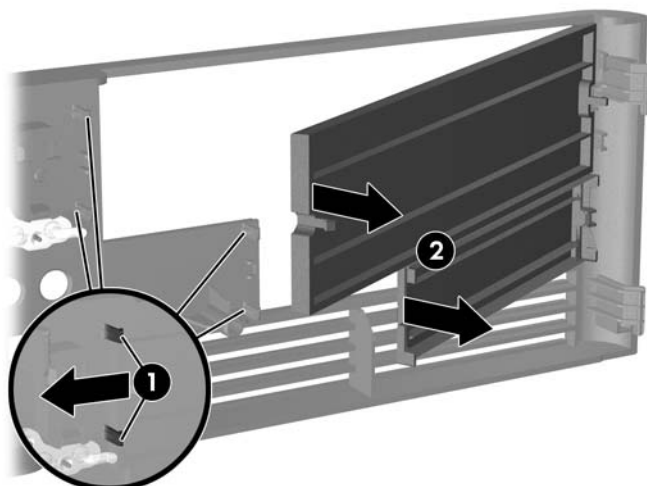


Figure 2-5 Retrait d'un cache protecteur

3. Remettez le cache avant en place.

Remise en position du cache avant

Introduisez les deux crochets situés sur le côté gauche du cache dans les orifices rectangulaires sur le châssis (1), puis faites pivoter le côté droit du cache sur le châssis (2) et enclenchez-le en place.

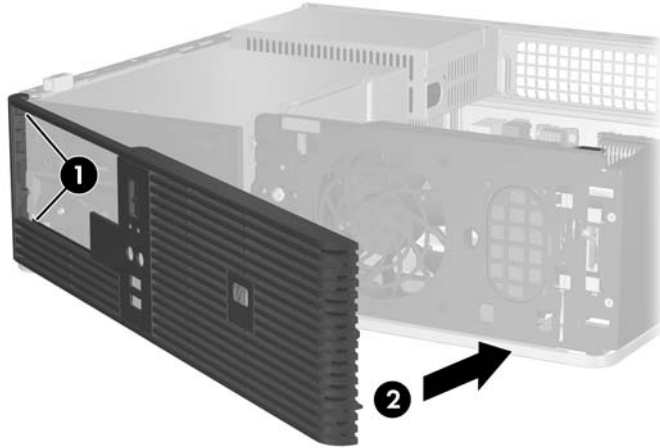


Figure 2-6 Remise en position du cache avant

Installation de mémoire additionnelle

L'ordinateur est équipé de modules DIMM DDR2-SDRAM.

Modules DIMM

Les supports mémoire de la carte mère peuvent recevoir un maximum de quatre modules DIMM standard. À la livraison, ces connecteurs pour module mémoire accueillent au moins un module mémoire préinstallé. Pour exploiter entièrement la prise en charge de mémoire, vous pouvez équiper la carte mère d'un maximum de 4 Go de mémoire dans une configuration hautes performances à deux canaux.

Modules DIMM DDR2-SDRAM

Pour le bon fonctionnement du système, les modules DIMM DDR2-SDRAM doivent être du type suivant :

- standard à 240 broches
- sans tampon, conformes à la norme PC2 5300 667 MHz
- modules DIMM DDR2-SDRAM de 1,8 volts

Les modules DIMM DDR2-SDRAM doivent également :

- prendre en charge les temps d'attente CAS 4 et 5 pour DDR2/667 MHz
- contenir les informations obligatoires du JEDEC SPD

De plus l'ordinateur doit prendre en charge :

- les technologies de mémoire non-ECC à 256 Mbits, 512 Mbits et 1 Gbits
- les modules DIMM à une face ou deux faces
- les modules DIMM construits avec des puces x8 et x16 DDR ; les puces x4 SDRAM ne sont pas prises en charge



Remarque Le système ne démarrera pas si vous installez des modules DIMM non pris en charge.

Supports de module DIMM

La carte mère est équipée de quatre supports DIMM, deux par canal. Ces supports sont identifiés XMM1, XMM2, XMM3 et XMM4. Les supports XMM1 et XMM2 correspondent au canal A ; XMM3 et XMM4 correspondent au canal B.

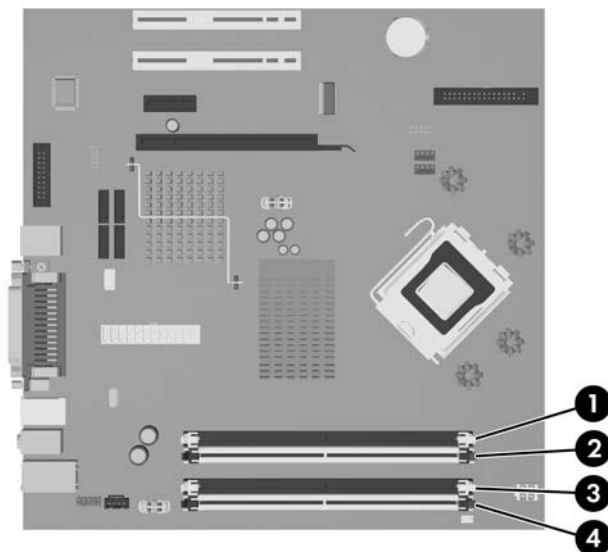


Figure 2-7 Emplacement des supports DIMM

Repère	Description	Couleur du support
1	Support XMM1, canal A (à remplir en premier)	Noir
2	Support XMM2, canal A	Blanc
3	Support XMM3, canal B (à remplir en second)	Noir
4	Support XMM4, canal B	Blanc

Le système fonctionnera automatiquement en mode à un canal, à deux canaux ou flexible, en fonction de la position des modules DIMM.

- Le système fonctionne dans le mode à un canal si les modules DIMM sont installés dans les supports d'un même canal.
- Le système fonctionnera en mode performant entrelacé à deux canaux si la capacité totale des modules DIMM du canal A est égale à celle des modules du canal B. Cependant, la technologie et la capacité des modules peuvent être différentes entre les deux canaux. Par exemple, si le canal A comporte deux modules DIMM de 256 Mo et le canal B un module de 512 Mo, le système fonctionnera en mode entrelacé.
- Le système fonctionnera en mode flexible entrelacé si la capacité totale des modules DIMM du canal A n'est pas égale à celle des modules du canal B. En mode flexible, le canal doté de la quantité la plus faible de mémoire décrit la capacité totale de mémoire attribuée aux deux canaux et le reste est alloué à un canal unique. Pour obtenir une vitesse optimale, les canaux doivent être équilibrés afin que la quantité la plus élevée de mémoire soit répartie entre les deux canaux. Par

exemple, si vous peuplez les supports avec un module DIMM de 1 Go, deux modules DIMM de 512 Mo et un module DIMM de 256 Mo, un canal doit être peuplé avec le module de 1 Go et un module de 256 Mo, alors que l'autre canal doit être peuplé avec les deux modules de 512 Mo. Dans cette configuration, 2 Go sont exécutés en tant que double canal et 256 Mo en tant que canal unique.

- Dans chaque mode, le module DIMM le plus lent du système détermine la vitesse maximum de fonctionnement.

Installation de modules DIMM



ATTENTION Avant d'ajouter ou de retirer des modules mémoire, vous devez déconnecter le cordon d'alimentation et attendre environ 30 secondes pour éliminer toute énergie résiduelle. Quel que soit l'état de mise sous tension, une tension est toujours fournie aux modules mémoire tant que l'ordinateur est branché sur une prise secteur active. L'ajout ou le retrait de modules mémoire alors qu'une tension est toujours présente peut endommager de manière irréversible les modules mémoire ou la carte mère. Si un voyant est allumé sur la carte mère, une tension est toujours présente.

Les supports des modules mémoire possèdent des contacts en or. Lors de la mise à niveau de la mémoire, il convient d'utiliser des modules DIMM avec des contacts en or, afin d'éviter les risques de corrosion et/ou d'oxydation pouvant résulter du contact de deux métaux incompatibles.

L'électricité statique peut endommager les composants électroniques de l'ordinateur ou des cartes en option. Il est conseillé de toucher un objet métallique relié à la terre avant de commencer l'installation. Pour plus d'informations, reportez-vous à l'Annexe D, [Décharges électrostatiques](#).

Lorsque vous manipulez un module mémoire, ne touchez aucun contact, car vous risqueriez d'endommager le module.



Remarque Vous devez retirer l'unité optique pour ajouter ou retirer des modules mémoire.

1. Retirez/désengagez tout périphérique de sécurité qui entrave l'ouverture de l'ordinateur.
2. Retirez tout support amovible, tel que disquette ou disque compact, de l'ordinateur.
3. Exécutez la procédure d'arrêt du système d'exploitation, puis mettez l'ordinateur et les périphériques externes hors tension.
4. Retirez le cordon d'alimentation de la prise secteur et débranchez tous les périphériques externes.



ATTENTION Avant d'ajouter ou de retirer des modules mémoire, vous devez déconnecter le cordon d'alimentation et attendre environ 30 secondes pour éliminer toute énergie résiduelle. Quel que soit l'état de mise sous tension, une tension est toujours fournie aux modules mémoire tant que l'ordinateur est branché sur une prise secteur active. L'ajout ou le retrait de modules mémoire alors qu'une tension est toujours présente peut endommager de manière irréversible les modules mémoire ou la carte mère. Si un voyant est allumé sur la carte mère, une tension est toujours présente.

5. Si l'ordinateur est sur un socle, retirez-le de ce dernier.
6. Retirez le panneau d'accès.
7. Repérez les supports des modules mémoire sur la carte mère.



AVERTISSEMENT Afin d'éviter toute brûlure, il est conseillé de laisser refroidir les éléments internes du système avant de les toucher.

8. Débranchez le câble d'alimentation et le câble de données de l'arrière de l'unité optique.
9. Appuyez sur le levier sur le côté gauche de l'unité (1), faites glisser celle-ci jusqu'à ce qu'elle s'arrête, puis redressez-la et sortez-la du compartiment (2).



Remarque Maintenez l'avant et l'arrière de l'unité tout en extrayant celle-ci du compartiment.

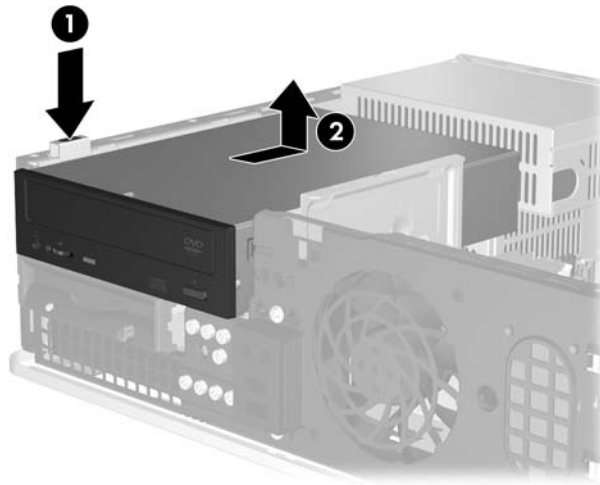


Figure 2-8 Extraction d'une unité optique

10. Redressez le conteneur d'unité optique pour accéder aux supports de module mémoire.

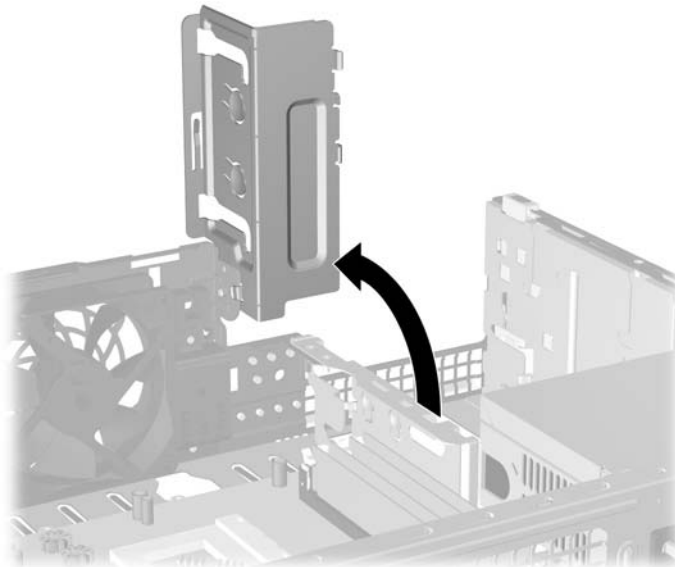


Figure 2-9 Rotation vers le haut du conteneur d'unité optique

11. Ouvrez les deux loquets du support de module mémoire (1) et insérez le module mémoire dans le support (2).

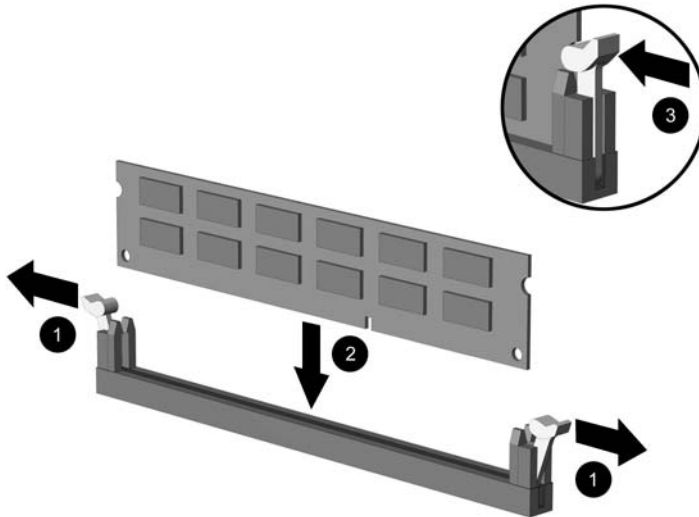


Figure 2-10 Installation d'un module DIMM



Remarque Un module mémoire ne peut être installé que dans un sens. Faites coïncider l'encoche du module avec le détrompeur du support de mémoire.

Pour obtenir des performances maximales, peuplez les supports afin que la capacité de mémoire soit répartie autant que possible entre les canaux A et B. Reportez-vous à la section [Supports de module DIMM](#) pour plus d'informations.

12. Enfoncez le module dans le connecteur jusqu'à ce qu'il soit complètement inséré et correctement enclenché. Assurez-vous de refermer les loquets (3).
13. Répétez les étapes 11 et 12 pour installer d'autres modules.
14. Remettez en place le panneau d'accès.
15. Si l'ordinateur était sur un socle, remplacez-le sur ce dernier.
16. Reconnectez le cordon d'alimentation et tous les périphériques externes, puis mettez l'ordinateur sous tension. L'ordinateur doit reconnaître automatiquement la mémoire ajoutée à la mise sous tension qui suit.
17. Verrouillez tout périphérique de sécurité que vous avez désengagé lors du retrait du panneau d'accès.

Retrait ou installation d'une carte d'extension

L'ordinateur comporte deux supports pour carte d'extension PCI de petit format standard qui peuvent recevoir une carte d'extension d'une longueur pouvant atteindre 17,5 cm. L'ordinateur dispose également d'un connecteur d'extension PCI Express x1 et d'un connecteur d'extension ADD2/SDVO.

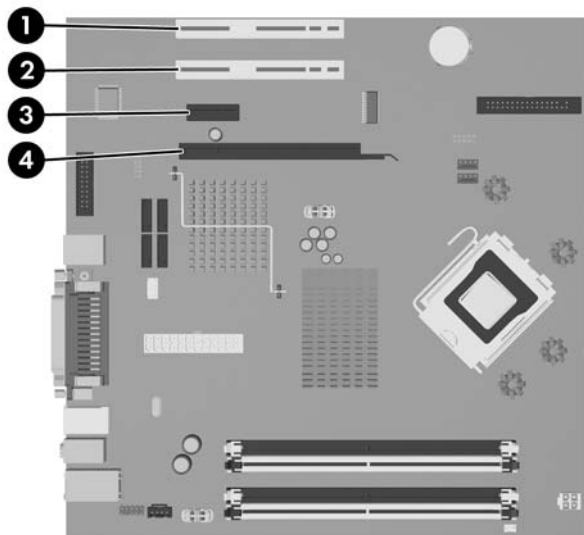


Figure 2-11 Emplacement des supports pour carte d'extension

Repère	Description
1	Support d'extension PCI
2	Support d'extension PCI
3	Support PCI Express x1
4	Support d'extension ADD2/SDVO



Remarque La plate-forme dc5700 prend uniquement en charge l'utilisation d'adaptateurs ADD2 (Advanced Digital Display 2) de présentation normale (ou non inversée) insérées dans le connecteur SDVO (Serial Digital Video Output) sur la carte mère de la plate-forme. Les cartes ADD2 sont utilisées pour fournir des possibilités multimonitor au contrôleur graphique intégré.

Le connecteur ADD2/SDVO sur la carte mère a l'aspect physique d'un connecteur PCI Express x16. Cependant, la plate-forme ne prend pas en charge l'utilisation de cartes PCI Express conventionnelles ou de cartes ADD2 de présentation inversée.

Pour installer une carte d'expansion :

1. Retirez/désengagez tout périphérique de sécurité qui entrave l'ouverture de l'ordinateur.
2. Retirez tout support amovible, tel que disquette ou disque compact, de l'ordinateur.
3. Exécutez la procédure d'arrêt du système d'exploitation, puis mettez l'ordinateur et les périphériques externes hors tension.

4. Retirez le cordon d'alimentation de la prise secteur et débranchez tous les périphériques externes.



ATTENTION Quel que soit l'état de mise sous tension, une tension est toujours présente sur la carte mère tant que l'ordinateur est branché sur une prise secteur active. Vous devez déconnecter le cordon d'alimentation pour éviter d'endommager les composants internes de l'ordinateur.

5. Si l'ordinateur est sur un socle, retirez-le de ce dernier.
6. Retirez le panneau d'accès.
7. Repérez le support de carte d'extension approprié sur la carte mère, ainsi que le support de carte d'extension correspondant à l'arrière du châssis de l'ordinateur.
8. Retirez le dispositif recouvrant les supports en soulevant le dispositif vers le haut et en l'éloignant du châssis.

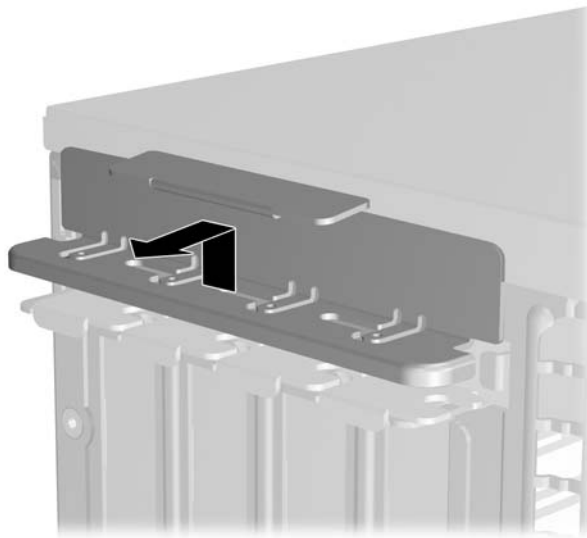


Figure 2-12 Retrait du dispositif de retenue

9. Avant d'installer une carte d'extension, retirez le cache du support d'extension ou la carte d'extension existante.
 - a. Si vous installez une carte d'extension dans un support libre, retirez l'obturateur correspondant à l'arrière du châssis. Tirez le cache du support vers le haut, puis vers l'intérieur du châssis.

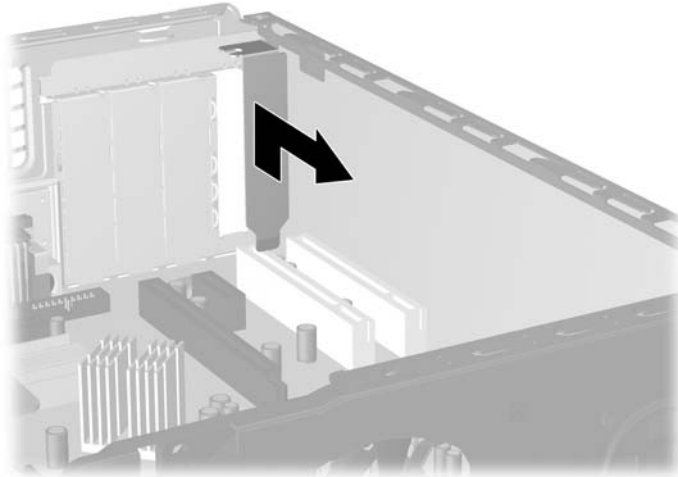


Figure 2-13 Retrait d'un obturateur d'extension



Remarque Avant de retirer une carte d'extension déjà installée, débranchez tous les câbles qui y sont rattachés.

- b. Si vous retirez une carte PCI standard, tenez-la à chaque extrémité et faites-la délicatement basculer jusqu'à ce qu'elle sorte de son support. Tirez la carte d'extension à la verticale hors de son support, puis vers l'intérieur du châssis pour la dégager du cadre du châssis. Veillez à ne pas abîmer la carte en heurtant d'autres composants.

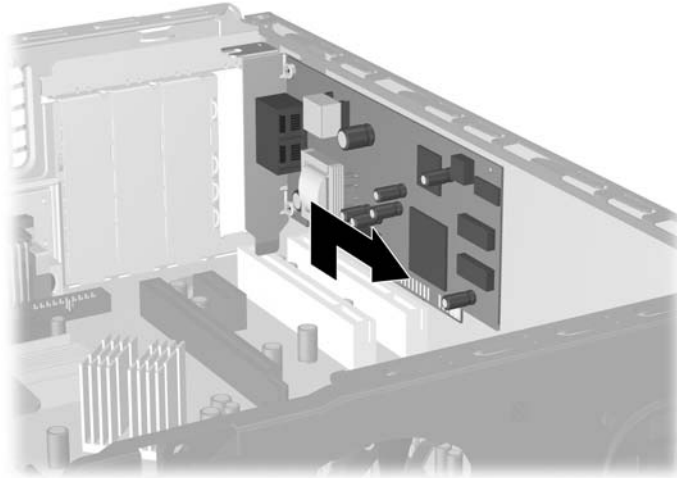


Figure 2-14 Retrait d'une carte d'extension PCI standard

- c. Si vous retirez une carte ADD2/SDVO, tirez sur le bras de fixation à l'arrière du support pour l'écartier de la carte, puis faites délicatement basculer la carte jusqu'à ce qu'elle sorte de son support. Tirez la carte d'extension à la verticale hors de son support, puis vers l'intérieur du châssis pour la dégager du cadre du châssis. Veillez à ne pas abîmer la carte en heurtant d'autres composants.

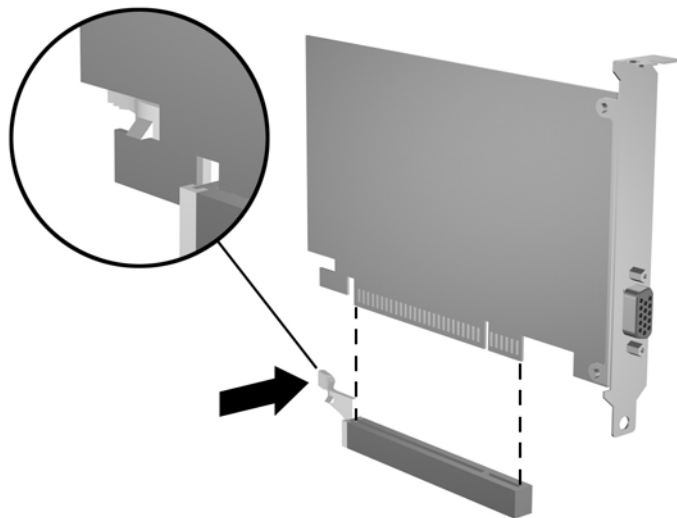


Figure 2-15 Retrait d'une carte d'extension ADD2/SDVO

10. Placez la carte retirée dans un emballage antistatique.
11. Si vous n'installez pas de nouvelle carte d'extension, installez l'obturateur d'extension pour fermer l'orifice.



ATTENTION Après avoir enlevé une carte d'extension, vous devez la remplacer par une autre ou installer un obturateur pour assurer le refroidissement des composants internes en fonctionnement.

12. Pour installer une nouvelle carte d'extension, tenez la carte à la verticale de son connecteur sur la carte mère, puis déplacez-la vers l'arrière du châssis de manière à aligner son support sur la fente prévue à l'arrière du châssis. Appuyez sur la carte pour l'insérer dans son connecteur sur la carte mère.

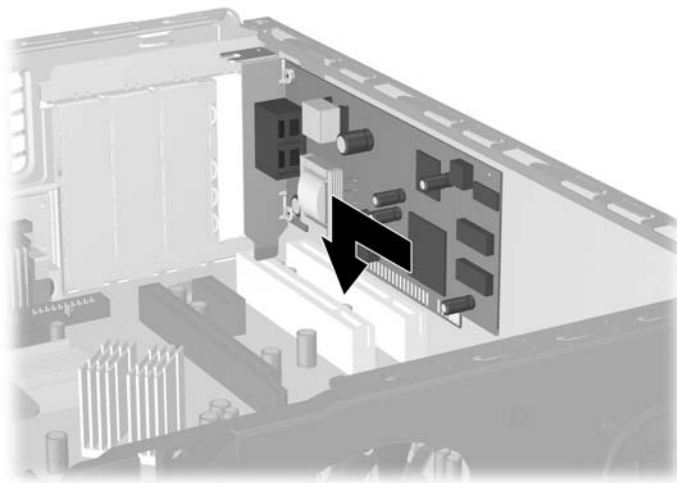


Figure 2-16 Installation d'une carte d'extension



Remarque Lorsque vous installez une carte d'extension, appuyez fermement sur la carte, de sorte que l'ensemble du connecteur soit correctement enclenché dans le connecteur de carte d'extension.

13. Remontez l'obturateur d'extension.

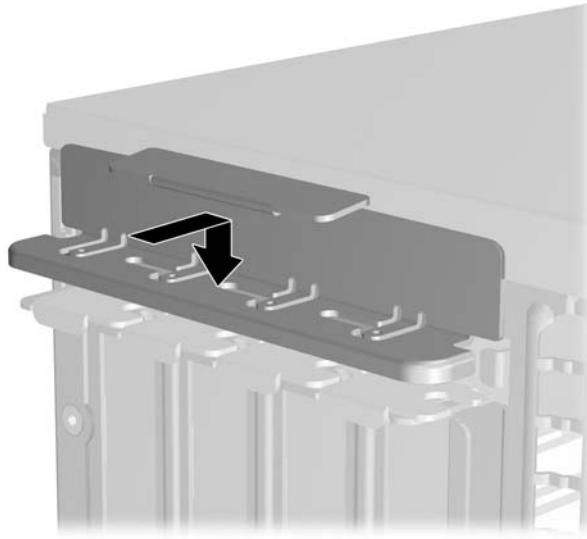


Figure 2-17 Remontage de l'obturateur d'extension



Remarque L'obturateur d'extension est fixé en place par le panneau d'accès.

14. Le cas échéant, branchez les câbles extérieurs sur la carte installée. Connectez les câbles intérieurs à la carte mère, si nécessaire.
15. Remettez en place le panneau d'accès.
16. Si l'ordinateur était sur un socle, remplacez-le sur ce dernier.
17. Reconnectez le cordon d'alimentation et tous les périphériques externes, puis mettez l'ordinateur sous tension.
18. Verrouillez tout périphérique de sécurité que vous avez désengagé lors du retrait du panneau d'accès.
19. Le cas échéant, reconfigurez l'ordinateur. Pour plus d'informations sur l'utilisation de Computer Setup, consultez le *Manuel de l'utilitaire Computer Setup (F10)* disponible sur le CD *Documentation et diagnostics*.

Emplacements des unités

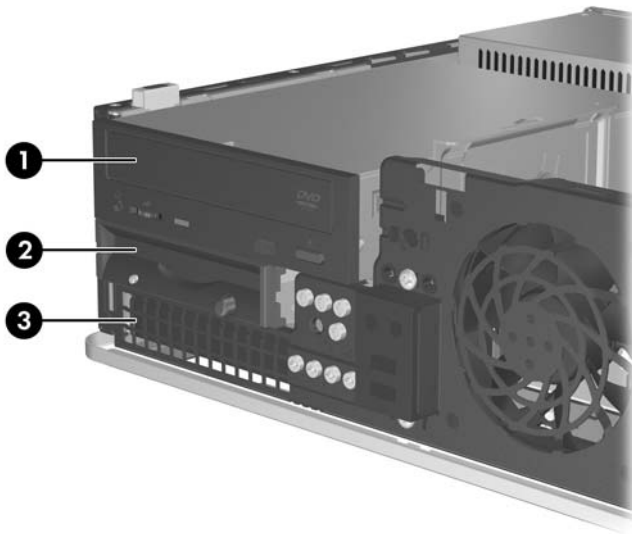


Figure 2-18 Emplacements des unités

-
- | | |
|---|---|
| 1 | Compartiment d'unité 5,25 pouces externe pour unités en option (unité optique illustrée) |
| 2 | Compartiment d'unité 3,5 pouces externe pour unités en option (unité de disquette illustrée) ¹ |
| 3 | Compartiment de disque dur 3,5 pouces interne |
-

¹ Vous pouvez installer une unité de disquette, un lecteur de carte multimédia ou un deuxième disque dur SATA dans le compartiment 3,5 pouces externe. Pour vérifier le type, la taille et la capacité des unités de stockage installées dans l'ordinateur, exécutez Computer Setup. Pour plus d'informations, consultez le *Manuel de l'utilitaire Computer Setup (F10)* disponible sur le CD *Documentation et diagnostics*.

Installation et retrait d'unités

Lorsque vous installez des unités supplémentaires, procédez comme suit :

- Le disque dur SATA (Serial ATA) principal doit être connecté au contrôleur SATA (bleu foncé, libellé SATA0) sur la carte mère.
- Connectez une unité optique SATA au connecteur SATA blanc libellé SATA1 sur la carte mère.
- Peuplez toujours les connecteurs SATA0 bleu foncé et SATA1 blanc avant les connecteurs SATA4 bleu clair et SATA5 orange.
- Connectez tout disque dur SATA supplémentaire au connecteur SATA disponible suivant (non peuplé) sur la carte mère dans l'ordre suivant : SATA0, SATA1, SATA5, SATA4.
- Connectez une unité de disquette au connecteur libellé FLOPPY P10.
- Le système ne prend pas en charge les unités optiques PATA (Parallel ATA) ni les disques durs PATA.
- Vous pouvez installer une unité un tiers de hauteur ou demi-hauteur dans un compartiment demi-hauteur.
- Pour un alignement et un verrouillage corrects de l'unité dans son logement, vous devez installer des vis de guidage. HP fournit huit vis de guidage supplémentaires, installées sur le châssis derrière le cache avant. Quatre de ces vis de guidage sont des vis 6-32 standard destinées aux disques durs uniquement. Les quatre autres vis sont des vis métriques M3 noires et destinées à toutes les autres unités.



ATTENTION Pour éviter tout risque de perte de données et de dégât à l'ordinateur ou à une unité :

Si vous insérez ou retirez une unité, arrêtez correctement le système d'exploitation, mettez l'ordinateur hors tension, puis débranchez le cordon d'alimentation. Ne retirez pas une unité lorsque l'ordinateur est sous tension ou en mode veille.

Avant de manipuler une unité, assurez-vous que vous êtes bien déchargé de toute électricité statique. Lorsque vous manipulez une unité, évitez de toucher les connecteurs. Pour plus d'informations sur la prévention des décharges électrostatiques, reportez-vous à l'Annexe D, [Décharges électrostatiques](#).

Manipulez l'unité avec précaution ; ne la laissez pas tomber.

Ne forcez pas lors de l'insertion d'une unité.

Évitez d'exposer l'unité à des liquides, des températures extrêmes ou au champ magnétique émis par des appareils tels que des moniteurs ou des haut-parleurs.

Si vous devez envoyer une unité par la poste, prenez soin de la placer dans un emballage à bulles d'air ou tout autre emballage offrant une protection suffisante. Veuillez également apposer sur le colis une étiquette indiquant « Fragile : à manipuler avec précaution ».



Remarque Il n'est pas nécessaire de retirer le cache avant lors du retrait ou de l'installation d'unités, à moins que vous deviez retirer un cache protecteur ou récupérer les vis de guidage supplémentaires derrière le cache avant. Les illustrations des sections suivantes présentent le cache avant retiré du châssis afin de clarifier la vue des unités retirées ou installées.

Extraction d'une unité optique



ATTENTION Avant de retirer une unité de l'ordinateur, veillez à ce qu'elle ne contienne pas de support amovible.



Remarque Une unité optique peut être un lecteur de CD-ROM ou de DVD-ROM, ou une unité de CD ou de DVD réinscriptible ou une unité combinée pour CD réinscriptible et DVD-ROM.

Pour retirer une unité optique :

1. Retirez/désengagez tout périphérique de sécurité qui entrave l'ouverture de l'ordinateur.
2. Retirez tout support amovible, tel que disquette ou disque compact, de l'ordinateur.
3. Exécutez la procédure d'arrêt du système d'exploitation, puis mettez l'ordinateur et les périphériques externes hors tension.
4. Retirez le cordon d'alimentation de la prise secteur et débranchez tous les périphériques externes.



ATTENTION Quel que soit l'état de mise sous tension, une tension est toujours présente sur la carte mère tant que l'ordinateur est branché sur une prise secteur active. Vous devez déconnecter le cordon d'alimentation pour éviter d'endommager les composants internes de l'ordinateur.

5. Si l'ordinateur est sur un socle, retirez-le de ce dernier.
6. Retirez le panneau d'accès.
7. Déconnectez le cordon d'alimentation (1) et le câble de données (2) de l'arrière de l'unité optique.

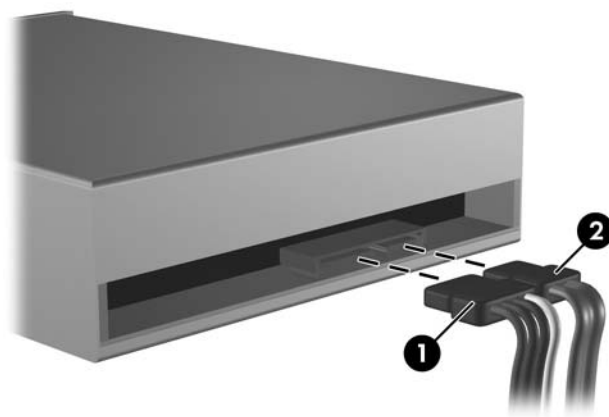


Figure 2-19 Déconnexion du cordon d'alimentation et du câble de données de l'unité optique

- Appuyez sur le levier sur le côté gauche de l'unité (1), faites glisser celle-ci jusqu'à ce qu'elle s'arrête, puis redressez-la et sortez-la du compartiment (2).



Remarque Maintenez l'avant et l'arrière de l'unité tout en extrayant celle-ci du compartiment.

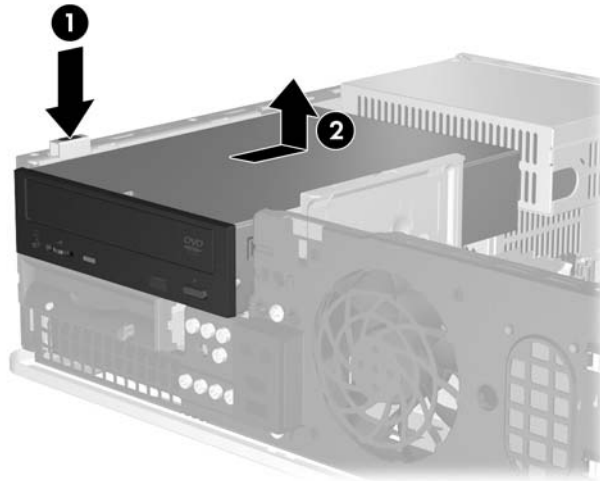


Figure 2-20 Extraction d'une unité optique



Remarque Pour replacer l'unité, procédez de façon inverse. Lors du remplacement d'une unité de disque, placez les quatre vis de l'ancienne sur la nouvelle.

Installation d'une unité optique dans le compartiment d'unité 5,25 pouces externe

Pour installer une unité optique 5,25 pouces en option :

- Retirez/désengagez tout périphérique de sécurité qui entrave l'ouverture de l'ordinateur.
- Retirez tout support amovible, tel que disquette ou disque compact, de l'ordinateur.
- Exécutez la procédure d'arrêt du système d'exploitation, puis mettez l'ordinateur et les périphériques externes hors tension.
- Retirez le cordon d'alimentation de la prise secteur et débranchez tous les périphériques externes.



ATTENTION Quel que soit l'état de mise sous tension, une tension est toujours présente sur la carte mère tant que l'ordinateur est branché sur une prise secteur active. Vous devez déconnecter le cordon d'alimentation pour éviter d'endommager les composants internes de l'ordinateur.

- Si l'ordinateur est sur un socle, retirez-le de ce dernier.
- Retirez le panneau d'accès.
- Si nécessaire, retirez le cache protecteur recouvrant le compartiment d'unité 5,25 pouces.

8. Installez deux vis de guidage M3 dans les orifices inférieurs de chaque côté de l'unité. HP a fourni quatre vis métriques M3 situées à l'avant du châssis, sous le cache avant. Les vis métriques M3 sont noires.



ATTENTION Utilisez uniquement des vis de guidage de 5 mm de long. Des vis plus longues peuvent endommager les composants internes de l'unité.



Remarque Lorsque vous remplacez une unité de disque, placez les quatre vis M3 de l'ancienne unité sur la nouvelle.



Figure 2-21 Installation des vis guides dans l'unité optique

9. Alignez les vis de guidage sur l'unité sur les rainures sur le châssis. Faites entièrement glisser l'unité vers le bas (1), puis faites-la glisser vers l'avant (2) pour la verrouiller en place.

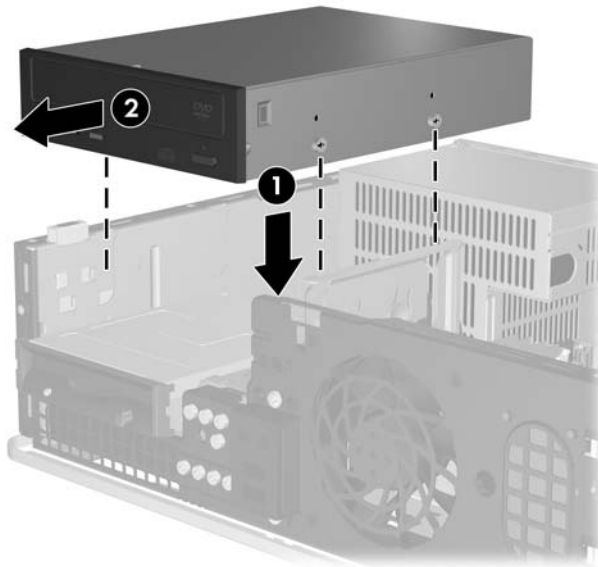


Figure 2-22 Installation d'une unité optique

10. Connectez le cordon d'alimentation (1) et le câble de données (2) à l'arrière de l'unité optique.

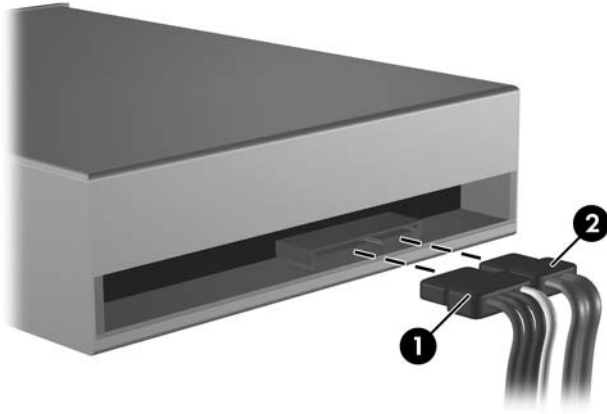


Figure 2-23 Branchement du câble d'alimentation et du câble de données



ATTENTION Ne froissez ou pliez jamais un câble de données SATA suivant un rayon supérieur à 30 mm. Un angle aigu peut briser les fils internes.

11. Connectez l'autre extrémité du câble de données SATA au connecteur blanc libellé SATA1 sur la carte mère.
12. Remettez en place le panneau d'accès.
13. Si l'ordinateur était sur un socle, remplacez-le sur ce dernier.
14. Reconnectez le cordon d'alimentation et tous les périphériques externes, puis mettez l'ordinateur sous tension.
15. Verrouillez tout périphérique de sécurité que vous avez désengagé lors du retrait du panneau d'accès.

Le système détecte automatiquement l'unité installée et reconfigure l'ordinateur.

Retrait d'une unité de disquette

ATTENTION Avant de retirer une unité de l'ordinateur, veillez à ce qu'elle ne contienne pas de support amovible.

L'unité de disquette se trouve au-dessous de l'unité optique. Vous devez retirer l'unité optique avant de retirer l'unité de disquette.

1. Pour retirer l'unité optique et avoir accès à l'unité de disquette, suivez la procédure de la section ci-dessus, [Extraction d'une unité optique](#).

ATTENTION Quel que soit l'état de mise sous tension, une tension est toujours présente sur la carte mère tant que l'ordinateur est branché sur une prise secteur active. Vous devez déconnecter le cordon d'alimentation pour éviter d'endommager les composants internes de l'ordinateur.

2. Déconnectez le câble de données (1) et le cordon d'alimentation (2) de l'arrière de l'unité.

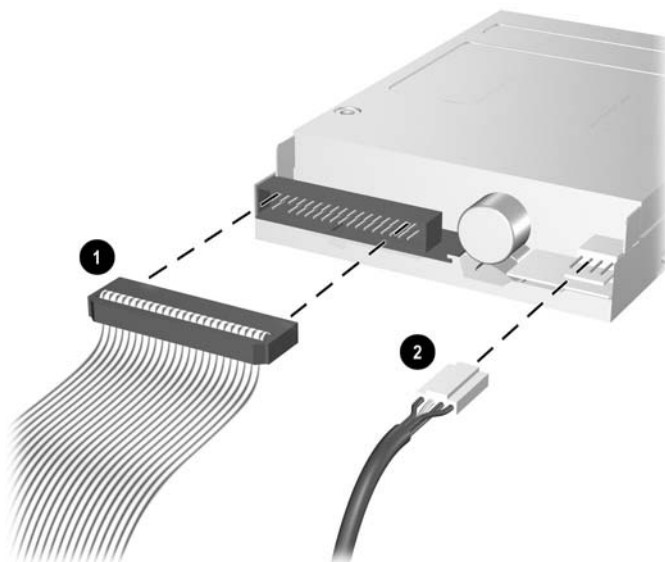


Figure 2-24 Déconnexion des câbles de l'unité de disquette

3. Appuyez sur le levier sur le côté gauche de l'unité (1), faites glisser celle-ci jusqu'à ce qu'elle s'arrête, puis redressez-la (2).

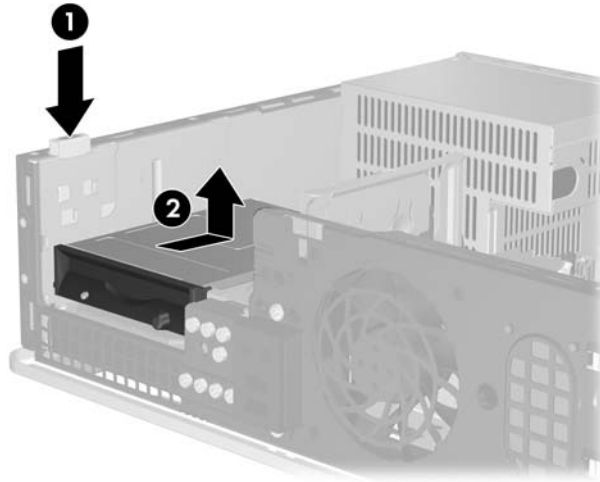


Figure 2-25 Déverrouillage de l'unité de disquette

4. Inclinez légèrement le côté gauche de l'unité vers le bas (1) afin que les lèvres supérieures des vis de guidage ne soient pas prises derrière le cadre métallique, puis sortez l'unité hors du compartiment (2).

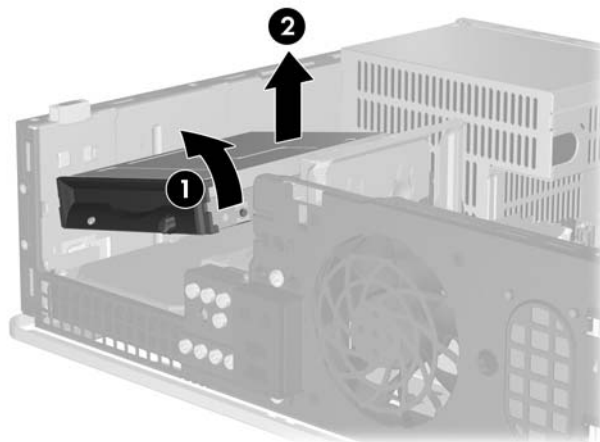


Figure 2-26 Retrait de l'unité de disquette



Remarque Pour replacer l'unité de disquette, procédez de façon inverse. Lors du remplacement d'une unité de disque, placez les quatre vis de l'ancienne sur la nouvelle.

Installation d'une unité de disquette dans le compartiment d'unité 3,5 pouces externe

Si l'ordinateur n'a pas été livré avec une unité 3,5 pouces, vous pouvez installer un lecteur de carte multimédia, une unité de disquette ou un disque dur secondaire, dans ce compartiment vide.

L'unité de disquette se trouve au-dessous de l'unité optique. Pour installer une unité de disquette (ou toute autre unité 3,5 pouces) dans le compartiment d'unité 3,5 pouces externe :

1. Pour avoir accès à l'unité de disquette, retirez l'unité optique en suivant la procédure de la section [Extraction d'une unité optique](#).



ATTENTION Quel que soit l'état de mise sous tension, une tension est toujours présente sur la carte mère tant que l'ordinateur est branché sur une prise secteur active. Vous devez déconnecter le cordon d'alimentation pour éviter d'endommager les composants internes de l'ordinateur.

2. Si nécessaire, retirez le cache protecteur recouvrant le compartiment d'unité 3,5 pouces.
3. Installez deux vis de guidage M3 dans les orifices inférieurs de chaque côté de l'unité. HP a fourni quatre vis métriques M3 situées à l'avant du châssis, sous le cache avant. Les vis métriques M3 sont noires.



ATTENTION Utilisez uniquement des vis de guidage de 5 mm de long. Des vis plus longues peuvent endommager les composants internes de l'unité.



Remarque Lorsque vous remplacez une unité de disque, placez les quatre vis M3 de l'ancienne unité sur la nouvelle.



Figure 2-27 Installation des vis de guidage dans l'unité de disquette

4. Alignez les vis de guidage sur les rainures sur le châssis. Maintenez l'unité suivant un angle afin que le côté gauche soit plus bas que le côté droit (1), faites glisser les vis de guidage de gauche dans les rainures, puis les vis de guidage de droite dans les rainures (2).

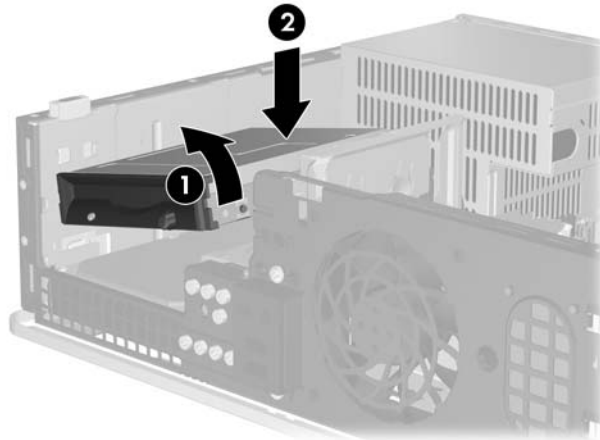


Figure 2-28 Installation d'une unité de disquette

5. Faites entièrement glisser l'unité vers le bas, puis faites-la glisser vers l'avant pour la verrouiller en place.

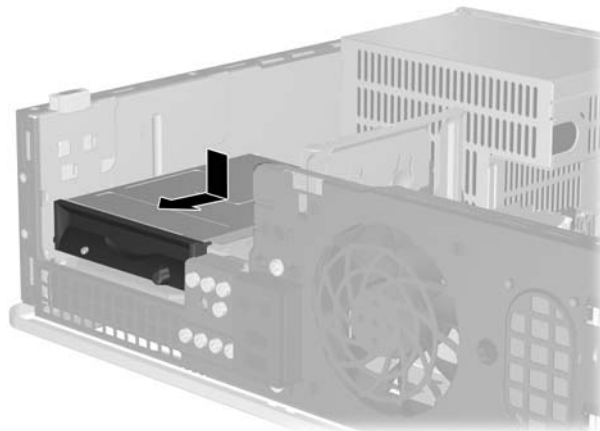


Figure 2-29 Installation d'une unité de disquette

6. Connectez le câble de données (1) et le cordon d'alimentation (2) à l'arrière de l'unité. Connectez l'autre extrémité du câble de données au connecteur libellé FLOPPY P10 sur la carte mère.

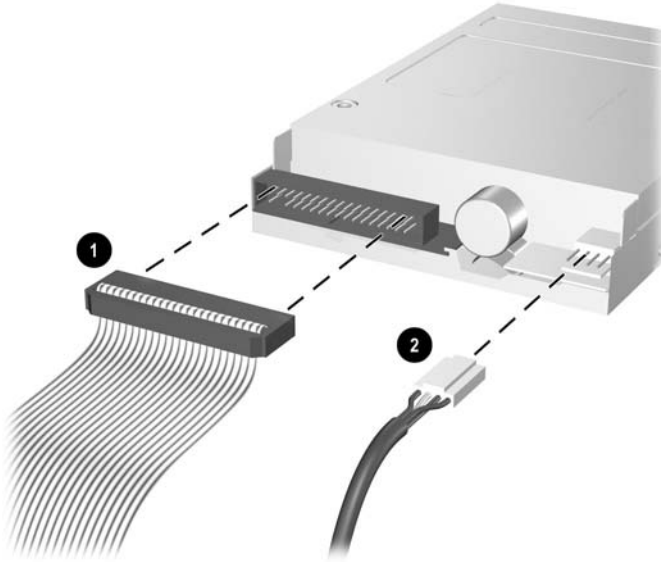


Figure 2-30 Raccordement des câbles d'unité de disquette



Remarque Si vous installez un deuxième disque dur dans le compartiment d'unité 3,5 pouces externe, connectez le cordon d'alimentation et le câble de données à l'arrière de l'unité et l'autre extrémité du câble de données au connecteur SATA disponible suivant (non peuplé) sur la carte mère, en suivant l'ordre correct : SATA0, SATA1, SATA5, SATA4. Assurez-vous qu'un cache protecteur est installé dans le cache avant afin de recouvrir l'ouverture du compartiment d'unité 3,5 pouces externe.

7. Remettez l'unité optique en place.
8. Remettez en place le panneau d'accès.
9. Si l'ordinateur était sur un socle, remplacez-le sur ce dernier.
10. Reconnectez le cordon d'alimentation et tous les périphériques externes, puis mettez l'ordinateur sous tension.
11. Verrouillez tout périphérique de sécurité que vous avez désengagé lors du retrait du panneau d'accès.

Retrait et remplacement du disque dur SATA 3,5 pouces interne principal



Remarque Le système ne prend pas en charge les disques durs PATA (Parallel ATA).

Avant de retirer l'ancien disque dur, assurez-vous de sauvegarder ses données de manière à pouvoir les transférer sur le nouveau disque. En outre, si vous remplacez le disque dur principal, assurez-vous de disposer du jeu de CD *Restore Plus!* que vous avez créé lors de la configuration initiale de l'ordinateur afin de restaurer le système d'exploitation, les drivers de logiciel et toutes les applications qui étaient préinstallées sur l'ordinateur. Si vous ne possédez pas ce jeu de CD, créez-le maintenant. Pour plus d'informations, reportez-vous au *Manuel de l'utilisateur HP Backup and Recovery Manager* disponible via le menu **Démarrer** de Windows. Vous pouvez souhaiter imprimer ce manuel pour y accéder plus facilement.

Le disque dur 3,5 pouces préinstallé est situé sous les unités externes. Pour enlever et remettre en place le disque dur :

1. Retirez/désengagez tout périphérique de sécurité qui entrave l'ouverture de l'ordinateur.
2. Retirez tout support amovible, tel que disquette ou disque compact, de l'ordinateur.
3. Exécutez la procédure d'arrêt du système d'exploitation, puis mettez l'ordinateur et les périphériques externes hors tension.
4. Retirez le cordon d'alimentation de la prise secteur et débranchez tous les périphériques externes.



ATTENTION Quel que soit l'état de mise sous tension, une tension est toujours présente sur la carte mère tant que l'ordinateur est branché sur une prise secteur active. Vous devez déconnecter le cordon d'alimentation pour éviter d'endommager les composants internes de l'ordinateur.

5. Si l'ordinateur est sur un socle, retirez-le de ce dernier.
6. Retirez le panneau d'accès.
7. Débranchez le câble d'alimentation et le câble de données de l'arrière de l'unité optique.

- Appuyez sur le levier sur le côté gauche de l'unité optique (1), faites glisser celle-ci jusqu'à ce qu'elle s'arrête, puis redressez-la et sortez-la du compartiment (2).



Remarque Maintenez l'avant et l'arrière de l'unité tout en extrayant celle-ci du compartiment.

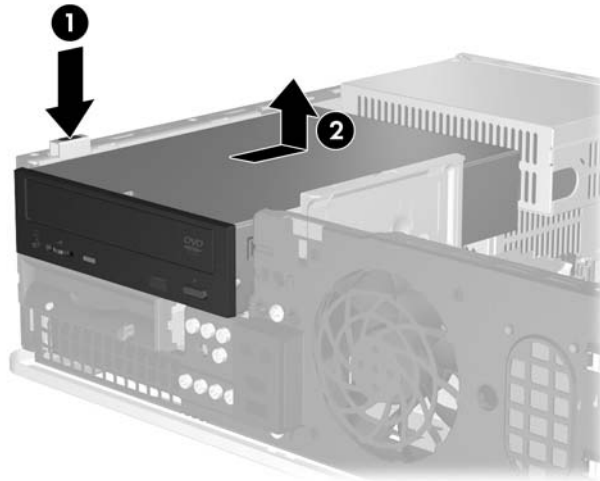


Figure 2-31 Extraction d'une unité optique

- Débranchez le câble d'alimentation et le câble de données de l'arrière de l'unité de disquette.
- Appuyez sur le levier sur le côté gauche de l'unité de disquette (1), faites glisser celle-ci jusqu'à ce qu'elle s'arrête, puis redressez-la (2).

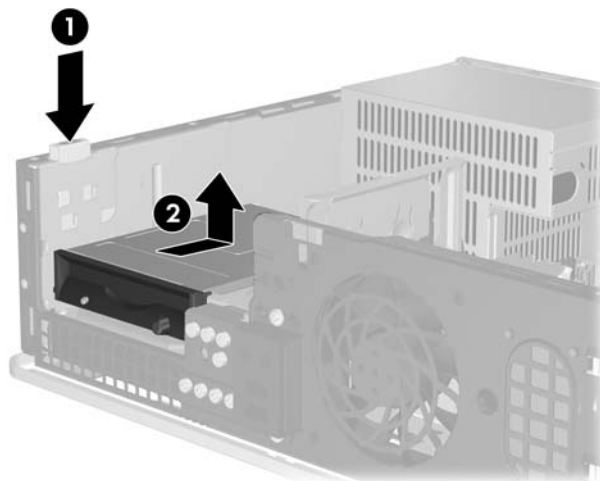


Figure 2-32 Déverrouillage de l'unité de disquette

11. Inclinez légèrement le côté gauche de l'unité de disquette vers le bas (1) afin que les lèvres supérieures des vis de guidage ne soient pas prises derrière le cadre métallique, puis sortez l'unité hors du compartiment (2).

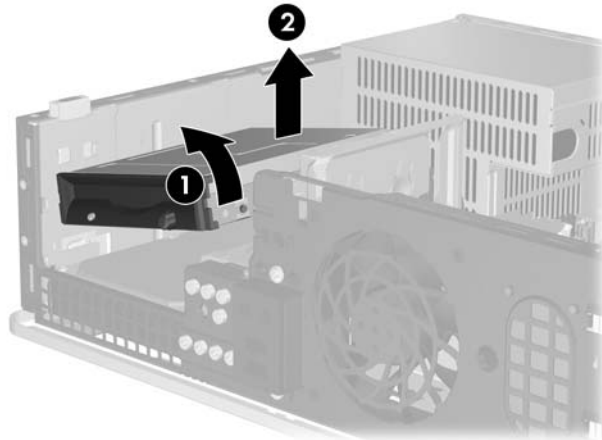


Figure 2-33 Retrait de l'unité de disquette

12. Déconnectez le cordon d'alimentation (1) et le câble de données (2) de l'arrière du disque dur.

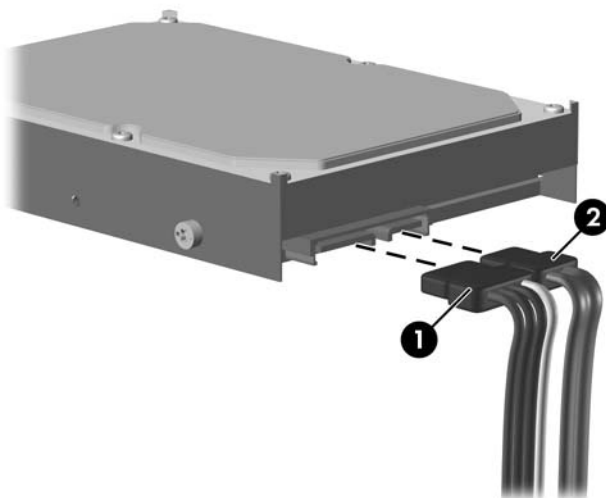


Figure 2-34 Débranchement du câble d'alimentation et du câble de données du disque dur



ATTENTION Ne froissez ou pliez jamais un câble de données SATA suivant un rayon supérieur à 30 mm. Un angle aigu peut briser les fils internes.

13. Appuyez sur le levier sur le côté gauche du disque dur (1), faites glisser celui-ci jusqu'à ce qu'il s'arrête, puis redressez-le (2).

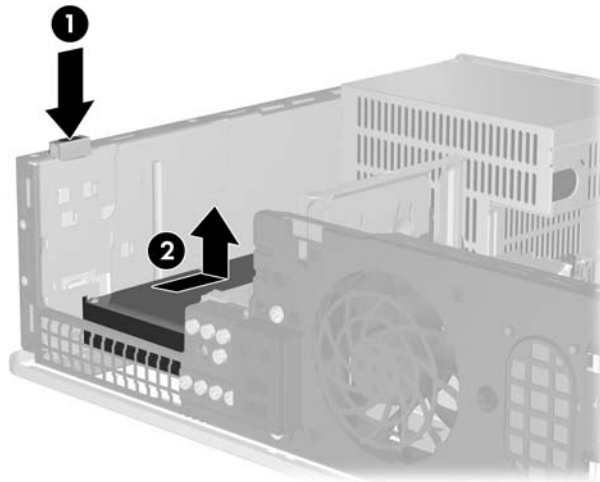


Figure 2-35 Désengagement du disque dur

14. Inclinez légèrement le côté gauche du disque dur vers le bas (1) afin que les lèvres supérieures des vis de guidage ne soient pas prises derrière le cadre métallique, puis sortez l'unité hors du compartiment (2).

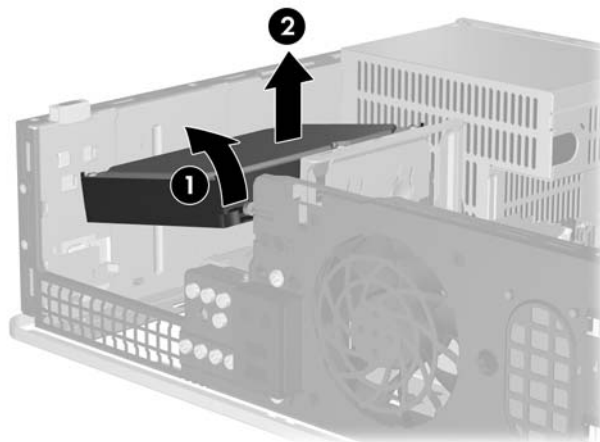


Figure 2-36 Retrait du disque dur

15. Pour installer un disque dur, procédez de façon inverse.




Remarque Si le système est équipé d'un seul disque dur SATA, le câble de données doit être raccordé au connecteur SATA0 bleu foncé de la carte mère pour éviter toute détérioration des performances de disque dur. Si vous ajoutez un deuxième disque dur, connectez l'autre extrémité du câble de données au connecteur SATA disponible suivant (non peuplé) sur la carte mère dans l'ordre suivant : SATA0, SATA1, SATA5, SATA4.

Lors du remplacement d'un disque dur, placez les quatre vis de l'ancien sur le nouveau. Vous aurez besoin d'un tournevis Torx T-15 pour dévisser et revisser les vis. HP a fourni quatre vis de guidage 6-32 standard situées à l'avant du châssis, sous le cache avant. Les vis UNC 6-32 sont de teinte argentée.

Si vous avez remplacé le disque dur principal, utilisez le jeu de CD *Restore Plus!* que vous avez créé lors de la configuration initiale de l'ordinateur afin de restaurer le système d'exploitation, les drivers de logiciel et toutes les applications qui étaient préinstallées sur l'ordinateur. Une fois la restauration terminée, réinstallez tous les fichiers personnels que vous aviez sauvegardés avant de remplacer le disque dur.

A Caractéristiques techniques

Dimensions de l'ordinateur de bureau		
Hauteur	4,5 pouces	11,43 cm
Largeur	15,5 pouces	39,37 cm
Profondeur	13,5 pouces	34,29 cm
Poids approximatif	19 lb	8,62 kg
Plage de température		
En fonctionnement	50 à 95 °F	10 à 35 °C
Hors fonctionnement	-22 à 140 °F	-30 à 60 °C
Humidité relative (sans condensation)		
En fonctionnement	10-90 %	10-90 %
Hors fonctionnement (38,7 °C maxi température humide)	5-95 %	5-95 %
Altitude maximale (non pressurisé)		
En fonctionnement	10 000 pieds	3 000 m
Hors fonctionnement	30 000 pieds	9 000 m
 Remarque	La température de fonctionnement est réduite de 1,0 °C par tranche de 300 m (1 000 pieds) à 3 000 m (10 000 pieds) au-dessus du niveau de la mer, sans rayonnement direct du soleil. La vitesse maximum autorisée du changement de température est de 10 °C par heure. La limite supérieure peut être encore réduite par le type et le nombre d'options installées.	
Dissipation de chaleur		
Maximale	1 260 BTU/h	317 kg-cal/heure
Valeur type (au repos)	315 BTU/h	80 kg-cal/heure
Alimentation		
	115 V	230 V
Plage de tension de fonctionnement ¹	90-132 Vca	180-264 Vca
Plage de tension nominale	100-127 Vca	200-240 Vca
Fréquence nominale	50-60 Hz	50-60 Hz
Puissance de sortie		
	240 W	240 W

Intensité nominale d'entrée (maximum)¹

6 A @ 100 Vca

3 A @ 200 Vca

- ¹ Ce système utilise un facteur d'alimentation passif avec correction du facteur de puissance. La correction du facteur de puissance est uniquement présente en mode de fonctionnement 230 V. Cette caractéristique permet de répondre aux normes CE pour une utilisation dans l'Union Européenne. Cette alimentation requiert l'utilisation d'un sélecteur de plage de tension d'entrée.

B Remplacement de la pile

La pile livrée avec l'ordinateur alimente l'horloge temps réel. Lorsque vous devez remplacer la pile, utilisez une pile équivalente à celle installée d'origine dans l'ordinateur. Votre ordinateur est livré avec une pile bouton au lithium de 3 volts.



AVERTISSEMENT L'ordinateur contient une pile interne au lithium et dioxyde de manganèse. Il existe un danger d'incendie et de brûlures si la pile n'est pas manipulée correctement. Pour réduire les risques de blessure :

Ne pas tenter de recharger la pile.

Ne pas exposer la pile à des températures supérieures à 60 °C.

Ne pas démonter, écraser, perforer ou court-circuiter les contacts externes. Ne pas jeter au feu ou dans l'eau.

Remplacer la pile uniquement avec une pile de rechange HP adaptée à ce type de produit.



ATTENTION Avant de remplacer la pile, veillez à sauvegarder les paramètres CMOS de l'ordinateur. Lorsque vous retirerez la pile, les paramètres CMOS seront effacés. Pour plus d'informations sur la sauvegarde des paramètres CMOS, reportez-vous au *Manuel de l'utilitaire Computer Setup (F10)* disponible sur le CD *Documentation et diagnostics*.

L'électricité statique peut endommager les composants électroniques de l'ordinateur ou de l'équipement optionnel. Il est conseillé de toucher un objet métallique relié à la terre avant de commencer l'installation.



Remarque Vous pouvez économiser l'énergie de la pile au lithium en laissant l'ordinateur branché sur une prise secteur sous tension. L'énergie de la pile au lithium s'épuise uniquement lorsque l'ordinateur n'est PAS branché sur une prise secteur.

Hewlett-Packard encourage ses clients à recycler le matériel électronique usagé, les cartouches d'impression de marque HP et les batteries rechargeables. Pour plus d'informations sur les programmes de recyclage, consultez le site <http://www.hp.com/recycle>.

1. Retirez/désengagez tout périphérique de sécurité qui entrave l'ouverture de l'ordinateur.
2. Retirez tout support amovible, tel que disquette ou disque compact, de l'ordinateur.
3. Exécutez la procédure d'arrêt du système d'exploitation, puis mettez l'ordinateur et les périphériques externes hors tension.
4. Retirez le cordon d'alimentation de la prise secteur et débranchez tous les périphériques externes.



ATTENTION Quel que soit l'état de mise sous tension, une tension est toujours présente sur la carte mère tant que l'ordinateur est branché sur une prise secteur active. Vous devez déconnecter le cordon d'alimentation pour éviter d'endommager les composants internes de l'ordinateur.

5. Si l'ordinateur est sur un socle, retirez-le de ce dernier.
6. Retirez le panneau d'accès.
7. Repérez la pile et son support sur la carte mère.



Remarque Sur certains modèles d'ordinateur, il peut s'avérer nécessaire de retirer un composant interne pour accéder à la pile.

8. En fonction du type de pile et de support équipant la carte mère, procédez comme suit :

Type 1

- a. Retirez la pile de son support.

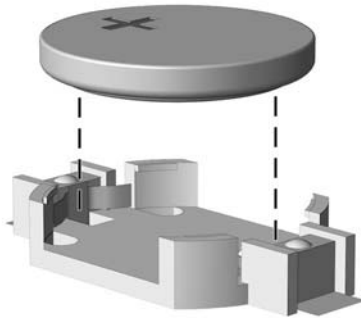


Figure B-1 Retrait d'une pile bouton (type 1)

- b. Faites glisser la pile de rechange dans l'emplacement, le pôle positif tourné vers le haut. Le support maintient la pile en place automatiquement.

Type 2

- a. Pour libérer la pile de son support, appuyez sur la languette métallique qui bloque le bord de la pile. Lorsque la pile est libérée, retirez-la de son support (1).

- b. Pour installer une nouvelle pile, insérez un bord de la pile sous la lèvre du support, en veillant à orienter le pôle positif vers le haut. Appuyez sur le bord opposé jusqu'à ce que la languette s'enclenche sur la pile (2).

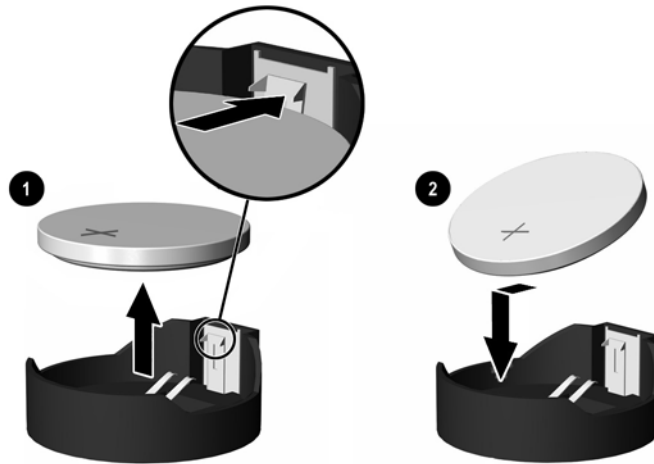


Figure B-2 Retrait et remplacement d'une pile bouton (Type 2)

Type 3

- a. Repoussez la griffe (1) qui maintient la pile en place et retirez la pile de son support (2).
- b. Insérez la nouvelle pile et remettez la griffe en place.

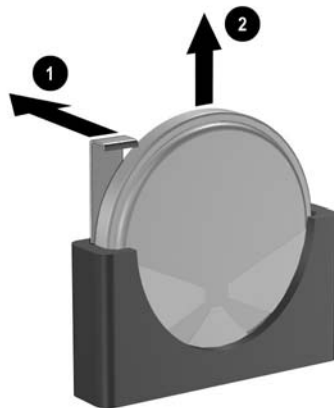


Figure B-3 Retrait d'une pile bouton (type 3)



Remarque Une fois la nouvelle pile en place, effectuez les opérations suivantes pour terminer la procédure.

9. Remettez en place le panneau d'accès.
10. Si l'ordinateur était sur un socle, remplacez-le sur ce dernier.
11. Branchez l'ordinateur et démarrez-le.

12. Réglez à nouveau la date et l'heure, les mots de passe et tous les paramètres spéciaux à l'aide de l'utilitaire Computer Setup. Reportez-vous au *Manuel de l'utilitaire Computer Setup (F10)* disponible sur le CD *Documentation et diagnostics*.
13. Verrouillez tout périphérique de sécurité que vous avez désengagé lors du retrait du panneau d'accès.

C Périphériques externes de sécurité



Remarque Pour plus d'informations sur les fonctions de sécurité des données, reportez-vous au *Manuel de l'utilitaire Computer Setup (F10)* et au *Manuel de supervision des ordinateurs de bureau* disponibles sur le CD *Documentation et diagnostics*, ainsi qu'au *Manuel HP ProtectTools Security Manager* (certains modèles) sur le site <http://www.hp.com>.

Installation d'un dispositif antivol

Les dispositifs de sécurité illustrés ci-dessous et à la page suivante peuvent être utilisés pour protéger l'ordinateur contre le vol.

Câble antivol

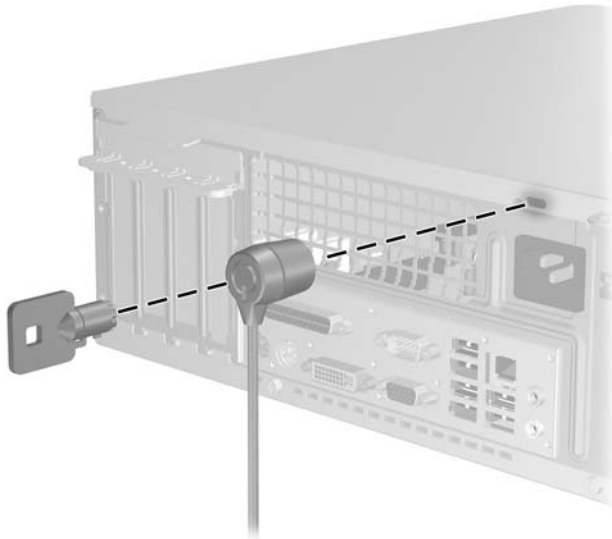


Figure C-1 Installation d'un câble de sécurité

Cadenas

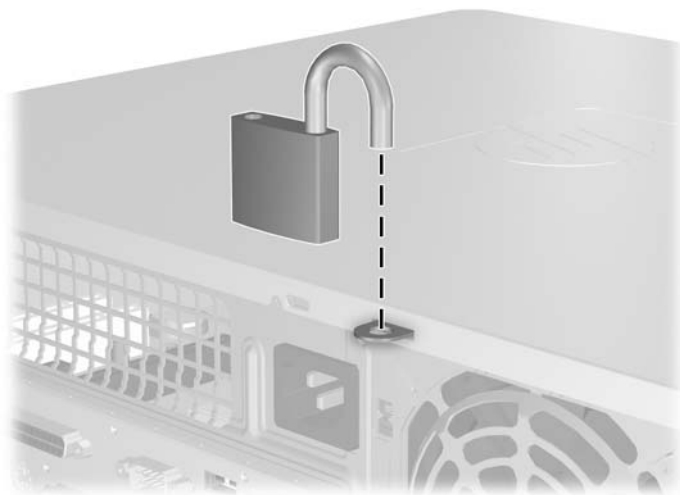


Figure C-2 Installation d'un cadenas

D Décharges électrostatiques

Une décharge d'électricité statique, provenant des doigts ou de tout autre conducteur, peut endommager les cartes du système ou d'autres unités sensibles à l'électricité statique. Ce type de dégât peut diminuer la durée de vie du dispositif.

Prévention des décharges électrostatiques

Afin d'éviter tout risque de dégât par l'électricité statique, prenez les précautions suivantes :

- Évitez tout contact avec les mains, en transportant et en rangeant les produits dans des emballages antistatiques.
- Laissez les éléments sensibles à l'électricité statique dans leur emballage jusqu'au moment de l'installation.
- Placez les éléments sur une surface mise à la terre, avant de les retirer de leur emballage.
- Évitez de toucher les broches, les conducteurs et les circuits.
- Veillez à toujours être relié à la terre lorsque vous touchez un élément ou un assemblage sensible à l'électricité statique.

Méthodes de mise à la terre

Il en existe plusieurs. Prenez au moins l'une des précautions suivantes lorsque vous installez ou manipulez des éléments sensibles à l'électricité statique :

- Utilisez un bracelet électrostatique relié par un cordon de terre au châssis de l'ordinateur ou à une station de travail. Les bracelets électrostatiques sont des bracelets flexibles dont les cordons ont une résistance d'au moins 1 mégohm +/- 10 %. Pour une mise à la terre optimale, veillez à maintenir le bracelet serré contre la peau.
- Utilisez les autres types de bracelets antistatiques disponibles lorsque vous travaillez debout. Portez-les à chaque pied lorsque vous vous trouvez sur des sols ou des tapis conducteurs.
- Utilisez des outils d'entretien conducteurs.
- Utilisez un kit de réparation équipé d'un tapis antistatique.

Si vous ne disposez d'aucun des équipements suggérés pour une mise à la terre correcte, contactez votre revendeur ou mainteneur agréé HP.



Remarque Pour plus d'informations sur l'électricité statique, adressez-vous à votre revendeur ou mainteneur agréé HP.

E Utilisation, entretien courant et préparation au transport

Utilisation et entretien courant de l'ordinateur

Les instructions suivantes doivent être respectées pour installer et entretenir convenablement l'ordinateur et son moniteur :

- Protégez l'ordinateur de l'humidité, des rayons du soleil et des températures extrêmes.
- Faites fonctionner l'ordinateur sur une surface stable et plane. Laissez un espace libre d'au moins 10 cm tout autour des côtés ventilés de l'ordinateur et au-dessus du moniteur afin d'assurer une bonne aération.
- Ne réduisez jamais l'aération en bloquant les orifices d'aération ou les entrées d'air. Ne placez pas le clavier - pieds repliés - directement contre l'avant de l'ordinateur de bureau, car cela gêne également la circulation de l'air.
- Ne faites jamais fonctionner l'ordinateur lorsque le capot ou le panneau latéral est ouvert.
- N'empilez pas les ordinateurs l'un sur l'autre ou ne les placez pas l'un à côté de l'autre pour éviter de recirculer l'air chaud qu'ils évacuent.
- Si l'ordinateur doit être utilisé dans un boîtier séparé, celui-ci doit être pourvu d'orifices d'aération (aspiration et refoulement) ; les autres instructions d'utilisation énoncées ci-dessus restent d'application.
- Ne laissez pas de liquides à proximité de l'ordinateur ou du clavier.
- N'obstruez jamais les grilles d'aération du moniteur (n'y déposez aucun objet).
- Installez ou activez les fonctions d'économie d'énergie du système d'exploitation ou d'un autre logiciel, y compris les états de veille.
- Mettez l'ordinateur hors tension avant d'effectuer l'une des opérations suivantes :
 - Essuyez l'extérieur de l'ordinateur avec un chiffon doux humide. Les produits d'entretien pourraient ternir ou abîmer la finition de l'ordinateur.
 - Nettoyez de temps à autre toutes les entrées d'air de l'ordinateur. Les poussières, les matières pelucheuses et autres corps étrangers peuvent obstruer les entrées et réduire l'aération.

Précautions relatives à l'unité optique

Assurez-vous de respecter les recommandations suivantes lorsque vous utilisez ou nettoyez l'unité optique.

Procédure

- Ne déplacez pas l'unité pendant son fonctionnement car vous risqueriez de provoquer une erreur de lecture.
- N'exposez pas l'unité à des changements subits de température. Il pourrait se former de la condensation à l'intérieur de l'unité. En cas de changement brutal de la température en cours d'utilisation de l'unité, attendez au moins une heure avant de mettre l'équipement hors tension. Si vous l'utilisiez immédiatement, des erreurs de lecture pourraient se produire.
- Évitez de placer l'unité dans un environnement soumis à une forte humidité, à des températures extrêmes, à des vibrations mécaniques ou aux rayons du soleil.

Nettoyage

- Nettoyez le panneau et les boutons avec un chiffon doux et sec ou légèrement humecté d'un produit détergent doux. Ne vaporisez jamais de liquides nettoyants directement sur l'unité.
- N'employez pas de dissolvants, comme l'alcool ou l'essence, qui risqueraient d'abîmer la surface.

Sécurité

Si un objet ou un liquide pénètre dans l'unité, débranchez immédiatement l'ordinateur et faites-le contrôler par un mainteneur agréé HP.

Préparation au transport

Pour préparer l'ordinateur en vue de son transport, suivez les recommandations suivantes :

1. Faites une sauvegarde des fichiers du disque dur sur des disques PD, des cartouches de bande, des CD ou des disquettes. Assurez-vous de ne pas exposer le support de sauvegarde à des impulsions électriques ou magnétiques durant le stockage ou le trajet.



Remarque Le disque dur se verrouille automatiquement lorsque le système est mis hors tension.

2. Retirez et stockez tous les supports amovibles.
3. Insérez une disquette vierge dans l'unité afin de la protéger durant le trajet. N'utilisez pas de disquette contenant des données ou prévue pour l'enregistrement des données.
4. Éteignez l'ordinateur et les périphériques externes.
5. Débranchez le cordon d'alimentation de la prise secteur, puis de l'ordinateur.
6. Débranchez les composants du système et les périphériques externes de leur source d'alimentation, puis de l'ordinateur.



Remarque Assurez-vous que toutes les cartes sont correctement fixées et verrouillées dans leurs connecteurs avant d'expédier l'ordinateur.

7. Emballez les composants du système ainsi que les périphériques externes dans leur emballage d'origine ou dans un emballage similaire suffisamment protégé.

Index

A

alimentation 43

C

cache avant
remplacement 14
retrait 12
retrait de caches
protecteurs 13
caractéristiques techniques
mémoire 15
ordinateur 43
Carte ADD2/SDVO 20, 23
carte d'extension
emplacement des supports 20
installation 20
retrait 20
carte PCI 20, 23
carte PCI Express 20
clavier
connecteur 3
éléments 4
connecteur d'écran 3
connecteur d'entrée de ligne 3
connecteur de microphone 2
connecteur de sortie de ligne 3
connecteur du casque 2
connecteur parallèle 3
connecteur réseau 3
connecteurs audio 2, 3
connecteur série 3
connexion de câbles d'unité 27

D

déverrouillage du panneau
d'accès 49
disque dur
installation 37
installation de deuxième 34

logiciel de restauration 41
retrait 37

E

électricité statique, prévention 51
éléments de la face arrière 3
éléments du panneau avant 2

I

ID du produit, emplacement 6
installation
câbles d'unité 27
carte d'extension 20
dispositifs de sécurité 49
disque dur 37
mémoire 15
pile 45
restauration de logiciels 41
unité de disquette 34
unité optique 29
vis de guidage 27
instructions d'aération 53
instructions pour l'installation 7

M

mémoire
caractéristiques
techniques 15
installation 15
supports de module
mémoire 16
modules DIMM. *Voir* mémoire

N

numéro de série, emplacement 6

O

obturateur d'extension
remplacement 24
retrait 22

orientation tour 8

P

panneau d'accès
remplacement 11
retrait 10
verrouillage et
déverrouillage 49
ports USB
panneau arrière 3
panneau avant 2
préparation au transport 54

R

remplacement de la pile 45
retrait
cache avant 12
cache protecteur 13
Carte ADD2/SDVO 23
carte d'extension 20
carte PCI 23
disque dur 37
obturateur d'extension 22
panneau d'accès 10
pile 45
unité de disquette 32
unité optique 28

S

sauvegarde et restauration 41
sécurité
antivol 49
cadenas 50
souris
connecteur 3
fonctions spéciales 6

T

touche de logo Windows 5

U

- unité de disquette
 - installation 34
 - retrait 32
- unité optique
 - définition 2
 - installation 29
 - nettoyage 54
 - précautions 54
 - retrait 28
- unités
 - branchement des câbles 27
 - emplacements 26
 - installation 27
- utilisation de l'ordinateur 53

V

- verrou
 - antivol 49
 - cadenas 50
- vis de guidage 27