

Opgraderings- og servicevejledning

De eneste garantier for Hewlett-Packard-produkter og serviceydelser er anført i de udtrykkelige erklæringer, der følger med sådanne produkter og serviceydelser. Intet heri skal tolkes som værende en yderligere garanti.

HP er ikke ansvarlige for tekniske eller redaktionelle fejl eller udeladelser indeholdt heri.

HP påtager sig intet ansvar for brugen eller pålideligheden af HP-software, der er installeret i udstyr, som ikke er leveret af HP.

Dette dokument indeholder oplysninger, der er beskyttet af copyright. Dette dokument må hverken helt eller delvist fotokopieres, reproduceres eller oversættes til et andet sprog uden forudgående skriftlig samtykke fra HP.

Hewlett-Packard Company
P.O. Box 4010
Cupertino, CA 95015-4010
USA

Copyright © 2000–2006, 2007 Hewlett-Packard Development Company, L.P.

Kan være licenseret i USA af et eller begge amerikanske patentnumre 4.930.158 og 4.930.160 indtil 28. august 2008.

HP støtter lovlig brug af teknologi og accepterer eller opfordrer ikke til at bruge vores produkter til andre formål end dem, der tillades af copyright-loven.

Oplysningerne i dette dokument kan ændres uden varsel.

Indholdsfortegnelse

Sikkerhedsoplysninger	1
Åbning og lukning af pc'en	1
Forberedelse af pc'en	1
Før pc'en åbnes	2
Efter lukning af pc'en	2
Afmontering af sidepanelet	2
Montering af sidepanelet.....	3
Afmontering af frontpanelet	3
Montering af frontpanelet	3
Komponenternes placering i pc'en.....	4
Fjernelse og udskiftning af drev.....	4
Fjernelse af et optisk drev	4
Udskiftning eller tilføjelse af et optisk drev.....	5
Fjernelse af en hukommelseskortlæser	5
Installation af en hukommelseskortlæser.....	6
Fjernelse af en harddisk	6
Udskiftning af en harddisk	8
Tilføjelse af en ekstra harddisk.....	9
Tilføjelse af hukommelse	11
Fjernelse af et hukommelsesmodul	11
Installation af et hukommelsesmodul.....	12
Fjernelse eller installation af et udvidelseskort.....	12
Fjernelse af et udvidelseskort.....	13
Installation af et udvidelseskort	13
Udskiftning af batteriet.....	14

Sikkerhedsoplysninger

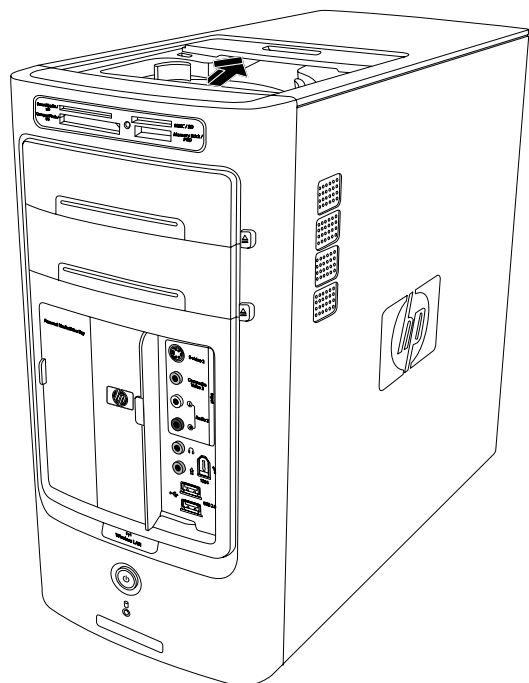
Dette produkt er ikke vurderet for tilslutning til et "IT"-strømsystem (et vekselstrømssystem uden direkte jordforbindelse i henhold til IEC 60950).



ADVARSEL: Læs venligst "Sikkerhedsoplysninger" i din Garanti og supportvejledning, før du installerer og tilslutter systemet til det elektriske strømsystem.

Opgraderings- og servicevejledning giver anvisninger til, hvordan du fjerner og monterer hardwarekomponenter i pc'en.

Du åbner låget på pc'en ved forsigtigt at trykke ned på låget, før du lader det glide tilbage.



Åbning og lukning af pc'en

Forberedelse af pc'en

Før du kan opgradere komponenter i pc'en, skal du forberede den, så det er sikkert at håndtere den og komponenterne.

Læs følgende punkter, før du opgraderer eller udfører service på pc'en:

- Disse procedurer forudsætter, at du er bekendt med den almindelige pc-terminologi samt de sikkerhedsforanstaltninger og lovmæssige overensstemmelser, der er påkrævet i forbindelse med anvendelse og ændring af elektronisk udstyr.
- Noter systemmodel og serienumre, alle installerede optioner og andre systemoplysninger, og gem dette. Det er nemmere at læse disse oplysninger end at åbne pc'en og undersøge den.
- Det anbefales, at du anvender et antistatisk håndledsbånd og en ledende skumpude, når du arbejder på systemet.




ADVARSEL: Træk altid modemkablet ud af telefonstikket, og fjern derefter netledningen fra strømkilden, før pc'ens front- og sidepaneler afmonteres. Hvis du ikke gør dette, inden du åbner pc'en eller lignende, kan det medføre personskade eller beskadigelse af udstyret.


Før pc'en åbnes

For at undgå personskade og beskadigelse af udstyret skal fremgangsmåden altid følges i den angivne rækkefølge, før pc'en åbnes:

- 1 Tag eventuelle disketter eller optiske diske (cd eller dvd) ud af pc'en.
- 2 Klik på knappen **Start** på proceslinjen. Klik på **Luk computeren**, og klik derefter på **Sluk**.
- 3 Fjern modem- og telefonkablet, hvis de er sat i.

 **ADVARSEL: Træk ledningen ud af stikket, og lad de indvendige komponenter køle af, før du rører dem, for at mindske risikoen for personskade på grund af elektrisk stød eller varme overflader.**


- 4 Tag netledningen ud af stikkontakten og derefter ud af pc'en.
- 5 Fjern alle andre tilsluttede kabler (f.eks. til tastatur, mus og skærm).
- 6 Frakobl alle eksterne enheder.

 **FORSIGTIG! Statisk elektricitet kan beskadige de elektroniske komponenter i pc'en eller ekstraudstyret. Sørg for, at du ikke afgiver statisk elektricitet. Det gør du ved at røre ved en metalgenstand med jordforbindelse.**

Efter lukning af pc'en

For at undgå personskade og beskadigelse af udstyret skal fremgangsmåden altid følges i den angivne rækkefølge efter lukning af pc'en:

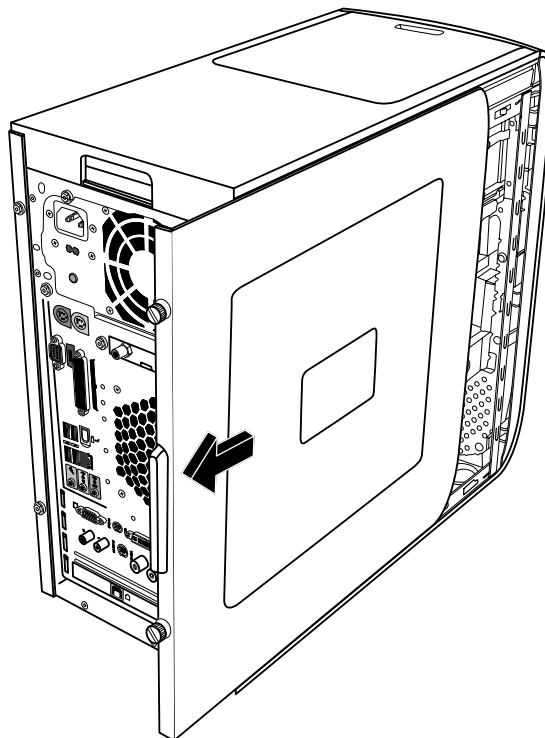
- 1 Tilslut netledningen igen.

 **ADVARSEL: Sæt ikke telekommunikations- eller telefonstik i netværkskortet (NIC), (som kan være angivet som et Ethernet-stik), for at mindske risikoen for elektrisk stød, brand eller beskadigelse af udstyret.**

- 2 Tilslut modem/telefonkablet og alle andre forbundne kabler igen (f.eks. tastatur, mus og skærm).

- 3 Tilslut eksterne enheder igen.
- 4 Tænd for pc'en og alle ydre enheder, såsom skærmen.
- 5 Hvis du har installeret et udvidelseskort, skal eventuelle softwaredrivere leveret sammen med kortet installeres.

Afmontering af sidepanelet



- 1 Se "Før pc'en åbnes" på side 2.
- 2 Løsn de to fingerskruer på bagpanelets højre side. Det kan være nødvendigt at bruge en stjerneskruetrækker, første gang disse skruer løsnes.

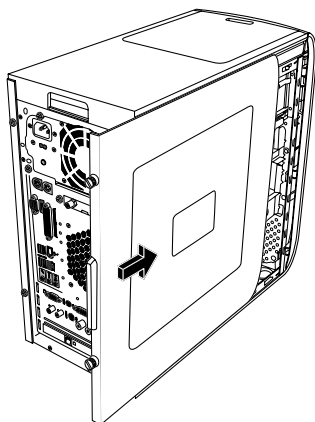
 **ADVARSEL: Vær opmærksom på skarpe kanter inde i kabinettet.**

- 3 Skub panelet tilbage ca. 2,5 cm, løft det af pc'en, og sæt det til side.

BEMÆRK: Det er ikke nødvendigt at fjerne det andet sidepanel for at udskifte den hardware, der er beskrevet i denne vejledning.

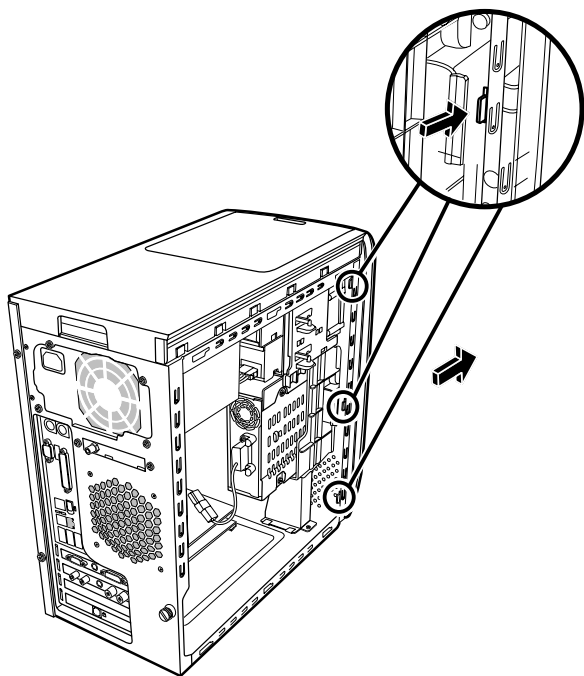
Montering af sidepanelet

- 1 Skub sidepanelet fremad på rammen, indtil det låses på plads.
- 2 Hold fingerskruerne på sidepanelet ud for hullerne på bagsiden af kabinetrammen, og stram derefter fingerskruerne på sidepanelet.
- 3 Se "Efter lukning af pc'en" på side 2.



Afmontering af frontpanelet

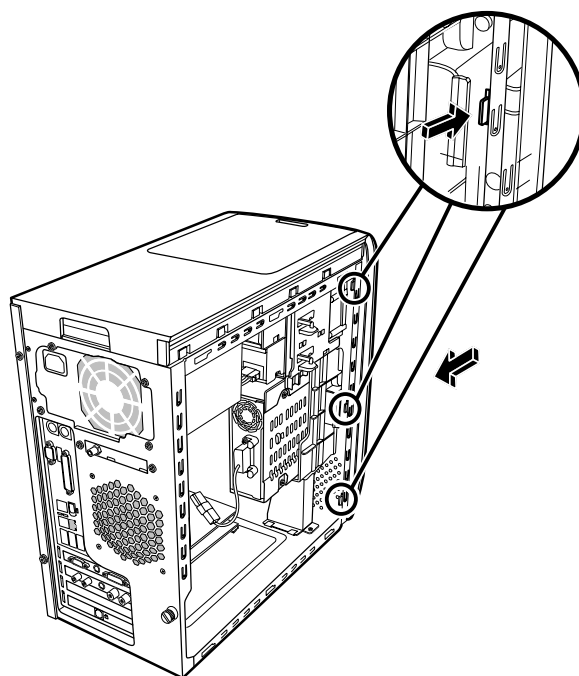
Denne fremgangsmåde er kun nødvendig, når du fjerner eller udskifter et optisk drev, en hukommelseskortlæser eller en harddisk.



- 1 Find de tre små tapper, der sidder på frontpanelet på siden af kabinettet.
- 2 Tryk tappene væk fra midten af kabinettet. Tryk på den øverste, midterste og nederste tap, og fjern derefter forsigtigt frontpanelet.

Montering af frontpanelet

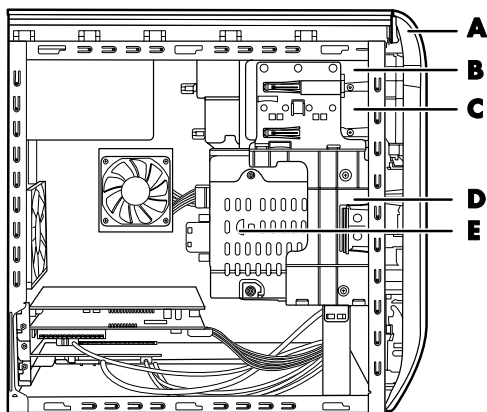
- 1 Anbring kabinettet opad og hold derefter de tre tapper i den højre side af frontpanelet ud for de korrekte huller på kabinettet.
- 2 Før de tre små tapper i den venstre side af frontpanelet ind i de korrekte huller, indtil panelet klikker på plads.



Komponenternes placering i pc'en

- A** Hukommelseskortlæser
- B** Den øverste optiske drevbås kan være et cd-rom-, cd-rw-, dvd-rom-, dvd+rw- eller et kombinationsdrev
- C** Den nederste optiske drevbås, kan være tom (blank plade) eller et cd-rom-, cd-rw-, dvd-rom-, dvd+rw- eller et kombinationsdrev
- D** Harddisk (findes bag båsen til HP Personal Media Drive)
- E** Bås til HP Personal Media Drive

BEMÆRK: HP Personal Media Drive er en udtagelig harddisk med stor kapacitet, som sælges separat.



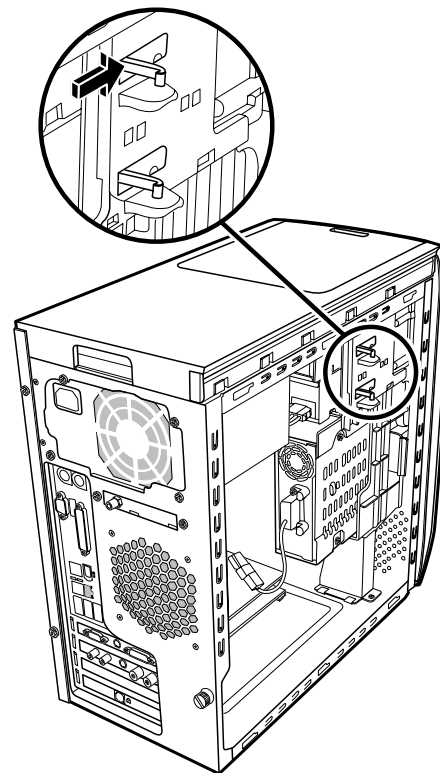
Fjernelse og udskiftning af drev

Pc'en indeholder flere drev, som du kan udskifte eller opgradere. Se "Komponenternes placering i pc'en" på side 4.

Du kan fjerne et optisk drev til en tom nedre optisk bås.

Fjernelse af et optisk drev

- 1** Fuldfør procedurene for at forberede pc'en og for at fjerne sidepanelet som beskrevet i "Åbning og lukning af pc'en" på side 1.
- 2** Afmonter frontpanelet. Se "Afmontering af frontpanelet" på side 3.



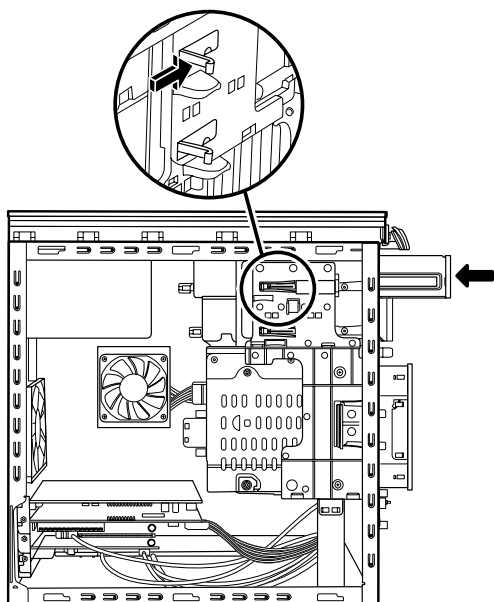
- 3** Løft plastiktapperne på siden af det optiske drev, som du vil fjerne. Skub drevdelen helt ud gennem pc'ens forside.

BEMÆRK: Du behøver ikke fjerne skruberne på siden af det optiske drev for at fjerne det fra pc'en.

- 4 Noter placeringen af alle kabler og stik bag på det optiske drev, du vil udskifte, før du fjerner kablerne.
- 5 Frakobl forsigtigt netledningen og datakablet bag på det optiske drev med en lirkende bevægelse. Fjern lydkalet, hvis det er sat i.
- 6 Træk drevet ud gennem pc'ens forside.
- 7 Hvis du vil udskifte et gammelt drev med et nyt, skal du fjerne de fire styreskruer fra det gamle drev. Skrueene skal bruges ved installationen af det nye drev.

Udskiftning eller tilføjelse af et optisk drev

- 1 Fuldfør procedurerne for at forberede pc'en og for at fjerne sidepanelet som beskrevet i "Åbning og lukning af pc'en" på side 1.
- 2 Afmonter frontpanelet. Se "Afmontering af frontpanelet" på side 3.
- 3 Hvis drevrummet er tomt, skal du fjerne dækpladen ved at trykke på tapperne på hver side af den og derefter trække den mod dig selv og ud af pc'en.
- 4 Skru alle fire styreskruer ind i siderne på det optiske drev. Se de instruktioner, der fulgte med det optiske drev.
- 5 Skyd det nye optiske drev ind gennem pc'ens forside. Skyd ikke drevet helt ind. Du har brug for plads til tilslutning af kablerne.



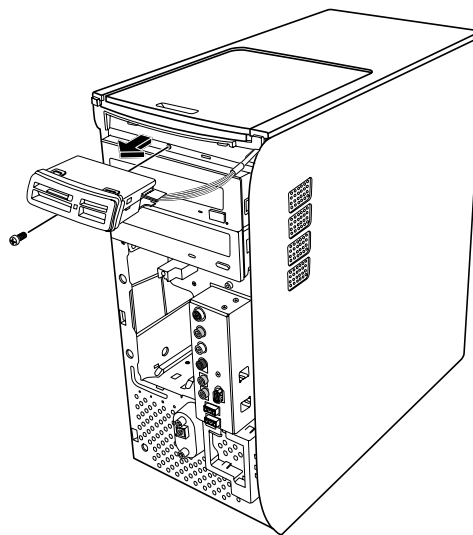
- 6 Tilslut netledningen og datakablet bag på det optiske drev. Visse drevmodeller har også et lydkalet. Hvis dette er tilfældet, skal lydkalet også tilsluttes.
- 7 Skub det optiske drev helt ind gennem pc'ens forside, indtil det klikker på plads.
- 8 Monter frontpanelet igen. Se "Montering af frontpanelet" på side 3.
- 9 Anvend fremgangsmåden til at montere sidepanelet igen og lukke pc'en. Se "Åbning og lukning af pc'en" på side 1.

Fjernelse af en hukommelseskortlæser

Pc'en har en hukommelseskortlæser over det optiske drev. Du kan udskifte det med en anden hukommelseskortlæser.

For at sikre, at drevet passer ordentligt i pc'en, skal du sørge for at købe en ny hukommelseskortlæser fra HP. Se *Garanti og supportvejledningen* for at finde kontaktoplysninger.

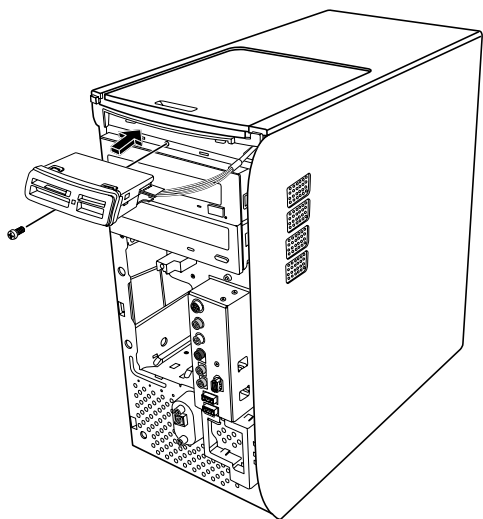
- 1 Fuldfør procedurerne for at forberede pc'en og for at fjerne sidepanelet som beskrevet i "Åbning og lukning af pc'en" på side 1.
- 2 Afmonter frontpanelet. Se "Afmontering af frontpanelet" på side 3.
- 3 Fjern skruen under hukommelseskortlæseren.



- 4 Træk hukommelseskortlæseren helt ud af forsiden på pc'en.
- 5 Fjern det kabel, som er fastgjort til siden af hukommelseskortlæseren.

Installation af en hukommelseskortlæser

- 1 Fuldfør procedurerne for at forberede pc'en og for at fjerne sidepanelet som beskrevet i "Åbning og lukning af pc'en" på side 1.
- 2 Afmonter frontpanelet. Se "Afmontering af frontpanelet" på side 3.
- 3 Se "Fjernelse af en hukommelseskortlæser" på side 5.
- 4 Fastgør kablet til hukommelseskortlæseren.
- 5 Skub hukommelseskortlæseren ind i sprækken og sørg for, at skruehullet på kabinettet er ud for skruehullet under hukommelseskortlæseren.



- 6 Indsæt skruen for at fastgøre hukommelseskortlæseren til kabinettet.
- 7 Monter frontpanelet igen. Se "Montering af frontpanelet igen" på side 3.
- 8 Anvend fremgangsmåden til at montere sidepanelet igen og lukke pc'en. Se "Åbning og lukning af pc'en" på side 1.

Fjernelse af en harddisk

Harddisken i pc'en er fastgjort til båsen til HP Personal Media Drive. Pc'ens systemgenoprettelsespartition er indlæst på harddisken. Hvis du fjerner denne harddisk, skal du opbevare den i en antistatisk pose, der lukker ordentligt tæt.



FORSIGTIG! Sikkerhedskopiér vigtige filer på harddisken til en ekstern lagerenhed, f.eks. en cd, før du fjerner harddisken. Hvis du ikke gør det, mister du data. Når harddisken er udskiftet, skal du køre systemgenoprettelses-cd'erne for at indlæse de filer, der blev installeret fra fabrikken. Læs venligst "Systemgenoprettelse" i den trykte dokumentation for at få detaljer om genoprettelsesproceduren.

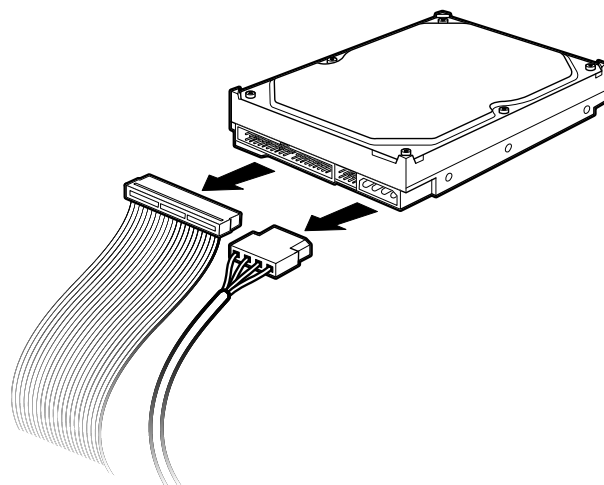
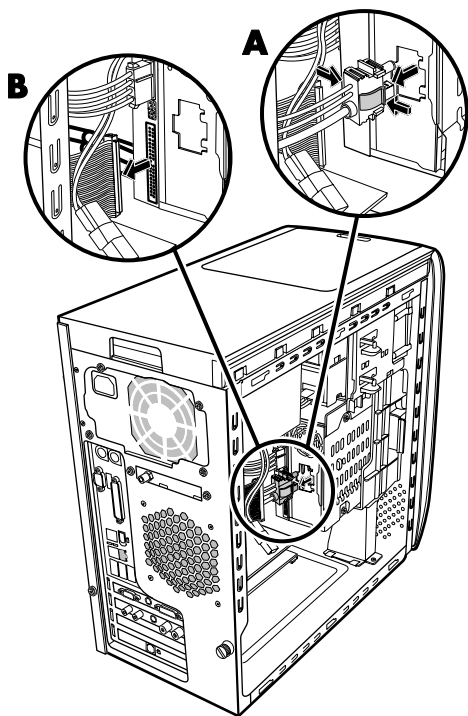
Du kan udskifte den (primære) harddisk, som er fastgjort til drevbåsen.

Harddisken er enten et serielt ATA-drev (Advanced Technology Attachment), der bruger et smalt datakabel, eller et parallelt ATA-drev, der bruger et bredt datakabel.

Sådan fjernes en harddisk

- 1 Fuldfør procedurerne for at forberede pc'en og for at fjerne sidepanelet som beskrevet i "Åbning og lukning af pc'en" på side 1.
- 2 Afmonter frontpanelet. Se "Afmontering af frontpanelet" på side 3.
- 3 Tag notater om hvert enkelt kabel, som er fastgjort til harddisken og bag på båsen til HP Personal Media Drive, før du fjerner kablerne.

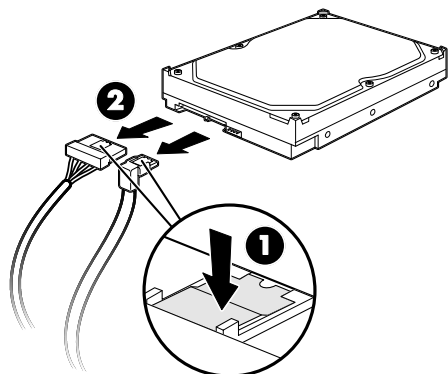
- 4 Tryk på tapperne på båsstikket til HP Personal Media Drive og fjern kablet (A).



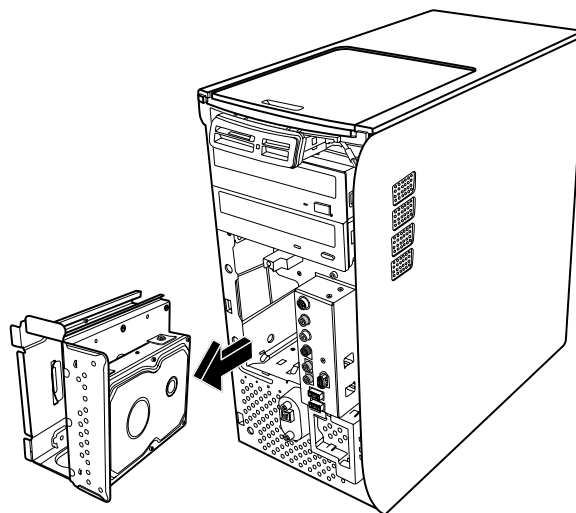
Frakobling af drevkablerne til den parallelle ATA-harddisk

- 6 Fjern de to skruer på forsiden af drevbåsen.
7 Træk og hold forsigtigt drevbåsens udløsningstap tilbage, mens du trækker drevbåsen ud fra pc'ens forside.

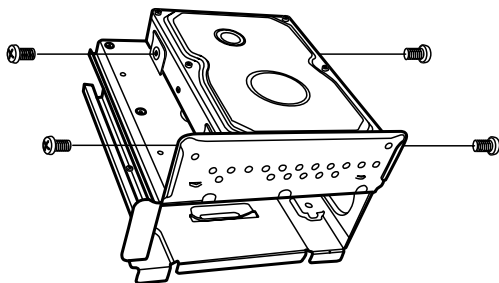
- 5 Frakobl netledningen og datakablet fra bagsiden af harddisken (B). Med et serielt ATA-drev skal du trykke på klinken (1) (kun udvalgte modeller) midt på hvert stik, og trække stikket (2) ud af drevstikket. Du kan frigøre stikket til et parallel ATA-drev ved forsigtigt at rokke det frem og tilbage.



Frakobling af kabler til den serielle ATA-harddisk



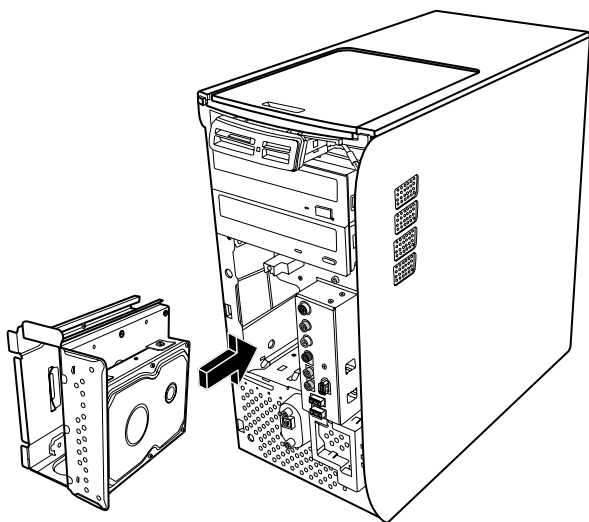
- 8 Læg forsigtigt drevbåsen fladt med harddisken ovenpå.
- 9 Fjern de fire skruer, der fastgør harddisken til drevbåsen. Løft harddisken op fra drevbåsbukken.



Udskiftning af en harddisk

Harddisken i pc'en fastgøres til båsen til HP Personal Media Drive.

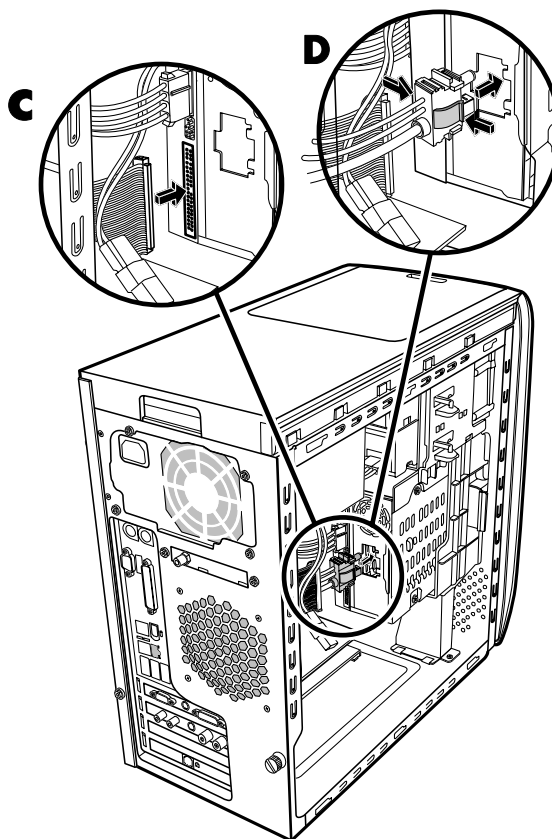
- 1 Følg trinene i "Fjernelse af en harddisk" på side 6.
- 2 Hold harddisken ud for hullerne på båsbukken til HP Personal Media Drive. Isæt og stram de fire skruer.
- 3 Skub drevbåsen ind i pc'en, indtil den klikker på plads.
- 4 Fastgør skrueerne til forsiden af drevbåsen.



- 5 Tilslut data- og strømforsyningskablerne bag på harddisken.



ADVARSEL: Til det parallelle ATA-drev sluttes IDE-kabelenden (C) med mærket **Master** til den primære harddisk. Hvis IDE-kablet ikke tilsluttes korrekt, vil pc'en ikke kunne lokalisere harddiskene, og data kan gå tabt.



- 6 Båsstikket til HP Personal Media Drive har en særlig kilefunktion og kan kun indsættes i den rigtige position. Tryk på taperne på stikket og indsæt kablet i drevbåsen (D). Sørg for, at stikket sidder godt fast i drevbåsen.
- 7 Monter frontpanelet igen. Se "Montering af frontpanelet" på side 3.
- 8 Anvend fremgangsmåden til at montere sidepanelet igen og lukke pc'en. Se "Åbning og lukning af pc'en" på side 1.

Tilføjelse af en ekstra harddisk

Du kan tilføje en ekstra eller sekundær seriel ATA-harddisk i bunden af pc'en (kun udvalgte modeller). Kontrollér bunden af pc'en for fire monteringshuller til at fastgøre den sekundære harddisk. Fortsæt med denne procedure, hvis pc'en har hullerne. Hvis pc'en ikke har hullerne, kan du ikke tilføje en ekstra harddisk.

Harddisktyper

Harddisken er enten et:

- Serielt ATA (Advanced Technology Attachment) drev, der bruger et smalt datakabel. I en typisk installation tilsluttes en sekundær seriel ATA-harddisk til et serielt ATA-stik på pc-processorkortet.

Eller:

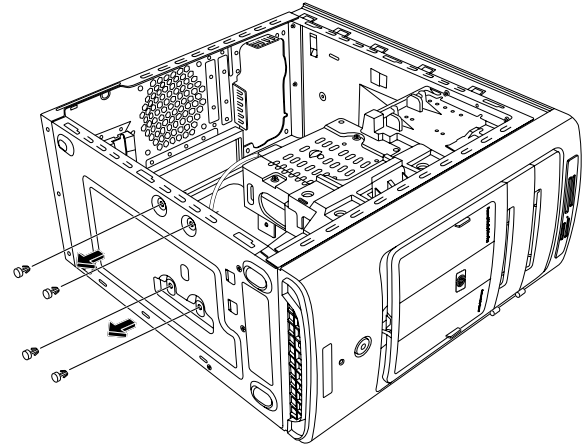
- Parallelt ATA (Advanced Technology Attachment) drev, der bruger et bredt datakabel.

VIGTIGT: Hvis du vil installere en parallel ATA-harddisk, skal du kontrollere pc-processorkortet for et åbent parallel ATA-stik før installationen (kun udvalgte modeller). Du har brug for et separat parallel ATA-tilslutningskabel (købes separat). Hvis dit pc-processorkort ikke har et åbent parallel ATA-stik, kan du ikke tilføje en parallel ATA-harddisk, men du kan tilføje et serielt ATA-drev.

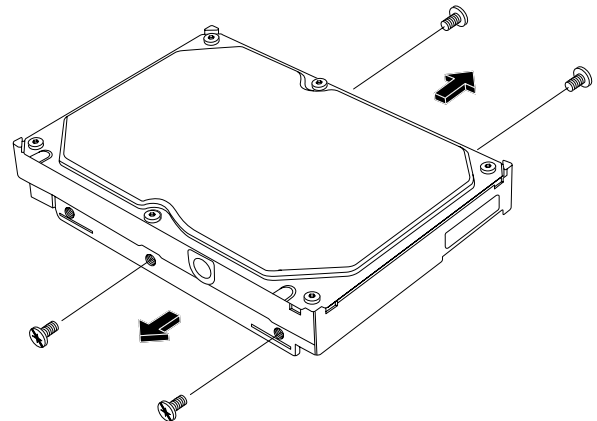
Du skal bruge en stjerneskruetrækker og en spidstang.

- 1 Fuldfør procedurerne for at forberede pc'en og for at fjerne sidepanelet som beskrevet i "Åbning og lukning af pc'en" på side 1.

- 2 Fjern de fire plasticpropper fra bunden af pc'en. Brug spidstangen til at trykke spidsen af skruen på undersiden af pc-kabinettet og derefter trække hovedet af plasticproppen ud fra ydersiden af pc-kabinettet.



- 3 Fjern de fire skruer fra siderne af harddisken. Brug en stjerneskruetrækker.

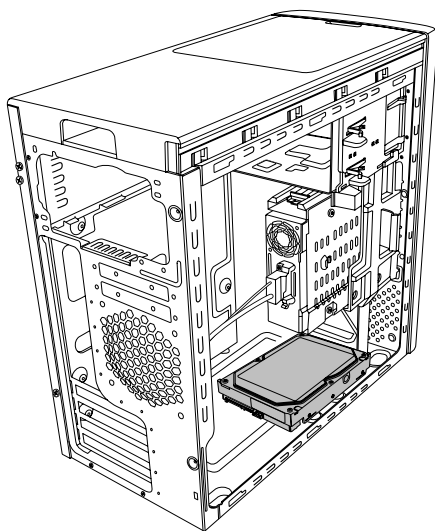
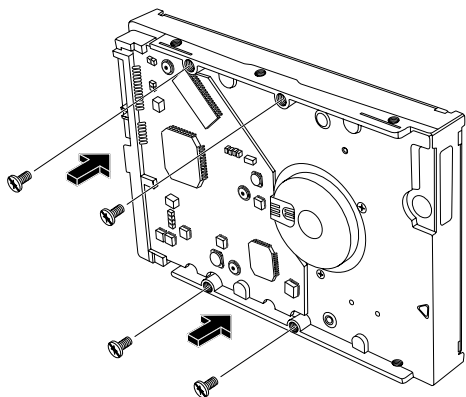
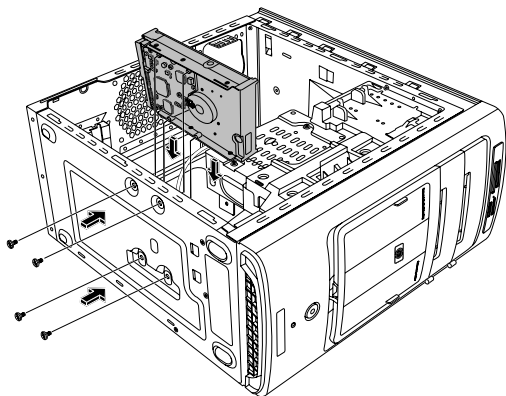


BEMÆRK: Hvis harddisken ikke inkluderer skruerne, er du nødt til at købe fire ekstra skruer. Hvis harddiskskrueene er momentskruer, skal du måske bruge en momentskruetrækker.

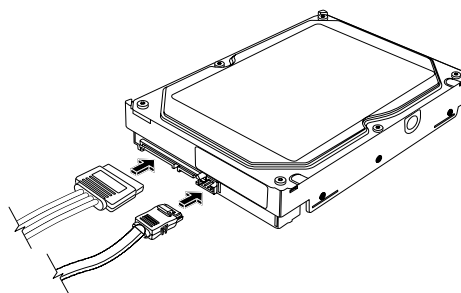


ADVARSEL: Til parallel ATA-harddiske skal jumperen sættes til CS-positionen (Cable Select), før drevet fastgøres til pc'en.

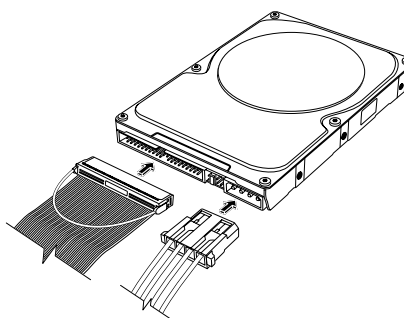
- 4** Hold harddisken ud for hullerne i bunden af pc'en. Kabelstikkene skal vende mod bagsiden af pc'en. Isæt og stram de fire skruer.



- 5** Tilslut data- og strømforsyningskablerne bag på harddisken.



Serial ATA-harddisk



Parallel ATA-harddisk



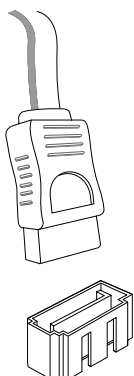
ADVARSEL: Brug ikke data- og netkabelstik med højre vinkel til serielle ATA-harddiske. Stik med højre vinkel vil bøje mod rammebunden og kan gå i stykker. Serielle ATA data- og strømkabler skal have lige stik.



ADVARSEL: Tilslut IDE-kabelenden mærket Sekundær til den sekundære harddisk for parallelle ATA-harddiske.

Du skal købe et separat tilslutningskabel til parallel ATA-harddisken.

- 6 Tilslut datakabelstikenden til et åbent seriel ATA (eller parallel ATA) stik på pc-processorkortet.



Serielt ATA-processorkortstik



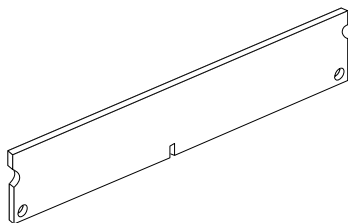
ADVARSEL: Brug ikke det stik, som var forbundet med det originale seriel ATA-drev, der var installeret på systemet.

- 7 Anvend fremgangsmåden til at montere sidepanelet igen og lukke pc'en. Se "Åbning og lukning af pc'en" på side 1.

Tilføjelse af hukommelse

Processorkortet indeholder stik til DDR DIMM-moduler (Double Data Rate Dual In-line Memory Modules). Det nøjagtige antal stik afhænger af, hvilken model du har.

Hvis du vil vide, hvilken type og hastighed hukommelsesmodel din pc bruger, og du har brug for specifikke oplysninger om og specifikationer på hukommelsesmodulet, kan du gå til den website, der er angivet i *Garanti- og supportvejledningen* og klikke på linket **Support**.



ADVARSEL: Brug af et forkert hukommelsesmodul kan beskadige systemet.

Fjernelse af et hukommelsesmodul

- 1 Fuldfør procedurerne for at forberede pc'en og fjern sidepanelet som beskrevet i "Åbning og lukning af pc'en" på side 1.
- 2 Afmonter frontpanelet. Se "Afmontering af frontpanelet" på side 3.
- 3 Fjern harddisken. Se "Fjernelse af en harddisk" på side 6.
- 4 Læg pc'en forsigtigt ned på siden.
- 5 Find hukommelsesstikkene på processorkortet.



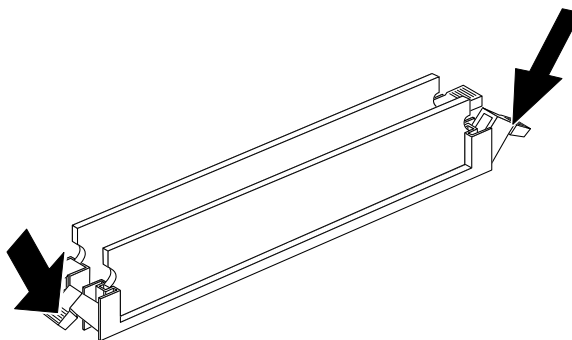
FORSIGTIG! Du må ikke røre kontakterne, når du håndterer et hukommelsesmodul, da dette kan beskadige modulet.

- 6 Skub om nødvendigt kablerne til side, så de ikke ligger i vejen.



ADVARSEL: Hukommelsesmodulet må ikke trækkes ud af stikket. Fjern modulet ved hjælp af holderne.

- 7 Skub de to holdere på stikenderne nedad, indtil hukommelsesmodulet skydes ud af stikket.



- 8 Hold kun på hukommelsesmodulets kanter, når du tager det ud af stikket. Opbevar det i dets antistatiske emballage.

Installation af et hukommelsesmodul

Opgrader pc'ens hukommelse med hukommelse af samme type og hastighed som den hukommelse, der oprindeligt var installeret i pc'en.

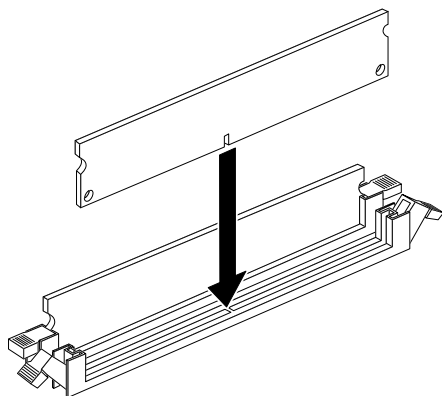


FORSIGTIG! Du må ikke røre kontakterne, når du håndterer et hukommelsesmodul, da dette kan beskadige modulet.

- 1 Åbn begge ender af hukommelsesstikket. Se "Fjernelse af et hukommelsesmodul" side 11.
 - Når du *udskifter* et hukommelsesmodul, skal du anbringe det nye hukommelsesmodul i samme stik som det hukommelsesmodul, du har fjernet.

Eller:

- Når du *tilføjer* et hukommelsesmodul, skal du installere det nye modul i stikket nærmest det eksisterende modul og installere yderligere moduler i de næste ledige stik.
- 2 Hold kun på det nye hukommelsesmodul i kanterne, når du tager det ud af den antistatiske emballage. Undgå at røre ved hukommelseschipsene eller guldkontakterne på modulet.
 - 3 Hukommelsesmodulet kan kun installeres på én måde. Placer hakket på hukommelsesstikket i rillen i modulet. Tryk forsigtigt, men bestemt modulet ned i stikket, indtil holderne i begge ender låses.



- 4 Genmonter eventuelle kabler, der blev fjernet.
- 5 Anvend fremgangsmåden til at udskifte en harddisk og lukke pc'en. Se "Udskiftning af en harddisk" på side 8.
- 6 Anvend fremgangsmåden til at montere sidepanelet igen og lukke pc'en. Se "Åbning og lukning af pc'en" på side 1.

Fjernelse eller installation af et udvidelseskort

Et udvidelseskort er et kort, som f.eks. et PCI- eller et AGP-kort, der passer i pc'ens udvidelsesstik. Pc'en har flere udvidelsesstik, der kan bruges til at opgradere eller tilføje komponenter. Pc'ens komponentkonfigurationer varierer fra model til model.

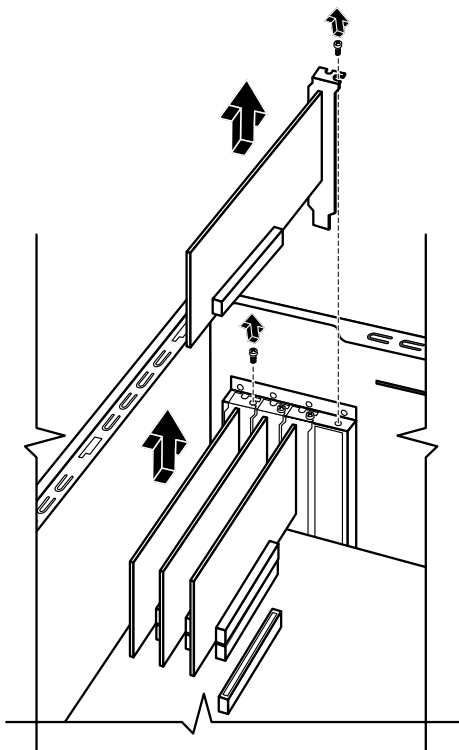


ADVARSEL: Systemet må ikke overbelastes ved at installere udvidelseskort, der bruger unødigt meget strøm. Systemet er konstrueret til 2 amp (gennemsnit) ved +5 V for hvert kort i pc'en. Det samlede +5 V strømtræk sker i et helt system, hvor alle ekstrakort er installeret, og må ikke overstige det samlede antal stik ganget med 2 amp.

Du skal bruge en stjerneskruetrækker til at fjerne, udskifte eller tilføje et udvidelseskort.

Fjernelse af et udvidelseskort

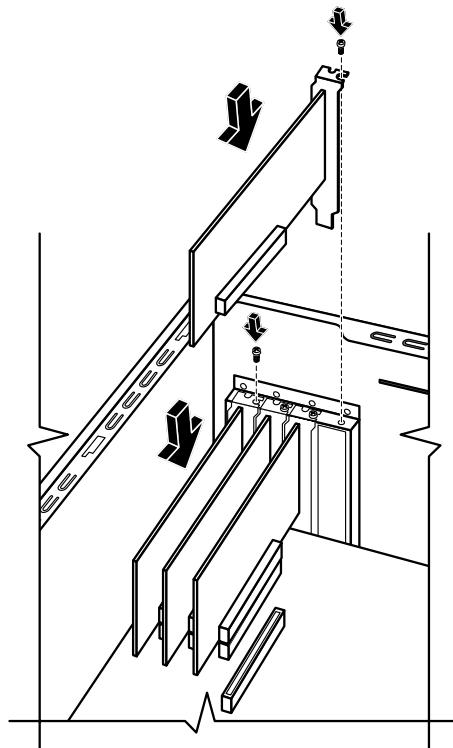
- 1 Fuldfør procedurerne for at forberede pc'en og fjerne sidepanelet som beskrevet i "Åbning og lukning af pc'en" på side 1.
- 2 Læg pc'en forsigtigt ned på siden.
- 3 Find udvidelsesstikkene på processorkortet i pc'en.
- 4 Hvis du udskifter et kort, skal du notere placeringen af alle udvendige og indvendige kabler, der er forbundet med kortet, inden du fjerner dem.



- 5 Løsn skruen på det kort, du vil udskifte. Tag fat øverst på kortet, og træk forsigtigt kortet lige ud af udvidelsesstikket.

Installation af et udvidelseskort

- 1 Anbring kanten af udvidelseskortet ud for stikket på kabinettet, og tryk forsigtigt men med fast hånd kortet lige ned i udvidelsesstikket. Hele stikket skal sidde godt fast i kortstikket.



- 2 Fastgør skruen for at fastgøre kortet.
- 3 Tilslut alle eventuelle udvendige og indvendige kabler, der er forbundet med kortet.
- 4 Anvend fremgangsmåden til at montere sidepanelet igen og lukke pc'en. Se "Åbning og lukning af pc'en" på side 1.

BEMÆRK: Hvis det nye kort eller den nye enhed ikke fungerer, skal du læse kortproducentens installationsvejledning og kontrollere alle tilslutninger, herunder tilslutningerne til kortet, strømforsyningen, tastaturet og skærmen.

Udskiftning af batteriet

Et lithiumbatteri på bundkortet giver reservestrømforsyning til pc'ens tidsangivelsesfunktion.

Når batteriet begynder at svækkes, kan dato og tidsangivelse være ukorrekt. Hvis batteriet svigter, skal det udskiftes med et CR2032-lithiumbatteri (3 volt, 220mAh) eller tilsvarende.



ADVARSEL: Hvis et batteri ikke placeres korrekt, kan det eksplodere. Batteriet må kun udskiftes med et batteri af samme eller tilsvarende type. Bortskaffelse af batterier skal ske i henhold til producentens anvisninger.

- 1 Fuldfør procedurerne for at forberede pc'en og for at fjerne sidepanelet som beskrevet i "Åbning og lukning af pc'en" på side 1.
- 2 Læg pc'en forsigtigt ned på siden.
- 3 Fjern om nødvendigt kabler, der sidder i vejen, for at få adgang til batteriet.
- 4 Fjern om nødvendigt hukommelsesmoduler, der sidder i vejen, for at få adgang til batteriet. Se "Tilføjelse af hukommelse" på side 11.
- 5 Tryk holderen væk fra batteriet, og tag batteriet ud af stikket for at frigøre batteriet.
- 6 Monter det nye CR2032-batteri i batteristikket med den positive (+) side mod holderen.
- 7 Sæt hukommelsesmoduler eller kabler, du har fjernet, på plads igen.
- 8 Set kabinettet op.
- 9 Anvend fremgangsmåden til at montere sidepanelet igen og lukke pc'en. Se "Åbning og lukning af pc'en" på side 1.

Part number: 5991-7150