

# **Tietokoneen päivitys ja huolto -opas**

Kaikki Hewlett-Packard-tuotteita ja -palveluja koskevat takuut sisältyvät tuote- ja palvelukohtaisesti toimitettavaan ilmoitukseen. Mikään tässä mainittu ei muodosta kattavampaa lisätakuuta.

HP ei vastaa tässä oppaassa esiintyvistä mahdollisista teknisistä tai toimituksellisista virheistä tai puutteista.

HP ei ota vastuuta valmistamansa ohjelmiston käytöstä ja toimintavarmuudesta, jos ohjelmistoa käytetään jonkin muun kuin HP:n toimittamassa laitteessa.

Tämä opas sisältää tekijänoikeuslailla suojattuja patenttitietoja. Mitään tämän aineiston osaa ei saa monistaa, jäljentää tai kääntää muulle kielelle ilman HP:n kirjallista lupaa.

Hewlett-Packard Company  
P.O. Box 4010  
Cupertino, CA 95015-4010  
USA

Copyright © 2000–2006, 2007 Hewlett-Packard Development Company, L.P.

Voidaan myöntää käyttöoikeus Yhdysvalloissa Yhdysvaltojen patenttien 4930158 ja/tai 4930160 nojalla 28.8. 2008 asti.

HP tukee tekniikan laillista käyttöä eikä hyväksy tai suosittele tuotteidensa käyttöä muihin kuin tekijänoikeuslain sallimiin tarkoituksiin.

Tämän asiakirjan tietoja voidaan muuttaa ilman erillistä ilmoitusta.

# Sisällysluettelo

<b>Turvallisuutta koskevia tietoja .....</b>	<b>1</b>
<b>Tietokoneen avaaminen ja sulkeminen .....</b>	<b>1</b>
Tietokoneen valmistelu .....	1
Ennen tietokoneen avaamista .....	1
Tietokoneen sulkemisen jälkeen .....	2
Sivupaneelin poistaminen .....	2
Sivupaneelin asettaminen paikalleen .....	3
Etupaneelin poistaminen .....	3
Etupaneelin asettaminen paikalleen .....	3
Tietokoneen osien tunnistaminen .....	4
<b>Asemien poistaminen ja asettaminen paikalleen.....</b>	<b>4</b>
Optisen levyaseman poistaminen .....	4
Optisen levyaseman vaihtaminen tai lisääminen .....	5
Muistikortinlukijan poistaminen .....	6
Muistikortinlukijan asentaminen .....	6
Kiintolevyaseman poistaminen .....	7
Kiintolevyaseman vaihtaminen .....	8
Toisen kiintolevyaseman lisääminen .....	9
<b>Muistin lisääminen.....</b>	<b>11</b>
Muistimoduulin poistaminen .....	12
Muistimoduulin asentaminen .....	12
<b>Lisäkortin poistaminen tai asentaminen .....</b>	<b>13</b>
Lisäkortin poistaminen .....	13
Lisäkortin asentaminen .....	14
<b>Akun vaihtaminen .....</b>	<b>14</b>



## Turvallisuutta koskevia tietoja

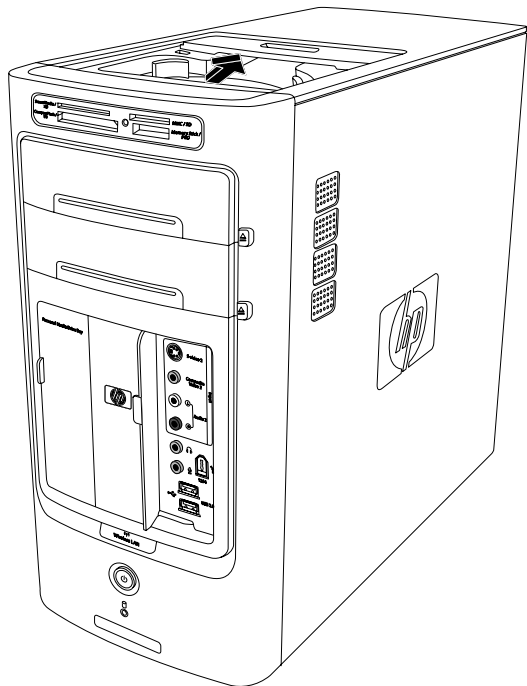
Tätä tuotetta ei ole määritetty kytkettäväksi IT-sähkövoimajärjestelmään (vaihtovirran jakelujärjestelmään, jolla ei ole suoraa yhteyttä maahan, standardin IEC 60950 mukaisesti).



**VAROITUS: Lue Takuu- ja tukioppaan "Turvallisuustiedot-kohta", ennen kuin asennat järjestelmäsi ja kytket sen sähköverkkoon.**

Päivitys ja huolto -oppaassa selostetaan, miten tietokoneen laitteistokomponentit poistetaan ja asetetaan paikalleen.

Avaa tietokoneen kansi työntämällä sitä varovasti alaspäin ennen taaksepäin työntämistä.



## Tietokoneen avaaminen ja sulkeminen

### Tietokoneen valmistelu

Ennen tietokoneen osien päivittämistä tietokone on valmisteltava siten, että tietokonetta ja sen osia voidaan käsitellä turvallisesti.

Lue seuraavat kohdat, ennen kuin yrität päivittää tai huoltaa tietokonetta:

- Nämä toimet edellyttävät, että tunnet henkilökohtaisiin tietokoneisiin liittyvät yleiset käsitteet sekä elektronisten laitteiden käyttöön ja asennukseen liittyvät turvallisuuskäytännöt ja säännökset.
- Kirjoita muistiin ja säilytä järjestelmän malli- ja sarjanumerot, kaikki asennetut lisävarusteet ja muut järjestelmää koskevat tiedot. On helpompaa käyttää näitä tietoja kuin avata tietokone ja tutkia sitä.
- Suosittelemme, että järjestelmää käytettäessä käytetään antistaattista rannehihnaa ja sähköä johtavaa vaahтомуovialustaa.



**VAROITUS: Irrota aina modeemin johto ja tietokoneen virtajohto, ennen kuin irrotat tietokoneen etu- ja sivupaneelin. Jos johtoja ei irroteta ennen tietokoneen avaamista tai asennustoimenpiteiden tekemistä, seurauksena voi olla henkilövahinko tai laitteen vaurioituminen.**

### Ennen tietokoneen avaamista

Henkilö- ja laitteistovahinkojen välttämiseksi tee aina seuraavat työvaiheet mainitussa järjestyksessä ennen tietokoneen avaamista:

- 1 Poista tietokoneesta kaikki levykkeet ja optiset levyt (CD- ja DVD-levyt).
- 2 Napsauta tehtäväpalkin **Käynnistä**-painiketta. Napsauta **Sammuta tietokone** ja napsauta sitten **Sammuta**.

3 Irrota modeemin/puhelimen johto (jos se on käytössä).



**VAROITUS: Vähentääksesi sähköiskun tai kuumien pintojen aiheuttamien vahinkojen vaaraa irrota virtajohto pistorasiasta ja anna järjestelmän sisäisten osien jäähtyä ennen niiden koskettamista.**

4 Irrota virtajohto pistorasiasta ja sitten tietokoneesta.

5 Irrota kaikki muut kytketyt kaapelit (kuten näppäimistön, hiiren ja näytön kaapelit).

6 Irrota kaikki ulkoiset laitteet.



**VAARA: Staattinen sähkö voi vahingoittaa tietokoneen tai lisälaitteiden sähköisiä osia. Kosketa maadoitettua metalliesinettä, jotta sinussa ei ole staattista sähköä.**

## Tietokoneen sulkemisen jälkeen

Henkilö- ja laitteistovahinkojen välttämiseksi tee aina nämä työvaiheet mainitussa järjestyksessä tietokoneen sulkemisen jälkeen.

1 Kytke virtajohto uudelleen.



**VAROITUS: Vähentääksesi sähköiskun, tulipalon tai laitteiston vahingoittumisen vaaraa älä kytke tietoliikenne- tai puhelinliittimiä verkkokorttien liittimiin (joita sanotaan Ethernet-liittimiksi).**

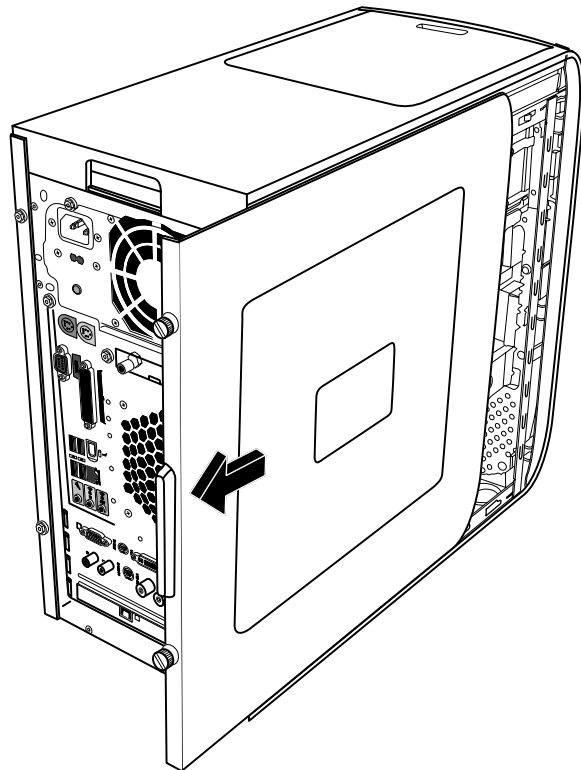
2 Kytke uudelleen modeemin/puhelimen johto ja kaikki muut kaapelit (kuten näppäimistön, hiiren ja näytön kaapelit).

3 Kytke kaikki ulkoiset laitteet uudelleen.

4 Käynnistä tietokone ja kaikki oheislaitteet, kuten näyttö.

5 Jos olet asentanut lisäkortin, asenna kortin valmistajan toimittamat ohjaimet.

## Sivupaneelin poistaminen



1 Katso kohtaa "Ennen tietokoneen avaamista" sivulla 1.

2 Löysää takapaneelin oikealla puolella olevat kaksi siipiruuvia. Kun irrotat näitä ruuveja ensimmäistä kertaa, saatat tarvita ristipääruuvitalttaa.



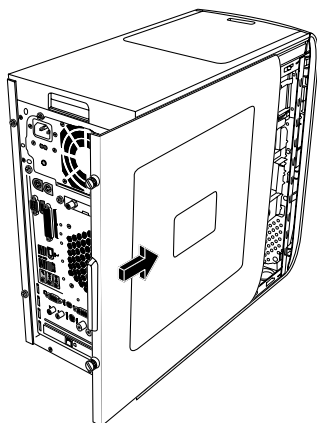
**VAROITUS: Varo rungon sisällä olevia teräviä reunoja.**

3 Vedä paneelia taaksepäin noin 2,5 cm ja nosta se pois tietokoneesta.

**HUOMAUTUS:** Toista sivupaneelia ei tarvitse poistaa, jos halutaan vaihtaa tässä oppaassa mainitut laitteet.

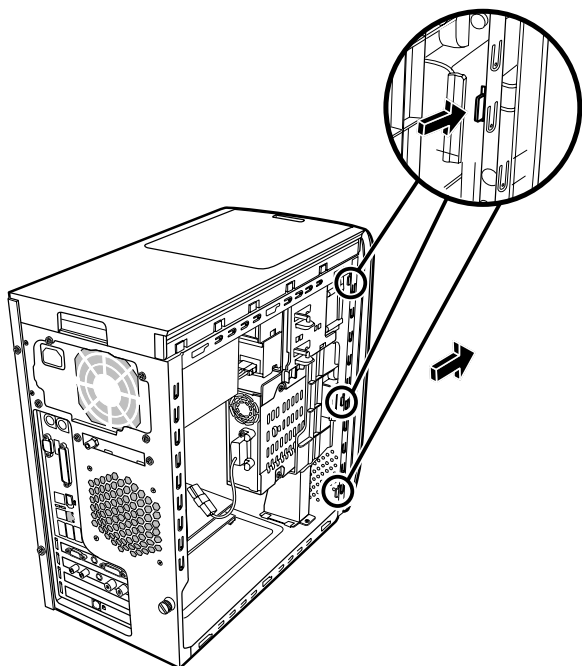
## Sivupaneelin asettaminen paikalleen

- 1 Liu'uta sivupaneelia eteenpäin kehyksessä, kunnes se lukittuu paikalleen.
- 2 Kohdista sivupaneelin siipiruuvit runkokehyksen takaosassa oleviin reikiin ja kiristä sitten sivupaneelin siipiruuvit.
- 3 Katso kohtaa "Tietokoneen sulkemisen jälkeen" sivulla 2.



## Etupaneelin poistaminen

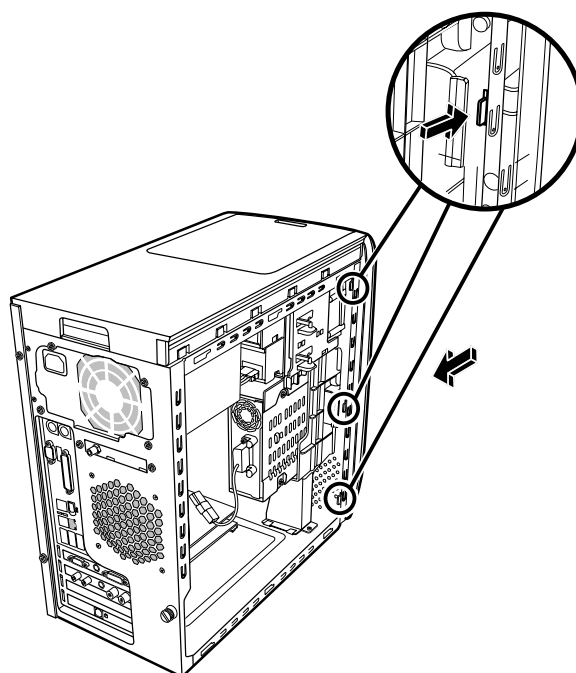
Tämä vaihe on tarpeellinen vain, kun optista asemaa, muistikortinlukijaa tai kiintolevyasemaa poistetaan tai asetetaan paikalleen.



- 1 Paikanna rungon sivusta etupaneelissa olevat kolme pientä kielekettä.
- 2 Paina jokaista kielekettä pois päin rungosta. Paina ylhäällä, keskellä ja alhaalla olevaa kielekettä ja poista sitten etupaneeli varovasti.

## Etupaneelin asettaminen paikalleen

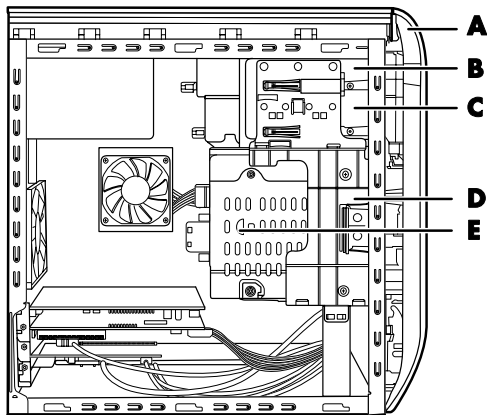
- 1 Aseta tietokone pystyasentoon ja kohdista sitten etupaneelin oikealla puolella olevat kolme tappia rungon oikeiden reikien kanssa.
- 2 Ohjaa etupaneelin vasemmalla sivulla olevat kolme pientä kielekettä oikeisiin aukkoihin, kunnes paneeli napsahtaa paikalleen.



## Tietokoneen osien tunnistaminen

- A** Muistikortin lukija
- B** Ylempi optinen asema (CD-ROM-, CD-RW-, DVD-ROM- tai DVD+RW-asema tai yhdistelmäasema)
- C** Alempi optinen asema (tyhjä asemapaikka, CD-ROM-, CD-RW-, DVD-ROM- tai DVD+RW-asema tai yhdistelmäasema)
- D** Kiintolevyasema (sijaitsee HP Personal Media Drive -asemapaikan takana)
- E** HP Personal Media Drive -asemapaikka

**HUOMAUTUS:** HP Personal Media Drive on irrotettava, suurikapasiteettinen kiintolevyasema, joka myydään erikseen.



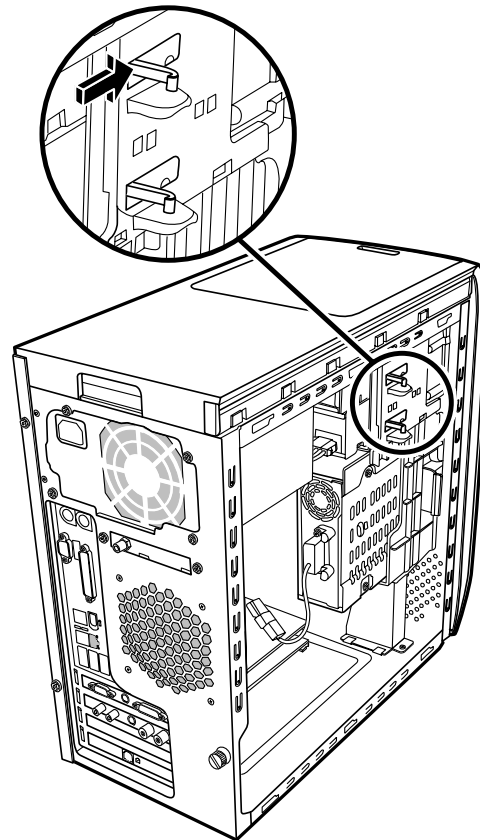
## Asemien poistaminen ja asettaminen paikalleen

Tietokoneessasi on useita asemia, joita voit vaihtaa tai päivittää. Katso kohtaa "Tietokoneen osien tunnistaminen" sivulla 4.

Tyhjään alempaan optisen aseman paikkaan voidaan lisätä optinen asema.

## Optisen levyaseman poistaminen

- 1** Valmistele tietokone ja poista sivupaneeli, katso kohtaa "Tietokoneen avaaminen ja sulkeminen" sivulla 1.
- 2** Poista etupaneeli. Katso kohtaa "Etupaneelin poistaminen" sivulla 3.





- 3 Nosta poistettavan optisen aseman sivussa olevia muovikiekkaita. Työnnä asema osittain ulos tietokoneen edestä.

---

**HUOMAUTUS:** Optisen aseman kyljessä olevia ruuveja ei tarvitse irrottaa aseman poistamiseksi tietokoneesta.

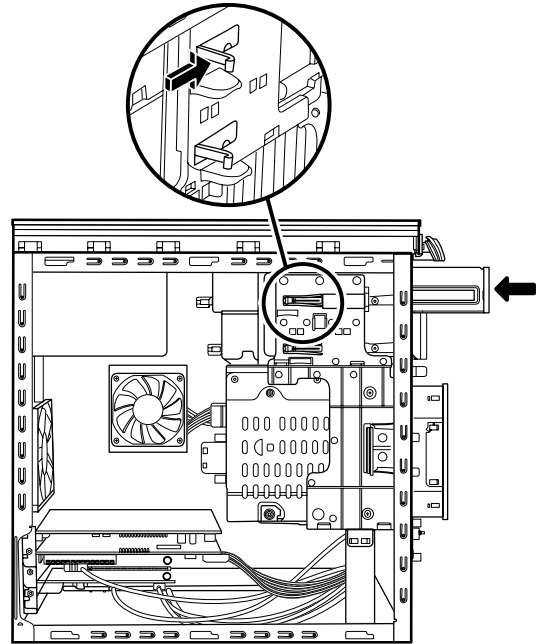
---

- 4 Paina mieleen kaikkien vaihdettavan optisen aseman taakse kiinnitettyjen kaapeleiden ja liitinten suunta ennen kaapeleiden irrotusta.
- 5 Irrota virta- ja datakaapeli optisen aseman takaosasta kevyellä edestakaisella sivuttaisliikkeellä. Irrota äänikaapeli (jos se on käytössä).
- 6 Vedä asema etukautta ulos tietokoneesta.
- 7 Kun vaihdat tilalle uuden aseman, irrota vanhasta asemasta neljä ohjausruvia. Tarvitset näitä ruuveja uuden aseman asentamisessa.

## Optisen levyaseman vaihtaminen tai lisääminen

- 1 Valmistele tietokone ja poista sivupaneeli, katso kohtaa "Tietokoneen avaaminen ja sulkeminen" sivulla 1.
- 2 Poista etupaneeli. Katso kohtaa "Etupaneelin poistaminen" sivulla 3.
- 3 Jos optisen aseman paikka on tyhjä, poista aseman peitelevy painamalla sen kummallakin puolella olevia kielekkeitä ja sitten vetämällä sitä itseäsi kohti ja ulos tietokoneesta.
- 4 Kiinnitä kaikki neljä ohjausruvia optisen aseman kylkiin. Tutustu optisen aseman mukana toimitettuun käyttöohjeeseen.

- 5 Liu'uta uusi optinen asema etukautta sisään. Älä liu'uta asemaa kokonaan sisään; tarvitset tilaa kaapeleiden kytkemistä varten.



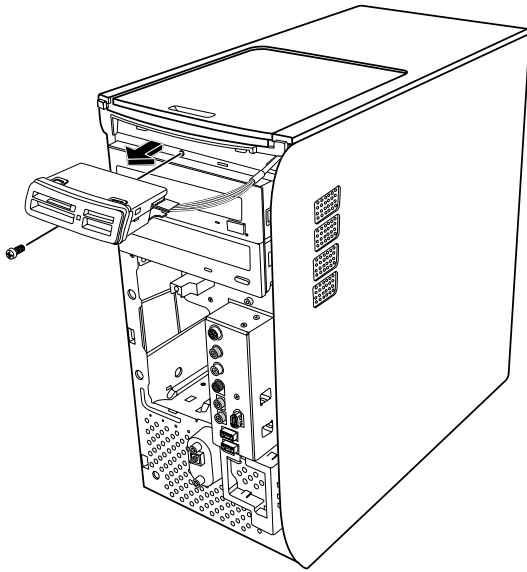
- 6 Kytke virta- ja datakaapeli optisen aseman taakse. Joissakin asemamalleissa voi olla äänikaapeli. Jos äänikaapeli on, kytke se.
- 7 Työnnä optinen asema kokonaan sisään tietokoneen edestä, kunnes se napsahtaa paikalleen.
- 8 Aseta etupaneeli paikalleen. Katso kohtaa "Etupaneelin asettaminen paikalleen" sivulla 3.
- 9 Aseta sivupaneeli paikalleen ja sulje tietokone. Katso kohtaa "Tietokoneen avaaminen ja sulkeminen" sivulla 1.

## Muistikortinlukijan poistaminen

Tietokoneessasi on muistikortinlukija optisen aseman yläpuolella. Voit vaihtaa sen toiseen muistikortinlukijaan.

Hanki uusi muistikortin lukija HP:ltä, jotta uusi asema sopisi hyvin tietokoneeseesi. Yhteystiedot ovat *Takuu- ja tukioppaassa*.

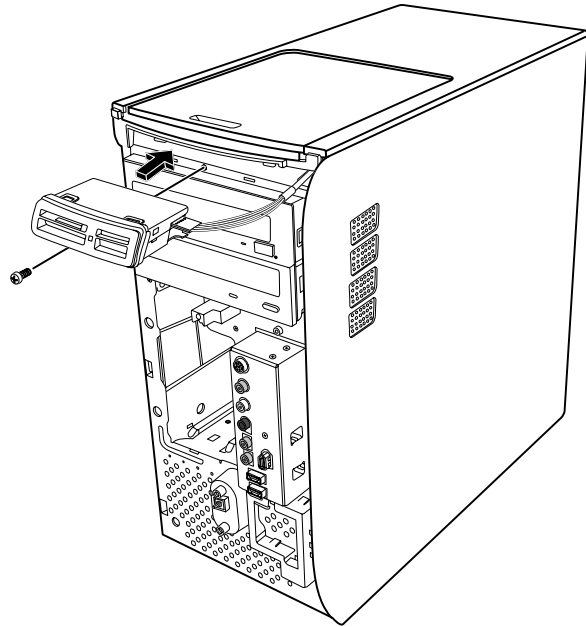
- 1 Valmistele tietokone ja poista sivupaneeli, katso kohtaa "Tietokoneen avaaminen ja sulkeminen" sivulla 1.
- 2 Poista etupaneeli. Katso kohtaa "Etupaneelin poistaminen" sivulla 3.
- 3 Irrota muistikortinlukijan alapuolella oleva ruuvi.



- 4 Vedä muistikortinlukija osittain ulos tietokoneen edestä.
- 5 Irrota muistikortinlukijan kylkeen kiinnitetty kaapeli.

## Muistikortinlukijan asentaminen

- 1 Valmistele tietokone ja poista sivupaneeli, katso kohtaa "Tietokoneen avaaminen ja sulkeminen" sivulla 1.
- 2 Poista etupaneeli. Katso kohtaa "Etupaneelin poistaminen" sivulla 3.
- 3 Katso kohtaa "Mistikortinlukijan poistaminen" sivulla 6.
- 4 Kiinnitä kaapeli muistikortinlukijaan.
- 5 Työnnä muistikortinlukijaa paikkaan ja varmista, että rungon ruuvireikä ja muistikortinlukijan alapuolella oleva ruuvireikä ovat kohdakkain.



- 6 Aseta ruuvi aukkoon ja kiinnitä muistikortinlukija runkoon.
- 7 Aseta etupaneeli paikalleen. Katso kohtaa "Etupaneelin asettaminen paikalleen" sivulla 3.
- 8 Aseta sivupaneeli paikalleen ja sulje tietokone. Katso kohtaa "Tietokoneen avaaminen ja sulkeminen" sivulla 1.

## Kiintolevyaseman poistaminen

Tietokoneen kiintolevyasema on kiinnitetty HP Personal Media Drive -asemapaikkaan. Ensisijaisessa kiintolevyasemassa on valmiiksi asennettuna tietokoneen järjestelmän uudelleenasennusosio. Jos poistat tämän kiintolevyaseman, säilytä sitä asianmukaisesti suljetussa antistaattisessa pussissa.



**VAARA:** Ennen kiintolevyn irrottamista ota omista tiedostoistasi varmuuskopio jollekin ulkoiselle tallennusvälineelle, kuten CD-levylle. Jos varmuuskopioita ei tehdä, tiedot menetetään. Kun olet vaihtanut kiintolevyn, sinun on ladattava Compaqin tehtaalla asennetut tiedostot järjestelmän uudelleenasennus-CD-levyjen avulla. Lisätietoja uudelleenasennuksesta on käyttöoppaan kohdassa "Järjestelmän uudelleenasennus".

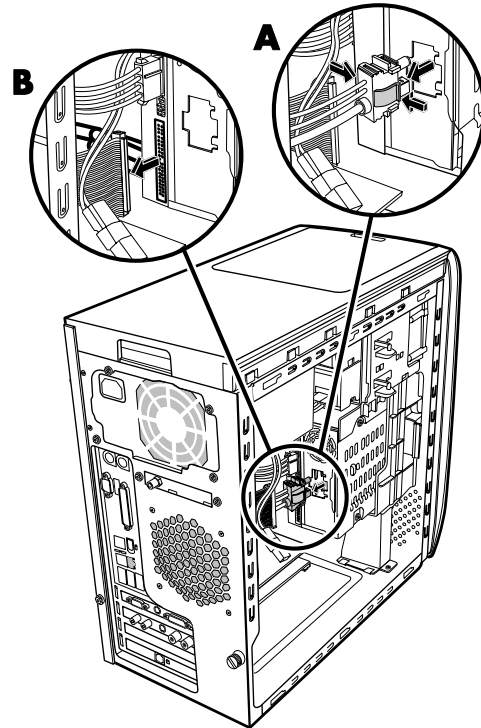
Voit vaihtaa asemapaikkaan kiinnitetyn (ensisijaisen) kiintolevyaseman.

Kiintolevyasema on sarja-ATA (advanced technology attachment) -asema, jossa käytetään kapeaa datakaapelia, tai rinnakkais-ATA-asema, jossa käytetään leveää datakaapelia.

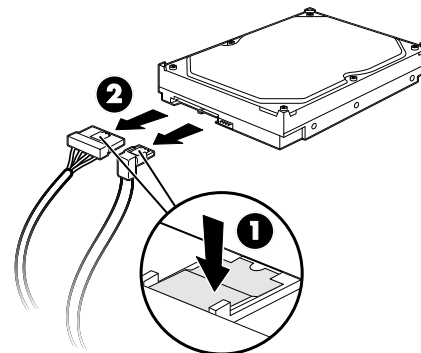
### Kiintolevyaseman irrottaminen

- 1 Valmistele tietokone ja poista sivupaneeli, katso kohtaa "Tietokoneen avaaminen ja sulkeminen" sivulla 1.
- 2 Poista etupaneeli. Katso kohtaa "Etupaneelin poistaminen" sivulla 3.
- 3 Pane merkille ennen kaapelien irrottamista, mitä kaapeleita on kiinnitetty kiintolevyasemaan ja HP Personal Media Drive -asemapaikan takaosaan.

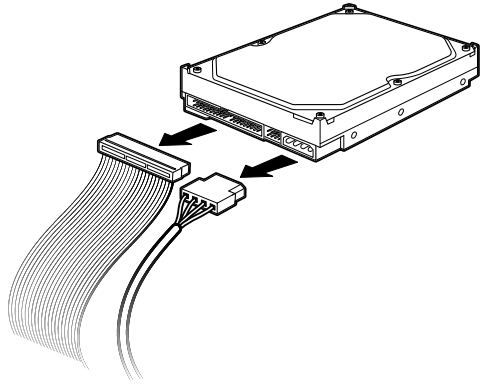
- 4 Paina Personal Media Drive -aseman liittimen kielekkeitä ja irrota kaapeli (A).



- 5 Irrota virta- ja datakaapeli kiintolevyaseman takaa (B). Jos tietokoneessa on sarja-ATA-asema, paina jokaisen liittimen keskiosassa olevaa salpaa (1) (vain tietyissä malleissa) alaspäin ja vedä sitten liittin (2) pois asemasta. Jos käytössä on rinnakkais-ATA-asema, irrota kaapeli vetämällä pistoketta varovasti sivulta toiselle.

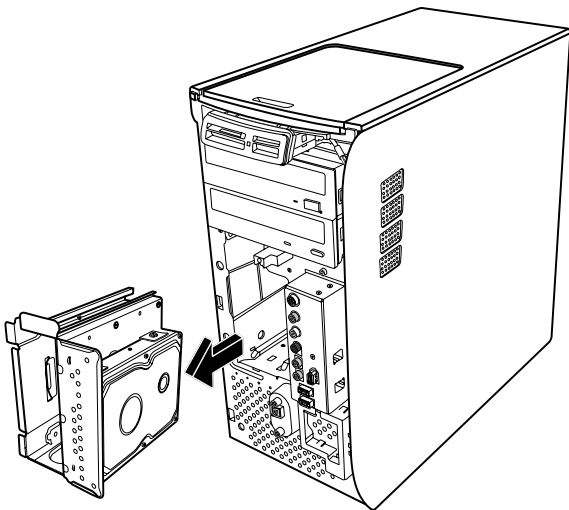


### Sarja-ATA-aseman kaapelien irrottaminen

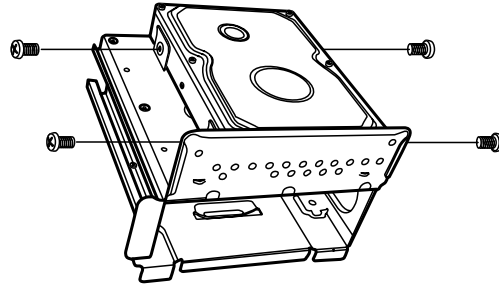


### Rinnakkais-ATA-kiintolevyaseman kaapelien irrottaminen

- 6 Irrota asemapaikan etuosassa olevat kaksi ruuvia.
- 7 Vedä asema varovasti taaksepäin ja pidä kiinni aseman paikan vapautintapista samalla, kun vedät asemapaikan ulos tietokoneen edestä.



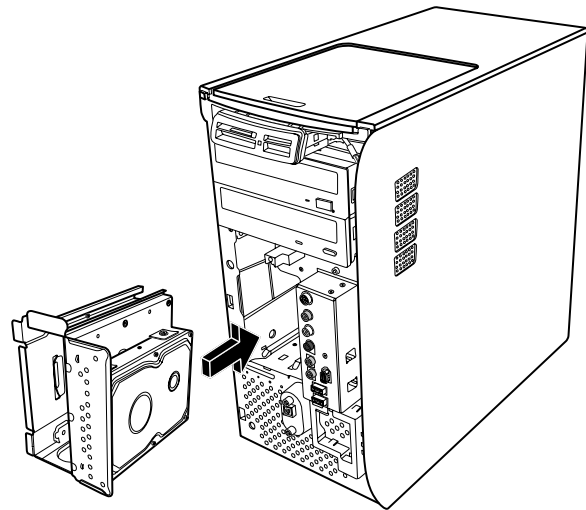
- 8 Aseta asemapaikka varovasti tasaisesti niin, että kiintolevyasema on päällä.
- 9 Irrota neljä ruuvia, jotka kiinnittävät kiintolevyaseman asemapaikkaan. Nosta kiintolevyasema ylös asemapaikan kiinnityshakasesta.



### Kiintolevyaseman vaihtaminen

Tietokoneen kiintolevyasema on kiinnitetty HP Personal Media Drive -asemapaikkaan.

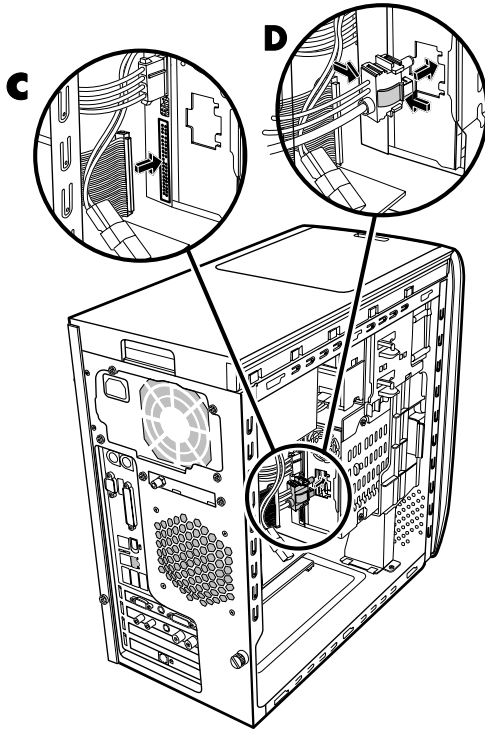
- 1 Noudata sivulla 7 kohdassa "Kiintolevyaseman poistaminen" annettuja ohjeita.
- 2 Kohdista kiintolevyasema HP Personal Media Drive -asemapaikan hakasten reikien kanssa. Aseta neljä kiinnitysruuvia reikiin ja kiristä ne.
- 3 Työnnä asemapaikka tietokoneeseen, kunnes se napsahtaa paikalleen.
- 4 Kiinnitä asemapaikan etuosassa olevat ruuvit.



5 Kytke data- ja virtakaapelit kiintolevyaseman taakse.



**VAROITUS:** Jos tietokoneessa on rinnakkais-ATA-asema, kytke IDE-datakaapelin pää (C), jossa on merkintä *Master*, ensisijaiseen kiintolevyasemaan. Jos IDE-kaapelia ei ole kytketty oikein, tietokone ei pysty paikantamaan kiintolevyasemia ja tietoa voi kadota.



- 6 Personal Media Drive -aseman liitin on suunniteltu niin, että sen voi asentaa vain oikeaan asentoon. Paina liittimen kielekkeitä ja aseta kaapeli asemaan (D). Varmista, että liitin on työnnetty asemaan oikein.
- 7 Aseta etupaneeli paikalleen. Katso kohtaa "Etupaneelin asettaminen paikalleen" sivulla 3.
- 8 Aseta sivupaneeli paikalleen ja sulje tietokone. Katso kohtaa "Tietokoneen avaaminen ja sulkeminen" sivulla 1.

## Toisen kiintolevyaseman lisääminen

Voit lisätä toissijaisen sarja-ATA-kiintolevyaseman tietokoneen pohjaan (vain tietyissä malleissa). Tarkista, onko tietokoneen pohjassa neljä kiinnitysreikää toissijaisen kiintolevyaseman kiinnitystä varten. Jos tietokoneessa on reiät, jatka tätä toimenpidettä. Jos tietokoneessa ei ole näitä reikiä, siihen ei voi lisätä toista kiintolevyasemaa.

### Kiintolevyasemien tyypit

Kiintolevyasema on joko:

- Sarja-ATA (Advanced Technology Attachment) -asema, joka käyttää kapeaa datakaapelia. Tyypillisessä asennuksessa toissijainen sarja-ATA-kiintolevyasema kytketään tietokoneen emolevyn sarja-ATA-liittimeen.

Tai

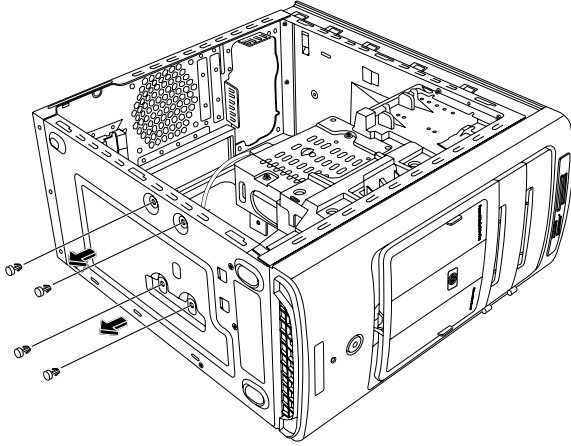
- Rinnakkais-ATA (Advanced Technology Attachment) -asema, joka käyttää leveää datakaapelia.

**TÄRKEÄÄ:** Jos haluat asentaa rinnakkais-ATA-kiintolevyaseman, tarkista ennen asennusta, onko tietokoneen emolevyllä vapaa rinnakkais-ATA-liitin (vain tietyissä malleissa). Tarvitset erillisen rinnakkais-ATA-liitäntäkaapelin (hankittava erikseen). Jos tietokoneen emolevyllä ei ole vapaata rinnakkais-ATA-liitintä, et voi lisätä rinnakkais-ATA-kiintolevyasemaa mutta voit lisätä sarja-ATA-aseman.

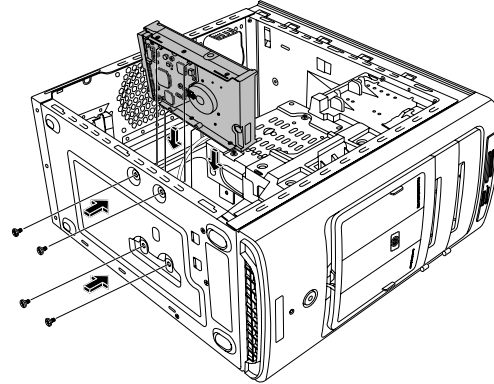
Tarvitset ristipääruuvitaltan ja teräväkärkiset pihdit.

- 1 Valmistelee tietokone ja poista sivupaneeli, katso kohtaa "Tietokoneen avaaminen ja sulkeminen" sivulla 1.

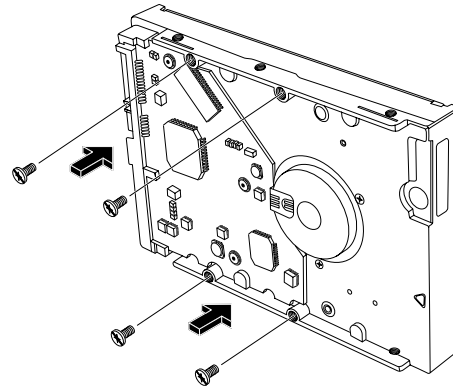
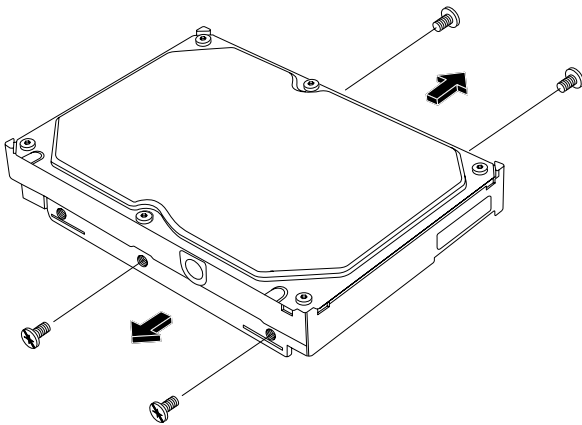
**2** Poista neljä muovitulppaa tietokoneen pohjasta. Paina teräväkärkisillä pihdeillä nastan kärkeä tietokoneen kotelon sisäpuolella ja vedä sitten muovitulpan kanta ulos kotelon ulkopuolelta.



**4** Kohdista kiintolevyasema tietokoneen pohjassa olevien reikien kanssa. Kaapeliliittimien täytyy osoittaa kohti tietokoneen takaosaa. Aseta neljä kiinnitysruuvia reikiin ja kiristä ne.



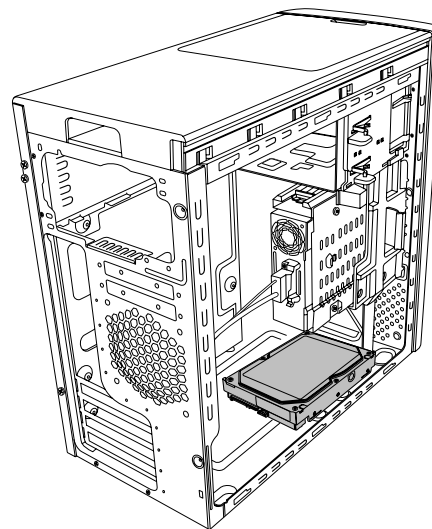
**3** Irrota neljä ruuvia kiintolevyaseman kyljistä. Käytä ristipääruuvitalttaa.



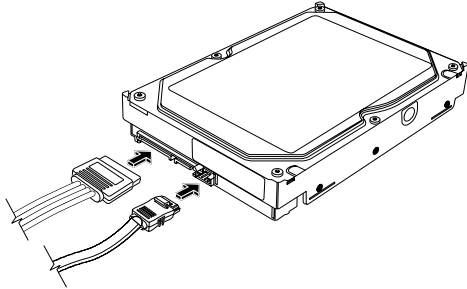
**HUOMAUTUS:** Jos kiintolevyaseman mukana ei tule ruuveja, joudut ehkä ostamaan neljä lisäruuvia. Jos kiintolevyaseman ruuvit ovat torx-ruuveja, voit tarvita torx-ruuvitalttaa.



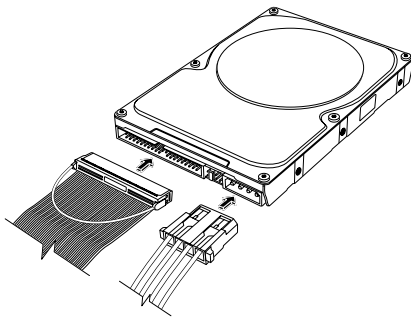
**VAROITUS:** Jos kyseessä on rinnakkais-ATA-kiintolevyasema, aseta hyppylanka asentoon cable select (CS) ennen aseman kiinnittämistä tietokoneeseen.



- 5 Kytke data- ja virtakaapelit kiintolevyaseman taakse.



Sarja-ATA-kiintolevyasema



Rinnakkais-ATA-kiintolevyasema



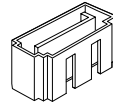
**VAROITUS:** Älä käytä suorakulmaisia data- ja virtakaapeliliittimiä sarja-ATA-kiintolevyasemissa. Suorakulmaiset liittimet taipuvat rungon pohjaa varten ja voivat särkyä. Sarja-ATA-data- ja virtakaapeleiden liittimien täytyy olla suorat.



**VAROITUS:** Jos tietokoneessa on rinnakkais-ATA-asema, kytke IDE-datakaapelin pää, jossa on merkintä Secondary, toissijaiseen kiintolevyasemaan.

Rinnakkais-ATA-kiintolevyaseman liitântäkaapeli täytyy ostaa erikseen.

- 6 Kytke datakaapelin liitinpää tietokoneen emolevyn vapaaseen sarja-ATA (tai rinnakkais-ATA) -liittimeen.



Emolevyn sarja-ATA-liitin



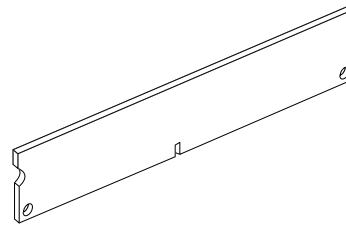
**VAROITUS:** Älä käytä liitintä, joka oli kytketty järjestelmään asennettuun alkuperäiseen sarja-ATA-asemaan.

- 7 Aseta sivupaneeli paikalleen ja sulje tietokone. Katso kohta "Tietokoneen avaaminen ja sulkeminen" sivulla 1.

## Muistin lisääminen

Emolevyllä on kannat DDR DIMM (double data rate dual in-line memory module) -moduuleja varten. Kantojen määrä vaihtelee tietokoneen mallin mukaan.

Jos tarvitset tietoja tietokonemallissasi käytettävien muistimoduulien tyyppistä ja nopeudesta tai teknisiä tietoja muistimoduuleista, siirry *Takuu- ja tukioppaassa* ilmoitettuun Web-sivustoon ja napsauta **Tuki** -linkkiä.




**VAROITUS:** Vääräntyyppisen muistimoduulin käyttö voi vahingoittaa järjestelmää.

## Muistimoduulin poistaminen

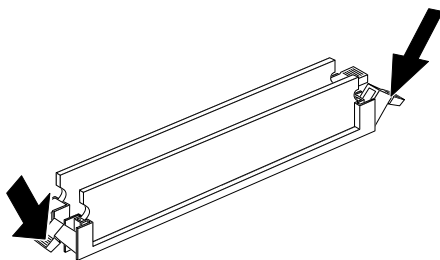
- 1 Valmisteletietokone ja poista sivupaneeli, katso kohtaa "Tietokoneen avaaminen ja sulkeminen" sivulla 1.
- 2 Poista etupaneeli. Katso kohtaa "Etupaneelin poistaminen" sivulla 3.
- 3 Irrota kiintolevyasema. Katso kohtaa "Kiintolevyaseman vaihtaminen" sivulla 8.
- 4 Aseta tietokone varovasti kyljelleen.
- 5 Paikanna muistikannat emolevyltä.

 **VAARA: Kun käsittelet muistimoduuleita, varo koskettamasta liittimiä. Koskettaminen voi vahingoittaa moduulia.**

- 6 Siirrä mahdolliset kaapelit pois niiden tieltä.

 **VAROITUS: Älä vedä muistimoduulia pois kannastaan. Poista moduuli avaamalla lukituspidikkeet.**

- 7 Paina alas kannan päissä olevaa kahta lukituspidikettä, kunnes muistimoduuli ponnahtaa ulos kannasta.



- 8 Käsittele muistimoduulia vain sen reunoista kiinni pitäen, kun nostat sen pois kannasta. Pane se talteen antistaattiseen pakkaukseen.

## Muistimoduulin asentaminen

Kun lisää tietokoneesi muistikapasiteettia, käytä muistia, jonka tyyppi ja nopeus on sama kuin koneessa alun perin olleessa muistissa.



**VAARA: Kun käsittelet muistimoduuleita, varo koskettamasta liittimiä. Koskettaminen voi vahingoittaa moduulia.**

- 1 Avaa muistikannan molemmat lukitussalvat. Katso kohtaa "Muistimoduulin poistaminen" sivulla 12.

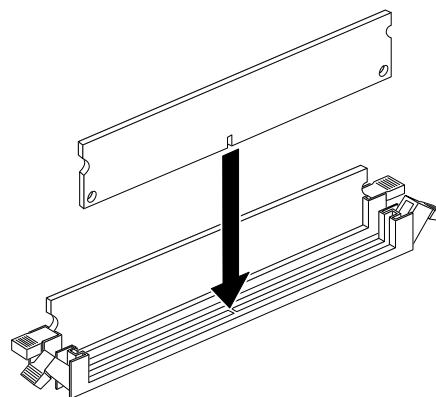
- Jos *vaihdat* muistimoduulin, asenna uusi muistimoduuli samaan muistikantaan, josta vanha muisti poistettiin.

*Tai*

- Jos *lisäät* muistimoduulin, asenna se kantaan, joka on lähinnä jo asennettua muistimoduulia.

- 2 Ota uusi muistimoduuli antistaattisesta pakkauksesta tarttumalla siihen vain reunoista. Älä koske moduulin muistipiireihin tai kullanvärisiin liittimiin.

- 3 Muistimoduuli voidaan asentaa vain yhdellä tavalla. Sovita moduulin lovi ja muistikannan kieleke kohdakkain. Paina moduuli varovasti ja lujasti vastakkeeseen ja varmista samalla, että salvat kummallakin puolella napsahtavat paikoilleen.





- 4 Aseta paikalleen kaikki irrotetut kaapelit.
- 5 Saata kiintolevyn vaihtaminen loppuun ja sulje tietokone. Katso kohtaa "Kiintolevyaseman vaihtaminen" sivulla 8.
- 6 Aseta sivupaneeli paikalleen ja sulje tietokone. Katso kohtaa "Tietokoneen avaaminen ja sulkeminen" sivulla 1.

## Lisäkortin poistaminen tai asentaminen

Lisäkortti on piirilevy, kuten PCI- tai AGP-kortti, joka voidaan asettaa PC-lisäkorttipaikkaan. Tietokoneessasi on useita lisäkorttipaikkoja, joihin voidaan asentaa tietokoneen lisäkomponentteja. Tietokoneen komponenttien kokoonpanot voivat vaihdella mallin mukaan.

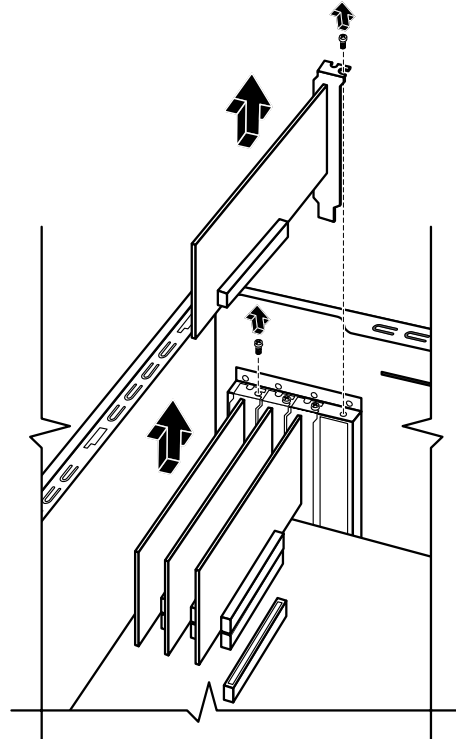


**VAROITUS:** Älä ylikuormita järjestelmää asentamalla lisäkortteja, jotka kuluttavat liikaa virtaa. Järjestelmä on suunniteltu siten, että se antaa keskimäärin 2 ampeeria +5 V:n virtaa kullekin tietokoneessa olevalle kortille. +5 V:n virran kokonaiskulutus täysin kuormitetussa järjestelmässä (jossa kaikki lisäkorttipaikat ovat täynnä) ei saa ylittää arvoa, joka saadaan kertomalla paikkojen määrä 2 ampeerilla.

Lisäkortin poistamiseen, vaihtamiseen tai lisäämiseen tarvitaan ristipääruuvitaltta.

## Lisäkortin poistaminen

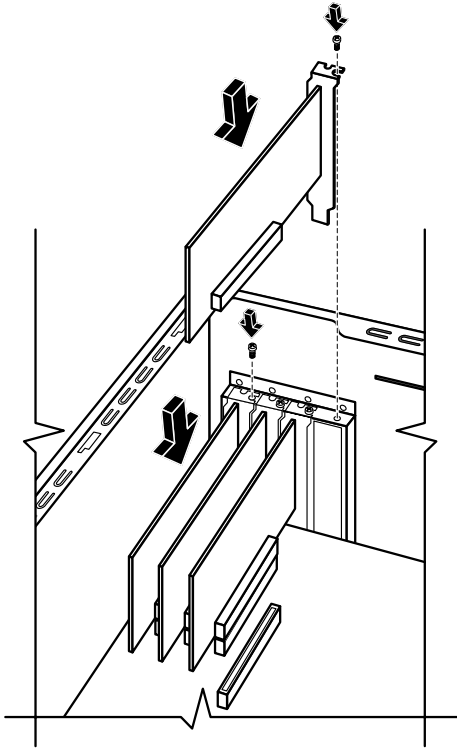
- 1 Valmistele tietokone ja poista sivupaneeli, katso kohtaa "Tietokoneen avaaminen ja sulkeminen" sivulla 1.
- 2 Aseta tietokone varovasti kyljelleen.
- 3 Paikanna lisäkorttipaikat tietokoneen sisällä olevalta emolevyltä.
- 4 Jos vaihdat korttia, paina mieleen korttiin kytketyt ulkoiset ja sisäiset kaapelit, ja irrota ne sitten.



- 5 Löysää vaihdettavan kortin kiinnitysruuvia. Pidä kiinni kortista sen yläosasta ja vedä kortti suoraan ulos lisäkorttipaikasta.

## Lisäkortin asentaminen

- 1 Kohdista lisäkortin reuna rungossa olevaan aukkoon ja paina kortti varovasti mutta lujasti suoraan alas lisäkorttipaikkaan. Koko liitinosan on kiinnityttävä kunnollisesti korttipaikkaan.



- 2 Kiinnitä kortti ruuvilla.
- 3 Kytke korttiin kytketyt ulkoiset tai sisäiset kaapelit.
- 4 Aseta sivupaneeli paikalleen ja sulje tietokone. Katso kohtaa "Tietokoneen avaaminen ja sulkeminen" sivulla 1.

**HUOMAUTUS:** Jos uusi kortti tai laite ei toimi, lue kortin valmistajan asennusohjeet ja tarkista uudelleen kaikki kytkennät, myös kortin, virtalähteen, näppäimistön ja näytön kytkennät.

## Akun vaihtaminen

Emolevyllä olevasta litiumakusta saadaan varmistusvirtaa, jonka avulla tietokone pysyy ajassa.

Kun akku alkaa ehtyä, päivämäärä ja kellonaika saattavat olla virheellisiä. Jos akku ehtyy, vaihda sen tilalle CR2032-litium-akku (3 voltia, 220 mAh) tai sitä vastaava akku.



**VAROITUS:** Jos akku asetetaan väärin paikalleen, syntyy räjähdysvaara. Vaihda akku vain samanlaiseen tai vastaavantyyppiseen akkuun. Hävitä käytetyt akut valmistajan ohjeiden mukaisesti.

- 1 Valmistele tietokone ja poista sivupaneeli, katso kohtaa "Tietokoneen avaaminen ja sulkeminen" sivulla 1.
- 2 Aseta tietokone varovasti kyljelleen.
- 3 Poista mahdolliset kaapelit, jotta voit käsitellä akkua.
- 4 Poista tarvittaessa mahdolliset muistimoduulit, jotta voit käsitellä akkua. Katso kohtaa "Muistin lisääminen" sivulla 11.
- 5 Paina vapautussalppaa poispäin akusta ja vapauta akku kannastaan nostamalla sitä.
- 6 Asenna uusi CR2032-akku kantaan niin, että positiivinen (+) puoli on salppaa kohti.
- 7 Aseta irrotetut muistimoduulit tai kaapelit paikalleen.
- 8 Käännä tietokone pystyasentoon.
- 9 Aseta sivupaneeli paikalleen ja sulje tietokone. Katso kohtaa "Tietokoneen avaaminen ja sulkeminen" sivulla 1.

Part number: 5991-7149