

# **Håndbok for oppgradering og servie**

De eneste garantiene for Hewlett-Packard-produkter og -tjenester er angitt i de uttrykte erklæringene som følger med slike produkter og tjenester. Ingenting i dette dokumentet kan tolkes som en tilleggsgaranti.

HP er ikke erstatningsansvarlig for tekniske eller andre typer feil eller utelatelser i dette dokumentet.

HP er ikke ansvarlig for bruken av eller påliteligheten til HP-programvare på utstyr som ikke er levert av HP.

Dette dokumentet inneholder informasjon som er beskyttet av opphavsrett. Ingen deler av dette dokumentet kan kopieres, gjengis eller oversettes til et annet språk uten skriftlig tillatelse fra HP.

Hewlett-Packard Company  
P.O. Box 4010  
Cupertino, CA 95015-4010  
USA

Copyright © 2000-2006, 2007 Hewlett-Packard Development Company, L.P.

Kan lisensieres i USA med ett av eller begge USA-patentnumrene 4,930,158 og 4,930,160 til 28. august 2008.

HP støtter lovlig bruk av teknologi, og godkjenner ikke eller oppmunttrer ikke til bruk av våre produkter til andre formål enn de som er tillatt i henhold til lovgivning for opphavsrett.

Informasjonen i dette dokumentet kan endres uten varsel.

# Innholdsfortegnelse

<b>Sikkerhetsinformasjon .....</b>	<b>1</b>
<b>Åpne og lukke PCen .....</b>	<b>1</b>
Klargjøre PCen .....	1
Før du åpner PCen .....	2
Når PCen er lukket .....	2
Ta av sidepanelet .....	2
Sette på plass sidepanelet .....	3
Ta av frontpanelet .....	3
Sette på plass frontpanelet .....	3
Finne komponenter inne i PCen .....	4
<b>Ta ut og sette inn stasjoner .....</b>	<b>4</b>
Ta ut en optisk stasjon .....	4
Bytte ut eller legge til en optisk stasjon .....	5
Ta ut en minnekortleser .....	5
Sette inn en minnekortleser .....	6
Ta ut en harddisk .....	6
Bytte ut en harddisk .....	8
Legge til en ekstra harddisk .....	9
<b>Legge til minne .....</b>	<b>11</b>
Ta ut en minnemodul .....	11
Installere en minnemodul .....	12
<b>Ta ut eller sette inn et tilleggskort .....</b>	<b>12</b>
Ta ut et tilleggskort .....	13
Sette inn et tilleggskort .....	13
<b>Bytte batteri .....</b>	<b>14</b>



## Sikkerhetsinformasjon

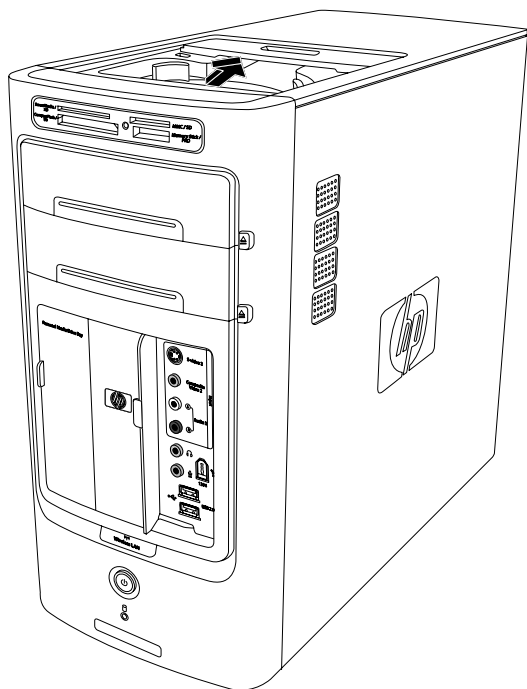
Dette produktet er ikke evaluert for tilkobling til "IT"-strømsystemer (distribusjonssystemer med vekselstrøm uten direkte kobling til jord, i henhold til IEC 60950).



**ADVARSEL: Les "Sikkerhetsinformasjon" i Garanti- og supportguiden før du installerer og kobler PCen til strømsystemet.**

Håndboken *Oppgradering og service* inneholder instruksjoner for hvordan maskinvarekomponenter tas ut av og settes inn i PCen.

Hvis du vil åpne dekselet på PCen, trykker du forsiktig på det før du skyver det bakover.



## Åpne og lukke PCen

### Klargjøre PCen

Før du oppgraderer en komponent i PCen, må du klargjøre den, slik at den og komponentene i den trygt kan håndteres.

Les punktene nedenfor før du prøver å oppgradere eller utføre service på PCen:

- Fremgangsmåtene her forutsetter at du kjenner generell PC-terminologi, og sikkerhetsforanstaltningene og regelverket som kreves for å bruke og endre elektronisk utstyr.
- Skriv ned og lagre systemmodellnummeret og serienummeret, alt installert utstyr og annen informasjon om systemet. Det er lettere å se i denne informasjonen enn å åpne og undersøke PCen.
- Det anbefales at du bruker en antistatisk håndleddsstropp og et underlag av skumplast når du arbeider med systemet.



**ADVARSEL: Du må alltid koble modemmet fra telefonsystemet, og deretter koble PCen fra strømkilden før du tar av front- og sidepanelene på PCen. Hvis ikke du gjør dette før du åpner PCen eller utfører en prosedyre, kan det føre til personskade eller skade på utstyret.**

## Før du åpner PCen

Hvis du vil unngå personskade og skade på utstyr, må du alltid følge denne fremgangsmåten i denne rekkefølgen før du åpner PCen:

- 1 Ta eventuelle disketter eller optiske disk (CD eller DVD) ut av PCen.
- 2 Klikk på **Start** på oppgavelinjen. Klikk på **Slå av datamaskinen**, og klikk deretter på **Slå av** igjen.
- 3 Koble fra modem-/telefonledningen, hvis denne finnes.



**ADVARSEL:** Du reduserer faren for personskade fra elektrisk støt eller varme flater ved å trekke ut strømledningen fra stikkontakten og la de interne systemkomponentene kjøle seg ned før du berører dem.

- 4 Koble strømkabelen fra stikkontakten og deretter fra PCen.
- 5 Koble fra alle andre tilkoblede kabler (for eksempel til tastaturet, musen og skjermen).
- 6 Koble fra alle eksterne enheter.



**ADVARSEL:** Statisk elektrisitet kan skade de elektroniske komponentene i PCen eller valgfritt utstyr. Pass på at du ikke kan overføre statisk elektrisitet ved å berøre et jordet metallobjekt først.

## Når PCen er lukket

Hvis du vil unngå personskade og skade på utstyr, må du alltid følge denne fremgangsmåten i denne rekkefølgen når du har lukket PCen:

- 1 Koble til strømkabelen.

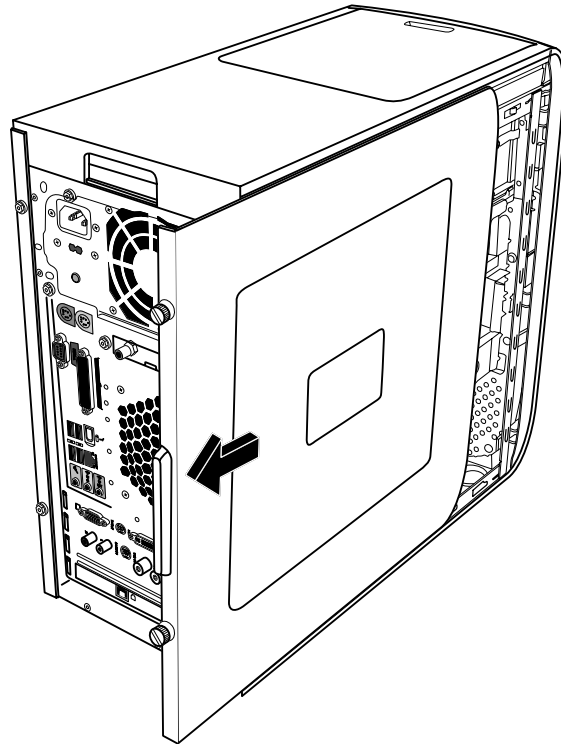


**ADVARSEL:** Hvis du vil redusere faren for elektrisk støt, brann eller skade på utstyret, må du ikke feste telekommunikasjons- eller telefonkontakter i nettverksskottet (NIC) (merket som en Ethernet-kontakt).

- 2 Koble til modem-/telefonkabelen og alle andre tilkoblede kabler på nytt (for eksempel til tastatur, mus og skjerm).

- 3 Koble til eksterne enheter på nytt.
- 4 Slå på PCen og alle eksterne enheter, for eksempel skjermen.
- 5 Hvis du satte inn et tilleggskort, installerer du eventuelle programvaredrivere som leveres av kortprodusenten.

## Ta av sidepanelet



- 1 Se "Før du åpner PCen" på side 2.
- 2 Løsne de to fingerskruene på høyre side av bakpanelet. Første gang du løsner disse skruene, kan det hende at du trenger en stjerneskrutrekker.



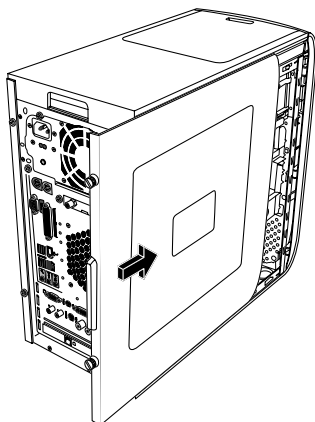
**ADVARSEL:** Pass deg for skarpe kanter inne i chassiset.

- 3 Skyv panelet cirka 2,5 cm bakover, løft det av PCen og sett det til side.

**MERK:** Du trenger ikke ta av det andre sidepanelet for å bytte maskinvaren som vises i denne håndboken.

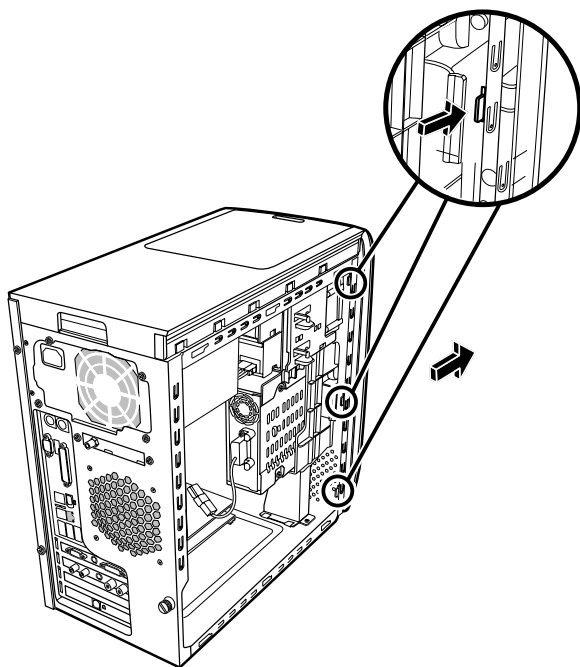
## Sette på plass sidepanelet

- 1 Skyv sidepanelet fremover i rammen til det låses på plass.
- 2 Juster fingerskruene på sidepanelet slik at de er på linje med hullene på baksiden av chassisrammen, og fest fingerskruene på sidepanelet.
- 3 Se "Når PCen er lukket" på side 2.



## Ta av frontpanelet

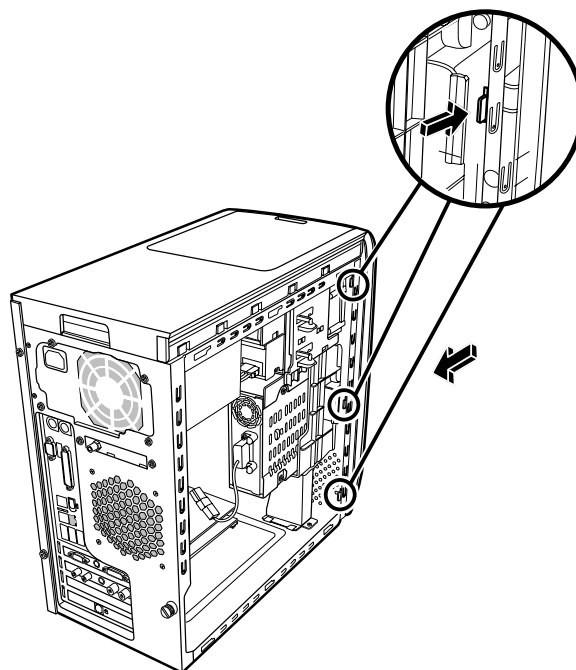
Denne fremgangsmåten er bare nødvendig når du tar ut eller setter på plass en optisk stasjon, en minnekortleser eller en harddisk.



- 1 Finn de tre små tappene som er festet til frontpanelet på siden av chassiset.
- 2 Trykk hver tapp bort fra midten av chassiset. Trykk på den øverste, den midterste og den nederste tappen, og ta forsiktig av frontpanelet.

## Sette på plass frontpanelet

- 1 Sett chassiset i stående posisjon, og juster deretter de tre tappene på høyre side av frontpanelet slik at de er på linje med de riktige hullene på chassiset.
- 2 Før de tre små tappene på venstre side av frontpanelet inn i de riktige hullene, til panelet låses på plass.



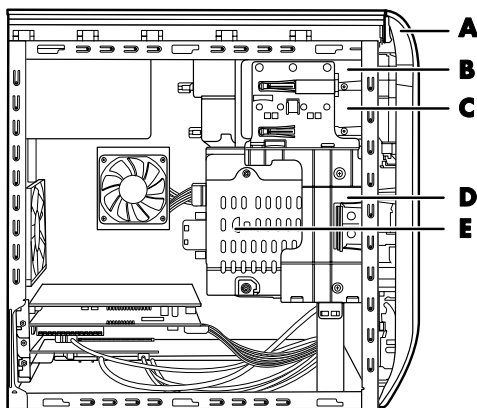
## Finne komponenter inne i PCen

- A** Minnekortleser
- B** Øvre spor for optisk stasjon (kan være en CD-ROM-, CD-RW-, DVD-ROM-, DVD+RW- eller kombinasjonsstasjon)
- C** Nedre spor for optisk stasjon (kan være tom (frontplate) eller en CD-ROM-, CD-RW-, DVD-ROM-, DVD+RW- eller kombinasjonsstasjon)
- D** Harddisk (plassert bak stasjonssporet for HP Personal Media Drive)
- E** Stasjonsspor for HP Personal Media Drive

---

**MERK:** HP Personal Media Drive er en flyttbar harddisk med stor kapasitet (selges separat).

---



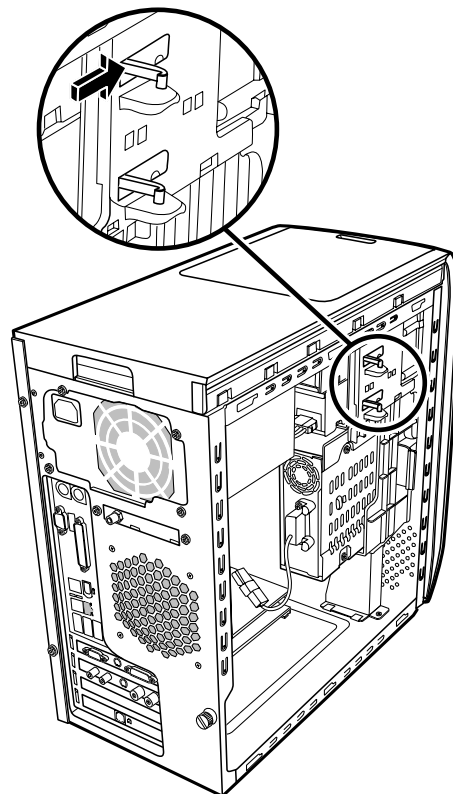
## Ta ut og sette inn stasjoner

PCen inneholder flere stasjoner du kan bytte ut eller oppgradere. Se "Finne komponenter inne i PCen" på side 4.

Du kan sette inn en optisk stasjon i det nedre sporet for optisk stasjon hvis det er tomt.

## Ta ut en optisk stasjon

- 1** Fullfør fremgangsmåten for å klargjøre PCen og fjerne sidepanelet, som beskrevet under "Åpne og lukke PCen" på side 1.
- 2** Ta av frontpanelet. Se "Ta av frontpanelet" på side 3.



- 3** Løft plaststappene på siden av den optiske stasjonen du vil ta ut. Skyv stasjonen delvis ut gjennom fronten på PCen.

---

**MERK:** Det er ikke nødvendig å ta ut skruene på siden av den optiske stasjonen for å ta den ut fra PCen.

---

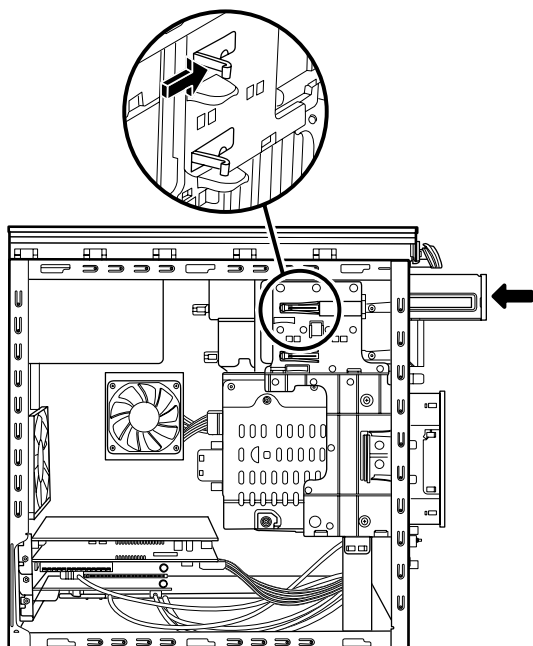
- 4** Noter retningen på hver kabel og kontakt som er koblet til baksiden av den optiske stasjonen du vil bytte ut, før du trekker ut kablene.
- 5** Koble fra strømledningen og datakabelen på baksiden av den optiske stasjonen ved å vri den forsiktig fra side til side. Koble fra lyd-kabelen, hvis denne finnes.



- 6 Trekk stasjonen ut gjennom fronten på PCen.
- 7 Hvis du bytter ut den gamle stasjonen med en ny stasjon, fjerner du de fire styreskruene fra den gamle stasjonen. Du trenger disse skruene når du skal sette inn den nye stasjonen.

## Bytte ut eller legge til en optisk stasjon

- 1 Fullfør fremgangsmåten for å klargjøre PCen og fjerne sidepanelet, som beskrevet under "Åpne og lukke PCen" på side 1.
- 2 Ta av frontpanelet. Se "Ta av frontpanelet" på side 3.
- 3 Hvis sporet for optisk stasjon er tomt, tar du av stasjonsdekselet ved å trykke på tappene på hver side av stasjonsdekselet, og deretter trekke det mot deg og ut av PCen.
- 4 Skru alle de fire styreskruene inn på sidene av den optiske stasjonen. Se instruksjonene som fulgte med den optiske stasjonen.
- 5 Skyv den nye optiske stasjonen gjennom fronten på PCen. Ikke skyv stasjonen helt inn. Du trenger plass til å feste kablene.



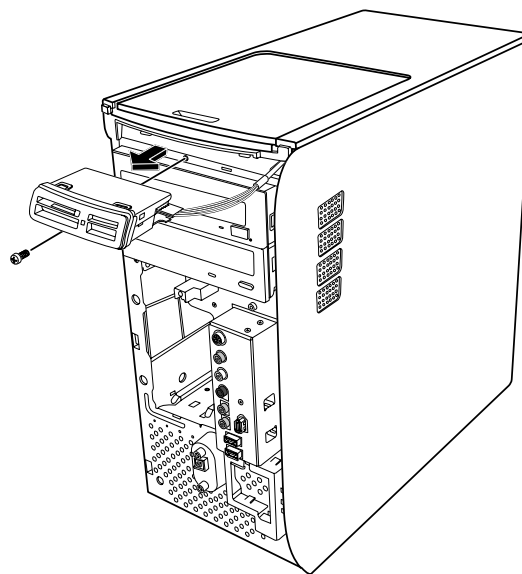
- 6 Koble til strømledningen og datakabelen på baksiden av den optiske stasjonen. Noen stasjonsmodeller kan ha en lyd-kabel. I så fall kobler du til lyd-kabelen.
- 7 Skyv den optiske stasjonen helt inn gjennom fronten på PCen til den låses på plass.
- 8 Sett frontpanelet på plass. Se "Sette på plass frontpanelet" på side 3.
- 9 Fullfør fremgangsmåtene for å sette på plass sidepanelet og lukke PCen. Se "Åpne og lukke PCen" på side 1.

## Ta ut en minnekortleser

PCen har en minnekortleser ovenfor den optiske stasjonen. Du kan bytte den ut med en annen minnekortleser.

Du bør kjøpe den nye minnekortleseren fra HP for å sikre at du får en som passer til PCen. Se *Garanti- og supportguiden* for å få informasjon om hvordan du kontakter kundestøtte.

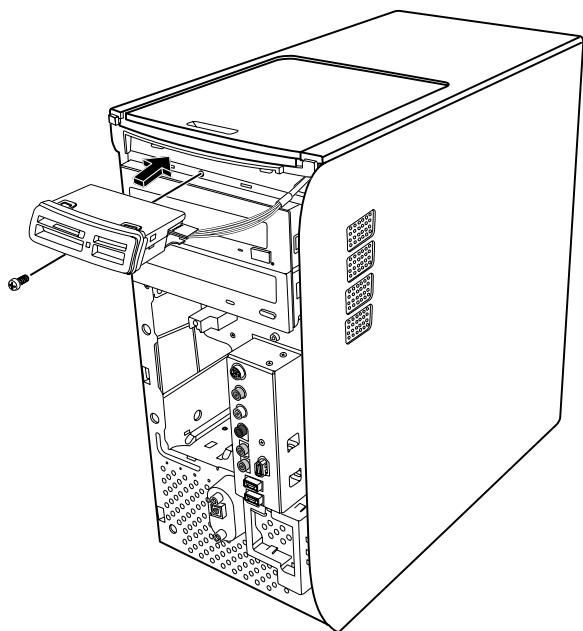
- 1 Fullfør fremgangsmåten for å klargjøre PCen og fjerne sidepanelet, som beskrevet under "Åpne og lukke PCen" på side 1.
- 2 Ta av frontpanelet. Se "Ta av frontpanelet" på side 3.
- 3 Ta ut skruen under minnekortleseren.



- 4 Trekk minnekortleseren delvis ut gjennom fronten på PCen.
- 5 Fjern kabelen som er festet til siden av minnekortleseren.

## Sette inn en minnekortleser

- 1 Fullfør fremgangsmåten for å klargjøre PCen og fjern sidepanelet, som beskrevet under "Åpne og lukke PCen" på side 1.
- 2 Ta av frontpanelet. Se "Ta av frontpanelet" på side 3.
- 3 Se "Ta ut en minnekortleser" på side 5.
- 4 Fest kabelen til minnekortleseren.
- 5 Skyv minnekortleseren inn i sporet, og kontroller at skruehullet på chassiset er justert på linje med skruehullet under minnekortleseren.



- 6 Sett inn skruen for å feste minnekortleseren til chassiset.
- 7 Sett frontpanelet på plass. Se "Sette på plass frontpanelet" på side 3.
- 8 Fullfør fremgangsmåtene for å sette på plass sidepanelet og lukke PCen. Se "Åpne og lukke PCen" på side 1.

## Ta ut en harddisk

PCens harddisk er festet i stasjonssporet for HP Personal Media Drive. Harddisken er forhåndsinstallert med systemgjenopprettingspartisjonen på PCen. Hvis du tar ut denne harddisken, må du oppbevare den i antistatisk emballasje som er ordentlig forseglet.



**ADVARSEL: Lag en sikkerhetskopi av dine personlige filer på harddisken på en ekstern lagringsenhet, for eksempel en CD, før du tar ut harddisken. Du kan miste data hvis du ikke gjør dette. Når du har byttet ut harddisken, må du kjøre systemgjenoppretting ved hjelp av gjenopprettingsdisketter for å laste inn de fabrikkinstallerte filene. Les "Systemgjenoppretting" i den trykte dokumentasjonen hvis du vil ha mer informasjon om fremgangsmåten for gjenoppretting.**

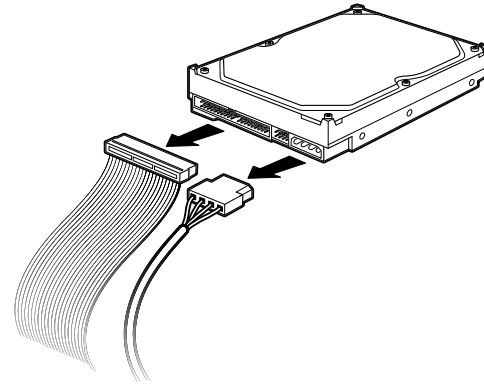
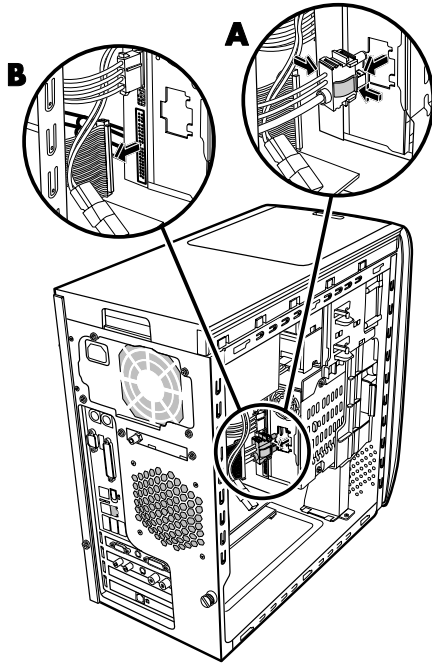
Du kan bytte ut (den primære) harddisken som er festet i stasjonssporet.

Harddisken er enten en seriell ATA-harddisk (Advanced Technology Attachment) som bruker en smal datakabel, eller en parallell ATA-harddisk som bruker en bred datakabel.

### Slik tar du ut en harddisk

- 1 Fullfør fremgangsmåten for å klargjøre PCen og fjern sidepanelet, som beskrevet under "Åpne og lukke PCen" på side 1.
- 2 Ta av frontpanelet. Se "Ta av frontpanelet" på side 3.
- 3 Merk deg hver kabel som er festet til harddisken og til baksiden på stasjonssporet for HP Personal Media Drive før du tar ut kablene.

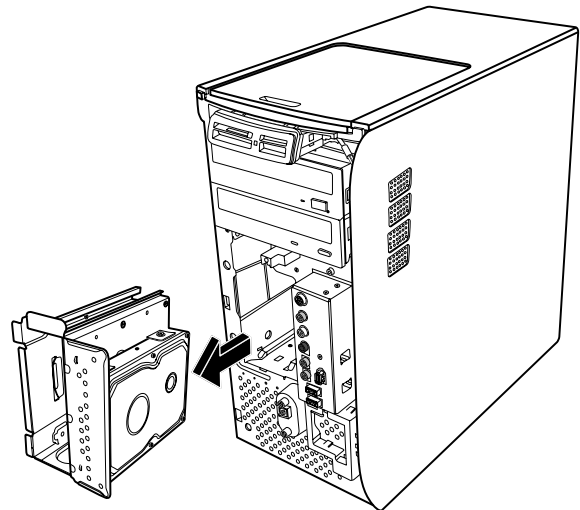
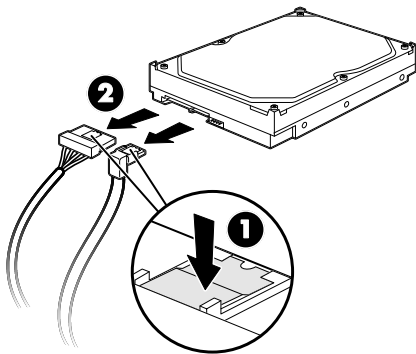
- 4** Klem inn tappene på sporkontakten til Personal Media Drive, og ta ut kabelen (**A**).



#### Koble fra kablene for den parallelle ATA-harddisken

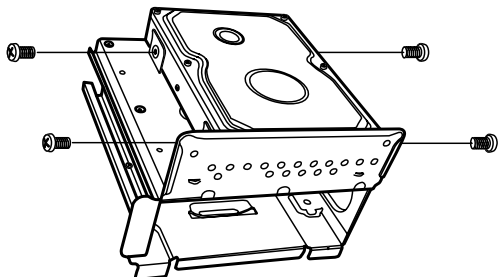
- 6** Ta ut de to skruene foran på stasjonssporet.  
**7** Hold inne utløsertappen mens du forsiktig drar stasjonssporet ut gjennom fronten på PCen.

- 5** Koble fra strømledningen og datakabelen som er festet bak på harddisken (**B**). For en seriell ATA-harddisk trykker du på tappen (**1**) (bare enkelte modeller) i midten av hver plugg, og trekker pluggen (**2**) ut av stasjonskontakten. For en parallel ATA-harddisk vrir du forsiktig fra side til side for å løsne pluggen.



#### Koble fra kablene for den serielle ATA-harddisken

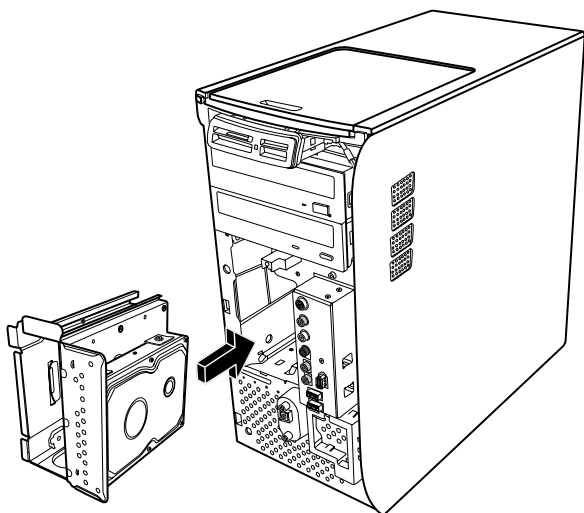
- 8 Legg stasjonssporet forsiktig på et flatt underlag, med harddisken øverst.
- 9 Ta ut de fire skruene som holder harddisken festet til harddiskbraketten. Løft harddisken opp fra harddiskbraketten.



## Bytte ut en harddisk

PCens harddisk er festet i stasjonssporet for HP Personal Media Drive.

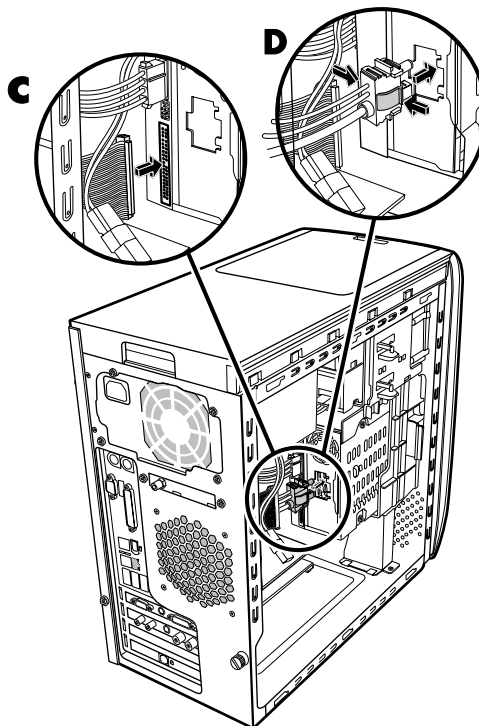
- 1 Følg fremgangsmåten under "Ta ut en harddisk" på side 6.
- 2 Juster harddisken slik at den er på linje med hullene på harddiskbraketten. Sett inn og stram de fire skruene.
- 3 Skyv stasjonssporet inn i PCen til det låses på plass.
- 4 Fest de to skruene foran på stasjonssporet.



- 5 Koble til datakabelen og strømledningen bak på harddisken.



**ADVARSEL:** Hvis du har parallelle ATA-stasjoner, kobler du enden av IDE-kabelen (C) som er merket *Master*, til den primære harddisken. Hvis IDE-kabelen ikke er koblet til riktig, finner ikke PCen harddiskene, og data kan gå tapt.



- 6 Sporkontakten til Personal Media Drive har en spesiell låsefunksjon, og kan bare settes inn i riktig posisjon. Klem inn tappene på kontakten, og sett inn kabelen i stasjonssporet (D). Kontroller at kontakten er satt inn riktig i stasjonssporet.
- 7 Sett frontpanelet på plass. Se "Sette på plass frontpanelet" på side 3.
- 8 Fullfør fremgangsmåtene for å sette på plass sidepanelet og lukke PCen. Se "Åpne og lukke PCen" på side 1.

## Legge til en ekstra harddisk

Du kan legge til en ekstra eller sekundær Serial ATA-harddisk på undersiden av PCen (bare på enkelte modeller). Kontroller om undersiden på PCen har fire monteringshull for å koble til den sekundære harddisken. Hvis PCen har disse hullene, fortsetter du med fremgangsmåten. Hvis PCen ikke har disse hullene, kan du ikke legge til en ekstra harddisk.

### Harddisktyper

Harddisken er enten en:

- seriell ATA-stasjon (Advanced Technology Attachment) som bruker en smal datakabel. I en vanlig installasjon kobles en sekundær seriell ATA-harddisk til en seriell ATA-kontakt på PCens hovedkort.

Eller:

- parallell ATA-stasjon (Advanced Technology Attachment) som bruker en bred datakabel.

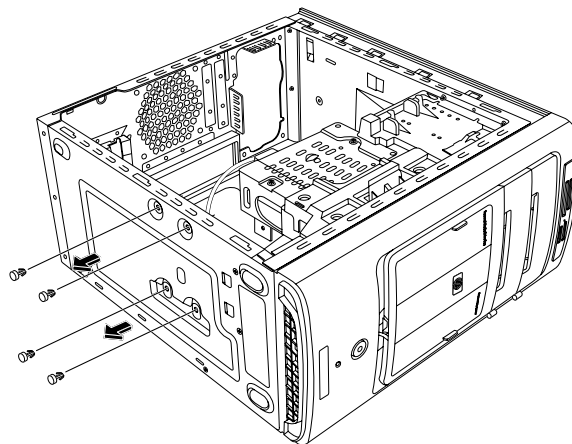
---

**VIKTIG:** Hvis du vil installere en parallell ATA-harddisk, må du kontrollere at PCens hovedkort har en åpen parallell ATA-kontakt før du installerer (bare på enkelte modeller). Du trenger en separat parallell ATA-tilkoblingskabel (kjøpes separat). Hvis PCens hovedkort ikke har en åpen parallell ATA-kontakt, kan du ikke legge til en parallell ATA-harddisk, men du kan legge til en seriell ATA-stasjon.

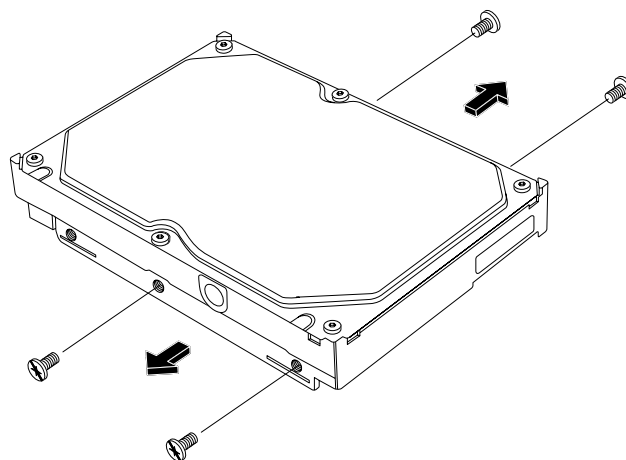
---

Du trenger en stjerneskrutrekker og en spisstang.

- 1 Fullfør fremgangsmåten for å klargjøre PCen og fjerne sidepanelet, som beskrevet under "Åpne og lukke PCen" på side 1.
- 2 Ta ut de fire plastikkpluggene fra undersiden av PCen. Bruk spisstangen til å presse mot tuppen av pluggen på innsiden av PC-boksen og dra deretter i hodet på plastikkpluggen på utsiden av PC-boksen.



- 3 Ta ut de fire skruene på sidene på harddisken. Bruk en stjerneskrutrekker.



---

**MERK:** Hvis skruene ikke følger med harddisken, må du kanskje kjøpe fire ekstra skruer. Hvis skruene på harddisken er torx-skruer, trenger du kanskje en torx-skrutrekker.

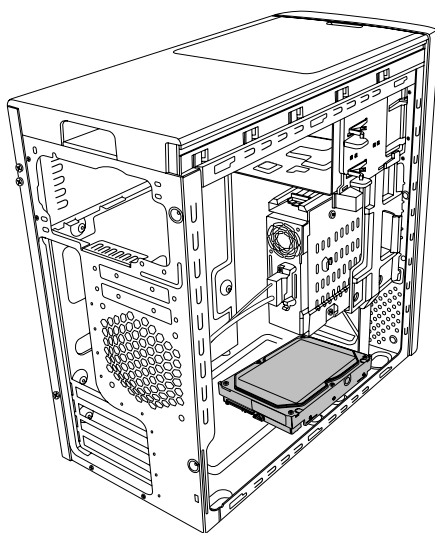
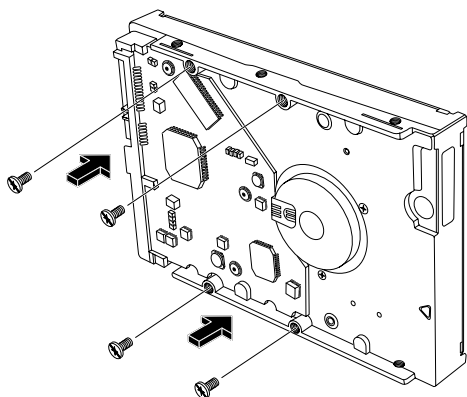
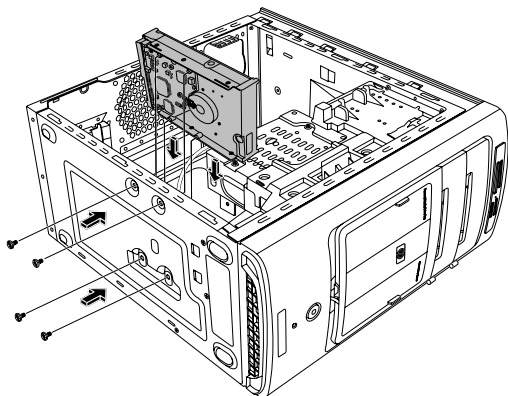
---



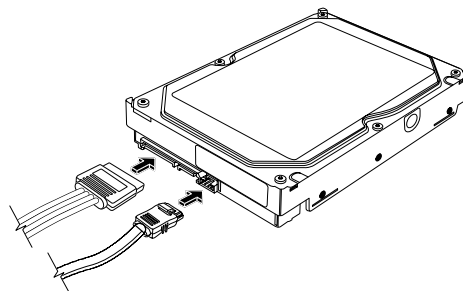
**ADVARSEL:** I forbindelse med parallell ATA-harddisker setter du jumperen til CS-posisjonen (Cable Select) før du kobler stasjonen til PCen.

---

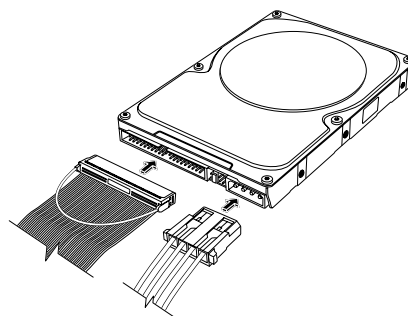
- 4** Juster harddisken til hullene på undersiden av PCen. Kabelkontaktene må vende mot baksiden av PCen. Sett inn og stram de fire skruene.



- 5** Koble til datakabelen og strømledningen bak på harddisken.



**Seriell ATA-harddisk**



**Parallell ATA-harddisk**



**ADVARSEL:** I forbindelse med serielle ATA-harddisker må du ikke bruke rettvinklede data- og strømkabelkontakter. Rettvinklede kontakter vil bøyes mot chassisbunnen, og kan brenne. Seriell ATA-data- og -strømkabler må ha rette kontakter.



**ADVARSEL:** I forbindelse med parallelle ATA-harddisker kobler du enden av IDE-kabelen som er merket Secondary, til den sekundære harddisken.

Du må kjøpe en separat tilkoblingskabel for parallelle ATA-harddisker.

- 6 Koble enden på datakabelkontakten til en åpen seriell ATA-kontakt (eller parallell ATA-kontakt) på PCens hovedkort.



**Seriell ATA-hovedkortkontakt**



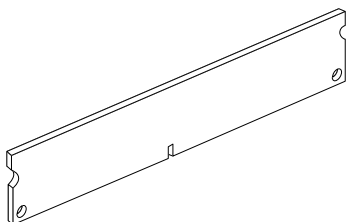
**ADVARSEL: Ikke bruk kontakten som var koblet til den opprinnelige serielle ATA-stasjonen som var installert på systemet.**

- 7 Fullfør fremgangsmåtene for å sette på plass sidepanelet og lukke PCen. Se "Åpne og lukke PCen" på side 1.

## Legge til minne

Hovedkortet inneholder spor for DDR DIMM-moduler (double data rate dual in-line memory modules). Det nøyaktige antallet spor avhenger av hvilken maskinmodell du har.

Hvis du vil finne ut hvilken type minnemoduler PCen bruker og hvilken hastighet de har, og hvis du ønsker minnemodulinformasjon og -spesifikasjoner, kan du gå til Web-området som er angitt i *Garanti- og supportguiden* og klikke på koblingen til kundestøtte.



**ADVARSEL: Hvis du bruker feil type minnemoduler, kan det skade systemet.**

## Ta ut en minnemodul

- 1 Fullfør fremgangsmåten for å klargjøre PCen og fjerne sidepanelet, som beskrevet under "Åpne og lukke PCen" på side 1.
- 2 Ta av frontpanelet. Se "Ta av frontpanelet" på side 3.
- 3 Ta ut harddisken. Se "Ta ut en harddisk" på side 6.
- 4 Legg PCen forsiktig ned på siden.
- 5 Finn minnesporene på hovedkortet.



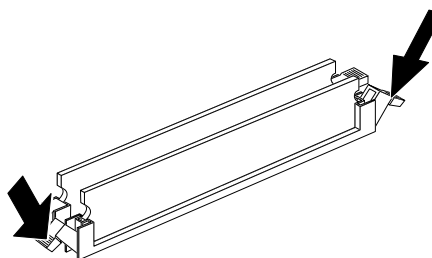
**ADVARSEL: Pass på at du ikke berører noen av kontaktene når du håndterer en minnemodul. Dette kan skade modulen.**

- 6 Flytt eventuelle ledninger som er i veien.



**ADVARSEL: Ikke dra minnemodulen ut av sporet. Bruk klemmene til å frigjøre modulen.**

- 7 Trykk ned de to klemmene på endene av sporet til minnemodulen frigjøres fra sporet.



- 8 Hold minnemodulen i kantene mens du løfter den ut av sporet. Oppbevar den i den antistatiske originalemballasjen.

## Installere en minnemodul

Oppgrader minnet i PCen med minne av samme type og hastighet som minnet som opprinnelig ble installert i PCen.



**ADVARSEL: Pass på at du ikke berører noen av kontaktene når du håndterer en minnemodul. Dette kan skade modulen.**

**1** Åpne begge tappene på minnemodulsporet. Se "Ta ut en minnemodul" på side 11.

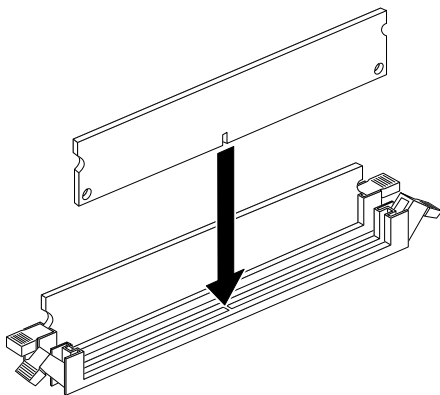
- Hvis du *byter ut* en minnemodul, plasserer du den nye minnemodulen i samme minnespor som du tok det gamle minnet fra.

Eller:

- Hvis du *legger til* en minnemodul, plasserer du den nye modulen i sporet som er nærmest den forhåndsinstallerte modulen, og setter inn eventuelle ekstra moduler i de neste tilgjengelige sporene.

**2** Ta tak i kanten på den nye minnemodulen og ta den ut av emballasjen. Ikke ta på minnebrikkene eller gullkontaktene på modulen.

**3** Minnemodulen kan bare installeres på én måte. Avpass hakket på modulen med tappen på minnesporet. Skyv modulen forsiktig inn i sporet, og pass på at tappene på begge endene låses på plass.



**4** Sett kabler som eventuelt ble tatt ut, tilbake på plass.

**5** Fullfør fremgangsmåtene for å sette på plass harddisken og lukke PCen. Se "Bytte ut en harddisk" på side 8.

**6** Fullfør fremgangsmåtene for å sette på plass sidepanelet og lukke PCen. Se "Åpne og lukke PCen" på side 1.

## Ta ut eller sette inn et tilleggskort

Et tilleggskort er et kretskort, for eksempel et PCI- eller et AGP-kort, som passer i et tilleggsspor på PCen. PCen inneholder flere tilleggskortspor der du kan sette inn komponenter for PCen. Konfigurasjonene av PC-komponentene varierer etter modell.



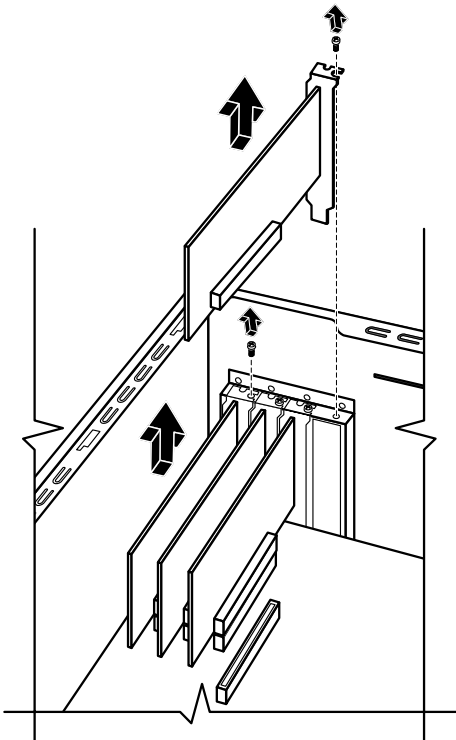
**ADVARSEL: Du må ikke overbelaste systemet ved å installere tilleggskort som overbelaster strømforsyningsenheten. Systemet er utformet for gjennomsnittlig 2 ampere +5 V-strøm for hvert kort på PCen. Det totale +5 V-strømforbruket på et fullt belastet system (et system der alle tilleggskortsporene er i bruk) må ikke overstige det totale antall spor ganger 2 ampere.**

Du trenger en stjerneskrutrekker til å ta ut, bytte ut eller legge til et tilleggskort.



## Ta ut et tilleggskort

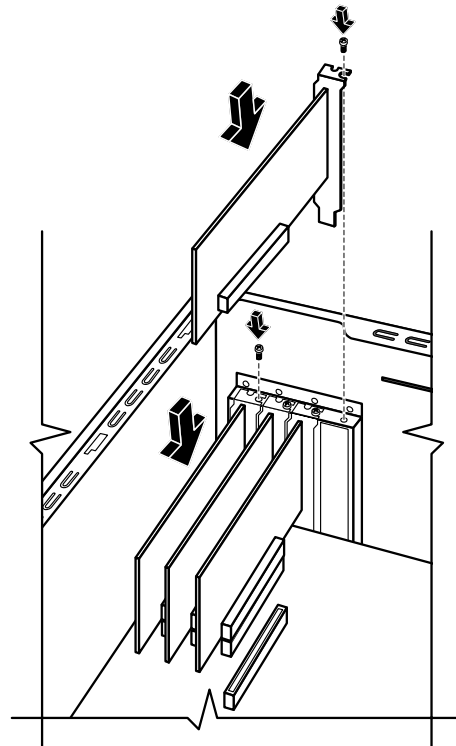
- 1 Fullfør fremgangsmåten for å klargjøre PCen og fjerne sidepanelet, som beskrevet under "Åpne og lukke PCen" på side 1.
- 2 Legg PCen forsiktig ned på siden.
- 3 Finn tilleggskortsporene på hovedkortet inne i PCen.
- 4 Hvis du skal bytte ut et kort, bør du notere eventuelle eksterne eller interne kabler som er festet til kortet, og koble dem fra.



- 5 Løsne skruen på kortet du skal bytte ut. Hold øverst i kortet og trekk det forsiktig rett ut av tilleggskortsporet.

## Sette inn et tilleggskort

- 1 Juster kanten av tilleggskortet etter sporet på chassiset, og skyv kortet forsiktig rett ned i tilleggskortsporet. Hele kontakten skal være godt festet i kortsporet.



- 2 Sett inn skruen for å feste kortet.
- 3 Koble til eventuelle eksterne eller interne kabler som er montert på kortet.
- 4 Fullfør fremgangsmåtene for å sette på plass sidepanelet og lukke PCen. Se "Åpne og lukke PCen" på side 1.

---

**MERK:** Hvis det nye kortet eller den nye enheten ikke fungerer, kan du lese gjennom installasjonsinstruksjonene fra kortprodusenten og kontrollere alle tilkoblingene på nytt, inkludert tilkoblingene til kortet, strømforsyningsenheten, tastaturet og skjermen.

---

# Bytte batteri

På hovedkortet sitter det et litiumbatteri som gir strøm til PCens interne klokke.

Når batteriet begynner å bli dårlig, kan datoen og klokkeslettet bli feil. Hvis batteriet går tomt, må du bytte det ut med et CR2032-litiumbatteri (3 volt, 220 mAh) eller tilsvarende.



**ADVARSEL: Hvis det brukes feil batteri, kan det oppstå fare for eksplosjon. Du må bare bruke samme, eller tilsvarende, batteritype. Kast brukte batterier i henhold til produsentens instruksjoner.**

---

- 1 Fullfør fremgangsmåten for å klargjøre PCen og fjern sidepanelet, som beskrevet under "Åpne og lukke PCen" på side 1.
- 2 Legg PCen forsiktig ned på siden.
- 3 Ta ut eventuelle kabler hvis nødvendig for å komme til batteriet.
- 4 Ta ut eventuelle minnemoduler hvis nødvendig for å komme til batteriet. Se "Legge til minne" på side 11.
- 5 Trykk tappen vekk fra batteriet og løft det ut av sporet.
- 6 Sett det nye CR2032-batteriet inn i sporet med den positive siden (+) mot tappen.
- 7 Sett på plass minnemodulene eller kablene du tok ut.
- 8 Sett chassiset i stående posisjon.
- 9 Fullfør fremgangsmåtene for å sette på plass sidepanelet og lukke PCen. Se "Åpne og lukke PCen" på side 1.

Part number: 5991-7145