

# Maskinvarehåndbok – dc5700 Small Form Factor-modell

---

HP Compaq forretnings-PC



© Copyright 2006 Hewlett-Packard  
Development Company, L.P. Informasjonen  
som gjengis i dette dokumentet, kan endres  
uten forvarsel.

Microsoft og Windows NT er varemerker  
som tilhører Microsoft Corporation i USA og  
andre land.

De eneste garantiene som gis for HP-  
produkter og -tjenester er definert i de  
eksplisitte garantierklæringene som følger  
med slike produkter og tjenester. Ingen  
anførsler i dette dokumentet må tolkes som  
en ekstra garanti. HP skal ikke holdes  
ansvarlig for tekniske feil eller redigeringsfeil  
eller utelatelser i dette dokumentet.

Dette dokumentet inneholder  
rettighetsbeskyttet informasjon som er  
beskyttet av copyright. Uten skriftlig tillatelse  
fra Hewlett-Packard Company er det ulovlig  
å kopiere, reproducere eller oversette denne  
håndboken til et annet språk.

#### **Maskinvarehåndbok**

HP Compaq forretnings-PC

dc5700 Small Form Factor-modell

Første utgave (oktober 2006)

Dokumentets delenummer: 433186-091

## Om denne boken

Denne håndboken inneholder grunnleggende informasjon for oppgradering av denne datamaskinmodellen.



---

**ADVARSEL** Tekst som er markert på denne måten, angir at hvis anvisningene ikke blir fulgt, kan det føre til personskaade eller livsfare.

---



---

**FORSIKTIG** Tekst som er markert på denne måten, angir at hvis anvisningene ikke blir fulgt, kan det føre til skade på utstyr eller tap av data.

---



---

**Merk** Tekst som er merket på denne måten, inneholder viktig, supplerende informasjon.

---



# Innhold

## 1 Produktegenskaper

Standard konfigurasjonsfunksjoner .....	1
Frontpanelkomponenter .....	2
Komponenter på bakpanelet .....	3
Tastatur .....	4
Bruke Windows-logotast .....	5
Spesielle musefunksjoner .....	6
Plassering av serienummeret .....	6

## 2 Maskinvareoppgraderinger

Serviceegenskaper .....	7
Advarsler og forholdsregler .....	7
Bruke Small Form Factor-datamaskinen i en tårnkonfigurasjon .....	8
Ta av datamaskinens tilgangspanel .....	10
Sette tilgangspanelet på plass igjen .....	11
Fjerne frontpanelet .....	12
Ta bort maskeringspaneler .....	13
Sette frontpanelet på plass igjen .....	14
Installere ekstra minne .....	15
DIMMer .....	15
DDR2-SDRAM-DIMMer .....	15
Besette DIMM-sokler .....	16
Installere DIMMer .....	17
Ta bort eller installere et utvidelseskort .....	20
Stasjonsplasseringer .....	26
Installere og fjerne stasjoner .....	27
Ta bort en optisk stasjon .....	28
Installere en optisk stasjon i en ekstern 5,25-tommers brønn .....	29
Fjerne en diskettstasjon .....	32
Installere en diskettstasjon i en brønn for eksterne 3,5-tommers stasjoner .....	34
Fjerne og bytte den primære 3,5-tommers interne SATA-harddisken .....	37

## Tillegg A Spesifikasjoner

## Tillegg B Skifte batteri

## Tillegg C Eksterne sikkerhetsenheter

Installere en sikkerhetslås .....	49
-----------------------------------	----

Vaierlås .....	49
Hengelås .....	50

#### **Tillegg D Elektrostatisk utladning**

Forhindre elektrostatisk skade .....	51
Jordingsmetoder .....	51

#### **Tillegg E Retningslinjer for bruk av datamaskinen, rutinemessig vedlikehold og forberedelse til forsendelse**

Retningslinjer for bruk av datamaskinen og rutinemessig vedlikehold .....	53
Forholdsregler for den optiske stasjonen .....	54
Drift .....	54
Rengjøring .....	54
Sikkerhet .....	54
Forberedelse for forsendelse .....	54

<b>Stikkordregister .....</b>	<b>57</b>
-------------------------------	-----------

# 1 Produktegenskaper

## Standard konfigurasjonsfunksjoner

Funksjonene til HP Compaq Small Form Factor kan variere alt etter modell. Hvis du vil ha en fullstendig oversikt over maskinvare og programvare som er installert i datamaskinen, kjører du diagnoseverktøyet (kun inkludert på enkelte modeller). Instruksjoner for bruk av dette verktøyet finner du i *Feilsøkingshåndbok* på CDen *Documentation and Diagnostics*.



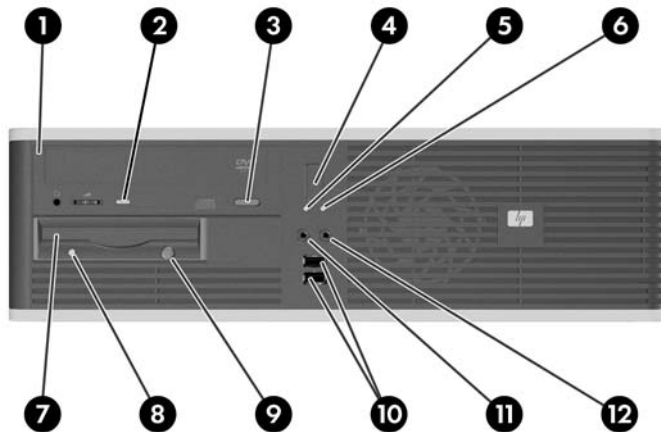
**Merk** Small Form Factor-datamaskinen kan også brukes i en tårnkonfigurasjon. Du kan lese mer om dette i avsnittet [Bruke Small Form Factor-datamaskinen i en tårnkonfigurasjon](#) i denne håndboken.



**Figur 1-1** Small Form Factor-konfigurasjon

# Frontpanelkomponenter

Stasjonskonfigurasjonen kan variere med modell.



**Tabell 1-1** Frontpanelkomponenter

1	5,25-tommers optisk stasjon <sup>1</sup>	7	3,5-tommers diskettstasjon (ekstrautstyr) <sup>2</sup>
2	Aktivetslys for optisk stasjon	8	Aktivetslys for diskettstasjon (valgfri)
3	Utløserknapp for optisk stasjon	9	Utløserknapp for diskett (ekstrautstyr)
4	Strømbryter med dobbelt funksjon	10	USB 2.0-porter (Universal Serial Bus)
5	Aktivetslys for harddisk	11	Mikrofonkontakt
6	Strøm på-lampe	12	Hodetelefonkontakt



**Merk** En optisk stasjon er en CD-ROM, CD-R/RW-, DVD-ROM-, DVD+R/RW- eller kombinert CD-RW/DVD-stasjon.

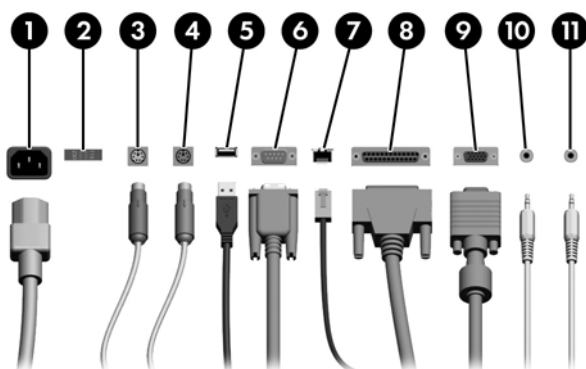
Strøm på-lampen lyser vanligvis grønt når strømmen er på. Hvis den blinker rødt, er det et problem med datamaskinen, og det vises en diagnosekode. Se *Feilsøkingshåndbok* på CDen *Documentation and Diagnostics* for informasjon om hvordan du tolker koden.

<sup>1</sup> Enkelte modeller har et maskeringspanel som dekker den 5,25-tommers stasjonsbrønnen.

<sup>2</sup> Enkelte modeller har et maskeringspanel som dekker den 3,5-tommers stasjonsbrønnen. En mediekortleser (tilleggsutstyr) for denne stasjonsbrønnen er tilgjengelig fra HP. Du kan også installere en ekstra SATA-harddisk i denne stasjonsbrønnen.



# Komponenter på bakpanelet



Tabell 1-2 Komponenter på bakpanelet

1	Strømledningskontakt	7	RJ-45-nettverkskontakt
2	Spenningsvelger	8	Parallellkontakt
3	PS/2-kontakt for mus (grønn)	9	Skjermkontakt
4	PS/2-kontakt for tastatur (purpurfarget)	10	Linje ut-kontakt for lydenheter med strømtilførsel (grønn)
5	USB (Universal Serial Bus)	11	Linje inn-lydkontakt (blå)
6	IO/IO Seriell kontakt		

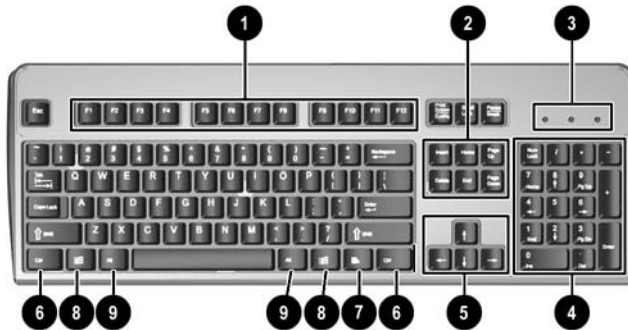


**Merk** Arrangement og antall kontakter kan variere etter modell.

Hvis et standard PCI-grafikkort er installert, kan kontaktene på kortet og systemkortet brukes samtidig. Det kan være nødvendig å endre enkelte innstillinger i Computer Setup for å bruke begge kontakter. Du finner mer informasjon om oppstartsrekkefølge *Håndbok for Computer Setup (F10) Utility* på CDen *Documentation and Diagnostics*.

Linje inn- og linje ut-lydkontaktene kan "stilles om" slik at de fungerer enten som linje inn og linje ut eller som mikrofonkontakter, ved å klikke på ikonet for Realtek HD Audio Manager (en rød høyttaler) på oppgavelinjen eller klikke på Realtek-oppføringen på Kontrollpanel i operativsystemet og deretter velge knappen for å stille om.

# Tastatur



**Tabell 1-3** Komponenter på tastaturet

1	Funksjonstaster	Utfører spesielle funksjoner, avhengig av hvilken programvare som brukes.
2	Redigeringstaster	Omfatter disse: Insert, Home, Page Up, Delete, End og Page Down.
3	Statuslamper	Oversikt over statusen til datamaskinen og tastaturinnstillingene (NumLock, Caps Lock og Scroll Lock).
4	Tastene på talltastaturet	Fungerer som tastene på en kalkulator.
5	Piltaster	Brukes til å navigere gjennom et dokument eller et nettsted. Med disse tastene kan du bevege deg til venstre, høyre, opp og ned med tastene i stedet for med musen.
6	Ctrl-tastene	Brukes i kombinasjon med andre taster. Virkningen er avhengig av hvilken programvare som brukes.
7	Programvaretasten <sup>1</sup>	Brukes (på samme måte som høyre museknapp) til å åpne hjelpemenyer i Microsoft Office-programmer. Kan utføre andre funksjoner i annen programvare.
8	Windows-logotaster <sup>1</sup>	Brukes til å åpne Start-menyen i Microsoft Windows. Brukes i kombinasjon med andre taster til å utføre andre funksjoner.
9	Alt-tastene	Brukes i kombinasjon med andre taster. Virkningen er avhengig av hvilken programvare som brukes.

<sup>1</sup> Taster tilgjengelige i visse geografiske områder.

## Bruke Windows-logotast

Du kan bruke Windows-logotasten i kombinasjon med andre taster til å utføre bestemte funksjoner som finnes i Windows-operativsystemet. Se delen [Tastatur](#) for å identifisere Windows-logotasten.

Windows-logotast	Viser eller skjuler Start-menyen
Windows-logotast + <b>d</b>	Viser skrivebordet
Windows-logotast + <b>m</b>	Minimerer alle åpne programmer
<b>Shift</b> + Windows-logotast + <b>m</b>	Angrer Minimer alt
Windows-logotast + <b>e</b>	Starter Min datamaskin
Windows-logotast + <b>f</b>	Starter Søk etter dokument
Windows-logotast + <b>Ctrl</b> + <b>f</b>	Starter Søk etter datamaskin
Windows-logotast + <b>F1</b>	Starter Windows Hjelp
Windows-logotast + <b>l</b>	Låser datamaskinen hvis du er koblet til et nettverksdomene, eller gir deg mulighet til å skifte brukere hvis du ikke er koblet til et nettverksdomene
Windows-logotast + <b>r</b>	Starter Kjør-dialogboksen
Windows-logotast + <b>u</b>	Starter Verktøybehandling
Windows-logotast + <b>Tab</b>	Aktiverer neste knapp på oppgavelinjen

## Spesielle musefunksjoner

De fleste programmer støtter bruk av mus. Funksjonene som er tilordnet til hver av museknappene, er avhengig av hvilken programvare som brukes.

## Plassering av serienummeret

Hver datamaskin har et unikt serienummer og produkt-ID-nummer som står oppgitt på venstre side av datamaskinen. Sørg for å ha disse numrene tilgjengelige når du kontakter kundeservice for bistand.



**Figur 1-2** Plassering av serienummer og produkt-ID

## 2 Maskinvareoppgraderinger

### Serviceegenskaper

Datamaskinen har funksjoner som gjør det enkelt å oppgradere og utføre service på den. Ingen verktøy trengs til de fleste av installasjonsprosedyrene som er beskrevet i dette kapitlet.

### Advarsler og forholdsregler

Før du utfører oppgraderinger, må du være sikker på at du har lest grundig alle relevante instruksjoner, forsiktighetsregler og advarsler i denne håndboken.



---

**ADVARSEL** Slik reduserer du risikoen for personskade og skade på utstyr som følge av elektrisk støt, varme overflater eller brann:

Koble strømledningen fra vegguttaket, og la de interne systemkomponentene få avkjøles før du tar på dem.

Du må ikke koble telekommunikasjons- eller telefonkontakter inn i mottakene for nettverkskontrollerne (NIC).

Ikke deaktiver jordingspluggen i strømledningen. Jordingspluggen er en sikkerhetsmessig viktig egenskap.

Koble til strømledningen i et jordet uttak som er lett tilgjengelig til enhver tid.

Du bør lese håndboken *Sikkerhet og komfort* for å redusere risikoen for alvorlig personskade. I denne beskrives riktig oppsett av arbeidsstasjonen, arbeidsstilling og helse- og arbeidsvaner for databrukere. I tillegg inneholder den viktig informasjon om elektrisk og mekanisk sikkerhet. Denne håndboken finner du på Internett på <http://www.hp.com/ergo> og på CDen *Documentation and Diagnostics*.



---

**FORSIKTIG** Statisk elektrisitet kan skade elektroniske komponenter i datamaskinen eller tilleggsutstyr. Før du begynner på disse prosedyrene, må du passe på at du har utladet eventuell statisk elektrisitet ved å berøre en jordet metallgjenstand. Se Tillegg D, [Elektrostatisk utladning](#), hvis du vil ha mer informasjon om dette.

Når datamaskinen er koblet til en vekselstrømkilde, er det alltid spenning på systemkortet. Du må trekke ut strømledningen fra strømuttaket før du åpner datamaskinen. Dette for å forhindre skade på de interne komponentene.

---

# Bruke Small Form Factor-datamaskinen i en tårnkonfigurasjon

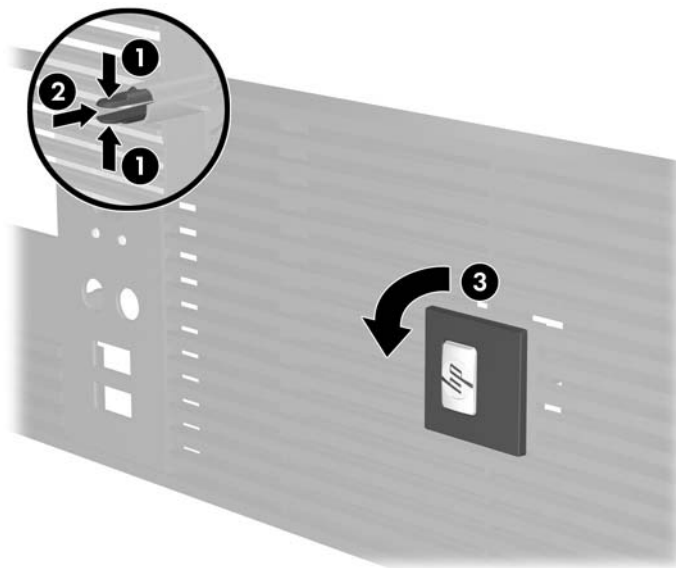
Small Form Factor-datamaskinen kan brukes som tårnmodell ved å kjøpe en tårnsokkel (tilleggsutstyr). HP-logoplaten på frontpanelet kan justeres til enten bord- eller tårnmodell.

1. Fjern/løsne sikkerhetsenheter som gjør at du ikke kan åpne datamaskinen.
2. Fjern eventuelle uttakbare medier, for eksempel disketter og CD-plater, fra datamaskinen.
3. Slå av datamaskinen riktig via operativsystemet, og slå av eventuelle eksterne enheter.
4. Koble strømledningen fra strømuttaket og koble fra eventuelle eksterne enheter.



**FORSIKTIG** Når datamaskinen er tilkoblet et aktivt strømuttak, vil det alltid være spenning på systemkortet uavhengig av om datamaskinen er slått på eller ikke. Du må trekke ut strømledningen fra strømuttaket for å forhindre skade på de interne komponentene i datamaskinen.

5. Fjern tilgangspanelet.
6. Ta bort frontpanelet.
7. Klem sammen de to tappene på naglen bak på logoplaten (1), og trykk naglen inn mot forsiden på panelet (2).
8. Roter platen 90 grader (3), og trekk naglen tilbake for å låse logoplaten på plass.



9. Sett frontpanelet tilbake på plass.
10. Sett tilgangspanelet på plass igjen.

11. Løft datamaskinen slik at den høyre siden ligger ned (1), og sett den på sokkelen (2).



**Figur 2-1** Endre fra bordmodell til tårnkonfigurasjon

12. Koble til strømledningen og eventuelle eksterne enheter igjen, og slå deretter på datamaskinen.
13. Lås eventuelle sikkerhetsenheter som ble løsnet da tilgangspanelet ble fjernet.



**FORSIKTIG** Ikke legg datamaskinen på siden uten tårnsokkelen. Sokkelen er nødvendig for at datamaskinen ikke skal falle på siden og ødelegges.



**Merk** Kontroller at det finnes minst 10 cm klaring på alle sider av maskinen.

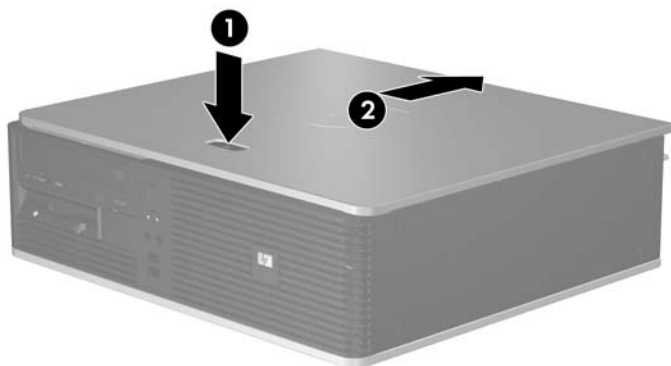
## Ta av datamaskinens tilgangspanel

1. Fjern/løsne sikkerhetsenheter som gjør at du ikke kan åpne datamaskinen.
2. Fjern eventuelle uttakbare medier, for eksempel disketter og CD-plater, fra datamaskinen.
3. Slå av datamaskinen riktig via operativsystemet, og slå av eventuelle eksterne enheter.
4. Koble strømledningen fra strømuttaket og koble fra eventuelle eksterne enheter.



**FORSIKTIG** Når datamaskinen er tilkoblet et aktivt strømuttak, vil det alltid være spenning på systemkortet uavhengig av om datamaskinen er slått på eller ikke. Du må trekke ut strømledningen fra strømuttaket for å forhindre skade på de interne komponentene i datamaskinen.

5. Trykk inn knappen (1) for å løsne hendelen som holder tilgangspanelet fast til datamaskinens chassis.
6. Skyv tilgangspanelet (2) ca. 1,3 cm bakover, og løft det av enheten.



**Figur 2-2** Ta av datamaskinens tilgangspanel



## Sette tilgangspanelet på plass igjen

Plasser tilgangspanelet på chassiset slik at ca. 1,3 cm av panelet stikker ut bak på datamaskinen, og skyv det på plass (1).



**Figur 2-3** Sette tilgangspanelet på plass igjen

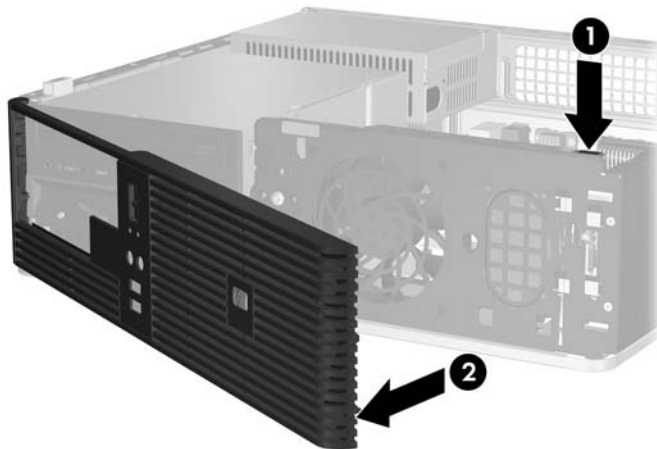
## Fjerne frontpanelet

1. Fjern/løsne sikkerhetsenheter som gjør at du ikke kan åpne datamaskinen.
2. Fjern eventuelle uttakbare medier, for eksempel disketter og CD-plater, fra datamaskinen.
3. Slå av datamaskinen riktig via operativsystemet, og slå av eventuelle eksterne enheter.
4. Koble strømledningen fra strømuttaket og koble fra eventuelle eksterne enheter.



**FORSIKTIG** Når datamaskinen er tilkoblet et aktivt strømuttak, vil det alltid være spenning på systemkortet uavhengig av om datamaskinen er slått på eller ikke. Du må trekke ut strømledningen fra strømuttaket for å forhindre skade på de interne komponentene i datamaskinen.

5. Fjern tilgangspanelet.
6. Trykk på den grønne hendelen øverst til høyre bak på panelet (1), trekk høyre side av panelet av chassiset (2), og trekk deretter av venstre side.

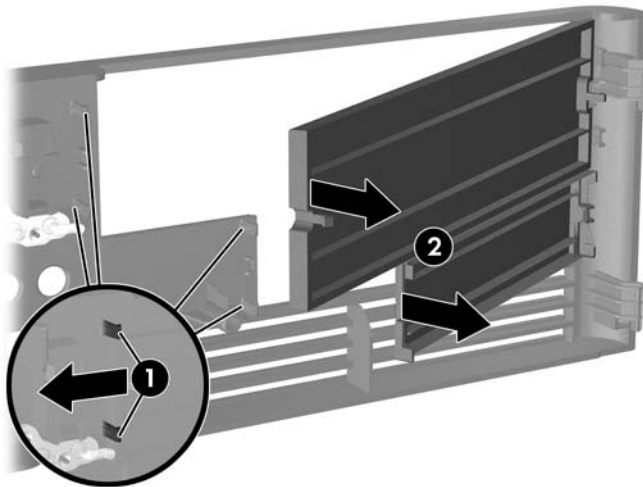


**Figur 2-4** Fjerne frontpanelet

## Ta bort maskeringspaneler

På enkelte modeller er det maskeringspaneler som dekker brønnene for eksterne 3,5- og 5,25-tommers stasjoner. Disse panelene må fjernes før det kan installeres stasjoner. Slik fjerner du et maskeringspanel:

1. Ta bort frontpanelet.
2. Trykk de to festetappene som holder maskeringspanelet på plass, mot venstre ytterkant på frontpanelet (1), og trekk deretter maskeringspanelet innover for å fjerne det (2).

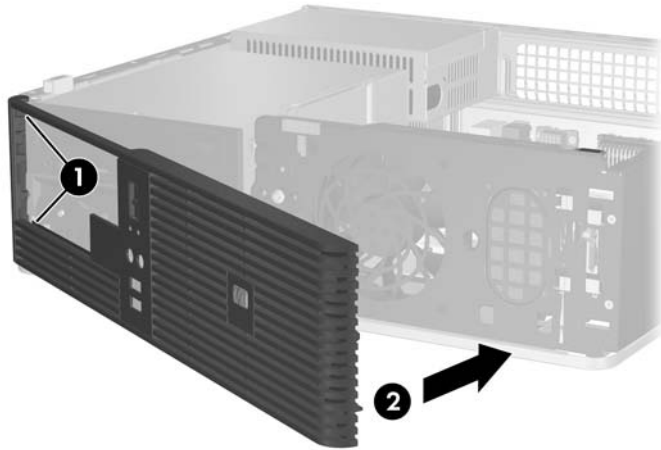


**Figur 2-5** Fjerne et maskeringspanel

3. Sett frontpanelet tilbake på plass.

## Sette frontpanelet på plass igjen

Sett de to krokene på venstre side av panelet inn i de rektangulære hullene på chassiset (1), og roter høyre side av panelet mot chassiset (2) slik at det knepper på plass.



**Figur 2-6** Sette frontpanelet på plass igjen

## Installere ekstra minne

Datamaskinen leveres med DIMMer (dual inline memory modules - minnemoduler med brikker på begge sider) av typen DDR2-SDRAM (double data rate 2 synchronous dynamic random access memory – bisynkront, dynamisk RAM-minne med dobbel datahastighet).

### DIMMer

Minnesoklene på systemkortet kan besettes med opptil fire DIMMer av industristandard. Disse minnesoklene er besatt med minst én forhåndsinstallert minnemodul. For å oppnå maksimal minnestøtte kan du installere opptil 4 GB minne på systemkortet, konfigurert i en dobbeltkanalmodus med høy ytelse.

### DDR2-SDRAM-DIMMer

For at systemet skal fungere riktig må DDR2-SDRAM-DIMMene være:

- Industristandard 240-pinnere
- Ubufrede, PC2-5300 667 MHz-konforme
- 1,8 volt DDR2-SDRAM-DIMMer.

DDR2-SDRAM-DIMMene må også:

- Støtte CAS Latency 4 og 5 for DDR2/667 MHz
- Inneholde den obligatoriske JEDEC SPD-informasjonen

I tillegg må datamaskinen støtte:

- Ikke-ECC-minneteknologier på 256 Mbit, 512 Mbit og 1 Gbit
- Enkelt- og dobbeltsidige DIMMer
- DIMMer bygd med x8 og x16 DDR-enheter; DIMMer bygd med x4 SDRAM støttes ikke



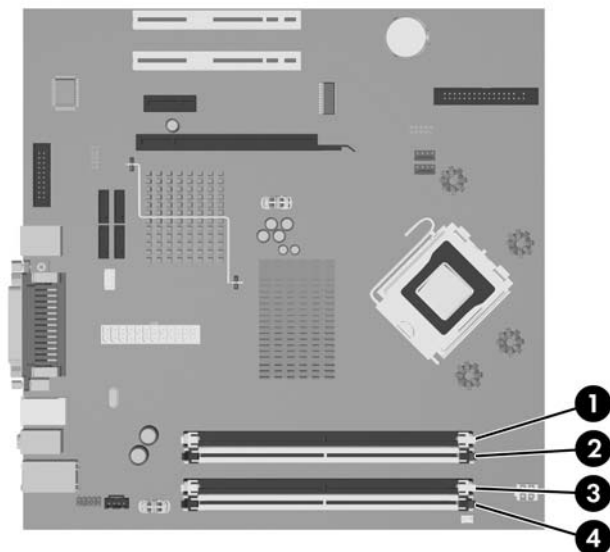
---

**Merk** Systemet starter ikke hvis du installerer ikke-støttede DIMMer.

---

## Besette DIMM-sokler

Det finnes fire DIMM-sokler på systemkortet, med to sokler per kanal. Soklene er merket XMM1, XMM2, XMM3 og XMM4. Soklene XMM1 og XMM2 fungerer i minnekanal A. Soklene XMM3 og XMM4 fungerer i minnekanal B.



Figur 2-7 DIMM-sokkelplasseringer

Element	Beskrivelse	Sokkelfarge
1	DIMM-sokkel XMM1, kanal A (besettes først)	Svart
2	DIMM-sokkel XMM2, kanal A	Hvit
3	DIMM-sokkel XMM3, kanal B (besettes som nummer to)	Svart
4	DIMM-sokkel XMM4, kanal B	Hvit

Systemet fungerer automatisk i enkeltkanalmodus, dobbeltkanalmodus eller fleksibel modus avhengig av hvordan DIMMene er installert.

- Systemet fungerer i enkeltkanalmodus hvis DIMM-soklene bare besettes med en kanal.
- Systemet fungerer i dobbeltkanal med høyere ytelse hvis den totale minnekapasiteten til DIMMene i kanal A er lik den totale minnekapasiteten til DIMMene i kanal B. Teknologi og enhetsbredde kan imidlertid variere mellom kanalene. Hvis for eksempel kanal A er besatt med to 256 MB DIMM-er og kanal B er besatt med én 512 MB DIMM, fungerer systemet i dobbeltkanalmodus.
- Systemet fungerer i fleksibel modus hvis den totale minnekapasiteten til DIMMene i kanal A ikke er lik den totale minnekapasiteten til DIMMene i kanal B. I fleksibel modus angir kanalen som er besatt med den minste mengden minne, den totale mengden minne som er tilordnet dobbeltkanalen. Den resterende mengden minne tilordnes enkeltkanalen. Optimal hastighet oppnås ved at kanalene balanseres, slik at den største mengden minne fordeles over de to kanalene. Hvis du for eksempel besetter soklene med én 1 GB DIMM, to 512 MB DIMM-er og én 256 MB DIMM, må én kanal besettes med 1 GB DIMM-er og én 256 MB DIMM og den andre

kanalen med de to 512 GB DIMMene. Med denne konfigurasjonen fungerer 2 GB som dobbeltkanal og 256 MB som enkeltkanal.

- I alle modi bestemmes den maksimale driftshastigheten av den mest langsomme DIMMen i systemet.

## Installere DIMMer



**FORSIKTIG** Du må koble fra strømledningen og vente ca. 30 sekunder på at strømmen tappes ut, før du legger til eller fjerner minnemoduler. Når datamaskinen er tilkoblet et aktivt strømuttak, vil det alltid tilføres spenning til minnemodulene uavhengig av om datamaskinen er slått på eller ikke. Hvis du legger til eller fjerner minnemoduler mens det tilføres spenning, kan dette føre til uopprettelig skade på minnemodulene eller systemkortet. Hvis en LED-lampe lyser på systemkortet, er det fortsatt spenning i kortet

Minnemodulsoklene har kontakter med gullbelegg. Når du oppgraderer minnet, er det viktig å bruke minnemoduler med kontakter med gullbelegg for å hindre korrosjon eller oksidering som kommer av kontakt mellom ikke-kompatible metaller.

Statisk elektrisitet kan skade elektroniske komponenter i datamaskinen eller tilleggskort. Før du begynner på disse prosedyrene, må du passe på at du har utladet eventuell statisk elektrisitet ved å berøre en jordet metallgjenstand. Se Tillegg D, [Elektrostatisk utladning](#), hvis du vil vite mer om dette.

Når du håndterer minnemoduler, må du passe på å ikke ta på kontaktene. Slik berøring kan skade modulene.



**Merk** Du må fjerne den optiske stasjonen for å legge til eller fjerne minnemoduler.

1. Fjern/løsne sikkerhetsenheter som gjør at du ikke kan åpne datamaskinen.
2. Fjern eventuelle uttakbare medier, for eksempel disketter og CD-plater, fra datamaskinen.
3. Slå av datamaskinen riktig via operativsystemet, og slå av eventuelle eksterne enheter.
4. Koble strømledningen fra strømuttaket og koble fra eventuelle eksterne enheter.



**FORSIKTIG** Du må koble fra strømledningen og vente ca. 30 sekunder på at strømmen tappes ut, før du legger til eller fjerner minnemoduler. Når datamaskinen er tilkoblet et aktivt strømuttak, vil det alltid tilføres spenning til minnemodulene uavhengig av om datamaskinen er slått på eller ikke. Hvis du legger til eller fjerner minnemoduler mens det tilføres spenning, kan dette føre til uopprettelig skade på minnemodulene eller systemkortet. Hvis en LED-lampe lyser på systemkortet, er det fortsatt spenning i kortet.

5. Hvis datamaskinen står på sokkel, må du først demontere den fra sokkelen.
6. Fjern tilgangspanelet.
7. Finn frem til minnemodulsoklene på systemkortet.



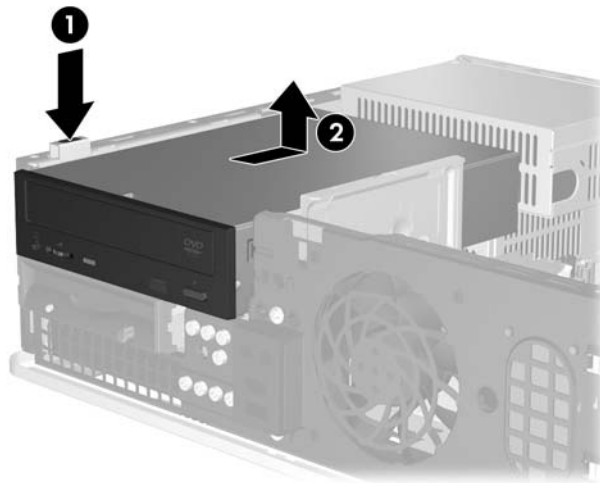
**ADVARSEL** Hvis du vil redusere risikoen for personskade på grunn av varme overflater, må du la de interne systemkomponentene avkjøles før du tar på dem.

8. Koble fra strømledningen og datakabelen bak på den optiske stasjonen.

9. Trykk ned hendelen til venstre for stasjonen (1), skyv stasjonen bakover til den stopper, og løft den rett opp og ut av stasjonsbrønnen (2).

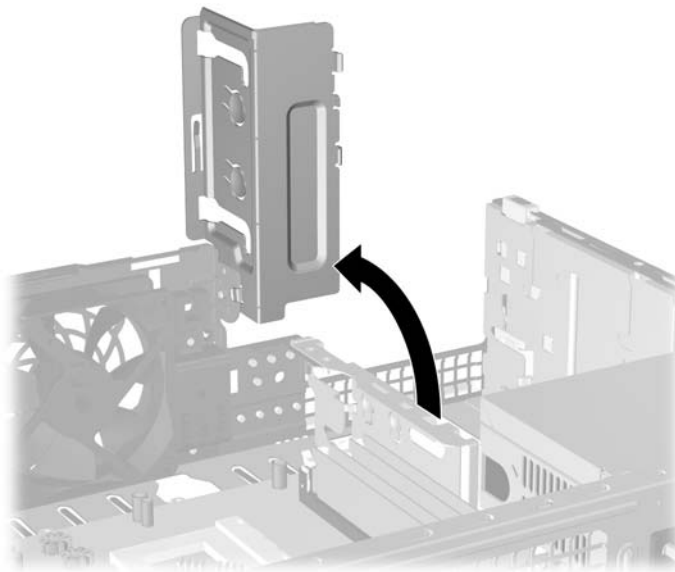


**Merk** Hold i stasjonen foran og bak når du løfter den ut av stasjonsbrønnen.



**Figur 2-8** Ta ut den optiske stasjonen

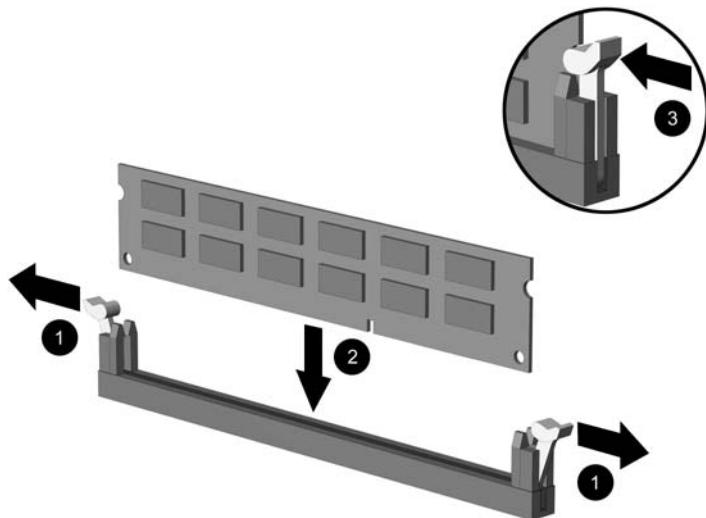
10. Drei sperren for den optiske stasjonen opp for å få tilgang til minnemodulsoklene.



**Figur 2-9** Dreie sperren for den optiske stasjonen opp



11. Åpne begge låsene på minnemodulsokkelen (1), og sett minnemodulen inn i sokkelen (2).



**Figur 2-10** Installere en DIMM



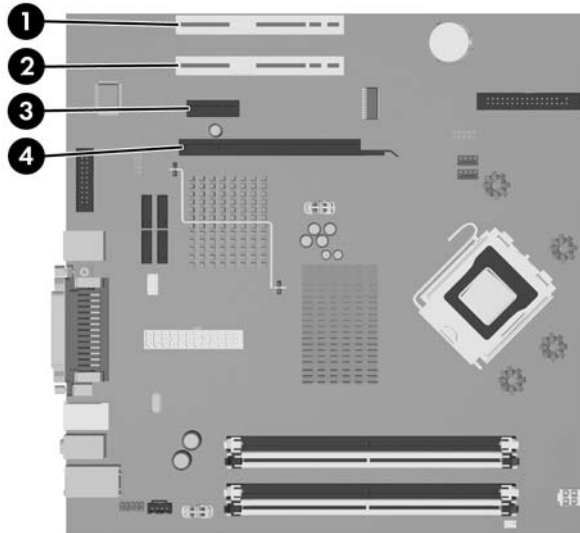
**Merk** En minnemodul kan bare installeres på én måte. Sikt inn utskjæringen på modulen etter tungen på minnesokkelen.

For maksimal ytelse bør minnesokklene besettes slik at minnekapasiteten er fordelt likt mellom kanal A og kanal B. Se [Besette DIMM-sokler](#) hvis du vil ha mer informasjon om dette.

12. Trykk modulen ned i sokkelen og kontroller at modulen er satt helt inn og sitter ordentlig. Sørg for at tungene er i lukket stilling (3).
13. Gjenta trinn 11 og 12 for å installere eventuelle tilleggsmoduler.
14. Sett tilgangspanelet på plass igjen.
15. Hvis datamaskinen stod på sokkel, må du montere denne igjen.
16. Koble til strømledningen og eventuelle eksterne enheter igjen, og slå deretter på datamaskinen. Datamaskinen skal gjenkjenne det ekstra minnet automatisk når du slår den på.
17. Lås eventuelle sikkerhetsenheter som ble løsnet da tilgangspanelet ble fjernet.

## Ta bort eller installere et utvidelseskort

Datamaskinen har to standard PCI-lavprofilutvidelsesspor som kan brukes til et utvidelseskort med lengde på opptil 17,46 cm. Datamaskinen har også ett PCI Express x1-utvidelsesspor og ett ADD2/SDVO-utvidelsesspor.



**Figur 2-11** Utvidelsessporenes plasseringer

Element	Beskrivelse
1	PCI-utvidelsesspor
2	PCI-utvidelsesspor
3	PCI Express x1-utvidelsesspor
4	ADD2/SDVO-utvidelsesspor




**Merk** dc5700-plattformen støtter bare bruk av ADD2-adapterkort (Advanced Digital Display 2) med vanlig (eller ikke-reversert) oppsett som står i SDVO-kontakten (Serial Digital Video Output) på plattformens systemkort. ADD2-kort brukes til å gi den integrerte grafikkontrolleren funksjoner for flere skjermer.

ADD2/SDVO-kontakten på systemkortet ser ut som en PCI Express x16-kontakt. Plattformen støtter imidlertid IKKE bruk av vanlige PCI Express-kort eller ADD2-kort med reversert oppsett.

Installere et utvidelseskort:

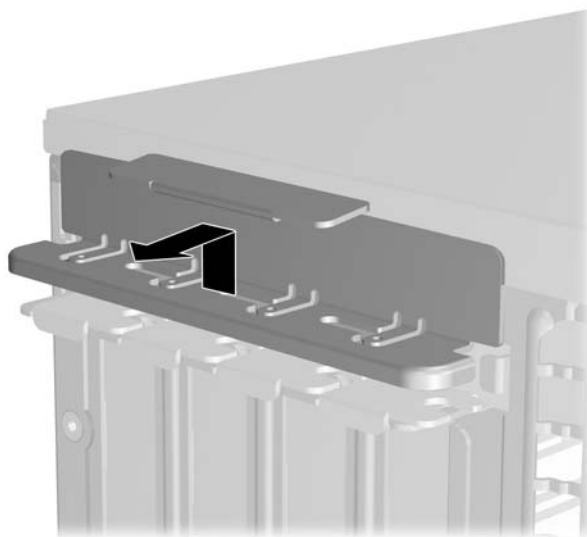
1. Fjern/løsne sikkerhetsenheter som gjør at du ikke kan åpne datamaskinen.
2. Fjern eventuelle uttakbare medier, for eksempel disketter og CD-plater, fra datamaskinen.
3. Slå av datamaskinen riktig via operativsystemet, og slå av eventuelle eksterne enheter.
4. Koble strømfedningen fra strømuttaket og koble fra eventuelle eksterne enheter.

---

 **FORSIKTIG** Når datamaskinen er tilkoblet et aktivt strømuttak, vil det alltid være spenning på systemkortet uavhengig av om datamaskinen er slått på eller ikke. Du må trekke ut strømledningen fra strømuttaket for å forhindre skade på de interne komponentene i datamaskinen.

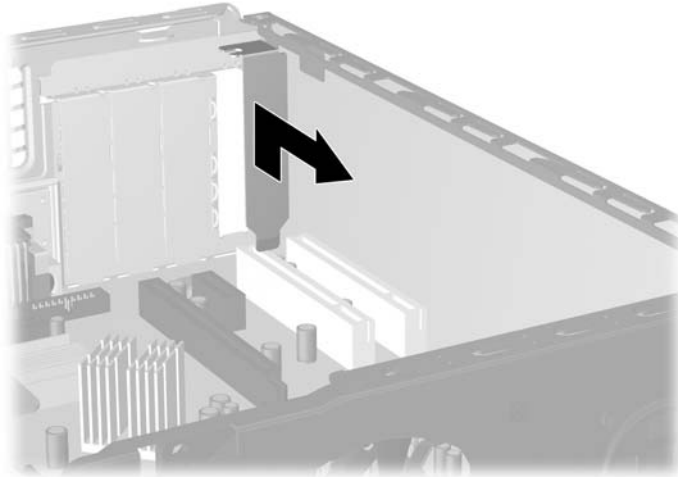
---

5. Hvis datamaskinen står på sokkel, må du først demontere den fra sokkelen.
6. Fjern tilgangspanelet.
7. Finn frem til riktig ledig utvidelsesspor på systemkortet og tilhørende utvidelsesspor på baksiden av datamaskinchassiset.
8. Fjern sperren som sikrer spordekslene, ved å løfte sperren opp og ut og deretter bort fra chassiset.



**Figur 2-12** Fjerne sperren for utvidelsessporet

9. Før du setter inn et utvidelseskort, må du fjerne utvidelsesspordekslet eller det eksisterende utvidelseskortet.
  - a. Hvis du setter inn et utvidelseskort i et ledig spor, må du ta bort det aktuelle spordekslet på baksiden av chassiset. Trekk spordekslet rett opp og deretter bakover mot innsiden av chassiset.



**Figur 2-13** Fjerne et utvidelsesspordeksel

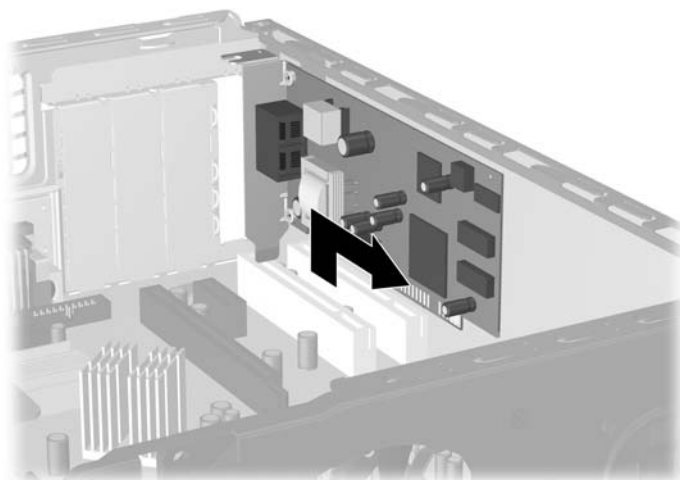


---

**Merk** Før du fjerner et installert utvidelseskort, kobler du fra eventuelle kabler som er koblet til utvidelseskortet.

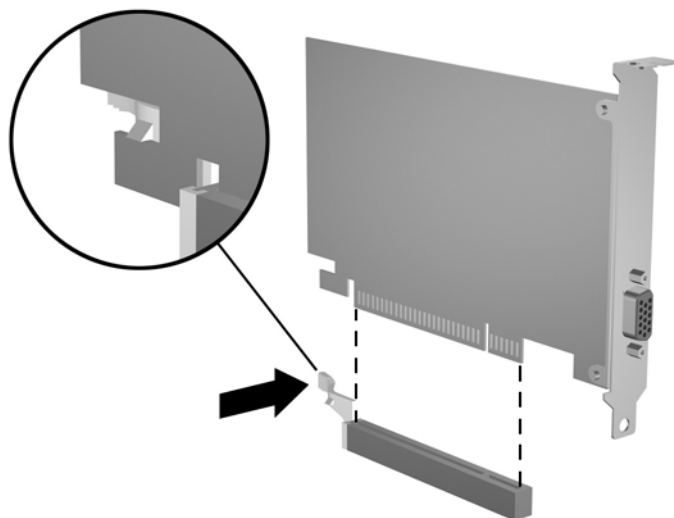
---

- b. Hvis du fjerner et standard PCI-kort, tar du tak i hver ende av kortet og vrikker det forsiktig frem og tilbake til kontaktene løsnes fra sokkelen. Trekk utvidelseskortet rett opp fra sokkelen og deretter bakover mot innsiden av chassiset for å løse ut kortet av chassisrammen. Unngå å skrape kortet mot andre komponenter.



**Figur 2-14** Fjerne et standard PCI-utvidelseskort

- c. Hvis du fjerner et ADD2/SDVO-kort, må du trekke festespaken på baksiden av utvidelsessporet bort fra kortet og deretter vrikke kortet forsiktig frem og tilbake til kontaktene løsner fra sokkelen. Trekk utvidelseskortet rett opp fra sokkelen og deretter bakover mot innsiden av chassiset for å løse ut kortet av chassisrammen. Unngå å skrape kortet mot andre komponenter.



**Figur 2-15** Fjerne et ADD2/SDVO-utvidelseskort

10. Oppbevar kortet som ble fjernet, i antistatisk emballasje.
11. Hvis du ikke installerer et nytt utvidelseskort, må du installere et utvidelseskortdeksel for å lukke det åpne sporet.

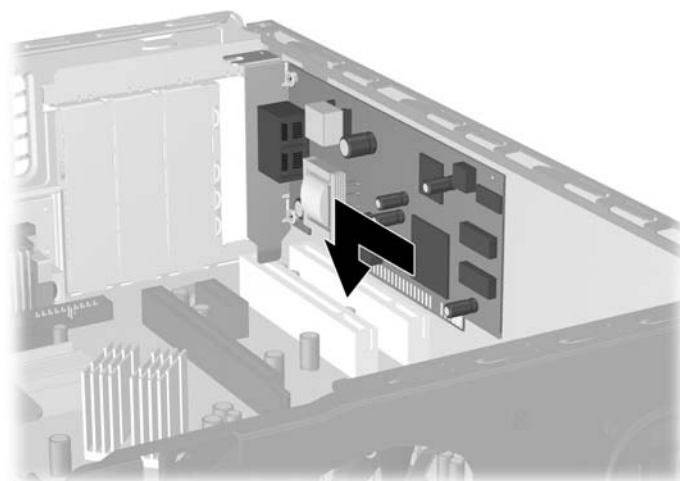


---

**FORSIKTIG** Når du har fjernet et utvidelseskort, må du erstatte det med et nytt kort eller et utvidelsesspordeksel for riktig kjøling av interne komponenter under bruk.

---

12. Hvis du skal installere et nytt utvidelseskort, holder du kortet rett over utvidelsessokkelen på systemkortet og skyver deretter kortet bakover på chassiset slik at braketten på kortet er på linje med det åpne sporet bak på chassiset. Trykk kortet rett ned i utvidelsessokkelen på systemkortet.



**Figur 2-16** Installere et utvidelseskort

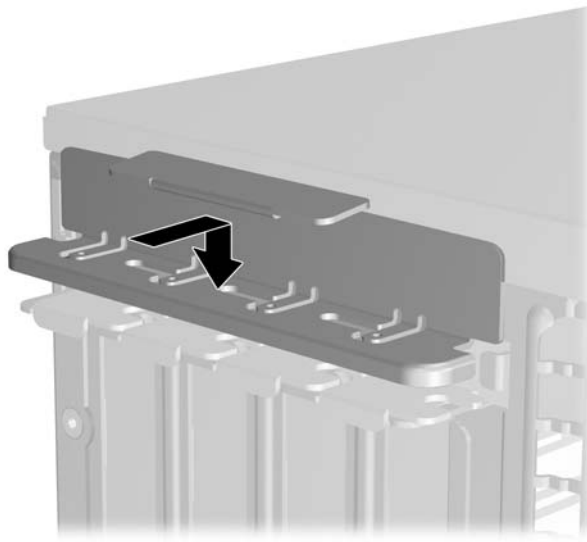


---

**Merk** Når du installerer et ekspansjonskort, må du trykke bestemt på kortet slik at hele kontakten kommer ordentlig på plass i kortposisjonen.

---

13. Sett sperren for spordekslet tilbake på plass.



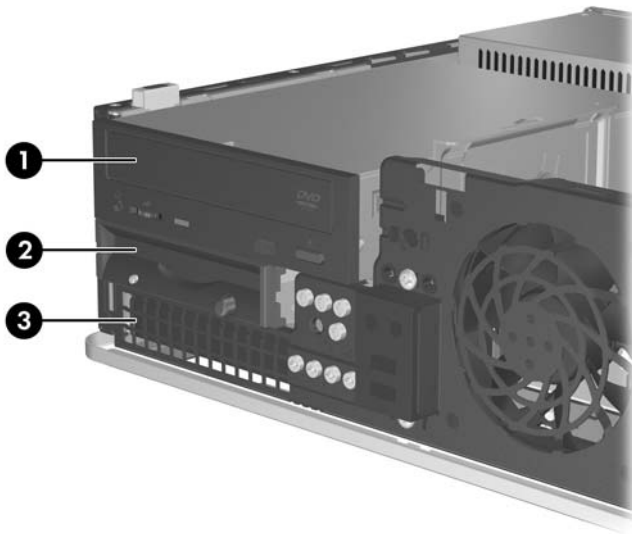
**Figur 2-17** Sette sperren for spordekslet tilbake på plass



**Merk** Sperren for spordekslet låses på plass med tilgangspanelet.

14. Koble om nødvendig eksterne kabler til det installerte kortet. Koble om nødvendig interne kabler til systemkortet.
15. Sett tilgangspanelet på plass igjen.
16. Hvis datamaskinen stod på sokkel, må du montere denne igjen.
17. Koble til strømledningen og eventuelle eksterne enheter igjen, og slå deretter på datamaskinen.
18. Lås eventuelle sikkerhetsenheter som ble løsnet da tilgangspanelet ble fjernet.
19. Konfigurer om nødvendig datamaskinen på nytt. Se *Håndbok for Computer Setup (F10) Utility* på CDen *Documentation and Diagnostics* for anvisninger om hvordan du bruker Computer Setup.

# Stasjonsplasseringer



**Figur 2-18** Stasjonsplasseringer

- |   |   |
|---|---|
| 1 | 5,25-tommers ekstern stasjonsbrønn for tilleggsstasjoner (illustrasjonen viser optisk stasjon)      |
| 2 | Brønn for eksterne 3,5-tommers tilleggsstasjoner (illustrasjonen viser diskettstasjon) <sup>1</sup> |
| 3 | Brønn for 3,5-tommers intern harddisk   |

<sup>1</sup> Du kan installere en diskettstasjon, en mediekortleser eller en ekstra SATA-harddisk i brønnen for eksterne 3,5-tommers stasjoner. For å sjekke type, størrelse og kapasitet på masselagringsenheter som er installert i datamaskinen, kjører du Computer Setup. Se *Håndboken Computer Setup (F10) Utility* på CDen *Documentation and Diagnostics* for ytterligere informasjon.



# Installere og fjerne stasjoner

Når du installerer tilleggsstasjoner, må du huske på dette:

- Hoveddisken av typen seriell ATA (SATA) må kobles til den mørkeblå SATA-kontakten på systemkortet merket SATA0.
- Koble en optisk SATA-stasjon til den hvite SATA-kontakten på systemkortet merket SATA1.
- Besett alltid den mørkeblå SATA0-kontakten og den hvite SATA1-kontakten før den lyseblå SATA4-kontakten og den oransje SATA5-kontakten.
- Koble flere SATA-harddisker til de neste, tilgjengelige (ledige) SATA-kontaktene på systemkortet i følgende rekkefølge: SATA0, SATA1, SATA5, SATA4.
- Koble en diskettstasjon til kontakten merket FLOPPY P10.
- Systemet støtter ikke optiske Parallel ATA-stasjoner (PATA) eller PATA-harddisker.
- Du kan installere enten en tredels- eller en halvhøydestasjon i en halvhøydebrønn.
- Du må installere styreskruer for å sikre at stasjonen blir riktig plassert i stasjonskonsollen og låses på plass. HP har lagt ved åtte ekstra styreskruer som er installert på chassiset bak frontpanelet. Fire av styreskruene er sølvfargede standard 6-32-skruer som bare brukes til harddisker. De fire andre styreskruene er svarte, metriske M3-skruer som brukes til alle andre stasjoner.



**FORSIKTIG** Slik forhindrer du tap av arbeid og skade på datamaskinen eller en stasjon:

Hvis du setter inn eller tar ut en stasjon, må du avslutte operativsystemet riktig, slå av datamaskinen, og koble fra strømledningen. Ikke fjern stasjonen mens datamaskinen er på eller i ventemodus.

Før du berører en stasjon, må du være sikker på at all statisk elektrisitet er utladet fra deg. Når du håndterer en stasjon, må du unngå å ta på kontakten. Hvis du vil ha mer informasjon om hvordan du forhindrer elektrostatisk skade, kan du se Tillegg D, [Elektrostatisk utladning](#).

Stasjonen må håndteres med forsiktighet; ikke slipp den ned.

Ikke bruk makt når du setter inn en stasjon.

Unngå å utsette en harddisk for væsker, ekstreme temperaturer eller produkter med magnetfelter som for eksempel skjermer eller høyttalere.

Hvis du må sende en stasjon med posten, pakker du den inn i bobleplast eller annet beskyttende materiale og merker pakken "Forsiktig: Må behandles varsomt".



**Merk** Det er ikke nødvendig å fjerne frontpanelet når du fjerner eller installerer stasjoner, med mindre du må fjerne et maskeringspanel eller trenger de ekstra styreskruene under frontpanelet. I illustrasjonene i de følgende avsnittene vises chassiset uten frontpanelet, slik at det er lettere å se stasjonene som fjernes eller installeres.

## Ta bort en optisk stasjon



**FORSIKTIG** Alle uttakbare medier må tas ut av en stasjon før stasjonen tas ut av datamaskinen.



**Merk** En optisk stasjon er en CD-ROM, CD-R/RW-, DVD-ROM-, DVD+R/RW- eller kombinert CD-RW/DVD-stasjon.

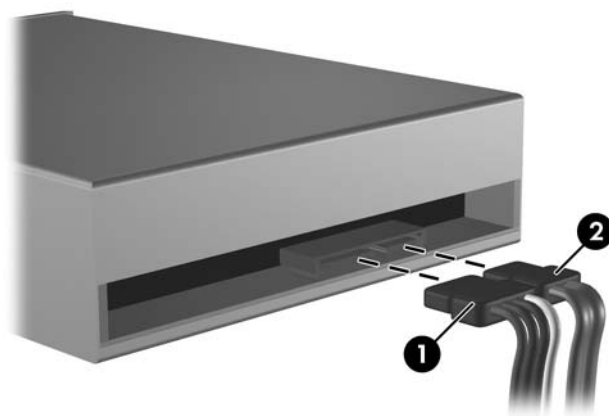
Slik fjerner du en optisk stasjon:

1. Fjern/løsne sikkerhetsenheter som gjør at du ikke kan åpne datamaskinen.
2. Fjern eventuelle uttakbare medier, for eksempel disketter og CD-plater, fra datamaskinen.
3. Slå av datamaskinen riktig via operativsystemet, og slå av eventuelle eksterne enheter.
4. Koble strømledningen fra strømuttaket og koble fra eventuelle eksterne enheter.



**FORSIKTIG** Når datamaskinen er tilkoblet et aktivt strømuttak, vil det alltid være spenning på systemkortet uavhengig av om datamaskinen er slått på eller ikke. Du må trekke ut strømledningen fra strømuttaket for å forhindre skade på de interne komponentene i datamaskinen.

5. Hvis datamaskinen står på sokkel, må du først demontere den fra sokkelen.
6. Fjern tilgangspanelet.
7. Koble fra strømledningen (1) og datakabelen (2) fra baksiden av den optiske stasjonen.

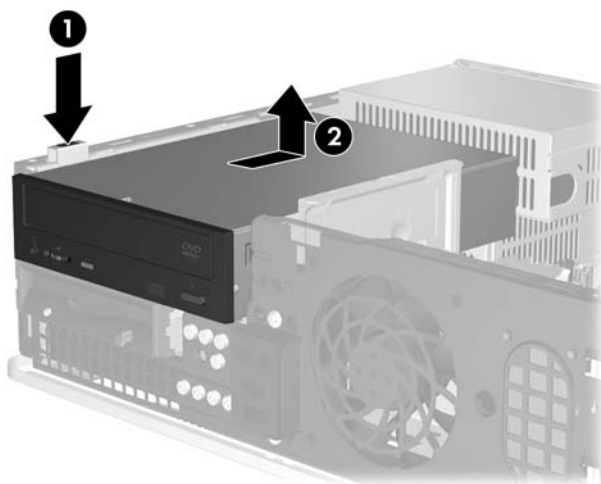


**Figur 2-19** Koble fra strømledning og datakabel til optisk stasjon

- Trykk ned hendelen til venstre for stasjonen (1), skyv stasjonen bakover til den stopper, og løft den rett opp og ut av stasjonsbrønnen (2).



**Merk** Hold i stasjonen foran og bak når du løfter den ut av stasjonsbrønnen.



**Figur 2-20** Ta ut den optiske stasjonen



**Merk** For å sette den optiske stasjonen på plass igjen, foretar du denne operasjonen i omvendt rekkefølge. Når du skifter ut en stasjon, flytter du de fire styreskruene fra den gamle stasjonen til den nye.

## Installere en optisk stasjon i en ekstern 5,25-tommers brønn

Slik installerer du en 5,25-tommers optisk stasjon:

- Fjern/løsne sikkerhetsenheter som gjør at du ikke kan åpne datamaskinen.
- Fjern eventuelle uttakbare medier, for eksempel disketter og CD-plater, fra datamaskinen.
- Slå av datamaskinen riktig via operativsystemet, og slå av eventuelle eksterne enheter.
- Koble strømledningen fra strømuttaket og koble fra eventuelle eksterne enheter.



**FORSIKTIG** Når datamaskinen er tilkoblet et aktivt strømuttak, vil det alltid være spenning på systemkortet uavhengig av om datamaskinen er slått på eller ikke. Du må trekke ut strømledningen fra strømuttaket for å forhindre skade på de interne komponentene i datamaskinen.

- Hvis datamaskinen står på sokkel, må du først demontere den fra sokkelen.
- Fjern tilgangspanelet.
- Fjern eventuelt maskeringspanelet som dekker den 5,25-tommers stasjonsbrønnen.

8. Installer to metriske M3-styreskruer i de nederste hullene på hver side av stasjonen. Det følger med fire ekstra metriske M3-styreskruer foran på chassiset, under frontpanelet. De metriske M3-styreskruene er svarte.



**FORSIKTIG** Du må bare bruke 5 mm lange skruer som styreskruer. Lengre skruer kan skade stasjonens innvendige komponenter.

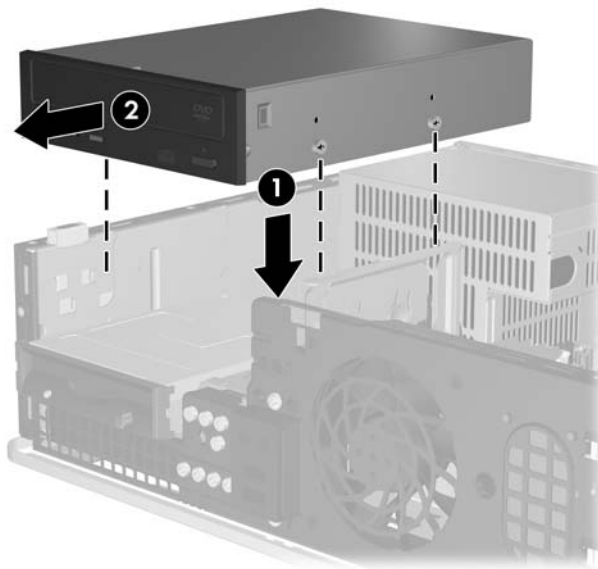


**Merk** Når du skifter ut stasjonen, flytter du de fire metriske M3-styreskruene fra den gamle stasjonen til den nye.



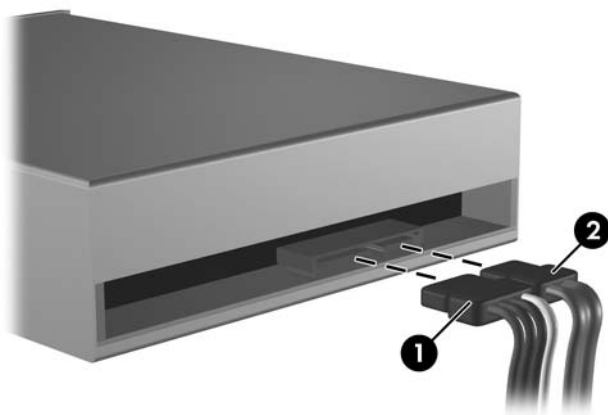
**Figur 2-21** Installere styreskruer i den optiske stasjonen

9. Juster styreskruene på stasjonen inntil sporene på chassiset. Skyv stasjonen helt ned (1), og skyv den fremover (2) til den smetter på plass.



**Figur 2-22** Installere den optiske stasjonen

10. Koble strømledningen (1) og datakabelen (2) til på baksiden av den optiske stasjonen.



**Figur 2-23** Koble til strømledning og datakabel



**FORSIKTIG** Ikke brett eller bøy en SATA-datakabel hardere enn en radius på 30 mm (1,18 tommer). Skarpe bøyer kan ødelegge lederne i kabelen.

11. Koble den andre enden på SATA-datakabelen til den hvite systemkortkontakten merket SATA1.
  12. Sett tilgangspanelet på plass igjen.
  13. Hvis datamaskinen stod på sokkel, må du montere denne igjen.
  14. Koble til strømledningen og eventuelle eksterne enheter igjen, og slå deretter på datamaskinen.
  15. Lås eventuelle sikkerhetsenheter som ble løsnet da tilgangspanelet ble fjernet.
- Systemet skal automatisk gjenkjenne stasjonen og omkonfigurere datamaskinen.

## Fjerne en diskettstasjon

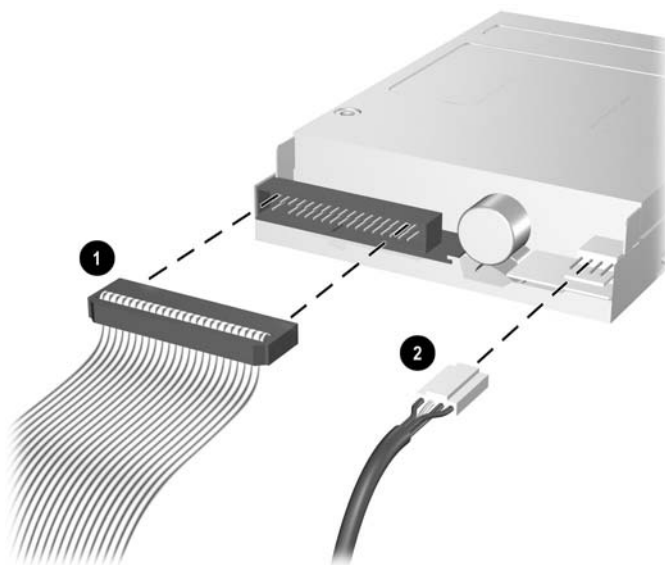
**⚠ FORSIKTIG** Alle uttakbare medier må tas ut av en stasjon før stasjonen tas ut av datamaskinen.

Diskettstasjonen sitter under den optiske stasjonen. Du må fjerne den optiske stasjonen før du fjerner diskettstasjonen.

1. Følg fremgangsmåten forklart i avsnittet over, [Ta bort en optisk stasjon](#), for å fjerne den optiske stasjonen og få tilgang til diskettstasjonen.

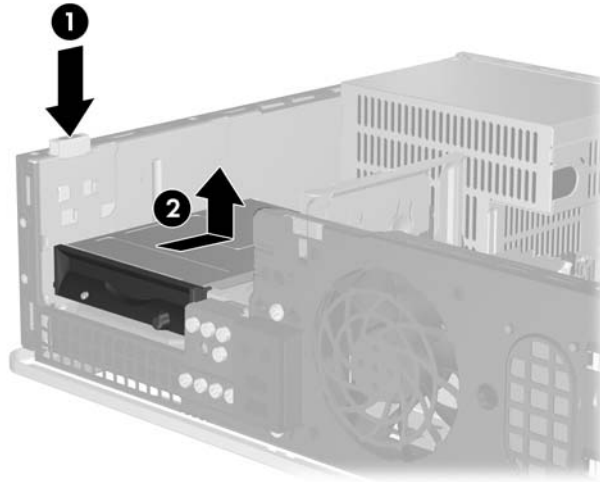
**⚠ FORSIKTIG** Når datamaskinen er tilkoblet et aktivt strømuttak, vil det alltid være spenning på systemkortet uavhengig av om datamaskinen er slått på eller ikke. Du må trekke ut strømledningen fra strømuttaket for å forhindre skade på de interne komponentene i datamaskinen.

2. Koble fra datakabelen (1) og strømkabelen (2) bak på stasjonen.



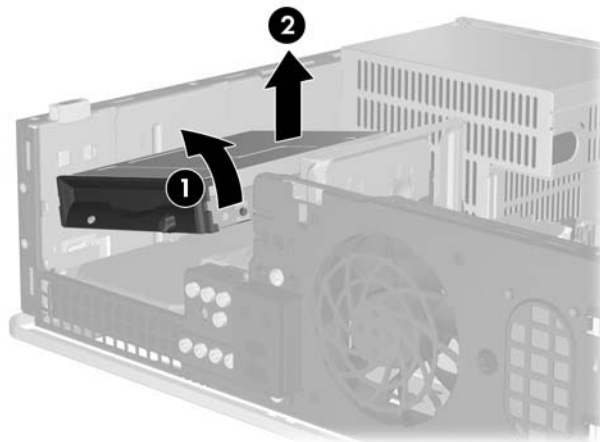
**Figur 2-24** Koble fra diskettstasjonskabler

3. Trykk ned hendelen til venstre for stasjonen (1), skyv stasjonen bakover til den stopper, og løft den rett opp (2).



**Figur 2-25** Løsne diskettstasjonen

4. Vipp venstre side av stasjonen litt ned (1), slik at hodene på styreskruene ikke setter seg fast under metallrammen, og trekk stasjonen ut av stasjonsbrønnen (2).



**Figur 2-26** Fjerne diskettstasjonen



**Merk** Når du skal sette diskettstasjonen på plass igjen, følger du denne fremgangsmåten i omvendt rekkefølge. Når du skifter ut en stasjon, flytter du de fire styreskruene fra den gamle stasjonen til den nye.

## Installere en diskettstasjon i en brønn for eksterne 3,5-tommers stasjoner

Hvis datamaskinen ikke ble konfigurert med en 3,5-tommers stasjon, kan du installere en mediekortleser, diskettstasjon eller sekundær harddisk i stasjonsbrønnen.

Diskettstasjonen sitter under den optiske stasjonen. Slik installerer du en diskettstasjon (eller en annen 3,5-tommers stasjon) i brønnen for eksterne 3,5-tommers stasjoner:

1. Følg fremgangsmåten forklart i avsnittet [Ta bort en optisk stasjon](#) for å fjerne den optiske stasjonen og få tilgang til 3,5-tommersbrønnen.



**FORSIKTIG** Når datamaskinen er tilkoblet et aktivt strømuttak, vil det alltid være spenning på systemkortet uavhengig av om datamaskinen er slått på eller ikke. Du må trekke ut strømledningen fra strømuttaket for å forhindre skade på de interne komponentene i datamaskinen.

2. Fjern eventuelt maskeringspanelet som dekker brønnen for eksterne 3,5-tommers stasjoner.
3. Installer to metriske M3-styreskruer i de nederste hullene på hver side av stasjonen. Det følger med fire ekstra metriske M3-styreskruer foran på chassiset, under frontpanelet. De metriske M3-styreskruene er svarte.



**FORSIKTIG** Du må bare bruke 5 mm lange skruer som styreskruer. Lengre skruer kan skade stasjonens innvendige komponenter.



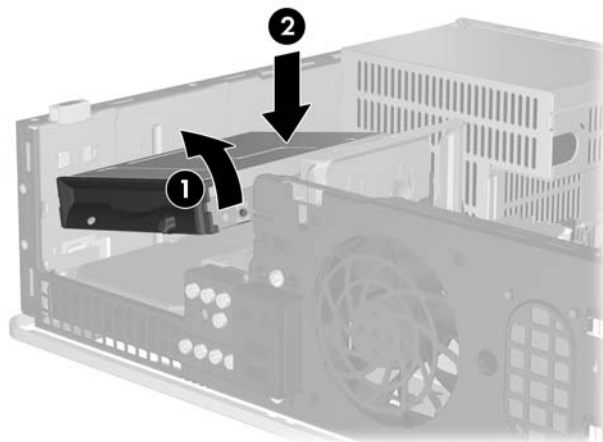
**Merk** Når du skifter ut stasjonen, flytter du de fire metriske M3-styreskruene fra den gamle stasjonen til den nye.



**Figur 2-27** Installere styreskruer i diskettstasjonen

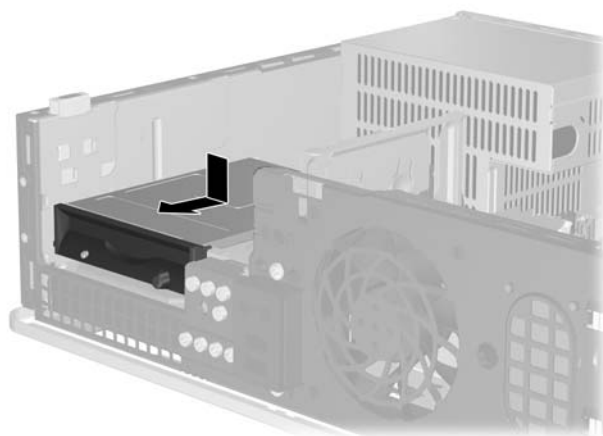


4. Juster styreskruene inntil sporene på chassiset. Hold stasjonen på skrå slik at den venstre siden er lavere enn den høyre (1), og skyv først de venstre styreskruene inn i sporene og deretter de høyre styreskruene inn i sporene (2).



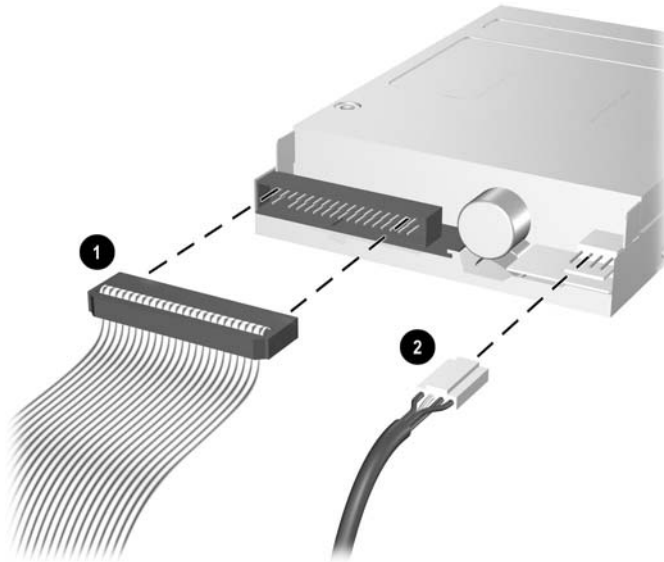
**Figur 2-28** Installere en diskettstasjon

5. Skyv stasjonen helt ned, og skyv den fremover til den smetter på plass.



**Figur 2-29** Installere en diskettstasjon

6. Koble til datakabelen (1) og strømledningen (2) bak på stasjonen. Koble den andre enden på datakabelen til kontakten på systemkortet som er merket FLOPPY P10.



**Figur 2-30** Koble til diskettstasjonskablene



**Merk** Hvis du skal installere en ekstra harddisk i brønnen for eksterne 3,5-tommers stasjoner, kobler du til strømledningen og datakabelen bak på stasjonen. Deretter kobler du den andre enden av datakabelen til den neste tilgjengelige (ledige) SATA-kontakten på systemkortet i følgende rekkefølge: SATA0, SATA1, SATA5, SATA4. Installer et maskeringspanel på frontpanelet for å dekke over åpningen til brønnen for eksterne 3,5-tommers stasjoner.

7. Sett den optiske stasjonen tilbake på plass.
8. Sett tilgangspanelet på plass igjen.
9. Hvis datamaskinen stod på sokkel, må du montere denne igjen.
10. Koble til strømledningen og eventuelle eksterne enheter igjen, og slå deretter på datamaskinen.
11. Lås eventuelle sikkerhetsenheter som ble løsnet da tilgangspanelet ble fjernet.

## Fjerne og bytte den primære 3,5-tommers interne SATA-harddisken

---



**Merk** Systemet støtter ikke Parallel ATA-harddisker (PATA).

Forviss deg om at du har sikkerhetskopiert dataene på den gamle harddisken før du fjerner den, slik at du kan overføre dem til den nye harddisken. Husk også på at hvis du skifter ut primærharddisken, må du påse at du har *Restore Plus!*-CDene som du opprettet da du konfigurerte datamaskinen første gang, til gjenoppretting av operativsystemet, programvaredrivere og annen programvare som var forhåndsinstallert på datamaskinen. Hvis du ikke har slike CDer, må du lage dem nå. Se håndboken *HP Backup and Recovery Manager User Guide* under **Start**-menyen i Windows hvis du vil ha mer informasjon. Det kan være lurt å skrive ut denne håndboken, slik at du har den lett tilgjengelig.

---

Den forhåndsinstallerte 3,5-tommers harddisken sitter under de eksterne stasjonene. Slik tar du ut og setter inn igjen harddisken:

1. Fjern/løsne sikkerhetsenheter som gjør at du ikke kan åpne datamaskinen.
2. Fjern eventuelle uttakbare medier, for eksempel disketter og CD-plater, fra datamaskinen.
3. Slå av datamaskinen riktig via operativsystemet, og slå av eventuelle eksterne enheter.
4. Koble strømledningen fra strømuttaket og koble fra eventuelle eksterne enheter.



**FORSIKTIG** Når datamaskinen er tilkoblet et aktivt strømuttak, vil det alltid være spenning på systemkortet uavhengig av om datamaskinen er slått på eller ikke. Du må trekke ut strømledningen fra strømuttaket for å forhindre skade på de interne komponentene i datamaskinen.

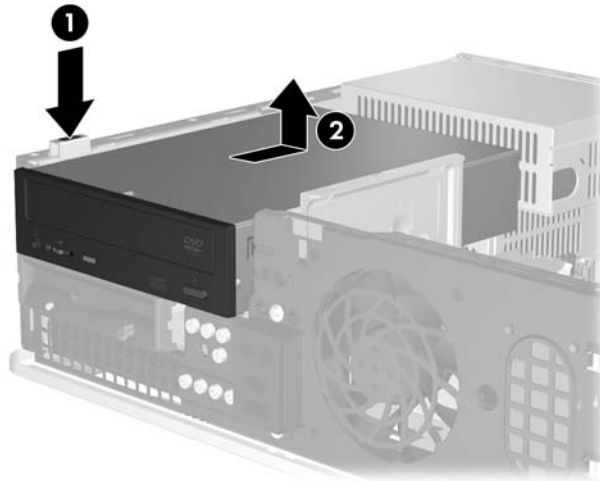
---

5. Hvis datamaskinen står på sokkel, må du først demontere den fra sokkelen.
6. Fjern tilgangspanelet.
7. Koble fra strømledningen og datakabelen bak på den optiske stasjonen.

- Trykk ned hendelen til venstre for den optiske stasjonen (1), skyv den optiske stasjonen bakover til den stopper, og løft den rett opp og ut av stasjonsbrønnen (2).

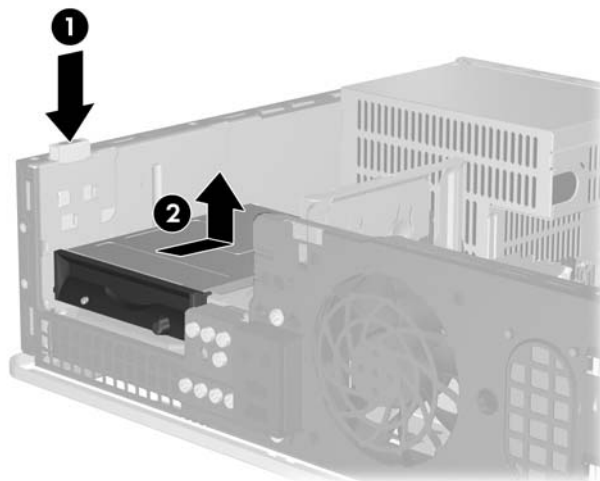


**Merk** Hold i stasjonen foran og bak når du løfter den ut av stasjonsbrønnen.



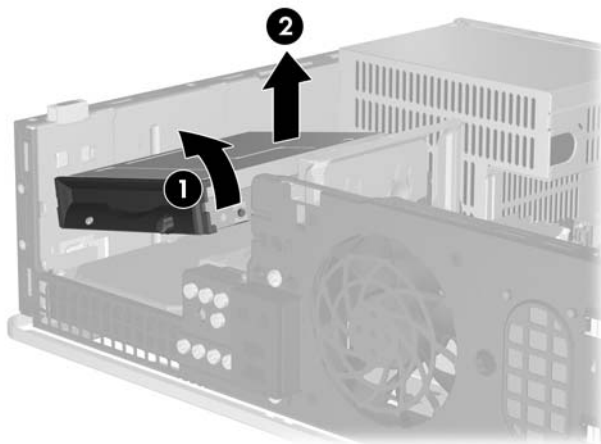
**Figur 2-31** Ta ut den optiske stasjonen

- Koble fra strømledningen og datakabelen bak på diskettstasjonen.
- Trykk ned hendelen til venstre for diskettstasjonen (1), skyv diskettstasjonen bakover til den stopper, og løft den rett opp (2).



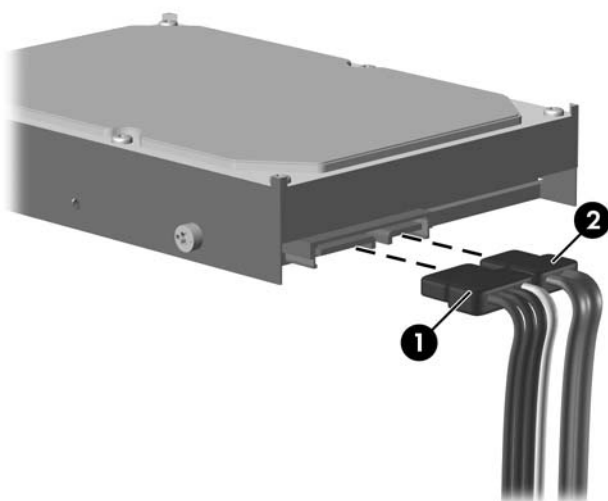
**Figur 2-32** Løsne diskettstasjonen

11. Vipp venstre side av diskettstasjonen litt ned (1), slik at hodene på styreskruene ikke setter seg fast under metallrammen, og trekk stasjonen ut av stasjonsbrønnen (2).



**Figur 2-33** Fjerne diskettstasjonen

12. Koble fra strømledningen (1) og datakabelen (2) bak på harddisken.

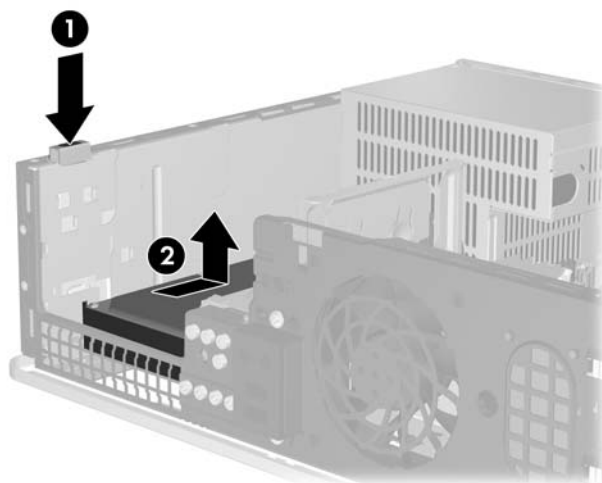


**Figur 2-34** Koble fra harddiskens strømledning og datakabel



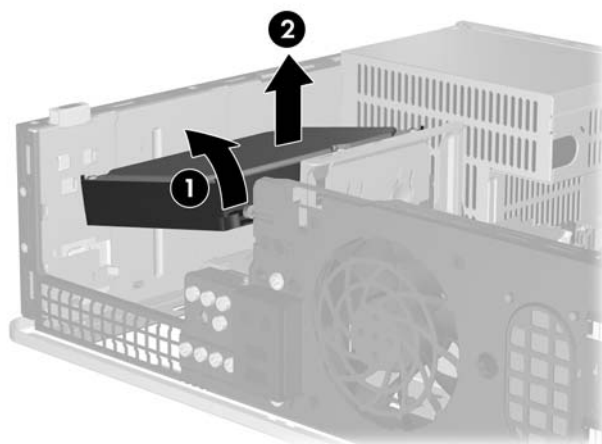
**FORSIKTIG** Ikke brett eller bøy en SATA-datakabel hardere enn en radius på 30 mm (1,18 tommer). Skarpe bøyer kan ødelegge lederne i kabelen.

13. Trykk ned hendelen til venstre for harddisken (1), skyv harddisken bakover til den stopper, og løft den rett opp (2).



**Figur 2-35** Løsne harddisken

14. Vipp venstre side av harddisken litt ned (1), slik at hodene på styreskruene ikke setter seg fast under metallrammen, og trekk harddisken ut av stasjonsbrønnen (2).



**Figur 2-36** Fjerne harddisken

15. For å installere en harddisk utfører du operasjonen i omvendt rekkefølge.



---

**Merk** Hvis systemet bare har én enkelt SATA-harddisk, må du koble datakabelen til den mørkeblå kontakten merket SATA0 på systemkortet for å være sikker på at du unngår problemer med harddiskytelsen. Hvis du installerer en ekstra harddisk, må du koble den andre enden av datakabelen til den neste tilgjengelige (ledige) SATA-kontakten på systemkortet i følgende rekkefølge: SATA0, SATA1, SATA5, SATA4.

Når du skifter ut harddisken, flytter du de fire skruene fra den gamle harddisken til den nye. Du trenger en Torx T-15 skrutrekker til å skru ut og skru inn igjen styreskruene. Fire ekstra standard 6-32-styreskruer fulgte med systemet foran på chassiset, under frontpanelet. De standard 6-32 styreskruene er sølvfarget.


Hvis du har skiftet ut harddisken, kan du bruke *Restore Plus!-CD*ene som du opprettet da du konfigurerte datamaskinen første gang, til gjenoppretting av operativsystemet, programvaredrivere og annen programvare som var forhåndsinstallert på datamaskinen. Når gjenopprettingsprosessen er fullført, reinstallerer du personlige filer som du sikkerhetskopierte før du skiftet ut harddiskstasjonen.

---





# A Spesifikasjoner

<b>Bordmodellmål</b>		
Høyde	4,5 tommer	11,43 cm
Bredde	15,5 tommer	39,37 cm
Dybde	13,5 tommer	34,29 cm
<b>Omtrentelig vekt</b>	19 lb	8,62 kg
<b>Temperaturområde</b>		
Under bruk	50–95 °F	10–35 °C
Ikke i bruk	-22–140 °F	-30–60 °C
<b>Relativ fuktighet (ikke kondenserende)</b>		
Under bruk	10-90 %	10-90 %
Ikke i bruk (38,7 °C maks. vått termometer)	5-95 %	5-95 %
<b>Maksimum høyde over havet (uten overtrykk)</b>		
Under bruk	10 000 fot	3 048 m
Ikke i bruk	30 000 fot	9 144 m
 <b>Merk</b>	Driftstemperaturen nedsettes 1,0 °C per 300 m (1 000 fot) til 3 000 m (10 000 fot) over havflaten, uten vedvarende direkte sollys. Maksimal endringsrate er 10 °C/time. Øvre grense kan begrenses av type og antall installerte alternativer.	
<b>Varmeutstråling</b>		
Maksimum	1 260 BTU/t	317 kg-cal/t
Vanligvis (inaktiv)	315 BTU/t	80 kg-cal/t
<b>Strømforsyning</b>		
<b>115 V</b>	<b>230 V</b>	
Driftsspennning <sup>1</sup>	90–132 VAC	180–264 VAC
Spenningsområde	100–127 VAC	200–240 VAC
Nominell linjefrekvens	50–60 Hz	50–60 Hz
<b>Uteffekt</b>	240 W	240 W

---

**Nominell inngangsstrøm (maksimalt)<sup>1</sup>**

6 A ved 100 VAC

3 A ved 200 VAC

---

- <sup>1</sup> Systemet bruker en strømtilførsel korrigeret med passiv effektfaktor. Effektfaktorkorrigeringen finnes bare i 230-volts driftsmodus. Dette gjør at maskinen oppfyller kravene for CE-merking for bruk i landene i Den europeiske union. Denne forsyningen gjør at det er nødvendig med en valgbryter for inngangsspenning.

## B Skifte batteri

Batteriet som følger med datamaskinen, gir strøm til sanntidsklokken. Når du skifter ut batteriet, må du bruke samme slags batteri som opprinnelig var installert i datamaskinen. Datamaskinen leveres med et 3 volts litium myntcellebatteri.



**ADVARSEL** Datamaskinen inneholder et internt litium-mangandioksid batteri. Det er risiko for brann og forbrenninger hvis batteriet ikke behandles riktig. Slik minsker du risikoen for personskade:

Ikke prøv å lade batteriet.

Batteriet må ikke utsettes for temperaturer over 60 °C.

Du må ikke demontere, knuse eller stikke hull på batteriet, eller kortslutte de eksterne kontaktene, og batteriet må ikke utsettes for åpen flamme eller legges i vann.

Batteriet må bare skiftes ut med ekstrabatterier fra HP beregnet på dette produktet.



**FORSIKTIG** Før du skifter ut batteriet, er det viktig å ta sikkerhetskopi av datamaskinens CMOS-innstillinger. Når batteriet fjernes eller skiftes ut, fjernes også CMOS-innstillingene. Se *Håndbok for Computer Setup (F10) Utility* på CDen *Documentation and Diagnostics* hvis du vil ha informasjon om hvordan du tar sikkerhetskopi av CMOS-innstillingene.

Statisk elektrisitet kan skade elektroniske komponenter i datamaskinen eller tilleggsutstyr. Før du begynner på disse prosedyrene, må du passe på at du har utladet eventuell statisk elektrisitet ved å berøre en jordet metallgjenstand.



**Merk** Du kan forlenge levetiden til litiumbatteriet ved å koble datamaskinen til strømkontakten i veggen. Litiumbatteriet er bare i bruk når datamaskinen IKKE er koblet til strømkontakten.

HP oppfordrer sine kunder til å resirkulere brukt, elektronisk maskinvare, originale HP-blekkpatroner og oppladbare batterier. Hvis du vil ha mer informasjon om resirkuleringsprogrammer, kan du gå til <http://www.hp.com/recycle>.

1. Fjern/løsne sikkerhetsenheter som gjør at du ikke kan åpne datamaskinen.
2. Fjern eventuelle uttakbare medier, for eksempel disketter og CD-plater, fra datamaskinen.
3. Slå av datamaskinen riktig via operativsystemet, og slå av eventuelle eksterne enheter.
4. Koble strømledningen fra strømuttaket og koble fra eventuelle eksterne enheter.



**FORSIKTIG** Når datamaskinen er tilkoblet et aktivt strømuttak, vil det alltid være spenning på systemkortet uavhengig av om datamaskinen er slått på eller ikke. Du må trekke ut strømledningen fra strømuttaket for å forhindre skade på de interne komponentene i datamaskinen.

5. Hvis datamaskinen står på sokkel, må du først demontere den fra sokkelen.
6. Fjern tilgangspanelet.
7. Finn frem til batteriet og batteriholderen på systemkortet.

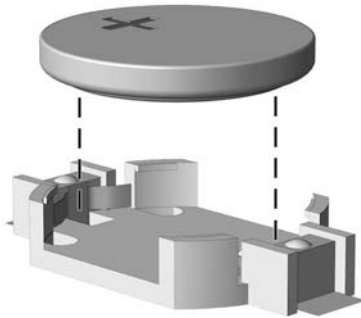


**Merk** På enkelte datamaskinmodeller kan det bli nødvendig å ta ut en intern komponent for å få tilgang til batteriet.

8. Avhengig av type batteriholder på systemkortet, går du frem på denne måten for å skifte ut batteriet:

#### Type 1

- a. Løft batteriet opp av batteriholderen.



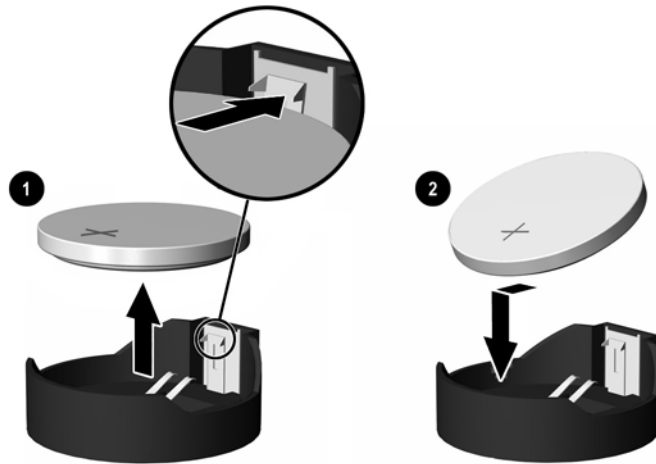
**Figur B-1** Ta ut et myntcellebatteri (type 1)

- b. Skyv det nye batteriet på plass med den positive siden opp. Batteriholderen fester automatisk batteriet i riktig posisjon.

#### Type 2

- a. For å løsne batteriet fra holderen klemmer du sammen metallklemmen som går ut over kanten på batteriet. Når batteriet løsner, løfter du det ut (1).

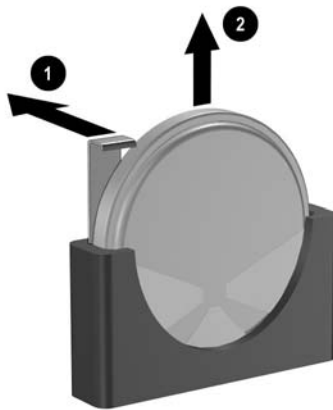
- b. For å sette inn det nye batteriet skyver du kanten på det nye batteriet under holderen med den positive siden opp. Skyv den andre kanten ned helt til klemmen smetter over den andre kanten av batteriet (2).



**Figur B-2** Fjerne og skifte ut et myntcellebatteri (type 2)

### Type 3

- a. Trekk klemmen (1) som holder batteriet på plass, bakover, og fjern batteriet (2).
- b. Sett inn det nye batteriet, og sett klemmen tilbake i stilling.



**Figur B-3** Ta ut et myntcellebatteri (type 3)



**Merk** Etter at batteriet er blitt skiftet ut, må du gjøre følgende for fullføre denne operasjonen.

9. Sett tilgangspanelet på plass igjen.
10. Hvis datamaskinen stod på sokkel, må du montere denne igjen.
11. Plugg inn datamaskinen og slå på strømmen.

12. Tilbakestill dato og klokkeslett, passordene dine og alle spesielle systeminnstillinger ved hjelp av Computer Setup. Se *Håndbok for Computer Setup (F10) Utility* på CDen *Documentation and Diagnostics*.
13. Lås eventuelle sikkerhetsenheter som ble løsnet da tilgangspanelet ble fjernet.

## C Eksterne sikkerhetsenheter

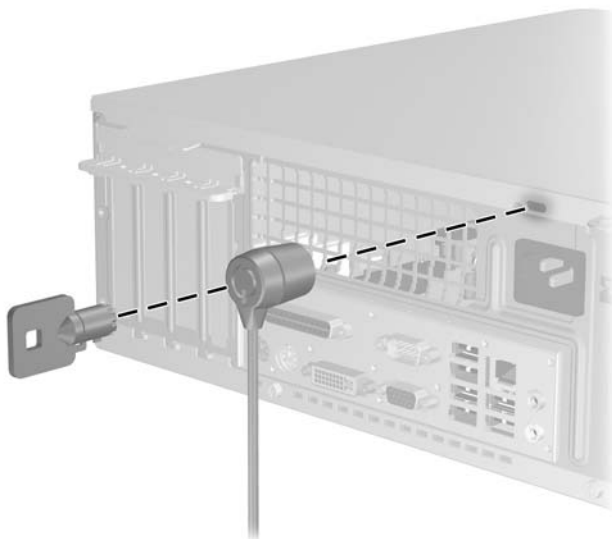


**Merk** Du finner informasjon om datasikkerhetsfunksjoner i håndboken *Computer Setup (F10) Utility Guide* og *Håndbok for administrasjon av bordmodeller* på CDen *Documentation and Diagnostics* og håndboken *HP ProtectTools Security Manager* (enkelte modeller) på <http://www.hp.com>.

### Installere en sikkerhetslås

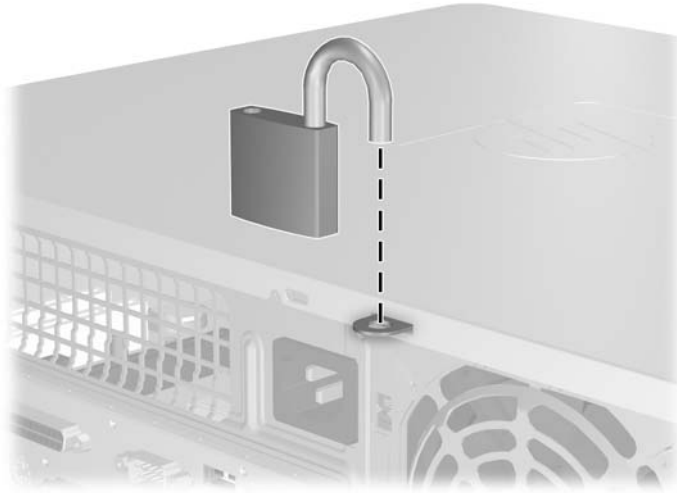
Sikkerhetslåsene som vises nedenfor og på neste side, kan brukes til å sikre datamaskinen.

#### Vaierlås



**Figur C-1** Installere en vaierlås

## Hengelås



**Figur C-2** Installere en hengelås



# D Elektrostatisk utladning

Utladning av statisk elektrisitet fra en finger eller annen strømførende del kan skade systemkort eller andre enheter som er følsomme for statisk elektrisitet. Denne typen skade kan redusere enhetens levetid.

## Forhindre elektrostatisk skade

Du forhindrer elektrostatisk skade ved å ta følgende forhåndsregler:

- Unngå direkte kontakt ved å transportere og lagre produkter i statisk sikre beholdere.
- Hold de elektrostatisk følsomme delene i sine respektive beholdere til de ankommer til statisk utladede arbeidsstasjoner.
- Plasser delene på en jordet overflate før du tar dem ut av beholderne.
- Unngå å berøre poler, ledere og kretser.
- Du må alltid være skikkelig jordet når du berører statisk sensitive komponenter eller montasjer.

## Jordingsmetoder

Det finnes flere måter å skaffe jording på. Bruk én eller flere av følgende metoder når du håndterer eller installerer elektrostatisk sensitive deler:

- Bruk en håndleddsstropp som er koblet til et jordet datamaskinchassis med jordingsledning. Håndleddsstropper er fleksible stropper med minimum 1 Mohm +/- 10 prosent motstand i jordingsledningene. For å oppnå ordentlig jording, må du ha stroppen tett på huden.
- Bruk hælstropper, tåstropper eller skostropper ved stående arbeidsstasjoner. Bruk stropper på begge beina når du står på ledende gulv eller på gulvmatter for statisk oppløsning.
- Bruk ledende felttjenesteverktøy.
- Bruk et bærbart felttjenestesett med sammenbrettbar arbeidsmatte som hindrer statisk elektrisitet.

Hvis du ikke har det anbefalte utstyret for riktig jording, kan du ta kontakt med en autorisert HP-forhandler eller serviceleverandør.



**Merk** Hvis du vil ha mer informasjon om statisk elektrisitet, kan du ta kontakt med den autoriserte HP-forhandleren eller serviceleverandøren.



# E Retningslinjer for bruk av datamaskinen, rutinemessig vedlikehold og forberedelse til forsendelse

## Retningslinjer for bruk av datamaskinen og rutinemessig vedlikehold

Følg disse retningslinjene for riktig installasjon og vedlikehold av datamaskinen og skjermen:

- Hold datamaskinen borte fra høy fuktighet, direkte sollys og ekstreme temperaturer.
- Plasser datamaskinen på et solid og jevnt underlag. La det være omtrent 10 cm klaring på alle ventilerte sider av datamaskinen og over skjermen for tilstrekkelig lufting.
- Luftstrømmen inn i datamaskinen må ikke begrenses ved at noen vifter eller luftinntak blokkeres. Plasser ikke tastaturet med bena slått ut helt inntil den stasjonære maskinen, fordi også dette kan hindre luftstrømmen.
- Ikke bruk datamaskinen med dekslet eller sidepanelet fjernet.
- Datamaskinene må ikke plasseres oppå hverandre eller så nær hverandre at de utsettes for hverandres resirkulerte eller oppvarmede kjøleluft.
- Hvis datamaskinen skal brukes i et separat kabinett, må dette ha inn- og utgangsentilasjon. Retningslinjene for bruk ovenfor gjelder også her.
- Hold væsker borte fra datamaskinen og tastaturet.
- Ikke dekk til ventilasjonsåpningene på skjermen med noen type materiale.
- Installer eller aktiver strømsparingsfunksjonene til operativsystemet eller annen programvare, inkludert hvilemodi.
- Slå av datamaskinen før du gjør ett av følgende:
  - Tørk av datamaskinen utenpå med en myk, fuktig klut etter behov. Bruk av rengjøringsprodukter kan misfarge eller ødelegge overflaten.
  - Rengjør av og til lufteventilene på alle ventilerte sider av datamaskinen. Lo, støv og annet rusk kan sperre ventilene og hemme luftstrømmen.

# Forholdsregler for den optiske stasjonen

Sørg for at du overholder følgende retningslinjer når du bruker eller rengjør den optiske stasjonen.

## Drift

- Ikke flytt stasjonen når den er i bruk. Dette kan føre til funksjonsfeil under lesing.
- Unngå å utsette stasjonen for plutselige temperaturendringer, da det kan dannes kondens inne i enheten. Hvis temperaturen plutselig endres mens stasjonen er på, må du vente minst én time før du slår av strømmen. Hvis du bruker enheten umiddelbart, kan det føre til funksjonsfeil under lesing.
- Unngå å plassere stasjonen på et sted hvor den kan bli utsatt for høy fuktighet, ekstreme temperaturer, mekaniske vibrasjoner eller direkte sollys.

## Rengjøring

- Rengjør panelet og kontrollene med en myk, tørr klut eller en myk klut som er lett fuktet med en mild rengjøringsvæske. Ikke spray rengjøringsvæske direkte på enheten.
- Unngå å bruke noen former for løsningsmiddel, for eksempel alkohol eller benzen, som kan skade overflaten.

## Sikkerhet

Hvis du mister en gjenstand eller søler en væske oppi stasjonen, må du umiddelbart koble fra datamaskinen og få den kontrollert av en autorisert HP-serviceleverandør.

## Forberedelse for forsendelse

Følg disse anbefalingene når du forbereder datamaskinen for forsendelse:

1. Ta sikkerhetskopi av filene på harddisken til PD-disker, kassettbånd, CDer eller disketter. Sørg for at sikkerhetskopimediet ikke utsettes for elektriske eller magnetiske impulser under lagring eller flytting.



---

**Merk** Harddisken låses automatisk når strømmen til systemet slås av.

---

2. Ta ut og ta vare på alle uttakbare medier.
3. Sett inn en blank diskett i diskettstasjonen for å beskytte stasjonen underveis. Ikke bruk en diskett du kan få bruk for senere.
4. Slå av datamaskinen og eventuelle eksterne enheter.
5. Trekk ut strømledningen fra kontakten og deretter fra datamaskinen.
6. Koble fra systemkomponentene og de eksterne enhetene fra de respektive strømkildene, og deretter fra datamaskinen.



---

**Merk** Pass på at alle kort sitter ordentlig på plass og er sikret i kortposisjonene før du sender datamaskinen.

---

7. Pakk systemkomponentene og de eksterne enhetene i originalkartongene eller i tilsvarende emballasje med tilstrekkelig innpakningsmateriale til å beskytte dem.



# Stikkordregister

## A

ADD2/SDVO-kort 20, 23

## D

DIMMer. Se minne  
diskettstasjon  
  fjerne 32  
  installere 34

## E

elektrostatisk utladning, forhindre  
  skade 51

## F

fjerne  
  ADD2/SDVO-kort 23  
  batteri 45  
  diskettstasjon 32  
  frontpanel 12  
  harddiskstasjon 37  
  maskeringspaneler 13  
  optisk stasjon 28  
  PCI-kort 23  
  tilgangspanel 10  
  utvidelseskort 20  
  utvidelsesspordeksel 22  
forberedelse til forsendelse 54  
frontpanel  
  fjerne 12  
  sette tilbake 14  
  ta bort maskering 13

## H

harddiskstasjon  
  fjerne 37  
  gjenopprette programvare 41  
  installere 37  
  installere sekundær 34  
hodetelefon, kontakt 2

## I

installere  
  batteri 45  
  diskettstasjon 34  
  gjenopprette programvare 41  
  harddiskstasjon 37  
  minne 15  
  optisk stasjon 29  
  sikkerhetslåser 49  
  stasjonskabler 27  
  styreskruer 27  
  utvidelseskort 20

## K

koble til stasjonskablene 27  
komponenter på bakpanelet 3  
komponenter på frontpanelet 2

## L

linje inn-kontakt 3  
linje ut-kontakt 3  
lydkontakter 2, 3  
låser  
  hengelås 50  
  vaierlås 49

## M

mikrofonkontakt 2  
minne  
  besette sokler 16  
  installere 15  
  spesifikasjoner 15  
mus  
  kontakt 3  
  spesielle funksjoner 6

## N

nettverkskontakt 3

## O

optisk stasjon  
  definert 2  
  fjerne 28  
  forholdsregler 54  
  installere 29  
  rengjøring 54

## P

parallellkontakt 3  
PCI Express, kort 20  
PCI-kort 20, 23  
plassering av serienummeret 6  
produkt-ID, plassering 6

## R

retningslinjer for bruk av  
  datamaskinen 53  
retningslinjer for installering 7  
retningslinjer for ventilasjon 53

## S

seriell kontakt 3  
sikkerhet  
  hengelås 50  
  vaierlås 49  
sikkerhetskopiering og  
  gjenoppretting 41  
skifte batteri 45  
skjermkontakt 3  
spesifikasjoner  
  datamaskin 43  
  minne 15  
stasjoner  
  installere 27  
  koble til kabler 27  
  plasseringer 26  
strømforsyning 43  
styreskruer 27

## T

tastatur

komponenter 4

kontakt 3

tilgangspanel

fjerne 10

låse og låse opp 49

sette tilbake 11

tilgangspanel, låse opp 49

tårnkonfigurasjon 8

## U

USB-porter

bakpanel 3

frontpanel 2

utvidelseskort

fjerne 20

installere 20

kortplasseringer 20

utvidelsesspordeksel

fjerne 22

sette tilbake 24

## W

Windows-logotast 5