

드라이브

---

사용 설명서

© Copyright 2007 Hewlett-Packard  
Development Company, L.P.

본 설명서의 내용은 사전 통지 없이 변경될 수 있습니다. HP 제품 및 서비스에 대한 유일한 보증은 제품 및 서비스와 함께 동봉된 보증서에 명시되어 있습니다. 본 설명서에는 어떠한 추가 보증 내용도 들어 있지 않습니다. HP 는 본 설명서의 기술상 또는 편집상 오류나 누락에 대해 책임지지 않습니다.

초판: 2007 년 4 월

문서 부품 번호: 439972-AD1

## 제품 고지 사항

이 사용 설명서에서는 대부분의 모델에 공통된 기능을 다룹니다. 컴퓨터 모델에 따라 일부 기능이 해당되지 않을 수 있습니다.



# 목차

<b>1 설치된 드라이브 식별</b>	
<b>2 드라이브 취급</b>	
<b>3 하드 드라이브 성능 향상</b>	
디스크 조각 모음 사용 .....	3
디스크 정리 사용 .....	3
<b>4 HP 3D DriveGuard</b>	
HP 3D DriveGuard 상태 .....	5
HP 3D DriveGuard 소프트웨어 .....	6
<b>5 하드 드라이브 교체</b>	
<b>6 멀티베이 II 드라이브</b>	
멀티베이 II 보안 나사 .....	11
멀티베이 II 하드 드라이브 .....	12
하드 드라이브 모듈 장착 .....	12
하드 드라이브 모듈 분리 .....	12
멀티베이 II 광 드라이브 .....	13
광 드라이브 넣기 .....	13
광 드라이브 분리 .....	13
<b>7 광 드라이브 사용</b>	
광 디스크 넣기 .....	16
배터리 또는 외부 전원으로 실행 중인 상태에서 광 디스크 꺼내기 .....	17
컴퓨터 전원이 꺼진 상태에서 광 디스크 꺼내기 .....	18
<b>8 외장 드라이브 사용</b>	
외부 장치(선택 사양) .....	20
외장 멀티베이 및 외장 멀티베이 II(선택 사양) .....	21
<b>색인 .....</b>	<b>22</b>



---

# 1 설치된 드라이브 식별

컴퓨터에 설치된 드라이브를 보려면 **시작 > 컴퓨터**를 선택합니다.

## 2 드라이브 취급

드라이브는 깨지기 쉬운 컴퓨터 부품으로 취급 시 주의가 요구됩니다. 드라이브를 사용하기 전에 다음 주의 사항을 참조하십시오. 절차에 적용되는 추가 주의 사항이 있습니다.



**주의:** 컴퓨터와 드라이브의 손상 위험이나 정보의 손실을 방지하려면 다음 안전 수칙을 준수하십시오.

컴퓨터나 외장 하드 드라이브를 옮길 때에는 먼저 절전 모드를 시작하여 화면이 꺼지도록 합니다.

드라이브를 사용하기 전에 드라이브의 도색되지 않은 금속 표면을 손으로 만져 정전기를 방전시키십시오.

이동식 드라이브 또는 컴퓨터의 연결단자 핀을 만지지 마십시오.

드라이브를 떨어뜨리거나 물건을 위에 놓지 않도록 주의해서 다루십시오.

드라이브를 분리하거나 장착하기 전에 컴퓨터를 종료하십시오. 컴퓨터가 꺼져 있는지 아니면 최대 절전 모드인지 여부를 알 수 없는 경우 컴퓨터를 켜 다음 운영체제의 종료 절차에 따라 종료하십시오.

드라이브를 드라이브 베이에 장착할 때 무리하게 힘을 주지 마십시오.

광 드라이브가 디스크에 쓰기 작업을 수행하는 동안 키보드를 사용하여 입력하거나 컴퓨터를 옮기지 마십시오. 쓰기 작업은 진동에 민감합니다.

배터리가 유일한 전원 공급원일 경우 미디어에 쓰기 작업을 수행하기 전에 배터리가 충분히 충전되었는지 확인하십시오.

드라이브를 너무 높거나 낮은 습도와 온도에 노출시키지 마십시오.

드라이브에 액체가 스며들지 않도록 하십시오. 드라이브에 세정액을 분사하지 마십시오.

드라이브 베이에서 드라이브를 분리하기 전이나 드라이브를 이동, 운반 또는 보관하기 전에 드라이브에서 미디어를 꺼내십시오.

드라이브를 우편으로 배송하려면 완충함이나 기타 적절한 보호 상자로 포장한 후 포장에는 "취급 주의(FRAGILE)"라는 레이블을 붙이십시오.

드라이브를 자기장에 노출시키지 마십시오. 자기장이 있는 보안 장치의 예로 공항 검색대 및 보안 검색봉 등을 들 수 있습니다. 컨베이어 벨트와 같은 여행용 가방을 검사하는 공항의 보안 장치는 자성체가 아닌 X 레이를 사용하기 때문에 드라이브가 손상되지 않습니다.



## 3 하드 드라이브 성능 향상

### 디스크 조각 모음 사용

컴퓨터를 오래 사용하면 하드 디스크 파일이 여러 조각으로 나뉩니다. 디스크 조각 모음은 컴퓨터가 보다 효율적으로 실행될 수 있도록 하드 드라이브의 조각난 파일 및 폴더를 통합하는 기능입니다.

디스크 조각 모음을 실행하려면 다음과 같이 하십시오.

1. 시작 > 모든 프로그램 > 보조프로그램 > 시스템 도구 > 디스크 조각 모음을 차례로 선택합니다.
2. 조각 모음을 누릅니다.

자세한 내용은 디스크 조각 모음 온라인 도움말을 참조하십시오.

### 디스크 정리 사용

디스크 정리는 안전하게 삭제할 수 있는 불필요한 파일을 하드 드라이브에서 검색하여 디스크 공간을 늘리거나 컴퓨터가 보다 효율적으로 실행되도록 하는 기능입니다.

디스크 정리를 실행하려면 다음과 같이 하십시오.

1. 시작 > 모든 프로그램 > 보조프로그램 > 시스템 도구 > 디스크 정리를 선택합니다.
2. 화면 지침을 따릅니다.

---

## 4 HP 3D DriveGuard

HP 3D DriveGuard 는 다음과 같은 상황에서 드라이브를 고정하고 입/출력 요청을 보류하여 하드 드라이브를 보호합니다.

- 컴퓨터를 떨어뜨립니다.
- 컴퓨터가 배터리 전원으로 실행되는 동안 컴퓨터의 디스플레이를 닫고 이동합니다.

이러한 상황이 끝나면 곧바로 HP 3D DriveGuard 에 의해 하드 드라이브는 정상적으로 다시 작동합니다.



---

**주:** 내장 하드 드라이브 및 선택 사양인 멀티베이 II 하드 드라이브(일부 모델만 해당)는 HP 3D DriveGuard 로 보호됩니다. 도킹 장치(선택 사양) 또는 USB 포트에 연결된 하드 드라이브는 보호되지 않습니다.

---

자세한 내용은 HP 3D DriveGuard 온라인 도움말을 참조하십시오.

# HP 3D DriveGuard 상태

또한 컴퓨터의 드라이브 표시등이 황갈색으로 바뀌면 드라이브가 고정된 것입니다. 드라이브가 현재 보호되는지 또는 고정되었는지 여부를 확인하려면 **Mobility Center(모빌리티 센터)**를 사용합니다.

- 소프트웨어가 활성화되면 녹색 확인 마크가 하드 드라이브 아이콘 위에 놓이게 됩니다.
- 소프트웨어가 비활성화되면 빨간색 X가 하드 드라이브 아이콘 위에 놓이게 됩니다.
- 드라이브가 고정되면 노란색 달이 하드 드라이브 아이콘 위에 놓이게 됩니다.



**주:** Mobility Center(모빌리티 센터)의 아이콘이 드라이브의 최신 상태를 나타내지 않을 수 있습니다. 상태가 변경된 후 즉시 업데이트하려면 알림 영역 아이콘을 활성화해야 합니다.

알림 영역 아이콘을 활성화하려면 다음과 같이 하십시오.

1. 시작 > 제어판 > **HP 3D DriveGuard** 를 선택합니다.
2. **Icon in System Tray(시스템 트레이 아이콘)**에서 **Visible(표시)**을 누릅니다.
3. **Apply(적용)**를 누릅니다.

HP 3D DriveGuard 가 드라이브를 고정한 경우 컴퓨터는 다음과 같이 작동합니다.

- 컴퓨터가 종료되지 않습니다.
- 아래의 경우 외에 절전 모드 또는 최대 절전 모드가 시작되지 않습니다.



**주:** 컴퓨터가 배터리 전원으로 작동되고 있는 경우 배터리 위험 상태에 도달하면 HP 3D DriveGuard 는 컴퓨터가 최대 절전 모드로 시작되도록 합니다.

- 전원 옵션 속성의 경고 탭에서 배터리 경고가 활성화되지 않습니다.

컴퓨터가 완전히 종료되거나 절전 모드 또는 최대 절전 모드가 시작된 후 컴퓨터를 이동하는 것이 좋습니다.

# HP 3D DriveGuard 소프트웨어

HP 3D DriveGuard 소프트웨어를 사용하여 다음 작업을 수행할 수 있습니다.

- HP 3D DriveGuard 를 활성화/비활성화합니다.



**주:** 사용자 권한에 따라 HP 3D DriveGuard 를 활성화 또는 비활성화할 수 없을 수 있습니다. 관리자 그룹 구성원의 경우 관리자 이외의 사용자의 권한을 변경할 수 있습니다.

- 시스템 드라이브의 지원 여부를 선택합니다.

소프트웨어를 열고 설정을 변경하려면 다음과 같이 하십시오.

1. Mobility Center(모빌리티 센터)에서 하드 드라이브 아이콘을 눌러 HP 3D DriveGuard 창을 엽니다.  
또는  
시작 > 제어판 > HP 3D DriveGuard 를 선택합니다.
2. 해당 버튼을 눌러 설정을 변경합니다.
3. 확인을 누릅니다.

## 5 하드 드라이브 교체

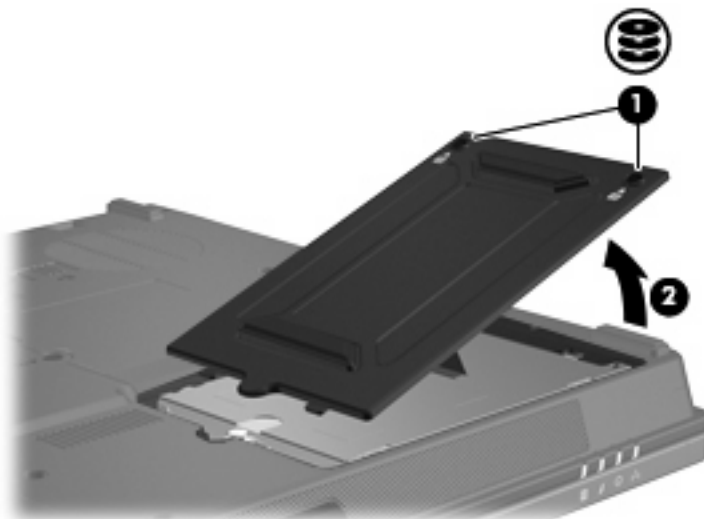
**△ 주의:** 정보가 손실되거나 시스템이 다운되지 않도록 하려면 다음과 같이 하십시오.

하드 드라이브 베이에서 하드 드라이브를 분리하기 전에 컴퓨터를 종료합니다. 컴퓨터가 켜져 있거나 절전 모드 또는 최대 절전 모드인 상태에서 하드 드라이브를 분리하지 마십시오.

컴퓨터가 꺼져 있는지 아니면 최대 절전 모드인지 확실하지 않은 경우에는 전원 버튼을 눌러 컴퓨터를 켜십시오. 운영체제의 절차에 따라 정상적으로 컴퓨터를 종료합니다.

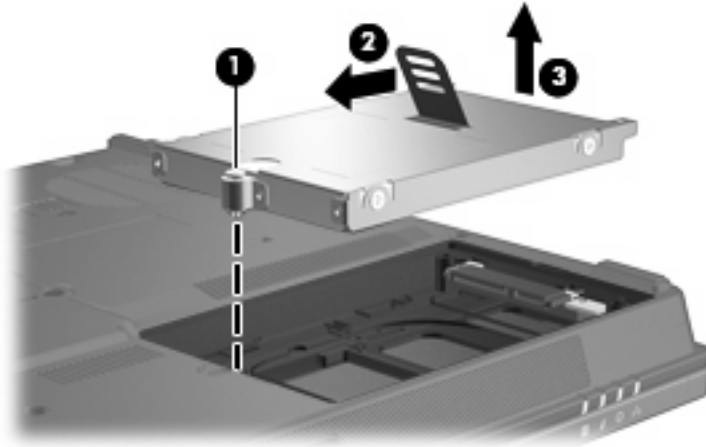
하드 드라이브를 제거하려면 다음과 같이 하십시오.

1. 작업 내용을 저장합니다.
2. 컴퓨터를 종료하고 디스플레이를 닫습니다.
3. 컴퓨터에 연결된 모든 외장 하드웨어 장치를 분리합니다.
4. AC 콘센트에서 전원 코드를 뽑습니다.
5. 평평한 장소에서 하드 드라이브 베이가 보이도록 컴퓨터를 뒤집어 놓습니다.
6. 컴퓨터에서 배터리를 분리합니다.
7. 하드 드라이브 덮개 나사 2 개를 풉니다 (1).
8. 컴퓨터에서 하드 드라이브 덮개를 들어 올립니다 (2).



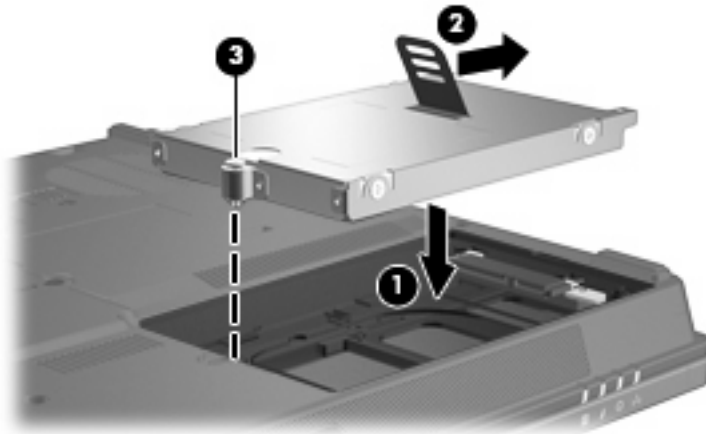
9. 하드 드라이브 나사를 풉니다 (1).

10. 하드 드라이브 탭을 왼쪽으로 당겨 하드 드라이브를 분리합니다 (2).
11. 하드 드라이브 베이에서 하드 드라이브를 들어 올립니다 (3).



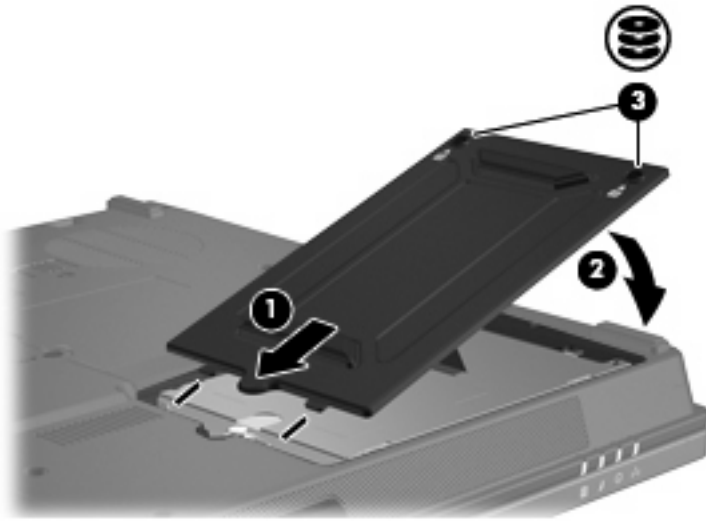
하드 드라이브를 설치하려면 다음과 같이 하십시오.

1. 하드 드라이브를 하드 드라이브 베이에 넣습니다 (1).
2. 하드 드라이브 탭을 오른쪽으로 당겨 하드 드라이브를 연결합니다 (2).
3. 하드 드라이브 나사를 조입니다 (3).



4. 하드 드라이브 덮개 탭 (1)을 컴퓨터의 슬롯에 맞춥니다.
5. 덮개를 다시 덮습니다 (2).

6. 하드 드라이브 덮개 나사 (3)를 조입니다.



---

## 6 멀티베이 II 드라이브

멀티베이 II에는 어댑터가 부착된 하드 드라이브 모듈(선택 사양)과 광 드라이브(선택 사양)를 장착할 수 있습니다.

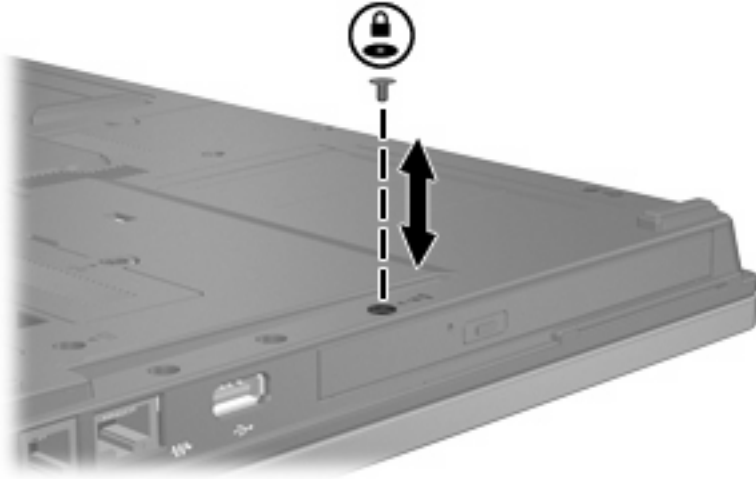


## 멀티베이 II 보안 나사

멀티베이 II 드라이브의 보안성을 높이기 위해 노트북 밑면의 멀티베이 II 아래에 멀티베이 II 보안 나사를 설치했습니다. 보안 나사는 배송 시에 미리 설치되어 있지만 사용 시에 제거할 수 있습니다.



**주:** 멀티베이 II 에서 드라이브를 제거하거나 넣기 전에는 반드시 보안 나사를 제거해야 합니다.



## 멀티베이 II 하드 드라이브

멀티베이 II 에는 어댑터에 하드 드라이브가 연결되어 있는 하드 드라이브 모듈(선택 사양)을 장착할 수 있습니다.

### 하드 드라이브 모듈 장착

멀티베이 II 에 하드 드라이브 모듈을 장착하려면 모듈이 제자리에 장착될 때까지 모듈의 오른쪽 면을 누르면서 멀티베이 II 에 천천히 밀어 넣습니다.



### 하드 드라이브 모듈 분리

멀티베이 II 에서 하드 드라이브를 분리하려면 다음과 같이 하십시오.

1. 작업 내용을 저장하고 열려 있는 응용프로그램을 모두 닫습니다.
2. 알림 영역에서 **하드웨어 안전하게 제거** 아이콘을 누릅니다.  
연결되어 있는 장치가 나열된 대화 상자가 나타납니다.
3. 하드 드라이브를 누른 다음 **중지** 버튼을 누릅니다.  
화면에 “하드웨어 안전 제거” 메시지가 표시됩니다.
4. 하드 드라이브 모듈의 오른쪽 면을 조심스럽게 눌러 잠금을 해제합니다 (1).
5. 멀티베이 II 에서 하드 드라이브 모듈을 분리합니다 (2).



## 멀티베이 II 광 드라이브

이 단원에서는 멀티베이 II 에서 광 디스크(CD 또는 DVD)를 사용하는 방법에 대한 정보를 제공합니다.

### 광 드라이브 넣기

멀티베이 II 에 광 드라이브를 넣으려면 드라이브가 제자리에 장착될 때까지 드라이브의 오른쪽 면을 누르면서 멀티베이 II 에 천천히 밀어 넣습니다.



### 광 드라이브 분리

멀티베이 II 에서 광 드라이브를 분리하려면 다음과 같이 하십시오.

1. 작업 내용을 저장하고 열려 있는 응용프로그램을 모두 닫습니다.
2. 알림 영역에서 **하드웨어 안전하게 제거** 아이콘을 누릅니다.  
연결되어 있는 장치가 나열된 대화 상자가 나타납니다.
3. 광 드라이브를 누른 다음 **중지** 버튼을 누릅니다.  
화면에 “하드웨어 안전 제거” 메시지가 표시됩니다.
4. 광 드라이브의 오른쪽 면을 조심스럽게 눌러 잠금을 해제합니다 **(1)**.
5. 멀티베이 II 에서 광 드라이브를 분리합니다 **(2)**.



## 7 광 드라이브 사용

DVD-ROM 드라이브 등의 광 드라이브는 광 디스크(DVD 및 CD)를 지원합니다. 광 디스크는 정보를 저장, 이동하거나 음악 및 영화를 재생하는 데 사용됩니다. DVD는 CD보다 용량이 큽니다.

모든 광 드라이브는 다음 표에 나오는 광 미디어를 읽을 수 있으며 일부 미디어의 경우 쓸 수도 있습니다.

광 드라이브 유형	CD 및 DVD-ROM 미디어 읽기	CD-RW 미디어에 쓰기	DVD±RW/R 미디어에 쓰기	DVD+RW DL 미디어에 쓰기	LightScribe CD 또는 DVD ±RW/R에 레이블 쓰기	DVD-RAM 미디어에 쓰기
DVD-ROM 드라이브	예	아니요	아니요	아니요	아니요	아니요
DVD±RW/R 및 CD-RW 콤보 드라이브	예	예	예	아니요	아니요	아니요
더블 레이어를 지원하는 DVD ±RW/R 및 CD-RW 콤보 드라이브	예	예	예	예	아니요	예
더블 레이어를 지원하는 LightScribe DVD±RW/R 및 CD-RW 콤보 드라이브	예	예	예	예	예	예



**주:** 나열된 광 드라이브 중 일부는 사용 중인 컴퓨터에서 지원하지 않을 수 있습니다. 나열된 드라이브가 지원되는 광 드라이브 전체를 포함하는 것은 아닙니다.



**주의:** 오디오와 비디오의 품질 저하 또는 오디오나 비디오의 재생 기능 손상을 방지하려면 CD/DVD를 읽거나 쓰는 동안 절전 모드나 최대 절전 모드를 시작하지 마십시오.

정보의 손실을 방지하려면 CD/DVD에 쓰는 동안 절전 모드나 최대 절전 모드를 시작하지 마십시오.

디스크를 재생하는 동안 절전 모드 또는 최대 절전 모드를 시작한 경우 다음과 같은 상황이 발생할 수 있습니다.

- 재생이 중단될 수 있습니다.
- 계속할 것인지 묻는 경고 메시지가 표시될 수 있습니다. 이 메시지가 표시되면 **아니요**를 누르십시오.
- 오디오 및 비디오 재생을 재개할 때 **CD** 나 **DVD** 를 다시 시작해야 할 수도 있습니다.

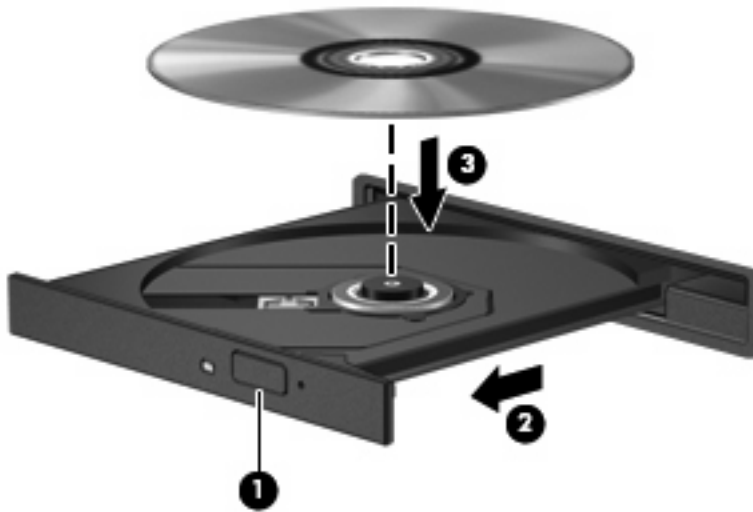
## 광 디스크 넣기

1. 컴퓨터의 전원을 켭니다.
2. 드라이브 베젤의 배출 버튼 **(1)**을 눌러 미디어 트레이를 분리합니다.
3. 트레이를 당겨 꺼냅니다 **(2)**.
4. 디스크의 표면에 손이 닿지 않도록 가장자리를 잡고 레이블 면이 위를 향하도록 트레이 회전판 위에 디스크를 올려 놓습니다.



**주:** 트레이가 완전히 빠지지 않으면 디스크를 조심스럽게 기울여 회전판 위에 올려 놓으십시오.

5. 디스크가 트레이 회전판의 제자리에 장착될 때까지 디스크를 살짝 누릅니다 **(3)**.



6. 미디어 트레이를 닫습니다.



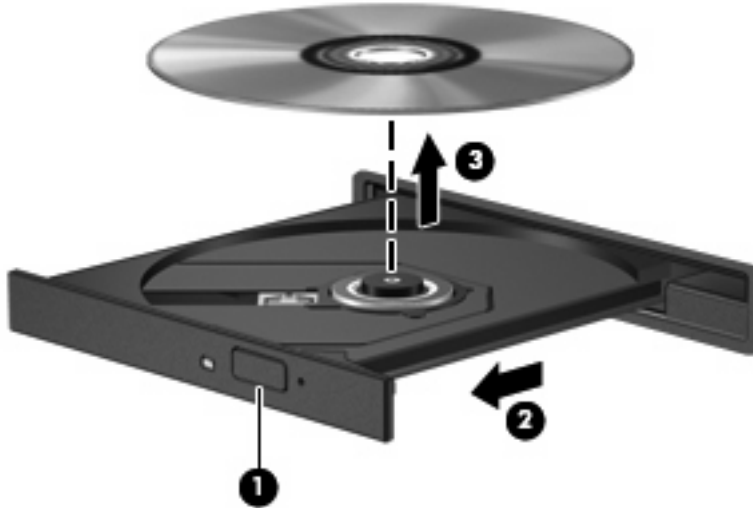
**주:** 디스크를 넣은 후에 잠시 중단되는 것은 정상적인 현상입니다. 미디어 플레이어를 선택하지 않았을 경우 **Autoplay** 대화 상자가 열립니다. 미디어 콘텐츠 사용 방법을 선택하라는 메시지가 표시됩니다.

# 배터리 또는 외부 전원으로 실행 중인 상태에서 광 디스크 꺼내기

1. 드라이브 베젤의 배출 버튼 **(1)**을 눌러 미디어 트레이를 분리한 다음 트레이 **(2)**를 끝까지 당겨 꺼냅니다.
2. 회전판을 살짝 누르면서 디스크 **(3)**의 바깥쪽 가장자리를 들어올려 트레이에서 디스크를 꺼냅니다. 이때 디스크의 표면에 손이 닿지 않도록 가장자리를 잡아야 합니다.



**주:** 트레이가 완전히 빠지지 않으면 디스크를 꺼낼 때 조심스럽게 기울이십시오.



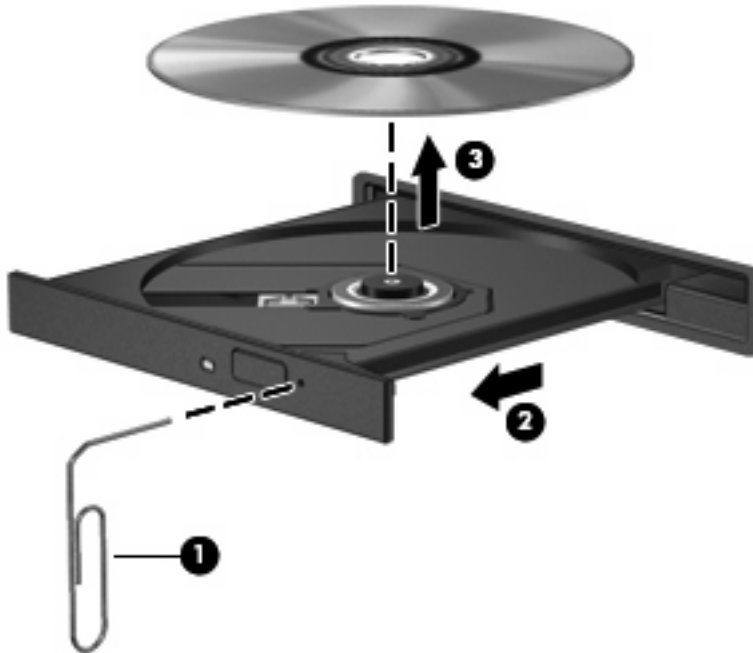
3. 미디어 트레이를 닫고 디스크를 보관 케이스에 넣습니다.

## 컴퓨터 전원이 꺼진 상태에서 광 디스크 꺼내기

1. 드라이브 앞면 베젤의 해제 홈에 종이 클립 (1)의 끝부분을 끼웁니다.
2. 종이 클립을 살짝 눌러 트레이가 나오게 한 다음 트레이 (2)를 바깥쪽으로 끝까지 당깁니다.
3. 회전판을 살짝 누르면서 디스크 (3)의 바깥쪽 가장자리를 들어올려 트레이에서 디스크를 꺼냅니다. 이때 디스크의 표면에 손이 닿지 않도록 가장자리를 잡아야 합니다.



주: 트레이가 완전히 빠지지 않으면 디스크를 꺼낼 때 조심스럽게 기울이십시오.



4. 미디어 트레이를 닫고 디스크를 보관 케이스에 넣습니다.



## 8 외장 드라이브 사용

이동식 외장 드라이브를 사용하여 데이터를 저장하고 정보에 액세스할 수 있습니다.

USB 드라이브의 경우 드라이브를 도킹 장치(선택 사양) 또는 컴퓨터의 USB 포트에 연결하여 추가할 수 있습니다(일부 모델만 해당)..

외장 멀티베이 또는 멀티베이 II 는 다음을 포함한 모든 멀티베이 또는 멀티베이 II 장치를 지원합니다.

- 1.44MB 디스켓 드라이브
- 하드 드라이브 모듈(어댑터가 부착된 하드 드라이브)
- DVD-ROM 드라이브
- DVD/CD-RW 콤보 드라이브
- DVD+RW/R 및 CD-RW 콤보 드라이브
- DVD±W/R 및 CD-RW 콤보 드라이브

## 외부 장치(선택 사양)



**주:** 필수 소프트웨어, 드라이버 및 컴퓨터에 사용할 포트에 대한 자세한 내용은 장치와 함께 제공되는 설명서를 참조하십시오.

컴퓨터에 외장 장치를 연결하려면 다음과 같이 하십시오.



**주:** 전원을 사용하는 장치를 연결할 경우 장치의 전원을 끄고 AC 전원 코드를 뽑습니다.

1. 장치를 컴퓨터에 연결합니다.
2. 전원을 사용하는 장치를 연결할 경우 장치의 전원 코드를 접지된 AC 콘센트에 꽂습니다.
3. 장치의 전원을 켭니다.

전원을 사용하지 않는 외장 장치를 분리하려면 장치의 전원을 끈 다음 컴퓨터에서 장치를 분리합니다. 전원을 사용하는 외장 장치를 분리하려면 장치의 전원을 끄고 컴퓨터에서 장치를 분리한 다음 AC 전원 코드를 뽑습니다.

## 외장 멀티베이 및 외장 멀티베이 II(선택 사양)

외장 멀티베이 또는 멀티베이 II는 컴퓨터의 USB 포트에 연결되므로 멀티베이 및 멀티베이 II 장치를 사용할 수 있습니다.

외장 멀티베이에 대한 자세한 내용은 장치와 함께 제공되는 설명서를 참조하십시오.

# 색인

## C

### CD

- 넣기 16
- 전원이 꺼진 상태에서 꺼내기 18
- 전원이 켜진 상태에서 꺼내기 17

CD 드라이브 14, 19

## D

### DVD

- 넣기 16
- 전원이 꺼진 상태에서 꺼내기 18
- 전원이 켜진 상태에서 꺼내기 17

DVD 드라이브 14, 19

## H

HP 3D DriveGuard 4

## ㄱ

공항 보안 장치 2

광 드라이브 14, 19

광 드라이브, 멀티베이 13

광 디스크

- 넣기 16
- 전원이 꺼진 상태에서 꺼내기 18
- 전원이 켜진 상태에서 꺼내기 17

## ㄷ

드라이브

- 관리 2
- 광 14, 19
- 디스켓 19
- 멀티베이 10, 19, 21
- 외장 19
- 하드 7, 8, 19

하드 드라이브, 광 드라이브도 참조

드라이브 표시등 5

디스켓 드라이브 19

디스크 성능 3

디스크 정리 3

디스크 정리 소프트웨어 3

디스크 조각 모음 3

디스크 조각 모음 소프트웨어 3

하드 디스크 드라이브

HP 3D DriveGuard 4

교체 7

설치 8

외장 19

## ㄴ

멀티베이

광 드라이브, 넣기 13

광 드라이브, 분리 13

보안 나사 11

하드 드라이브, 넣기 12

하드 드라이브, 분리 12

## ㄹ

소프트웨어

디스크 정리 3

디스크 조각 모음 3

## ㅇ

외장 드라이브 19

유지 관리

디스크 정리 3

디스크 조각 모음 3

## ㅍ

표시등, 드라이브 5

## ㅎ

하드 드라이브

HP 3D DriveGuard 4

교체 7

멀티베이 12

설치 8

외장 19

