

Dispositivos señaladores y teclado

Guía del usuario

© Copyright 2007 Hewlett-Packard
Development Company, L.P.

Windows es una marca comercial registrada
de Microsoft Corporation en los Estados
Unidos.

La información contenida en el presente
documento está sujeta a cambios sin previo
aviso. Las únicas garantías para los
productos y servicios de HP están
estipuladas en las declaraciones expresas
de garantía que acompañan a dichos
productos y servicios. La información
contenida en este documento no debe
interpretarse como una garantía adicional.
HP no se responsabilizará por errores
técnicos o de edición ni por omisiones
contenidas en el presente documento.

Primera edición: abril de 2007

Número de referencia del documento:
439979-E51

Aviso del producto

Esta guía del usuario describe los recursos que son comunes a la mayoría de los modelos. Algunos recursos pueden no encontrarse disponibles en su equipo.

Tabla de contenido

1 Uso del Touchpad

Configuración de las preferencias del Touchpad	2
Conexión de un mouse externo	2

2 Uso del teclado

Uso de teclas de acceso rápido	3
Visualización de información del sistema (fn+esc)	4
Inicio de la suspensión (fn+f3)	4
Alternancia de la imagen de la pantalla (fn+f4)	5
Exhibición de información de carga de la batería (fn+f8)	5
Disminución del brillo de la pantalla (fn+f9)	5
Aumento del brillo de la pantalla (fn+f10)	5

3 HP Quick Launch Buttons

Uso de HP QuickLook	8
Instalación de QuickLook	8
Uso del panel de control de HP Quick Launch Buttons	9
Apertura del panel de control de HP Quick Launch Buttons	9
Visualización del Q Menu	9

4 Uso del teclado numérico

Uso del teclado numérico incorporado	11
Activación y desactivación del teclado numérico incorporado	11
Alternancia de funciones de las teclas del teclado numérico incorporado	11
Uso del teclado numérico externo	11

5 Uso de los dispositivos señaladores

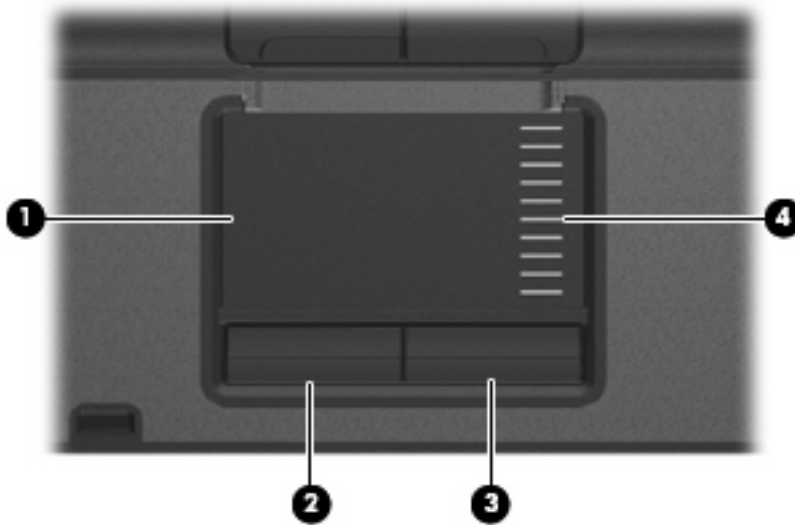
Uso del dispositivo señalador de tipo palanca	13
---	----

6 Limpieza del Touchpad y del teclado

Índice	15
--------------	----

1 Uso del Touchpad

En la ilustración y la tabla siguientes se describe el Touchpad del equipo.



Componente	Descripción
(1) Touchpad*	Mueve el puntero y selecciona o activa elementos en la pantalla.
(2) Botón izquierdo del Touchpad*	Funciona igual que el botón izquierdo de un mouse externo.
(3) Botón derecho del Touchpad*	Funciona igual que el botón derecho de un mouse externo.
(4) Área de desplazamiento del Touchpad*	Permite desplazarse hacia arriba y hacia abajo.

*Esta tabla describe las configuraciones predeterminadas. Para visualizar o modificar las preferencias del Touchpad, seleccione **Inicio > Panel de control > Hardware y sonido > Mouse**.

Para mover el puntero, deslice el dedo a través de la superficie del Touchpad en la dirección en la que desea que se desplace el puntero. Use los botones del Touchpad como si fueran los botones correspondientes de un mouse externo. Para desplazarse hacia arriba y hacia abajo usando el área de desplazamiento vertical del Touchpad, deslice el dedo hacia arriba o hacia abajo sobre las líneas.



NOTA: Si está usando el Touchpad para mover el puntero, debe levantar el dedo del Touchpad antes de moverlo hacia el área de desplazamiento. El hecho de simplemente deslizar el dedo desde el Touchpad hacia el área de desplazamiento no activará la función de desplazamiento.

Configuración de las preferencias del Touchpad

Para acceder a la ventana Propiedades del Mouse, seleccione **Inicio > Panel de control > Hardware y sonido > Mouse**.

Utilice Propiedades de mouse de Windows® para personalizar la configuración de los dispositivos señaladores, como la configuración del botón, la velocidad y las opciones de puntero.

Conexión de un mouse externo

Es posible conectar un mouse externo USB al equipo utilizando uno de los puertos USB del equipo. También puede conectarse un mouse externo al sistema a través de los puertos de un dispositivo de acoplamiento opcional.

2 Uso del teclado

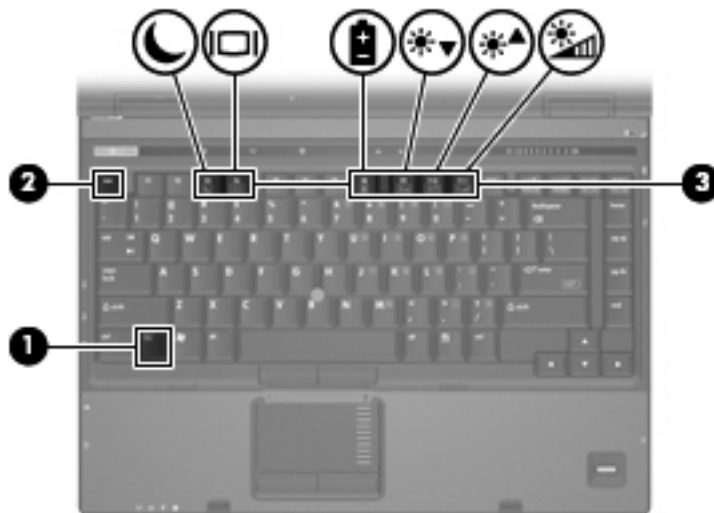
Uso de teclas de acceso rápido

Las teclas de acceso rápido son combinaciones de la tecla **fn** (1) y la tecla **esc** (2) o una de las teclas de función (3).

Los iconos de las teclas **f3**, **f4** y **f8** a **f10** representan las funciones de las teclas de acceso rápido. Las funciones y los procedimientos de las teclas de acceso rápido se describen en las siguientes secciones.



NOTA: Es posible que la apariencia de su equipo difiera ligeramente de las imágenes de esta sección.



Función	Tecla de acceso rápido
Mostrar información del sistema.	fn+esc
Iniciar suspensión.	fn+f3
Alternar entre la pantalla del equipo y una pantalla externa.	fn+f4
Exhibir información de la batería	fn+f8
Disminuir el brillo de la pantalla.	fn+f9
Aumentar el brillo de la pantalla.	fn+f10

Para utilizar un comando de tecla de acceso rápido en el teclado del equipo, siga cualquier de estos pasos:

- Presione brevemente la tecla **fn** y luego presione brevemente la segunda tecla del comando de la tecla de acceso rápido.

o

- Presione y mantenga presionada la tecla **fn**, presione brevemente la segunda tecla del comando de la tecla de acceso rápido y luego libere ambas teclas al mismo tiempo.

Visualización de información del sistema (fn+esc)

Presione **fn+esc** para mostrar información sobre los componentes de hardware y la versión del BIOS del sistema.

En la ventana que se muestra al presionar **fn+esc**, aparece la versión del BIOS (sistema básico de entrada y salida) del sistema como fecha del BIOS. En algunos modelos de equipo, la fecha del BIOS se muestra en formato decimal. La fecha del BIOS a veces indica el número de versión de la ROM del sistema.

Inicio de la suspensión (fn+f3)

Presione **fn+f3** para iniciar la suspensión.

Cuando se inicia la suspensión, se guarda la información en la memoria de acceso aleatorio (RAM) y se borra la pantalla, con lo que se ahorra energía. Mientras el equipo se encuentra en estado de suspensión, los indicadores luminosos de alimentación parpadean.



PRECAUCIÓN: Para reducir el riesgo de que se pierda información, guarde su trabajo antes de iniciar la suspensión.

Debe encenderse el equipo antes de iniciar la suspensión.



NOTA: Si se produce una condición de nivel crítico de batería mientras el equipo está en estado de suspensión, el equipo inicia la hibernación y la información almacenada en la memoria RAM se guarda en el disco duro. La configuración de fábrica para una condición de batería crítica es la hibernación, pero esta configuración puede cambiarse en configuraciones avanzadas de energía.

Para salir de la suspensión, presione brevemente el botón de alimentación.

La función de la tecla de acceso rápido **fn+f3** puede cambiarse. Por ejemplo, puede configurar la tecla de acceso rápido **fn+f3** para que inicie la hibernación en lugar de la suspensión.



NOTA: En todas las ventanas del sistema operativo Windows, las referencias al *botón de suspensión* se aplican a la tecla de acceso rápido **fn+f3**.

Alternancia de la imagen de la pantalla (fn+f4)

Presione **fn+f4** para alternar la imagen de la pantalla entre dispositivos de visualización conectados al sistema. Por ejemplo, si se ha conectado un monitor al equipo, al presionar **fn+f4** la imagen alternará entre la pantalla del equipo, la pantalla del monitor y la exhibición simultánea de la imagen en el equipo y en el monitor.

La mayoría de los monitores externos recibe información de vídeo desde el equipo mediante el estándar de vídeo VGA externo. La tecla de acceso rápido **fn+f4** también alterna imágenes entre otros dispositivos que reciben información de vídeo desde el equipo.

A continuación se indican varios tipos de transmisión de vídeo compatibles con la tecla de acceso rápido **fn+f4**, con ejemplos de los dispositivos que los utilizan:

- LCD (pantalla del equipo)
- VGA externo (la mayoría de los monitores externos)
- S-Video (televisores, cámaras de vídeo, reproductores de vídeo y tarjetas de captura de vídeo con conectores de entrada S-Video)
- Vídeo compuesto (televisores, cámaras de vídeo, reproductores de vídeo y tarjetas de captura de vídeo con conectores de entrada de vídeo compuesto)



NOTA: Los dispositivos de vídeo compuesto pueden conectarse al sistema sólo usando un dispositivo de acoplamiento opcional.

Exhibición de información de carga de la batería (fn+f8)

Presione **fn+f8** para visualizar información sobre la carga de las baterías instaladas. La pantalla indica qué baterías se están cargando e informa la cantidad de carga restante en cada una de ellas.

Disminución del brillo de la pantalla (fn+f9)

Presione **fn+f9** para disminuir el brillo de la pantalla. Mantenga presionada la tecla de acceso rápido para disminuir gradualmente el nivel de brillo.

Aumento del brillo de la pantalla (fn+f10)

Presione **fn+f10** para aumentar el brillo de la pantalla. Mantenga presionada la tecla de acceso rápido para aumentar el brillo gradualmente.

3 HP Quick Launch Buttons

Utilice HP Quick Launch Buttons para abrir los programas que use con mayor frecuencia. Los HP Quick Launch Buttons incluyen el botón info (1) y el botón presentación (2).



Componente	Descripción
(1) Botón info	<p>Inicia el Centro de información, que le permite abrir varios programas de software predeterminados.</p> <p>Puede reprogramar el botón para realizar una de las siguientes acciones:</p> <ul style="list-style-type: none">• Abrir el Q Menu o el recurso de presentación.• Abrir un editor de correo electrónico• Abrir un cuadro de búsqueda que le permita buscar un sitio web
(2) Botón presentación	<p>Inicia el recurso de presentación. Puede configurar este botón para realizar una de las siguientes acciones:</p> <ul style="list-style-type: none">• Abrir un programa, carpeta, archivo o sitio web que especifique• Elegir un plan de energía• Elegir una configuración de pantalla <p>La imagen se muestra simultáneamente en la pantalla del equipo y en un dispositivo externo que está conectado al equipo.</p>

Componente	Descripción
	<p>Puede reprogramar el botón para realizar una de las siguientes acciones:</p> <ul style="list-style-type: none"><li data-bbox="842 302 1299 327">• Abrir el Q Menu o el Centro de información<li data-bbox="842 352 1230 378">• Abrir un editor de correo electrónico<li data-bbox="842 403 1453 453">• Abrir un cuadro de búsqueda que le permita buscar un sitio web

Uso de HP QuickLook



NOTA: Debe instalarse QuickLook antes de poder visualizar la información de QuickLook

QuickLook guarda mensajes de correo electrónico de la bandeja de entrada e información de calendario, contactos y tareas de Microsoft® Outlook en la unidad de disco duro de su equipo. Cuando el equipo esté apagado, en suspensión o en hibernación, puede visualizar rápidamente esta información al presionar el botón info del equipo.



NOTA: Si configuró una contraseña de inicio de sesión de Windows, se le solicitará ingresar su contraseña cuando presione el botón info mientras el equipo esté apagado, en suspensión o en hibernación.

NOTA: Para obtener información adicional sobre QuickLook y las preferencias de configuración, consulte la Ayuda en línea.

Instalación de QuickLook

Para instalar QuickLook:

1. Seleccione **Inicio > Todos los programas > Software Setup**.
2. Haga doble clic en **HP QuickLook**.

Uso del panel de control de HP Quick Launch Buttons



NOTA: Los recursos de los Quick Launch Buttons mencionados en esta sección pueden no estar disponibles en todos los equipos.

El panel de control de HP Quick Launch Buttons le permite administrar varias tareas, incluyendo:

- Programar y configurar preferencias para el botón info y el botón de presentación
- Añadir, modificar y eliminar elementos del Q Menu
- Configurar preferencias de mosaico



NOTA: Para obtener información adicional en la pantalla acerca de cualquier elemento del panel de control de los Quick Launch Buttons, haga clic en el botón de Ayuda en el ángulo superior derecho de la ventana.

Apertura del panel de control de HP Quick Launch Buttons

Puede abrir el panel de control de HP Quick Launch Buttons de cualquiera de las siguientes formas:

- Seleccione **Inicio > Panel de control > Hardware y sonido > HP Quick Launch Buttons**.
- Haga doble clic en el icono de **HP Quick Launch Buttons** en el área de notificación, en el extremo derecho de la barra de tareas.
- Haga clic con el botón derecho del mouse en el icono de **HP Quick Launch Buttons** en el área de notificación y seleccione **Ajustar propiedades de Quick Launch Buttons**.

Visualización del Q Menu

El Q Menu proporciona acceso rápido a muchas de las tareas del sistema con los botones, teclas o teclas de acceso rápido que se encuentran en la mayoría de los equipos.

Para mostrar el Q Menu en el escritorio:

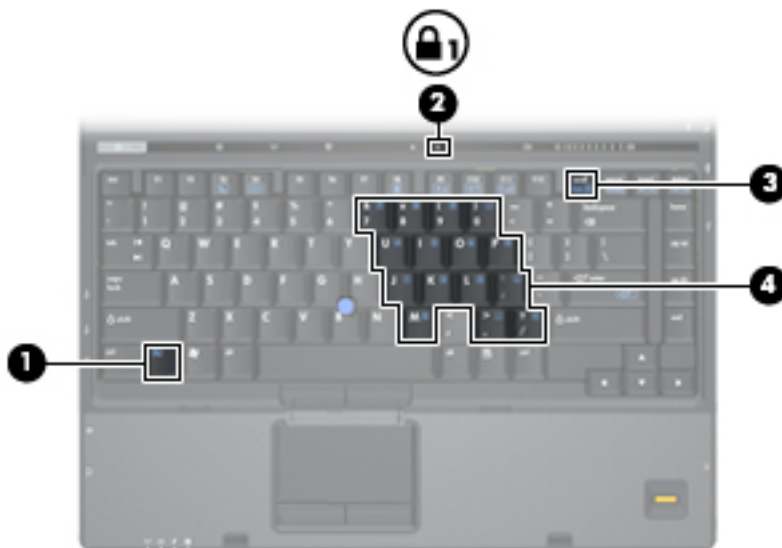
- ▲ Haga clic con el botón derecho del mouse en el icono de **HP Quick Launch Buttons** y seleccione **Iniciar Q Menu**.

4 Uso del teclado numérico

El equipo tiene un teclado numérico incorporado y también admite un teclado numérico externo opcional o un teclado externo opcional que incluye un teclado numérico.



NOTA: Es posible que la apariencia de su equipo difiera ligeramente de las imágenes de esta sección.



Componente	Descripción
(1) Tecla fn	Ejecuta funciones del sistema frecuentemente utilizadas al presionarla junto con una tecla de función o con la tecla esc .
(2) Indicador luminoso de bloq num	Encendido: La función bloq num está activada.
(3) Tecla bloq num	Presiónela con la tecla fn para activar el teclado numérico incorporado.
(4) Teclado numérico incorporado	Pueden utilizarse como las teclas de un teclado numérico externo.

Uso del teclado numérico incorporado

Las 15 teclas del teclado numérico incorporado pueden ser utilizadas como las teclas de un teclado externo. Cuando el teclado numérico incorporado está activado, cada una de sus teclas ejecuta la función indicada por el icono de la esquina superior derecha de la tecla.

Activación y desactivación del teclado numérico incorporado

Presione **fn+bloq num** para activar el teclado numérico incorporado. El indicador luminoso de bloq num se enciende. Presione **fn+bloq num** de nuevo para volver a utilizar las funciones estándar del teclado.



NOTA: El teclado numérico incorporado no funciona si hay un teclado o un teclado numérico externo conectado al equipo o a un dispositivo de acoplamiento opcional.

Alternancia de funciones de las teclas del teclado numérico incorporado

Es posible alternar temporalmente las funciones de las teclas del teclado numérico incorporado entre su función estándar y su función de teclado numérico mediante la tecla **fn** o la combinación de teclas **fn+mayús**.

- Para cambiar la función de una tecla del teclado numérico a las funciones del teclado numérico mientras el teclado se encuentra apagado, mantenga presionada la tecla **fn** mientras presiona la tecla del teclado numérico.
- Para usar las teclas del teclado numérico temporalmente como teclas estándar mientras el teclado está encendido:
 - Mantenga presionada la tecla **fn** para escribir en minúscula.
 - Mantenga presionadas las teclas **fn+mayús** para escribir en mayúscula.

Uso del teclado numérico externo

La mayoría de las teclas en muchos teclados numéricos externos funcionan de manera distinta si bloq num está activado o desactivado. (bloq num viene apagado de fábrica.) Por ejemplo:

- Cuando bloq num está activado, la mayoría de las teclas del teclado numérico escriben números.
- Cuando bloq num está desactivado, la mayoría de las teclas del teclado numérico funcionan como las teclas de flecha, re pág o av pág.

Cuando bloq num se encuentra activado en un teclado numérico externo, el indicador luminoso de bloq num en el equipo se enciende. Cuando el bloq num en un teclado numérico externo está desactivado, se apaga el indicador luminoso de bloq num del equipo.

No es posible activar el teclado numérico incorporado si el teclado numérico externo está conectado.

Para activar o desactivar bloq num en un teclado numérico externo mientras trabaja:

- ▲ Presione la tecla **bloq num** del teclado numérico externo, no del equipo.

5 Uso de los dispositivos señaladores

En la ilustración y la tabla siguientes se describen los dispositivos señaladores del equipo.



Componente	Descripción
(1) Botón izquierdo del dispositivo señalador de tipo palanca	Funciona igual que el botón izquierdo de un mouse externo.
(2) Dispositivo señalador de tipo palanca	Mueve el puntero y selecciona o activa elementos en la pantalla.
(3) Botón derecho del dispositivo señalador de tipo palanca	Funciona igual que el botón derecho de un mouse externo.

*Esta tabla describe las configuraciones de fábrica. Para ver y modificar las preferencias de dispositivo señalador, seleccione **Inicio > Panel de control > Hardware y sonido > Mouse**.

Uso del dispositivo señalador de tipo palanca

Presione el dispositivo señalador de tipo palanca en la dirección en que desee mover el puntero. Utilice los botones izquierdo y derecho del dispositivo señalador de tipo palanca del mismo modo que utilizaría los botones de un mouse externo.

6 Limpieza del Touchpad y del teclado

La presencia de suciedad y grasa en el Touchpad puede hacer que el puntero se desplace por la pantalla de forma descontrolada. Para evitar este problema, limpie el Touchpad con un paño húmedo y procure tener las manos limpias cuando vaya a utilizar el equipo.



¡ADVERTENCIA! Para reducir el riesgo de que se produzcan descargas eléctricas o se dañen los componentes internos del equipo, no emplee accesorios aspiradores para limpiar el teclado. El empleo de este accesorio para dicha tarea podría conllevar la presencia de residuos en la superficie del teclado.

Limpie el teclado frecuentemente para evitar que se bloqueen las teclas y para retirar el polvo, las pelusas y las partículas que hayan podido quedar atrapadas entre las teclas. Puede emplear un spray de aire comprimido con una extensión para soplar aire alrededor y debajo de las teclas con el objeto de eliminar los residuos existentes.



Índice

A

área de desplazamiento,
Touchpad 1
Área de desplazamiento del
Touchpad, identificación 1

B

bloq num en un teclado numérico
externo 11
botones
dispositivo señalador de tipo
palanca 12
HP Quick Launch 6
Touchpad 1
Botones de Touchpad,
identificación 1

D

dispositivo señalador de tipo
palanca
botones 12
uso 13
dispositivos señaladores
uso 13

F

fn, tecla 3

H

HP Quick Launch Buttons 6

I

imagen en pantalla, alternancia 5
incorporado, teclado numérico
activar y desactivar 11
alternancia de funciones de las
teclas 11
uso 11
información sobre la carga de
batería 5

M

Menú Q 9
mouse externo
conexión 2
configuración de
preferencias 2

P

pantalla
imagen, alternancia 5
teclas de acceso rápido para
regular el brillo de la
pantalla 5

S

S-Video 5

T

Tecla de acceso para
suspensión 4
teclado numérico externo
bloq num 11
uso 11
teclado numérico incorporado
identificación 10
teclas de acceso rápido
alternancia de la imagen en
pantalla 5
aumento del brillo de la
pantalla 5
descripción 3
disminución del brillo de la
pantalla 5
información sobre la carga de
batería 5
inicio de la suspensión 4
uso 4
visualización de información del
sistema 4

teclas de acceso rápido de teclado,
identificación 3
teclas de acceso rápido para
información del sistema 4
teclas de acceso rápido para
regular el brillo de la pantalla 5
teclas de función 3
tipos de transmisión de vídeo 5
Touchpad
configuración de
preferencias 2
identificación 1

V

vídeo compuesto 5

