

Unidades

Guía del usuario

© Copyright 2007 Hewlett-Packard
Development Company, L.P.

La información contenida en el presente documento está sujeta a cambios sin previo aviso. Las únicas garantías para los productos y servicios de HP están estipuladas en las declaraciones expresas de garantía que acompañan a dichos productos y servicios. La información contenida en este documento no debe interpretarse como una garantía adicional. HP no se responsabilizará por errores técnicos o de edición ni por omisiones contenidas en el presente documento.

Primera edición: abril de 2007

Número de referencia del documento:
439972-E51

Aviso del producto

Esta guía del usuario describe los recursos que son comunes a la mayoría de los modelos. Algunos recursos pueden no encontrarse disponibles en su equipo.

Tabla de contenido

1 Identificación de unidades instaladas

2 Manipulación de unidades

3 Mejoramiento del rendimiento de la unidad de disco duro

Utilización del Desfragmentador de disco	3
Utilización del Liberador de espacio en disco	3

4 HP 3D DriveGuard

Estado de HP 3D DriveGuard	5
Software HP 3D DriveGuard	6

5 Sustitución de una unidad de disco duro

6 Compartimento multiuso II

Tornillo de seguridad del compartimento multiuso II	11
Unidad de disco duro del compartimento multiuso II	12
Inserción de un módulo de unidad de disco duro	12
Extracción de un módulo de unidad de disco duro	12
Unidad óptica del compartimento multiuso II	14
Inserción de una unidad óptica	14
Extracción de una unidad óptica	14

7 Uso de una unidad óptica

Inserción de un disco óptico	17
Extracción de un disco óptico cuando está funcionando con batería o fuente de alimentación externa	18
Extracción de un disco óptico cuando no hay disponible alimentación para el equipo	19

8 Uso de unidades externas

Dispositivos externos opcionales	21
Compartimentos multiuso y multiuso II externos	22

Índice	23
--------------	----

1 Identificación de unidades instaladas

Para ver las unidades instaladas en el equipo, seleccione **Iniciar > Equipo**.

2 Manipulación de unidades

Las unidades son componentes frágiles del equipo que deben manipularse con cuidado. Consulte las siguientes precauciones antes de manipular las unidades. Se incluyen precauciones adicionales con los procedimientos a los cuales se aplican.



PRECAUCIÓN: Para reducir el riesgo de daños al equipo, a la unidad o pérdida de información, observe estas medidas de precaución:

Inicie el modo de espera y permita que se borre la pantalla, antes de mover el equipo o una unidad de disco duro externa de un lugar.

Antes de manipular una unidad, descargue la electricidad estática tocando la superficie metálica sin pintura de la unidad.

No toque las patas de los conectores de la unidad extraíble o del equipo.

Manipule la unidad con cuidado; no la deje caer ni la presione.

Antes de extraer o insertar una unidad, apague el equipo. Si no está seguro de que el equipo está apagado o en Hibernación, enciéndalo y luego apáguelo a través del sistema operativo.

No use fuerza excesiva al insertar las unidades en el compartimento para unidades.

No escriba en el teclado ni mueva el equipo mientras la unidad óptica está grabando un disco. El proceso de grabación es sensible a las vibraciones.

Cuando la batería es la única fuente de alimentación, antes de grabar en un medio asegúrese de que tenga carga suficiente.

Evite exponer la unidad a temperaturas o humedad extremas.

Evite exponer la unidad a líquidos. No rocíe la unidad con productos de limpieza.

Retire el medio de la unidad antes de extraer la unidad de su compartimento o antes de viajar, transportar o almacenar una unidad.

Si es necesario enviar por correo una de las unidades, colóquela en un paquete de envío con acolchado de burbujas o algún otro tipo de material de empaque de protección y ponga un rótulo que diga "FRÁGIL".

Evite exponer la unidad a campos magnéticos. Los dispositivos de seguridad con campos magnéticos incluyen los dispositivos detectores y los sensores de seguridad de los aeropuertos. Los dispositivos de seguridad que se emplean en los aeropuertos para examinar el equipaje de mano, como las cintas transportadoras, utilizan rayos X en lugar de campos magnéticos, lo cual no provoca daños en las unidades.

3 Mejoramiento del rendimiento de la unidad de disco duro

Utilización del Desfragmentador de disco

Al hacer uso del equipo, los archivos de la unidad de disco duro se fragmentan. El Desfragmentador de disco consolida los archivos y las carpetas fragmentados en la unidad de disco duro para que el sistema funcione con más eficiencia.

Para ejecutar el Desfragmentador de disco:

1. Seleccione **Inicio > Todos los programas > Accesorios > Herramientas del sistema > Desfragmentador de disco**.
2. Haga clic en **Desfragmentar ahora**.

Para obtener información adicional, acceda a la Ayuda en línea del Desfragmentador de disco.

Utilización del Liberador de espacio en disco

El Liberador de espacio en disco busca los archivos innecesarios en la unidad de disco duro que el usuario puede eliminar con seguridad para liberar espacio en el disco y lograr que el equipo funcione de forma más eficiente.

Para ejecutar el Liberador de espacio en disco:

1. Seleccione **Inicio > Todos los programas > Accesorios > Herramientas del sistema > Liberador de espacio en disco**.
2. Siga las instrucciones que aparecen en la pantalla.

4 HP 3D DriveGuard

En una de las siguientes condiciones, HP 3D DriveGuard protege la unidad de disco duro estacionando la unidad y las solicitudes de E/S:

- Se deja caer el equipo.
- Se mueve el equipo con la pantalla cerrada mientras está funcionando con alimentación por batería.

Un breve período después de finalizado uno de estos eventos, HP 3D DriveGuard hace que la unidad de disco duro vuelva a funcionar normalmente.



NOTA: Las unidades de disco duro internas y las unidades de disco duro de un compartimento multiuso II opcional (sólo en algunos modelos) están protegidas por HP 3D DriveGuard. Las unidades de disco duro que están en un dispositivo de acoplamiento opcional o conectadas a un puerto USB no están protegidas.

Para obtener más información, consulte la ayuda en línea de HP 3D DriveGuard.

Estado de HP 3D DriveGuard

El indicador luminoso del equipo cambia a un color ámbar para mostrar que la unidad está estacionada. Para determinar si las unidades están actualmente protegidas o si una unidad está aparcada, utilice el Centro de movilidad:

- Si el software se encuentra activado, un tilde verde aparece superpuesto al icono de disco duro.
- Si el software se encuentra desactivado, una equis roja aparece superpuesta al icono de disco duro.
- Si las unidades están detenidas, una luna amarilla aparece superpuesta al icono de disco duro.



NOTA: El icono en el Centro de movilidad puede no mostrar el estado más actualizado en la unidad. Para las actualizaciones inmediatas después de un cambio de estado, debe activar el icono del área de notificación.

Para activar el icono del área de notificación:

1. Seleccione **Inicio > Panel de control > HP 3D DriveGuard**.
2. En **Icon in System Tray** (Icono en la bandeja del sistema), haga clic en **Visible**.
3. Haga clic en **Aplicar**.

Si HP 3D DriveGuard ha aparcado la unidad, el equipo se comportará de las siguientes maneras:

- El equipo no se apaga.
- El equipo no iniciará la suspensión ni la hibernación, excepto en el caso que se indica a continuación.



NOTA: Si el equipo está funcionando con alimentación por batería y alcanza una condición de batería crítica, HP 3D DriveGuard permite que el equipo inicie la hibernación.

- El equipo no activará las alarmas de batería fijadas en la ficha Alarmas, en Propiedades de Opciones de energía.

Antes de mover el equipo, HP recomienda que lo apague o inicie la suspensión o la hibernación.

Software HP 3D DriveGuard

El software HP 3D DriveGuard le permite realizar las siguientes tareas:

- Activar y desactivar HP 3D DriveGuard.



NOTA: Dependiendo de sus privilegios de usuario, es posible que no pueda activar o desactivar HP 3D DriveGuard. Asimismo, los miembros de un grupo Administrador pueden cambiar los privilegios para los usuarios no administradores.

- Determinar si se admite una unidad en el sistema.

Para abrir el software y cambiar la configuración, siga estos pasos:

1. En el Centro de movilidad, haga clic en el icono de la unidad de disco duro para abrir la ventana de HP 3D DriveGuard.

o

Seleccione **Inicio > Panel de control > HP 3D DriveGuard**.

2. Haga clic en el botón apropiado para cambiar la configuración.
3. Haga clic en **Aceptar**.

5 Sustitución de una unidad de disco duro



PRECAUCIÓN: Para evitar la pérdida de información o que no responda el sistema:

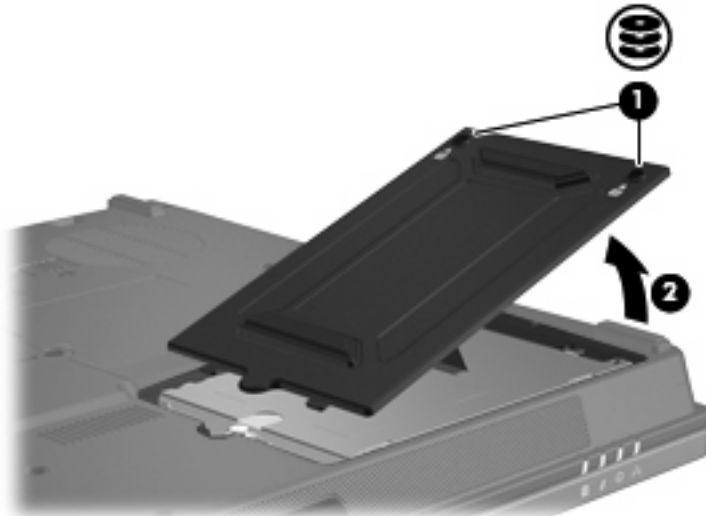
Apague el equipo antes de extraer la unidad de disco duro del compartimento. No extraiga una unidad de disco duro si el equipo está encendido, en modo de suspensión o en modo de hibernación.

Si no está seguro si el equipo está apagado o en hibernación, encienda el equipo presionando el botón de alimentación. A continuación, apáguelo a través del sistema operativo.

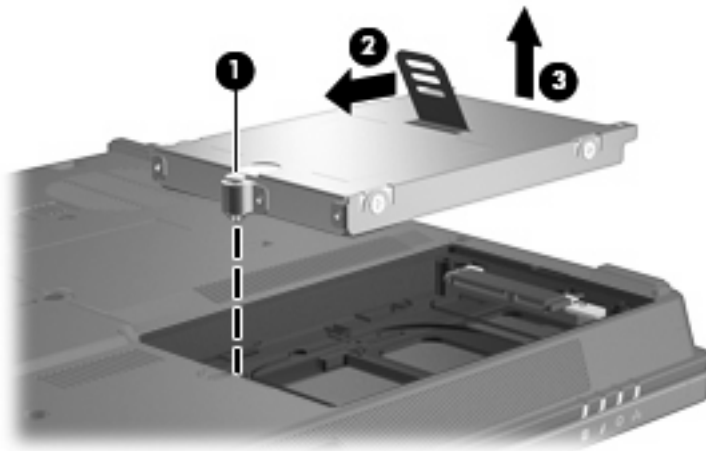
Para eliminar una unidad de disco duro:

1. Guarde su trabajo.
2. Apague el equipo y cierre la pantalla.
3. Desconecte todos los dispositivos externos de hardware conectados al equipo.
4. Desconecte el cable de alimentación de la toma eléctrica de CA.
5. Voltee el equipo hacia abajo sobre una superficie plana, con el compartimento de la unidad de disco duro orientado hacia usted.
6. Extraiga la batería del equipo.
7. Afloje los dos tornillos de la cubierta de la unidad de disco duro **(1)**.

8. Levante la cubierta de la unidad de disco duro del equipo (2).



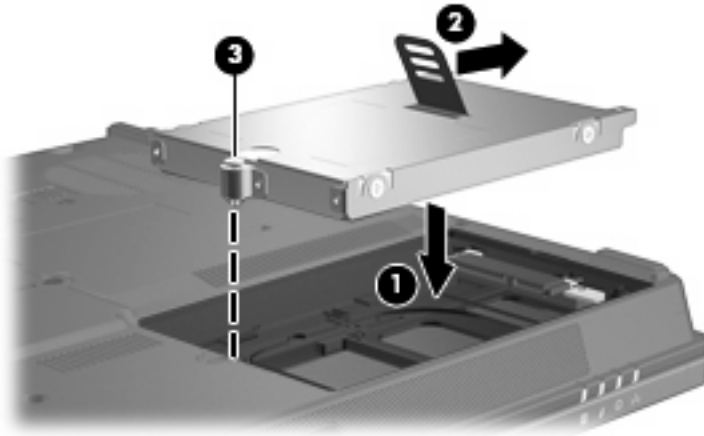
9. Afloje el tornillo de la unidad de disco duro (1).
10. Mueva la lengüeta de la unidad de disco duro (2) a la izquierda para desacoplarla.
11. Levante la unidad de disco duro (3) sacándola del compartimento de la unidad de disco duro.



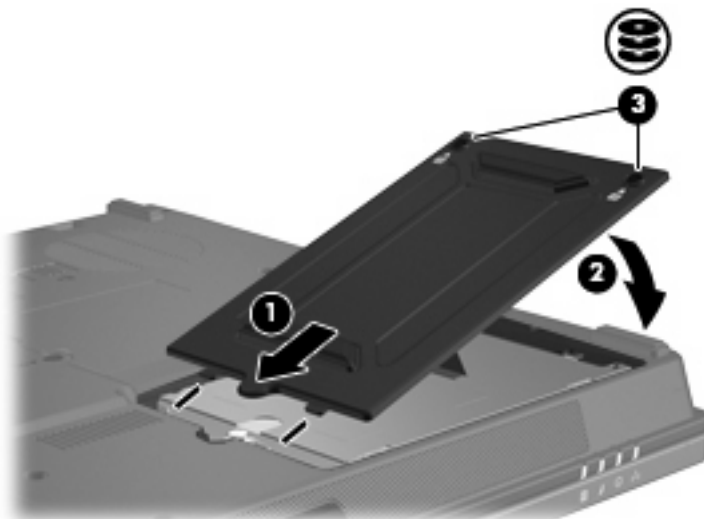
Para instalar una unidad de disco duro:

1. Inserte la unidad de disco duro en el compartimento de la unidad de disco duro (1).
2. Tire de la pestaña de la unidad de disco duro (2) hacia la derecha para conectar la unidad de disco duro.

3. Ajuste el tornillo de la unidad de disco duro (3).



4. Alinee las pestañas (1) de la cubierta de la unidad de disco duro con las muescas del equipo.
5. Coloque la cubierta (2).
6. Ajuste los tornillos de la cubierta de la unidad de disco duro (3).



6 Compartimento multiuso II

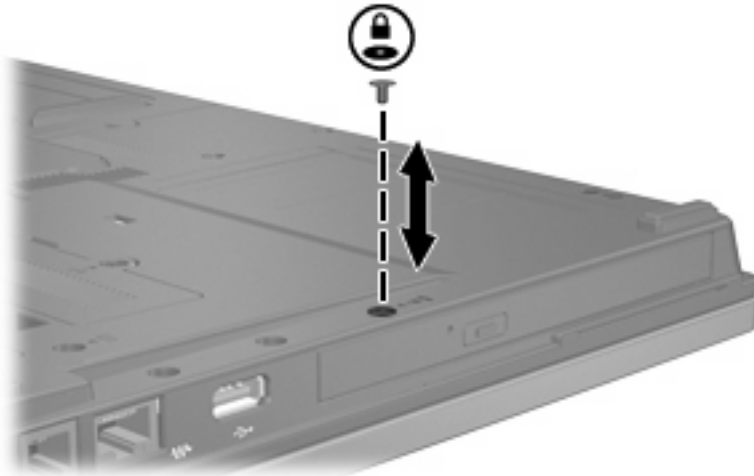
El compartimento multiuso II admite un módulo de unidad de disco duro opcional (con un adaptador) así como también una unidad óptica opcional.

Tornillo de seguridad del compartimento multiuso II

Para mejorar la seguridad de su compartimento multiuso II, se ha instalado un tornillo de seguridad en la parte inferior del PC portátil, debajo del compartimento multiuso II. El tornillo de seguridad debe estar instalado para transporte, pero puede ser retirado durante el uso normal.



NOTA: El tornillo de seguridad debe ser retirado antes de extraer o insertar una unidad en el compartimento multiuso II.



Unidad de disco duro del compartimento multiuso II

El compartimento multiuso II admite módulos de unidad de disco duro opcionales que constan de una unidad de disco duro anexada a un adaptador.

Inserción de un módulo de unidad de disco duro

Para insertar un módulo de unidad de disco duro en un compartimento multiuso II, deslice el módulo suavemente hacia adentro del compartimento, presionando el lado derecho del módulo hasta que encaje.



Extracción de un módulo de unidad de disco duro

Para extraer una unidad de disco duro del compartimento multiuso II siga estos pasos:

1. Guarde su trabajo y cierre todas las aplicaciones abiertas.
2. Haga clic en el icono de **Quitar hardware de forma segura** en el área de notificación.
Se abre un cuadro de diálogo con una lista de los dispositivos conectados.
3. Haga clic en la unidad de disco y luego haga clic en el botón **Detener**.
El mensaje "Es seguro retirar el hardware" aparece en la pantalla.
4. Presione suavemente el lado derecho del módulo de unidad de disco duro **(1)** para destrabarlo.
5. Extraiga el módulo de unidad de disco duro del compartimento multiuso II **(2)**.



Unidad óptica del compartimento multiuso II

Esta sección brinda información acerca del uso de discos ópticos (como CD o DVD) en el compartimento multiuso II.

Inserción de una unidad óptica

Para insertar una unidad óptica en el compartimento multiuso II, deslice la unidad suavemente dentro del compartimento, presionando el lado derecho de la unidad hasta que encaje.



Extracción de una unidad óptica

Para extraer una unidad óptica del compartimento multiuso II siga estos pasos:

1. Guarde su trabajo y cierre todas las aplicaciones abiertas.
2. Haga clic en el icono de **Extracción segura de hardware** en el área de notificación.
Se abre un cuadro de diálogo con una lista de los dispositivos conectados.
3. Haga clic en la unidad óptica y luego haga clic en el botón **Detener**.
El mensaje "Es seguro retirar el hardware" aparece en la pantalla.
4. Presione suavemente el lado derecho de la unidad óptica (1) para destrabarla.
5. Extraiga la unidad óptica del compartimento multiuso II (2).



7 Uso de una unidad óptica

Las unidades ópticas, como por ejemplo la unidad de DVD-ROM, son compatibles con los discos ópticos (CD y DVD). Estos discos almacenan o transportan información y reproducen música y películas. Los DVD tienen una mayor capacidad de almacenamiento que los CD.

Todas las unidades ópticas pueden leer medios ópticos y algunas unidades también pueden grabar en medios ópticos según se describe en la siguiente tabla.

Tipo de unidad óptica	Lee CD y DVD-ROM	Graba en unidad de CD-RW	Graba en unidad de DVD ±RW/R	Graba en unidad de DVD +RW DL	Graba etiquetas en LightScribe CD o DVD±RW/R	Graba en unidad de DVD-RAM
Unidad de DVD-ROM	Sí	No	No	No	No	No
Unidad combinada de DVD±RW/R y CD-RW	Sí	Sí	Sí	No	No	No
Unidad combinada de DVD±RW/R y CD-RW que admite doble capa	Sí	Sí	Sí	Sí	No	Sí
Unidad combinada de LightScribe DVD±RW/R y CD-RW que admite doble capa	Sí	Sí	Sí	Sí	Sí	Sí



NOTA: Es posible que su equipo no sea compatible con algunas de las unidades ópticas enumeradas. Puede ser que las unidades no incluyan todas las unidades ópticas admitidas.



PRECAUCIÓN: Para evitar la posible degradación de audio y vídeo o la pérdida de funciones de reproducción de audio o vídeo, no inicie la suspensión o la hibernación mientras lee o graba en un CD o DVD.

Para evitar la pérdida de información, no active el modo de espera ni la hibernación mientras graba en un CD o en un DVD.

Si activa accidentalmente el modo de espera o la hibernación durante la reproducción de un disco, es posible que experimente lo siguiente:

- Es posible que se detenga la reproducción.
- Es posible que visualice un mensaje de advertencia preguntando si desea continuar. Si aparece este mensaje, haga clic en **No**.
- Es posible que tenga que reiniciar el CD o DVD para reanudar la reproducción de audio y vídeo.

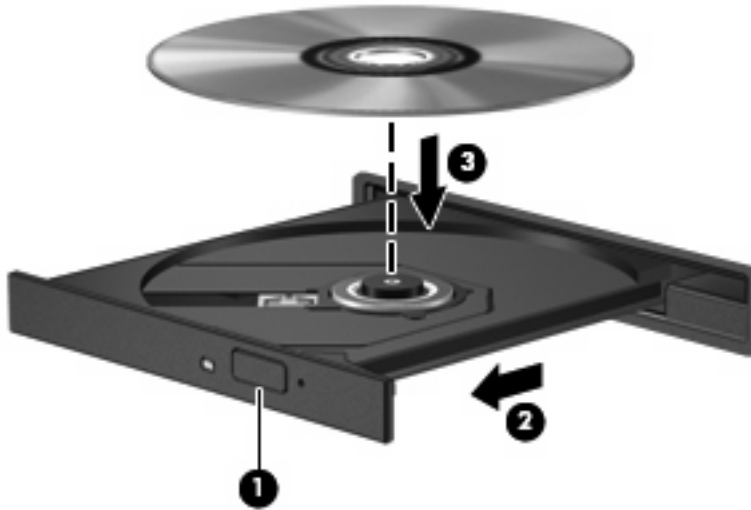
Inserción de un disco óptico

1. Encienda el equipo.
2. Presione el botón de liberación (1) que se encuentra en la parte frontal de la unidad para liberar la bandeja para medios.
3. Extraiga la bandeja (2).
4. Sujete el disco por los bordes para evitar el contacto con las superficies planas y colóquelo en el eje de la bandeja con la etiqueta hacia arriba.



NOTA: Si la bandeja no está completamente accesible, incline el disco cuidadosamente para posicionarlo sobre el eje.

5. Presione suavemente el disco (3) hacia abajo en el eje de la bandeja hasta que encaje en la posición correcta.



6. Cierre la bandeja para medios.



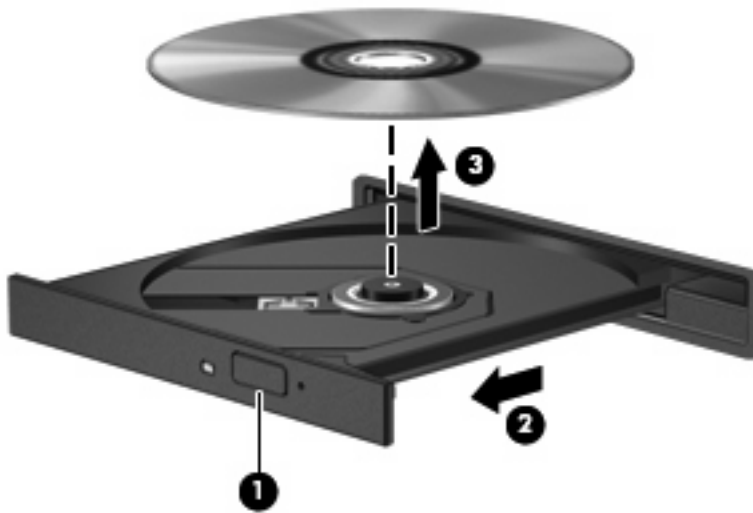
NOTA: Después de insertar un disco, es normal que el equipo haga una breve pausa. Si no ha seleccionado un reproductor de medios, se abrirá un cuadro de diálogo de Reproducción automática. Se le solicitará que seleccione cómo desea utilizar el contenido de los medios.

Extracción de un disco óptico cuando está funcionando con batería o fuente de alimentación externa

1. Presione el botón de liberación (1) que se encuentra en la parte frontal de la unidad con el fin de liberar la bandeja para medios y, a continuación, tire con suavidad de la bandeja (2) hacia afuera hasta que se detenga.
2. Extraiga el disco (3) de la bandeja ejerciendo una suave presión en el eje mientras levanta el disco sujetándolo por los bordes exteriores sin tocar las superficies planas



NOTA: Si la bandeja para medios no está completamente accesible, incline cuidadosamente el disco mientras lo extrae.



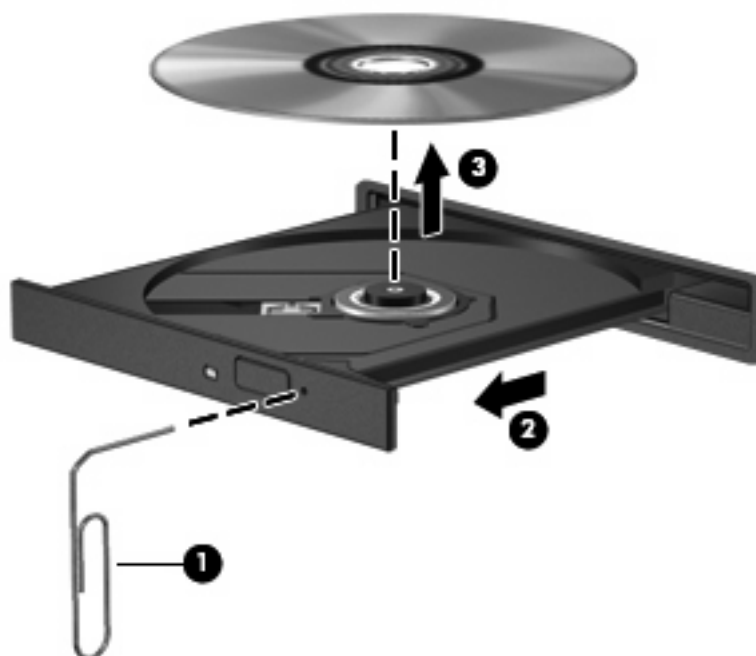
3. Cierre la bandeja para medios y coloque el disco en un estuche de protección.

Extracción de un disco óptico cuando no hay disponible alimentación para el equipo

1. Inserte el extremo de un clip (1) en el acceso de liberación de la parte frontal de la unidad.
2. Presione con suavidad el clip hasta que la bandeja quede liberada y luego tire de ella hacia afuera (2) hasta que se detenga.
3. Extraiga el disco (3) de la bandeja ejerciendo una suave presión en el eje mientras levanta el disco sujetándolo por los bordes exteriores sin tocar las superficies planas



NOTA: Si la bandeja para medios no está completamente accesible, incline cuidadosamente el disco mientras lo extrae.



4. Cierre la bandeja para medios y coloque el disco en un estuche de protección.

8 Uso de unidades externas

Las unidades externas extraíbles le permiten almacenar información y acceder a ella.

Puede añadir una unidad USB conectándola a un puerto USB del equipo o en un dispositivo de acoplamiento opcional (sólo en algunos modelos).

Un compartimento multiuso o un compartimento multiuso II externo admite cualquier dispositivo compatible, incluidos los siguientes:

- Unidad de disquete de 1,44 MB
- Módulo de unidad de disco duro (una unidad de disco duro con un adaptador adjunto)
- Unidad de DVD-ROM
- Unidad combinada de DVD/CD-RW
- Unidad combinada de DVD+RW/R y CD-RW
- Unidad combinada de DVD±RW/R y CD-RW

Dispositivos externos opcionales



NOTA: Para obtener más información sobre el software requerido, los controladores y qué puerto del equipo debe utilizar, consulte la documentación que se suministra con el dispositivo.

Para conectar un dispositivo externo al equipo:



NOTA: Si va a conectar un dispositivo con alimentación, asegúrese de apagar el dispositivo y desenchufe el cable de alimentación de CA.

1. Conecte el dispositivo al equipo.
2. Si va a conectar un dispositivo con alimentación, enchufe el cable de alimentación del dispositivo a una toma eléctrica de CA con conexión a tierra.
3. Encienda el dispositivo.

Para desconectar un dispositivo externo sin alimentación, apague el dispositivo y luego desconéctelo del equipo. Para desconectar un dispositivo externo con alimentación, desconéctelo del equipo y entonces desconecte el cable de alimentación de CA.

Compartimentos multiuso y multiuso II externos

Un compartimento multiuso o multiuso II externo se conecta a un puerto USB del equipo y permite utilizar dispositivos para compartimento multiuso o multiuso II.

Para obtener más información acerca del compartimento multiuso externo, consulte la documentación que se suministra con el dispositivo.

Índice

C

- CD
 - extracción, con alimentación 18
 - extracción, sin alimentación 19
 - inserción 17
- Compartimento multiuso 22
- Compartimiento multiuso tornillo de seguridad 11
- unidad de disco duro, extracción 12
- unidad de disco duro, inserción 12
- unidad óptica, extracción 14
- unidad óptica, inserción 14

D

- Desfragmentador de disco 3
- disco óptico
 - extracción, con alimentación 18
 - extracción, sin alimentación 19
 - inserción 17
- dispositivos de seguridad de los aeropuertos 2

DVD

- extracción, con alimentación 18
- extracción, sin alimentación 19
- inserción 17

H

- HP 3D DriveGuard 4

I

- indicador luminoso de la unidad 5

L

- Liberador de espacio en disco 3

M

- mantenimiento
 - Desfragmentador de disco 3
 - Liberador de espacio en disco 3

R

- rendimiento del disco 3

S

- software
 - Desfragmentador de disco 3
 - Liberador de espacio en disco 3
- Software del Desfragmentador de disco 3
- Software del Liberador de espacio en disco 3

U

- unidad, indicador luminoso 5
- Unidad de CD-ROM 15, 20
- unidad de disco duro
 - Compartimiento multiuso 12
 - externa 20
 - HP 3D DriveGuard 4
 - instalación 8
 - sustituir 7
- unidad de disquete 20
- unidad de DVD 15, 20
- unidades
 - Compartimiento multiuso 22
 - Compartimiento multiuso 10, 20
 - cuidado de 2
 - disco flexible 20
 - externas 20
 - hardware 7, 8, 20
 - ópticas 15, 20
 - Consulte también* unidad de disco duro, unidad óptica
 - unidad externa 20
 - unidad óptica 15, 20
 - unidad óptica, compartimento multiuso 14

