

Referenshandbok – dc5700-serien Small Form Factor Model(modell med liten formfaktor)

HP Compaq Business (arbets)-dator



© Copyright 2006 Hewlett-Packard Development Company, L.P. Informationen i detta dokument kan ändras utan föregående meddelande.

Microsoft och Windows är varumärken som tillhör Microsoft Corporation i USA och andra länder.

Det enda garantiansvar för HP-produkter och HP-tjänster definieras i de uttryckliga garantiavtal som medföljer sådana produkter och tjänster. Ingenting i denna text skall anses utgöra ytterligare garantiåtaganden. HP ansvarar inte för tekniska fel, redigeringsfel eller för material som utelämnats i detta dokument.

Detta dokument innehåller information som omfattas av lagen om upphovsrätt. Ingen del av detta dokument får kopieras eller reproduceras i någon form utan skriftligt medgivande från Hewlett-Packard Company.

Referenshandbok

HP Compaq Business (arbets)-dator

dc5700 Small Form Factor Model (modell med liten formfaktor)

Första upplagan (oktober 2006)

Dokumentets artikelnummer: 433186-101

Om den här boken

Denna bok innehåller grundläggande information för uppgradering av denna datormodell.



VARNING! Den här texten ger information om att allvarliga personskador eller dödsfall kan uppstå om instruktionerna inte följs.



VIKTIGT Den här texten innehåller varningar om att utrustningen kan förstöras eller information förloras om inte instruktionerna följs.



OBS! Text framhåvd på det här sättet innehåller viktig extra information.

Innehåll

1 Produktens funktioner

Standardfunktioner	2
Komponenter på frontpanelen	3
Komponenter på baksidan	4
Tangentbord	5
Använda Windows-tangenten	5
Speciella musfunktioner	7
Serienumrets placering	8

2 Uppgraderingar av maskinvara

Servicefunktioner	10
Varnings- och Se upp!-meddelanden	11
Använda en dator med liten formfaktor som minitower	12
Ta bort datorns åtkomstpanel.	14
Sätta tillbaka datorns åtkomstpanel.	15
Ta bort frontpanelen.	16
Ta bort panelskydd	17
Sätta tillbaka frontpanelen	18
Installera ytterligare minne	19
DIMM	19
DDR2-SDRAM DIMMs	19
Utrusta DIMM-socklar	19
Installera DIMM-moduler	21
Ta bort eller installera ett expansionskort	24
Enheternas placeringar	30
Installera och ta bort enheter	31
Ta bort en optisk enhet	31
Installera en optisk enhet i en 5,25-tums extern enhetsplats	33
Ta bort en diskettenhet	35
Installera en diskettenhet i en extern 3,5-tums enhetsplats	37
Ta bort och byta ut 3,5-tums intern SATA-hårddisk	40

Bilaga A Specifikationer

Bilaga B Byta batteri

Bilaga C Externa säkerhetsenheter

Montera ett säkerhetslås	52
--------------------------------	----

Kabellås	52
Tangentbordslås	52

Bilaga D Elektrostatisk urladdning

Förhindra elektrostatiska skador	54
Jordningsmetoder	55

Bilaga E Anvisningar för användning, skötsel och förberedelser för transport av datorn

Anvisningar för användning och skötsel av datorn	58
Försiktighetsåtgärder för optiska enheter	59
I drift	59
Rengöring	59
Säkerhet	59
Förberedelser för transport	60

Index	61
--------------------	-----------

1 Produkstens funktioner

Standardfunktioner

Funktionerna i HPs Compaq Small Form Factor [modell med liten formfaktor] kan variera beroende på modell. Om du vill få en fullständig förteckning över maskin- och programvara som är installerad i datorn kan du köra diagnostikverktyget (inkluderat bara på vissa datormodeller). Instruktioner för hur du använder detta verktyg finns i handboken *Felsökning* på cd-skivan *Documentation and Diagnostics*.



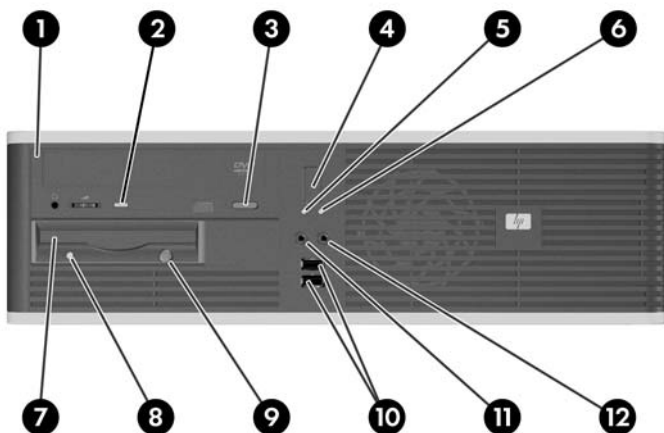
OBS! Datorn med liten formfaktor kan även användas som minitower. Mer information finns i avsnittet [Använda en dator med liten formfaktor som minitower](#) i den här handboken.



Bild 1-1 Datorer med liten formfaktor

Komponenter på frontpanelen

Enhetskonfigurationen kan skilja sig åt något mellan olika modeller.



Tabell 1-1 Komponenter på frontpanelen

1	Optisk 5,25-tumsenhet ¹	7	3,5-tums diskettenhet (tillval) ²
2	Aktivetslampa för optisk enhet	8	Aktivetslampa för diskettenhet (tillval)
3	Utmatningsknapp för optisk enhet	9	Utmatningsknapp för diskett (tillval)
4	knapp med två lägen	10	USB 2.0-portar (Universal Serial Bus)
5	Aktivetslampa för hårddisk	11	Mikrofonkontakt
6	Strömlampa	12	Hörlurskontakt

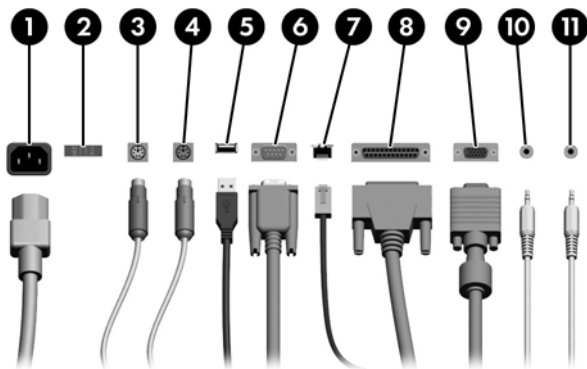


OBS! En optisk enhet är en CD-ROM-, CD-R/RW-, DVD-ROM-, DVD-R/RW- eller CD-RW/DVD-kombi-spelare).

Strömlampan lyser vanligen grönt när strömmen är på. Om den blinkar rött är det något problem med datorn och en diagnostisk kod visas. Information om vad koden betyder finns i handboken *Felsökning* på cd-skivan *Documentation and Diagnostics*.

- ¹ På vissa modeller täcks 5,25-tumsenhetsplatsen av en skyddsplåt.
- ² På vissa modeller täcks 3,5-tumsenhetsplatsen av en skyddsplåt. En extra mediekortläsare kan erhållas från HP för denna enhetsplats. Du kan även installera en andra SATA-hårddisk i den här enhetsplatsen.

Komponenter på baksidan



Tabell 1-2 Komponenter på baksidan

1	Anslutning för nätsladd	7	 RJ-45 nätverksanslutning
2	Spänningsväljare	8	 Parallellport
3	 PS/2-muskontakt (grön)	9	 Bildskärmskontakt
4	 PS/2-Tangentbordskontakt (lila)	10	 Kontakt för ljud ut; strömsatta ljudenheter (grön)
5	 USB (Universal Serial Bus)	11	 Kontakt för ljudingång (blå)
6	 Seriell port		

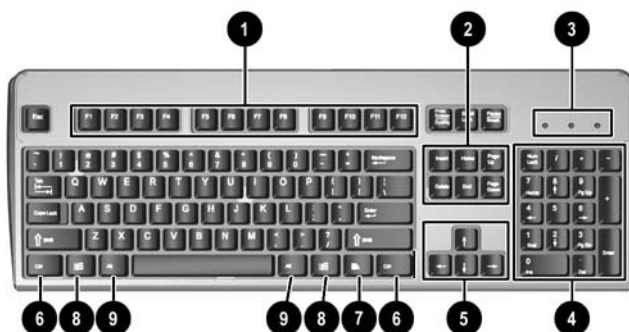


OBS! Antal kontakter och dess placering kan variera beroende på modell.

Om ett PCI-grafikkort har installerats kan kontakterna på kortet och moderkortet användas samtidigt. Vissa inställningar kan behöva ändras i setup-programmet för att båda kontakterna ska kunna användas. Mer information om startordning finns i *Konfigureringshandboken* på cd-skivan *Documentation and Diagnostics*.

Kontakterna för ljudingång och ljudutgång kan "omdefinieras" så att de fungerar som ljudingång, ljudutgång eller mikrofonkontakt. Klicka på ikonen Realtek HD Audio Manager (en röd högtalare) i aktivitetsfältet eller på Realtek-posten i Kontrollpanelen i operativsystemet och välj alternativet Retasking Enable (aktivera omdefiniering).

Tangentbord



Tabell 1-3 Tangentbordskomponenter

1	Funktionstangenter	Utför särskilda funktioner beroende på vilket program som används.
2	Redigeringstangenter	Omfattar följande: Infoga, Hem, Sida upp, Radera, Slut och Sida ned.
3	Statuslampor	Visar status för datorn och tangentbordsinställningar (Num Lock, Caps Lock och Scroll Lock).
4	Numeriskt tangentbord	Fungerar som knappsatsen på en räknare.
5	Piltangenter	Används för att navigera i ett dokument eller på en webbplats. Med de här tangenterna kan du gå till vänster, till höger, uppåt och nedåt med tangentbordet i stället för med musen.
6	Ctrl-tangenter	Används i kombination med någon annan tangent. Deras funktion beror på vilket program du använder.
7	Programtangenter ¹	Används (som höger musknapp) för att öppna snabbmenyer i Microsoft Office-program. Kan ha andra funktioner i andra program.
8	Windows logo-tangent ¹	Används för att öppna startmenyn i Microsoft Windows. Används i kombination med andra tangenter för olika funktioner.
9	Alt-tangenter	Används i kombination med någon annan tangent. Deras funktion beror på vilket program du använder.

¹ Tangenter tillgängliga i vissa geografiska områden.

Använda Windows-tangenten

Om du använder Windows logo-tangent i kombination med andra tangenter kan du utföra särskilda funktioner som finns i operativsystemet Windows. I avsnittet [Tangentbord](#) kan du se var Windows logo-tangenten finns.

Windows logo-tangent	Visar eller döljer Start-menyn
Windows logo-tangent + d	Visar skrivbordet
Windows logo-tangent + m	Minimerar alla öppna program
Skift + Windows logo-tangent + m	Ångrar Minimera allt
Windows logo-tangent + e	Startar Den här datorn

Windows logo-tangent + f	Öppnar dialogrutan Sök alla filer
Windows logo-tangent + Ctrl + f	Öppnar dialogrutan Sök dator
Windows logo-tangent + F1	Startar Windows Hjälp
Windows logo-tangent + I	Läser datorn om du är uppkopplad mot en nätverksdomän eller ger dig möjlighet att växla användare om du inte är uppkopplad mot en nätverksdomän
Windows logo-tangent + r	Startar dialogrutan Kör
Windows logo-tangent + u	Startar Hjälpmedelshanteraren
Windows logo-tangent + Tab	Aktiverar nästa knapp i aktivitetsfältet

Speciella musfunktioner

De flesta program har stöd för mus. Musknapparnas funktioner varierar beroende på vilket program du använder.

Serienumrets placering

Varje dator har ett unikt serienummer och ett produkt-ID som finns på datorns vänstra sida. Ha dessa nummer tillgängliga när du ringer kundtjänst för att få hjälp.



Bild 1-2 Serienumrets och produkt ID-numrets placering

2 Uppgraderingar av maskinvara

Servicefunktioner

I den här datorn finns funktioner som underlättar service och uppgraderingar. Oftast behövs det inga verktyg för de installationsprocedurer som beskrivs i det här kapitlet.

Varnings- och Se upp!-meddelanden

Före en uppgradering bör du noga läsa igenom alla tillämpliga instruktioner, varnings- och se upp!-meddelanden som finns i den här handboken.



VARNING! Så här undviker du personskada från elchock, heta ytor eller brand:

Dra ut nätsladden från vägguttaget och låt de inbyggda systemkomponenterna svalna innan du rör vid dem.

Du får inte sätta telekommunikations- eller telefonkabelanslutningar i nätverkskortet (NIC).

Ta aldrig bort nätkabelns jordkontakt. Det jordade uttaget är en viktig säkerhetsfunktion.

Sätt in nätsladden i ett jordat eluttag som alltid är lätt att komma åt.

I handboken *Säkerhet och arbetsmiljö* beskrivs hur du kan undvika att riskera allvarliga skador. I denna beskrivs hur arbetsstationen lämpligast ska utformas samt kroppsställning och hälso- och arbetsvanor för datoranvändare. Den ger också viktig information om elektrisk och mekanisk säkerhet. Denna handbok finns på webben på <http://www.hp.com/ergo> och på cd-skivan *Documentation and Diagnostics*.



VIKTIGT Statisk elektricitet kan skada elektronikkomponenterna i datorn eller extra utrustning. Innan du påbörjar dessa procedurer ser du till att du är fri från statisk elektricitet genom att ta i ett jordat metallföremål. Mer information finns i bilaga D, [Elektrostatisk urladdning](#).

Om datorn är ansluten till nätspänning är moderkortet alltid strömförande. För att inte skada de inbyggda komponenterna måste du koppla loss nätsladden innan du öppnar datorn.

Använda en dator med liten formfaktor som minitower

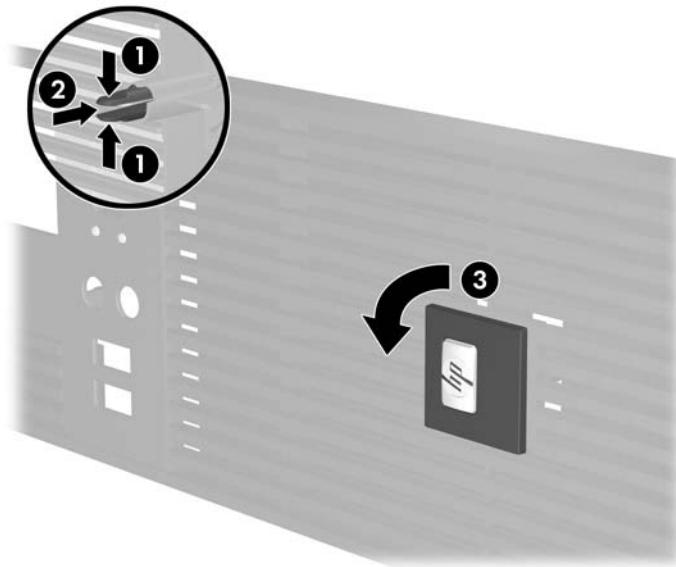
Du kan använda datorn med liten formfaktor som minitower om du skaffar ett extra towerstativ. Plåten med HP:s logotyp på frontpanelen kan justeras för både bordsdator- och towerorientering.

1. Ta bort/koppla bort alla säkerhetsanordningar som förhindrar att datorn öppnas.
2. Ta bort alla löstagbara media, såsom disketter eller cd-skivor, från datorn.
3. Stäng av datorn på rätt sätt via operativsystemet. Stäng därefter av eventuell kringutrustning.
4. Ta ut nätsladden ur vägguttaget och koppla loss all kringutrustning.



VIKTIGT Om datorn är ansluten till nätspänning är moderkortet alltid strömförande, oavsett om datorn är på eller avstängd. Du måste koppla loss nätsladden för att undvika att de inbyggda komponenterna skadas.

5. Ta bort datorns lock.
6. Ta bort frontpanelen.
7. Skjut ihop klämmans båda ändrar på baksidan av logotypplåten (1) och skjut klämman inåt mot frontpanelens framsida (2).
8. Vrid plåten 90 grader (3) och dra sedan klämman bakåt så att logotypplåten låses fast.



9. Sätt tillbaka frontpanelen.
10. Sätt tillbaka datorns lock.

11. Lyft datorn så att dess högra sida är vänd nedåt (1) och placera den på stativet (2).



Bild 2-1 Ändra en bordsdator till tower-orientering

12. Anslut nätsladden och eventuell kringutrustning igen och starta datorn.
13. Lås alla de säkerhetsanordningar som kopplades bort när åtkomstpanelen togs bort.



VIKTIGT Placera inte datorn på sidan utan tower-stativet. Stativet behövs för att datorn inte ska välta och riskera att skadas.



OBS! Se till att det finns ett fritt utrymme på minst 10 cm runt om datorn.

Ta bort datorns åtkomstpanel.

1. Ta bort/koppla bort alla säkerhetsanordningar som förhindrar att datorn öppnas.
2. Ta bort alla löstagbara media, såsom disketter eller cd-skivor, från datorn.
3. Stäng av datorn på rätt sätt via operativsystemet. Stäng därefter av eventuell kringutrustning.
4. Ta ut nätsladden ur vägguttaget och koppla loss all kringutrustning.



VIKTIGT Om datorn är ansluten till nätspänning är moderkortet alltid strömförande, oavsett om datorn är på eller avstängd. Du måste koppla loss nätsladden för att undvika att de inbyggda komponenterna skadas.

5. Tryck ned knappen (1) för att frigöra låshaken som fäster åtkomstpanelen i datorns chassi.
6. Dra panelen bakåt (2) ungefär 1,3 cm, lyft upp den och ta bort den.

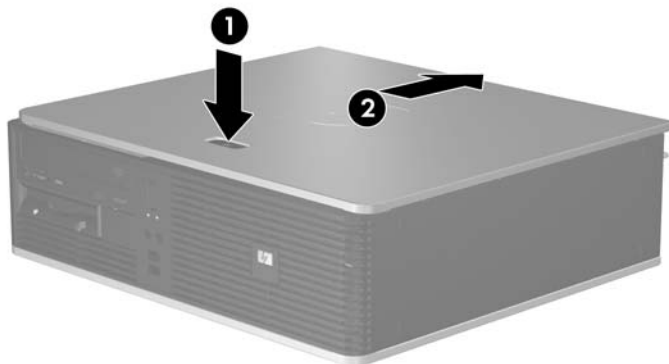


Bild 2-2 Ta bort datorns åtkomstpanel.

Sätta tillbaka datorns åtkomstpanel.

Sätt åtkomstpanelen i rätt läge i chassit, med cirka 1,3 cm av åtkomstpanelen utanför baksidan på datorn, och skjut in den tills den sitter på plats.



Bild 2-3 Sätta tillbaka datorns åtkomstpanel.

Ta bort frontpanelen.

1. Ta bort/koppla bort alla säkerhetsanordningar som förhindrar att datorn öppnas.
2. Ta bort alla löstagbara media, såsom disketter eller cd-skivor, från datorn.
3. Stäng av datorn på rätt sätt via operativsystemet. Stäng därefter av eventuell kringutrustning.
4. Ta ut nätsladden ur vägguttaget och koppla loss all kringutrustning.



VIKTIGT Om datorn är ansluten till nätspänning är moderkortet alltid strömförande, oavsett om datorn är på eller avstängd. Du måste koppla loss nätsladden för att undvika att de inbyggda komponenterna skadas.

5. Ta bort datorns lock.
6. Tryck på den gröna fliken upp till höger innanför frontpanelen (1), dra bort panelens högra sida från chassit (2) och sedan den vänstra.

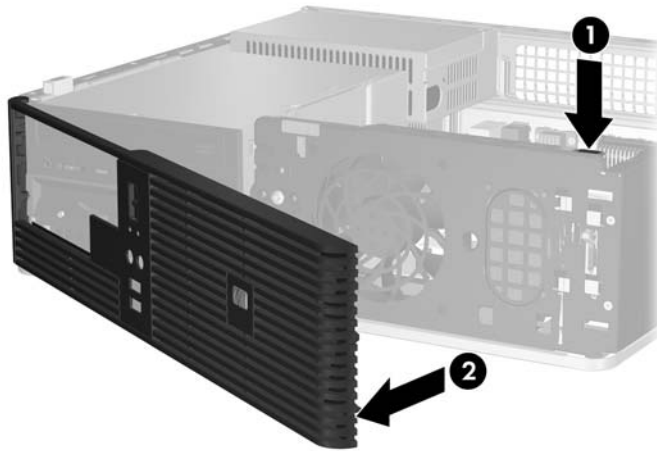


Bild 2-4 Ta bort frontpanelen.

Ta bort panelskydd

På vissa modeller täcks de externa 3,5- och 5,25-tumsenhetsplatserna av skydd, som du måste ta bort innan du installerar en enhet. Så här tar du bort ett panelskydd:

1. Ta bort frontpanelen.
2. Tryck de båda flikarna som håller panelskyddet på plats ut mot frontpanelens vänsterkant (1), dra panelskyddet inåt och ta bort det (2).

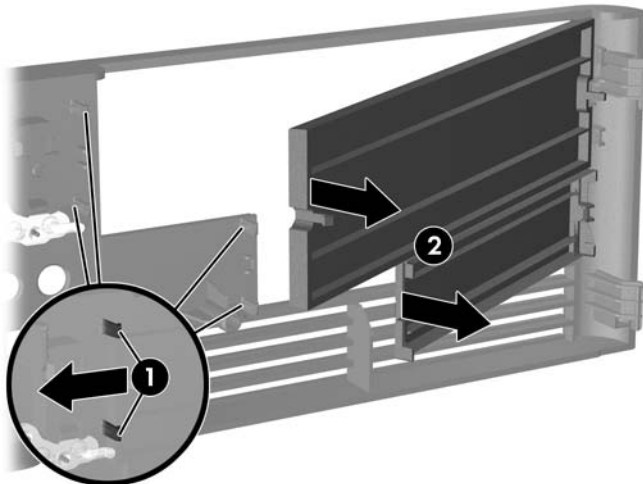


Bild 2-5 Ta bort ett panelskydd

3. Sätt tillbaka frontpanelen.

Sätta tillbaka frontpanelen

Sätt in de båda hakarna på frontpanelens vänstra sida i de rektangulära hålen i chassit (1) och vrid sedan frontpanelens högra del in mot chassit (2) så att panelen låses fast.

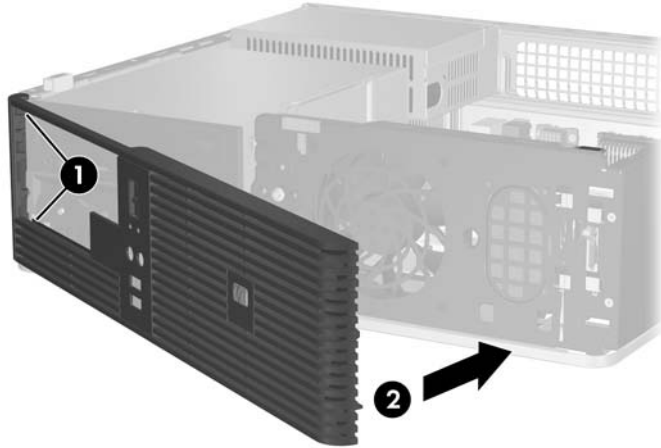


Bild 2-6 Sätta tillbaka frontpanelen

Installera ytterligare minne

Datorn levereras med ett DDR2-SDRAM (double data rate 2 synchronous dynamic random access memory) i DIMM (dual inline memory modules)-moduler.

DIMM

Minnessocklarna på moderkortet kan förses med upp till fyra standardiserade DIMM. I minnessocklarna finns minst en förinstallerad DIMM. För maximalt minnesstöd kan du förse moderkortet med upp till 4 Gb minnesutrymme, konfigurerat i två kanaler för hög prestanda.

DDR2-SDRAM DIMMs

För att systemet ska fungera riktigt, måste DDR2-SDRAM DIMM-modulerna vara:

- standardiserade 240-stifts
- obuffrade PC2-5300 667 MHz-kompatibla
- 1,8 volts DDR2-SDRAM DIMM-moduler

DDR2-SDRAM DIMM-modulerna måste även

- stödja CAS-latens 4 och 5 för DDR2/667 MHz
- innehålla obligatorisk JEDEC SPD-information

Dessutom stödjer datorn

- 256 Mbit-, 512 Mbit och 1 Gbit-icke-ECC-minnesteknologier
- enkelsidiga och dubbelsidiga DIMMs
- DIMM konstruerade med x8- och x16-DDR-enheter; DIMM konstruerade med x4 SDRAM stöds ej



OBS! Systemet startar inte om du installerar ej understödda DIMM.

Utrusta DIMM-socklar

Det finns fyra DIMM-socklar på moderkortet, med två socklar per kanal. Socklarna har etiketterna XMM1, XMM2, XMM3 och XMM4. Socklarna XMM1 och XMM2 arbetar i minneskanal A. Socklarna XMM3 och XMM4 arbetar i minneskanal B.

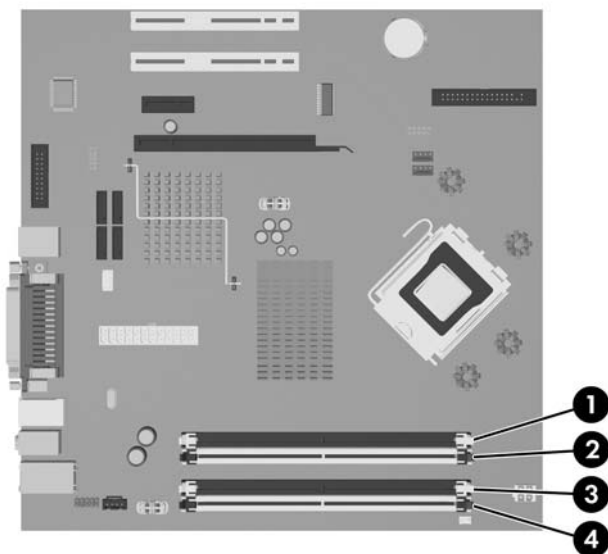


Bild 2-7 DIMM-sockelplatser

Artikel	Beskrivning	Sockelfärg
1	DIMM-sockel XMM1, Kanal A (utrustas först)	Svart
2	DIMM-sockel XMM2, Kanal A	Vit
3	DIMM-sockel XMM3, Kanal B (utrustas i andra hand)	Svart
4	DIMM-sockel XMM4, Kanal B	Vit

Systemet körs automatiskt i enkanalsläge, i ett asymmetriskt tvåkanalsläge eller i flexläge beroende på hur DIMM installerats.

- Systemet arbetar i ett enkanalsläge om minneskapacitet för DIMM endast finns i en kanal.
- Systemet arbetar i tvåkanalsläge med högre kapacitet om den totala minneskapaciteten för DIMM i Kanal A är identisk med den totala minneskapaciteten för DIMM i Kanal B. Teknologin och enhetsbredden kan emellertid variera mellan kanalerna. Om exempelvis kanal A har två 256 MB DIMM och kanal B har en 512 MB DIMM, arbetar systemet i tvåkanalsläge.
- Systemet arbetar i flexläge om den totala minneskapaciteten för DIMM i kanal A inte är identisk med den totala minneskapaciteten för DIMM i kanal B. I flexläge är det kanalen med minst minneskapacitet som beskriver den totala mängden minne för två kanaler, och resten går till en kanal. Optimal hastighet får man genom att balansera kanalerna så att den största mängden minne sprids mellan de två kanalerna. Om du till exempel sätter 1 Gb DIMM, två 512 MB DIMMs och en 256 MB DIMM på socklarna, bör en kanal få 1 Gb DIMM:en och en 256 MB DIMM, och den andra kanalen bör få två 512 MB DIMMs. Med denna konfiguration kommer 2 Gb att köras som dubbel kanal och 256 MB som en kanal.
- I alla lägen bestäms den maximala arbetshastigheten av systemets långsammaste DIMM.

Installera DIMM-moduler



VIKTIGT För att inte skada moderkortet eller dess komponenter måste du koppla loss nätsladden och vänta i cirka 30 sekunder så att strömmen kopplas bort helt innan du lägger till eller tar bort minnesmoduler. Om datorn är ansluten till nätspänning är minnesmodulerna alltid strömförande, oavsett om datorn är på eller avstängd. Om du lägger till eller tar bort minnesmoduler när nätspänning är ansluten, kan modulerna eller moderkortet få irreparabla skador. Om en lampa lyser på moderkortet är kortet fortfarande strömförande.

Minnesmodulsocklarnas kontakter är guldpläterade. När du uppgraderar minnet är det viktigt att du använder minnesmoduler med guldpläterade kontakter för att förhindra korrosion och/eller oxidering på grund av att olika metaller används i kontakten.

Statisk elektricitet kan skada elektronikkomponenterna i datorn eller på tillvalskort. Innan du påbörjar dessa procedurer ser du till att du är fri från statisk elektricitet genom att ta i ett jordat metallföremål. Mer information finns i bilaga D, [Elektrostatisk urladdning](#).

Rör inte vid minnesmodulernas kontakter. Det kan skada modulen.



OBS! Du måste ta bort den optiska enheten innan du lägger till eller tar bort minnesmoduler.

1. Ta bort/koppla bort alla säkerhetsanordningar som förhindrar att datorn öppnas.
2. Ta bort alla löstagbara media, såsom disketter eller cd-skivor, från datorn.
3. Stäng av datorn på rätt sätt via operativsystemet. Stäng därefter av eventuell kringutrustning.
4. Ta ut nätsladden ur vägguttaget och koppla loss all kringutrustning.



VIKTIGT För att inte skada moderkortet eller dess komponenter måste du koppla loss nätsladden och vänta i cirka 30 sekunder så att strömmen kopplas bort helt innan du lägger till eller tar bort minnesmoduler. Om datorn är ansluten till nätspänning är minnesmodulerna alltid strömförande, oavsett om datorn är på eller avstängd. Om du lägger till eller tar bort minnesmoduler när nätspänning är ansluten, kan modulerna eller moderkortet få irreparabla skador. Om en lampa lyser på moderkortet är kortet fortfarande strömförande.

5. Ta bort datorn från stativet om den står på ett sådant.
6. Ta bort datorns lock.
7. Leta rätt på minnessocklarna på moderkortet.



VARNING! Minska risken för brännskador genom att låta de interna systemkomponenterna svalna innan du rör vid dem.

8. Lossa ström- och datakablar från den optiska enhetens baksida.

- Tryck ned spärren till vänster om enheten (1), skjut enheten bakåt så långt det går och lyft den sedan rakt upp från enhetsplatsen (2).



OBS! Håll i enhetens framsida och baksida när du lyfter ut den ur enhetsplatsen.

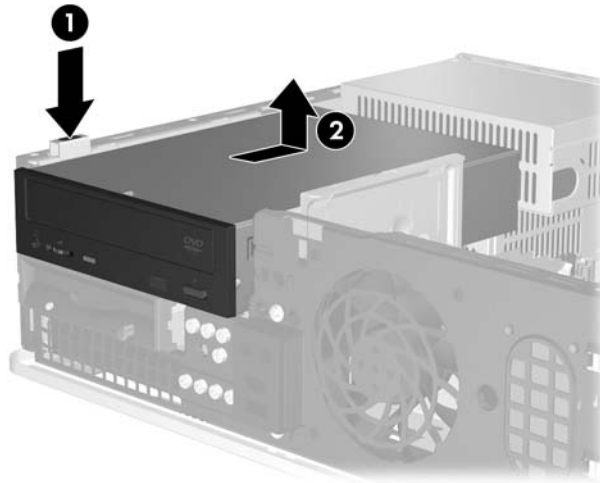


Bild 2-8 Ta bort den optiska enheten.

- Vrid den optiska enhetens hållare till upprätt läge så att du kommer åt minnesmodulsocklarna.

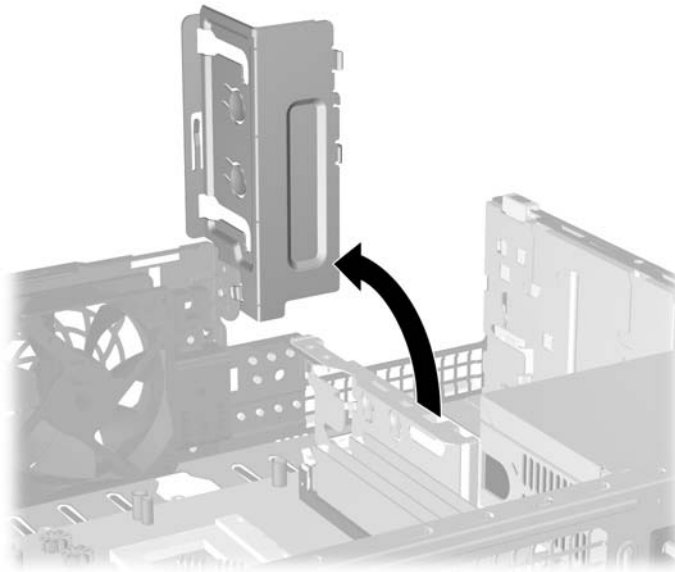


Bild 2-9 Vrida den optiska enhetens hållare till upprätt läge

11. Öppna sockelns båda hakar (1) och tryck in minnesmodulen i sockeln (2).

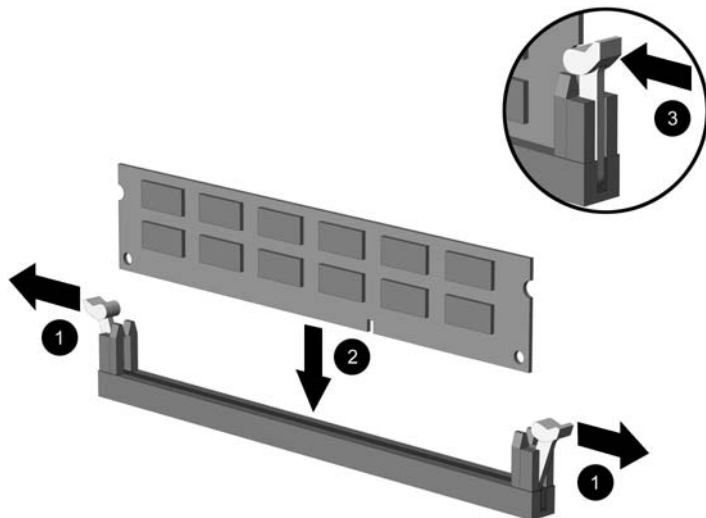


Bild 2-10 Installera en DIMM



OBS! En minnesmodul kan bara installeras på ett sätt. Rikta in spåret på modulen med upphöjningen i minnessockeln.

Bäst prestanda får man genom att placera minnesmodulerna i socklarna så att minneskapaciteten sprids så jämnt som möjligt mellan kanal A och kanal B. Se även [Utrusta DIMM-socklar](#) för mer information.

12. Tryck ner modulen i sockeln. Kontrollera att den är helt inne och sitter fast ordentligt. Se till att hakarna är låsta (3).
13. Upprepa steg 11 och 12 om du önskar installera ytterligare moduler.
14. Sätt tillbaka datorns lock.
15. Om datorn stod på ett stativ, sätter du tillbaka det.
16. Anslut nätsladden och eventuell kringutrustning igen och starta datorn. Datorn ska känna av den nya minnesmodulen automatiskt när du startar den.
17. Lås alla de säkerhetsanordningar som kopplades bort när åtkomstpanelen togs bort.

Ta bort eller installera ett expansionskort

I datorn finns två standard lågprofil PCI-expansionsplatser som vardera kan rymma ett expansionskort som är upp till 17,5 cm långt. I datorn finns också plats för ett PCI Express x1-expansionskort och ett ADD2/SDVO-expansionskort.

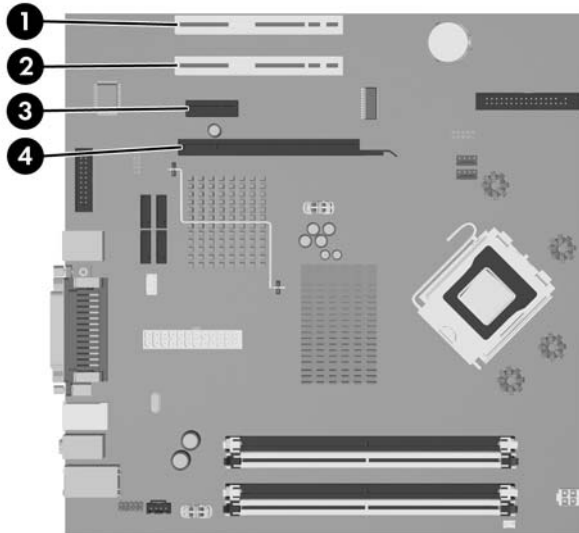


Bild 2-11 Expansionsplatsernas placering

Artikel	Beskrivning
1	PCI-kortplats
2	PCI-kortplats
3	Plats för PCI Express x1-expansionskort
4	Plats för ADD2/SDVO-expansionkort



OBS! dc5700-plattformen har endast stöd för ADD2-adaptorkort (Advanced Digital Display 2) med normal (icke omvänd) layout som ansluts till SDVO-kontakten (Serial Digital Video Output) på plattformens moderkort. ADD2-kort används för att ge det inbyggda grafikkortet kapacitet att använda flera bildskärmar samtidigt.

ADD2/SDVO-kontakten på moderkortet ser ut som en PCI Express x16-kontakt, men plattformen har INTE stöd för konventionella PCI Express-kort eller ADD2-kort med omvänd layout.

Installera ett expansionskort så här:

1. Ta bort/koppla bort alla säkerhetsanordningar som förhindrar att datorn öppnas.
2. Ta bort alla löstagbara media, såsom disketter eller cd-skivor, från datorn.
3. Stäng av datorn på rätt sätt via operativsystemet. Stäng därefter av eventuell kringutrustning.
4. Ta ut nätsladden ur vägguttaget och koppla loss all kringutrustning.



VIKTIGT Om datorn är ansluten till nätspänning är moderkortet alltid strömförande, oavsett om datorn är på eller avstängd. Du måste koppla loss nätsladden för att undvika att de inbyggda komponenterna skadas.

5. Ta bort datorn från stativet om den står på ett sådant.
6. Ta bort datorns lock.
7. Leta rätt på den lediga expansionssockeln på moderkortet som du vill använda och den motsvarande expansionsplatsen på datorchassits baksida.
8. Ta bort hållaren som håller fast täckplåtarna genom att lyfta hållaren uppåt och bort från chassit.

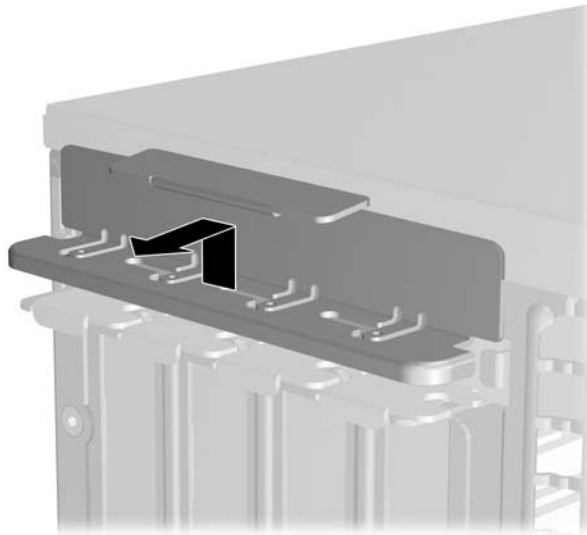


Bild 2-12 Ta bort hållaren till expansionskortplatsen

9. Innan du installerar ett expansionskort måste du först ta bort skyddsplåten eller det existerande expansionskortet.
 - a. Ta bort skyddet över tillhörande kortplats på datorchassits baksida om du installerar ett expansionskort i en ledig sockel. Dra skyddsplåten rakt upp och sedan bakåt mot chassits insida.

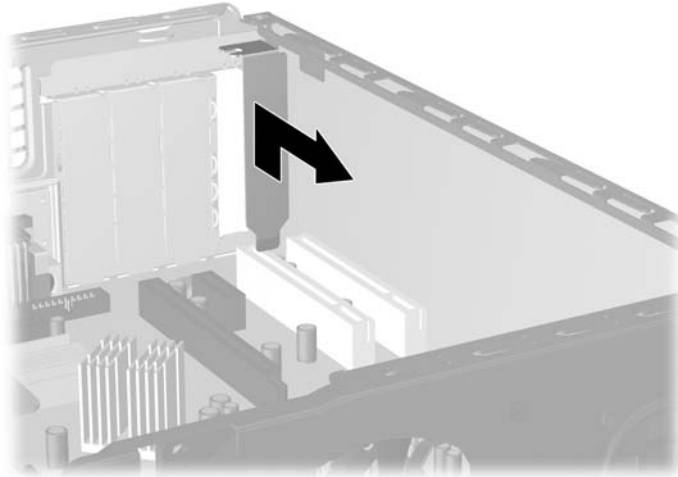


Bild 2-13 Ta bort kortplatsens skyddsplåt



OBS! Innan du tar bort ett befintligt expansionskort lossar du först alla kablar som kan vara anslutna till kortet.

- b. Om du tar bort ett standard PCI-kort tar du tag i kortets båda ändar och vickar det fram och tillbaka tills kontakterna släpper från sockeln. Dra kortet rakt upp ur sockeln och sedan bakåt mot chassits insida för att frigöra det från chassiramen. Skrapa inte kortet mot några andra komponenter.

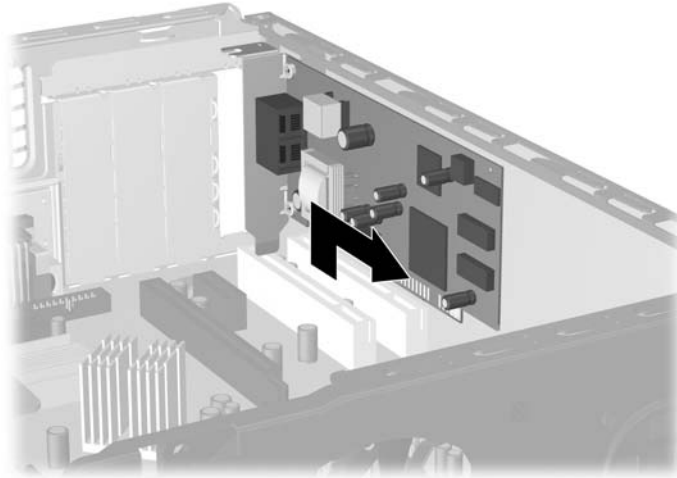


Bild 2-14 Ta bort ett standard PCI-expansionskort

- c. Om du tar bort ett ADD2/SDVO-kort drar du undan låsarmen på baksidan av sockeln och vickar sedan försiktigt på kortet fram och tillbaka tills det lossnar från sockeln. Dra kortet rakt upp ur sockeln och sedan bakåt mot chassits insida för att frigöra det från chassiramen. Skrapa inte kortet mot några andra komponenter.

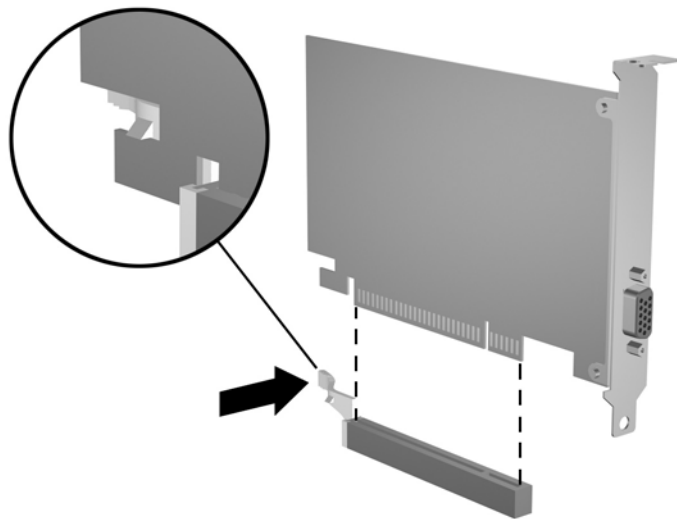


Bild 2-15 Ta bort ett ADD2/SDVO-expansionskort

10. Förvara det borttagna kortet i en antistatisk förpackning.

11. Skruva fast en skyddsplåt framför den tomma kortplatsen för att stänga den om du inte tänker installera ett nytt expansionskort.



VIKTIGT När du har tagit bort ett expansionskort, måste du ersätta det med antingen ett nytt kort eller en skyddsplåt för att kylningen av datorns inre komponenter ska fungera.

12. När du installerar ett nytt expansionskort håller du kortet över önskad tom kortplats på moderkortet och flyttar sedan kortet mot chassits baksida så att kortplåten justeras in mot öppningen på chassits baksida. Tryck kortet rakt ner i sockeln på moderkortet.

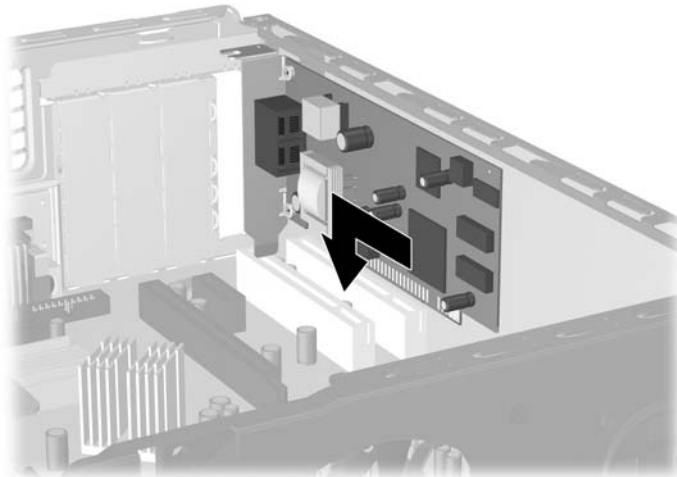


Bild 2-16 Installera ett expansionskort



OBS! När du installerar ett expansionskort måste du trycka fast det riktigt så att hela kontakten sitter ordentligt i sockeln.

13. Sätt tillbaka hållaren för täckplåtarna.

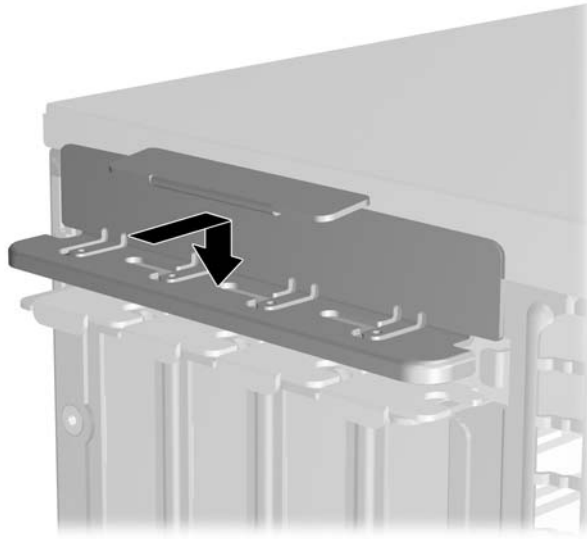


Bild 2-17 Sätta tillbaka hållaren för täckplåtarna



OBS! Hållaren för täckplåtarna hålls på plats av åtkomstpanelen.

14. Anslut vid behov externa kablar till det installerade kortet. Anslut vid behov interna kablar till moderkortet.
15. Sätt tillbaka datorns lock.
16. Om datorn stod på ett stativ, sätter du tillbaka det.
17. Anslut nätsladden och eventuell kringutrustning igen och starta datorn.
18. Lås alla de säkerhetsanordningar som kopplades bort när åtkomstpanelen togs bort.
19. Konfigurera om datorn, vid behov. I *Konfigureringshandboken* på cd-skivan *Documentation and Diagnostics* finns anvisningar för användning av setup-programmet.

Enheternas placeringar

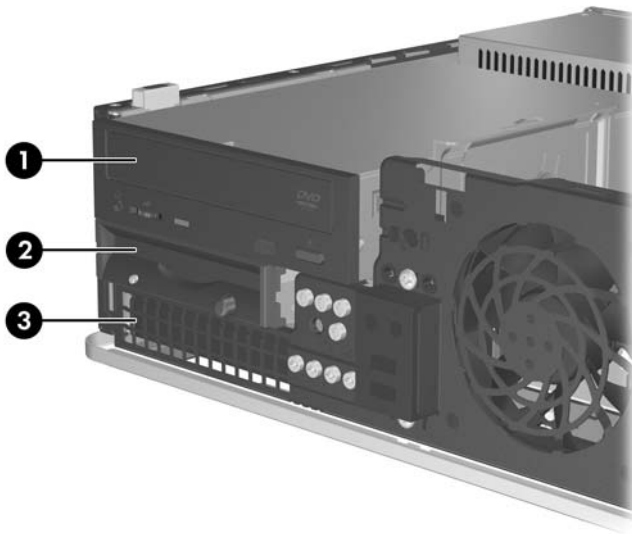


Bild 2-18 Enheternas placeringar

- | | |
|---|--|
| 1 | En 5,25-tums extern enhetsplats för extra enheter (på bilden visas en optisk enhet) |
| 2 | 3,5-tums extern enhetsplats för extra enheter (på bilden visas en diskettenhet) ¹ |
| 3 | Intern 3,5-tums hårddiskplats |

¹ Du kan installera en diskettenhet, en mediekortläsare eller en andra SATA-hårddisk i den externa 3,5-tumsplatsen.

För att bekräfta typ, storlek och kapacitet för lagringsenheterna som är installerade i datorn, kör du setup-programmet. Mer information finns i *Konfigureringshandboken* på cd-skivan *Documentation and Diagnostics*.

Installera och ta bort enheter

Så här installerar du ytterligare enheter:

- Den primära SATA (seriell ATA)-hårddisken ska anslutas till den mörkblå SATA-kontakten på moderkortet (märkt SATA0).
- Anslut en optisk SATA-enhet till den vita SATA-kontakten på moderkortet (märkt SATA1).
- Utrusta alltid den mörkblå SATA0- och den vita SATA1-kontakten före den ljusblå SATA4- och den orange SATA5-kontakten.
- Anslut ytterligare SATA-hårddiskar till tillgängliga SATA-kontakter på moderkortet i följande ordning: SATA0, SATA1, SATA5, SATA4.
- Anslut en diskettenhet till kontakten som är märkt FLOPPY P10.
- Systemet stödjer inte optiska parallella ATA (PATA)-enheter eller PATA-hårddiskar.
- Du kan installera både tredjedels- och halvhöjdsenheter i en halvhöjdsplats.
- Du måste installera styrskruvar så att enheten kommer rätt i enhetsfästet och låses fast. HP tillhandahåller åtta extra styrskruvar som finns på chassit bakom frontpanelen. Fyra av styrskruvarna är blanka 6-32-standardstyrskruvar som endast används för hårddiskar. De övriga fyra styrskruvarna är svarta, metrisk M3-skruvar som används för alla övriga enheter.



VIKTIGT Gör så här för att minska risken för förlust av information och skada på dator eller hårddisk:

Om du sätter in eller byter en enhet, stänger du av operativsystemet, stänger av datorn och drar ur nätsladden. Ta inte bort en enhet när datorn är på eller i viloläge.

Innan du hanterar en enhet kontrollerar du att du inte är statiskt laddad. Undvik att röra vid enhetens kontakter. Mer information om att undvika skador på grund av statisk elektricitet finns i bilaga D, [Elektrostatisk urladdning](#).

Hantera enheten varsamt, tappa den inte.

Använd inte onödigt våld när du sätter i en enhet.

Undvik att utsätta en hårddisk för vätskor, extrema temperaturer eller produkter som alstrar magnetfält såsom bildskärmar och högtalare.

Om en enhet måste skickas som postförsändelse placerar du den i en varupåse med bubbelfolie eller annan lämplig skyddande förpackning med etiketten "Ömtåligt: Hanteras varsamt."



OBS! Det är inte nödvändigt att ta bort frontpanelen för att ta bort eller installera enheter, om du inte behöver ta bort en skyddsplåt eller hämta de extra styrskruvarna som finns innanför frontpanelen. För att göra det enklare att se de enheter som tas bort eller installeras, visas chassit med frontpanelen avtagen i bilderna i följande avsnitt.

Ta bort en optisk enhet



VIKTIGT Alla löstagbara lagringsmedia ska tas ur en enhet innan enheten demonteras från datorn.



OBS! En optisk enhet är en CD-ROM-, CD-R/RW-, DVD-ROM-, DVD-R/RW- eller CD-RW/DVD-kombi-spelare).

Så här tar du bort en optisk enhet:

1. Ta bort/koppla bort alla säkerhetsanordningar som förhindrar att datorn öppnas.
2. Ta bort alla löstagbara media, såsom disketter eller cd-skivor, från datorn.
3. Stäng av datorn på rätt sätt via operativsystemet. Stäng därefter av eventuell kringutrustning.
4. Ta ut nätsladden ur vägguttaget och koppla loss all kringutrustning.



VIKTIGT Om datorn är ansluten till nätspänning är moderkortet alltid strömförande, oavsett om datorn är på eller avstängd. Du måste koppla loss nätsladden för att undvika att de inbyggda komponenterna skadas.

5. Ta bort datorn från stativet om den står på ett sådant.
6. Ta bort datorns lock.
7. Koppla loss strömkabeln (1) och datakabeln (2) från den optiska enhetens baksida.

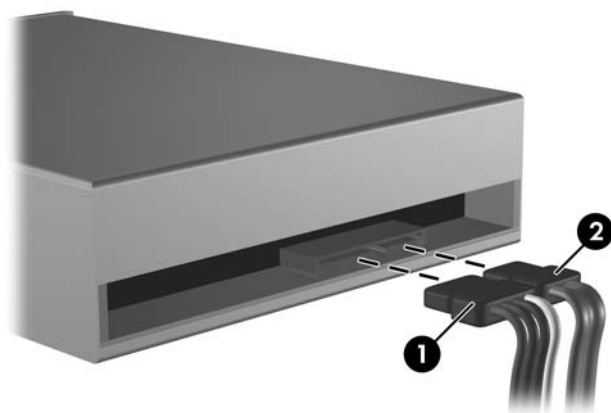


Bild 2-19 Koppla bort den optiska enhetens ström- och datakablar

- Tryck ned spärren till vänster om enheten (1), skjut enheten bakåt så långt det går och lyft den sedan rakt upp från enhetsplatsen (2).



OBS! Håll i enhetens framsida och baksida när du lyfter ut den ur enhetsplatsen.

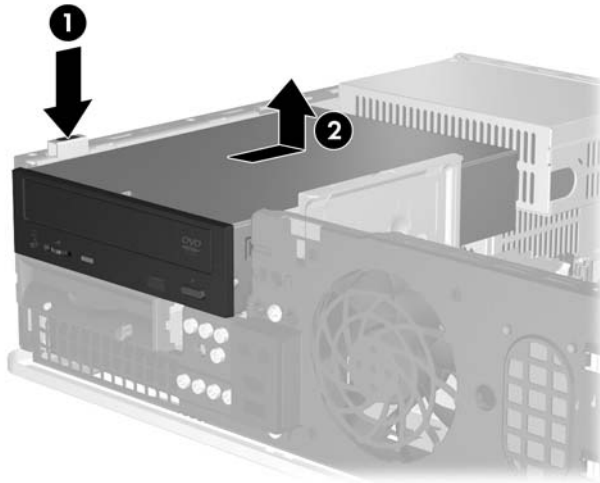


Bild 2-20 Ta bort den optiska enheten.



OBS! Sätt tillbaka en optisk enhet genom att göra precis tvärt om. När du sätter tillbaka en enhet, använder du de fyra skruvarna från den gamla enheten i den nya.

Installera en optisk enhet i en 5,25-tums extern enhetsplats

Så här installerar du en extra optisk 5,25-tumsenhet:

- Ta bort/koppla bort alla säkerhetsanordningar som förhindrar att datorn öppnas.
- Ta bort alla löstagbara media, såsom disketter eller cd-skivor, från datorn.
- Stäng av datorn på rätt sätt via operativsystemet. Stäng därefter av eventuell kringutrustning.
- Ta ut nätsladden ur vägguttaget och koppla loss all kringutrustning.



VIKTIGT Om datorn är ansluten till nätspänning är moderkortet alltid strömförande, oavsett om datorn är på eller avstängd. Du måste koppla loss nätsladden för att undvika att de inbyggda komponenterna skadas.

- Ta bort datorn från stativet om den står på ett sådant.
- Ta bort datorns lock.
- Ta vid behov bort skyddsplåten som täcker 5,25-tumsenhetsplatsen.

8. Montera två M3-metriska styrskrivar i de nedre hålen på varje sida av enheten. HP tillhandahåller fyra extra metriska M3-styrskrivar som finns på chassits framsida innanför frontpanelen. De metriska M3-styrskrivarna är svarta.



VIKTIGT Använd bara 5 mm långa skruvar som styrskrivar. Längre skruvar kan skada enhetens inre komponenter.



OBS! När du sätter i enheten igen, använder du de fyra metriska M3-styrskrivarna från den gamla enheten i den nya.



Bild 2-21 Sätta in styrskrivar i den optiska enheten

9. Rikta enhetens styrskrivar mot spåren i chassit. Skjut ned enheten så långt det går (1) och skjut den sedan framåt (2) tills den låses fast.

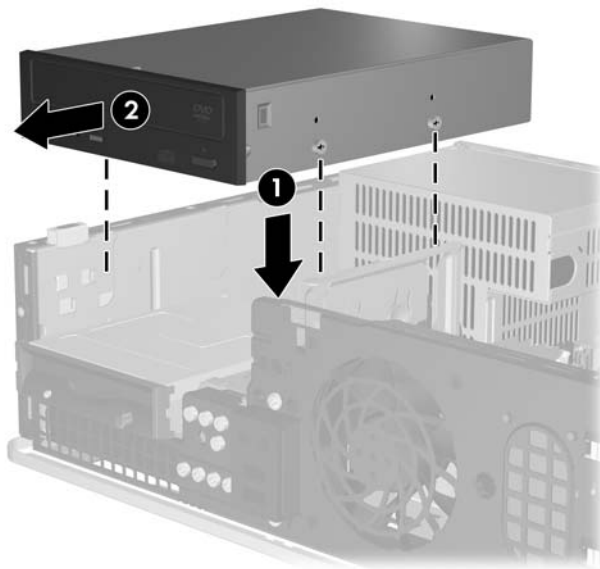


Bild 2-22 Installera den optiska enheten

10. Anslut ström (1) - och data (2) kablarna till den optiska enhetens baksida.

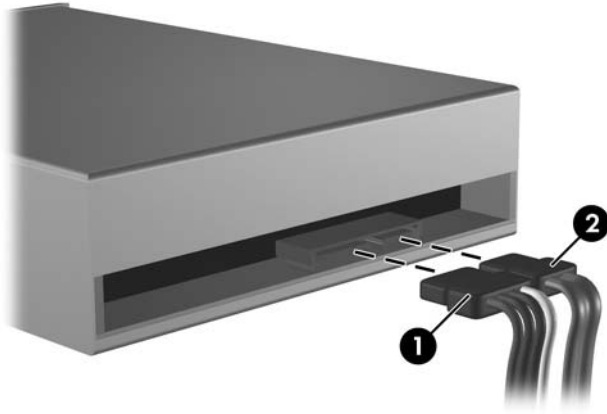


Bild 2-23 Anslutning av ström- och datakablar



VIKTIGT Vik eller böj aldrig en SATA-datakabel så att en radie mindre än 30 mm skapas. En skarp böjning kan bryta de interna ledningarna.

11. Anslut SATA-datakabelns andra ände till den vita kontakten på moderkortet (märkt SATA1).
12. Sätt tillbaka datorns lock.
13. Om datorn stod på ett stativ, sätter du tillbaka det.
14. Anslut nätsladden och eventuell kringutrustning igen och starta datorn.
15. Lås alla de säkerhetsanordningar som kopplades bort när åtkomstpanelen togs bort.

Systemet känner automatiskt igen enheten och konfigurerar om datorn.

Ta bort en diskettenhet



VIKTIGT Alla löstagbara lagringsmedia ska tas ur en enhet innan enheten demonteras från datorn.

Diskettenheten finns under den optiska enheten. Du måste ta bort den optiska enheten innan du tar bort diskettenheten.

1. Följ proceduren i föregående avsnitt, [Ta bort en optisk enhet](#), för att ta bort den optiska enheten så att du kommer åt diskettenheten.



VIKTIGT Om datorn är ansluten till nätspänning är moderkortet alltid strömförande, oavsett om datorn är på eller avstängd. Du måste koppla loss nätsladden för att undvika att de inbyggda komponenterna skadas.

2. Koppla loss datakabeln (1) och strömkabeln (2) från enhetens baksida.

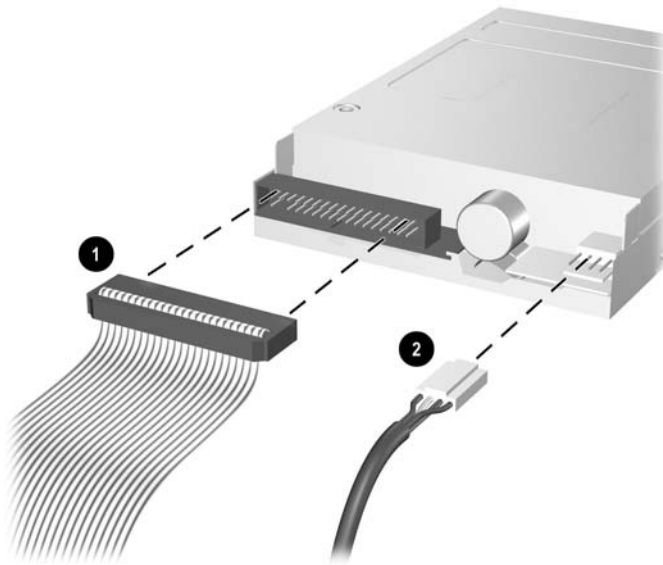


Bild 2-24 Lossa kablar till diskettenheten

3. Tryck ned spärren till vänster om enheten (1), skjut enheten bakåt så långt det går och lyft den sedan rakt upp (2).

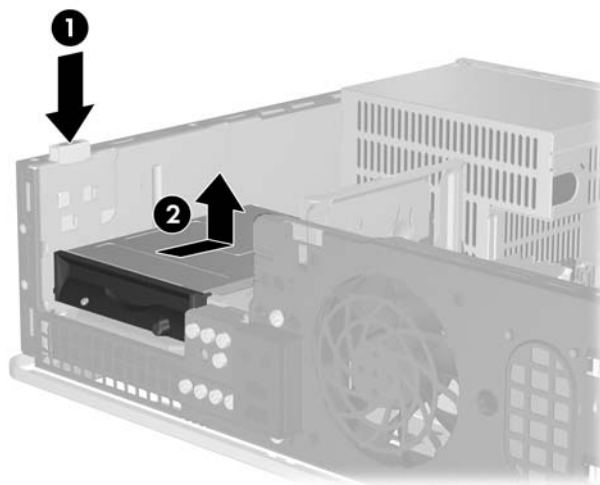


Bild 2-25 Frigöra diskettenheten

4. Luta enhetens vänstra sida en aning nedåt (1) så att styrskruvarnas huvuden inte fastnar bakom metallramen och dra sedan ut enheten från enhetsplatsen (2).

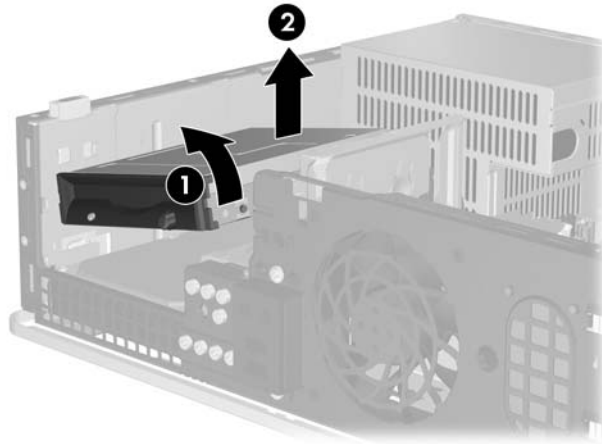


Bild 2-26 Ta bort diskettenheten



OBS! Sätt tillbaka diskettenheten genom att göra precis tvärt om. När du sätter tillbaka en enhet, använder du de fyra skruvarna från den gamla enheten i den nya.

Installera en diskettenhet i en extern 3,5-tumsenhetsplats

Om datorn inte har konfigurerats med en 3,5-tumsenhet, kan du installera en mediekortläsare, en diskettenhet eller en andra hårddisk i enhetsplatsen.

Diskettenheten finns under den optiska enheten. Så här installerar du en diskettenhet (eller en annan 3,5-tumsenhet) i den externa 3,5-tumsenhetsplatsen:

1. Följ proceduren i avsnittet [Ta bort en optisk enhet](#) för att ta bort den optiska enheten så att du kommer åt 3,5-tums enhetsplatsen.



VIKTIGT Om datorn är ansluten till nätspänning är moderkortet alltid strömförande, oavsett om datorn är på eller avstängd. Du måste koppla loss nätsladden för att undvika att de inbyggda komponenterna skadas.

2. Ta vid behov bort skyddsplåten som täcker 3,5-tumsenhetsplatsen.

3. Montera två M3-metriska styrskrivar i de nedre hålen på varje sida av enheten. HP tillhandahåller fyra extra metriska M3-styrskrivar som finns på chassits framsida innanför frontpanelen. De metriska M3-styrskrivarna är svarta.



VIKTIGT Använd bara 5 mm långa skruvar som styrskrivar. Längre skruvar kan skada enhetens inre komponenter.



OBS! När du sätter i enheten igen, använder du de fyra metriska M3-styrskrivarna från den gamla enheten i den nya.



Bild 2-27 Sätta in styrskrivar i diskettenheten

4. Rikta styrskrivarna mot spåren i chassit. Luta enheten så att den vänstra sidan är lägre än den högra (1), skjut in vänster styrskrivar i spåren och skjut därefter in höger styrskrivar i spåren (2).

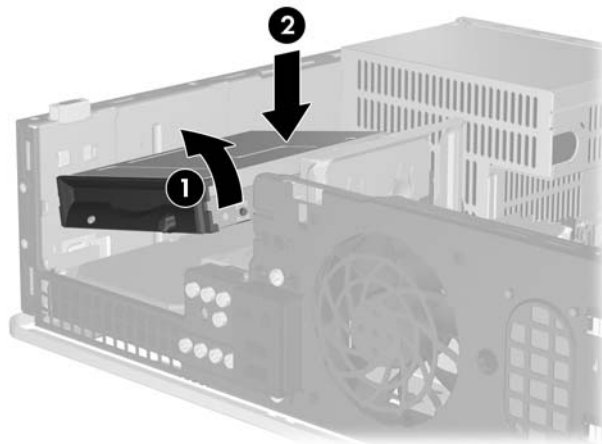


Bild 2-28 Installera en diskettenhet

5. Skjut ned enheten så långt det går och skjut den sedan framåt tills den låses fast.

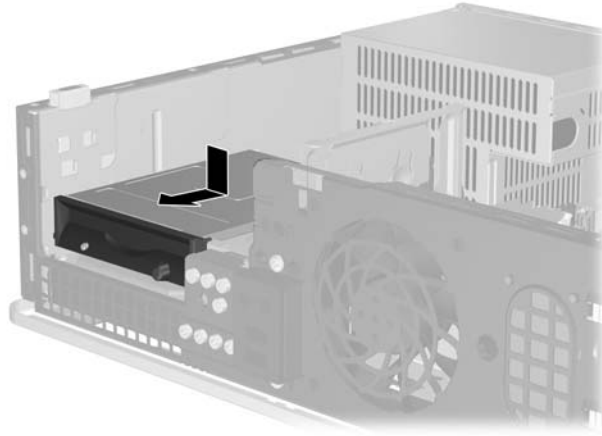


Bild 2-29 Installera en diskettenhet

6. Anslut datakabeln (1) och strömkabeln (2) till enhetens baksida. Anslut datakabelns andra ände till kontakten på moderkortet märkt FLOPPY P10.

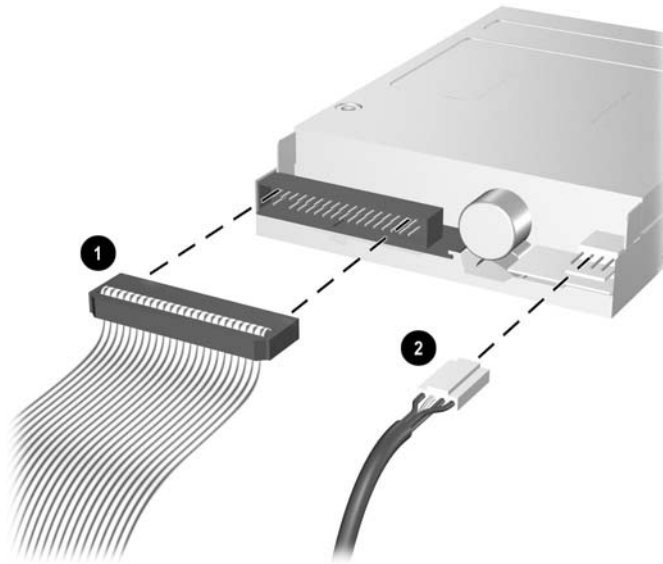


Bild 2-30 Ansluta kablar till diskettenheten



OBS! Om du installerar en andra hårddisk i den externa 3,5-tums kortplatsen, ansluter du ström- och datakablarna till baksidan av enheten och ansluter sedan datakabelns andra ände i nästa tillgängliga SATA-kontakt på moderkortet i följande ordning: SATA0, SATA1, SATA5, SATA4. Installera ett panelskydd på frontpanelen för att täcka öppningen för den externa 3,5-tums enhetsplatsen.

7. Sätt i den optiska enheten igen.
8. Sätt tillbaka datorns lock.

9. Om datorn stod på ett stativ, sätter du tillbaka det.
10. Anslut nätsladden och eventuell kringutrustning igen och starta datorn.
11. Lås alla de säkerhetsanordningar som kopplades bort när åtkomstpanelen togs bort.

Ta bort och byta ut 3,5-tums intern SATA-hårddisk



OBS! Systemet stödjer inte parallella ATA (PATA)-hårddiskar.

Se till att du alltid säkerhetskopierar data på den gamla hårddisken innan den tas bort, så att du kan överföra all data till den nya hårddisken. Om du byter ut den primära hårddisken, ska du se till att du har tillgång till cd-skivan *Restore Plus!* som du skapade när du ursprungligen installerade datorn för att återställa operativsystem, drivrutiner och/eller program som var förinstallerade när du köpte datorn. Om du inte har denna skiva/dessa skivor måste du skapa uppsättningen nu. Mer information finns i *Användarhandboken HP Backup and Recovery Manager* i Windows' **Start**-meny. Du kan behöva skriva ut denna handbok för att ha den lättillgänglig.

En förinstallerad 3,5-tums hårddisk är placerad under de externa enheterna. Ta bort och byt ut hårddisken så här:

1. Ta bort/koppla bort alla säkerhetsanordningar som förhindrar att datorn öppnas.
2. Ta bort alla löstagbara media, såsom disketter eller cd-skivor, från datorn.
3. Stäng av datorn på rätt sätt via operativsystemet. Stäng därefter av eventuell kringutrustning.
4. Ta ut nätsladden ur vägguttaget och koppla loss all kringutrustning.



VIKTIGT Om datorn är ansluten till nätspänning är moderkortet alltid strömförande, oavsett om datorn är på eller avstängd. Du måste koppla loss nätsladden för att undvika att de inbyggda komponenterna skadas.

5. Ta bort datorn från stativet om den står på ett sådant.
6. Ta bort datorns lock.
7. Lossa ström- och datakablar från den optiska enhetens baksida.

- Tryck ned spärren till vänster om den optiska enheten (1), skjut den optiska enheten bakåt så långt det går och lyft den sedan rakt upp från enhetsplatsen (2).



OBS! Håll i enhetens framsida och baksida när du lyfter ut den ur enhetsplatsen.

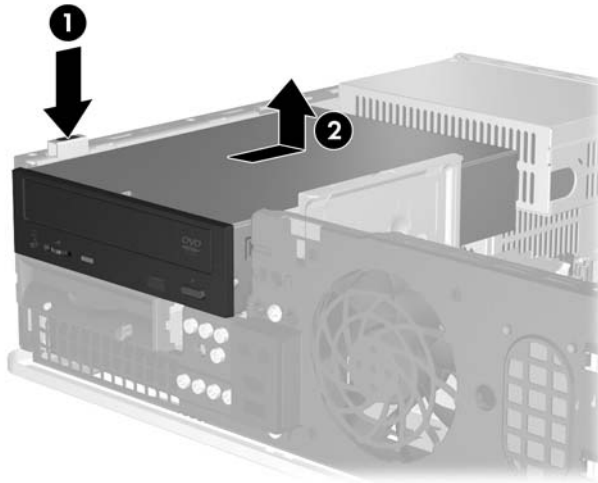


Bild 2-31 Ta bort den optiska enheten.

- Lossa ström- och datakablar från diskettenhetens baksida.
- Tryck ned spärren till vänster om diskettenheten (1), skjut diskettenheten bakåt så långt det går och lyft den sedan rakt upp (2).

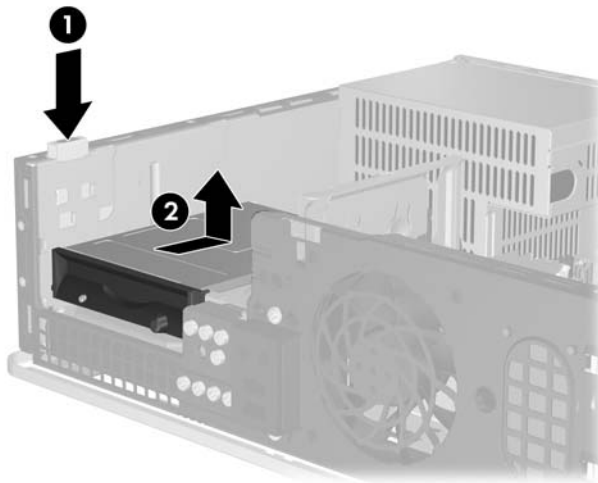


Bild 2-32 Frigöra diskettenheten

11. Luta diskettenhetens vänstra sida en aning nedåt (1) så att styrskruvarnas huvuden inte fastnar bakom metallramen och dra sedan ut enheten från enhetsplatsen (2).

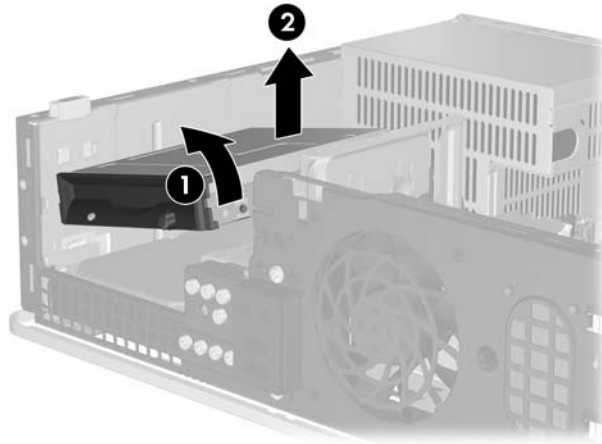


Bild 2-33 Ta bort diskettenheten

12. Koppla loss strömkabeln (1) och datakabeln (2) från hårdiskens baksida.

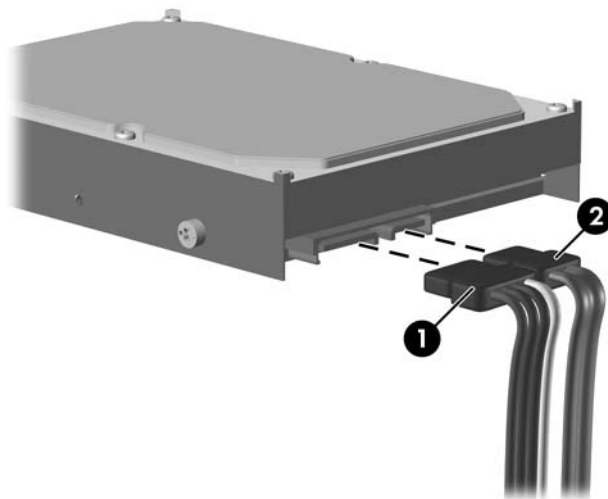


Bild 2-34 Koppla loss hårdiskens ström- och datakabel



VIKTIGT Vik eller böj aldrig en SATA-datakabel så att en radie mindre än 30 mm skapas. En skarp böjning kan bryta de interna ledningarna.

13. Tryck ned spärren till vänster om hårddisken (1), skjut hårddisken bakåt så långt det går och lyft den sedan rakt upp (2).

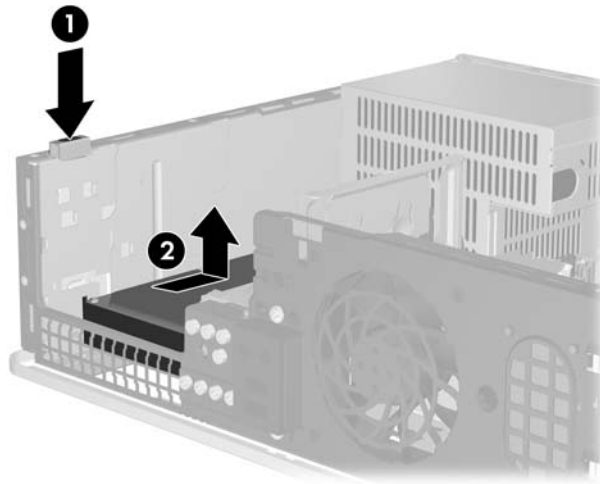


Bild 2-35 Frigöra hårddisken

14. Luta hårddiskens vänstra sida en aning nedåt (1) så att styrskruvarnas huvuden inte fastnar bakom metallramen och dra sedan ut hårddisken från enhetsplatsen (2).

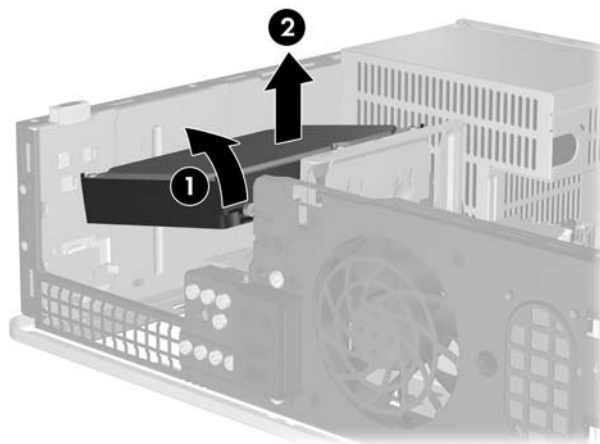


Bild 2-36 Ta bort hårddisken.

15. För att installera en hårddisk gör du precis tvärt om.




OBS! Om datorn endast har en SATA-hårddisk, måste du ansluta datakabeln i kontakten till den mörkblå kontakten med etiketten SATA0 på moderkortet för att inget funktionsproblem ska uppstå med hårddisken. Om du lägger till ytterligare en hårddisk, ansluter du datakabelns andra ände till nästa tillgängliga SATA-kontakt på moderkortet i följande ordning: SATA0, SATA1, SATA5, SATA4.

När du byter ut hårddisken, behåller du de fyra skruvarna från den gamla hårddisken och använder dem till den nya. Du behöver en T-15-stjärnskruvmejsel för att skruva av och på styrskruvorna. HP tillhandahåller fyra extra 6-32-standardskruvar på chassits framsida innanför frontpanelen. 6-32-standardstyrskruvorna är blanka.

Om du har bytt ut den primära hårddisken, sätter du i cd-skivan *Restore Plus!* som du skapade när du ursprungligen installerade datorn för att återställa operativsystem, drivrutiner och/eller program som var förinstallerade när du köpte datorn. När återställningen är klar, installerar du om dina egna filer som du säkerhetskopierade innan du började utbytet av hårddisk.

A Specifikationer

Bordsdatorns mått		
Höjd	4,5 tum	11,43 cm
Bredd	15,5 tum	39,37 cm
Djup	13,5 tum	34,29 cm
Ungefärlig vikt	19 lb	8,62 kg
Temperaturområde		
I drift	50° till 95° F	10° till 35° C
Avstängd	-22° till 140° F	-30° till 60° C
Relativ fuktighet (icke kondenserande)		
I drift	10-90 %	10-90 %
Avstängd (38,7° C max våt kula)	5-95 %	5-95 %
Maximal höjd över havet (ej tryckkabin)		
I drift	10 000 fot	3 048 m
Avstängd	30 000 fot	9 144 m
 OBS! Drifttemperaturen minskar med 1,0° C per 300 m till 3 000 m över havet, utan direkt solljus. Maximal ändring av drifttemperatur är 10° C/h. Den övre gränsen kan vara lägre pga installerad extrautrustning.		
Värmeutstrålning		
Maximalt	1 260 BTU/h	317 kcal/h
Typiskt (viloläge)	315 BTU/h	80 kcal/h
Strömkälla		
115 V	230 V	
Driftspänning ¹	90-132 V växelström	180-264 V växelström
Spänningsintervall	100-127 V växelström	200-240 V växelström
Linjefrekvens	50-60 Hz	50-60 Hz
Uteffekt	240 W	240 W

- ¹ Detta system använder ett nätaggregat med heltäckande passiv korrektion. Den heltäckande passiva korrektionen används endast i 230 V-läget. Detta gör att systemet uppfyller kraven för CE-märkning för användning i Europeiska Unionen. För detta nätaggregat måste val av spänning göras manuellt med en spänningsväljare.

B Byta batteri

Batteriet som levereras med datorn ger ström åt realtidsklockan. När du byter ut batteriet måste det vara av samma typ som datorns originalbatteri. Datorn levereras med ett myntformat 3-volts litiumbatteri.



VARNING! Datorn innehåller ett inbyggt litium-brunstensbatteri. Det finns risk för brand eller frätskador om batteriet hanteras felaktigt. Så här minskar du risken för personskador:

Försök inte att ladda upp batteriet.

Inte utsätta batteriet för högre temperaturer än 60° C.

Ta inte isär, kläm sönder eller punktera det, kortslut inte externa kontakter och kasta det inte i vatten eller eld.

Ersätt bara batteriet med det HP-batteri som är avsett för den här produkten.



VIKTIGT Innan du byter batteri är det viktigt att du säkerhetskopierar datorns CMOS-inställningar. När batteriet tas bort eller bytes ut kommer CMOS-inställningarna att raderas. Mer information om hur man säkerhetskopierar CMOS-inställningarna finns i *Konfigureringshandboken* på cd-skivan *Documentation and Diagnostics*.

Statisk elektricitet kan skada elektronikkomponenterna i datorn eller extrautrustningen. Innan du påbörjar dessa procedurer ser du till att du är fri från statisk elektricitet genom att ta i ett jordat metallföremål.



OBS! Du kan förlänga litiumbatteriets livslängd genom att ansluta datorn till ett vägguttag. Litiumbatteriet används bara som strömförsörjning när datorn INTE är ansluten till ett vägguttag.

HP uppmanar sina kunder att lämna elektronisk maskinvara, HP:s originaltonerkassetter och uppladdningsbara batterier till återvinning. Mer information om återvinningsprogram finns i <http://www.hp.com/recycle>.

1. Ta bort/koppla bort alla säkerhetsanordningar som förhindrar att datorn öppnas.
2. Ta bort alla löstagbara media, såsom disketter eller cd-skivor, från datorn.
3. Stäng av datorn på rätt sätt via operativsystemet. Stäng därefter av eventuell kringutrustning.
4. Ta ut nätsladden ur vägguttaget och koppla loss all kringutrustning.



VIKTIGT Om datorn är ansluten till nätspänning är moderkortet alltid strömförande, oavsett om datorn är på eller avstängd. Du måste koppla loss nätsladden för att undvika att de inbyggda komponenterna skadas.

5. Ta bort datorn från stativet om den står på ett sådant.

6. Ta bort datorns lock.
7. Leta rätt på batteriet och batterihållaren på moderkortet.



OBS! På vissa modeller kan det bli nödvändigt att ta bort en inbyggd komponent för att komma åt batteriet.

8. Beroende på vilken typ av batterihållare som finns på moderkortet följer du respektive anvisningar nedan för att byta batteri.

Typ 1

- a. Lyft ut batteriet ur hållaren.

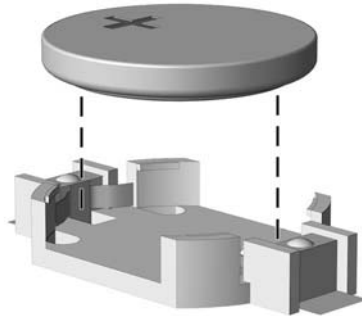


Bild B-1 Ta bort ett myntformat batteri (Typ 1)

- b. Skjut in det nya batteriet på plats med pluspolen uppåt. Batterihållaren låser automatiskt batteriet i rätt position.

Typ 2

- a. Tryck på metallklämman som sticker upp på batteriets ena sida för att lossa det från hållaren. När batteriet frigjorts lyfter du bort det (1).
- b. Sätt i ett nytt batteri genom att skjuta in batteriets ena kant under hållarens klämman. Pluspolen ska vara uppåt. Tryck ner batteriets andra kant tills metallklämman låser fast batteriet (2).

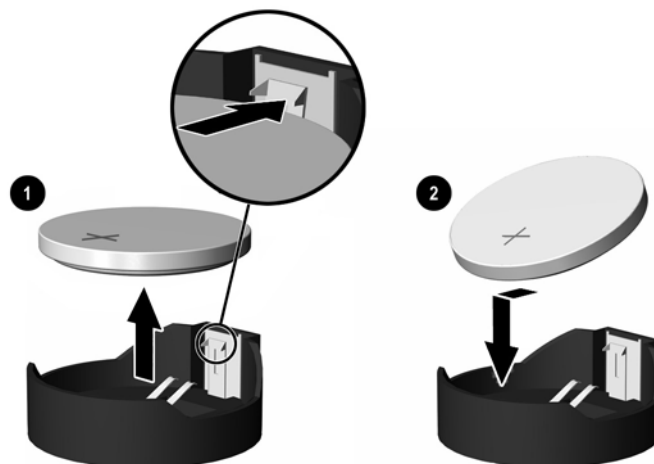


Bild B-2 Ta bort och sätta i ett myntformat batteri (Typ 2).

Typ 3

- a. Dra tillbaka klämman (1) som håller batteriet på plats och ta bort batteriet (2).
- b. Sätt i det nya batteriet och sätt tillbaka klämman igen.

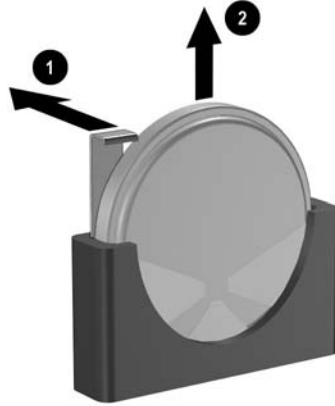


Bild B-3 Ta bort ett myntformat batteri (Typ 3)



OBS! När du har satt i ett nytt batteri, gör du på följande sätt:

9. Sätt tillbaka datorns lock.
10. Om datorn stod på ett stativ, sätter du tillbaka det.
11. Anslut datorn till vägguttaget och starta den.
12. Ställ in datum och klockslag, lösenord och andra eventuella inställningar med setup-programmet. Mer information finns i *Konfigureringshandboken* på cd-skivan *Documentation and Diagnostics*.
13. Läs alla de säkerhetsanordningar som kopplades bort när åtkomstpanelen togs bort.

C Externa säkerhetsenheter



OBS! Mer information om datasäkerhetsfunktioner finns i *Konfigureringshandboken* och handboken *Hantera datorn* på cd-skivan *Documentation and Diagnostics* samt *HP ProtectTools Security Manager Guide* (vissa modeller) på <http://www.hp.com>.

Montera ett säkerhetslås

Säkerhetslåset som visas nedan och på nästa sida kan användas för att låsa datorn.

Kabellås

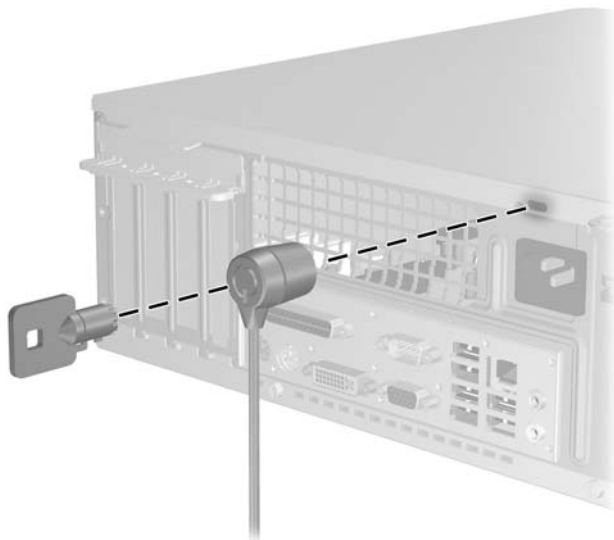


Bild C-1 Montera ett kabellås

Tangentbordslås



Bild C-2 Installera ett tangentbordslås

D Elektrostatisk urladdning

En urladdning av statisk elektricitet från ett finger eller någon annan elektrostatisk ledare kan skada moderkortet eller andra enheter som är känsliga för statisk elektricitet. Den här typen av skada kan förkorta enhetens livslängd.

Förhindra elektrostatiska skador

Förhindra elektrostatisk skada genom att vidta följande försiktighetsåtgärder:

- Undvik handkontakt genom att transportera och förvara produkterna i elektrostatiskt säkra förpackningar.
- Förvara elektrostatiskt känsliga produkter i förpackningarna tills de ska användas på en elektrostatiskt skyddad arbetsyta.
- Placera delarna på en jordad yta innan du tar ut dem ur förpackningarna.
- Undvik att röra vid stift, ledningar och kretsar.
- Kontrollera att du är ordentligt jordad innan du rör vid en elektrostatiskt känslig komponent.

Jordningsmetoder

Det finns flera olika jordningsmetoder. Använd en eller flera av följande metoder när du hanterar eller installerar elektrostarkt känsliga komponenter:

- Använd ett armband som är anslutet till en jordad arbetsstation eller datorns chassi via en jordningssladd. Ett jordningsarmband ska ha minst 1 megaohm +/- 10 procents motstånd till jord. För att armbandet ska fungera bär du det åtsittande direkt mot huden.
- Använd hämband, tåband eller stövelstroppar när du arbetar stående vid arbetsstationer. Använd band på båda fötterna när du står på ledande underlag.
- Använd ledande verktyg.
- Använd ett bärbart service-kit med antistatisk matta.

Om du inte har någon av de ovanstående utrustningarna för säker jordning kontaktar du en auktoriserad HP-återförsäljare.



OBS! Mer information om statisk elektricitet får du via en auktoriserad HP-återförsäljare.

E Anvisningar för användning, skötsel och förberedelser för transport av datorn

Anvisningar för användning och skötsel av datorn

Följ nedanstående anvisningar för korrekt installation och skötsel av datorn och bildskärmen:

- Se till att inte datorn utsätts för mycket hög luftfuktighet, direkt solljus eller mycket höga/låga temperaturer.
- Datorn ska stå på ett stadigt underlag när den används. Kontrollera att det finns cirka 10 cm utrymme runt datorns alla sidor med ventilationshål och ovanför bildskärmen för att luftcirkulationen ska bli tillräcklig.
- Hindra aldrig luftströmmen in i datorn genom att blockera någon ventil eller något luftintag. Placera inte tangentbordet (med nedfällda ben) direkt mot bordsdatorns framsida eftersom det också hindrar luftcirkulationen.
- Använd aldrig datorn med kåpa eller sidoplåt borttagna.
- Stapla inte datorn ovanpå eller så nära intill andra datorer att den utsätts för det varma luftflödet från övriga datorer.
- Om datorn ska användas inne i en separat serverlåda måste fullgod ventilation garanteras och driftsanvisningarna ovan följas.
- Se till att inga vätskor kan komma in i dator eller tangentbord.
- Täpp aldrig till bildskärmens ventilationshål på något sätt.
- Installera eller aktivera strömsparfunktioner i operativsystemet eller annan programvara, inklusive vilolägen.
- Stäng av datorn innan du gör något av följande:
 - Torka av datorns utsida med en mjuk fuktad trasa. Använd inte rengöringsmedel som kan missfärga eller skada datorns yta.
 - Av och till bör samtliga lufthål på datorn rengöras. Ludd och annat kan blockera in- eller utgående luft så att kylningen blir otillräcklig.

Försiktighetsåtgärder för optiska enheter

Följ nedanstående anvisningar när du använder eller rengör en optisk enhet.

I drift

- Flytta inte enheten när den används. Det kan orsaka fel vid läsning.
- Undvik att utsätta enheten för plötsliga temperaturändringar eftersom kondens kan uppstå inuti enheten. Om temperaturen plötsligt ändras när enheten är på väntar du minst en timme innan du slår av strömmen. Om du använder den omedelbart kan fel uppstå vid läsning.
- Undvik att placera enheten så att den utsätts för hög luftfuktighet, mycket höga/låga temperaturer, mekaniska vibrationer eller direkt solljus.

Rengöring

- Torka av panelen och kontrollerna med en mjuk, torr trasa eller en mjuk trasa lätt fuktad med mild tvättmedelslösning. Spreja aldrig någon rengöringsvätska på enheten.
- Undvik alla typer av lösningsmedel, t ex alkohol och bensin eftersom de kan skada ytan.

Säkerhet

Om vätska eller något föremål faller in i enheten drar du omedelbart ur nätkontakten och låter datorn undersökas av en auktoriserad HP-servicegivare.

Förberedelser för transport

Följ nedanstående instruktioner när du förbereder datorn för transport:

1. Säkerhetskopiera hårddiskens filer till PD-skivor, bandkassetter, cd-skivor eller disketter. Se till att inte lagringsmedia med säkerhetskopior utsätts för elektriska eller magnetiska fält när de lagras eller transporteras.



OBS! Hårddisken låses automatiskt när datorn stängs av.

2. Ta bort och förvara alla löstagbara media.
3. Sätt in en tom diskett i diskettenheten för att skydda enheten under transporten. Använd inte en diskett där du har sparat, eller tänker spara data.
4. Stäng av datorn och all kringutrustning.
5. Dra ut nätsladden ur vägguttaget och därefter ur datorn.
6. Dra ut nätsladdar från alla systemkomponenter och externa enheter och koppla sedan loss dem från datorn.



OBS! Se till att alla kort sitter fast i sina kortplatser innan datorn transporteras.

7. Packa systemkomponenter och externa enheter i respektive originalförpackning eller liknande så att de är tillräckligt skyddade.

Index

A

ADD2/SDVO-kort 24, 27
ansluta enhetskablar 31
anvisningar för användning av datorn 58

B

bildskärmsanslutning 4
byta batteri 47

D

DIMM. Se minne
diskettenhet
installera 37
ta bort 35

E

elektrostatisk urladdning, förhindra skada 54
enheter
ansluta kablar 31
installera 31
placering 30
expansionskort
installera 24
kortplatser 24
ta bort 24
expansionskortplatsens täckplåt
sätta tillbaka 28
ta bort 26

F

frontpanel
sätta tillbaka 18
ta bort 16
ta bort panelskydd 17
förberedelser för transport 60

H

hårddisk
installera 40
installera sekundär 37
ta bort 40
återställa programvara 44
hörlurskontakt 3

I

installationsanvisningar 11
installera
batteri 47
diskettenhet 37
enhetskablar 31
expansionskort 24
hårddisk 40
minne 19
optisk enhet 33
styrskrivar 31
säkerhetslås 51
återställa programvara 44

K

komponenter på baksidan 4
komponenter på frontpanelen 3
kontakt för ljud in 4
kontakt för ljud ut 4

L

ljudkontakter 3, 4
läsa upp åtkomstpanel 51
läser
kabellås 52
tangentslås 52

M

mikrofonkontakt 3
minne
installera 19

specifikationer 19
utrusta socklar 19

mus

kontakt 4
speciella funktioner 7

N

nätverksanslutning 4

O

optisk enhet
definition 3
försiktighetsåtgärder 59
installera 33
rengöring 59
ta bort 31

P

parallellkontakt 4
PCI Express-kort 24
PCI-kort 24, 27
produkt ID-placering 8

S

seriell kontakt 4
serienumrets placering 8
specifikationer
dator 45
minne 19
strömkälla 45
styrskrivar 31
säkerhet
kabellås 52
tangentslås 52
säkerhetskopiering och återställning 44

T

ta bort
ADD2/SDVO-kort 27

- batteri 47
- diskettenhet 35
- expansionskort 24
- expansionskortplatsens
täckplåt 26
- frontpanel 16
- hårddisk 40
- optisk enhet 31
- panelskydd 17
- PCI-kort 27
- åtkomstpanel 14
- tangentbord
 - komponenter 5
 - kontakt 4
- towerorientering 12

U

- USB-portar
 - baksida 4
 - frontpanelen 3

V

- ventilationsanvisningar 58

W

- Windows logo-tangent 5

A

- åtkomstpanel
 - låsa och låsa upp 51
 - sätta tillbaka 15
 - ta bort 14