

Referenčni priročnik za strojno opremo – dc5700 model v majhnem ohišju

Poslovni računalniki HP Compaq



© Copyright 2006 Hewlett-Packard Development Company, L.P. Informacije v tem priročniku se lahko spremenijo brez poprejšnjega obvestila.

Microsoft in Windows sta blagovni znamki družbe Microsoft Corporation v ZDA in drugih državah.

Edine garancije za HP-jeve izdelke oziroma storitve so navedene v izrecnih izjavah o jamstvu, priloženih tem izdelkom in storitvam. Nobenega dela tega dokumenta se ne sme razlagati kot dodatno jamstvo. HP ni odgovoren za tehnične ali uredniške napake ali pomanjkljivosti v tem dokumentu.

Ta dokument vsebuje zasebne informacije, ki so zaščitene z avtorskimi pravicami. Nobenega dela tega dokumenta ne smete fotokopirati, reproducirati ali prevesti v drug jezik brez poprejšnjega izrecnega pisnega dovoljenja družbe Hewlett-Packard Company.

Referenčni priročnik za strojno opremo

Poslovni računalniki HP Compaq

Model dc5700 v majhnem ohišju stolp

Prva izdaja (oktober 2006)

Št. dela dokumenta: 433186-BA1

O tej knjigi

Ta priročnik nudi osnovne informacije za nadgradnjo tega modela računalnika.



OPOZORILO! Tako poudarjeno besedilo opozarja, da utegnete biti izpostavljeni telesnim poškodbam ali smrtni nevarnosti, če ne boste upoštevali navodil.



OPOZORILO Tako poudarjeno besedilo opozarja, da lahko pride do poškodbe opreme oziroma izgube podatkov, če ne boste upoštevali navodil.



Opomba Tako poudarjeno besedilo opozarja na pomembne dodatne informacije.

Kazalo

1 Funkcije izdelka

Funkcije standardne konfiguracije	1
Deli na sprednji strani	2
Deli na zadnji strani	3
Tipkovnica	4
Uporaba tipke z logotipom Windows	5
Posebne funkcije miške	6
Mesto serijske številke	6

2 Nadgradnje strojne opreme

Funkcije, ki olajšujejo popravila	7
Opozorila in varnostna priporočila	7
Uporaba računalnika v malem ohišju v ohišju stolp	8
Odstranitev pokrova računalnika	10
Vnovična namestitev pokrova računalnika	11
Odstranitev sprednje okrasne plošče	12
Odstranitev zaščitnih plošč	13
Vnovična namestitev sprednje okrasne plošče	14
Namestitev dodatnega pomnilnika	15
moduli DIMM	15
Pomnilniški moduli DIMM DDR2-SDRAM	15
Namestitev modulov DIMM v podnožja	16
Namestitev modulov DIMM	17
Odstranitev oziroma namestitev razširitvene kartice	20
Mesta pogonov	26
Namestitev in odstranitev pogonov	27
Odstranitev optičnega pogona	28
Namestitev optičnega pogona v 5,25-palčno zunanje ležišče za pogone	29
Odstranjevanje disketnega pogona	32
Namestitev disketnega pogona v 3,5-palčno zunanje ležišče za pogon	34
Odstranitev in zamenjava 3,5-palčnega primarnega notranjega trdega diska SATA	37

Dodatek A Tehnični podatki

Dodatek B Zamenjava baterije

Dodatek C Zunanje varnostne naprave

Namestitev varnostne ključavnice	49
--	----

Kabelska ključavnica	49
Žabica	50

Dodatek D Elektrostaticna razelektritev

Preprečevanje škode zaradi elektrostaticne razelektritve	51
Načini ozemljitve	51

Dodatek E Priporočila za uporabo računalnika, redno vzdrževanje in pripravo na prevoz

Priporočila za uporabo računalnika in redno vzdrževanje	53
Previdnostni ukrepi za optične pogone	54
Med delovanjem	54
Čiščenje	54
Varnost	54
Priprava na prevoz	54

Stvarno kazalo	57
-----------------------------	-----------

1 Funkcije izdelka

Funkcije standardne konfiguracije

Funkcije računalnika HP Compaq v majhnem ohišju se lahko razlikujejo glede na model računalnika. Za popoln seznam strojne in programske opreme, nameščene v računalniku, zaženite diagnostični program (priložen samo nekaterim modelom računalnika). Navodila za uporabo programa najdete v *Priročniku za odpravljanje težav* na CD-ju *Documentation and Diagnostics*.



Opomba Osebni računalnik v majhnem ohišju lahko uporabljate tudi v ohišju stolp. Dodatne informacije najdete v razdelku [Uporaba računalnika v majhnem ohišju v stolpu](#) tega priročnika.



Slika 1-1 Konfiguracija v majhnem ohišju

Deli na sprednji strani

Konfiguracija pogonov se lahko razlikuje glede na model računalnika.

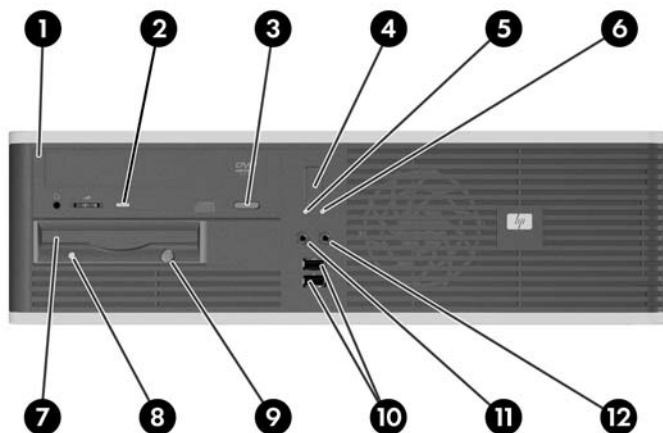


Tabela 1-1 Deli na sprednji strani

1	5,25-palčni optični pogon ¹	7	3,5-palčni disketni pogon (dodatni) ²
2	lučki za dejavnost optičnih pogonov	8	lučka za dejavnost disketnega pogona (dodatna)
3	gumb za izmet diska v optičnem pogonu	9	gumb za izmet diskete (dodatni)
4	gumb za napajanje z dvema stanjema	10	vrata USB (Universal Serial Bus – univerzalno serijsko vodilo) 2.0
5	lučka za dejavnost trdega diska	11	priključek za mikrofona
6	lučka za napajanje	12	priključek za slušalke



Opomba Optični pogoni so pogoni CD-ROM, CD-R/RW, DVD-ROM, DVD+R/RW ali kombinirani pogon CD-RW/DVD.

Lučka za napajanje med delovanjem običajno sveti zeleno. Če utripa rdeče, so z računalnikom težave, izpisuje pa se tudi diagnostična koda. Več informacij o pomenu kode boste našli v *Priročniku za odpravljanje težav* na CD-ju *Documentation and Diagnostics*.

¹ Nekateri modeli imajo okrasni pokrov, ki pokriva prostor za 5,25-palčni pogon.

² Nekateri modeli imajo okrasni pokrov, ki pokriva prostor za 3,5-palčni pogon. Za to ležišče je pri HP-ju na voljo dodaten bralnik pomnilniških kartic. V to ležišče lahko namestite tudi dodatni trdi disk SATA.

Deli na zadnji strani

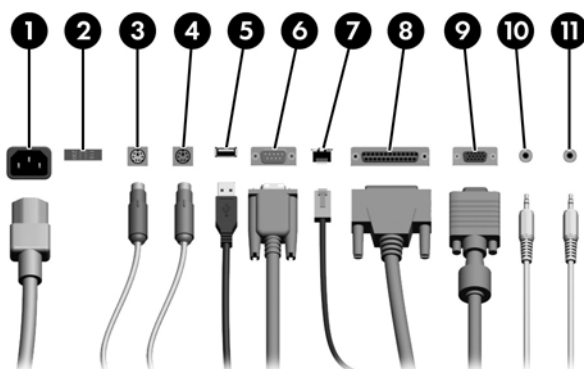



Tabela 1-2 Deli na zadnji strani

1	priključek za napajalni kabel	7	 omrežni priključek RJ-45
2	Stikalo za izbiro napetosti	8	 vzporedni priključek
3	 priključek PS/2 za miško (zelen)	9	 priključek za monitor
4	 priključek PS/2 za tipkovnico (vijoličast)	10	 izhodni priključek za naprave za zvok z lastnim napajanjem (zelen)
5	 univerzalno serijsko vodilo (USB)	11	 vhodni priključek za zvok (moder)
6	IO/IO zaporedni priključek		



Opomba Postavitev in število priključkov se lahko razlikujeta glede na model računalnika.

Če je nameščena grafična kartica PCI, lahko priključke na kartici in sistemski plošči uporabljate hkrati. Če želite uporabljati oba priključka, boste morda morali spremeniti nekatere nastavitve v programu Computer Setup. Informacije o zagonskem zaporedju najdete v *Priročniku za program Computer Setup (F10)* na CD-ju *Documentation and Diagnostics*.

Vhodni in izhodni priključek za zvok lahko "preprogramirate", tako da delujeta kot vhodni oziroma izhodni priključek za zvok ali kot priključek za mikrofonski; to storite tako, da v opravilni vrstici kliknete ikono programa Realtek HD Audio Manager icon (rdeč zvočnik) ali pa v Nadzorni plošči (Control panel) izberete vpis Realtek in izberete gumb Retasking Enable.

Tipkovnica

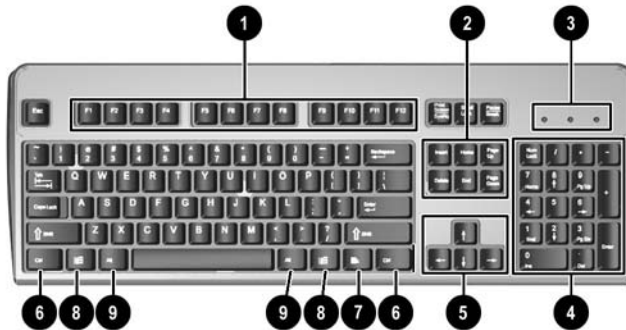


Tabela 1-3 Deli tipkovnice

1	funkcijske tipke	Izvajajo posebne funkcije, odvisne od aplikacije, ki jo uporabljate.
2	tipke za urejanje	Mednje sodijo: Insert, Home, Page Up, Delete, End in Page Down.
3	lučke stanja	Prikazujejo stanje nastavitev računalnika in tipkovnice (Num Lock, Caps Lock in Scroll Lock).
4	številčne tipke	Delujejo tako kot tipkovnica računalna.
5	puščične tipke	Z njimi se premikate po dokumentu ali spletnem mestu. S temi tipkami se lahko premikate v levo, desno, navzgor in navzdol, pri čemer namesto miške uporabljate tipkovnico.
6	tipki Ctrl	Uporabljata se v kombinaciji s še eno tipko; njun učinek je odvisen od aplikacije, ki jo uporabljate.
7	tipka za priročni meni ¹	Z njo (tako kot z desno tipko miške) odprete priročni meni v aplikaciji Microsoft Office. V drugih programskih aplikacijah utegne izvajati druge funkcije.
8	tipki z logotipom Windows ¹	Z njima v operacijskem sistemu Microsoft Windows odprete meni Start. V kombinaciji z drugimi tipkami izvajata druge funkcije.
9	tipki Alt	Uporabljata se v kombinaciji s še eno tipko; njun učinek je odvisen od aplikacije, ki jo uporabljate.

¹ Tipke, na voljo v izbranih geografskih regijah.

Uporaba tipke z logotipom Windows

Tipko z logotipom Windows uporabljajte v kombinaciji z drugimi tipkami za izvajanje določenih funkcij, ki so na voljo v operacijskem sistemu Windows. Kje najdete tipko z logotipom Windows, si oglejte v razdelku [Tipkovnica](#).

tipka z logotipom Windows	Prikaže oziroma skrije meni Start.
tipka z logotipom Windows + d	Prikaže namizje.
tipka z logotipom Windows + m	Minimira vse odprte aplikacije.
Shift + tipka z logotipom Windows + m	Razveljavi "Minimize All (Minimiraj vse)".
tipka z logotipom Windows + e	Zažene "My Computer (Moj računalnik)".
tipka z logotipom Windows + f	Zažene "Find Document (Najdi dokument)".
tipka z logotipom Windows + Ctrl + f	Zažene "Find Computer (Najdi računalnik)".
tipka z logotipom Windows + F1	Zažene pomoč za Windows.
tipka z logotipom Windows + l	Če ste povezani v omrežno domeno, zaklene računalnik, če pa niste, vam omogoči, da zamenjate uporabnika.
tipka z logotipom Windows + r	Zažene pogovorno okno "Run (Zaženi)".
tipka z logotipom Windows + u	Zažene "Utility Manager (Upravitelj pripomočkov)".
tipka z logotipom Windows + Tab	Aktivira naslednji gumb opravlne vrstice.

Posebne funkcije miške

Večina aplikacij podpira uporabo miške. Funkcije, dodeljene posameznim miškinim gumbom, so odvisne od aplikacij, ki jih uporabljate.

Mesto serijske številke

Vsak računalnik ima edinstveno serijsko številko in številko ID izdelka, ki ju najdete na levi strani računalnika. Ti številki imejte pri roki, kadar se za pomoč obračate na službo za stranke.



Slika 1-2 Mesto serijske številke in identifikacijske številke izdelka

2 Nadgradnje strojne opreme

Funkcije, ki olajšujejo popravila

Računalnik ima več funkcij, ki olajšujejo nadgrajevanje in popravila. Za večino namestitvenih postopkov, opisanih v tem poglavju, ne potrebujete orodij.

Opozorila in varnostna priporočila

Pred nadgradnjo računalnika skrbno preberite vsa ustrezna navodila, previdnostne ukrepe in opozorila v tem priročniku.



OPOZORILO! Za zmanjšanje nevarnosti telesne poškodbe zaradi električnega sunka, vročih površin ali požara storite naslednje:

Napajalni kabel izključite iz vtičnice in se ne dotikajte notranjih delov sistema, dokler se ne ohladijo.

Telekomunikacijskih oziroma telefonskih priključkov ne priklaplajte v vtiče krmilnika omrežnega vmesnika (NIC).

Ne onemogočite ozemljenega vtiča na napajalnem kablu, saj ima pomembno varnostno vlogo.

Napajalni kabel priključite v ozemljeno vtičnico, ki je vedno lahko dostopna.

Za zmanjšanje tveganja resnih poškodb preberite *Priročnik za varnost in udobje*. V njem so opisani pravilna namestitvev delovne postaje, drža, zdravje in delovne navade računalniških uporabnikov, vsebuje pa tudi pomembne informacije o električni in mehanski varnosti. Ta priročnik najdete na spletnem mestu <http://www.hp.com/ergo> in na CD-ju *Documentation and Diagnostics*.



OPOZORILO Statična elektrika lahko poškoduje električne dele računalnika ali dodatne opreme. Preden začnete s temi postopki, se razelektrite (dotaknite se ozemljenega kovinskega predmeta). Več informacij najdete v Dodatku D, [Elektrostatična razelektritev](#).

Kadar je računalnik priključen na omrežni vir napajanja, je sistemska plošča vedno pod napetostjo. V izogib okvaram notranjih delov pred odpiranjem računalnika napajalni kabel odklopite iz vira napajanja.

Uporaba računalnika v majhnem ohišju v ohišju stolp

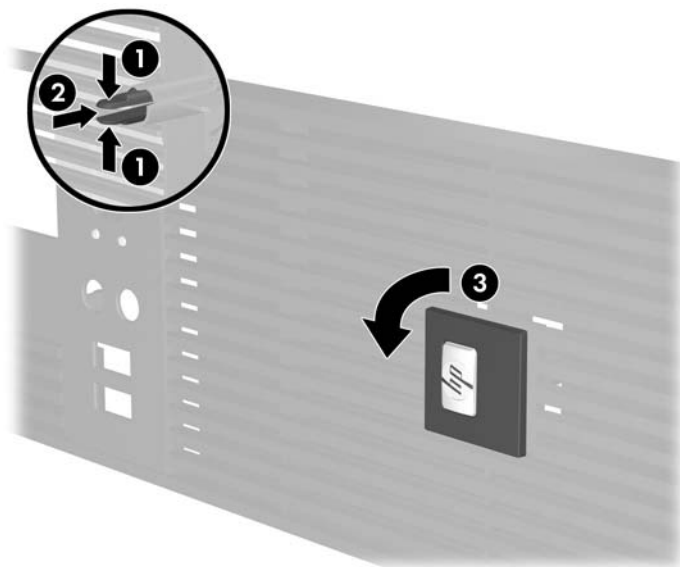
Osebni računalnik v majhnem ohišju lahko uporabljate kot stolp, tako da dokupite dodatno stojalo. Ploščico s HP-jevim logotipom na sprednji okrasni plošči lahko naravnate glede na postavitev - kot namizni računalnik ali stolp.

1. Odstranite/sprostite vse varnostne naprave, ki onemogočajo odprtje računalnika.
2. Iz računalnika odstranite vse izmenljive nosilce podatkov, kot so diskete ali CD-ji.
3. Pravilno izklopite računalnik z ukazom operacijskega sistema, nato pa še vse zunanje naprave.
4. Napajalni kabel odstranite iz zidne vtičnice in nato iz vseh zunanjih naprav.



OPOZORILO Ne glede na stanje vklopa je sistemska plošča vedno pod napetostjo, dokler je sistem priključen na aktivno električno vtičnico. V izogib okvaram notranjih delov računalnika izklopite napajalni kabel.

5. Odstranite pokrov.
6. Odstranite sprednjo okrasno ploščo.
7. Zatič na zadnji strani ploščice z logotipom (1) stisnite ob straneh, nato pa zatič potisnite navznoter proti sprednji strani okrasne plošče (2).
8. Ploščico obrnite za 90 stopinj (3), nato pa zatič potegnite nazaj, da se ploščica zatakne na svoje mesto.



9. Namestite sprednjo okrasno ploščo.
10. Namestite pokrov.

11. Računalnik dvignite, tako da bo desna stran obrnjena navzdol (1) in ga postavite na stojalo (2).



Slika 2-1 Sprememba iz namiznega ohišja v stolp

12. Ponovno priključite napajalni kabel in vse zunanje naprave, nato pa računalnik vklopite.
13. Zaklenite vse varnostne naprave, ki so bile sproščene, ko je bil pokrov odstranjen.




OPOZORILO Če nimate stojala za stolp, računalnika ne postavljajte na stran. Stojalo je potrebno zato, da prepreči padec računalnika na stran in poškodovanje enote.



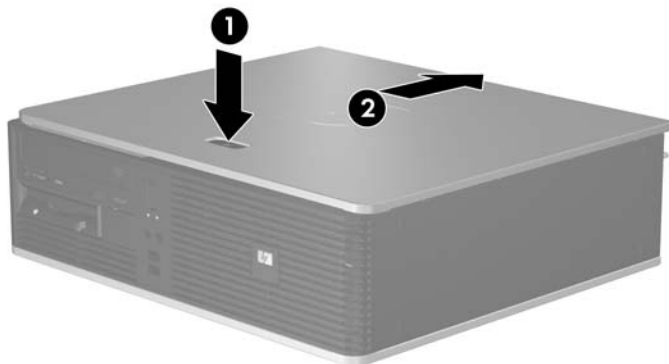
Opomba Ob vseh straneh računalnika mora biti vsaj 10,2 cm prostora, v njegovi okolici pa ne sme biti ovir.

Odstranitev pokrova računalnika

1. Odstranite/sprostite vse varnostne naprave, ki onemogočajo odprtje računalnika.
2. Iz računalnika odstranite vse izmenljive nosilce podatkov, kot so diskete ali CD-ji.
3. Pravilno izklopite računalnik z ukazom operacijskega sistema, nato pa še vse zunanje naprave.
4. Napajalni kabel odstranite iz zidne vtičnice in nato iz vseh zunanjih naprav.

 **OPOZORILO** Ne glede na stanje vklopa je sistemska plošča vedno pod napetostjo, dokler je sistem priključen na aktivno električno vtičnico. V izogib okvaram notranjih delov računalnika izklopite napajalni kabel.

5. Potisnite gumb (1), da boste sprostili zapah, ki pritruje pokrov na ohišje računalnika.
6. Potisnite pokrov nazaj (2) za približno 1,3 cm (1/2 palca) in ga dvignite z računalnika.



Slika 2-2 Odstranitev pokrova računalnika

Vnovična namestitev pokrova računalnika

Pokrov pravilno postavite na ohišje, tako da je približno 1,3 cm (1/2 palca) pokrova zunaj računalnika, nato pa ga potisnite na njegovo mesto.



Slika 2-3 Vnovična namestitev pokrova računalnika

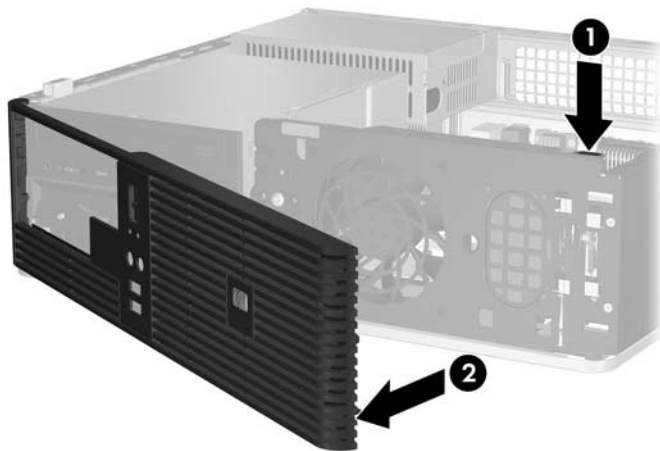
Odstranitev sprednje okrasne plošče

1. Odstranite/sprostite vse varnostne naprave, ki onemogočajo odprtje računalnika.
2. Iz računalnika odstranite vse izmenljive nosilce podatkov, kot so diskete ali CD-ji.
3. Pravilno izklopite računalnik z ukazom operacijskega sistema, nato pa še vse zunanje naprave.
4. Napajalni kabel odstranite iz zidne vtičnice in nato iz vseh zunanjih naprav.



OPOZORILO Ne glede na stanje vklopa je sistemska plošča vedno pod napetostjo, dokler je sistem priključen na aktivno električno vtičnico. V izogib okvaram notranjih delov računalnika izklopite napajalni kabel.

5. Odstranite pokrov.
6. Pritisnite zeleni zapah, ki je za zgornjo desno stranjo okrasne plošče (1), in povlecite desno stran okrasne plošče z ohišja (2), nato pa povlecite še levo stran.

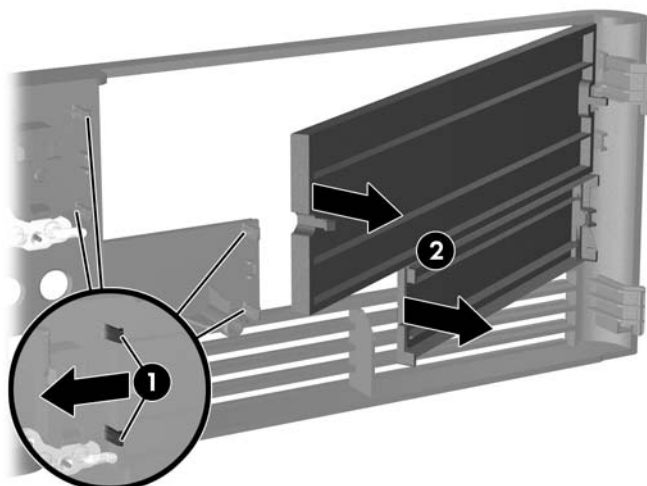


Slika 2-4 Odstranitev sprednje okrasne plošče

Odstranitev zaščitnih plošč

Pri nekaterih modelih 3,5- in 5,25-palčna ležišča za dodatne pogone pokrivajo zaščitne plošče, ki jih je treba pred namestitvijo pogona sneti. Zaščitno ploščo odstranite tako:

1. Odstranite sprednjo okrasno ploščo.
2. Potisnite dva jezička, ki držita zaščitno ploščo, proti zunanjemu levemu robu plošče (1) in povlecite zaščitno ploščo navznoter, da jo snamete (2).

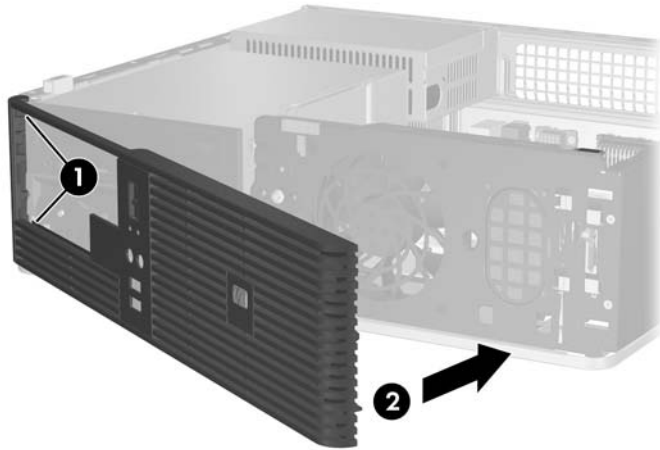


Slika 2-5 Odstranjevanje zaščitne plošče

3. Namestite sprednjo okrasno ploščo.

Vnovična namestitev sprednje okrasne plošče

Kaveljca ne levi strani plošče vstavite v pravokotni luknji na ohišju (1), nato pa desno stran plošče zavrtite na ohišje (2), da se zatakne na svoje mesto.



Slika 2-6 Vnovična namestitev sprednje okrasne plošče

Namestitev dodatnega pomnilnika

Računalnik je tovarniško opremljen s pomnilnikom DDR2-SDRAM (Double Data Rate 2 Synchronous Dynamic Random Access Memory – dinamični pomnilnik z naključnim dostopom in dvojno hitrostjo prenosa podatkov 2) v moduli DIMM (Dual Inline Memory Module - pomnilniški modul z dvema vrstama priključkov).

moduli DIMM

V pomnilniška podnožja na sistemski plošči lahko vstavite največ štiri standardne pomnilniške module DIMM. V teh podnožjih je tovarniško vgrajen vsaj en modul DIMM. Če želite največjo možno količino pomnilnika, ga lahko na sistemsko ploščo namestite do 4 GB, in sicer konfiguriranega v visoko zmogljivem dvokanalnem načinu.

Pomnilniški moduli DIMM DDR2-SDRAM

Če želite, da sistem pravilno deluje, namestite pomnilniške module DDR2-SDRAM DIMM, ki so:

- standardni z 240 nožicami
- skladni s PC2-5300 667 MHz in brez medpomnilnika
- 1,8-voltni moduli DIMM DDR2-SDRAM

Moduli DIMM DDR2-SDRAM morajo tudi:

- podpira zakasnitev CAS 4 in 5 (CAS latency) za DDR2/667 MHz
- vsebovati obvezne informacije JEDEC SPD

Računalnik poleg tega podpira še:

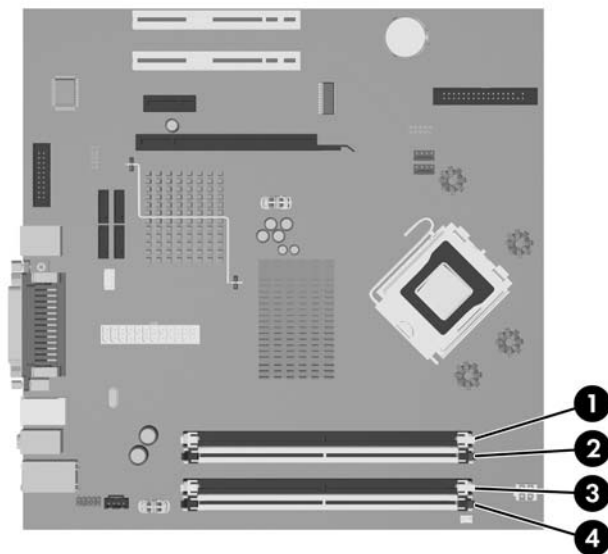
- pomnilniške tehnologije 256 Mb, 512 Mb in 1 GB brez podpore za ECC
- enostranske in dvostranske module DIMM
- module DIMM, sestavljene iz naprav DDR x8 in x16 (moduli, sestavljeni s pomnilnikom SDRAM x4, niso podprti)



Opomba Če namestite nepodprte module DIMM, se sistem ne bo zagnal.

Namestitev modulov DIMM v podnožja

Na sistemski plošči so štiri podnožja za pomnilniške module DIMM (za vsak kanal dve). Označena so XMM1, XMM2, XMM3 in XMM4. Podnožji XMM1 in XMM2 delujeta v pomnilniškem kanalu A, podnožji XMM3 in XMM4 pa v pomnilniškem kanalu B.



Slika 2-7 Mesta podnožij za module DIMM

Element	Opis	Barva podnožja
1	podnožje za modul DIMM XMM1, kanal A (uporabite kot prvega)	črna
2	podnožje za modul DIMM XMM2, kanal A	bela
3	podnožje za modul DIMM XMM3, kanal B (uporabite kot drugega)	črna
4	podnožje za modul DIMM XMM4, kanal B	bela

Sistem bo samodejno deloval v enokanalnem načinu, v dvokanalnem načinu ali v fleksibilnem načinu, odvisno od tega, kako so nameščeni moduli DIMM.

- Sistem bo deloval v enokanalnem načinu, če so moduli DIMM nameščeni le v enem kanalu.
- Sistem bo deloval v zmogljivejšem dvokanalnem načinu, če je celotna zmogljivost modulov DIMM v kanalu A enaka celotni zmogljivosti modulov DIMM v kanalu B. Tehnologija in širina naprav v kanalih se lahko razlikujeta. Če sta na primer v kanalu A dva modula DIMM z 256 MB, v kanalu B pa je en modul DIMM s 512 MB, bo sistem deloval v dvokanalnem načinu.
- Sistem bo deloval v fleksibilnem načinu, če celotna zmogljivost modulov DIMM v kanalu A ni enaka celotni zmogljivosti modulov DIMM v kanalu B. V fleksibilnem načinu kanal z najmanj pomnilnika označuje skupno količino pomnilnika, dodeljeno dvema kanaloma, preostanek pa je dodeljen enem kanalu. Za optimalno hitrost morata biti kanala uravnotežena, tako da je največja količina pomnilnika razdeljena med oba kanala. Če na primer v podnožja nameščate en modul DIMM z zmogljivostjo 1 GB, dva modula DIMM z zmogljivostjo 512 MB in en modul DIMM z zmogljivostjo

256 MB, naj bosta v enem kanalu modul DIMM z zmogljivostjo 1 GB in modul DIMM z zmogljivostjo 256 MB, v drugem kanalu pa naj bosta oba modula DIMM z zmogljivostjo 512 MB. V tej konfiguraciji bosta 2 GB delovala kot dva kanala, 256 MB pa kot en kanal.

- V vseh načinih je največja hitrost delovanja odvisna od najpočasnejšega modula DIMM v sistemu.

Namestitev modulov DIMM



OPOZORILO Preden dodate ali odstranite pomnilniške module izklopite napajalni kabel in počakajte približno 30 sekund, da se izprazni vsa preostala energija. Ne glede na stanje vklopa so pomnilniški moduli vedno pod napetostjo, dokler je računalnik priključen na aktivno električno vtičnico. Dodajanje ali odstranjevanje pomnilniških modulov pod napetostjo lahko na pomnilniških modulih ali sistemski plošči povzroči nepopravljivo škodo. Če vidite, da na sistemski plošči še vedno sveti lučka LED, je sistem še vedno pod napetostjo.

Podnožja za pomnilniške module imajo pozlačene kovinske priključke. Pri nadgradnji pomnilnika je pomembno, da uporabite pomnilniške module s pozlačenimi kovinskimi priključki, saj lahko zaradi stika med nezdružljivimi kovinami pride do korozije in/ali oksidacije.

Statična elektrika utegne poškodovati elektronske dele računalnika ali dodatne razširitvene kartice. Preden začnete s temi postopki, se razelektrite (dotaknite se ozemljenega kovinskega predmeta). Več informacij najdete v Dodatku D, [Elektrostaticna razelektritev](#).

Bodite previdni, da se pri ravnanju s pomnilniškimi moduli ne dotaknete kovinskih priključkov, ker lahko tako modul poškodujete.



Opomba Če hočete dodati ali odstraniti pomnilniške module, morate odstraniti optični pogon.

1. Odstranite/sprostite vse varnostne naprave, ki onemogočajo odprtje računalnika.
2. Iz računalnika odstranite vse izmenljive nosilce podatkov, kot so diskete ali CD-ji.
3. Pravilno izklopite računalnik z ukazom operacijskega sistema, nato pa še vse zunanje naprave.
4. Napajalni kabel odstranite iz zidne vtičnice in nato iz vseh zunanjih naprav.



OPOZORILO Preden dodate ali odstranite pomnilniške module izklopite napajalni kabel in počakajte približno 30 sekund, da se izprazni vsa preostala energija. Ne glede na stanje vklopa so pomnilniški moduli vedno pod napetostjo, dokler je računalnik priključen na aktivno električno vtičnico. Dodajanje ali odstranjevanje pomnilniških modulov pod napetostjo lahko na pomnilniških modulih ali sistemski plošči povzroči nepopravljivo škodo. Če vidite, da na sistemski plošči še vedno sveti lučka LED, je sistem še vedno pod napetostjo.

5. Če je računalnik na stojalu, ga odstranite z njega.
6. Odstranite pokrov.
7. Poiščite podnožja za pomnilniške module na sistemski plošči.



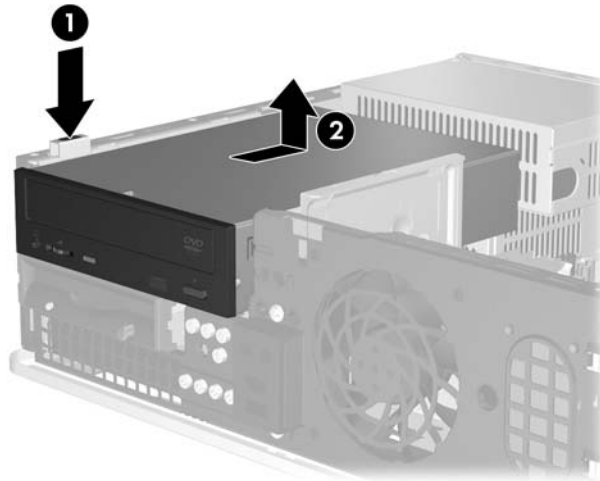
OPOZORILO! Ne dotikajte se vročih površin v računalniku, dokler se ne ohladijo, sicer se utegneta poškodovati.

8. Izklopite napajalne in podatkovne kable na hrbtni strani optičnega pogona.

9. Pritisnite na vzvod, ki je na levi strani pogona (1), potisnite pogon nazaj, kolikor morete, in ga dvignite naravnost navzgor in iz ležišča (2).

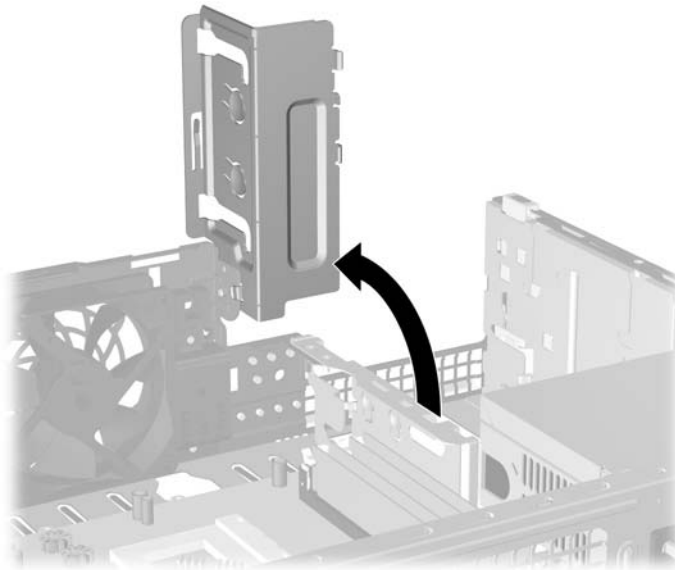


Opomba Ko pogon dvigate iz njegovega ležišča, ga primite na sprednji in hrbtni strani.



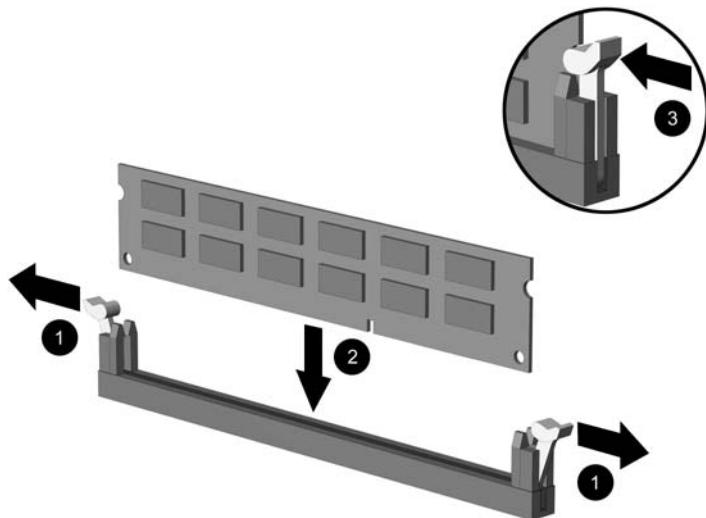
Slika 2-8 Odstranjevanje optičnega pogona

10. Držalo optičnega pogona zasukajte pokonci, da boste prišli do podnožij pomnilniških modulov.



Slika 2-9 Zasuk držala optičnega pogona navzgor

11. Odprite oba zapaha podnožja za pomnilniški modul (1) in vstavite modul v podnožje (2).



Slika 2-10 Namestitev pomnilniškega modula DIMM



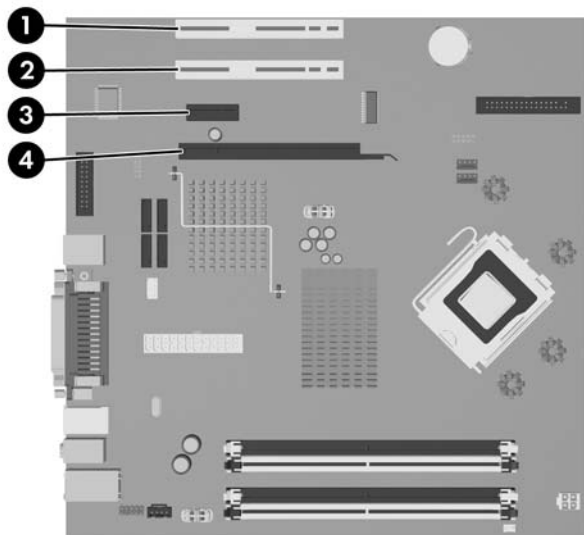
Opomba Pomnilniški modul lahko namestite samo na en način. Zarezo na modulu poravnajte z jezičkom v podnožju.

Če želite, da računalnik deluje čim učinkoviteje, module vstavite tako, da je njihova skupna zmogljivost kar se da enakovredno razdeljena med kanalom A in kanalom B. Več informacij najdete v razdelku [Namestitev modulov DIMM v podnožja](#).

12. Potisnite modul v podnožje tako, da je vstavljen do konca in v pravilnem položaju. Prepričajte se, da sta zapaha zaprta (3).
13. Ponovite 11. in 12. korak za vse dodatne module, ki jih želite namestiti.
14. Namestite pokrov.
15. Če je bil računalnik na stojalu, ga znova namestite na stojalo.
16. Ponovno priključite napajalni kabel in vse zunanje naprave, nato pa računalnik vklopite. Računalnik bo samodejno zaznal dodani pomnilnik, ko ga naslednjič vklopite.
17. Zaklenite vse varnostne naprave, ki so bile sproščene, ko je bil pokrov odstranjen.

Odstranitev oziroma namestitvev razširitvene kartice

Računalnik ima dve standardni nizkoprofilni razširitveni mesti PCI, kamor lahko namestite razširitveno kartico, dolgo do 17,5 cm. Računalnik ima tudi eno razširitveno mesto PCI Express x1 in eno razširitveno mesto ADD2/SDVO.



Slika 2-11 Položaji razširitvenih mest

Element	Opis
1	razširitveno mesto PCI
2	razširitveno mesto PCI
3	razširitveno mesto PCI Express x1
4	razširitveno mesto ADD2/SDVO




Opomba Računalniško okolje dc5700 podpira samo uporabo prilagodilne kartice ADD2 (Advanced Digital Display 2) z običajno (ne obrnjeno) razporeditvijo, vstavljene v priključek SDVO (Serial Digital Video Output) na sistemski plošči računalnika. Kartice ADD2 se uporabljajo zato, da vgrajena grafična kartica pridobi možnost večmonitorske grafike.

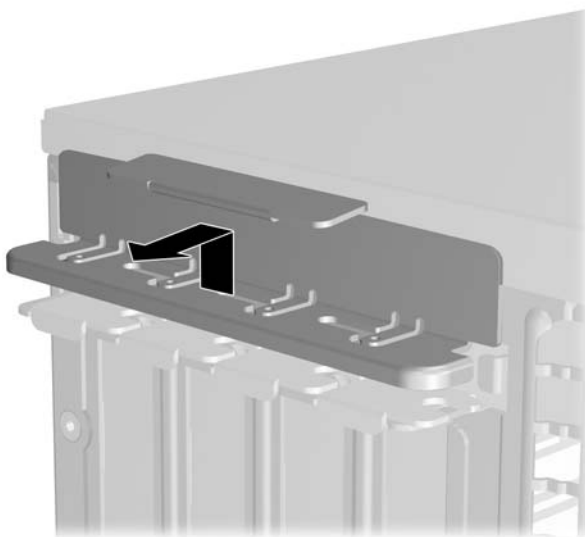
Priključek ADD2/SDVO na sistemski plošči ima videz priključka PCI Express x16; vendar pa računalniško okolje NE podpira uporabo običajnih kartic PCI Express ali kartic ADD2 z obrnjeno razporeditvijo.

Namestitvev razširitvene kartice:

1. Odstranite/sprostite vse varnostne naprave, ki onemogočajo odprtje računalnika.
2. Iz računalnika odstranite vse izmenljive nosilce podatkov, kot so diskete ali CD-ji.
3. Pravilno izklopite računalnik z ukazom operacijskega sistema, nato pa še vse zunanje naprave.
4. Napajalni kabel odstranite iz zidne vtičnice in nato iz vseh zunanjih naprav.

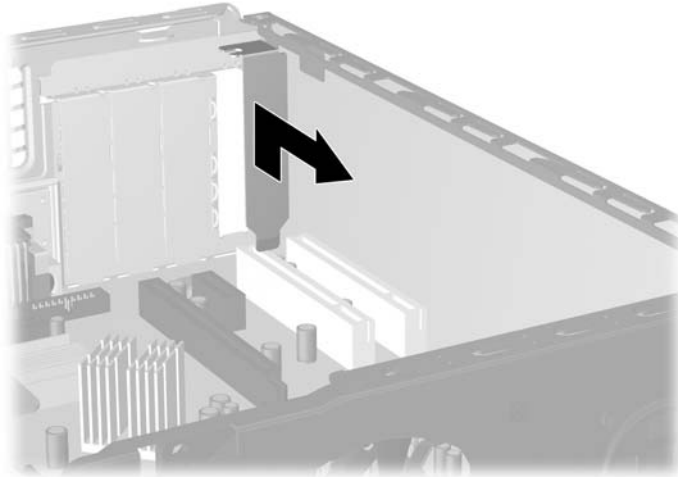
 **OPOZORILO** Ne glede na stanje vklopa je sistemska plošča vedno pod napetostjo, dokler je sistem priključen na aktivno električno vtičnico. V izogib okvaram notranjih delov računalnika izklopite napajalni kabel.

5. Če je računalnik na stojalu, ga odstranite z njega.
6. Odstranite pokrov.
7. Najdite primerno prazno razširitveno podnožje na sistemski plošči in ustrezno razširitveno mesto na hrbtni strani ohišja računalnika.
8. Odstranite držalo pokrova razširitvenega mesta, ki drži vse pokrove razširitvenih mest, tako da dvignete držalo navzgor in ven iz ohišja.



Slika 2-12 Odstranjevanje držala razširitvenega mesta

9. Preden namestite razširitveno kartico, odstranite pokrov razširitvenega mesta oziroma obstoječo razširitveno kartico.
 - a. Če razširitveno kartico nameščate v prazno podnožje, odstranite ustrezni pokrov razširitvenega mesta na hrbtni strani ohišja. Pokrov potegnite z reže naravnost navzgor in nato nazaj proti notranjosti ohišja.

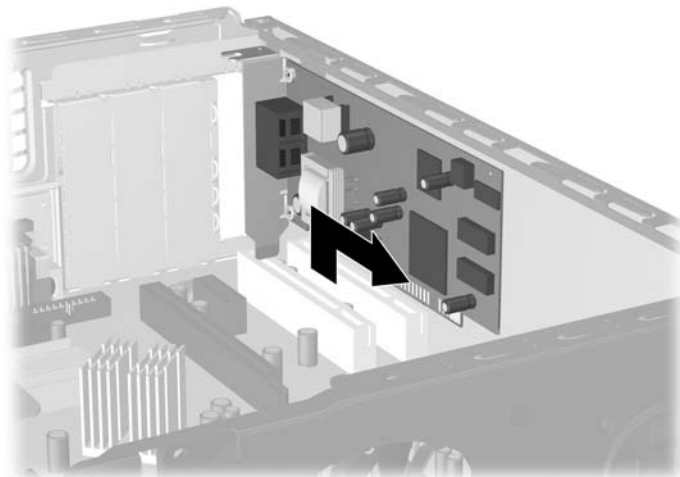


Slika 2-13 Odstranitev pokrova razširitvenega mesta



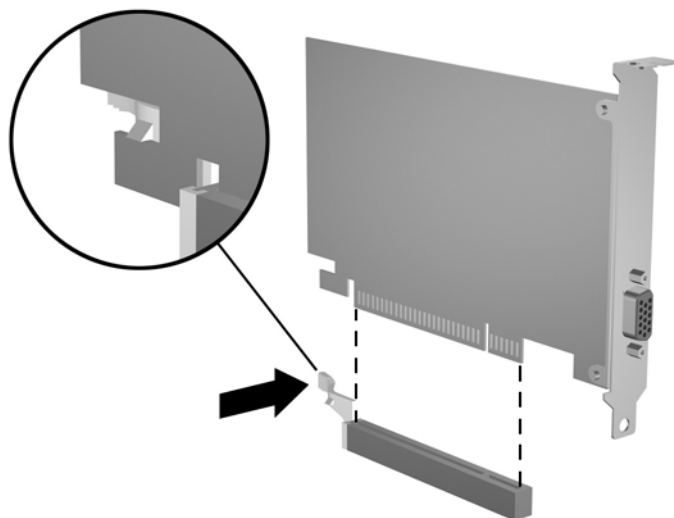
Opomba Preden odstranite nameščeno razširitveno kartico, izklopite morebitne kable, priključene na razširitveno kartico.

- b. Če odstranjujete standardno kartico PCI, kartico držite na obeh koncih in jo previdno zibajte sem in tja, dokler se priključki ne ločijo od podnožja. Razširitveno kartico potegnite naravnost navzgor iz reže in nato nazaj proti ohišju, da jo sprostite iz ogrodja ohišja. Pazite, da s kartico ne podrgnete ob druge dele.



Slika 2-14 Odstranitev standardne razširitvene kartice PCI

- c. Če odstranjujete kartico ADD2/SDVO, zadrževalno ročico na hrbtni strani razširitvenega podnožja povlecite proč od kartice, nato pa kartico previdno zibajte sem in tja, dokler se priključki ne ločijo od podnožja. Razširitveno kartico potegnite naravnost navzgor iz reže in nato nazaj proti ohišju, da jo sprostite iz ogrodja ohišja. Pazite, da s kartico ne podrgnete ob druge dele.



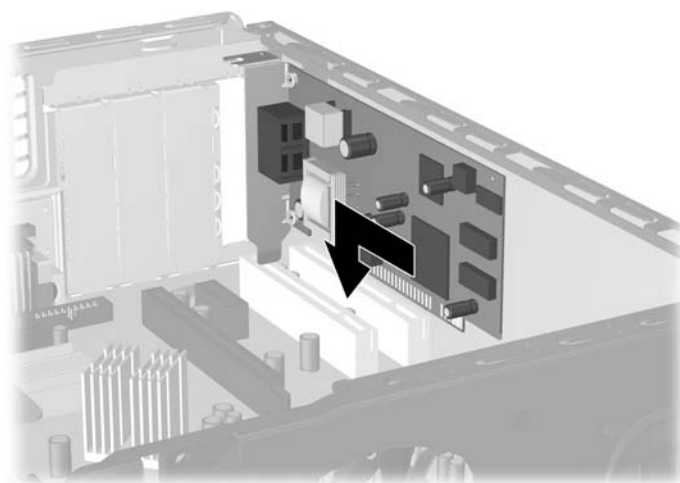
Slika 2-15 Odstranitev razširitvene kartice ADD2/SDVO

10. Odstranjeno kartico shranite v protistatično embalažo.
11. Če ne nameščate nove razširitvene kartice, zaprite odprto razširitveno mesto, tako da namestite pokrov.



OPOZORILO Ko odstranite razširitveno kartico, morate namestiti novo kartico ali pokrov razširitvenega mesta, sicer hlajenje notranjih delov med delovanjem računalnika ne bo pravilno.

12. Če želite namestiti novo razširitveno ploščo, jo držite tik nad režo razširitvenega mesta na sistemski plošči, potem pa jo premaknite proti zadnji strani ohišja, tako da je nosilec kartice poravnani z odprto režo na zadnjem delu ohišja. Kartico nato potisnite naravnost navzdol v razširitveno mesto na sistemski plošči.

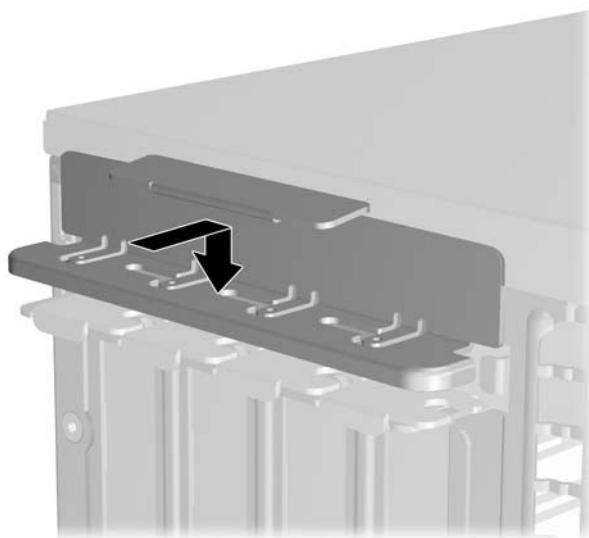


Slika 2-16 Namestitev razširitvene kartice



Opomba Razširitveno kartico namestite tako, da bo ves priključek v razširitvenem mestu.

13. Znova namestite držalo pokrova razširitvenega mesta.



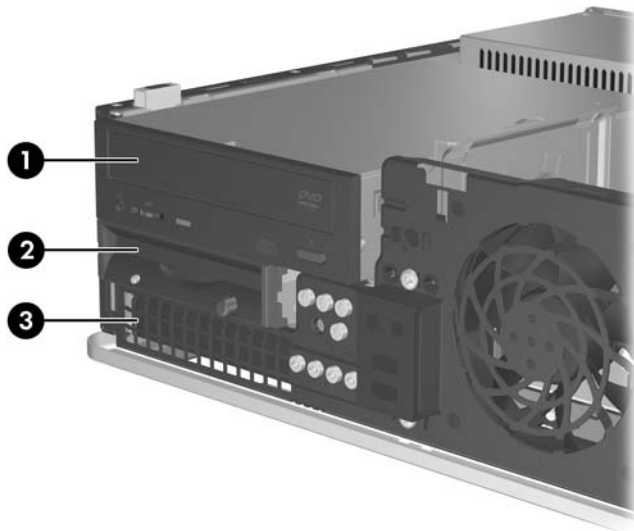
Slika 2-17 Ponovno nameščanje držala pokrova razširitvenega mesta



Opomba Držalo pokrova razširitvenega mesta drži na njegovem mestu pokrov računalnika.

14. Po potrebi na kartico, ki ste jo namestili, priključite zunanje kable. Na sistemsko ploščo po potrebi priključite še notranje kable.
15. Namestite pokrov.
16. Če je bil računalnik na stojalu, ga znova namestite na stojalo.
17. Ponovno priključite napajalni kabel in vse zunanje naprave, nato pa računalnik vklopite.
18. Zaklenite vse varnostne naprave, ki so bile sproščene, ko je bil pokrov odstranjen.
19. Če je potrebno, znova konfigurirajte računalnik. Navodila o uporabi programa Computer Setup najdete v *Priročniku za program Computer Setup (F10)* na CD-ju *Documentation and Diagnostics*.

Mesta pogonov



Slika 2-18 Mesta pogonov

- | | |
|---|--|
| 1 | 5,25-palčno ležišče za dodatne pogone (prikazan je optični pogon) |
| 2 | 3,5-palčno ležišče za dodatne pogone (prikazan je disketni pogon) ¹ |
| 3 | 3,5-palčno notranje ležišče za trdi disk |

¹ V 3,5-palčno zunanje ležišče za pogon lahko namestite disketni pogon, bralnik pomnilniških kartic ali drugi trdi disk SATA.

Če želite ugotoviti vrsto, velikost in zmogljivost naprav za shranjevanje, vgrajenih v računalnik, zaženite program Computer Setup. Več informacij najdete v *Priročniku za program Computer Setup (F10)* na CD-ju *Documentation and Diagnostics*.

Namestitev in odstranitev pogonov

Kadar nameščate dodatne pogone, upoštevajte ta priporočila:

- Glavni trdi disk Serial ATA (SATA) mora biti priključen na temno modri priključek SATA na sistemski plošči z oznako SATA0.
- Optični pogon SATA priključite na beli priključek SATA na sistemski plošči z oznako SATA1.
- Temno modri priključek SATA0 in beli priključek SATA1 vedno namestite prej kot svetlo modri priključek SATA4 in oranžni priključek SATA5.
- Dodatne trde diske SATA priključite na naslednji razpoložljivi (prosti) priključek SATA na sistemski plošči v naslednjem vrstnem redu: SATA0, SATA1, SATA5, SATA4.
- Disketni pogon priključite na priključek z oznako FLOPPY P10.
- Sistem ne podpira optičnih pogonov Parallel ATA (PATA) in trdih diskov PATA.
- V ležišče polovične višine lahko namestite bodisi pogon tretjinske ali pogon polovične višine.
- Vodilne vijake morate namestiti tako, da bo pogon pravilno poravnana v kletki za pogon in pritrjena. Računalniku je priloženo osem dodatnih vodilnih vijakov, ki se nahajajo na ohišju za sprednjo okrasno ploščo. Štirje vodilni vijaki so standardni srebrni 6-32, ki se uporabljajo samo za pritrjevanje trdih diskov. Ostali štirje vijaki so črni vijaki M3 z metričnim navojem, ki jih uporabite za vse ostale pogone.



OPOZORILO Da se izognete izgubi podatkov in poškodbam računalnika ali diska, upoštevajte naslednje:

Če nameščate ali odstranjujete pogon, pravilno zaustavite operacijski sistem, izklopite računalnik in izvlecite napajalni kabel. Ne odstranjujte pogona, kadar je računalnik vklopljen ali v stanju pripravljenosti.

Preden primete trdi disk, se razelektrite. Pri ravnanju z diskom se ne dotikajte priključka. Več informacij o preprečevanju poškodb zaradi elektrostatične razelektritve najdete v Dodatku D, [Elektrostatična razelektritev](#).

S pogonom ravnajte previdno; pazite, da vam ne pade na tla.

Pogona ne vstavljajte na silo.

Trdi disk ne sme priti v stik s tekočinami ali z napravami, ki proizvajajo elektromagnetna polja, kot so monitorji in zvočniki. Ne izpostavljajte ga zelo visokim ali zelo nizkim temperaturam.

Če morate pogon poslati po pošti, ga vstavite v folijsko ali drugo zaščitno embalažo in jo označite z napisom "Lomljivo: Ravnajte previdno".



Opomba Ko odstranjujete ali nameščate pogone, sprednje okrasne plošče ne rabite odstranjevati, razen če to pač morate storiti, ali če morate priti do dodatnih vodilnih vijakov, ki so pod sprednjo okrasno ploščo. Slike v nadaljevanju prikazujejo sprednjo okrasno ploščo sneto z ohišja, zato da se lažje vidijo pogoni, ki jih odstranjujete ali nameščate.

Odstranitev optičnega pogona



OPOZORILO Preden iz računalnika odstranite pogon, iz njega vzemite vse izmenljive nosilce podatkov.



Opomba Optični pogoni so pogoni CD-ROM, CD-R/RW, DVD-ROM, DVD+R/RW ali kombinirani pogon CD-RW/DVD.

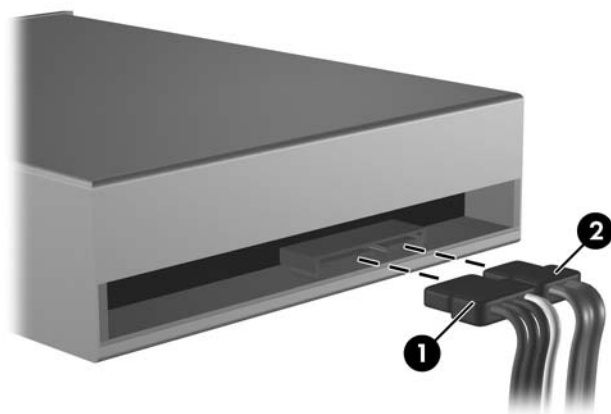
Odstranitev optičnega pogona:

1. Odstranite/sprostite vse varnostne naprave, ki onemogočajo odprtje računalnika.
2. Iz računalnika odstranite vse izmenljive nosilce podatkov, kot so diskete ali CD-ji.
3. Pravilno izklopite računalnik z ukazom operacijskega sistema, nato pa še vse zunanje naprave.
4. Napajalni kabel odstranite iz zidne vtičnice in nato iz vseh zunanjih naprav.



OPOZORILO Ne glede na stanje vklopa je sistemska plošča vedno pod napetostjo, dokler je sistem priključen na aktivno električno vtičnico. V izogib okvaram notranjih delov računalnika izklopite napajalni kabel.

5. Če je računalnik na stojalu, ga odstranite z njega.
6. Odstranite pokrov.
7. Na hrbtni strani optičnega pogona iztaknite napajalni (1) in podatkovni kabel (2).

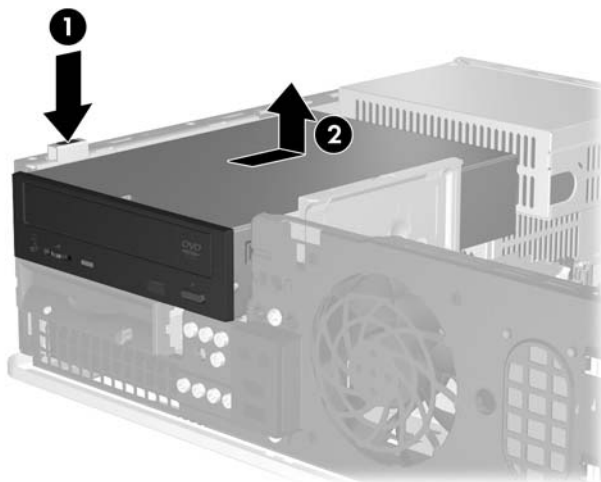


Slika 2-19 Odklop napajalnega in podatkovnega kabla z optičnega pogona

8. Pritisnite na vzvod, ki je na levi strani pogona (1), potisnite pogon nazaj, kolikor morete, in ga dvignite naravnost navzgor in iz ležišča (2).



Opomba Ko pogon dvigate iz njegovega ležišča, ga primite na sprednji in hrbtni strani.



Slika 2-20 Odstranjevanje optičnega pogona



Opomba Če želite optični pogon namestiti nazaj v računalnik, izvedite postopek v obratnem zaporedju. Kadar zamenjujete pogon, novega pritrdite s štirimi vodilnimi vijaki starega pogona.

Namestitev optičnega pogona v 5,25-palčno zunanje ležišče za pogone

Namestitev dodatnega 5,25-palčnega optičnega pogona:

1. Odstranite/sprostite vse varnostne naprave, ki onemogočajo odprtje računalnika.
2. Iz računalnika odstranite vse izmenljive nosilce podatkov, kot so diskete ali CD-ji.
3. Pravilno izklopite računalnik z ukazom operacijskega sistema, nato pa še vse zunanje naprave.
4. Napajalni kabel odstranite iz zidne vtičnice in nato iz vseh zunanjih naprav.



OPOZORILO Ne glede na stanje vklopa je sistemska plošča vedno pod napetostjo, dokler je sistem priključen na aktivno električno vtičnico. V izogib okvaram notranjih delov računalnika izklopite napajalni kabel.

5. Če je računalnik na stojalu, ga odstranite z njega.
6. Odstranite pokrov.
7. Če je potrebno, odstranite okrasni pokrov, ki pokriva 5,25-palčno ležišče za pogon.

8. V spodnji odprtini na vsaki strani pogona pritrдите dva vodilna vijaka M3. Računalniku so priloženi štiri dodatni vodilni vijaki M3, ki jih najdete na sprednji strani ohišja pod sprednjo okrasno ploščo. Metrični vodilni vijaki M3 so črni.



OPOZORILO Za vodilne vijake uporabite samo tiste, ki so dolgi 5 mm. Daljši vijaki lahko poškodujejo notranje dele računalnika.

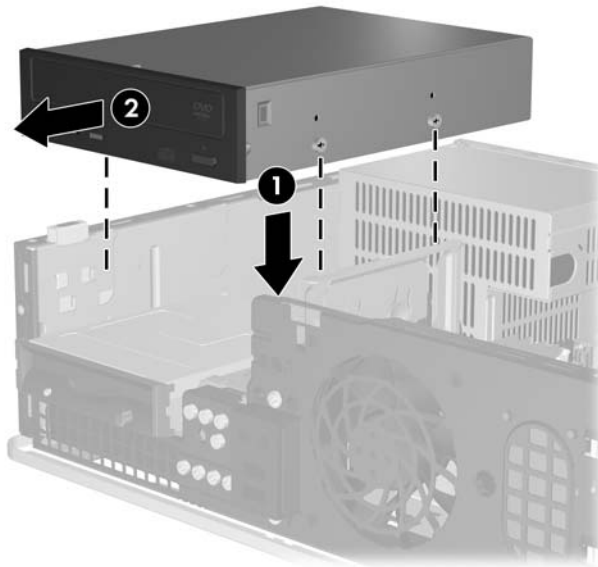


Opomba Kadar zamenjujete pogon, novega pritrđite s štirimi vodilnimi vijaki M3 starega pogona.



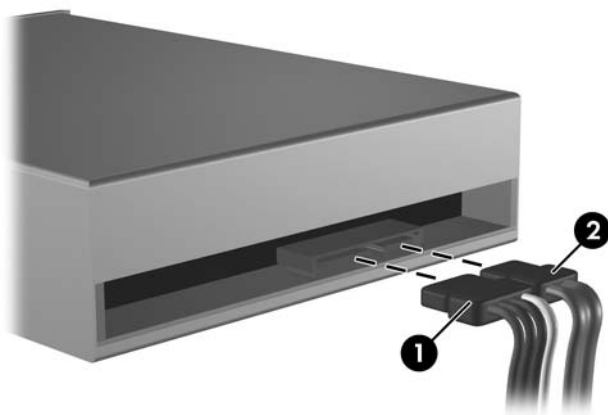
Slika 2-21 Pritrditev vodilnih vijakov na optični pogon

9. Vodilne vijake v pogonu poravnajte z režami na ohišju. Potisnite pogon proti dnu (1), nato pa ga potisnite naprej (2), dokler se ne zaskoči.



Slika 2-22 Namestitev optičnega pogona

10. Napajalni kabel (1) in podatkovni kabel (2) priključite na hrbtno stran optičnega pogona.



Slika 2-23 Priključitev napajalnega in podatkovnega kabla



OPOZORILO Podatkovnega kabla SATA, ožjega kot 30 mm (1,18 palca) v polmeru, nikoli ne upogibajte ali prepogibajte. Oster rob lahko poškoduje žice znotraj kabla.

11. Drugi konec podatkovnega kabla SATA priključite na beli priključek na sistemski plošči z oznako SATA1.
12. Namestite pokrov.
13. Če je bil računalnik na stojalu, ga znova namestite na stojalo.
14. Ponovno priključite napajalni kabel in vse zunanje naprave, nato pa računalnik vklopite.
15. Zaklenite vse varnostne naprave, ki so bile sproščene, ko je bil pokrov odstranjen.

Računalnik samodejno prepozna nov pogon in se ustrezno konfigurira.

Odstranjevanje disketnega pogona

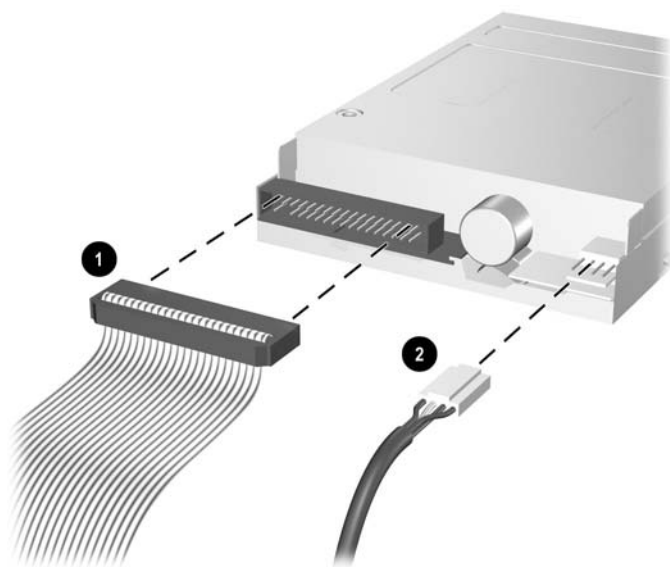
⚠ OPOZORILO Preden iz računalnika odstranite pogon, iz njega vzemite vse izmenljive nosilce podatkov.

Disketni pogon se nahaja pod optičnim pogonom. Preden odstranite disketni pogon, morate odstraniti optični pogon.

1. Izvedite postopek iz zgornjega razdelka [Odstranitev optičnega pogona](#), da odstranite optični pogon, saj sicer ne morete dostopati do disketnega pogona.

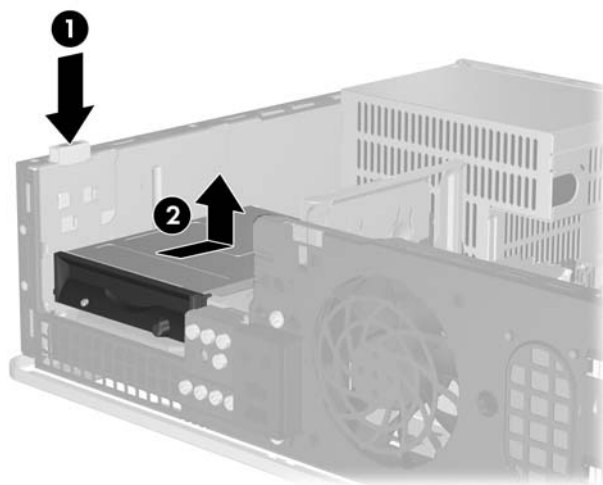
⚠ OPOZORILO Ne glede na stanje vklopa je sistemska plošča vedno pod napetostjo, dokler je sistem priključen na aktivno električno vtičnico. V izogib okvaram notranjih delov računalnika izklopite napajalni kabel.

2. Podatkovni (1) in napajalni kabel (2) izključite iz zadnje strani pogona.



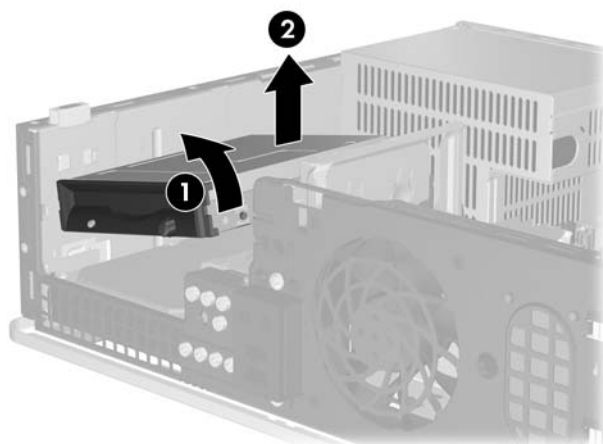
Slika 2-24 Odklop kablov disketnega pogona

3. Pritisnite na vzvod, ki je na levi strani pogona (1), potisnite pogon nazaj, kolikor morete, in ga dvignite naravnost navzgor (2).



Slika 2-25 Sproščanje disketnega pogona

4. Levo stran pogona rahlo nagnite navzdol (1), tako da zgornji rob vodilnih vijakov ne bo zataknen za kovinski okvir, nato pa potegnite pogon ven iz njegovega ležišča (2).



Slika 2-26 Odstranjevanje disketnega pogona



Opomba Če želite disketni pogon namestiti nazaj v računalnik, izvedite postopek v obratnem zaporedju. Kadar zamenjujete pogon, novega pritrdite s štirimi vodilnimi vijaki starega pogona.

Namestitev disketnega pogona v 3,5-palčno zunanje ležišče za pogon

Če v računalniku ni bil nameščen 3,5-palčni pogon, lahko v ležišče za pogon namestite bralnik pomnilniških kartic, disketni pogon ali drugi trdi disk.

Disketni pogon se nahaja pod optičnim pogonom. Namestitev disketnega pogona (ali katerega koli 3,5-palčnega pogona) v 3,5-palčni zunanji pogon:

1. Izvedite postopek iz razdelka [Odstranitev optičnega pogona](#), da odstranite optični pogon, saj sicer ne morete dostopati do 3,5-palčnega ležišča.



OPOZORILO Ne glede na stanje vklopa je sistemska plošča vedno pod napetostjo, dokler je sistem priključen na aktivno električno vtičnico. V izogib okvaram notranjih delov računalnika izklopite napajalni kabel.

2. Če je potrebno, odstranite okrasni pokrov, ki pokriva 3,5-palčno ležišče za pogon.
3. V spodnji odprtini na vsaki strani pogona pritrdite dva vodilna vijaka M3. Računalniku so priloženi štirje dodatni vodilni vijaki M3, ki jih najdete na sprednji strani ohišja pod sprednjo okrasno ploščo. Metrični vodilni vijaki M3 so črni.



OPOZORILO Za vodilne vijake uporabite samo tiste, ki so dolgi 5 mm. Daljši vijaki lahko poškodujejo notranje dele računalnika.

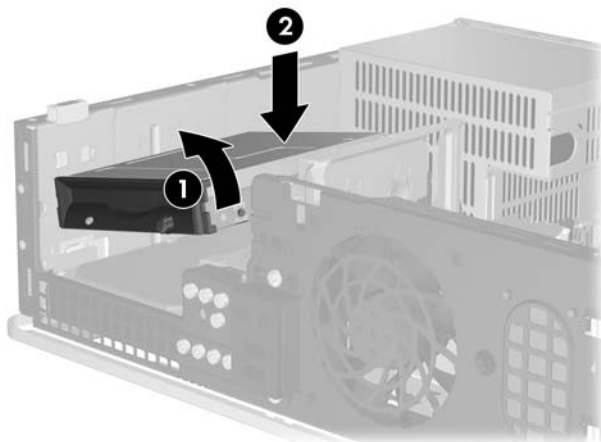


Opomba Kadar zamenjujete pogon, novega pritrdite s štirimi vodilnimi vijaki M3 starega pogona.



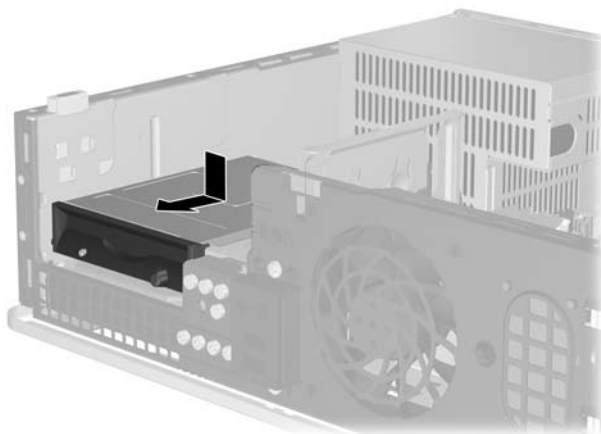
Slika 2-27 Pritrditev vodilnih vijakov na disketni pogon

4. Vodilne vijake poravnajte z režami na ohišju. Privzdignite pogon, tako da bo leva stran nižja od desne (1) in potisnite vodilne vijake na levi v reže, nato pa to storite še z vodilnimi vijaki na desni (2).



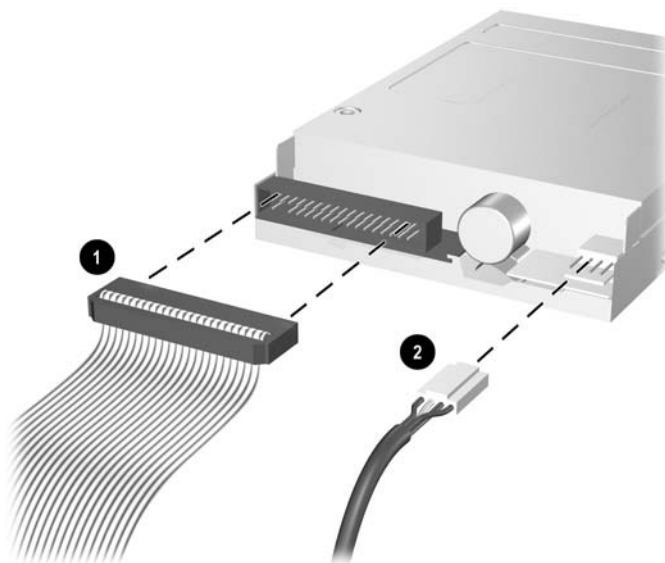
Slika 2-28 Nameščanje disketnega pogona

5. Potisnite pogon proti dnu, nato pa ga potisnite naprej, dokler se ne zaskoči.



Slika 2-29 Nameščanje disketnega pogona

6. Podatkovni kabel (1) in napajalni kabel (2) priključite na hrbtno stran pogona. Drugi konec podatkovnega kabla priključite na priključek na sistemski plošči z oznako FLOPPY P10.



Slika 2-30 Prikllop kablov disketnega pogona



Opomba Če nameščate drugi trdi disk v 3,5-palčno zunanje ležišče, priključite napajalne in podatkovne kable na hrbtno stran pogona, drugi konec podatkovnega kabla pa priključite na naslednji razpoložljivi (prosti) priključek SATA na sistemski plošči v naslednjem zaporedju: SATA0, SATA1, SATA5, SATA4. Prepričajte se, da okrasna plošča spredaj pokriva odprtino za zunanje 3,5-palčno ležišče za pogone.

7. Znova namestite optični pogon.
8. Namestite pokrov.
9. Če je bil računalnik na stojalu, ga znova namestite na stojalo.
10. Ponovno priključite napajalni kabel in vse zunanje naprave, nato pa računalnik vklopite.
11. Zaklenite vse varnostne naprave, ki so bile sproščene, ko je bil pokrov odstranjen.

Odstranitev in zamenjava 3,5-palčnega primarnega notranjega trdega diska SATA



Opomba Sistem ne podpira trdih diskov Parallel ATA (PATA).

Preden odstranite stari trdi disk, ne pozabite varnostno kopirati podatkov na njem, tako da jih boste lahko prenesli na novega. Če zamenjujete glavni trdi disk, boste poleg tega potrebovali CD-je *Restore Plus!*, ki ste jih naredili ob prvi namestitvi računalnika in s katerimi boste lahko obnovili operacijski sistem, programske gonilnike in morebitne programske aplikacije, ki so bile vnaprej nameščene v računalniku. Če še teh CD-jev nimate, jih naredite zdaj. Več informacij najdete v uporabniškem priročniku *HP Backup and Recovery Manager User Guide* v meniju **Start** programa Windows. Priporočamo vam, da si ta priročnik za lažjo uporabo natisnete.

Že nameščeni 3,5-palčni trdi disk najdete pod zunanjimi pogoni. Odstranite in zamenjate ga takole:

1. Odstranite/sprostite vse varnostne naprave, ki onemogočajo odprtje računalnika.
2. Iz računalnika odstranite vse izmenljive nosilce podatkov, kot so diskete ali CD-ji.
3. Pravilno izklopite računalnik z ukazom operacijskega sistema, nato pa še vse zunanje naprave.
4. Napajalni kabel odstranite iz zidne vtičnice in nato iz vseh zunanjih naprav.



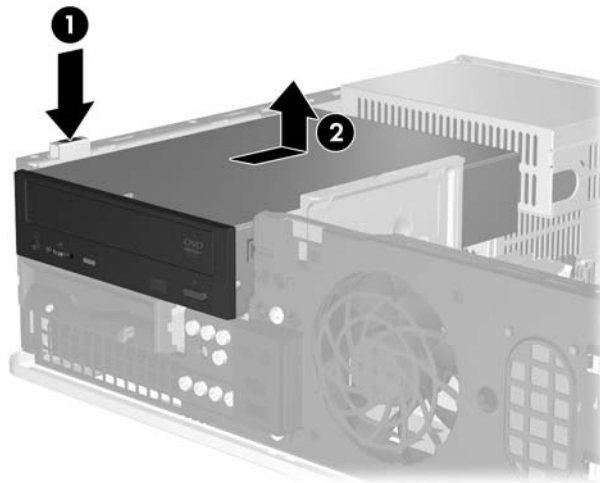
OPOZORILO Ne glede na stanje vklopa je sistemska plošča vedno pod napetostjo, dokler je sistem priključen na aktivno električno vtičnico. V izogib okvaram notranjih delov računalnika izklopite napajalni kabel.

5. Če je računalnik na stojalu, ga odstranite z njega.
6. Odstranite pokrov.
7. Izklopite napajalne in podatkovne kable na hrbtni strani optičnega pogona.

8. Pritisnite na vzvod, ki je na levi strani optičnega pogona (1), potisnite optični pogon nazaj, kolikor morete, in ga dvignite naravnost navzgor in iz ležišča (2).

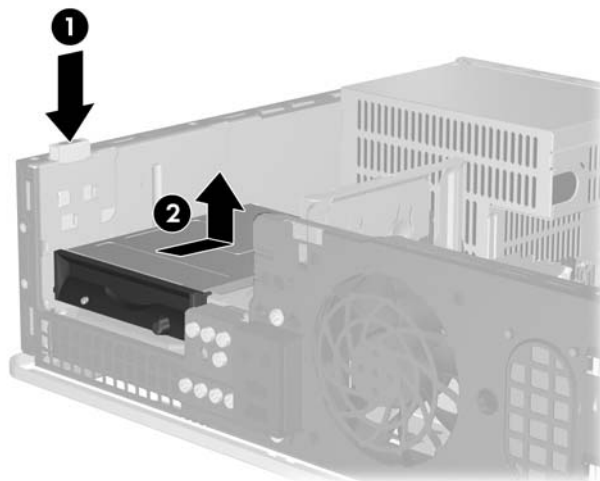


Opomba Ko pogon dvigate iz njegovega ležišča, ga primite na sprednji in hrbtni strani.



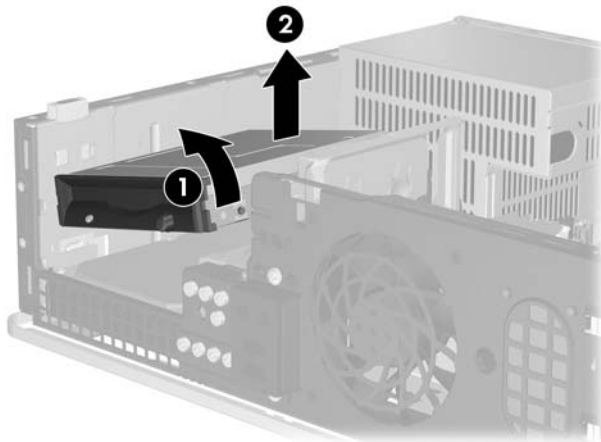
Slika 2-31 Odstranjevanje optičnega pogona

9. Izklopite napajalne in podatkovne kable na hrbtni strani disketnega pogona.
10. Pritisnite na vzvod, ki je na levi strani disketnega pogona (1), potisnite disketni pogon nazaj, kolikor morete, in ga dvignite naravnost navzgor (2).



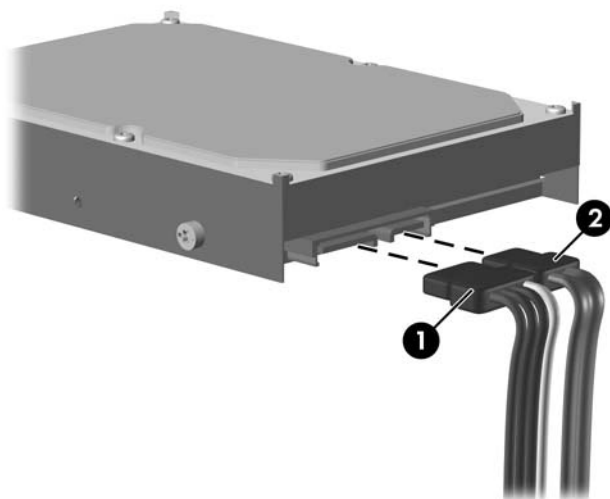
Slika 2-32 Sproščanje disketnega pogona

11. Levo stran disketnega pogona rahlo nagnite navzdol (1), tako da zgornji rob vodilnih vijakov ne bo zataknen za kovinski okvir, nato pa potegnite pogon ven iz njegovega ležišča (2).



Slika 2-33 Odstranjevanje disketnega pogona

12. Napajalni kabel (1) in podatkovni kabel (2) izključite iz zadnje strani trdega diska.

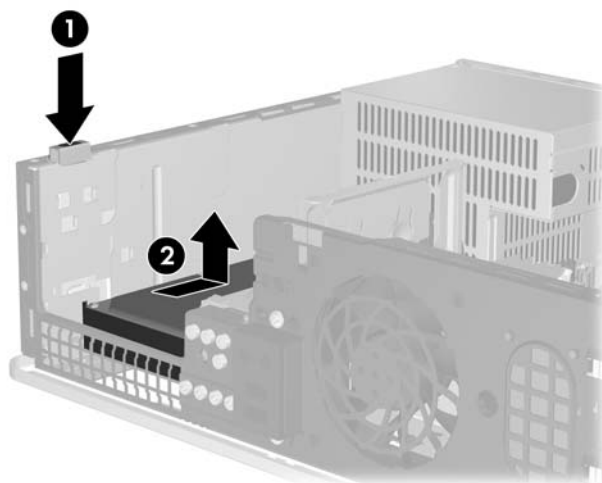


Slika 2-34 Odklop napajalnega in podatkovnega kabla trdega diska



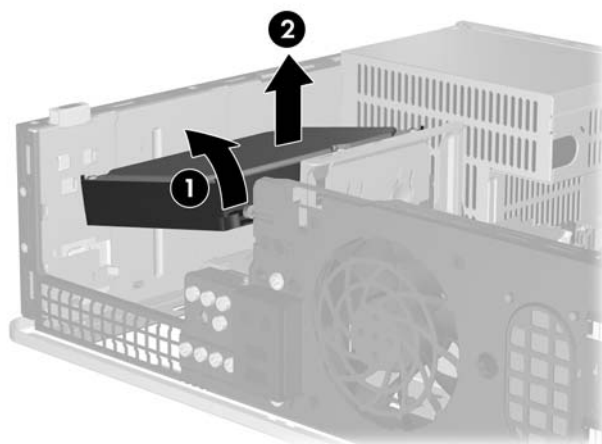
OPOZORILO Podatkovnega kabla SATA, ožjega kot 30 mm (1,18 palca) v polmeru, nikoli ne upogibajte ali prepogibajte. Oster rob lahko poškoduje žice znotraj kabla.

13. Pritisnite na vzvod, ki je na levi strani trdega diska (1), potisnite disk nazaj, kolikor morete, in ga dvignite naravnost navzgor (2).



Slika 2-35 Sproščanje trdega diska

14. Levo stran trdega diska rahlo nagnite navzdol (1), tako da zgornji rob vodilnih vijakov ne bo zataknen za kovinski okvir, nato pa potegnite disk ven iz njegovega ležišča (2).



Slika 2-36 Odstranitev trdega diska

15. Če želite trdi disk znova namestiti v računalnik, izvedite postopek v obratnem vrstnem redu.




Opomba Če ima računalnik samo en trdi disk SATA, morate najprej priključiti podatkovni kabel na temno modri priključek na sistemski plošči z oznako SATA 0, da se izognete težavam z učinkovitostjo delovanja trdega diska. Če dodajate drugi trdi disk, priključite drugi konec podatkovnega kabla na naslednji razpoložljivi (prosti) priključek SATA na sistemski plošči v naslednjem vrstnem redu: SATA0, SATA1, SATA5, SATA4.

Kadar zamenjujete trdi disk, novega pritrdite s štirimi vijaki starega pogona. Za odstranitev in vnovično namestitev vodilnih vijakov boste potrebovali izvijač Torx T-15. Računalniku so priloženi štirje dodatni standardni vodilni vijaki 6-32, ki jih najdete pod sprednjo okrasno ploščo. Standardni vodilni vijaki 6-32 so srebrni.

Če ste zamenjali primarni trdi disk, uporabite CD-je *Restore Plus!*, ki ste jih naredili ob prvi namestitvi računalnika in s katerimi boste lahko obnovili operacijski sistem, programske gonilnike in morebitne programske aplikacije, ki so bile vnaprej nameščene v računalniku. Ko se postopek obnove konča, znova namestite datoteke, ki ste jih varnostno kopirali pred zamenjavo trdega diska.

A Tehnični podatki

Mere namiznega ohišja		
Višina	4,5 palca	11,43 cm
Širina	15,5 palca	39,37 cm
Globina	13,5 palca	34,29 cm
Približna teža	19 funtov	8,62 kg
Temperaturno območje		
Med delovanjem	50 do 95 °F	10 do 35 °C
Če ne deluje	-22 do 140 °F	-30 do 60 °C
Relativna vlažnost (brez kondenzacije)		
Med delovanjem	10-90%	10-90%
Shranjevanje (najvišja temperatura vlažnega zraka 38,7 °C)	5-95%	5-95%
Največja nadmorska višina (brez vzdrževanega pritiska)		
Med delovanjem	10.000 čevljev	3.048 m
Če ne deluje	30.000 čevljev	9.144 m
 Opomba	Obratovalna temperatura je znižana za 1,0 °C na 300 metrov do nadmorske višine 3.000 metrov; brez neposredne neprekinjene sončne svetlobe. Maksimalna sprememba je 10 °C/h. Zgornja meja je lahko omejena z vrsto in številom nameščenih možnosti.	
Oddajanje toplote		
Maksimalno	1.260 BTU/uro	317 kcal/uro
Običajno (mirovanje)	315 BTU/uro	80 kcal/uro
Napajanje		
115 V	230 V	
Območje delovne napetosti ¹	90-132 VAC	180-264 VAC
Območje nazivne napetosti	100-127 VAC	200-240 VAC
Nazivna omrežna frekvenca	50-60 Hz	50-60 Hz
Izhodna moč	240 W	240 W

Nazivni vhodni tok (največji)¹

6 A pri 100 V~

3 A pri 200 V~

- ¹ Ta sistem uporablja napajalnik s pasivno korekcijo faktorja moči. Korekcija faktorja moči deluje le v 230V načinu delovanja. To omogoča, da sistem izpolnjuje zahteve oznake CE za uporabo v državah Evropske unije. Ta napajalnik zahteva uporabo stikala za izbiro območja vhodne napetosti.

B Zamenjava baterije

V računalnik je vgrajena baterija, ki napaja uro realnega časa. Ko baterijo zamenjate, uporabite takšno, kakršna je bila prvotno nameščena v računalniku. V računalnik je vgrajena 3-voltna litijeva gumbna baterija.



OPOZORILO! Računalnik vsebuje vgrajeno litijevu mangan-dioksidno baterijo. Če z njo ne ravnate pravilno, obstaja nevarnost požara in opeklin. Za zmanjšanje nevarnosti telesnih poškodb upoštevajte naslednje:

Baterije ne skušajte znova napolniti.

Baterije ne izpostavljajte temperaturam, višjim od 60 °C.

Baterije ne razstavljajte, ne mečkajte in ne luknjajte, ne povzročajte kratkega stika na zunanjih kontaktih in je ne mečite v ogenj ali vodo.

Baterijo zamenjajte s HP-jevo nadomestno baterijo, namenjeno temu izdelku.



OPOZORILO Pomembno je, da pred zamenjavo baterije naredite varnostno kopijo nastavitvev CMOS. Ko baterijo odstranite ali zamenjate, se bodo nastavitve CMOS zbrisale. Informacije o varnostnem kopiranju nastavitvev CMOS najdete v *Priročniku za program Computer Setup (F10)* na CD-ju *Documentation and Diagnostics*.

Statična elektrika lahko poškoduje elektronske dele računalnika ali dodatne opreme. Preden začnete s temi postopki, se razelektrite (dotaknite se ozemljenega kovinskega predmeta).



Opomba Življenjsko dobo litijevе baterije lahko podaljšate tako, da računalnik priključite v delujočo električno vtičnico, saj se litijeva baterija troši samo takrat, kadar računalnik NI priključen na napajanje.

HP spodbuja stranke k recikliranju rabljene elektronske strojne opreme, originalnih kartuš HP in baterij za polnjenje. Več informacij o programih recikliranja najdete na spletnem mestu <http://www.hp.com/recycle>.

1. Odstranite/sprostite vse varnostne naprave, ki onemogočajo odprtje računalnika.
2. Iz računalnika odstranite vse izmenljive nosilce podatkov, kot so diskete ali CD-ji.
3. Pravilno izklopite računalnik z ukazom operacijskega sistema, nato pa še vse zunanje naprave.
4. Napajalni kabel odstranite iz zidne vtičnice in nato iz vseh zunanjih naprav.



OPOZORILO Ne glede na stanje vklopa je sistemska plošča vedno pod napetostjo, dokler je sistem priključen na aktivno električno vtičnico. V izogib okvaram notranjih delov računalnika izklopite napajalni kabel.

5. Če je računalnik na stojalu, ga odstranite z njega.
6. Odstranite pokrov.
7. Na sistemski plošči poiščite baterijo in nosilec baterije.

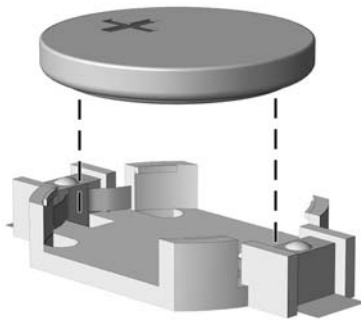


Opomba Pri nekaterih modelih računalnika je za dostop do baterije treba odstraniti tudi katerega od notranjih delov.

8. Glede na vrsto nosilca baterije na sistemski plošči sledite spodnjim navodilom za zamenjavo baterije.

Vrsta 1

- a. Izvlecite baterijo iz nosilca.



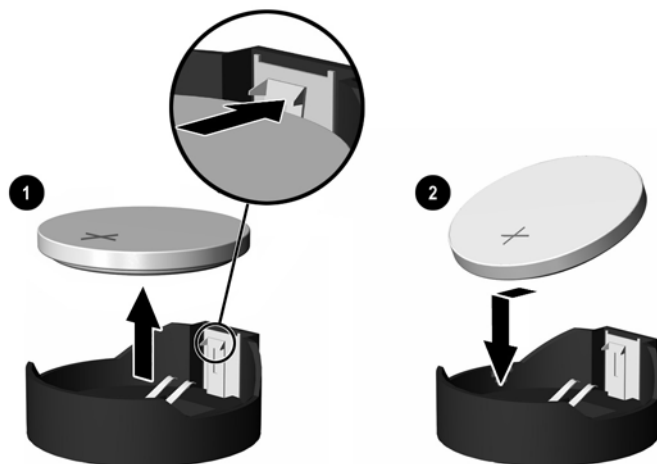
Slika B-1 Odstranitev gumbne baterije (vrsta 1)

- b. Nadomestno baterijo vstavite s pozitivnim polom obrnjenim navzgor. Nosilec baterije jo samodejno pritrdi v pravilen položaj.

Vrsta 2

- a. Baterijo sprostite tako, da stisnete kovinsko objemko, ki sega čez enega od robov baterije. Ko baterija izskoči, jo izvlecite (1).

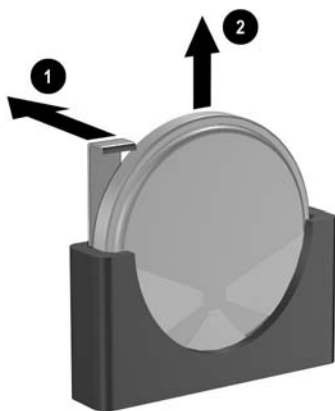
- b. Novo baterijo vstavite tako, da en rob potisnete pod rob nosilca, pri čemer naj bo pozitivni pol obrnjen navzgor. Drugi rob baterije potisnite navzdol, da se objemka zaskoči okoli njega (2).



Slika B-2 Odstranitev in zamenjava gumbne baterije (vrsta 2)

Vrsta 3

- a. Povlecite sponko (1), s katero je pritrjena baterija, in odstranite baterijo (2).
- b. Vstavite novo baterijo in jo pritrdite s sponko.



Slika B-3 Odstranitev gumbne baterije (vrsta 3)



Opomba Potem ko baterijo zamenjate, postopek dokončajte z naslednjimi koraki.

9. Namestite pokrov.
10. Če je bil računalnik na stojalu, ga znova namestite na stojalo.
11. Računalnik priključite v električno omrežje in ga vklopite.

12. Datum in čas, svoja gesla in vse druge posebne sistemske nastavitve ponastavite s programom Computer Setup. Oglejte si *Priročnik za program Computer Setup (F10)* na CD-ju *Documentation and Diagnostics*.
13. Zaklenite vse varnostne naprave, ki so bile sproščene, ko je bil pokrov odstranjen.

C Zunanje varnostne naprave

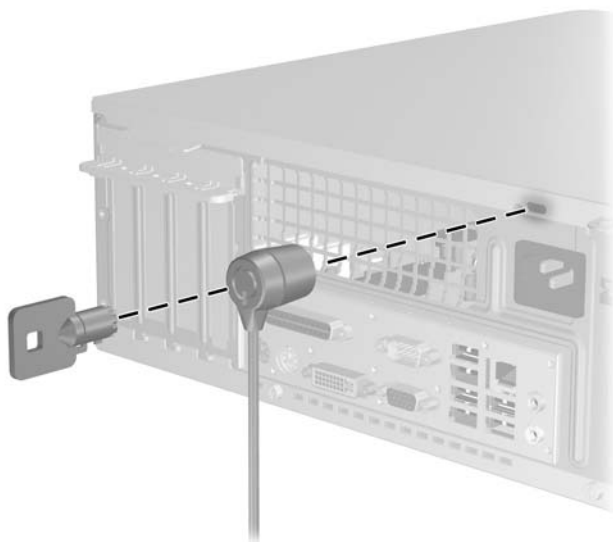


Opomba Informacije o funkcijah v zvezi z varnostjo podatkov najdete v *Priročniku za program Computer Setup (F10)* in *Priročniku za upravljanje namizja* na CD-ju *Documentation and Diagnostics* in v priročniku *HP ProtectTools Security Manager Guide* (nekateri modeli) na spletnem mestu <http://www.hp.com>.

Namestitev varnostne ključavnice

Varnostne ključavnice, prikazane spodaj in na naslednji strani, se lahko uporabljajo za varovanje računalnika.

Kabelska ključavnica



Slika C-1 Namestitev kableske ključavnice

Žabica



Slika C-2 Namestitev žabice

D Elektrostatična razelektritev

Elektrostatična razelektritev s prstov ali drugih prevodnikov lahko poškoduje systemske plošče ali druge naprave, občutljive za statično elektriko. Take poškodbe lahko skrajšajo življenjsko dobo naprave.

Preprečevanje škode zaradi elektrostaticne razelektritve

Da preprečite poškodbe zaradi elektrostaticne razelektritve, upoštevajte naslednje previdnostne ukrepe:

- Izdelke hranite in prenašajte v embalaži, ki je zaščiten pred elektrostaticno razelektritvijo, da se izognete neposrednemu stiku s telesom.
- Dele, ki so občutljivi na elektrostaticno razelektritev, hranite v ustrezni embalaži, dokler ne prispejo na delovna mesta, ki so zaščiten pred elektrostaticno razelektritvijo.
- Preden dele vzamete iz embalaže, jih postavite na ozemljeno površino.
- Izogibajte se dotikanja priključkov, vodnikov in vezij.
- Kadar se dotikate delov ali sklopov, občutljivih za statično elektriko, poskrbite, da boste vedno pravilno ozemljeni.

Načini ozemljitve

Ozemljite se lahko na več načinov. Ko ravnate z deli, ki so občutljivi za statično elektriko, ali jih vgrajujete, uporabite enega ali več od naslednjih postopkov:

- Uporabite zapestni trak, ki je prek ozemljitvene žice povezan z ohišjem računalnika ali ozemljenim delovnim mestom. Zapestni trakovi so prožni trakovi z ozemljitveno žico z upornostjo najmanj 1 megaohm, +/-10%. Trak nosite tesno ob koži, da bo ozemljitev pravilna.
- Na delovnih mestih, kjer stojite, uporabite trakove, ki se pritrdijo na peto, prste na nogi ali na ustrezno mesto na čevlju. Ko stojite na prevodnih tleh ali preprogah, nosite ozemljitveni trak na obeh nogah.
- Uporabljajte prevodna orodja.
- Uporabljajte komplet za delo na terenu, ki vključuje zložljivo antistatično preprogo.

Če nimate priporočene opreme za ozemljitev, se obrnite na pooblaščenega prodajalca, distributerja ali serviserja računalnikov HP.



Opomba Če želite več informacij o statični elektriki, se obrnite na pooblaščenega prodajalca, distributerja ali serviserja računalnikov HP.

E Priporočila za uporabo računalnika, redno vzdrževanje in pripravo na prevoz

Priporočila za uporabo računalnika in redno vzdrževanje

Upoštevajte ta priporočila za pravilno namestitev računalnika in monitorja ter skrb zanju:

- Računalnika ne izpostavljajte čezmerni vlagi, neposredni sončni svetlobi in zelo visokim ali nizkim temperaturam.
- Računalnik naj med delovanjem stoji na trdni, ravni površini. Na vseh zračenih straneh računalnika in nad monitorjem naj bo vsaj 10,2 cm prostora, da omogočite nemoten tok zraka.
- Poskrbite, da pretoka zraka skozi računalnik ne ovirajo pokrite reže za zračenje ali sesalne odprtine. Tipkovnice z iztegnjenimi nožicami ne postavljajte neposredno pred namizno enoto, ker to prav tako omejuje pretok zraka.
- Računalnika nikoli ne uporabljajte z odstranjenim pokrovom.
- Računalnikov ne zlagajte enega na drugega ali jih postavljajte tako blizu drug drugega, da so izpostavljeni segretemu zraku iz drugih računalnikov.
- Če bo računalnik nameščen v ločenem ohišju, poskrbite, da bo prezračevanje ustrezno in prav tako upoštevajte priporočila, navedena zgoraj.
- V tipkovnico ali računalnik ne smejo priti tekočine.
- Z ničemer ne prekrivajte prezračevalnih odprtin monitorja.
- Namestite ali omogočite vse funkcije za upravljanje porabe v operacijskem sistemu ali drugi programski opremi, vključno s stanji mirovanja.
- Preden naredite kar koli od navedenega, izklopite računalnik:
 - Po potrebi obrišite zunanost računalnika z mehko, vlažno krpo. Uporaba čistilnih sredstev lahko povzroči razbarvanje ali poškodbe površine.
 - Občasno očistite prezračevalne odprtine na vseh straneh računalnika. Prah in drugi tujki lahko odprtine zamašijo ter ovirajo kroženje zraka.

Previdnostni ukrepi za optične pogone

Pri uporabi ali čiščenju optičnega pogona upoštevajte naslednja priporočila.

Med delovanjem

- Med delovanjem pogona ne premikajte. To lahko povzroči nepravilno delovanje pri branju podatkov.
- Pogona ne izpostavljajte nenadnim temperaturnim spremembam, ker lahko v notranjosti pride do kondenzacije. Če med delovanjem pogona pride do nenadne spremembe temperature, počakajte vsaj eno uro, preden ga izklopite. Če pogon uporabite takoj, lahko med branjem pride do okvar.
- Pogona ne izpostavljajte čezmerni vlagi, izjemnim temperaturam, mehanskim vibracijam ali neposredni sončni svetlobi.

Čiščenje

- Sprednjo stran in krmilne elemente očistite z mehko suho krpo ali z mehko krpo, ki ste jo rahlo navlažili z blagim čistilom. Nikdar ne razpršujte čistilnih tekočin neposredno na računalnik.
- Ne uporabljajte topil, kot sta alkohol ali benzen, saj lahko poškodujejo barvo.

Varnost

Če vam v pogon pade kakršenkoli predmet ali se vanj zlije tekočina, napajalni kabel računalnika nemudoma iztaknite iz zidne vtičnice in dajte računalnik pregledati pooblaščenemu serviserju računalnikov HP.

Priprava na prevoz

Ko se pripravljate na prevoz računalnika, upoštevajte ta priporočila:

1. Varnostno kopirajte datoteke s trdega diska na diske PD, tračne kasete, CD-je ali diskete. Poskrbite, da nosilci podatkov z varnostnimi kopijami med prevozom ali shranjevanjem ne bodo izpostavljeni električnim ali magnetnim sunkom.



Opomba Ko se napajanje sistema izklopi, se trdi disk samodejno zaklene.

2. Odstranite in shranite vse izmenljive nosilce podatkov.
3. V disketni pogon vstavite prazno disketo, da bo med prevozom zaščiten. Za to ne uporabite diskete, na katero ste shranili ali nameravate shraniti podatke.
4. Izklopite računalnik in zunanje naprave.
5. Odstranite napajalni kabel iz vtičnice in nato iz računalnika.
6. Izklopite komponente sistema in zunanje naprave iz virov napajanja in nato iz računalnika.



Opomba Pred prevozom poskrbite, da bodo vse kartice pravilno nameščene in pritrjene v svojih ležiščih.

7. Komponente sistema in zunanje naprave zapakirajte nazaj v originalne škatle oziroma v druge škatle, v katerih bodo ustrezno zaščitene.

Stvarno kazalo

D

- deli na sprednji strani 2
- deli na zadnji strani 3
- disketni pogon
 - namestitev 34
 - odstranitev 32

E

- elektrostatična razelektritev,
preprečevanje poškodb 51

I

- izhodni priključek 3

K

- kartica ADD2/SDVO 20, 23
- kartica PCI 20, 23
- kartica PCI Express 20
- ključavnice
 - kabelska ključavnica 49
 - žabica 50

M

- mesto ID izdelka 6
- mesto serijske številke 6
- miška
 - posebne funkcije 6
 - priključek 3
- moduli DIMM. *Glejte* pomnilnik

N

- namestitev
 - baterija 45
 - disketni pogon 34
 - kabli za pogone 27
 - obnovite programsko
opremo 41
 - optični pogon 29
 - pomnilnik 15
 - razširitvena kartica 20

- trdi disk 37
- varnostne ključavnice 49
- vodilni vijaki 27
- napajalnik 43
- napotki za namestitev 7

O

- odklepanje pokrova 49
- odstranitev
 - baterija 45
 - disketni pogon 32
 - kartica ADD2/SDVO 23
 - kartica PCI 23
 - optični pogon 28
 - pokrov 10
 - pokrov razširitvenega
mesta 22
 - razširitvena kartica 20
 - sprednja okrasna plošča 12
 - trdi disk 37
 - zaščitne plošče 13
- ohišje stolp 8
- omrežni priključek 3
- optični pogon
 - cleaning 54
 - definiran 2
 - namestitev 29
 - odstranitev 28
 - previdnostni ukrepi 54

P

- pogoni
 - namestitev 27
 - položaji 26
 - priklop kablov 27
- pokrov
 - odstranitev 10
 - zakepanje in odklepanje 49
 - zamenjava 11

- pokrov razširitvenega mesta
 - odstranitev 22
 - zamenjava 24

Pomnilnik

- namestitev 15
- namestitev modulov v
podnožja 16
- tehnični podatki 15
- priključek za mikrofonski 2
- priključek za monitor 3
- priključek za slušalke 2
- priključki za zvok 2, 3
- priklop kablov za pogone 27
- priporočila za prezračevanje 53
- priporočila za uporabo
računalnika 53
- priprava na prevoz 54

R

- razširitvena kartica
 - namestitev 20
 - odstranitev 20
 - položaji razširitvenih mest 20

S

- sprednja okrasna plošča
 - odstranitev 12
 - odstranitev plošč 13
 - zamenjava 14

T

- tehnični podatki
 - pomnilnik 15
 - računalnik 43
- tipka z logotipom Windows 5
- tipkovnica
 - deli 4
 - priključek 3
- trdi disk
 - namestitev 37

namestitve drugega 34
obnova programske
opreme 41
odstranitev 37

V

varnost

kabelska ključavnica 49
žabica 50

varnostno kopiranje in obnova 41

vhodni priključek 3

vodilni vijaki 27

vrata USB

sprednja stran 2

zadnja stran 3

vzporedni priključek 3

Z

zamenjava baterije 45

zaporedni priključek 3