

Gestion de l'alimentation

Manuel de l'utilisateur

© Copyright 2007 Hewlett-Packard
Development Company, L.P.

Windows est une marque déposée de
Microsoft Corporation aux États-Unis.

Les informations contenues dans ce document peuvent être modifiées sans préavis. Les garanties relatives aux produits et aux services HP sont décrites dans les textes de garantie limitée expresse qui les accompagnent. Aucun élément du présent document ne peut être interprété comme constituant une garantie supplémentaire. HP ne saurait être tenu pour responsable des erreurs ou omissions de nature technique ou rédactionnelle qui pourraient subsister dans le présent document.

Première édition : avril 2007

Référence du document : 439978-051

Notice produit

Ce manuel de l'utilisateur décrit les fonctions standard disponibles sur la plupart des modèles. Certaines fonctions peuvent ne pas être disponibles sur votre ordinateur.

Sommaire

1 Emplacement des commandes et des voyants d'alimentation

2 Arrêt de l'ordinateur

3 Définition des options d'alimentation

Utilisation des états d'économie d'énergie	4
Activation et sortie du mode veille	4
Activation et sortie du mode veille prolongée	5
Utilisation de la jauge de batterie	6
Utilisation des modes de gestion de l'alimentation	7
Affichage du mode d'alimentation actuel	7
Sélection d'un mode d'alimentation différent	7
Personnalisation des modes d'alimentation	7
Définition d'une protection par mot de passe de sortie de mise en veille	8

4 Utilisation de l'alimentation de la batterie

Recherche des informations sur la batterie dans la section Aide et support	10
Affichage de la charge de batterie restante	11
Insertion ou retrait de la batterie	12
Charge d'une batterie	13
Gestion des niveaux bas de batterie	14
Identification des niveaux bas de batterie	14
Résolution d'un niveau bas de batterie	15
Résolution d'un niveau bas de batterie lorsqu'une alimentation externe est disponible	15
Résolution d'un niveau bas de batterie lorsqu'une batterie chargée est disponible	15
Résolution d'un niveau bas de batterie lorsqu'aucune source d'alimentation n'est disponible	15
Résolution d'un niveau bas de batterie lorsque l'ordinateur ne peut pas quitter le mode veille prolongée	15
Étalonnage d'une batterie	16
Étape 1 : Charge complète de la batterie	16
Étape 2 : Désactivation du mode veille ou veille prolongée	16
Étape 3 : Décharge de la batterie	17
Étape 4 : Recharge complète de la batterie	18
Étape 5 : Réactivation du mode veille ou veille prolongée	18
Économie d'énergie de la batterie	19

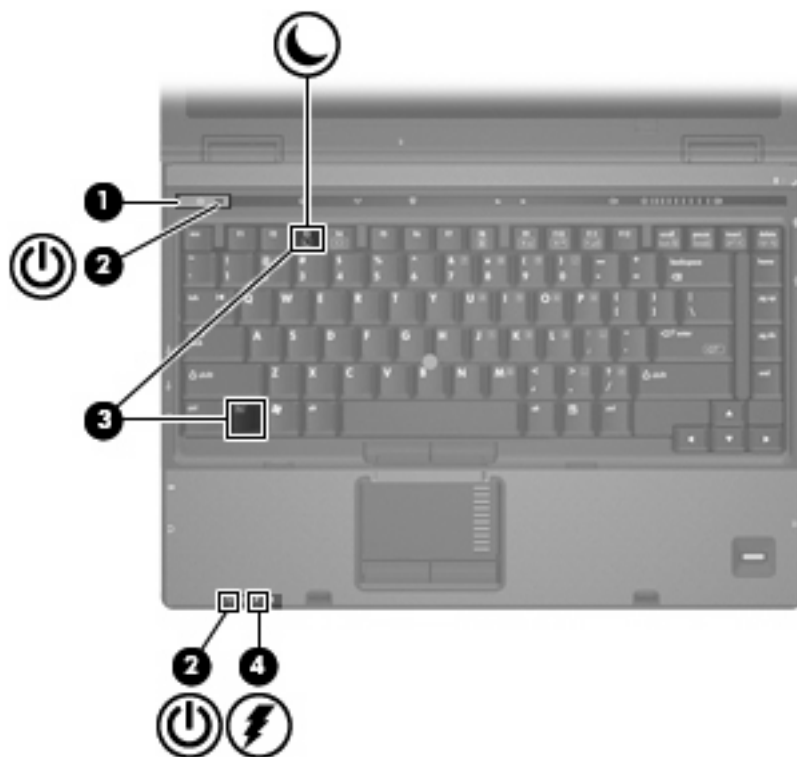
Stockage d'une batterie	20
Mise au rebut d'une batterie usagée	21
5 Utilisation d'une alimentation secteur externe	
Connexion de l'adaptateur secteur	23
Index	24

1 Emplacement des commandes et des voyants d'alimentation

L'illustration et le tableau suivants identifient et décrivent les emplacements des commandes et des voyants d'alimentation.



REMARQUE : Votre ordinateur peut être légèrement différent du modèle représenté dans ce chapitre.



Composant	Description
(1) Interrupteur d'alimentation	<ul style="list-style-type: none">Lorsque l'ordinateur est hors tension, appuyez sur ce bouton pour le mettre sous tension.Lorsque l'ordinateur est sous tension, appuyez sur l'interrupteur d'alimentation pour le mettre hors tension.

Composant	Description
	<ul style="list-style-type: none"> • Lorsque l'ordinateur est en mode Veille, appuyez brièvement sur ce bouton pour quitter ce mode. • Lorsque l'ordinateur est en mode Veille prolongée, appuyez brièvement sur ce bouton pour quitter ce mode. <p>Si l'ordinateur cesse de répondre et que vous ne parvenez pas à l'éteindre à l'aide des procédures d'arrêt Windows®, appuyez sur l'interrupteur d'alimentation pendant au moins 5 secondes pour le mettre hors tension.</p> <p>Pour plus d'informations sur les paramètres d'alimentation, sélectionnez Démarrer > Panneau de configuration > Système et maintenance > Options d'alimentation.</p>
(2) Voyants d'alimentation* (2)	<ul style="list-style-type: none"> • Allumé : L'ordinateur est sous tension. • Clignotant : L'ordinateur est en mode Veille. • Clignotement rapide : Un adaptateur secteur d'une tension nominale plus élevée doit être connecté. • Éteint : L'ordinateur est hors tension ou en mode Veille prolongée.
(3) fn+f3	Active le mode Veille.
(4) Voyant de la batterie	<ul style="list-style-type: none"> • Allumé : La batterie est en cours de charge. • Vert : La batterie est presque complètement chargée. • Orange clignotant : Une batterie, qui est l'unique source d'alimentation, a atteint un niveau bas de charge. Lorsque la charge de la batterie atteint un niveau critique, son voyant commence à clignoter rapidement. • Éteint : Si l'ordinateur est connecté à une source d'alimentation externe, le voyant s'éteint lorsque toutes les batteries de l'ordinateur sont complètement chargées. S'il n'est pas connecté à une source d'alimentation externe, le voyant ne s'éteint que lorsque la charge de la batterie atteint un niveau critique.
<p>*Les deux voyants d'alimentation indiquent les mêmes informations. Le voyant de l'interrupteur d'alimentation est visible uniquement lorsque l'ordinateur est ouvert. Le voyant situé sur la face avant de l'ordinateur est toujours visible, que l'ordinateur soit ouvert ou fermé.</p>	

2 Arrêt de l'ordinateur



ATTENTION : Les informations non enregistrées seront perdues à la mise hors tension de l'ordinateur.

La commande Arrêter ferme toutes les applications ouvertes, y compris le système d'exploitation, puis éteint l'affichage et l'ordinateur.

Arrêtez l'ordinateur dans l'une des conditions suivantes :

- Lorsque vous devez remplacer la batterie ou accéder à des composants internes de l'ordinateur
- Lorsque vous connectez un périphérique externe qui ne se branche pas sur un port USB ou 1394
- Lorsque l'ordinateur reste inutilisé et débranché d'une alimentation externe pendant une période prolongée

Pour arrêter l'ordinateur, effectuez les opérations suivantes :



REMARQUE : Si l'ordinateur est en mode veille ou veille prolongée, vous devez d'abord quitter ce mode avant de pouvoir arrêter l'ordinateur.

1. Enregistrez votre travail et fermez toutes les applications.
2. Cliquez sur **Démarrer**, puis cliquez sur la flèche en regard du bouton de verrouillage.
3. Cliquez sur **Arrêter**.

Si l'ordinateur ne répond plus et que vous ne pouvez pas utiliser les procédures d'arrêt précédentes, essayez les procédures d'arrêt d'urgence dans l'ordre de la séquence suivante :

- Appuyez sur les touches **ctrl+alt+suppr**, puis cliquez sur le bouton **Alimentation**.
- Appuyez sur l'interrupteur d'alimentation sans relâcher la pression pendant au moins 5 secondes.
- Débranchez l'ordinateur de l'alimentation externe et retirez la batterie.

3 Définition des options d'alimentation

Utilisation des états d'économie d'énergie

L'ordinateur est doté de deux états d'économie d'énergie activés en usine : veille et veille prolongée.

Lorsque vous activez le mode veille, les voyants d'alimentation clignotent et l'écran s'occulte. Votre travail est enregistré en mémoire. Vous pouvez quitter le mode veille plus rapidement que le mode veille prolongée. Si l'ordinateur est en mode veille pendant une période prolongée ou si la batterie atteint un niveau de charge critique en mode veille, l'ordinateur active le mode veille prolongée.

Lorsque vous activez le mode veille prolongée, votre travail est enregistré dans un fichier de mise en veille prolongée stocké sur le disque dur et l'ordinateur s'éteint.



ATTENTION : Pour éviter tout risque d'altération audio ou vidéo, de perte de fonctionnalité de lecture audio ou vidéo ou de perte d'informations, n'activez pas le mode veille ou veille prolongée pendant la lecture ou la gravure d'un disque ou d'une carte multimédia externe.



REMARQUE : Il est impossible d'établir des communications réseau ou d'exécuter les fonctions de l'ordinateur lorsque ce dernier est en mode veille ou veille prolongée.

REMARQUE : Lorsque HP 3D DriveGuard parque un lecteur, l'ordinateur n'active pas le mode veille ou veille prolongée et l'affichage s'éteint.

Activation et sortie du mode veille

Le système est configuré en usine pour activer le mode veille après 15 minutes d'inactivité lors d'un fonctionnement sur batterie et après 30 minutes d'inactivité lors d'un fonctionnement sur une alimentation externe.

Les paramètres d'alimentation et les délais peuvent être modifiés dans les options d'alimentation du Panneau de configuration Windows®.

Lorsque l'ordinateur est sous tension, vous pouvez activer le mode veille de l'une des manières suivantes :

- Appuyez sur **fn+f3**.
- Cliquez sur **Démarrer**, puis sur le bouton **Alimentation**.
- Cliquez sur **Démarrer**, cliquez sur la flèche en regard du bouton de verrouillage, puis cliquez sur **Veille**.

Pour quitter le mode veille :

- ▲ Appuyez sur l'interrupteur d'alimentation.

Lorsque l'ordinateur quitte le mode veille, les voyants d'alimentation s'allument et votre travail est restauré à l'écran à l'endroit où vous avez arrêté.



REMARQUE : Si vous avez défini un mot de passe pour sortir l'ordinateur du mode veille, vous devez entrer votre mot de passe Windows avant que votre travail ne s'affiche à l'écran.

Activation et sortie du mode veille prolongée

Le système est configuré en usine pour activer le mode veille prolongée après 1080 minutes (18 heures) d'inactivité lors d'un fonctionnement sur batterie, après 1,080 minutes (18 heures) d'inactivité lors d'un fonctionnement sur une alimentation externe, ou lorsque la batterie atteint un niveau critique.

Les paramètres d'alimentation et les délais peuvent être modifiés dans les options d'alimentation du Panneau de configuration Windows.

Pour activer le mode veille prolongée :

1. Cliquez sur **Démarrer**, puis cliquez sur la flèche en regard du bouton de verrouillage.
2. Cliquez sur **Mettre en veille prolongée**.

Pour quitter le mode veille prolongée :

- ▲ Appuyez sur l'interrupteur d'alimentation.

Les voyants d'alimentation s'allument et votre travail est restauré à l'écran à l'endroit où vous avez arrêté.



REMARQUE : Si vous avez défini un mot de passe pour sortir l'ordinateur du mode veille prolongée, vous devez entrer votre mot de passe Windows avant que votre travail ne s'affiche à l'écran.

Utilisation de la jauge de batterie

La jauge de batterie est située dans la zone de notification, à l'extrémité droite de la barre des tâches. La jauge de batterie permet d'accéder rapidement aux paramètres d'alimentation, de visualiser la charge restante de la batterie, ainsi que de sélectionner un mode d'alimentation différent.

- Pour afficher le pourcentage de charge restante de la batterie et le mode d'alimentation actuel, déplacez le curseur sur l'icône de jauge de batterie.
- Pour accéder aux options d'alimentation, ou pour modifier le mode d'alimentation, cliquez sur l'icône de jauge de batterie et sélectionnez un élément dans la liste.

Différentes icônes de jauge de batterie indiquent si l'ordinateur fonctionne sur batterie ou sur une alimentation externe. L'icône affiche également un message si la batterie atteint un niveau de charge critique.

Pour masquer ou afficher l'icône de jauge de batterie :

1. Cliquez avec le bouton droit sur la barre des tâches, puis cliquez sur **Propriétés**.
2. Cliquez sur l'onglet **Zone de notification**.
3. Sous **Icônes système**, désactivez la case **Alimentation** pour masquer l'icône de jauge de batterie, ou cochez la case **Alimentation** pour afficher l'icône.
4. Cliquez sur **OK**.

Utilisation des modes de gestion de l'alimentation

Un mode d'alimentation est un ensemble de paramètres système qui gère la manière dont l'ordinateur utilise l'alimentation. Les modes d'alimentation peuvent vous aider à conserver l'énergie ou à maximiser les performances.

Vous pouvez modifier des paramètres de mode d'alimentation ou créer votre propre mode d'alimentation.

Affichage du mode d'alimentation actuel

- ▲ Déplacez le curseur sur l'icône de jauge de batterie située dans la zone de notification, à l'extrémité droite de la barre des tâches.

– ou –

Sélectionnez **Démarrer > Panneau de configuration > Système et maintenance > Options d'alimentation**.

Sélection d'un mode d'alimentation différent

- ▲ Cliquez sur l'icône de jauge de batterie dans la zone de notification, puis sélectionnez un mode d'alimentation dans la liste.

– ou –

Sélectionnez **Démarrer > Panneau de configuration > Système et maintenance > Options d'alimentation**, puis sélectionnez un mode d'alimentation dans la liste.

Personnalisation des modes d'alimentation

1. Cliquez sur l'icône de jauge de batterie dans la zone de notification, puis cliquez sur **Autres options d'alimentation**.

– ou –

Cliquez sur **Démarrer > Panneau de configuration > Système et maintenance > Options d'alimentation**.

2. Sélectionnez un mode d'alimentation, puis cliquez sur **Modifier les paramètres du mode**.
3. Modifiez les paramètres **Éteindre l'écran** et **Mettre l'ordinateur en veille** suivant les besoins.
4. Pour modifier des paramètres supplémentaires, cliquez sur **Modifier les paramètres d'alimentation avancés** et apportez vos modifications.

Définition d'une protection par mot de passe de sortie de mise en veille

Pour configurer l'ordinateur afin de demander un mot de passe lorsqu'il quitte le mode veille ou veille prolongée, procédez comme suit :

1. Sélectionnez **Démarrer > Panneau de configuration > Système et maintenance > Options d'alimentation**.
2. Dans le volet gauche, cliquez sur **Demander un mot de passe pour sortir de la mise en veille**.
3. Cliquez sur **Change Settings that are currently unavailable** (Modifier les paramètres qui ne sont pas actuellement disponibles).
4. Cliquez sur **Exiger un mot de passe (recommandé)**.
5. Cliquez sur **Enregistrer les modifications**.

4 Utilisation de l'alimentation de la batterie

Lorsque l'ordinateur contient une batterie chargée et qu'il n'est pas connecté à une alimentation externe, il est alimenté par la batterie. Lorsque l'ordinateur est connecté à une alimentation secteur externe, il fonctionne sous celle-ci.

Si l'ordinateur est alimenté par une alimentation secteur externe par l'intermédiaire d'un adaptateur secteur externe et qu'il contient une batterie chargée, il passe sur batterie dès que l'adaptateur secteur est déconnecté de l'ordinateur.



REMARQUE : La luminosité de l'affichage est réduite pour prolonger la durée de vie de la batterie lorsque vous déconnectez l'alimentation secteur. Pour augmenter la luminosité de l'affichage, utilisez la touche d'activation **fn+f10** ou reconnectez l'adaptateur secteur.

C'est votre manière de travailler qui détermine s'il faut laisser la batterie dans l'ordinateur ou la stocker. La première option permet de recharger la batterie chaque fois que l'ordinateur est connecté au secteur et également de protéger votre travail en cas de perte de tension. Toutefois, une batterie se décharge lentement lorsque l'ordinateur est hors tension et qu'il est déconnecté de toute alimentation externe.



AVERTISSEMENT ! Pour réduire les risques de sécurité potentiels, n'utilisez que la batterie fournie avec l'ordinateur, une batterie de rechange fournie par HP ou une batterie compatible achetée auprès de HP.

La durée de vie d'une batterie d'ordinateur varie en fonction des paramètres de gestion de l'alimentation, des applications exécutées sur l'ordinateur, de la luminosité de l'affichage, des périphériques externes connectés à l'ordinateur, ainsi que d'autres facteurs.

Recherche des informations sur la batterie dans la section Aide et support

La section Informations sur la batterie du centre d'apprentissage de la section Aide et support propose les informations et outils suivants :

- Outil Battery Check permettant de tester les performances d'une batterie
- Informations sur l'étalonnage, la gestion de l'alimentation et informations concernant l'entretien et le stockage afin de maximiser la durée de vie d'une batterie
- Informations sur les types, spécifications, cycles de vie et capacités des batteries

Pour accéder aux informations sur la batterie :

- ▲ Sélectionnez **Démarrer > Aide et support > Centre d'apprentissage > Informations sur la batterie.**

Affichage de la charge de batterie restante

- ▲ Déplacez le curseur sur l'icône de jauge de batterie située dans la zone de notification, à l'extrémité droite de la barre des tâches.

– ou –

Affichez le nombre estimé de minutes de charge de batterie restante dans le Centre de mobilité Windows :

- ▲ Cliquez sur l'icône de jauge de batterie, puis cliquez sur **Centre de mobilité Windows**.

– ou –

Sélectionnez **Démarrer > Panneau de configuration > Mobile PC > Centre de mobilité Windows**.

La durée indique le temps de fonctionnement approximatif restant, *si l'énergie fournie par la batterie reste constante*. Ainsi, le temps restant diminue lors de la lecture d'un DVD, alors qu'il augmente à l'arrêt de la lecture du DVD.

Insertion ou retrait de la batterie

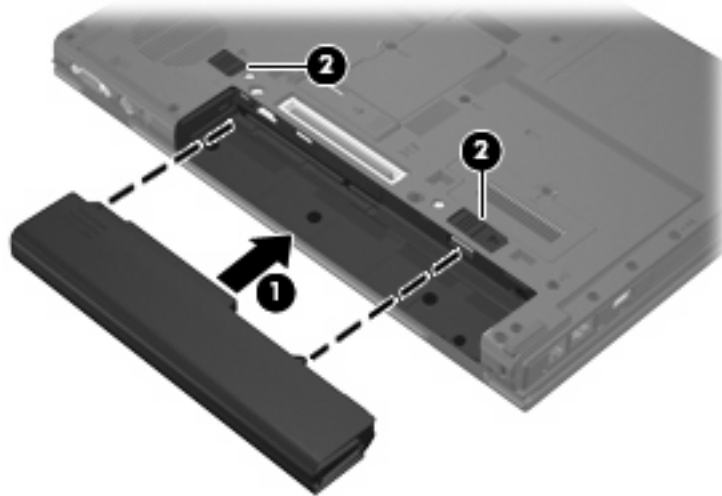


ATTENTION : Le retrait d'une batterie, qui est l'unique source d'alimentation, peut entraîner une perte d'informations. Pour éviter toute perte de données, activez le mode Veille prolongée ou mettez l'ordinateur hors tension via Windows avant de retirer la batterie.

Pour insérer la batterie :

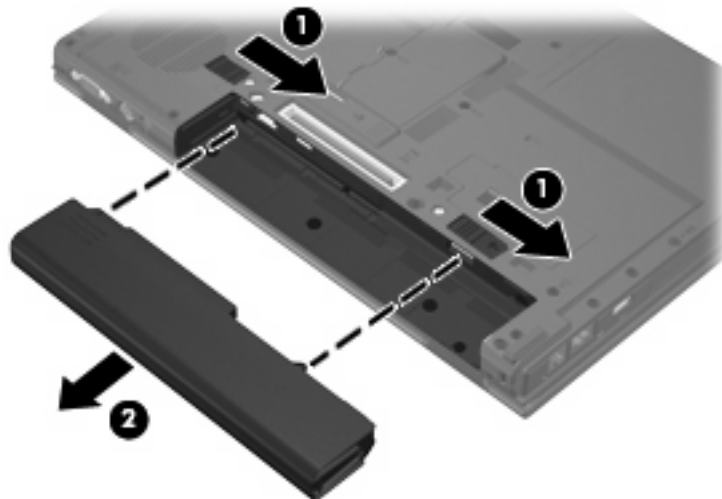
1. Retournez l'ordinateur sur une surface plane et rigide.
2. Insérez la batterie dans son compartiment (1) jusqu'à ce qu'elle soit en place.

Les loquets de verrouillage de la batterie (2) verrouillent automatiquement la batterie.



Pour retirer la batterie :

1. Retournez l'ordinateur sur une surface plane et rigide.
2. Faites glisser les loquets de dégagement de la batterie (1) pour déverrouiller celle-ci.
3. Retirez la batterie de l'ordinateur (2).



Charge d'une batterie



AVERTISSEMENT ! Ne chargez pas la batterie de l'ordinateur lorsque vous êtes à bord d'un avion.

La batterie se charge lorsque l'ordinateur est branché sur une alimentation externe via l'adaptateur secteur, sur un adaptateur d'alimentation en option ou sur une station d'accueil en option.

La batterie se charge que l'ordinateur soit allumé ou éteint, mais la charge est plus rapide lorsque l'ordinateur est hors tension.

La charge peut prendre plus de temps si la batterie est neuve, si elle n'a pas été utilisée pendant deux semaines ou plus ou si sa température est nettement supérieure ou inférieure à la température ambiante.

Pour prolonger la durée de vie de la batterie et optimiser la précision des indicateurs de charge, suivez ces instructions :

- Si vous chargez une batterie neuve, chargez-la entièrement avant de mettre l'ordinateur sous tension.
- Chargez la batterie jusqu'à ce que son voyant s'éteigne.



REMARQUE : Si l'ordinateur est sous tension durant la charge de la batterie, la jauge de batterie située dans la zone de notification peut afficher une charge de 100 % avant que la batterie ne soit complètement chargée.

- Laissez la batterie se décharger au-dessous de 5 % de sa charge totale via une utilisation normale avant de la recharger.
- Si la batterie n'a pas été utilisée pendant un ou plusieurs mois, ne vous contentez pas de la charger, mais pensez à l'étalonner.

Le voyant de la batterie indique l'état de charge comme suit :

- Allumé : la batterie est en cours de charge.
- Clignotant : la batterie a atteint un niveau bas ou critique de charge et aucune charge n'est en cours.
- Éteint : La batterie est complètement chargée, en cours d'utilisation ou n'est pas installée.

Gestion des niveaux bas de batterie

Cette section fournit des informations sur les alertes et les réponses système définies en usine. Certaines alertes et réponses système à des niveaux bas de batterie peuvent être modifiées à l'aide des options d'alimentation dans le Panneau de configuration Windows. Les préférences définies via les options d'alimentation n'affectent pas les voyants.

Identification des niveaux bas de batterie

Lorsqu'une batterie, qui est l'unique source d'alimentation de l'ordinateur, atteint un niveau bas de charge, le voyant de la batterie clignote.

Lorsqu'un niveau bas de batterie n'est pas corrigé, l'ordinateur entre dans un niveau critique de charge et le voyant de la batterie commence à clignoter rapidement.

L'ordinateur résout un niveau critique de batterie en procédant aux actions suivantes :

- Si le mode Veille prolongée est activé et que l'ordinateur est sous tension ou en mode Veille, le mode Veille prolongée est activé.
- Si le mode Veille prolongée est désactivé et que l'ordinateur est sous tension ou en mode Veille, l'ordinateur reste brièvement en mode Veille avant de s'éteindre. Les données non enregistrées sont alors perdues.

Résolution d'un niveau bas de batterie



ATTENTION : Pour éviter tout risque de perte d'informations lorsque l'ordinateur atteint un niveau critique de batterie et a activé le mode veille prolongée, ne rétablissez pas l'alimentation tant que les voyants d'alimentation sont allumés.

Résolution d'un niveau bas de batterie lorsqu'une alimentation externe est disponible

- ▲ Connectez un des périphériques suivants :
 - Adaptateur secteur
 - Station d'accueil en option
 - Adaptateur d'alimentation en option

Résolution d'un niveau bas de batterie lorsqu'une batterie chargée est disponible

1. Éteignez l'ordinateur ou activez le mode veille prolongée.
2. Retirez la batterie déchargée, puis insérez une batterie chargée.
3. Mettez l'ordinateur sous tension.

Résolution d'un niveau bas de batterie lorsqu'aucune source d'alimentation n'est disponible

- ▲ Activez le mode veille prolongée.
 - ou –
 - Enregistrez votre travail et arrêtez l'ordinateur.

Résolution d'un niveau bas de batterie lorsque l'ordinateur ne peut pas quitter le mode veille prolongée

Lorsque l'ordinateur ne dispose pas d'une puissance suffisante pour quitter le mode veille prolongée, procédez comme suit :

1. Insérez une batterie chargée ou connectez l'ordinateur à une alimentation externe.
2. Quittez le mode Veille prolongée en appuyant sur l'interrupteur d'alimentation.

Étalonnage d'une batterie

Vous devez étalonner une batterie dans les cas suivants :

- Lorsque les affichages de charge de batterie semblent inexacts
- Lorsque vous constatez une variation importante dans la durée de fonctionnement de la batterie

Même en cas d'utilisation intense, il n'est normalement pas nécessaire d'étalonner une batterie plus d'une fois par mois. Il est également inutile d'étalonner une batterie neuve.

Étape 1 : Charge complète de la batterie



AVERTISSEMENT ! Ne chargez pas la batterie de l'ordinateur lorsque vous êtes à bord d'un avion.

Pour charger complètement la batterie :

1. Insérez la batterie dans l'ordinateur.
2. Connectez l'ordinateur à un adaptateur secteur, à un adaptateur d'alimentation en option ou à une station d'accueil en option, puis branchez l'adaptateur ou le périphérique sur une alimentation externe.

Le voyant de la batterie s'allume sur l'ordinateur.



REMARQUE : La batterie se charge que l'ordinateur soit allumé ou éteint, mais la charge est plus rapide lorsque l'ordinateur est hors tension.

3. Laissez l'ordinateur branché sur la source d'alimentation externe jusqu'à ce que la batterie soit complètement chargée.

Le voyant de la batterie s'éteint sur l'ordinateur.

Étape 2 : Désactivation du mode veille ou veille prolongée

1. Cliquez sur l'icône de jauge de batterie dans la zone de notification, puis cliquez sur **Autres options d'alimentation**.

– ou –

Sélectionnez **Démarrer > Panneau de configuration > Système et maintenance > Options d'alimentation**.

2. Sous le plan d'alimentation actuel, cliquez sur **Modifier les paramètres du mode**.
3. Notez les paramètres **Éteindre l'écran** et **Mettre l'ordinateur en veille** répertoriés dans la colonne **Sur batterie** afin de pouvoir les restaurer après l'étalonnage.
4. Modifiez les paramètres **Éteindre l'écran** et **Mettre l'ordinateur en veille** sur **Jamais**.
5. Cliquez sur **Modifier les paramètres d'alimentation avancés**.
6. Cliquez sur le signe plus en regard de **Veille**, puis cliquez sur le signe plus en regard de **Mettre en veille prolongée après**.

7. Notez le paramètre **Sur batterie** indiqué sous **Mettre en veille prolongée après** afin de pouvoir le restaurer après l'étalonnage.
8. Modifiez le paramètre **Sur batterie** sur **Jamais**.
9. Cliquez sur **OK**.
10. Cliquez sur **Enregistrer les modifications**.

Étape 3 : Décharge de la batterie

L'ordinateur doit rester allumé pendant la décharge de la batterie. La batterie peut se décharger que vous utilisiez l'ordinateur ou non, mais la décharge est plus rapide lorsque vous l'utilisez.

- Si vous n'envisagez pas d'être présent pendant la procédure de décharge, enregistrez votre travail avant de commencer l'opération.
- Si vous utilisez l'ordinateur de temps à autre en cours de décharge et que vous avez défini des délais d'attente pour des procédures d'économie d'énergie, les événements ci-après se produisent pendant la décharge :
 - Le moniteur ne s'éteint pas automatiquement.
 - La vitesse du disque dur ne diminue pas automatiquement lorsque l'ordinateur est inactif.
 - Le mode veille prolongée n'est pas activé par le système.

Pour décharger une batterie :

1. Débranchez l'ordinateur de sa source d'alimentation externe, mais *ne le mettez pas* hors tension.
2. Faites fonctionner l'ordinateur sur batterie jusqu'à ce que la batterie soit déchargée. Le voyant de la batterie se met à clignoter dès que la batterie a atteint un niveau bas de charge. Une fois la batterie déchargée, son voyant s'éteint et l'ordinateur s'arrête.

Étape 4 : Recharge complète de la batterie

Pour recharger la batterie :

1. Branchez l'ordinateur sur la source d'alimentation externe et conservez-le branché jusqu'à ce que la batterie soit complètement rechargée. Une fois la batterie rechargée, son voyant sur l'ordinateur s'éteint.

Vous pouvez utiliser l'ordinateur pendant la recharge de la batterie, mais cette dernière se recharge plus rapidement si l'ordinateur est éteint.

2. Si l'ordinateur est hors tension, mettez-le sous tension lorsque la batterie est complètement chargée et que le voyant de la batterie s'est éteint.

Étape 5 : Réactivation du mode veille ou veille prolongée



ATTENTION : La non-réactivation du mode veille prolongée après un étalonnage peut entraîner une décharge complète de la batterie ainsi qu'une perte de données si l'ordinateur atteint un niveau critique de batterie.

1. Cliquez sur l'icône de jauge de batterie dans la zone de notification, puis cliquez sur **Autres options d'alimentation**.
– ou –
Sélectionnez **Démarrer > Panneau de configuration > Système et maintenance > Options d'alimentation**.
2. Sous le plan d'alimentation actuel, cliquez sur **Modifier les paramètres du mode**.
3. Entrez de nouveau les paramètres notés pour chacun des éléments de la colonne **Sur batterie**.
4. Cliquez sur **Modifier les paramètres d'alimentation avancés**.
5. Cliquez sur le signe plus en regard de **Veille**, puis cliquez sur le signe plus en regard de **Mettre en veille prolongée après**.
6. Entrez de nouveau le paramètre noté pour la colonne **Sur batterie**.
7. Cliquez sur **OK**.
8. Cliquez sur **Enregistrer les modifications**.

Économie d'énergie de la batterie

- Vous pouvez sélectionner des paramètres de faible consommation d'énergie dans le Panneau de configuration Windows.
- Désactivez les connexions sans fil et de réseau local et quittez les applications de modem lorsque vous ne les utilisez pas.
- Débranchez les périphériques externes non branchés sur une source d'alimentation externe lorsque vous ne les utilisez pas.
- Arrêtez, désactivez ou retirez toute carte multimédia externe que vous n'utilisez pas.
- Utilisez les touches d'activation **fn+f9** et **fn+f10** pour régler la luminosité de l'écran suivant les besoins.
- Si vous vous absentez, activez le mode Veille ou Veille prolongée ou arrêtez l'ordinateur.

Stockage d'une batterie



ATTENTION : Pour éviter d'endommager une batterie, ne l'exposez pas à des températures élevées pendant de longues périodes.

Si un ordinateur reste inutilisé et débranché de toute source d'alimentation externe pendant plus de 2 semaines, retirez la batterie et stockez-la séparément.

Pour prolonger la charge d'une batterie stockée, placez-la dans un endroit frais et sec.

Étalonnez les batteries stockées pendant un ou plusieurs mois avant de les utiliser.

Mise au rebut d'une batterie usagée



AVERTISSEMENT ! Pour réduire le risque d'incendie ou de brûlures, abstenez-vous de démonter, d'écraser, de perforer, de jeter dans l'eau ou dans le feu une batterie ou encore de court-circuiter ses connecteurs externes. N'exposez pas une batterie à des températures supérieures à 60 °C. Remplacez la batterie uniquement par une batterie approuvée pour cet ordinateur.

Pour plus d'informations sur la mise au rebut de batteries, reportez-vous aux *Informations sur les réglementations, la sécurité et les conditions d'utilisation*.

5 Utilisation d'une alimentation secteur externe

L'alimentation secteur externe est fournie via l'un des dispositifs ci-dessous :



AVERTISSEMENT ! Pour limiter les problèmes de sécurité potentiels, utilisez uniquement l'adaptateur secteur fourni avec l'ordinateur, un adaptateur secteur de remplacement fourni par HP ou un adaptateur secteur compatible acheté auprès de HP.

- Adaptateur secteur fourni avec l'ordinateur
- Station d'accueil en option
- Adaptateur d'alimentation en option

Connectez l'ordinateur à une alimentation secteur externe dans l'une des conditions suivantes :



AVERTISSEMENT ! Ne chargez pas la batterie de l'ordinateur lorsque vous êtes à bord d'un avion.

- Chargement ou étalonnage d'une batterie
- Installation ou modification du logiciel système
- Gravure d'informations sur un CD ou un DVD

Lorsque vous connectez l'ordinateur à une alimentation secteur externe, les événements suivants se produisent :

- La batterie commence à se charger.
- Si l'ordinateur est sous tension, l'icône de jauge de batterie située dans la zone de notification change d'aspect.

Lorsque vous déconnectez l'alimentation secteur externe, les événements suivants se produisent :

- L'ordinateur bascule sur l'alimentation par batterie.
- La luminosité de l'affichage est automatiquement réduite pour prolonger la durée de vie de la batterie. Pour augmenter la luminosité de l'affichage, appuyez sur la touche d'activation **fn+f10** ou reconnectez l'adaptateur secteur.

Connexion de l'adaptateur secteur



AVERTISSEMENT ! Pour réduire le risque de choc électrique ou de détérioration de l'équipement :

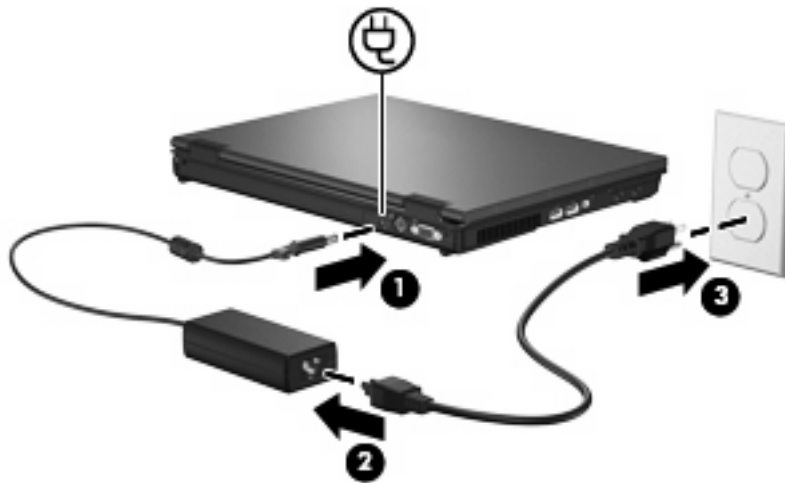
Branchez le cordon d'alimentation sur une prise secteur facilement accessible.

Coupez l'alimentation de l'ordinateur en débranchant le cordon d'alimentation de la prise secteur (plutôt que de l'ordinateur).

Si l'ordinateur est fourni avec une fiche tripolaire, branchez le cordon sur une prise électrique tripolaire reliée à la terre. Ne désactivez pas la broche de mise à la terre du cordon d'alimentation, par exemple en utilisant un adaptateur à 2 broches. Elle constitue un élément de sécurité essentiel.

Pour connecter l'ordinateur à une alimentation secteur externe :

1. Branchez le câble de l'adaptateur secteur sur le connecteur d'alimentation **(1)** de l'ordinateur.
2. Branchez le cordon d'alimentation sur l'adaptateur secteur **(2)**.
3. Branchez l'autre extrémité du cordon d'alimentation sur une prise secteur **(3)**.



Index

A

absence de réponse du système 3
adaptateur secteur, connexion 23
alimentation
 connexion 23
 économie 19
 emplacement des commandes et des voyants 1
alimentation, identification du voyant 2
alimentation par batterie 9
arrêt 3
arrêt de l'ordinateur 3

B

batterie
 charge 13, 16
 économie d'énergie 19
 étalonnage 16
 insertion 12
 mise au rebut 21
 niveaux bas de batterie 14
 recharge 18
 retrait 12
 stockage 20

C

charge de batteries 13, 16
connexion, alimentation externe 23

D

déplacement avec l'ordinateur 20

E

économie d'énergie 19
étalonnage d'une batterie 16

F

fn+f3, identification de la touche 2

I

interrupteur d'alimentation 1
interrupteur d'alimentation, identification 1

L

loquet de dégagement de la batterie 12

N

niveau bas de batterie 14
niveau critique de batterie 14

S

stockage d'une batterie 20
support d'unité 4
support inscriptible 4
support lisible 4
système d'exploitation 3

T

température 20
température de batterie 20

V

veille
 activation 4
 sortie 4
veille prolongée
 activation 5
 activation suite à un niveau critique de batterie 14
 sortie 5
voyant de batterie 13, 14
voyant de la batterie 2

voyants

 alimentation 2
 batterie 2

