

Gestão de energia

Manual do utilizador

© Copyright 2007 Hewlett-Packard
Development Company, L.P.

Microsoft é uma marca registada da
Microsoft Corporation nos E.U.A.

As informações aqui contidas estão sujeitas a alterações sem aviso prévio. As únicas garantias que cobrem os produtos e serviços da HP são estabelecidas exclusivamente na documentação de garantia que os acompanha. Neste documento, nenhuma declaração deverá ser interpretada como a constituição de garantia adicional. A HP não se responsabiliza por erros técnicos e editoriais ou por omissões neste documento.

Primeira edição: Abril 2007

Número de publicação do documento:
439978-131

Aviso sobre o produto

Este manual do utilizador descreve as funções comuns para a maioria dos modelos. É possível que algumas funções não estejam disponíveis no seu computador.

Conteúdo

1 Localização de luzes e controlos de alimentação

2 Encerrar o computador

3 Definir opções de energia

Utilizar os modos de economia de energia	4
Iniciar e sair do modo de Suspensão	4
Iniciar e sair do modo de Hibernação	5
Utilizar o indicador de carga da bateria	6
Utilizar esquemas de energia	7
Ver o plano energético actual	7
Seleccionar um plano energético diferente	7
Personalizar planos energéticos	7
Definir a protecção por palavra-passe na activação	8

4 Utilizar a energia da bateria

Localizar informações sobre a bateria na Ajuda e Suporte	10
Mostrar a carga restante da bateria	11
Introduzir ou remover a bateria	12
Carregar a bateria	13
Gerir níveis de bateria fraca	14
Identificar níveis de bateria fraca	14
Resolver um nível de bateria fraca	14
Para solucionar um nível de bateria fraca quando estiver disponível a alimentação externa	14
Resolver um nível de bateria fraca quando estiver disponível uma bateria carregada	14
Resolver um nível de bateria fraca quando não estiver disponível uma fonte de alimentação	14
Resolver um nível de bateria fraca quando o computador não conseguir sair da Hibernação	15
Calibrar uma bateria	16
Passo 1: Carregar totalmente a bateria	16
Passo 2: Desactivar Hibernação ou Suspensão	16
Passo 3: Descarregar a bateria	17
Passo 4: Recarregar totalmente a bateria	17
Passo 5: Reactivar Hibernação ou Suspensão	18
Economizar a energia da bateria	19

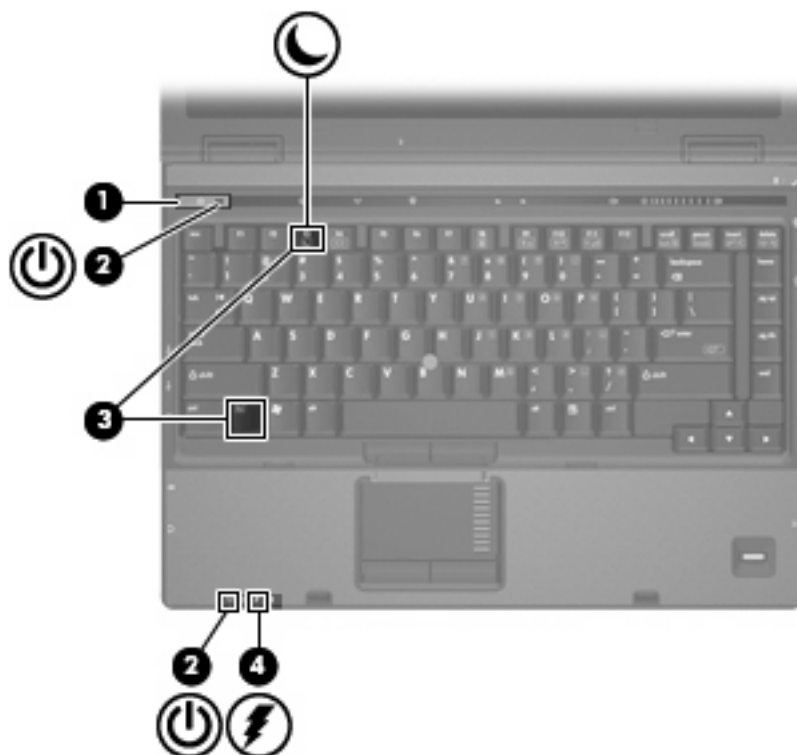
Armazenar baterias	20
Eliminar baterias usadas	21
5 Utilizar alimentação CA externa	
Ligar o transformador CA	23
Índice	24

1 Localização de luzes e controlos de alimentação

A ilustração e a tabela a seguir identificam e descrevem a localização dos controlos de alimentação e das luzes.



NOTA: O computador pode ser ligeiramente diferente da ilustração deste capítulo.



Componente	Descrição
(1) Botão de alimentação	<ul style="list-style-type: none">Quando o computador está desligado, prima o botão para o ligar.Quando o computador está ligado, prima o botão para o encerrar.

Componente	Descrição
	<ul style="list-style-type: none"> • Quando o computador está em modo de Suspensão, prima rapidamente o botão para sair desse modo. • Quando o computador está em modo de Hibernação, prima rapidamente o botão para sair desse modo. <p>Se o computador deixar de responder e os procedimentos de encerramento do Windows® não forem eficazes, prima continuamente o botão de alimentação durante, pelo menos, 5 segundos, para desligar o computador.</p> <p>Para mais informações sobre definições de energia, seleccione Iniciar > Painel de controlo > Sistema e Manutenção > Opções de Energia.</p>
(2) Luzes de alimentação * (2)	<ul style="list-style-type: none"> • Acesa: o computador está ligado. • Intermitente: O computador está no modo de Suspensão. • Intermitente rápida: Deve ser ligado um transformador com uma classificação energética superior. • Desligada: O computador está desligado ou em Hibernação.
(3) fn+f3	Inicia o modo de Suspensão.
(4) Luz da bateria	<ul style="list-style-type: none"> • Acesa: A bateria está a ser carregada. • Verde: A bateria está quase totalmente carregada. • Âmbra intermitente: O nível da bateria, única fonte de alimentação disponível, está fraco. Quando o nível da bateria for crítico, a luz respectiva começa a piscar rapidamente. • Desligada: Se o computador estiver ligado a uma fonte de alimentação externa, a luz apagar-se-á quando todas as baterias do computador estiverem completamente carregadas. Se o computador não estiver ligado a uma fonte de alimentação externa, a luz permanece apagada até que a bateria atinja um nível fraco.
<p>*As duas luzes de alimentação apresentam a mesma informação. A luz do botão de alimentação só é visível quando o computador está aberto. A luz localizada na parte frontal do computador é visível quer este esteja aberto ou fechado.</p>	

2 Encerrar o computador



CUIDADO: As informações não guardadas serão perdidas ao encerrar o computador,

O comando Encerrar fecha todos os programas abertos, incluindo o sistema operativo e, em seguida, desliga o ecrã e o computador.

Encerre o computador se se verificar qualquer uma das seguintes condições:

- Se for necessário substituir a bateria ou aceder a componentes que se encontram dentro do computador
- Se estiver a ligar um dispositivo externo que não se liga a uma porta USB ou a uma porta 1394.
- Se o computador não for utilizado ou ficar desligado da fonte de alimentação externa durante um período prolongado

Para encerrar o computador, siga estes passos:



NOTA: Se o computador estiver no modo de Suspensão ou Hibernação, tem de sair desse modo para iniciar o encerramento.

1. Guarde o trabalho e feche todos os programas abertos.
2. Clique em **Start** (Iniciar) e, em seguida, clique na seta junto ao botão de bloqueio (Lock).
3. Clique em **Shut Down** (Encerrar).

Se o computador deixar de responder e não for possível utilizar os procedimentos de encerramento anteriores, experimente os seguintes procedimentos de emergência na sequência pela qual são apresentados:

- Prima **ctrl+alt+delete**, e clique no botão **Energia**.
- Prima sem soltar o botão de energia durante, pelo menos, 5 segundos.
- Desligue o computador da alimentação externa e remova a bateria.

3 Definir opções de energia

Utilizar os modos de economia de energia

O computador tem dois estados de poupança de energia activados de origem: Suspensão e Hibernação.

Ao iniciar a Suspensão, as luzes de energia piscam e o ecrã ilumina-se. O trabalho foi guardado na memória. Sair da Suspensão é mais rápido do que sair da Hibernação. Se o computador estiver em estado de Suspensão durante um período prolongado ou se a bateria atingir um nível crítico durante o estado de Suspensão, o computador inicia a Hibernação.

Ao iniciar o modo de Hibernação, o trabalho é guardado num ficheiro de hibernação no disco rígido e o computador é encerrado.



CUIDADO: Para evitar a possível degradação de áudio e vídeo, a perda da funcionalidade de reprodução de áudio e vídeo ou a perda de informações, não inicie a Suspensão ou a Hibernação ao ler ou escrever num disco ou numa placa de suporte externa.



NOTA: Não é possível iniciar comunicações de rede ou executar quaisquer funções do computador enquanto o computador estiver nos estados de Suspensão ou Hibernação.

NOTA: Quando o HP 3D DriveGuard tiver parqueado uma unidade, o computador não entrará em Suspensão ou Hibernação e o ecrã será desligado.

Iniciar e sair do modo de Suspensão

O sistema é definido de fábrica para iniciar a Suspensão após 15 minutos de inactividade ao utilizar energia da bateria e 30 minutos de inactividade ao utilizar energia externa.

As definições e os tempos de espera de alimentação podem ser alterados na janela Opções de alimentação, no Painel de controlo do Windows.

Com o computador ligado, pode iniciar a Suspensão de um dos seguintes modos:

- Prima **fn+f3**.
- Clique em **Iniciar** e, em seguida, clique no botão **Energia**.
- Clique em **Start** (Iniciar), clique na seta junto ao botão de bloqueio (Lock) e, em seguida, clique em **Sleep** (Suspensão).

Para sair da Suspensão:

- ▲ Prima o botão de energia.

Quando o computador sair do estado de Suspensão, as luzes de energia acendem-se e o seu trabalho aparece no ecrã onde foi interrompido.



NOTA: Caso tenha definido uma palavra-passe necessária para fazer sair o computador do modo de suspensão, tem de introduzir a sua palavra-passe do Windows para que o trabalho volte ao ecrã.

Iniciar e sair do modo de Hibernação

O sistema é definido de fábrica para iniciar a Hibernação após 1.080 minutos (18 horas) minutos de inactividade ao utilizar energia da bateria e 1.080 minutos (18 horas) minutos de inactividade ao utilizar energia externa, ou quando a bateria atingir um nível crítico.

As definições e os tempos de espera de alimentação podem ser alterados na janela Opções de alimentação, no Painel de controlo do Windows.

Para iniciar a Hibernação:

1. Clique em **Start** (Iniciar) e, em seguida, clique na seta junto ao botão de bloqueio (Lock).
2. Clique em **Hibernate** (Hibernar).

Para sair da Hibernação:

- ▲ Prima o botão de energia.

As luzes acendem-se e o seu trabalho aparece no ecrã onde foi interrompido.



NOTA: Caso tenha definido uma palavra-passe necessária para fazer sair o computador do modo de Hibernação, tem de introduzir a sua palavra-passe do Windows para que o trabalho volte ao ecrã.

Utilizar o indicador de carga da bateria

O indicador de carga da bateria encontra-se localizado na área de notificação, na extremidade direita da barra de tarefas. O indicador de carga da bateria permite-lhe aceder rapidamente às definições de energia, ver a carga restante da bateria e seleccionar um plano energético diferente.

- Para ver a percentagem de carga restante na bateria e o plano energético actual, mova o ponteiro sobre o ícone do indicador de carga da bateria.
- Para aceder às Opções de Alimentação ou mudar o plano energético, clique no ícone do indicador de carga da bateria e seleccione um item da lista.

Diferentes ícones de carga da bateria indicam se o computador está a funcionar com bateria ou alimentação externa. O ícone também apresenta uma mensagem, caso a bateria atinja um nível crítico.

Para ocultar ou mostrar o ícone do indicador de carga da bateria:

1. Clique com o botão direito do rato na barra de tarefas e, em seguida, clique em **Properties** (Propriedades).
2. Clique no separador **Notification Area** (Área de Notificação).
3. Em **System icons** (Ícones do Sistema), desmarque a caixa de selecção **Power** (Energia) para ocultar o ícone do indicador de carga da bateria ou assinale a caixa de selecção **Power** (Energia) para ver o ícone do indicador de carga da bateria.
4. Clique em **OK**.

Utilizar esquemas de energia

Um plano energético é uma colecção de definições de sistema que gere o modo como o computador utiliza a energia. Os planos energéticos ajudam a conservar a energia e a maximizar o desempenho.

É possível mudar as definições do plano energético ou criar um plano energético próprio.

Ver o plano energético actual

- ▲ Mova o ponteiro sobre o ícone do indicador de carga da bateria localizado na área de notificação (na extremidade direita da barra de tarefas).

– ou –

Selecione **Start** (Iniciar) > **Control Panel** (Painel de Controlo) > **System and Maintenance** (Sistema e Manutenção) > **Power Options** (Opções de Alimentação)

Seleccionar um plano energético diferente

- ▲ Clique no ícone do indicador de alimentação na área de notificação e, em seguida, selecione um plano energético na lista.

– ou –

Selecione **Start** (Iniciar) > **Control Panel** (Painel de Controlo) > **System and Maintenance** (Sistema e Manutenção) > **Power Options** (Opções de Alimentação) e selecione um plano energético na lista

Personalizar planos energéticos

1. Clique no ícone indicador de carga da bateria na área de informações e clique em **More power options** (Mais opções de energia)

– ou –

Clique em **Start** (Iniciar) > **Control Panel** (Painel de Controlo) > **System and Maintenance** (Sistema e Manutenção) > **Power Operations** (Opções de Alimentação).

2. Selecione um plano energético e clique em **Change plan settings** (Mudar definições do plano).
3. Mude as definições de tempo limite de **Turn off the display** (Desligar o ecrã) e **Put the computer to sleep** (Pôr o computador em modo de Suspensão), conforme necessário
4. Para mudar as definições originais, clique em **Change advanced power settings** (Mudar definições de energia avançadas) e faça as alterações.

Definir a protecção por palavra-passe na activação

Para que o computador seja definido para solicitar uma palavra-passe ao sair do modo de Suspensão ou Hibernação, siga estes passos:

1. Seleccione **Start** (Iniciar) > **Control Panel** (Painel de Controlo) > **System and Maintenance** (Sistema e Manutenção) > **Power Options** (Opções de Alimentação)
2. Clique em **Require a password on wakeup** (Pedir uma palavra-passe na activação).
3. Clique em **Change Settings that are currently unavailable** (Mudar definições que estão actualmente indisponíveis).
4. Clique em **Require a password (recommended)** (Pedir uma palavra-passe na activação).
5. Clique em **Save changes** (Guardar alterações)

4 Utilizar a energia da bateria

Se tiver uma bateria carregada no computador e se este não estiver ligado a uma fonte de alimentação externa, o computador será alimentado pela bateria. Se o computador estiver ligado a uma fonte de alimentação CA externa, o computador funcionará com a alimentação CA.

Se o computador tiver uma bateria carregada e estiver ligado à alimentação CA externa através de um transformador CA, o computador passará a utilizar a alimentação da bateria quando o transformador CA for desligado do computador.



NOTA: A luminosidade do ecrã diminui para poupar a bateria, quando é desligada a alimentação CA. Para aumentar a luminosidade do ecrã, utilize a tecla de atalho **fn+f10** ou volte a ligar o transformador CA.

Pode optar por deixar a bateria no computador ou guardá-la noutra local, dependendo da sua forma de trabalhar. Manter a bateria no computador sempre que o mesmo estiver ligado à alimentação CA permite que a bateria seja carregada, além de proteger o seu trabalho em caso de falha na energia eléctrica. No entanto, a bateria no computador vai descarregando lentamente quando o computador está desligado e não está ligado a uma fonte de alimentação externa.



AVISO! Para reduzir potenciais problemas de segurança, utilize apenas a bateria fornecida com o computador, uma bateria de substituição fornecida por HP, ou uma bateria compatível adquirida em HP.

A vida útil da bateria do computador varia dependendo das definições de gestão de energia, dos programas instalados no computador, da luminosidade do ecrã, dos dispositivos externos ligados ao computador e de outros factores.

Localizar informações sobre a bateria na Ajuda e Suporte

A secção Informações da Bateria no Centro de Formação da Ajuda e Suporte fornece as seguintes ferramentas e informações:

- Ferramenta Battery Check para testar o desempenho da bateria
- Calibragem, gestão de energia e informações sobre cuidados e armazenamento adequados para maximizar o tempo de vida útil da bateria
- Informações sobre tipos de bateria, especificações, ciclos de vida e capacidade

Para aceder às Informações da Bateria:

- ▲ Seleccione **Iniciar > Ajuda e Suporte > Learning Center** (Centro de Formação) > **Battery Information** (Informações da Bateria).

Mostrar a carga restante da bateria

- ▲ Mova o ponteiro sobre o ícone do indicador de carga da bateria localizado na área de notificação (na extremidade direita da barra de tarefas).

– ou –

Ver o tempo restante (em minutos) de carga da bateria no Centro de Mobilidade:

- ▲ Clique no ícone do indicador de carga da bateria e clique em **Windows Mobility Center** (Centro de Mobilidade Windows).

– ou –

Selecione **Start (Iniciar) > Control Panel (Painel de Controlo) > Mobile PC (PC Móvel) > Windows Mobility Center (Centro de Mobilidade Windows)** .

O tempo indica o tempo aproximado de funcionamento da bateria *se continuar a fornecer energia no ritmo actual*. Por exemplo, o tempo restante diminuirá durante a reprodução de um DVD e aumentará se esta for interrompida.

Introduzir ou remover a bateria

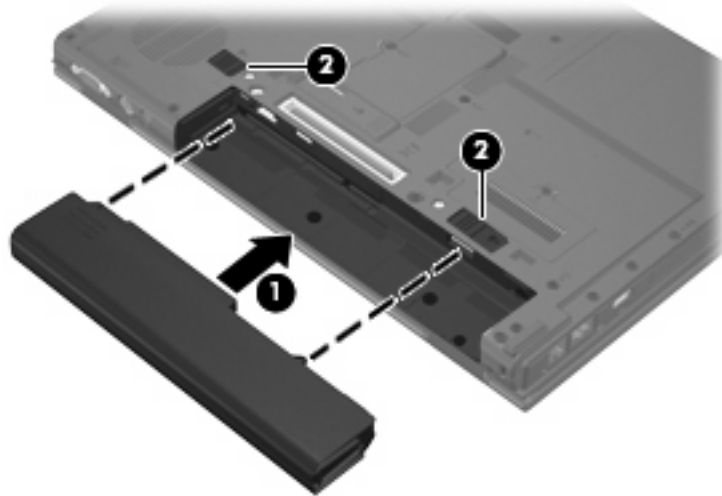


CUIDADO: A remoção de uma bateria que é a única fonte de alimentação pode causar perda de informações. Para evitar a perda de informações, inicie a Hibernação ou encerre o computador através do Windows antes de remover a bateria.

Para introduzir a bateria:

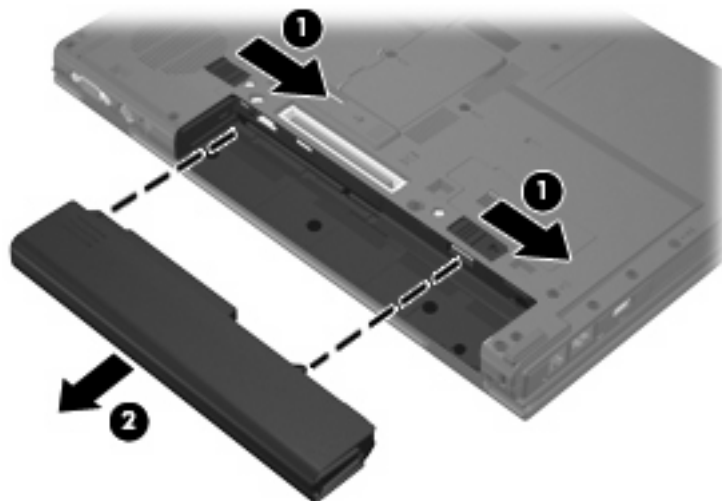
1. Volte o computador ao contrário sobre uma superfície plana.
2. Insira a bateria na respectiva baía (1) até encaixar.

Os fechos de libertação da bateria (2) fixam automaticamente a bateria no local correcto.



Para remover a bateria:

1. Volte o computador ao contrário sobre uma superfície plana.
2. Deslize os fechos de libertação da bateria (1) para libertá-la.
3. Remova a bateria (2) do computador.



Carregar a bateria



AVISO! Não carregue a bateria do computador quando estiver a bordo de um avião.

A bateria é carregada sempre que o computador for ligado a uma fonte de alimentação externa através de um transformador CA, de um produto de expansão opcional, de um transformador opcional ou de um dispositivo de ancoragem opcional.

As baterias são carregadas independentemente de o computador estar ou não a ser utilizado, embora o carregamento seja mais rápido com o computador desligado.

O carregamento pode ser mais demorado no caso de baterias novas, baterias não utilizadas por duas semanas ou mais, ou baterias que estejam muito mais quentes ou muito mais frias do que a temperatura ambiente.

Para prolongar o tempo de vida útil da bateria e melhorar a precisão dos indicadores de carga da bateria, siga estas recomendações:

- No caso de uma bateria nova, deixe-a carregar completamente antes de ligar o computador.
- Deixe a bateria a carregar até que a luz da bateria se apague.



NOTA: Se o computador estiver ligado durante a operação de carga da bateria, o respectivo indicador de carga localizado na área de notificações poderá indicar 100 por cento de carga, antes da bateria estar totalmente carregada.

- Antes de voltar a carregar a bateria, utilize-a normalmente, até descarregar pelo menos 5 por cento da carga total.
- Se não utilizar a bateria por um período de um mês ou mais, calibre-a em vez de apenas a carregar.

A luz da bateria indica o estado da carga:

- **Acesa:** A bateria está a ser carregada.
- **Intermitente:** A bateria atingiu um nível baixo e não está a ser carregada.
- **Apagada:** A bateria está totalmente carregada, em utilização, ou não está instalada.

Gerir níveis de bateria fraca

As informações apresentadas nesta secção descrevem os alertas e as respostas do sistema definidos na fábrica. Alguns alertas de bateria fraca e respostas do sistema podem ser alterados na janela Opções de Alimentação, no Painel de controlo do Windows. As preferências definidas através das Opções de alimentação não afectam as luzes.

Identificar níveis de bateria fraca

Quando a bateria é a única fonte de alimentação disponível do computador e atinge um nível de carga baixo, a luz da bateria pisca.

Quando o nível de bateria fraca não é solucionado, a bateria do computador entra num nível de bateria muito fraca e a luz da bateria começa a piscar rapidamente.

O computador realiza as acções que se seguem perante um nível de bateria crítico:

- Se o modo de Hibernação estiver activado e se o computador estiver ligado ou em modo de Suspensão, o computador inicia o modo de Hibernação.
- Se o modo de Hibernação estiver desactivado e o computador estiver ligado ou em modo de Suspensão, o computador permanecerá por alguns instantes em Suspensão e será encerrado em seguida, perdendo todo o trabalho não guardado.

Resolver um nível de bateria fraca



CAUIDADO: Para reduzir o risco de perda de informações quando a bateria do computador estiver muito fraca e o modo de Hibernação tiver sido iniciado, não restaure a alimentação até que as luzes de alimentação se apaguem.

Para solucionar um nível de bateria fraca quando estiver disponível a alimentação externa

- ▲ Ligar um dos seguintes dispositivos:
 - Transformador CA
 - Produto de expansão ou dispositivo de ancoragem opcionais
 - Transformador de alimentação opcional

Resolver um nível de bateria fraca quando estiver disponível uma bateria carregada

1. Desligue o computador ou inicie a Hibernação.
2. Remova a bateria descarregada e insira uma bateria carregada.
3. Ligue o computador.

Resolver um nível de bateria fraca quando não estiver disponível uma fonte de alimentação

- ▲ Iniciar uma Hibernação.

– ou –

Guarde o seu trabalho e encerre o computador.

Resolver um nível de bateria fraca quando o computador não conseguir sair da Hibernação

Quando o computador não tem energia suficiente para sair da Hibernação, siga estes passos:

1. Introduza uma bateria carregada ou ligue o computador à alimentação externa.
2. Saia do modo de Hibernação premindo o botão de energia.

Calibrar uma bateria

Calibre a bateria nas seguintes condições:

- Quando o indicador de carga da bateria parecer impreciso
- Quando observar uma alteração significativa no tempo de funcionamento da bateria

Mesmo que a bateria seja muito utilizada, normalmente não deverá ser necessário calibrá-la mais do que uma vez por mês. Também não é necessário calibrar baterias novas.

Passo 1: Carregar totalmente a bateria



AVISO! Não carregue a bateria do computador quando estiver a bordo de um avião.

Para carregar totalmente a bateria:

1. Introduza a bateria no computador.
2. Ligue o computador a um transformador CA, a um transformador opcional, produto de expansão opcional ou dispositivo de ancoragem opcional e, em seguida, ligue o transformador ou dispositivo à alimentação externa.

A luz da bateria no computador acende-se.



NOTA: As baterias são carregadas independentemente de o computador estar ou não a ser utilizado, embora o carregamento seja mais rápido com o computador desligado.

3. Deixe o computador ligado à alimentação externa até a bateria estar completamente carregada.

A luz da bateria no computador desliga-se.

Passo 2: Desactivar Hibernação ou Suspensão

1. Clique no ícone indicador de carga da bateria na área de informações e clique em **More power options** (Mais opções de energia).

– ou –

Clique em **Start** (Iniciar) > **Control Panel** (Painel de Controlo) > **System and Maintenance** (Sistema e Manutenção) > **Power Options** (Opções de Alimentação).

2. No plano de alimentação actual, clique em **Change plan settings** (Mudar definições do plano).
3. Anote as definições de **Turn off the display** (Desligar o ecrã) e **Put the computer to sleep** (Pôr o computador em modo de Suspensão) na coluna **On battery** (Por bateria) para ser possível repô-las após a calibragem.
4. Mude as definições the **Turn off the display** (Desligar o ecrã) e **Put the computer to sleep** (Pôr o computador em modo de Suspensão) para **Never** (Nunca).
5. Clique em **Change advanced power settings** (Mudar as definições de energia avançadas)
6. Clique no sinal de mais junto a **Sleep** (Suspensão) e, em seguida, clique no sinal de mais junto a **Hibernate after** (Hibernar após).

7. Anote a definição **On battery** (Por bateria) em **Hibernate after** (Hibernar após) para ser possível repô-la após a calibragem.
8. Escreva "Never" (Nunca) na caixa **On battery** (Por bateria).
9. Clique em **OK**.
10. Clique em **Save changes** (Guardar alterações)

Passo 3: Descarregar a bateria

O computador deve permanecer ligado durante a descarga da bateria. A bateria pode ser descarregada independentemente de estar ou não a utilizar o computador, mas descarrega mais rapidamente se estiver a ser utilizada.

- Se não pretender utilizar o computador durante a descarga, guarde as informações antes de iniciar o procedimento.
- Se utilizar o computador ocasionalmente durante o procedimento de descarga e tiver definido tempos de espera para economia de energia, espere o seguinte comportamento do sistema durante o processo:
 - O monitor não se desliga automaticamente.
 - A velocidade da unidade de disco rígido não diminui automaticamente quando o computador está inactivo.
 - A Hibernação iniciada pelo sistema não ocorrerá.

Para descarregar uma bateria:

1. Desligue o computador da fonte de alimentação externa, mas *não* o desligue.
2. Ponha o computador a funcionar com a bateria até que esta fique totalmente descarregada. A luz da bateria começa a piscar quando o nível de carga da bateria estiver baixo. Quando a bateria estiver descarregada, a luz da bateria apaga-se e o computador é encerrado.

Passo 4: Recarregar totalmente a bateria

Para recarregar a bateria:

1. Ligue o computador à alimentação externa e mantenha-o ligado até a bateria estar completamente recarregada. Quando a bateria estiver recarregada, a luz da bateria no computador apaga-se.

Pode utilizar o computador enquanto a bateria é carregada, mas a bateria carrega mais rapidamente com o computador desligado.
2. Se o computador estiver desligado, ligue-o quando a bateria estiver completamente carregada e a respectiva luz se apagar.

Passo 5: Reactivar Hibernação ou Suspensão



CUIDADO: A não reactivação do modo de Hibernação após a calibragem, poderá resultar na descarga total da bateria ou na perda de informações, caso a carga da bateria atinja um nível crítico.

1. Clique no ícone indicador de carga da bateria na área de informações e clique em **Mais opções de energia**.
– ou –
Clique em **Iniciar > Painel de Controlo > Sistema e Manutenção > Opções de Alimentação**.
2. No plano de alimentação actual, clique em **Mudar definições do plano**.
3. Volte a introduzir as definições escritas para os itens na coluna **On battery** (Por bateria).
4. Clique em **Change advanced power settings** (Mudar as definições de energia avançadas)
5. Clique no sinal de mais junto a **Sleep** (Suspensão) e, em seguida, clique no sinal de mais junto a **Hibernate after** (Hibernar após).
6. Volte a introduzir a definição gravada para a coluna **On battery** (Por bateria).
7. Clique em **OK**.
8. Clique em **Save changes** (Guardar alterações)

Economizar a energia da bateria

- Seleccionar definições de baixa utilização de energia através das Opções de Alimentação no Painel de controlo do Windows.
- Desactive quaisquer ligações sem fios e de rede local (LAN) e saia das aplicações de modem que não estejam a ser utilizadas.
- Desligue os dispositivos externos não ligados a uma fonte de alimentação externas, quando estes não estiverem a ser utilizados.
- Pare, desactive ou remova qualquer placa de suporte externa opcional que não esteja a ser utilizada.
- Utilize as teclas de atalho **fn+f9** e **fn+f10** para ajustar a luminosidade do ecrã conforme necessário.
- Se abandonar o trabalho, inicie o modo de Suspensão ou Hibernação ou encerre o computador.

Armazenar baterias



CUIDADO: Para evitar danos à bateria, não a exponha a temperaturas elevadas durante períodos alargados.

Quando o computador não for utilizado ou ficar desligado da fonte de alimentação externa por mais de duas semanas, retire a bateria e armazene-a separadamente.

Para prolongar a carga de baterias guardadas, guarde-as num local fresco e seco.

Caso a bateria tenha ficado armazenada durante um mês ou mais, calibre-a antes de a utilizar.

Eliminar baterias usadas



AVISO! Para reduzir o risco de incêndios e queimaduras, não desmonte, não comprima nem perfure a bateria. Não provoque curto-circuito nos contactos externos nem a elimine colocando-a na água ou no fogo. Não exponha a bateria a temperaturas superiores a 60°C (140°F). Substitua a bateria apenas por uma bateria aprovada para este computador.

Consulte os *Avisos reguladores, de segurança e ambiente* para obter informações sobre a eliminação das baterias.

5 Utilizar alimentação CA externa

A alimentação CA externa é fornecida por meio dos seguintes dispositivos:



AVISO! Para reduzir potenciais problemas de segurança, utilize exclusivamente o transformador CA fornecido com o computador, um transformador CA de substituição fornecido por HP, ou um transformador CA compatível adquirido em HP.

- Transformador CA fornecido com o computador
- Dispositivo de ancoragem ou produto de expansão opcionais
- Transformador de alimentação opcional

Ligue o computador a uma fonte de alimentação CA externa, sob qualquer das condições seguintes:



AVISO! Não carregue a bateria do computador quando estiver a bordo de um avião.

- Ao carregar ou calibrar uma bateria
- Ao instalar ou modificar o software do sistema
- Ao escrever informações num CD ou num DVD

Ao ligar o computador a uma fonte de alimentação CA externa, ocorre o seguinte:

- A bateria começa a ser carregada.
- Se o computador estiver ligado, o ícone indicador de carga da bateria, que se encontra na área de notificações, muda de aspecto.

Ao desligar o computador de uma fonte de alimentação CA externa, ocorre o seguinte:

- O computador passa a ser alimentado pela bateria.
- A luminosidade do ecrã diminui automaticamente para poupar o tempo de vida útil da bateria. Para aumentar a luminosidade do ecrã, prima a tecla de atalho **fn+f10** ou volte a ligar o transformador CA.

Ligar o transformador CA



AVISO! Para reduzir o risco de choques eléctricos ou danos no equipamento:

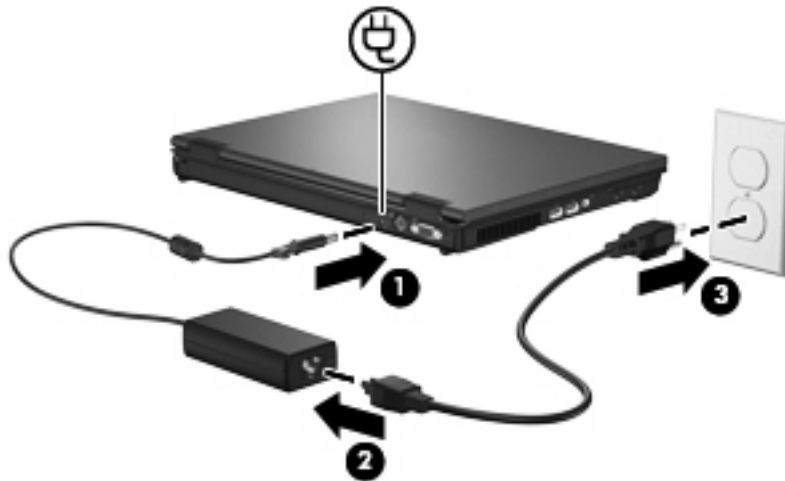
Ligue o cabo de alimentação a uma tomada de CA que seja sempre de fácil acesso.

Para desligar o fornecimento de energia ao computador, deve retirar o cabo de alimentação da tomada de CA (e não do computador).

Se o equipamento for fornecido com um cabo de alimentação com uma ficha de três pinos, ligue esse cabo a uma tomada eléctrica para três pinos ligada à terra. Não desactive o pino de ligação à terra do cabo de alimentação utilizando, por exemplo, um adaptador de dois pinos. O pino de ligação à terra é um importante recurso de segurança.

Para ligar o computador à fonte de alimentação CA externa:

1. Ligue o transformador CA ao conector de alimentação do computador **(1)**.
2. Ligue o cabo de alimentação ao transformador CA **(2)**.
3. Ligue a outra extremidade do cabo de alimentação à tomada eléctrica CA **(3)**.



Índice

A

alimentação
 ligar 23
 localização de controlos e
 luzes 1
alimentação, botão 1
armazenar baterias 20

B

bateria
 calibrar 16
 carregar 13, 16
 economizar energia 19
 eliminar 21
 guardar 20
 introduzir 12
 níveis de bateria fraca 14
 recarregar 17
 remover 12
botão de alimentação,
 identificar 1

C

calibragem da bateria 16
carregar baterias 13, 16

D

desligar o computador 3

E

economia, energia 19
encerrar 3
energia
 economizar 19
energia da bateria 9

F

fecho de libertação da bateria 12

H

Hibernação
 iniciada durante um nível de
 bateria crítico 14
 iniciar 5
 sair 5

L

ligação, alimentação externa 23
luz da bateria 2, 13, 14
luz de alimentação, identificar 2
luzes
 alimentação 2
 bateria 2

N

nível de bateria crítico 14
nível de bateria fraca 14

O

o sistema deixou de responder 3

S

sistema operativo 3
suporte de leitura 4
suporte de unidade 4
suporte gravável 4
Suspende
 iniciar 4
 sair 4

T

teclas fn+f3, identificar 2
temperatura 20
temperatura da bateria 20
transformador CA, ligação 23

V

viajar com o computador 20

