

Energiagazdálkodás

Felhasználói útmutató

© Copyright 2007 Hewlett-Packard
Development Company, L.P.

A Windows elnevezés a Microsoft
Corporation Amerikai Egyesült Államokban
bejegyzett kereskedelmi védjegye.

Az itt szereplő információ előzetes értesítés
nélkül változhat. A HP termékeire és
szolgáltatásaira vonatkozó kizárólagos
jótállás az adott termékhez, illetve
szolgáltatáshoz mellékelt, korlátozott
jótállásról szóló nyilatkozatban vállalt
jótállás. A dokumentumban ismertetettek
nem jelentenek semmiféle további jótállást.
A HP nem vállal felelősséget az itt található
esetleges technikai vagy szerkesztési
hibákért és mulasztásokért.

Első kiadás: 2007. április

Dokumentum cikkszám: 439978-211

A termékkel kapcsolatos tájékoztatás

Ez a felhasználói kézikönyv olyan funkciókat ír le, amelyek a legtöbb típuson megtalálhatók. Előfordulhat azonban, hogy az Ön számítógépén bizonyos funkciók nem érhetők el.

Tartalomjegyzék

1 Az áramellátás kezelőgombjainak és jelzőfényeinek helye

2 A számítógép leállítása

3 Az energiagazdálkodás beállítása

| | |
|---|---|
| Az energiatakarékos üzemmódok használata | 4 |
| Az alvó állapot kezdeményezése és megszüntetése | 4 |
| A hibernálás kezdeményezése és megszüntetése | 5 |
| Az akkumulátor töltöttségjelzője | 6 |
| Az energiasémák használata | 7 |
| Az aktuális energiagazdálkodási séma megtekintése | 7 |
| Az energiagazdálkodási séma váltása | 7 |
| Az energiasémák testreszabása | 7 |
| Jelszavas védelem beállítása az ébresztéshez | 8 |

4 Üzemeltetés akkumulátorról

| | |
|--|----|
| Az akkumulátoradatok megkeresése a Sűgó és támogatás szolgáltatásban | 10 |
| Az akkumulátor töltöttségének megjelenítése | 11 |
| Az akkumulátor behelyezése és kivétele | 12 |
| Az akkumulátor töltése | 13 |
| Teendők lemerülő akkumulátor esetén | 14 |
| A lemerülő akkumulátor azonosítása | 14 |
| Az alacsony töltöttségi szint megszüntetése | 14 |
| A kritikus töltöttségi szint megszüntetése, ha rendelkezésre áll külső áramforrás | 14 |
| A kritikus töltöttségi szint megszüntetése, ha rendelkezésre áll töltött akkumulátor | 14 |
| A kritikus töltöttségi szint megszüntetése, ha nem áll rendelkezésre áramforrás | 14 |
| A kritikus töltöttségi szint megszüntetése, ha a számítógép nem tud kilépni a hibernálásból | 15 |
| Az akkumulátor kalibrálása | 16 |
| 1. lépés: Az akkumulátor teljes feltöltése | 16 |
| 2. lépés: A hibernálás és az alvó állapot letiltása | 16 |
| 3. lépés: Az akkumulátor lemerítése | 17 |
| 4. lépés: Az akkumulátor teljes újratöltése | 17 |
| 5. lépés: A hibernálás és alvó állapot engedélyezése | 18 |
| Az akkumulátor energiatakarékos használata | 19 |

| | |
|---|----|
| Az akkumulátor tárolása | 20 |
| A használt akkumulátorok kezelése | 21 |

5 Külső áramforrás használata

| | |
|---|----|
| A váltakozó áramú adapter csatlakoztatása | 23 |
|---|----|

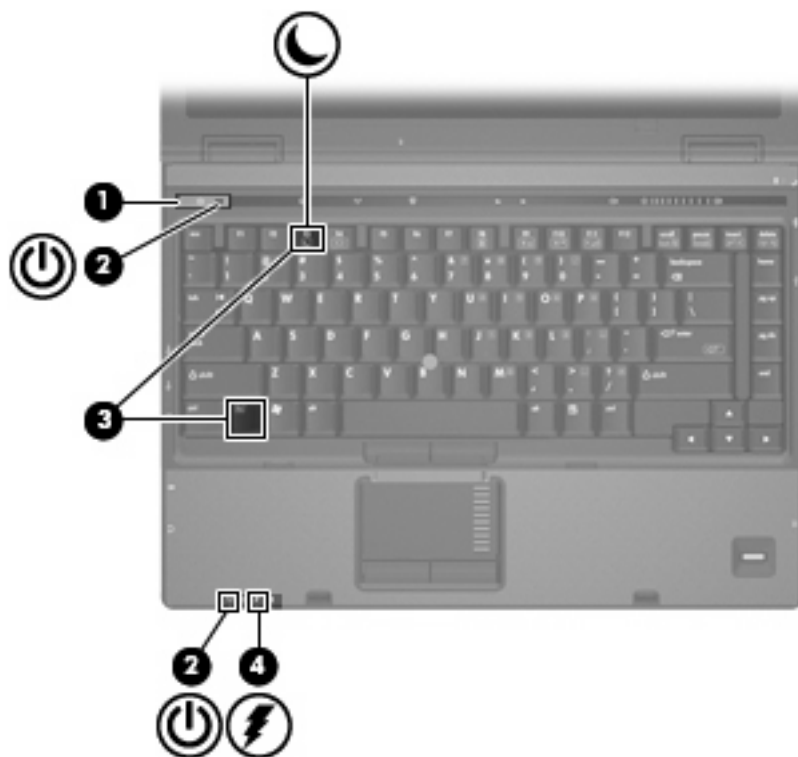
| | |
|--------------------------|-----------|
| Tárgymutató | 24 |
|--------------------------|-----------|

1 Az áramellátás kezelőgombjainak és jelzőfényjeinek helye

A következő ábra és táblázat a számítógép áramellátást szabályozó gombjainak és az áramellátás jelzőfényjeinek helyét és leírását tartalmazza.



MEGJEGYZÉS: Az Ön számítógépe kismértékben eltérhet a fejezet ábráin bemutatott számítógépektől.



| Részegység | Leírás |
|---------------------|---|
| (1) Bekapcsoló gomb | <ul style="list-style-type: none">Ha a számítógép ki van kapcsolva, a számítógépet ezzel a gombbal lehet bekapcsolni.Ha a számítógép be van kapcsolva, a számítógépet ezzel a gombbal lehet kikapcsolni. |

| Részegység | Leírás |
|------------------------------------|--|
| | <ul style="list-style-type: none"> Ha a számítógép alvó állapotban van, a gomb rövid megnyomásával ki lehet lépni az alvó állapotból. Ha a számítógép hibernált állapotban van, a gomb rövid megnyomásával ki lehet lépni a hibernált állapotból. <p>Ha a számítógép lefagyott, és a Windows® kapcsolási műveletei nem használhatók, a számítógép kikapcsolásához tartsa lenyomva a bekapcsoló gombot legalább 5 másodpercig.</p> <p>Ha többet szeretne tudni a tápellátási beállításokról, kattintson a Start > Vezérlőpult > Rendszer és karbantartás > Energiagazdálkodási lehetőségek ikonra.</p> |
| (2) Tápfeszültségjelző LED-ek* (2) | <ul style="list-style-type: none"> Világít: a számítógép be van kapcsolva. Villog: a számítógép alvó állapotban van. Szaporán villog: nagyobb áramerősséget biztosító váltakozó áramú adaptert kell csatlakoztatni. Nem világít: a számítógép kikapcsolt vagy hibernált állapotban van. |
| (3) fn+f3 | Alvó állapot kezdeményezése. |
| (4) Akkumulátor töltésjelző LED-je | <ul style="list-style-type: none"> Világít: Az akkumulátor töltése folyamatban van. Zöld: Az akkumulátor majdnem elérte a maximális töltöttségi szintet. Villogó borostyánsárga: A kizárólagos áramforrásként funkcionáló akkumulátor alacsony töltöttségi szintet ért el. Ha az akkumulátor töltöttségi szintje kritikusán alacsony, az akkumulátor jelzőfény gyorsabb villogásba kezd. Nem világít: ha a számítógép külső áramforráshoz csatlakozik, a jelzőfény kialszik, amikor a számítógép összes akkumulátora feltöltődött. Ha a számítógép nem csatlakozik külsőáramforráshoz, a jelzőfény egészen addig nem világít, amíg az akkumulátor töltöttségi szintje alacsony nem lesz. |

*A 2 tápfeszültségjelző LED ugyanazt az információt jeleníti meg. A bekapcsoló gomb LED-je csak akkor látható, ha a számítógép fedele fel van nyitva. A számítógép elején található LED mindig látszik, függetlenül attól, hogy a számítógép nyitva vagy zárva van-e.

2 A számítógép leállítása



VIGYÁZAT! A számítógép leállításakor a nem mentett adatok elvesznek.

A leállítási parancs minden programot – az operációs rendszert is beleértve – bezár, majd kikapcsolja a kijelzőt és a számítógépet.

Állítsa le a számítógépet a következő esetekben:

- Ha cserélnie kell az akkumulátort, vagy hozzá kell férnie a számítógép belső részegységeihez
- Ha nem az USB-portra vagy az 1394-es portra csatlakozó külső hardvereszközt csatlakoztat.
- Ha a számítógépet nem használja tovább, és hosszabb időre leválasztja a külső áramforrásról

A számítógép leállítását a következő lépésekkel végezze:



MEGJEGYZÉS: Ha a számítógép alvó vagy hibernált állapotban van, a számítógép leállításához először meg kell szüntetnie az alvó vagy hibernált állapotot.

1. Mentse el addig végzett munkáját, és zárja be az összes programot.
2. Kattintson a **Start** gombra, majd kattintson a Zárolás gomb mellett látható nyílra.
3. Kattintson a **Leállítás** elemre.

Ha a számítógép nem válaszol, és az előző leállítási eljárásokat nem tudja használni, próbálja meg a következő vészleállító eljárásokat az alábbi sorrendben:

- Nyomja le egyszerre a **ctrl+alt+delete** billentyűket, majd kattintson a **Kikapcsolás** gombra.
- Nyomja meg a bekapcsoló gombot, és tartsa benyomva legalább 5 másodpercig.
- Válassza le a számítógépet a külső áramforrásról, és távolítsa el az akkumulátort.

3 Az energiagazdálkodás beállítása

Az energiatakarékos üzemmódok használata

A számítógépen gyárilag két energiatakarékos állapot van engedélyezve: az alvó állapot és a hibernálás.

Ha az alvó állapotot kezdeményezi, a működésjelző LED villogni kezd, a képernyő pedig elsötétül. Az adatokat a memóriába menti a számítógép. Az alvó állapotból gyorsabban visszatér a számítógép, mint a hibernálásból. Ha a számítógép hosszabb ideig alvó állapotban van, illetve ha az akkumulátor kritikus töltöttségi szintet ér el az alvó állapot alatt, a számítógép kezdeményezi a hibernálást.

Hibernálás kezdeményezésekor a számítógép a merevlemezre, egy hibernációs fájlba menti az adatokat, majd kikapcsol.



VIGYÁZAT! A hang- és videoszolgáltatások romlásának illetve elvesztésének, valamint az adatvesztés megelőzése érdekében ne kezdeményezzen alvó vagy hibernált állapotot, miközben lemezről vagy külső adathordozóról olvas, illetve amíg azokra ír.



MEGJEGYZÉS: Amíg a számítógép alvó vagy hibernált állapotban van, nem kezdeményezhet semmilyen hálózati kapcsolatot, és nem hajthat végre semmilyen műveletet.

MEGJEGYZÉS: Ha a HP 3D DriveGuard rendszer parkolta a meghajtót, a számítógép nem kezdeményezi az alvó állapotot vagy hibernálást, és a képernyő kikapcsol.

Az alvó állapot kezdeményezése és megszüntetése

A rendszer a gyári beállításoknak megfelelően akkumulátorról működtetve 15 perc tétlenség után, külső áramforrásról működtetve pedig 30 perc tétlenség után kezdeményezi az alvó állapotot.

Az energiagazdálkodási beállítások és idők a Windows® Vezérlőpultjának Energiagazdálkodási lehetőségei között módosíthatók.

Ha a számítógép be van kapcsolva, az alvó állapotot a következő módszerek bármelyikével kezdeményezheti:

- Nyomja le az **fn+f3** gyorsbillentyűt.
- Kattintson a **Start** gombra, majd kattintson a **Kikapcsolás** gombra.
- Kattintson a **Start** gombra, kattintson a Zárolás gomb mellett látható nyíllra, majd kattintson az **Alvó állapot** elemre.

Az alvó állapot megszüntetése:

- ▲ Nyomja meg a bekapcsoló gombot.

Amikor a számítógép visszatér az alvó állapotból, a működésjelző LED kigyullad, és a kijelzőn megjelenik az a képernyő, ahol a munkát abbahagyta.



MEGJEGYZÉS: Ha az alvó állapotból való visszatérés esetére jelszót állított be, a képernyőhöz történő visszatérés előtt meg kell adnia a Windows jelszavát.

A hibernálás kezdeményezése és megszüntetése

A rendszer a gyári beállításoknak megfelelően akkumulátorról működtetve 1080 perc (18 óra) tétlenség után, külső áramforrásról működtetve pedig 1,080 perc (18 óra) tétlenség után kezdeményezi a hibernált állapotot.

Az energiagazdálkodási beállítások és idők a Windows Vezérlőpultjának Energiagazdálkodási lehetőségei között módosíthatók.

A hibernálás kezdeményezése:

1. Kattintson a **Start** gombra, majd kattintson a Zárolás gomb mellett látható nyílra.
2. Kattintson a **Hibernálás** elemre.

A hibernálás megszüntetése:

- ▲ Nyomja meg a bekapcsoló gombot.

A működésjelző LED kigyullad, és a kijelzőn megjelenik az a képernyő, ahol a munkát abbahagyta.



MEGJEGYZÉS: Ha a hibernált állapotból való visszatérés esetére jelszót állított be, a képernyőhöz történő visszatérés előtt meg kell adnia a Windows jelszavát.

Az akkumulátor töltöttségjelzője

Az akkumulátor töltöttségjelzője az értesítési területen, a tálcá jobb szélén található. A töltöttségjelző segítségével gyorsan elérhetőek az energiaellátási beállítások, megjeleníthető az akkumulátorral használható hátralévő idő és másik energiagazdálkodási séma választható.

- Az akkumulátor töltöttségének és az aktuális energiagazdálkodási séma megjelenítéséhez húzza a mutatót a töltöttségjelző ikon fölé.
- Az energiagazdálkodási lehetőségek eléréséhez vagy az energiagazdálkodási séma módosításához kattintson a töltöttségjelző ikonra, majd válasszon egy elemet a listából.

Különböző töltöttségjelző ikonok jelzik, hogy a számítógép akkumulátorról vagy külső áramforrásról üzemel-e. Az ikon egy üzenetet is megjelenít, ha az akkumulátor töltöttsége kritikus szintet ér el.

A töltöttségjelző ikon elrejtése és megjelenítése:

1. Kattintson a jobb egérgombbal a tálcára, majd kattintson a **Tulajdonságok** parancsra.
2. Kattintson az **Értesítési terület** fülre.
3. A **Rendszerikonok** területen törölje a jelet az **Energiaellátás** jelölőnégyzetből, ha a töltöttségjelző ikont el szeretné rejtetni, illetve jelölje be az **Energiaellátás** jelölőnégyzetet, ha a töltöttségjelző ikont meg szeretné jeleníteni.
4. Kattintson az **OK** gombra.

Az energiasémák használata

Az energiaséma olyan rendszerbeállítások gyűjteménye, amelyek a számítógép energiafelhasználását szabályozzák. Az energiasémák segítségével energiát takaríthat meg vagy maximalizálhatja a teljesítményt.

Az energiasémák beállításait módosíthatja, és létrehozhatja saját energiasémáját is.

Az aktuális energiagazdálkodási séma megtekintése

▲ Húzza a mutatót az értesítési területen, a tálca jobb szélén látható töltöttségjelző ikon fölé.

– vagy –

Válassza a **Start > Vezérlőpult > Rendszer és karbantartás > Energiagazdálkodási lehetőségek** elemet.

Az energiagazdálkodási séma váltása

▲ Kattintson az akkumulátor töltöttségét jelző ikonra az értesítési területen, majd válasszon egy másik energiagazdálkodási sémát a listából.

– vagy –

Válassza a **Start > Vezérlőpult > Rendszer és karbantartás > Energiagazdálkodási lehetőségek** elemet, majd válasszon egy energiagazdálkodási sémát a listából.

Az energiasémák testreszabása

1. Kattintson az akkumulátor töltöttségét jelző ikonra az értesítési területen, majd kattintson a **További energiagazdálkodási beállítások** parancsra.

– vagy –

Kattintson a **Start > Vezérlőpult > Rendszer és karbantartás > Energiagazdálkodási lehetőségek** elemre.

2. Válasszon egy energiasémát, majd kattintson a **Séma beállításainak módosítása** gombra.

3. Igény szerint módosítsa a **Turn off the display** (A képernyő kikapcsolása) és a **Put the computer to sleep** (Számítógép alvó állapotba állítása) időbeállításokat.

4. További beállítások módosításához kattintson a **Speciális energiaellátási beállítások módosítása** elemre, és végezze el a módosításokat.

Jelszavas védelem beállítása az ébresztéshez

Ha szeretné beállítani, hogy a számítógép jelszót kérjen, amikor visszatér az alvó vagy hibernált állapotból, hajtsa végre a következő lépéseket:

1. Válassza a **Start > Vezérlőpult > Rendszer és karbantartás > Energiagazdálkodási lehetőségek** elemet.
2. A baloldali ablaktáblán kattintson a **Jelszó kérése a felébredéskor** elemre.
3. Kattintson **A jelenleg nem elérhető beállítások módosítása** lehetőségre.
4. Kattintson a **Kötelező a jelszó (ajánlott)** elemre.
5. Kattintson a **Módosítások mentése** gombra.

4 Üzemeltetés akkumulátorról

Ha a számítógépben feltöltött akkumulátor van, és a számítógép nem csatlakozik külső áramforráshoz, akkor az akkumulátorról működik. Ha a számítógép külső váltakozó áramú áramforráshoz csatlakozik, akkor arról működik.

Ha a számítógép feltöltött akkumulátort tartalmaz, és a váltakozó áramú adapteren keresztül külső áramforrásról működik, a számítógép automatikusan az akkumulátor használatára vált, ha a váltakozó áramú adaptert kihúzza a számítógépből.



MEGJEGYZÉS: Az akkumulátor takarékos használata érdekében a képernyő fényereje csökken a külső áramforrás leválasztásakor. A képernyő fényereje az **fn+f10** gyorsbillentyűvel vagy a váltakozó áramú adapter ismételt csatlakoztatásával növelhető.

Az akkumulátort tarthatja a számítógépben, vagy tárolhatja külön is attól függően, hogy hogyan dolgozik. Ha az akkumulátort a külső áramforrásról történő üzemelés közben a számítógépben tartja, azzal tölti az akkumulátort, és megőrizheti adatait egy esetleges áramkimaradás esetén. A számítógépben tartott akkumulátor azonban lassan lemerül, ha a számítógép ki van kapcsolva, és nem csatlakozik külső áramforráshoz.



FIGYELEM! A lehetséges biztonsági problémák elkerülése érdekében csak a számítógéphez kapott akkumulátort, a HP által gyártott csereakkumulátort vagy a HP által forgalmazott kompatibilis akkumulátort használja.

A számítógép-akkumulátorok üzemideje az energiagazdálkodási beállításoktól, a számítógépen futó programoktól, a kijelző fényerejétől, a számítógéphez csatlakoztatott külső eszközöktől és más tényezőktől függően változik.

Az akkumulátoradatok megkeresése a Súlyó és támogatás szolgáltatásban

A Súlyó és támogatás szolgáltatás Battery information (Akkumulátoradatok) részében a következő eszközöket és információkat találhatja meg:

- Akkumulátor-ellenőrző eszköz az akkumulátor teljesítményének teszteléséhez
- Kalibrálással, energiagazdálkodással és a helyes gondozással és tárolással kapcsolatos tudnivalók az akkumulátor élettartamának maximalizálásához.
- Egyes akkumulátortípusok adatai, specifikációi, élettartama és kapacitása

A Battery information (Akkumulátoradatok) rész elérése:

- ▲ Válassza a **Start > Súlyó és támogatás > Learning Center** (Oktatóközpont) > **Battery information** (Akkumulátoradatok) lehetőséget.

Az akkumulátor töltöttségének megjelenítése

- ▲ Húzza a mutatót az értesítési területen, a tálca jobb szélén látható töltöttségjelző ikon fölé.

– vagy –

Tekintse meg a hátralévő percek becsült számát a Windows Mobilközpontban:

- ▲ Kattintson a telepmérő ikonra, majd kattintson a **Windows Mobilközpont** parancsra.

– vagy –

Válassza a **Start > Vezérlőpult > Hordozható PC > Windows Mobilközpont** lehetőséget.

A megjelenő idő jelzi azt a körülbelüli működési időt, ameddig a számítógép az akkumulátorról működhet, *ha az akkumulátor az addigi mennyiségű áramot szolgáltatja*. A hátralévő idő tehát csökken, ha például DVD-t játszik le, és nő, ha a DVD lejátszását leállítja.

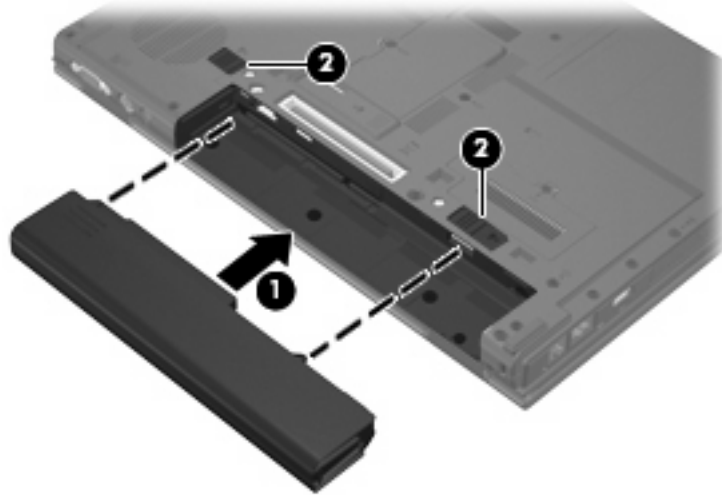
Az akkumulátor behelyezése és kivétele

- △ VIGYÁZAT!** Ha a számítógép egyetlen áramforrása az akkumulátor, akkor az akkumulátor eltávolítása adatvesztést okozhat. Ha szeretné megelőzni az adatvesztést, kezdeményezze a hibernált állapotot, vagy kapcsolja ki a számítógépet a Windows operációs rendszerből, mielőtt kivenné az akkumulátort.

Az akkumulátor behelyezése:

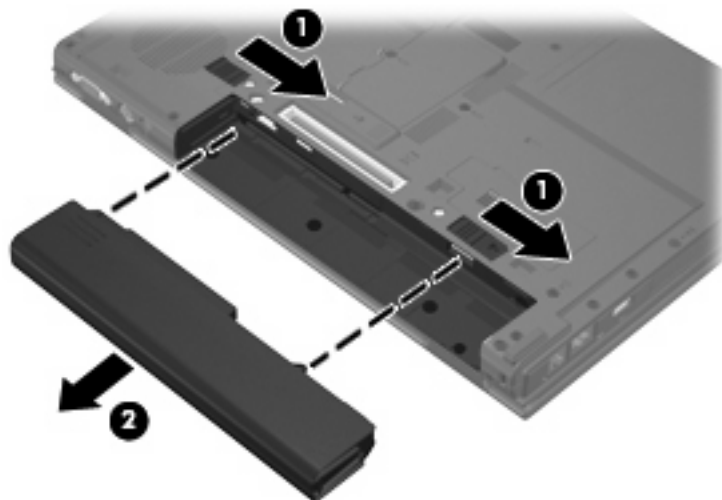
1. Fordítsa meg a számítógépet, és helyezze vízszintes felületre.
2. Helyezze az akkumulátort az akkumulátorrekeszbe (1) úgy, hogy az ott rögzüljön.

Az akkumulátor kioldó zárok (2) automatikusan rögzítik az akkumulátort.



Az akkumulátor kivétele:

1. Fordítsa meg a számítógépet, és helyezze vízszintes felületre.
2. Az akkumulátor kioldó zárok (1) húzásával oldja ki az akkumulátort.
3. Távolítsa el a számítógép akkumulátorát (2).



Az akkumulátor töltése



FIGYELEM! Ne töltsen a számítógép akkumulátorát, ha repülőgép fedélzetén tartózkodik.

Az akkumulátor mindig töltődik, ha a számítógép váltakozó áramú adapteren, külön beszerezhető adapteren, külön beszerezhető bővíteszközön vagy külön beszerezhető dokkolóeszközön keresztül külső áramforráshoz csatlakozik.

Az akkumulátor akkor is töltődik, ha a számítógép be van kapcsolva, de kikapcsolt állapotban a töltés gyorsabb.

A töltés hosszabb ideig tarthat, ha az akkumulátor új, vagy ha két hétnél hosszabb ideig nem volt használatban, illetve ha a szobahőmérsékletnél sokkal melegebb vagy hidegebb.

Az akkumulátor működési idejének meghosszabbítása és a töltöttségjelzők pontossága érdekében fontolja meg a következő javaslatokat:

- Ha új akkumulátort tölt, töltsen fel teljesen, mielőtt a számítógépet bekapcsolja.
- Töltsen addig az akkumulátort, amíg az akkumulátor LED-je ki nem alszik.



MEGJEGYZÉS: Ha a számítógép be van kapcsolva, amíg az akkumulátor töltődik, az értesítési területen megjelenő töltöttségjelző ikon már az akkumulátor teljes feltöltése előtt 100%-os töltöttséget mutathat.

- Normál használat során hagyja lemerülni az akkumulátort a teljes töltöttség 5%-áig, mielőtt tölteni kezdené.
- Ha az akkumulátort egy hónapnál hosszabb ideig nem használta, töltés helyett kalibrálja azt.

Az akkumulátor LED-je által megjelenített állapotok:

- Folyamatos fény: az akkumulátor töltődik.
- Villogó fény: az akkumulátor alacsony vagy kritikus töltöttségi szintet ért el, és nem töltődik.
- Nem világít: Az akkumulátor teljesen feltöltődött, használatban van vagy nincs a számítógépbe helyezve.

Teendők lemerülő akkumulátor esetén

Ebben a részben a gyárilag beállított riasztásokkal és rendszerválaszokkal kapcsolatos tudnivalók találhatók. Egyes alacsony töltöttségi riasztások és rendszerválaszok módosíthatók a Windows Vezérlőpultjának Energiagazdálkodási lehetőségei között. Az energiagazdálkodási lehetőségek beállításai nem befolyásolják a jelzőfényeket.

A lemerülő akkumulátor azonosítása

Ha az akkumulátor, amely a számítógép egyetlen áramforrása, alacsony töltöttségi állapotba kerül, az akkumulátor LED-je villogni kezd.

Ha az alacsony töltöttségi szintnél nem történik beavatkozás, a számítógép kritikusan alacsony töltöttségi szintre kerül. Ilyenkor az akkumulátor jelzőfény borostyánsárga színnel szaporán villog.

A számítógép a következő műveleteket hajtja végre a kritikus töltöttségi szint esetén:

- Ha a hibernálás engedélyezve van, és a számítógép be van kapcsolva, vagy alvó állapotban van, a számítógép hibernálást kezdeményez.
- Ha a hibernálás nincs engedélyezve, és a számítógép be van kapcsolva, vagy alvó állapotban van, a számítógép rövid ideig alvó állapotban marad, majd leáll, és az el nem mentett adatok elvesznek.

Az alacsony töltöttségi szint megszüntetése



VIGYÁZAT! Amikor a számítógép kritikus töltöttségi szintet ér el, és hibernálást kezdeményez, az adatvesztés elkerülése érdekében ne állítsa helyre az áramellátást mindaddig, amíg a működésjelző LED ki nem alszik.

A kritikus töltöttségi szint megszüntetése, ha rendelkezésre áll külső áramforrás

- ▲ Csatlakoztassa a számítógépet a következő eszközök egyikéhez:
 - Váltakozó áramú adapter
 - Külön beszerezhető bővítőeszköz vagy dokkolóeszköz
 - Külön beszerezhető tápegység

A kritikus töltöttségi szint megszüntetése, ha rendelkezésre áll töltött akkumulátor

1. Kapcsolja ki a számítógépet, vagy kezdeményezzen hibernálást.
2. Távolítsa el a lemerült akkumulátort, majd helyezze be a töltött akkumulátort.
3. Kapcsolja be a számítógépet.

A kritikus töltöttségi szint megszüntetése, ha nem áll rendelkezésre áramforrás

- ▲ Kezdeményezze a hibernálást.
 - vagy –Mentse el addig végzett munkáját, és állítsa le a számítógépet.

A kritikus töltöttségi szint megszüntetése, ha a számítógép nem tud kilépni a hibernálásból

Ha a számítógép nem rendelkezik elég energiával a hibernálás megszüntetéséhez, hajtsa végre a következő lépéseket:

- 1.** Helyezzen be egy töltött akkumulátort, vagy csatlakoztassa a számítógépet külső áramforráshoz.
- 2.** A bekapcsoló gomb megnyomásával szüntesse meg a hibernált állapotot.

Az akkumulátor kalibrálása

Az akkumulátort a következő esetekben kalibrálja:

- Ha az akkumulátor töltöttségének jelzése pontatlannak tűnik
- Ha lényeges változást észlel az akkumulátor működési idejében

Az akkumulátort még akkor sem kell havi egy alkalomnál sűrűbben kalibrálni, ha intenzív használatban van. Az új akkumulátorokat szintén nem kell kalibrálni.

1. lépés: Az akkumulátor teljes feltöltése



FIGYELEM! Ne töltsse a számítógép akkumulátorát, ha repülőgép fedélzetén tartózkodik.

Az akkumulátor teljes feltöltése:

1. Helyezze be az akkumulátort a számítógépbe.
2. Csatlakoztassa a számítógépet a váltakozó áramú adapterhez vagy a külön beszerezhető adapterhez vagy a külön beszerezhető bővítőeszközhöz vagy a külön beszerezhető dokkolóeszközhöz, majd csatlakoztassa az adaptert vagy az eszközt a külső áramforráshoz.

A számítógép akkumulátorának LED-je világítani kezd.



MEGJEGYZÉS: Az akkumulátor akkor is töltődik, ha a számítógép be van kapcsolva, de kikapcsolt állapotban a töltés gyorsabb.

3. Hagyja a külső áramforráshoz csatlakoztatva a számítógépet, amíg az akkumulátor teljesen feltöltődik.

A számítógép akkumulátorának LED-je kialszik.

2. lépés: A hibernálás és az alvó állapot letiltása

1. Kattintson az akkumulátor töltöttségét jelző ikonra az értesítési területen, majd kattintson a **További energiagazdálkodási beállítások** parancsra.

– vagy –

Kattintson a **Start > Vezérlőpult > Rendszer és karbantartás > Energiagazdálkodási lehetőségek** elemre.

2. Az aktuális energiasémában kattintson a **Séma beállításainak módosítása** gombra.
3. Jegyezze fel a **Turn off the display** (A képernyő kikapcsolása) és a **Put the computer to sleep** (A számítógép alvó állapotba állítása) beállításokat a **Működés telepről** oszlopban, hogy a kalibrálás után visszaállíthassa azokat.
4. Módosítsa a **Turn off the display** (A képernyő kikapcsolása) és a **Put the computer to sleep** (Számítógép alvó állapotba állítása) beállításokat a **Soha** értékre.
5. Kattintson a **Speciális energiaellátási beállítások módosítása** parancsra.
6. Kattintson az **Alvó állapot** mellett látható pluszjelre, majd a **Hibernálás** melletti pluszjelre.

7. Jegyezze fel a **Működés telepről** beállítás értékét a **Hibernálás** területen, hogy a kalibráció után visszaállíthassa az értéket.
8. A **Működés telepről** beállításnál állítsa be a **Soha** értéket.
9. Kattintson az **OK** gombra.
10. Kattintson a **Módosítások mentése** gombra.

3. lépés: Az akkumulátor lemerítése

A számítógépet bekapcsolva kell hagyni, amíg az akkumulátor le nem merül. Az akkumulátor akkor is lemerül, ha a számítógépet nem használja, de a lemerülés használat közben gyorsabb.

- Ha a számítógépet magára szeretné hagyni, amíg lemerül, a lemerítés megkezdése előtt mentse adatait.
- Ha a számítógépet a lemerítés során esetenként használja, és az energiatakarékos működést szabályozó időket beállította, a lemerítés folyamán a következő viselkedést állítsa be a számítógépen:
 - A monitor ne kapcsoljon ki automatikusan.
 - A merevlemez fordulatszáma ne csökkenjen automatikusan, ha a számítógépet nem használja.
 - A rendszer ne kezdeményezzen hibernálást.

Az akkumulátor lemerítése:

1. Húzza ki a számítógépet a külső áramforrásból, de *ne* kapcsolja ki a számítógépet.
2. Működtesse a számítógépet az akkumulátorról, amíg az le nem merül. Amikor az akkumulátor töltöttsége alacsony szintre süllyed, az akkumulátor LED-je villogni kezd. Ha az akkumulátor lemerült, az akkumulátor LED-je kialszik, a számítógép pedig kikapcsol.

4. lépés: Az akkumulátor teljes újratöltése

Az akkumulátor újratöltése:

1. Csatlakoztassa a számítógépet a külső áramforráshoz, és tartsa ott, amíg az akkumulátor teljesen fel nem töltődik. Amikor az akkumulátor teljesen feltöltődött, az akkumulátor LED-je kialszik a számítógépen.

A számítógép használható az újratöltés alatt, de a töltés gyorsabb, ha a számítógép ki van kapcsolva.

2. Ha a számítógép ki van kapcsolva, kapcsolja be, amikor az akkumulátor teljesen feltöltődött és az akkumulátor LED-je kialudt.

5. lépés: A hibernálás és alvó állapot engedélyezése



VIGYÁZAT! A hibernálás engedélyezésének elmulasztása a kalibrálás után az akkumulátor teljes lemerülését okozhatja, és ha az akkumulátor töltöttsége kritikus szint alá süllyed, adatvesztés történhet.

1. Kattintson az akkumulátor töltöttségét jelző ikonra az értesítési területen, majd kattintson a **További energiagazdálkodási beállítások** parancsra.

– vagy –

Kattintson a **Start > Vezérlőpult > Rendszer és karbantartás > Energiagazdálkodási lehetőségek** elemre.

2. Az aktuális energiasémában kattintson a **Séma beállításainak módosítása** gombra.
3. Adja meg ismét azokat a beállításokat, amelyeket a **Működés telepről** oszlop elemeihez lejegyzett.
4. Kattintson a **Speciális energiaellátási beállítások módosítása** parancsra.
5. Kattintson az **Alvó állapot** mellett látható pluszjelre, majd a **Hibernálás** melletti pluszjelre.
6. Adja meg ismét azt a beállítást, amelyet a **Működés telepről** elemhez lejegyzett.
7. Kattintson az **OK** gombra.
8. Kattintson a **Módosítások mentése** gombra.

Az akkumulátor energiatakarékos használata

- Válasszon alacsony energiafelvételű beállításokat a Windows Vezérlőpultjának Energiagazdálkodási lehetőségei között.
- Kapcsolja ki a vezeték nélküli és a vezetékes helyi hálózati (LAN) kapcsolatokat, és lépjen ki a modemes alkalmazásokból, ha nem használja őket.
- Ha nem használja őket, válassza le azokat a külső eszközöket, amelyek nem rendelkeznek saját áramellátással.
- Állítsa le, tiltsa le vagy távolítsa le a külső médiakártyákat, amelyeket nem használ.
- Az **fn+f9** és az **fn+f10** gyorsbillentyűkkel állítsa be a képernyő fényerejét.
- Ha félbehagyja munkáját, kezdeményezzen alvó vagy hibernált állapotot, vagy kapcsolja ki a számítógépet.

Az akkumulátor tárolása



VIGYÁZAT! A károsodás megelőzése érdekében ne tegye ki az akkumulátort hosszabb időn keresztül magas hőmérsékletnek.

Ha a számítógépet előreláthatólag két hétnél hosszabb ideig nem használja, és az nem csatlakozik külső áramforráshoz, vegye ki az akkumulátort a számítógépből, és tárolja külön.

A tárolt akkumulátor töltöttségét tovább fenntarthatja, ha hűvös, száraz helyen tárolja.

Használat előtt kalibrálja az akkumulátort, ha egy hónapnál hosszabb ideig külön tárolta.

A használt akkumulátorok kezelése



FIGYELEM! A tűz vagy égés kockázatának csökkentése érdekében ne szerelje szét, ne törje össze és ne lyukassza ki az akkumulátort, ne zárja rövidre a csatlakozóit, és ne dobja tűzbe vagy vízbe. Az akkumulátort ne tegye ki 60°C-nál (140°F-nél) magasabb hőmérsékletnek. Az akkumulátort csak a számítógépnek megfelelő akkumulátorral cserélje le.

Az akkumulátorok kezelésével kapcsolatos információkat a *Jogi, biztonsági és környezetvédelmi tudnivalók* című dokumentum tartalmazza.

5 Külső áramforrás használata

Külső áramforrások a következő eszközök lehetnek:



FIGYELEM! A lehetséges biztonsági problémák elkerülése érdekében csak a számítógéphez kapott váltakozó áramú adaptert, a HP által gyártott csereadaptert vagy a HP által forgalmazott kompatibilis váltakozó áramú adaptert használja.

- A számítógéphez kapott váltakozó áramú adapter
- Külön beszerezhető dokkolóeszköz vagy bővítőeszköz
- Külön beszerezhető tápegység

A számítógépet a következő esetekben csatlakoztassa külső áramforráshoz:



FIGYELEM! Ne töltsse az akkumulátort, ha repülőgép fedélzetén tartózkodik.

- Az akkumulátor töltése vagy kalibrálása közben
- A rendszerszoftver telepítése vagy módosítása közben
- Adatok CD-re vagy DVD-re történő írásakor

Ha a számítógépet a külső áramforráshoz csatlakoztatja, a következő események történnek:

- Az akkumulátor tölteni kezd.
- Ha a számítógép be van kapcsolva, az akkumulátor töltöttségét jelző ikon képe megváltozik az értesítési területen.

Amikor a számítógépet leválasztja a külső áramforrásról, a következő események történnek:

- A számítógép az akkumulátor használatára vált.
- Az akkumulátor működési idejének meghosszabbítása érdekében a képernyő fényereje automatikusan csökken. A képernyő fényerejének növeléséhez nyomja le az **fn+f10** gyorsbillentyűt, vagy csatlakoztassa újra a váltakozó áramú adaptert.

A váltakozó áramú adapter csatlakoztatása



FIGYELEM! Az elektromos áramütés és az eszköz károsodásának elkerülése érdekében:

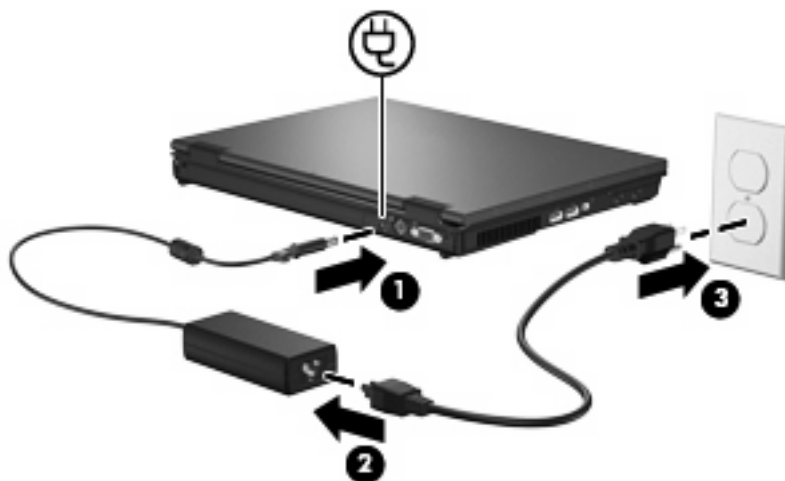
A tápkábelt olyan dugaszolóaljzatba dugja, amely bármikor könnyen hozzáférhető.

A számítógépet úgy válassza le, hogy a tápkábelt a dugaszolóaljzathoz húzza ki (nem pedig a számítógépből).

Ha a tápkábel végén háromérintkezős csatlakozó van, akkor a tápkábelt földelt háromérintkezős dugaszolóaljzatba dugja. Ne iktassa ki a tápkábel földelőtűskéjét (például kétcsatlakozós adapter csatlakoztatásával). A földelőtűske fontos biztonsági elem.

A számítógép csatlakoztatása külső áramforráshoz:

1. Csatlakoztassa a váltakozó áramú adaptert a számítógép tápcsatlakozójához **(1)**.
2. Csatlakoztassa a tápkábelt a váltakozó áramú adapterhez **(2)**.
3. A tápkábel másik végét dugja egy váltakozó áramú dugaszolóaljzatba **(3)**.



Tárgymutató

- A**
akkumulátor
 ártalmatlanítás 21
 behelyezés 12
 eltávolítás 12
 energiatakarékos
 használat 19
 kalibrálás 16
 lemerülő akkumulátor 14
 tárolás 20
 töltés 13, 16
 újrátöltés 17
akkumulátor hőmérséklete 20
akkumulátor kalibrálása 16
akkumulátor kioldó zár 12
akkumulátor LED-je 13, 14
akkumulátorok töltése 13, 16
akkumulátoros áramellátás 9
akkumulátor tárolása 20
akkumulátor töltésjelző LED-je 2
alvó állapot
 kezdeményezés 4
 megszüntetés 4
áram
 csatlakoztatás 23
áramellátás
 megőrzés 19
- B**
bekapcsolás
 a kezelőgombok és jelzőfények
 helye 1
bekapcsoló gomb, azonosítás 1
- CS**
csatlakoztatás, külső
 áramforrás 23
- F**
fn+f3 billentyű, azonosítás 2
- G**
gomb, bekapcsoló 1
- H**
hibernálás
 kezdeményezés 5
 kritikus töltöttségi szint esetén
 kezdeményezett 14
 megszüntetés 5
hőmérséklet 20
- I**
írható adathordozó 4
- K**
kritikus töltöttségi szint 14
- L**
leállítás 3
LED-ek
 akkumulátor 2
 bekapcsolás 2
lemerülő akkumulátor 14
- M**
meghajtó adathordozó 4
megőrzés, áramellátás 19
- O**
olvasható adathordozó 4
operációs rendszer 3
- R**
rendszerlefagyás 3
- SZ**
számítógép kikapcsolása 3
- T**
tápegység, csatlakoztatás 23
- tápfeszültség-jelző helye 2
- U**
utazás a számítógéppel 20

