

Multimédia

---

Manual do utilizador

© Copyright 2007 Hewlett-Packard  
Development Company, L.P.

Microsoft é uma marca registada da  
Microsoft Corporation nos E.U.A.

As informações aqui contidas estão sujeitas a alterações sem aviso prévio. As únicas garantias que cobrem os produtos e serviços da HP são estabelecidas exclusivamente na documentação de garantia que os acompanha. Neste documento, nenhuma declaração deverá ser interpretada como a constituição de garantia adicional. A HP não se responsabiliza por erros técnicos e editoriais ou por omissões neste documento.

Primeira edição: Abril 2007

Número de publicação do documento:  
439976-131

## Aviso sobre o produto

Este manual do utilizador descreve as funções comuns para a maioria dos modelos. É possível que algumas funções não estejam disponíveis no seu computador.



---

# Conteúdo

## 1 Utilizar hardware multimédia

Utilizar recursos de áudio .....	1
Utilizar a tomada de entrada de áudio (microfone) .....	2
Utilizar a tomada de saída de áudio (auscultadores) .....	2
Ajustar o volume .....	2
Utilizar recursos de vídeo .....	4
Utilizar a porta de monitor externo .....	4
Utilizar a tomada de saída S-Video .....	4
Utilizar uma unidade óptica .....	6
Identificar a unidade óptica instalada .....	6
Introduzir discos ópticos .....	6
Remover um disco óptico com alimentação de bateria ou externa .....	6
Remover um disco óptico quando a alimentação do computador não está disponível .....	7

## 2 Trabalhar com software multimédia

Abrir o software multimédia pré-instalado .....	10
Instalar software multimédia a partir de um disco .....	11
Utilizar software multimédia .....	11
Evitar interrupções na reprodução .....	12
Alterar as definições da região do DVD .....	13
Aviso de direitos do autor .....	13

Índice .....	14
--------------	----



# 1 Utilizar hardware multimédia

## Utilizar recursos de áudio

A ilustração e a tabela que se seguem descrevem os recursos de áudio do computador.



Componente	Descrição
(1) Botão de silenciar o volume	Silencia e restaura o som do computador.
(2) Zona de variação do volume	Ajusta o volume do altifalante. Faça deslizar o dedo pela zona de variação do volume para a esquerda para diminuir o volume e para a direita para aumentar o volume. Pode também utilizar o sinal menos da zona de variação para diminuir o volume, ou o sinal mais da zona de variação para aumentar o volume.
(3) Microfone interno	Grava som.
(4) Altifalantes (2)	Produz som.
(5) Tomada de saída de áudio (auscultadores)	Permite a ligação de altifalantes, auscultadores, auriculares ou áudio de televisão alimentados opcionais.
(6) Tomada de entrada de áudio (microfone)	Permite a ligação de microfones e auscultadores opcionais, microfones estéreo ou microfones monaurais.

## Utilizar a tomada de entrada de áudio (microfone)

O computador está equipado com uma tomada de microfone estéreo (dois canais) compatível com microfones opcionais estéreo ou monaurais. A utilização de software de gravação de som com microfones externos permite fazer gravações em estéreo.

Quando ligar o microfone à tomada, utilize um microfone com uma ficha de 3,5 mm.

## Utilizar a tomada de saída de áudio (auscultadores)



---

**AVISO!** Para reduzir o risco de danos físicos, ajuste o volume antes de colocar os auscultadores, os auriculares ou um headset.

---



---

**CUIDADO:** Para impedir a ocorrência de danos num dispositivo externo, não ligue um conector monaural à tomada para auscultadores.

---

Para além de ligar auscultadores, a tomada do auscultador é utilizada para ligar a entrada de áudio de um dispositivo de áudio, tal como um altifalante de alimentação externa ou um sistema estereofónico.

Quando ligar um dispositivo à tomada para auscultadores, utilize apenas uma ficha estéreo de 3,5 mm.

Caso tenha ligado um dispositivo de áudio à tomada de auscultadores, os altifalantes serão desactivados.

## Ajustar o volume

Para ajustar o volume, utilize os seguintes controlos:

- Botões de volume do computador:
  - Para silenciar ou restaurar o volume, prima o botão de silenciar **(1)**.
  - Para baixar o volume, faça deslizar o dedo da direita para a esquerda na zona de variação de volume **(2)**.



- Para aumentar o volume, faça deslizar o dedo da esquerda para a direita na zona de variação de volume (2).



- Controlo de volume do Windows®:
  - a. Clique no ícone **Volume** na área de notificação, na extremidade direita da barra de tarefas.
  - b. Aumente ou diminua o volume com o movimento do cursor de deslocamento para cima ou para baixo. Clique no ícone **Sem som** para silenciar o volume.

– ou –

- a. Faça duplo clique no ícone **Volume** da área de notificação.
- b. Na coluna Volume Mestre, pode aumentar ou diminuir o volume movendo o cursor de deslocamento **Volume** para cima ou para baixo. Também pode silenciar o volume clicando no ícone **Sem som**.

Se o ícone Volume não for apresentado na área de notificação, siga estes passos para o adicionar:

- a. Clique com o botão direito do rato no ícone na área de notificação e, em seguida, clique em **Propriedades**.
- b. Clique no separador **Área de Notificação**.
- c. Em Ícones de Sistema, seleccione a caixa de verificação **Volume**.
- d. Clique em **OK**.

- Controlo de volume dos programas:

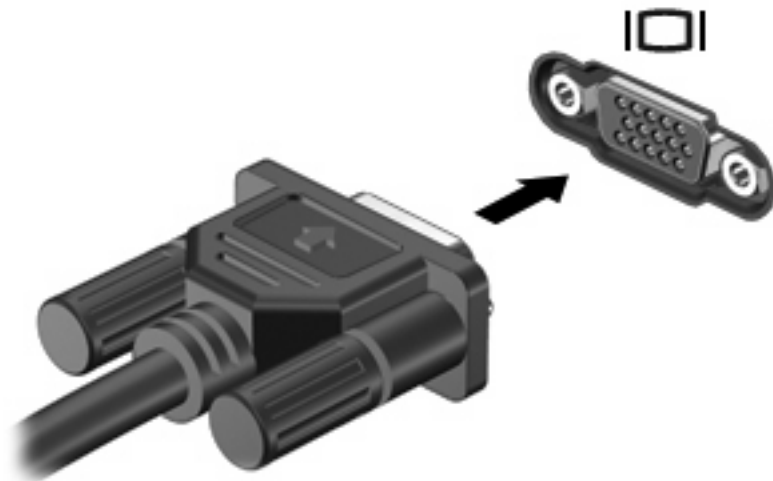
O volume também pode ser ajustado dentro de alguns programas.

## Utilizar recursos de vídeo

### Utilizar a porta de monitor externo

A porta de monitor externo liga um dispositivo de apresentação externo, como um monitor ou um projector externo, ao computador.

- ▲ Para ligar um dispositivo de apresentação, ligue o cabo do dispositivo à porta de monitor externo.



**NOTA:** Se o dispositivo de apresentação externo devidamente ligado não apresentar a imagem, prima **fn+f4** para transferir a imagem para o dispositivo. A pressão contínua sobre **fn+f4** faz alternar a imagem do ecrã entre o visor do computador e o dispositivo.

### Utilizar a tomada de saída S-Video

A tomada de saída S-Vídeo de 7 pinos liga o computador a um dispositivo S-Vídeo opcional, tal como um televisor, VCR, câmara de vídeo, projector ou cartão de captura de vídeo.

Para transmitir sinais de vídeo através da tomada de saída de S-Vídeo, é necessário um cabo de S-Vídeo, que pode ser adquirido na maior parte dos fornecedores de material electrónico. Se estiver a combinar funções de áudio e de vídeo, tais como a reprodução de um filme em DVD no computador e apresentação do mesmo no televisor, também necessita de um cabo de áudio padrão, disponibilizado pela maior parte dos retalhistas de material electrónico, para ligar à tomada dos auscultadores.

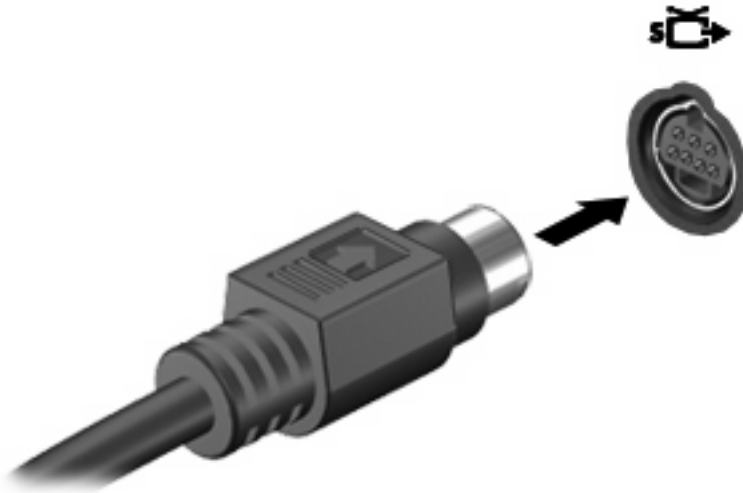
O computador suporta simultaneamente um dispositivo S-Vídeo ligado à tomada de saída S-Vídeo, e uma imagem no ecrã do computador ou em qualquer outro ecrã externo suportado.



**NOTA:** A ligação de S-Vídeo proporciona uma imagem de melhor qualidade do que uma ligação de vídeo composto.

Para ligar um dispositivo de vídeo à tomada de saída S-Vídeo:

1. Ligue uma extremidade do cabo S-Vídeo à tomada de saída S-Vídeo do computador.



---

**NOTA:** Se a tomada de saída de S-Vídeo do computador não estiver acessível, porque o computador está contido num dispositivo de ancoragem opcional, ligue o cabo de S-Vídeo à tomada de saída S-Vídeo do dispositivo de ancoragem.

---

2. Ligue a outra extremidade do cabo ao dispositivo de vídeo, de acordo com as instruções do manual do utilizador fornecido com o dispositivo.
3. Prima as teclas **fn+f4** para alternar a imagem do ecrã entre os dispositivos de visualização ligados ao computador.

## Utilizar uma unidade óptica

A unidade óptica permite reproduzir, copiar e criar CDs ou DVDs, dependendo do tipo de unidade e do software instalados.

### Identificar a unidade óptica instalada

- ▲ Seleccione **Start > Computer** (Iniciar > Computador).

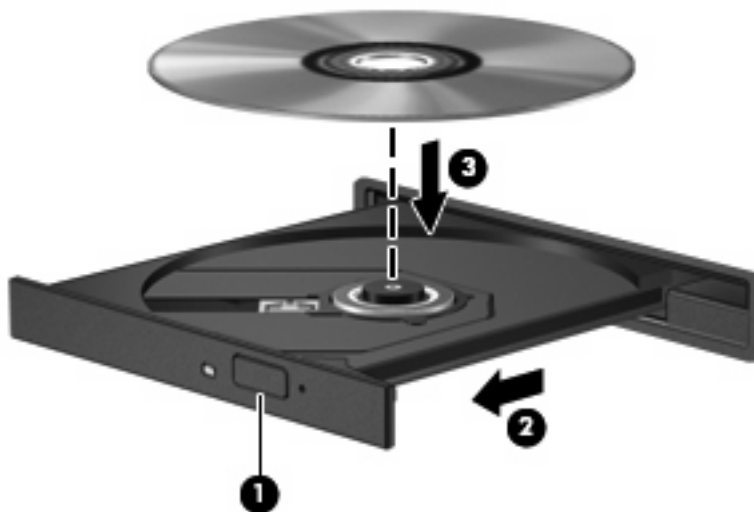
### Introduzir discos ópticos

1. Ligue o computador.
2. Prima o botão de libertação **(1)** no painel da unidade para libertar o tabuleiro do disco.
3. Puxe o tabuleiro **(2)**.
4. Segure o disco pelas extremidades para evitar tocar nas superfícies planas e posicione o disco sobre o eixo do tabuleiro com o lado da etiqueta virado para cima.



**NOTA:** Se o tabuleiro não abrir totalmente, incline cuidadosamente o disco para o posicionar sobre o eixo.

5. Prima cuidadosamente o disco **(3)** sobre o eixo do tabuleiro até o encaixar.



6. Feche o tabuleiro.



**NOTA:** Depois de inserir o disco, é normal que ocorra uma pequena pausa. Se não tiver seleccionado um leitor de multimédia predefinido, abre-se uma caixa de diálogo Reprodução Automática. Aqui deve seleccionar a forma como pretende utilizar o conteúdo multimédia.

### Remover um disco óptico com alimentação de bateria ou externa

1. Prima o botão de libertação **(1)** no painel da unidade para libertar o tabuleiro de suporte e, em seguida, puxe o tabuleiro **(2)** até este parar.

2. Retire o disco (3) do tabuleiro, pressionando cuidadosamente o eixo e levantando as extremidades do disco. Segure no disco pelas extremidades e evite tocar na superfície plana.



**NOTA:** Se o tabuleiro do disco não se abrir totalmente, incline o disco cuidadosamente para o remover.



3. Feche o tabuleiro do disco e coloque o disco na caixa de protecção.

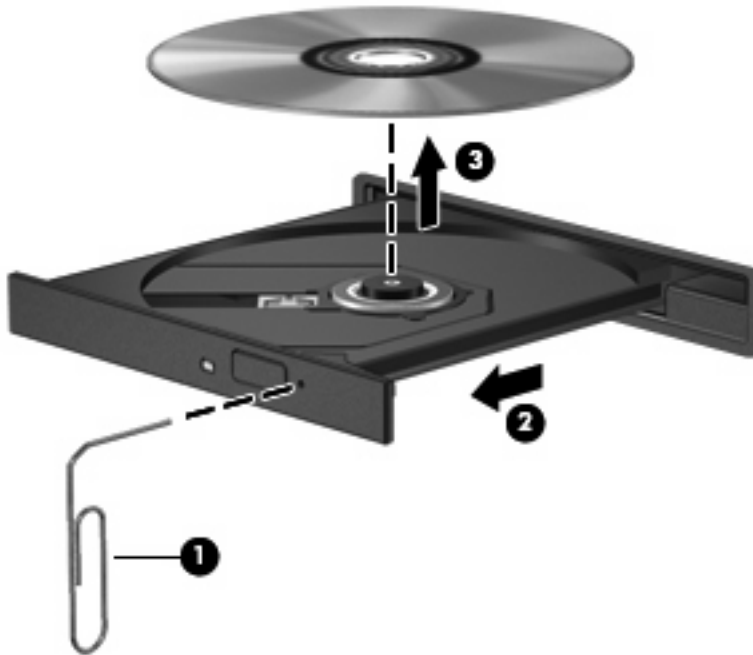
## Remover um disco óptico quando a alimentação do computador não está disponível

1. Introduza a extremidade de um clipe de papel (1) no acesso da abertura do painel frontal da unidade.
2. Prima cuidadosamente o clipe até soltar o tabuleiro e puxe-o (2) até parar.

3. Retire o disco (3) do tabuleiro, pressionando cuidadosamente o eixo e levantando as extremidades do disco. Segure no disco pelas extremidades e evite tocar na superfície plana.



**NOTA:** Se o tabuleiro do disco não se abrir totalmente, incline o disco cuidadosamente para o remover.



4. Feche o tabuleiro do disco e coloque o disco na caixa de protecção.

---

## 2 Trabalhar com software multimédia

O computador inclui software multimédia pré-instalado. Alguns modelos poderão ser fornecidos com software multimédia adicional num disco óptico.

Dependendo do hardware e software fornecidos com o computador, é possível que as seguintes tarefas de multimédia sejam suportadas:

- Reproduzir multimédia digital, incluindo CDs de áudio e vídeo, DVDs de áudio e vídeo e rádio Internet
- Criar ou copiar CDs de dados
- Criar, editar e gravar CDs áudio
- Criar, editar e gravar vídeos ou filmes para DVD ou CD de vídeo



**CUIDADO:** Para evitar perda de informações ou danos num disco, respeite as seguintes orientações:

Antes de gravar um disco, ligue o computador a uma fonte de energia externa fiável. Não efectue gravações com o computador a funcionar com energia da bateria.

Antes de gravar um disco, feche todos os programas abertos excepto o software de gravação que está a utilizar.

Não copie directamente de um disco de origem para um disco de destino, ou de uma unidade de rede para um disco de destino. Deve copiar de um disco de origem ou de uma unidade de rede para um disco rígido e, em seguida, de uma unidade de disco rígido para um disco de destino.

Não utilize o teclado do computador nem o desloque quando estiver a gravar um disco. O processo de gravação é sensível a vibrações.



**NOTA:** Para obter mais informações sobre como utilizar o software fornecido com o computador, consulte os manuais do software. Estes manuais poderão ser fornecidos em CD ou como ficheiros de ajuda online dentro do programa específico. Também poderá encontrar os manuais no site do fabricante do software.

---

## Abrir o software multimédia pré-instalado

1. Seleccione **Iniciar > Todos os programas**.
2. Clique no programa que pretende abrir.



## Instalar software multimédia a partir de um disco

1. Insira o disco na unidade óptica.
2. Quando o assistente de instalação for aberto, siga as instruções apresentadas no ecrã.
3. Reinicie o computador, se lhe for solicitado.

## Utilizar software multimédia

1. Seleccione **Iniciar > Todos os programas**, e abra o programa de multimédia que pretende utilizar. Por exemplo, se deseja utilizar o Windows Media Player para reproduzir um CD de áudio, clique em **Windows Media Player**.



---

**NOTA:** Alguns programas poderão estar localizados em subpastas.

---

2. Introduza o disco, tal como um CD de áudio, na unidade óptica.
3. Siga as instruções apresentadas no ecrã.

– ou –

1. Introduza o disco, tal como um CD de áudio, na unidade óptica.  
Abre-se uma caixa de diálogo de reprodução automática.
2. Clique numa tarefa de multimédia na lista de tarefas.

## Evitar interrupções na reprodução

Para reduzir a possibilidade de interromper a reprodução:

- Guarde o trabalho e feche todos os programas antes de reproduzir um CD ou um DVD.
- Não ligue nem desligue hardware quando estiver a reproduzir um disco.

Não inicie o modo de Suspensão ou Hibernação durante a reprodução de um disco. Caso contrário, poderá ver uma mensagem de aviso que pergunta se pretende continuar. Se esta mensagem for apresentada, clique em **Não**. Depois de clicar em Não, o computador adopta ambos os comportamentos que se seguem, ou apenas um deles:

- A reprodução poderá continuar.  
– ou –
- A janela de reprodução no programa de multimédia pode fechar. Para voltar à reprodução de CDs ou DVDs, clique no botão **Reproduzir** no programa de multimédia para reiniciar o disco. Em casos raros, poderá ser necessário sair do programa e reiniciá-lo.

## Alterar as definições da região do DVD

A maior parte dos DVDs que contêm ficheiros protegidos por direitos de autor também contém códigos de região. Esses códigos ajudam a proteger os direitos de autor internacionalmente.

Só é possível reproduzir DVDs que contenham um código de região se esse código corresponder à definição regional da unidade de DVD.



**CUIDADO:** A definição da região da unidade de DVD só pode ser alterada 5 vezes.

A definição de região seleccionada pela quinta vez torna-se a definição permanente da unidade de DVD.

O número restante de alterações regionais permitidas na unidade é apresentado na caixa Alterações restantes no separador Região do DVD. O número apresentado no campo inclui a quinta alteração, que será permanente.

Para alterar as definições através do sistema operativo:

1. Selecione **Start** (Iniciar) > **Computer** (Computador) > **Properties** (Propriedades).
2. No painel da esquerda, clique em **Device Manager** (Gestor de Dispositivos).



**NOTA:** O Windows inclui a funcionalidade Controlo de Conta de Utilizador para aumentar a segurança do computador. Pode ser solicitada a sua autorização ou palavra-passe para executar tarefas, tais como instalar aplicações, executar utilitários ou alterar as definições do Windows. Consulte a ajuda online do Windows para obter mais informações.

3. Clique no sinal "+" junto a **DVD/CD-ROM drives** (Unidades DVD/CD-ROM)
4. Clique com o botão direito do rato na unidade de DVD para a qual pretende mudar as definições da região e, em seguida, clique em **Properties** (Propriedades).
5. Faça as alterações necessárias no separador **DVD Region** (Região de DVD).
6. Clique em **OK**.

## Aviso de direitos do autor

A criação de cópias não autorizadas de material protegido pelas leis de direitos do autor, incluindo programas informáticos, filmes, emissões e gravações de som, constitui crime e é passível de punição ao abrigo da legislação de direitos de autor aplicável. Este computador não deve ser utilizado para tais fins.

# Índice

- A**
  - altifalantes 1
  - auriculares 1
  - auscultadores 1
  - aviso de direitos do autor 13
- B**
  - botão, silenciar o volume 2
  - botão de silenciar 1, 2
  - botão de silenciar o volume 1, 2
  - botões, silenciar o volume 1
- C**
  - CD
    - gravar 9
    - introduzir 6
    - proteger 9
    - remover, com o equipamento ligado 6
    - remover, sem alimentação 7
    - reproduzir 12
  - códigos de região, DVD 13
- D**
  - definições da região de DVD 13
  - disco óptico
    - gravar 9
    - introduzir 6
    - remover, com o equipamento ligado 6
    - remover, sem alimentação 7
  - DVD
    - alterar as definições da região 13
    - gravar 9
    - introduzir 6
    - proteger 9
    - remover, com o equipamento ligado 6
- remover, sem alimentação 7
- reproduzir 12
- G**
  - Gravador de vídeo (VCR) 2
- M**
  - microfone interno 1
  - microfones, suportados 2
  - monitor, ligar 4
- P**
  - porta do monitor externo 4
  - portas
    - monitor externo 4
  - programas
    - multimédia 9
    - utilizar 11
  - projector, ligar 4
  - proteger a reprodução 12
- R**
  - recursos de áudio 1
- S**
  - software
    - multimédia 9
    - utilizar 11
  - software multimédia
    - descrição 9
    - utilizar 11
- T**
  - tomada de entrada de áudio (microfone) 1, 2
  - tomada de saída de áudio (auscultadores) 1, 2
  - Tomada de saída S-Video 4
- tomadas
  - entrada de áudio (microfone) 1, 2
  - saída de áudio (auscultadores) 1, 2
  - saída S-Video 4
- TV 2
- U**
  - unidade óptica
    - proteger 9
    - reproduzir 12
- V**
  - volume, ajustar 2
- Z**
  - zona de variação do volume 1, 2

