

Multimídia

---

Guia do Usuário

© Copyright 2007 Hewlett-Packard  
Development Company, L.P.

Windows é uma marca registrada da  
Microsoft Corporation nos Estados Unidos.

As informações contidas neste documento  
estão sujeitas a alterações sem aviso. As  
únicas garantias para produtos e serviços da  
HP são as estabelecidas nas declarações de  
garantia expressa que acompanham tais  
produtos e serviços. Nenhuma informação  
contida neste documento deve ser  
interpretada como uma garantia adicional. A  
HP não será responsável por erros técnicos  
ou editoriais nem por omissões contidos  
neste documento.

Primeira edição: abril de 2007

Número de peça: 439976-201

## Aviso sobre o produto

Este guia do usuário descreve os recursos comuns à maioria dos modelos. Alguns recursos podem não estar disponíveis em seu computador.



---

# Conteúdo

## 1 Utilização de hardware multimídia

Utilização dos recursos de áudio .....	1
Utilização do conector de entrada de áudio (Microfone) .....	2
Utilização do conector de saída de áudio (fone de ouvido) .....	2
Ajuste do volume .....	3
Utilização dos recursos de vídeo .....	4
Utilização da porta de monitor externo .....	4
Utilização do conector de saída de S-Video .....	5
Utilização de uma unidade óptica .....	6
Identificação da unidade óptica instalada .....	6
Inserção de um disco óptico .....	7
Remoção de um disco óptico ao executar com alimentação por bateria ou externa .....	8
Remoção de um disco óptico quando não houver alimentação disponível .....	9

## 2 Trabalho com software multimídia

Abertura do software multimídia pré-instalado .....	11
Instalação de software multimídia a partir de um disco .....	12
Utilização de software multimídia .....	12
Evitando interrupções de reprodução .....	12
Alteração das configurações regionais para DVD .....	13
Observação do aviso de copyright .....	13

Índice .....	14
--------------	----



# 1 Utilização de hardware multimídia

## Utilização dos recursos de áudio

A ilustração e a tabela a seguir descrevem os recursos de áudio do computador.



Componente	Descrição
(1) Botão de sem áudio	Desativa e ativa novamente o som do computador.
(2) Zona de variação de volume	Ajusta o volume do alto-falante. Deslize o dedo para a esquerda para diminuir o volume e para a direita para aumentar. É possível também tocar no sinal de menos (-) na zona de rolagem para diminuir o volume ou tocar no sinal de mais (+) para aumentar o volume.
(3) Microfone interno	Grava som.
(4) Alto-falantes (2)	Reproduzem som.
(5) Conector de saída de áudio (fones de ouvido)	Conecta alto-falantes estéreo opcionais, fones de ouvido, plugues de ouvido, um headset ou áudio de televisão.
(6) Conector de entrada de áudio (microfone)	Conecta um microfone opcional tipo headset para computador, de matriz estéreo ou monofônico.

## Utilização do conector de entrada de áudio (Microfone)

O computador é equipado com um conector de microfone estéreo (dois canais) que oferece suporte a um microfone de matriz estéreo ou monofônico opcional. A utilização de software para gravação de áudio com microfones externos permite realizar gravações em estéreo.

Ao conectar um microfone no conector, use um microfone com um plugue de 3,5 mm.

## Utilização do conector de saída de áudio (fone de ouvido)



---

**AVISO!** Para reduzir o risco de danos pessoais, ajuste o volume antes de colocar os fones de ouvido, plugues de ouvidos ou um headset.

---



---

**CUIDADO:** Para evitar possíveis danos a um dispositivo externo, não ligue um conector de canal único de áudio (monofônico) no conector de fone de ouvido.

---

Além de conectar fones de ouvido, o conector de fone de ouvido é usado para conectar a função de entrada de áudio de um dispositivo de áudio, como alto-falantes ou um sistema estéreo externo com alimentação própria.

Ao conectar um dispositivo ao conector de fone de ouvido, use apenas um plugue estéreo de 3,5 mm.

Quando um dispositivo é ligado no conector de fones de ouvido, os alto-falantes são desativados.



## Ajuste do volume

É possível ajustar o volume utilizando os seguintes controles:

- Botões de volume do computador:
  - Para desativar ou restaurar o volume, pressione o botão de sem áudio **(1)**.
  - Para diminuir o volume, deslize o dedo da direita para a esquerda na zona de variação de volume **(2)**.
  - Para aumentar o volume, deslize o dedo da esquerda para a direita na zona de variação de volume **(2)**.



- Controle de volume do Windows®:
  - a. Clique no ícone **Volume** na área de notificação, na extremidade direita da barra de tarefas.
  - b. Aumente ou diminua o volume movendo o controle deslizante para cima ou para baixo. Clique no ícone **Sem áudio** para suprimir o som.

– ou –

- a. Clique duas vezes no ícone **Volume**, localizado na área de notificação.
- b. Na coluna de Volume principal, é possível aumentar ou diminuir o volume movendo o controle deslizante **Volume** para cima ou para baixo. Também é possível suprimir o som clicando no ícone **Sem áudio**.

Se o ícone Volume não estiver exibido na área de notificação, siga estas etapas para incluí-lo:

- a. Clique com o botão direito do mouse na área de notificação e, em seguida, clique em **Propriedades**.
- b. Clique na guia **Área de notificação**.
- c. Em Ícones do sistema, selecione a caixa de seleção de **Volume**.
- d. Clique em **OK**.

- Controle de volume de programas:

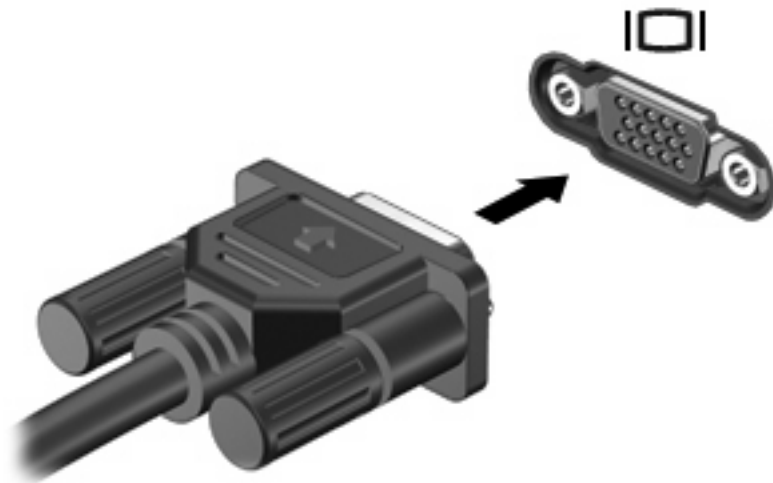
O volume também pode ser ajustado dentro de alguns programas.

# Utilização dos recursos de vídeo

## Utilização da porta de monitor externo

A porta do monitor externo conecta um dispositivo de exibição externo, como um monitor externo ou um projetor, ao computador.

- ▲ Para conectar um dispositivo de exibição, conecte o cabo do dispositivo à porta de monitor externo.



**NOTA:** Se um dispositivo de exibição externo corretamente conectado não estiver exibindo a imagem, pressione **fn+f4** para transferir a exibição da imagem para o dispositivo. Pressionar **fn+f4** repetidamente fará alternar a exibição da imagem entre a tela do computador e o dispositivo.

## Utilização do conector de saída de S-Video

O conector de saída de S-Video de 7 pinos conecta o computador a um dispositivo S-Video opcional, como uma televisão, VCR, filmadora, projetor ou placa de captura de vídeo.

Para transmitir sinais de vídeo através do conector de saída de S-Video, é necessário um cabo de S-Video, disponível na maioria das lojas de produtos eletrônicos. Se você estiver combinando funções de áudio e vídeo, como a reprodução de um filme de DVD no computador e sua exibição em uma televisão, também precisará de um cabo de áudio padrão, disponível na maioria das lojas de produtos eletrônicos, para conectá-lo ao conector de fone de ouvido.

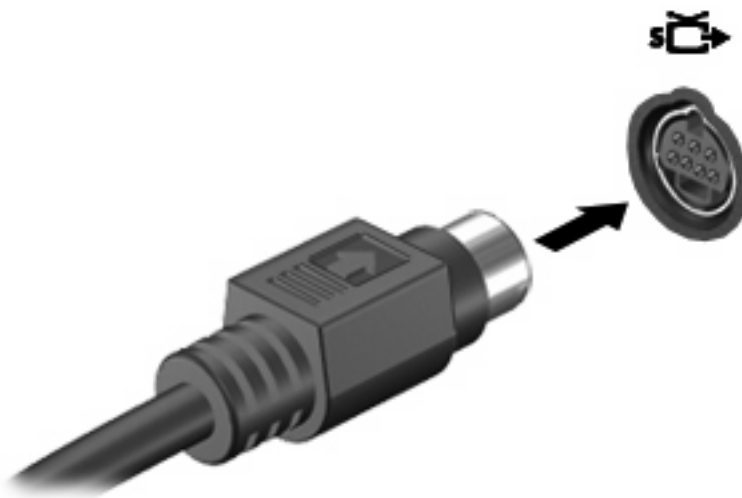
O computador pode suportar um dispositivo S-Video conectado ao conector de saída de S-Video, ao mesmo tempo em que suporta uma imagem na tela do computador ou em qualquer monitor externo compatível.



**NOTA:** A conexão de S-Video fornece uma imagem de melhor qualidade do que uma conexão de vídeo composto.

Para conectar um dispositivo de vídeo ao conector de saída de S-Video:

1. Conecte uma extremidade do cabo de S-Video ao conector de saída de S-Video no computador.



**NOTA:** Se o conector de saída de S-Video não estiver acessível porque o computador está acoplado em um dispositivo de acoplamento opcional, conecte o cabo de S-Video ao conector de saída de S-Video no dispositivo de acoplamento.

2. Conecte a outra extremidade do cabo no dispositivo de vídeo, conforme as instruções no guia do usuário incluído com o dispositivo.
3. Pressione as teclas **fn+f4** para alternar a imagem entre dispositivos de exibição conectados ao computador.

## Utilização de uma unidade óptica

Dependendo do tipo de unidade óptica e software instalados no computador, a unidade óptica reproduz, copia e cria CDs ou DVDs.

### Identificação da unidade óptica instalada

▲ Selecione **Iniciar > Computador**.

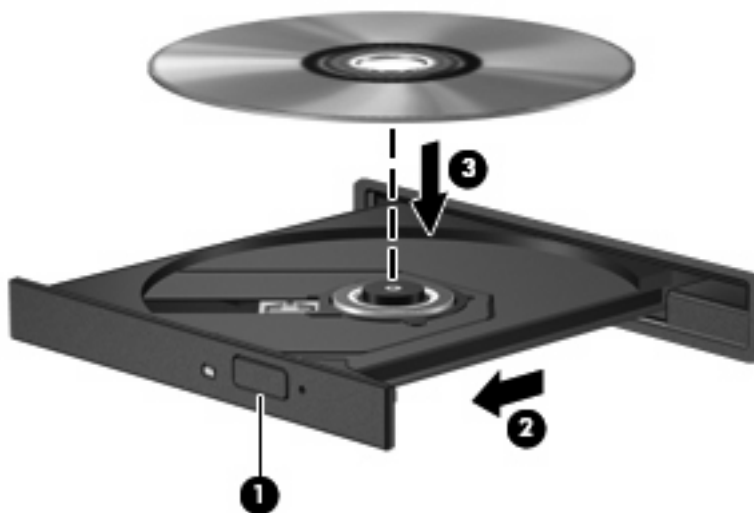
## Inserção de um disco óptico

1. Ligue o computador.
2. Pressione o botão de liberação (1) no painel da unidade para liberar a bandeja de mídia.
3. Puxe a bandeja para fora (2).
4. Segure o disco pelas bordas para evitar tocar nas superfícies planas e posicione-o sobre o eixo da bandeja com o lado da etiqueta voltado para cima.



**NOTA:** Se a bandeja não estiver totalmente aberta, incline o disco cuidadosamente para posicioná-lo no eixo.

5. Pressione cuidadosamente o disco (3) sobre o eixo da bandeja até encaixar no lugar.



6. Feche a bandeja de mídia.



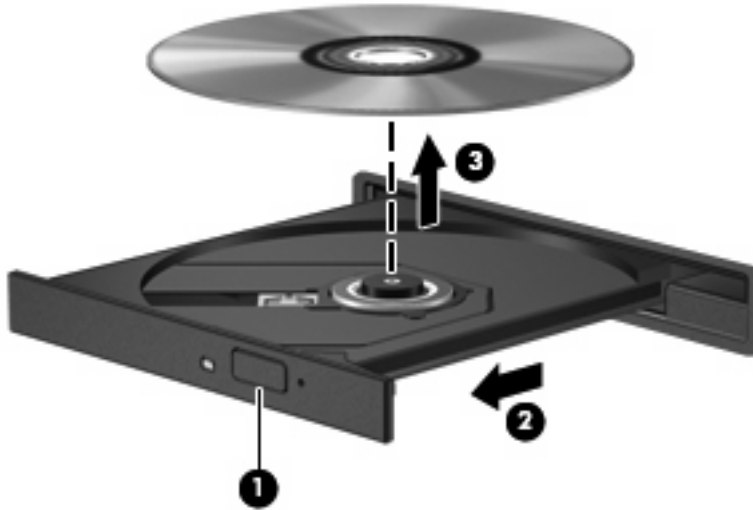
**NOTA:** É normal que ocorra uma pequena pausa depois da inserção do disco. Se não tiver selecionado um reprodutor de mídia padrão, uma caixa de diálogo Reprodução Automática é exibida. Ela solicita a você que selecione como deseja usar o conteúdo da mídia.

## Remoção de um disco óptico ao executar com alimentação por bateria ou externa

1. Pressione o botão de liberação (1) no painel da unidade para liberar a bandeja de mídia e, em seguida, puxe gentilmente a bandeja (2) para fora até ela parar.
2. Retire o disco (3) da bandeja pressionando cuidadosamente o eixo e levantando as bordas do disco. Segure o disco pelas bordas e evite tocar nas superfícies planas.



**NOTA:** Se a bandeja não estiver totalmente aberta, incline o disco cuidadosamente para removê-lo.



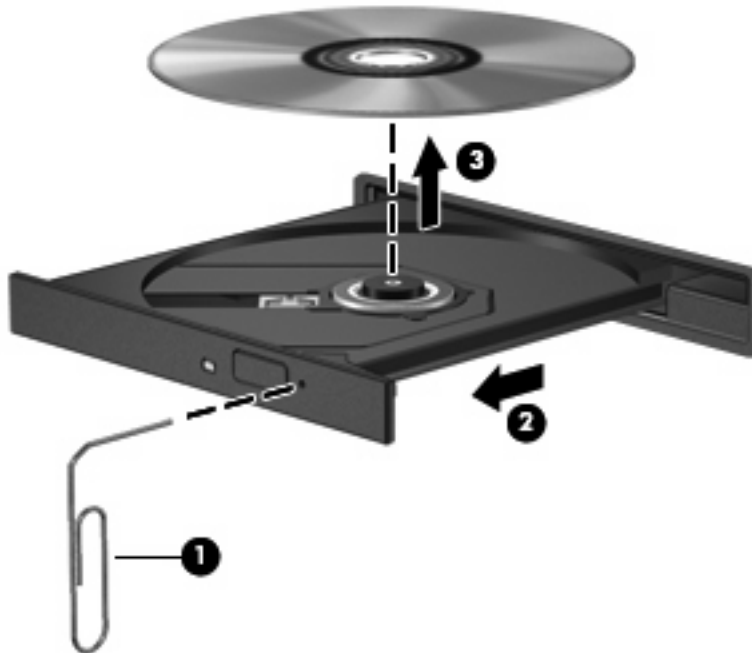
3. Feche a bandeja de mídia e coloque o disco em uma caixa de proteção.

## Remoção de um disco óptico quando não houver alimentação disponível

1. Insira a ponta de um clipe (1) no acesso de liberação do painel frontal da unidade.
2. Pressione o clipe cuidadosamente até soltar a bandeja e puxe-a (2) para fora até ela parar.
3. Retire o disco (3) da bandeja pressionando cuidadosamente o eixo e levantando as bordas do disco. Segure o disco pelas bordas e evite tocar nas superfícies planas.



**NOTA:** Se a bandeja não estiver totalmente aberta, incline o disco cuidadosamente para removê-lo.



4. Feche a bandeja de mídia e coloque o disco em uma caixa de proteção.

---

## 2 Trabalho com software multimídia

O computador inclui software multimídia pré-instalado. Alguns modelos de computador também incluem software multimídia adicional em um disco óptico.

Dependendo do hardware e software existentes no computador, as seguintes tarefas multimídia podem ser suportadas:

- Reprodução de mídia digital incluindo CDs de áudio e vídeo, DVDs de áudio e vídeo e rádio de Internet
- Criação ou cópia de CDs de dados
- Criação, edição e gravação de CDs de áudio
- Criação, edição e gravação de vídeo ou filme para um DVD ou CD de vídeo



**CUIDADO:** Para evitar perda de informações ou danos a um disco, observe as seguintes orientações:

Antes de gravar um disco, conecte o computador a uma fonte de alimentação externa confiável. Não grave um disco enquanto o computador estiver sendo executado com alimentação por bateria.

Antes de gravar um disco, feche todos os programas exceto o software de disco que estiver utilizando.

Não copie diretamente de um disco de origem para um disco de destino ou de uma unidade de rede para um disco de destino. Em vez disso, copie de um disco de origem ou unidade de rede para uma unidade de disco rígido e, em seguida, copie da unidade de disco rígido para o disco de destino.

Não use o teclado do computador ou mova o computador enquanto este estiver gravando um disco. O processo de gravação é sensível à vibração.



**NOTA:** Para obter informações sobre a utilização do software incluído com o computador, consulte as instruções do fabricante do software, que podem ser fornecidas em disco, como arquivos de Ajuda on-line, ou no Web site do fabricante do software.

---



## Abertura do software multimídia pré-instalado

1. Selecione **Iniciar > Todos os programas**.
2. Clique no programa que deseja abrir.

## Instalação de software multimídia a partir de um disco

1. Insira o disco na unidade óptica.
2. Quando o assistente de instalação for exibido, siga as instruções na tela.
3. Reinicie o computador, se solicitado a fazê-lo.

## Utilização de software multimídia

1. Selecione **Iniciar > Todos os programas** e abra o programa multimídia que deseja utilizar. Por exemplo, se deseja utilizar o Windows Media Player para reproduzir um CD de áudio, clique em **Windows Media Player**.



---

**NOTA:** Alguns programas podem estar localizados em subpastas.

---

2. Insira o disco de mídia, como um CD de áudio, na unidade óptica.
3. Siga as instruções apresentadas na tela.

– ou –

1. Insira o disco de mídia, como um CD de áudio, na unidade óptica.  
A caixa de diálogo Reprodução Automática é exibida.
2. Clique na tarefa multimídia na lista de tarefas.

## Evitando interrupções de reprodução

Para reduzir a possibilidade de interrupção de reprodução:

- Salve seu trabalho e feche todos os programas antes de reproduzir um CD ou DVD.
- Não conecte ou desconecte hardware enquanto estiver reproduzindo um disco.

Não inicie a hibernação ou a suspensão durante a reprodução de um disco. De outra forma, você poderá receber uma mensagem solicitando que confirme se deseja continuar. Se esta mensagem for exibida, clique em **Não**. Após clicar em Não, o computador poderá se comportar de qualquer uma das seguintes formas:

- A reprodução é retomada.

– ou –

- A janela de reprodução do programa multimídia pode ser fechada. Para retornar à reprodução do CD ou DVD, clique no botão **Play** (Reproduzir) em seu programa multimídia para reiniciar o disco. Eventualmente, pode ser necessário sair do programa e, em seguida, reiniciá-lo.

## Alteração das configurações regionais para DVD

A maioria dos DVDs que contém arquivos de copyright também contém códigos regionais. Os códigos regionais ajudam a proteger direitos de cópia internacionais.

Somente é possível reproduzir um DVD contendo um código regional se o código regional no DVD corresponder à configuração regional na unidade de DVD.



**CUIDADO:** As configurações regionais na unidade de DVD podem ser alteradas somente 5 vezes.

A configuração regional selecionada pela quinta vez torna-se a configuração regional permanente da unidade de DVD.

O número restante de alterações regionais permitidas na unidade é exibido na caixa Alterações restantes da guia Região do DVD. O número exibido nesse campo inclui a quinta e permanente alteração.

Para alterar configurações através do sistema operacional:

1. Selecione **Iniciar > Computador > Propriedades do sistema**.
2. No painel esquerdo, clique em **Gerenciador de Dispositivos**.



**NOTA:** O Windows inclui o recurso Controle de Conta de Usuário para aumentar a segurança do computador. Pode ser solicitada sua permissão ou senha para tarefas como instalação de aplicativos, execução de utilitários ou alteração de configurações do Windows. Consulte a Ajuda on-line do Windows para obter mais informações.

3. Clique no sinal de "+" perto de **Unidades de DVD/CD-ROM**.
4. Clique com o botão direito do mouse na unidade de DVD a alterar a configuração regional e, em seguida, clique em **Propriedades**.
5. Faça as alterações desejadas na guia **Região do DVD**.
6. Clique em **OK**.

## Observação do aviso de copyright

De acordo com as leis de direitos autorais, a cópia não autorizada de material protegido por copyright, incluindo programas de computadores, filmes, transmissões públicas e gravação de sons, é considerada crime. Não use este computador para tais finalidades.

# Índice

- A**
  - alto-falantes 1
  - áudio, botão de supressão 3
  - aviso de copyright 13
- B**
  - botão de sem áudio 1, 3
  - botões, sem áudio 1
- C**
  - CD
    - gravar em 10
    - inserção 7
    - proteção 10
    - remoção, com o computador desligado 9
    - remoção, com o computador ligado 8
    - reprodução 12
  - códigos regionais, DVD 13
  - conector de entrada de áudio (microfone) 2
  - conector de saída de áudio (fones de ouvido) 2
  - conectores
    - entrada de áudio (microfone) 1, 2
    - saída de áudio (fones de ouvido) 1, 2
    - saída de S-Video 5
  - configurações regionais de DVD 13
- D**
  - disco óptico
    - gravar em 10
    - inserção 7
  - remoção, com o computador desligado 9
  - remoção, com o computador ligado 8
- DVD**
  - alteração de configurações regionais 13
  - gravar em 10
  - inserção 7
  - proteção 10
  - remoção, com o computador desligado 9
  - remoção, com o computador ligado 8
  - reprodução 12
- E**
  - entrada de áudio (microfone), conector 1
- F**
  - fones de ouvido 1
- M**
  - microfone interno 1
  - microfones, suportados 2
  - monitor, conexão 4
  - multimídia, software descrição 10
- P**
  - plugues de ouvido 1
  - porta de monitor externo 4
  - portas
    - monitor externo 4
  - programas
    - multimídia 10
    - utilização 12
  - projektor, conexão 4
  - proteção de reprodução 12
- R**
  - recursos de áudio 1
- S**
  - saída de áudio (fones de ouvido), conector 1
  - saída de S-Video, conector 5
  - sem áudio, botão 1
  - sem áudio, botão 3
  - software
    - multimídia 10
    - utilização 12
  - software multimídia
    - utilização 12
- T**
  - TV 2
- U**
  - unidade óptica
    - proteção 10
    - reprodução 12
- V**
  - VCR 2
  - volume, ajuste 3
- Z**
  - zona de variação de volume 1, 3

