

Multimediji

Korisnički priručnik

© Copyright 2007 Hewlett-Packard
Development Company, L.P.

Windows je registrirani trgovački znak tvrtke
Microsoft Corporation u SAD.

Podaci koji su ovdje sadržani podliježu
promjenama bez prethodne najave. Jedina
jamstva za HP proizvode i usluge iznesena
su u izričitim jamstvenim izjavama koje prate
takve proizvode i usluge. Ništa što se ovdje
nalazi ne smije se smatrati dodatnim
jamstvom. HP ne snosi odgovornost za
tehničke ili uredničke pogreške ili propuste u
ovom tekstu.

Prvo izdanje: Travanj 2007

Broj dokumenta: 439976-BC1

Obavijest o proizvodu

Ovaj korisnički priručnik opisuje značajke koje su zajedničke većini modela. Neke značajke možda neće biti dostupne na vašem računalu.

Sadržaj

1 Korištenje multimedijskog hardvera

Korištenje audio značajki	1
Korištenje utičnice za audio ulaz (mikrofon)	2
Korištenje utičnice za audio izlaz (slušalice)	2
Podešavanje glasnoće	2
Korištenje video značajki	4
Korištenje priključka za vanjski monitor	4
Korištenje utičnice za S-Video izlaz	4
Korištenje optičkog pogona	6
Prepoznavanje ugrađenoga optičkog pogona	6
Umetanje optičkog diska	6
Vađenje optičkog diska kad je računalo na baterijskom ili vanjskom napajanju	6
Vađenje optičkog diska kad nema napajanja računala	7

2 Rad s multimedijским softverom

Otvaranje već instaliranoga multimedijskog softvera	10
Instaliranje multimedijskog softvera s diska	11
Korištenje multimedijskog softvera	11
Sprječavanje isprekidane reprodukcije	12
Promjena regijskih postavki za DVD	13
Poštivanje upozorenja o autorskih pravima	13

Kazalo	14
---------------------	-----------

1 Korištenje multimedijskog hardvera

Korištenje audio značajki

Sljedeća slika i tablica opisuju audio značajke računala.



Komponenta	Opis
(1) Gumb za isključivanje zvuka	Isključuje i vraća zvuk računala.
(2) Zona za podešavanje glasnoće	Podešava glasnoću zvučnika. Pomičite prstom nalijevo za smanjenje glasnoće te nadesno za povećanje glasnoće. Možete također kucnuti po znaku minus na zoni za pomicanje za smanjenje glasnoće ili možete kucnuti po znaku plus na zoni za pomicanje za povećanje glasnoće.
(3) Unutarnji mikroskop	Snima zvuk.
(4) Zvučnici (2)	Proizvode zvuk.
(5) Utičnica za audio izlaz (slušalice)	Spaja dodatne stereo zvučnike s napajanjem, slušalice, male slušalice, naglavne slušalice ili TV zvuk.
(6) Utičnica za audio ulaz (mikroskop)	Spaja dodatni mikroskop za naglavne slušalice računala, stereo mikroskop ili monofoni mikroskop.

Korištenje utičnice za audio ulaz (mikrofon)

Računalo je opremljeno stereo (dvokanalnom) utičnicom za mikrofon koja podržava dodatno stereo polje ili monofoni mikrofon. Korištenje softvera za snimanje zvuka s vanjskim mikrofonima omogućuje stereo snimke.

Pri spajanju mikrofona na utičnicu za mikrofon, koristite mikrofon s utikačem veličine 3,5 mm.

Korištenje utičnice za audio izlaz (slušalice)



UPOZORENJE! Da smanjite opasnost od osobne ozljede, podesite glasnoću prije nego što stavite slušalice, male slušalice ili naglavne slušalice.



OPREZ: Kako biste spriječili moguće oštećenje vanjskog uređaja, nemojte uključivati priključak za jedan kanal (monofoni) u utičnicu za slušalice.

Pored spajanja slušalica, utičnica za slušalice koristi se i za spajanje funkcije audio ulaza audio/video uređaja poput televizora ili videorekordera.

Pri spajanju uređaja na utičnicu za slušalice, koristite samo priključak veličine 3,5 mm.

Kad je uređaj spojen na utičnicu za slušalice, zvučnici su onemogućeni.

Podešavanje glasnoće

Glasnoću možete podesiti pomoću ovih regulatora:

- Gumbi za glasnoću računala:
 - Za isključivanje zvuka ili vraćanje glasnoće pritisnite gumb za isključivanje zvuka **(1)**.
 - Za smanjenje glasnoće, prstom prijeđite preko zone za podešavanje glasnoće **(2)** s desna nalijevo.

- Za povećanje glasnoće, prstom prijedite preko zone za podešavanje glasnoće (2) slijeva nadesno.



- Windows® regulacija glasnoće:
 - a. Pritisnite ikonu **Glasnoća** u području za obavijesti na desnom kraju programske trake.
 - b. Povećajte ili smanjite glasnoću pomicanjem klizača prema gore ili prema dolje. Pritisnite ikonu **Isključi zvuk** za isključenje zvuka.

– ili –

- a. Dvaput pritisnite ikonu **Glasnoća** u području obavijesti.
- b. U stupcu Master Volume možete povećati ili smanjiti glasnoću pomicanjem klizača **Glasnoća** gore ili dolje. Zvuk možete isključiti i pritiskom ikone **Isključi zvuk**.

Ako ikona Glasnoća nije prikazana u području obavijesti, slijedite ove korake kako biste je dodali:

- a. Desnom tipkom miša pritisnite područje obavijesti, a zatim pritisnite **Svojstva**.
- b. Pritisnite karticu **Područje obavijesti**.
- c. Pod ikonama Sustava odaberite potvrdni okvir **Glasnoća**.
- d. Pritisnite **U redu**.

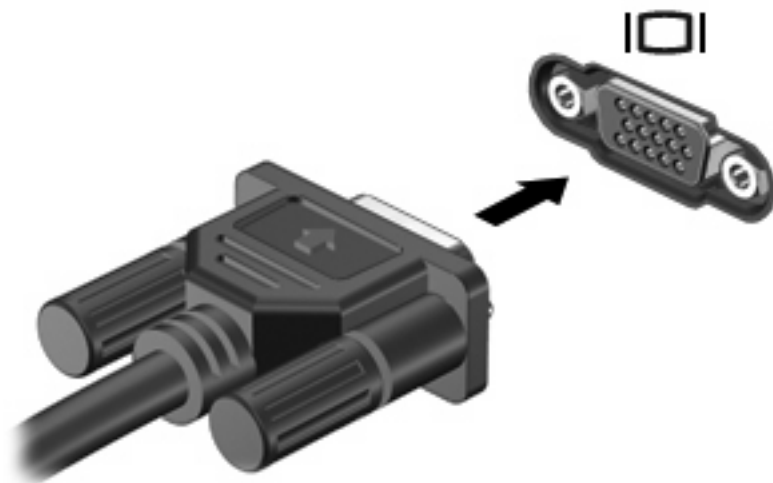
- Programska regulacija glasnoće:
Glasnoća se može podesiti i u sklopu nekih programa.

Korištenje video značajki

Korištenje priključka za vanjski monitor

Preko priključka za vanjski monitor s računalom se spaja vanjski uređaj za prikaz, poput vanjskog monitora ili projektora.

- ▲ Za spajanje uređaja za prikaz, spojite kabel uređaja na priključak za vanjski monitor.



NAPOMENA: Ako ispravno spojeni vanjski uređaj za prikaz ne prikazuje sliku, pritisnite **fn+f4** za prijenos slike na uređaj. Ponovljenim pritiskanjem **fn+f4** slika na zaslonu prebacuje se između zaslona računala i uređaja.

Korištenje utičnice za S-Video izlaz

Sedmopolna utičnica za S-Video izlaz povezuje računalu s dodatnim S-Video uređajem poput televizora, videorekordera, projektoru ili kartice za snimanje video zapisa.

Za prijenos video signala preko utičnice za S-Video izlaz, potreban vam je S-Video kabel koji se može kupiti u većini trgovina elektroničkom opremom. Ako kombinirate audio i video funkcije, poput reproduciranja DVD filma na računalu te njegovog prikazivanja na televizoru, trebat će vam i standardni audio kabel koji se može kupiti u većini trgovina elektroničkom opremom i koji se spaja na utičnicu za slušalice.

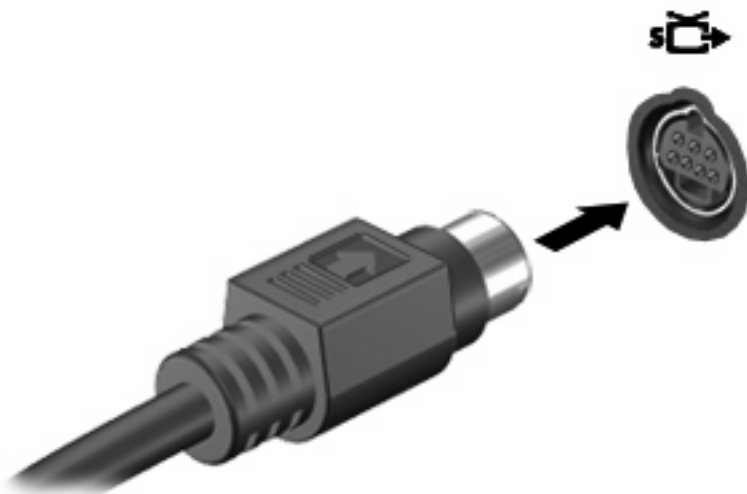
Računalu može podržavati jedan S-Video uređaj spojen na utičnicu za S-Video izlaz, dok istodobno podržava sliku na zaslonu računala ili na bilo kojem drugom podržanom vanjskom zaslonu.



NAPOMENA: S-Video veza pruža sliku bolje kvalitete od kompozitne video veze.

Za spajanje video uređaja na utičnicu za S-Video izlaz:

1. Uključite jedan kraj S-Video kabela u utičnicu za S-Video kabel na računalo.



NAPOMENA: Ako utičnica za S-Video izlaz na računalo nije dostupna, jer je računalo spojeno na priključni uređaj, spojite S-Video kabel na utičnicu za S-Video izlaz na priključnom uređaju.

2. Uključite drugi kraj kabela u video uređaj, kako je rečeno u korisničkom priručniku koji se isporučuje s uređajem.
3. Pritisnite tipke **fn+f4** kako biste prebacivali sliku između uređaja za prikaz spojenih na računalo.

Korištenje optičkog pogona

Ovisno o vrsti optičkog pogona i softvera instaliranog na vašem računalu, optički pogon reproducira, kopira i stvara CD-ove ili DVD-ove.

Prepoznavanje ugrađenoga optičkog pogona

- ▲ Odaberite **Start > Računalo**.

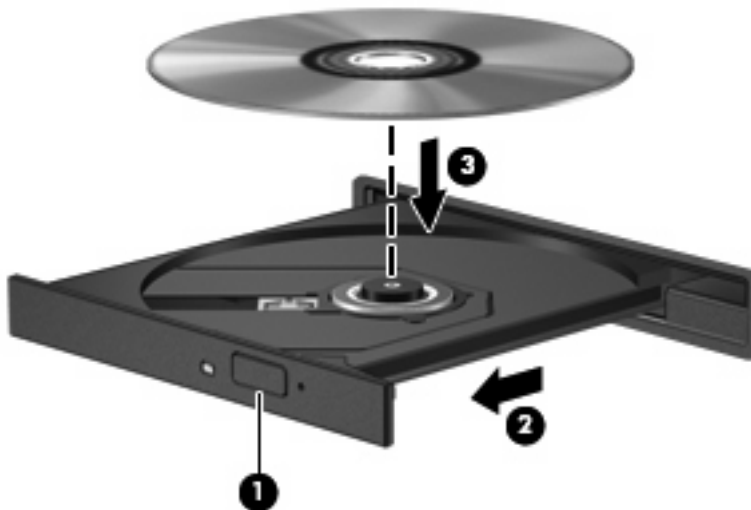
Umetanje optičkog diska

1. Uključite računalo.
2. Pritisnite gumb za otpuštanje (1) na ploči pogona kako biste oslobodili ladicu medija.
3. Izvucite ladicu (2).
4. Držite disk za rubove kako biste izbjegli dodirivanje ravnih površina i stavite disk sa stranom s oznakom okrenutom prema gore u ladicu.



NAPOMENA: Ako ladicu nije sasvim dostupna, pažljivo nagnite disk kako biste ga postavili iznad osovine.

5. Lagano pritisnite disk (3) na ladicu kako bi sjeo iznad osovine.



6. Zatvorite ladicu za medije.



NAPOMENA: Nakon što umetnete disk, normalna je kratka pauza. Ako niste odabrali čitač medija, otvara se dijaloški okvir Automatska reprodukcija. Od vas traži da odaberete kako želite koristiti sadržaj medija.

Vađenje optičkog diska kad je računalo na baterijskom ili vanjskom napajanju

1. Pritisnite gumb za oslobađanje(1) na ploči pogona kako biste oslobodili ladicu za medije, a zatim lagano izvlačite ladicu (2) dok se ne zaustavi.

- Izvadite disk **(3)** iz ladice lagano pritišćući srednji dio dok podižete vanjske rubove diska. Držite disk za rubove i izbjegavajte dodirivati ravne površine.



NAPOMENA: Ako ladica nije sasvim dostupna, pri vađenju diska pažljivo ga nagnite.



- Zatvorite ladicu za medije i stavite disk u zaštitno kućište.

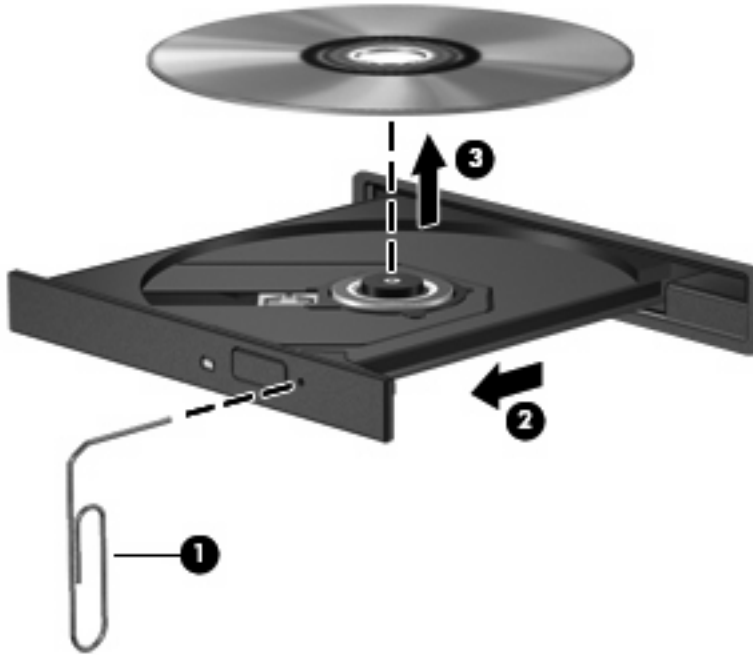
Vađenje optičkog diska kad nema napajanja računala

- Umetnite kraj spjalice za papir **(1)** u pristup za otpuštanje na prednjoj ploči pogona.
- Lagano pritišćite spjalicu za papir dok se ladica ne oslobodi, a zatim je izvlačite **(2)** sve dok se ne zaustavi.

- Izvadite disk (3) iz ladice lagano pritišćući srednji dio dok podižete vanjske rubove diska. Držite disk za rubove i izbjegavajte dodirivati ravne površine.



NAPOMENA: Ako ladica nije sasvim dostupna, pri vađenju diska pažljivo ga nagnite.



- Zatvorite ladicu za medije i stavite disk u zaštitno kućište.

2 Rad s multimedijским softverom

Računalo sadrži već instalirani multimedijški softver: Neki modeli računala sadrže i dodatni multimedijški softver na optičkom disku.

Ovisno o hardveru i softveru koji se isporučuje s računalom, mogu biti podržani sljedeći multimedijški zadaci:

- Reprodukcijska digitalnih medija, uključujući audio i video CD-ove, audio i video DVD-ove i Internetski radio
- Stvaranje ili kopiranje CD-ova
- Stvaranje, uređivanje i snimanje audio CD-ova
- Stvaranje, uređivanje i snimanje video zapisa ili filma na DVD ili video CD



OPREZ: Da spriječite gubitak podataka ili oštećenje diska, poštujujte ove smjernice:

Prije upisivanja na disk, spojite računalo na pouzdani vanjski izvor napajanja. Nemojte vršiti upis na disk dok je računalo na baterijskom napajanju.

Prije upisivanja na disk zatvorite sve otvorene programe, osim softvera za disk koji koristite.

Nemojte kopirati izravno s originalnog diska na odredišni disk ili s mrežnog pogona na odredišni disk. Umjesto toga, kopirajte s originalnog diska ili mrežnog pogona na tvrdi disk, a zatim kopirajte s tvrdog diska na odredišni disk.

Nemojte koristiti tipkovnicu računala ili premještatati računalo dok računalo snima na disk. Postupak upisivanja je osjetljiv na vibracije.



NAPOMENA: Informacije o korištenju softvera koji se isporučuje s računalom potražite u uputama proizvođača softvera koje se mogu nalaziti na disku, u obliku datoteka Internetske pomoći ili na web stranici proizvođača softvera.

Otvaranje već instaliranoga multimedijskog softvera

1. Odaberite **Start > Svi programi**.
2. Pritisnite program koji želite otvoriti.

Instaliranje multimedijskog softvera s diska

1. Umetnite disk u optički pogon.
2. Kad se pokrene Čarobnjak za instalaciju, slijedite upute za instalaciju na zaslonu.
3. Ako se zatraži, pokrenite računalo iznova.

Korištenje multimedijskog softvera

1. Odaberite **Start > Svi programi**, i otvorite multimedijski program koji želite koristiti. Primjerice, ako želite koristiti Windows Media Player za reprodukciju audio CD-a, pritisnite **Windows Media Player**.



NAPOMENA: Neki se programi mogu nalaziti u podmapama.

2. Umetnite medijski disk poput audio CD-a u optički pogon.
3. Pratite upute na zaslonu.

– ili –

1. Umetnite medijski disk poput audio CD-a u optički pogon.
Otvorit će se dijaloški okvir Samopokretanje.
2. Pritisnite multimedijski zadatak s popisa zadataka.

Sprječavanje isprekidane reprodukcije

Za smanjenje mogućnost isprekidane reprodukcije:

- Spremite svoj rad i zatvorite sve otvorene programe prije reprodukcije CD-a ili DVD-a.
- Nemojte spajati ili isključivati hardver tijekom reprodukcije diska.

Nemojte pokretati Stanje hibernacije ili mirovanja dok reproducirate disk. U protivnom ćete vidjeti poruku upozorenja koja vas pita želite li nastaviti. Ako se prikaže ova poruka, pritisnite **Ne**. Nakon što pritisnete **Ne**, računalo bi se moglo ponašati na jedan od ovih načina:

- Reprodukcija se može nastaviti.
 - ili –
- Prozor za reprodukciju u multimedijском programu se može zatvoriti. Za povratak na reprodukciju CD-a ili DVD-a, pritisnite gumb **Reprodukcija** kako bi se disk ponovno pokrenuo. U rijetkim slučajevima ćete možda morati izaći iz programa i potom ga ponovno pokrenuti.

Promjena regijskih postavki za DVD

Većina DVD-ova sadrži zaštićene datoteke koje sadrže regijske šifre. Regijske šifre pomažu pri međunarodnoj zaštiti autorskih prava.

Možete reproducirati DVD koji sadrži regijsku šifru samo ako regijska šifra na DVD-u odgovara postavci regije na vašem DVD pogonu.



OPREZ: Regijske postavke na vašem DVD pogonu mogu se promijeniti samo 5 puta.

Postavka regije koju odaberete peti put postaje trajna postavka regije na DVD pogonu.

Broj preostalih dozvoljenih promjena regija na pogonu prikazuje se u okviru Preostalo promjena na kartici DVD regija. Broj u polju uključuje petu i konačnu promjenu.

Za promjenu postavki kroz operativni sustav:

1. Odaberite **Start > Računalo > Svojstva sustava**.
2. U lijevom oknu pritisnite **Upravitelj uređaja**



NAPOMENA: Windows sadrži značajku Kontrola korisničkih računa radi poboljšanja sigurnosti vašeg računala. Od vas se može zatražiti dozvola ili lozinka za zadatke poput instaliranja programa, pokretanja uslužnih programa ili promjene Windows postavki. Više informacija potražite u Windows internetskoj pomoći.

3. Pritisnite znak "+" pokraj **DVD/CD-ROM pogona**.
4. Desnom tipkom miša pritisnite DVD pogon za koji želite promijeniti postavke regije, a zatim pritisnite **Svojstva**.
5. Izvršite željene promjene na kartici **DVD regija**.
6. Pritisnite **U redu**.

Poštivanje upozorenja o autorskih pravima

Prema važećem zakonu o vlasničkim pravima, neovlašteno kopiranje materijala koji je zaštićen autorskim pravima, uključujući računalne programe, filmove, emisije i zvučne snimke predstavlja kazneno djelo. Nemojte ovo računalo koristiti u takve svrhe.

Kazalo

- A**
 - audio značajke 1
- C**
 - CD
 - reprodukcija 12
 - snimanje na 9
 - umetanje 6
 - vađenje, bez napajanja 7
 - vađenje, s napajanjem 6
 - zaštita 9
- D**
 - DVD
 - promjena regijske postavke 13
 - reprodukcija 12
 - snimanje na 9
 - umetanje 6
 - vađenje, bez napajanja 7
 - vađenje, s napajanjem 6
 - zaštita 9
- G**
 - glasnoća, podešavanje 2
 - gumb, isključivanje zvuka 2
 - gumbi, isključivanje zvuka 1
 - gumb za isključivanje zvuka 1, 2
- M**
 - male slušalice 1
 - mikrofoni, podržani 2
 - monitor, povezivanje 4
 - multimedijski softver
 - korištenje 11
 - opisano 9
- O**
 - optički disk
 - snimanje na 9
 - umetanje 6
 - vađenje, bez napajanja 7
 - vađenje, s napajanjem 6
 - optički pogon
 - reprodukcija 12
 - zaštita 9
- P**
 - priključak za vanjski monitor 4
 - priključci
 - vanjski monitor 4
 - programi
 - korištenje 11
 - multimediji 9
 - projektor, povezivanje 4
- R**
 - regijske postavke za DVD 13
 - regijske šifre, DVD 13
- S**
 - slušalice 1
 - softver
 - korištenje 11
 - multimediji 9
- T**
 - TV 2
- U**
 - unutarnji mikrofoni 1
 - upozorenja o autorskim pravima 13
 - utičnica za audio izlaz (slušalice) 1, 2
 - utičnica za audio ulaz (mikrofon) 1, 2
- utičnica za S-Video izlaz 4
- utičnice
 - audio izlaz (slušalice) 2
 - audio ulaz (mikrofon) 2
 - utičnica za S-Video izlaz 4
- utikači
 - audio izlaz (slušalice) 1
 - audio ulaz (mikrofon) 1
- V**
 - VCR 2
- Z**
 - zaštita reprodukcije 12
 - zona za podešavanje glasnoće 1, 2
 - zvučnici 1

