

Meghajtók

Felhasználói kézikönyv

© Copyright 2007 Hewlett-Packard
Development Company, L.P.

Az itt szereplő információ előzetes értesítés nélkül változhat. A HP termékeire és szolgáltatásaira vonatkozó kizárólagos jótállás az adott termékhez, illetve szolgáltatáshoz mellékelt, korlátozott jótállásról szóló nyilatkozatban vállalt jótállás. A dokumentumban ismertetettek nem jelentenek semmiféle további jótállást. A HP nem vállal felelősséget az itt található esetleges technikai vagy szerkesztési hibákért és mulasztásokért.

Első kiadás: 2007. április

Dokumentum cikkszám: 438917-211

A termékkel kapcsolatos tájékoztatás

Ez a felhasználói kézikönyv olyan funkciókat ír le, amelyek a legtöbb típuson megtalálhatók. Előfordulhat azonban, hogy az Ön számítógépén bizonyos funkciók nem érhetők el.

Tartalomjegyzék

1 A telepített meghajtók azonosítása

2 A meghajtók kezelése

3 A lemez teljesítményének növelése

A Lemeztöredezettség-mentesítő használata	3
A Lemezkarbantartó szoftver használata	3

4 HP 3D DriveGuard

A HP 3D DriveGuard állapota	5
HP 3D DriveGuard szoftver	6

5 A merevlemez cseréje

6 MultiBay II meghajtó

MultiBay II biztonsági csavar	11
MultiBay II merevlemez-meghajtó	12
Merevlemez-meghajtó modul behelyezése:	12
A merevlemez-modul eltávolítása	12
MultiBay II optikai meghajtó	13
Az optikai meghajtó behelyezése	13
Az optikai meghajtó eltávolítása	13

7 Az optikai meghajtó használata

Optikai lemez behelyezése	16
Optikai lemez eltávolítása akkumulátorról vagy külső áramforrásról üzemelő számítógépből	17
Optikai lemez eltávolítása kikapcsolt számítógépből	18

8 A külső meghajtók használata

Külön beszerezhető külső eszközök	20
Külön beszerezhető külső MultiBay és külső MultiBay II	21

Tárgymutató	22
-------------------	----

1 A telepített meghajtók azonosítása

Ha meg szeretné tekinteni a számítógépbe telepített meghajtókat, válassza a **Start > Sajátgép** parancsot.

2 A meghajtók kezelése

A meghajtók a számítógép törékeny részegységei, ezért elővigyázatosan kell velük bánni. A meghajtók kezelésénél tartsa be az alábbi óvintézkedéseket. Az egyes eljárásokkal kapcsolatos további figyelmeztetések az adott eljárás ismertetésénél találhatók.



VIGYÁZAT! A számítógép és a meghajtók sérülését, valamint az adatvesztést megelőzendő tegye meg a következő óvintézkedéseket:

A számítógép vagy a külső merevlemez áthelyezése előtt helyezze készenléti állapotba a rendszert, és várja meg, amíg a képernyő elsötétül.

A meghajtó kezelése előtt süsse ki a sztatikus elektromosságot a meghajtó festetlen fémfelületének megérintésével.

Ne érjen hozzá a cserélhető meghajtón és a számítógépen lévő csatlakozók tűskéihez.

Vigyázzon a meghajtóra: ne ejtse le és ne helyezzen rá semmit.

Meghajtó behelyezése vagy eltávolítása előtt kapcsolja ki a számítógépet. Ha nem tudja biztosan, hogy a számítógép kikapcsolt vagy hibernált állapotban van-e, kapcsolja be, majd állítsa le a gépet az operációs rendszeren keresztül.

Ne erőltesse a meghajtót a merevlemezrekeszbe helyezéskor.

Ne írjon be semmit a billentyűzeten, és ne is mozgassa a számítógépet, amíg az optikai meghajtó a lemezre ír. Az írási folyamat érzékeny a vibrációra.

Ha az akkumulátor a számítógép egyedüli áramforrása, adathordozóra történő írás előtt győződjön meg arról, hogy megfelelő az akkumulátor töltöttségi szintje.

Ne tegye ki a meghajtót szélsőséges hőhatásnak vagy túlzott páratartalomnak.

Ne érje nedvesség vagy folyadék a meghajtót. Ne permetezzen tisztítószer a meghajtóra.

Mielőtt eltávolítaná a meghajtót a meghajtórekeszből, illetve utazást, szállítást vagy a meghajtó tárolását megelőzően vegye ki az adathordozót a meghajtóból.

Ha a meghajtót postai úton kell elküldenie, csomagolja buborékfóliás vagy egyéb megfelelő védőcsomagba, és írja rá a „Törékeny” (angolul Fragile) szót.

Ne helyezze a meghajtót mágneses mezőt kibocsátó készülékek közelébe. A repülőtéren használatos biztonsági kapukhoz és kézi fémérzékelőkhöz hasonló biztonsági eszközök szintén mágneses mezővel rendelkeznek. A repülőtereken a kézipoggyászt átvizsgáló biztonsági berendezések általában röntgensugárral működnek, ami nem tesz kárt a meghajtókban.

3 A lemez teljesítményének növelése

A Lemeztöredezettség-mentesítő használata

A számítógép használata során a merevlemezen található fájlok töredezetté válnak. A Lemeztöredezettség-mentesítő szoftver összevonja a fájl- és mappatöredékeket a merevlemez-meghajtón, így a rendszer hatékonyabban tud működni.

A Lemeztöredezettség-mentesítő futtatása

1. Válassza a **Start > Minden program > Kellékek > Rendszereszközök > Lemeztöredezettség-mentesítő** lehetőséget.
2. A **Kötet** oszlopban kattintson a merevlemez-meghajtó jelére, ez általában a (C:), majd kattintson a **Töredezettségmentesítés** gombra.

További tudnivalókat a Lemeztöredezettség-mentesítő segédprogram beépített súgója tartalmaz.

A Lemezkarbantartó szoftver használata

A Lemezkarbantartó szoftver megkeresi a merevlemez-meghajtón a felesleges fájlokat, amelyek a lemezterület felszabadítása és a számítógép hatékonyabb működése érdekében nyugodtan törölhetők.

A Lemezkarbantartó segédprogram futtatása:

1. Válassza a **Start > Minden program > Kellékek > Rendszereszközök > Lemezkarbantartó** lehetőséget.
2. Kövesse a képernyőn megjelenő utasításokat.

4 HP 3D DriveGuard

Az alábbi felsorolt esetekben a HP 3D DriveGuard a meghajtó parkolásával és a bemeneti/kimeneti kérések leállításával védi a merevlemez-meghajtót:

- Ha elejti a számítógépet.
- Ha megmozdítja a számítógépet, miközben akkumulátorról üzemel és a képernyője le van hajtva.

Röviddel az események bekövetkezte után a HP 3D DriveGuard visszaállítja a merevlemez-meghajtó rendes működését.



MEGJEGYZÉS: A HP 3D DriveGuard a belső merevlemez-meghajtókat és a külön beszerezhető MultiBay II merevlemez-meghajtókat (csak egyes típusokon) védi. A külön beszerezhető dokkolóegységben található vagy az USB-porthoz csatlakozó merevlemez-meghajtók nincsenek védelem alatt.

További tudnivalóért olvassa el a HP 3D DriveGuard online súgóját.

A HP 3D DriveGuard állapota

A számítógép meghajtó LED-je sárga színűre váltva jelzi, hogy a meghajtó parkolva van. Ha tudni szeretné, hogy a meghajtó védelem alatt áll-e, és hogy parkolva van-e, ellenőrizze az értesítési területen – a tálca jobb szélén – megjelenő ikont:

- Ha a szoftver engedélyezve van, egy zöld pipa jel látható a merevlemez-meghajtó ikonja felett.
- Ha a szoftver le van tiltva, egy piros X jel látható a merevlemez-meghajtó ikonja felett.
- Ha egy meghajtó parkolva van, egy sárga hold jel látható a merevlemez-meghajtó ikonja felett.

Ha a HP 3D DriveGuard parkolta a meghajtót, a számítógép a következő módon viselkedik:

- A számítógép nem áll le.
- A számítógép nem kezdeményez készenléti állapotot vagy hibernálást, kivéve az alábbi esetekben.



MEGJEGYZÉS: Ha a számítógép akkumulátorról üzemel, és kritikus töltöttségi szintet ér el, a HP 3D DriveGuard engedélyezi a hibernálást a számítógép számára.

- Nem aktiválja az akkumulátor-riasztásokat, amelyek az Energiagazdálkodási beállítások rész Riasztások lapján be vannak állítva.

A HP javasolja, hogy a számítógép mozdtítása előtt vagy állítsa le a számítógépet, vagy kezdeményezze a készenléti állapotot vagy hibernálást.

HP 3D DriveGuard szoftver

A HP 3D DriveGuard szoftvere a következő feladatok végrehajtására nyújt lehetőséget:

- A HP 3D DriveGuard engedélyezése és letiltása.



MEGJEGYZÉS: A felhasználói engedélyektől függően előfordulhat, hogy nem engedélyezheti és nem tilthatja le a HP 3D DriveGuard szolgáltatást.

- A meghajtó rendszerbeli támogatottságának megállapítása.
- Az értesítési területen található ikon megjelenítése és elrejtése.

Az alábbi lépésekkel elindíthatja a programot és módosíthatja a beállításokat:

1. Kattintson duplán az ikonra a tálca jobb oldalán lévő értesítési területen.

– vagy –

Kattintson jobb gombbal az ikonra az értesítési területen, majd válassza a **Settings** (Beállítások) parancsot.

2. A beállítások módosításához kattintson a megfelelő gombra.
3. Kattintson az **OK** gombra.

5 A merevlemez cseréje



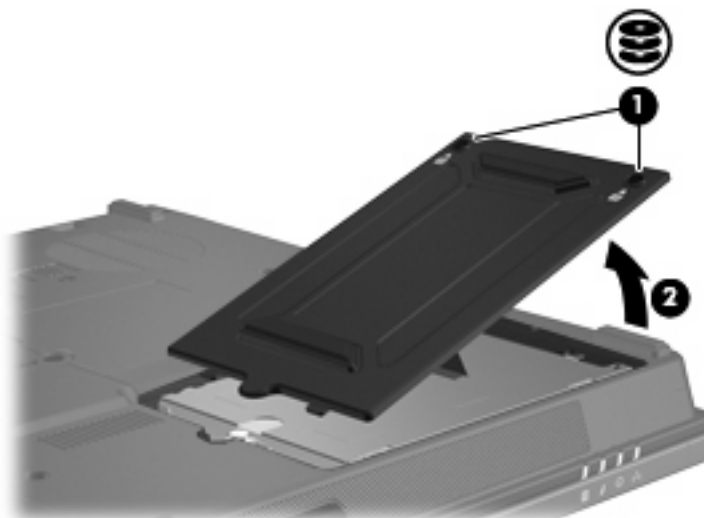
VIGYÁZAT! Az adatvesztés és a rendszerlefagyás megelőzése:

A merevlemez-meghajtó merevlemezrekeszből való eltávolítása előtt kapcsolja ki a számítógépet. Ne távolítsa el a merevlemez-meghajtót, ha a számítógép készenléti vagy hibernált állapotban van.

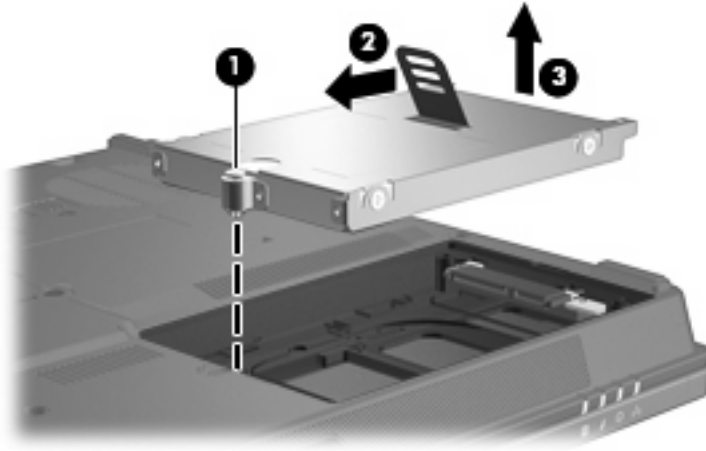
Ha nem tudja biztosan, ki van-e kapcsolva vagy hibernált állapotban van-e a számítógép, kapcsolja be azt a bekapcsoló gomb megnyomásával. Ezután állítsa le a számítógépet az operációs rendszeren keresztül.

A merevlemez eltávolítása:

1. Mentse el a munkáját.
2. Kapcsolja ki a számítógépet, és csukja le a kijelzőt.
3. Válassza le a számítógéphez csatlakozó összes külső hardveres eszközt.
4. Húzza ki a tápkábelt a konnektorból.
5. Fordítsa a hátára a számítógépet úgy, hogy az merevlemezrekesz felfelé nézzen.
6. Távolítsa el a számítógép akkumulátorát.
7. Lazítsa meg a merevlemez borítását rögzítő két csavart (1).
8. Emelje le a merevlemez borítását a számítógépről (2).

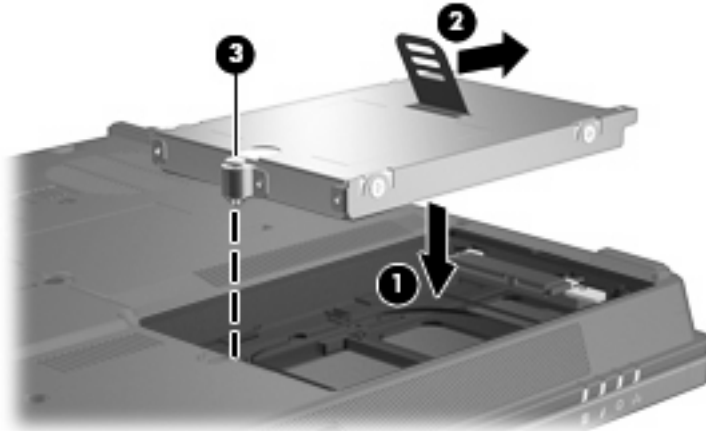


9. Lazítsa meg a merevlemez rögzítő csavart **(1)**.
10. A meghajtó leválasztásához húzza balra a merevlemezen lévő fogantyút **(2)**.
11. Emelje ki a merevlemez **(3)** a merevlemezrekeszből.



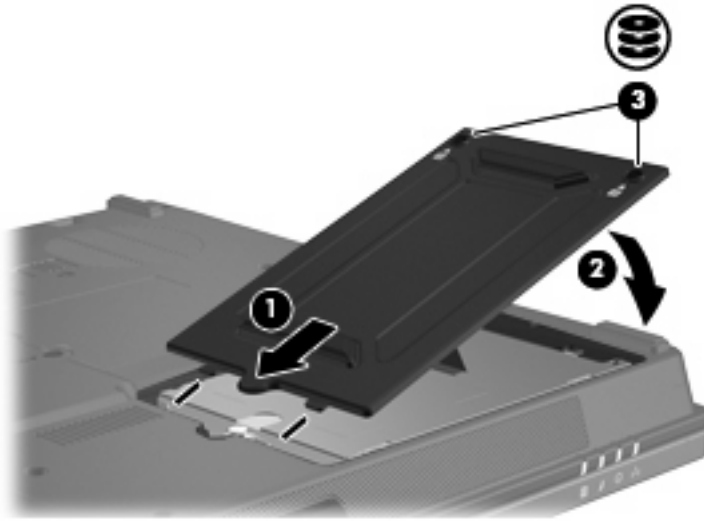
A merevlemez beszerelése:

1. Helyezze a merevlemez a merevlemezrekeszbe **(1)**.
2. A merevlemez fogantyúját **(2)** jobbra húzva csatlakoztassa a merevlemez.
3. Húzza meg a merevlemez rögzítő csavart **(3)**.



4. Igazítsa a merevlemez borításán lévő pöcköket **(1)** a számítógépen lévő résekhez.
5. Tegye vissza a borítást **(2)**.

6. Szorítsa meg a merevlemez borítását rögzítő csavarokat (3).



6 MultiBay II meghajtó

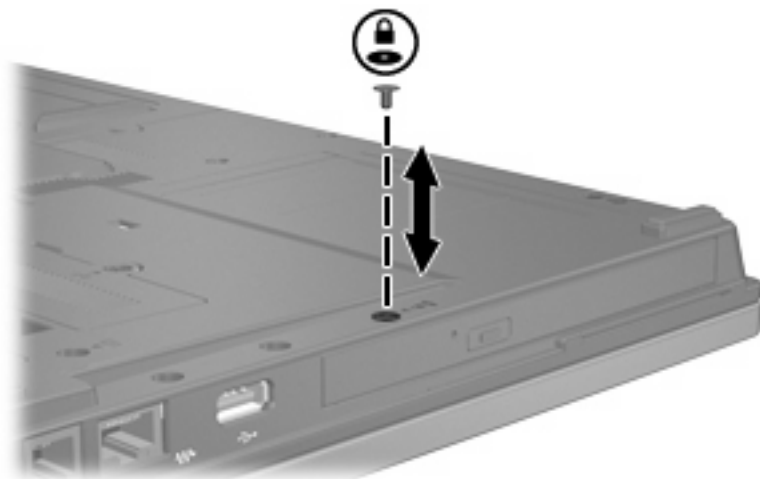
A MultiBay II eszköz külön beszerezhető merevlemez-meghajtó modul (és adapter) vagy külön beszerezhető optikai meghajtó fogadására alkalmas.

MultiBay II biztonsági csavar

A MultiBay II meghajtó biztonságának növelése érdekében a számítógép alján egy MultiBay II biztonsági csavar található a MultiBay II eszköz alatt. A biztonsági csavarra a szállításkor van szükség, a szokásos használat esetén eltávolítható.



MEGJEGYZÉS: Mielőtt kivenné vagy behelyezné a meghajtót a MultiBay II rekeszbe, el kell távolítania a biztonsági csavart.



MultiBay II merevlemez-meghajtó

A MultiBay II rekeszbe opcionális merevlemez-meghajtó modulok helyezhetők, amelyek egy adapterhez csatolt merevlemezből állnak.

Merevlemez-meghajtó modul behelyezése:

A merevlemez-meghajtó modul MultiBay II rekeszbe történő behelyezéséhez a modul jobb oldalát nyomva finoman csúsztassa azt a MultiBay II rekeszbe, amíg a helyére nem kerül.



A merevlemez-modul eltávolítása

A merevlemez a következő lépésekkel távolíthatja el a MultiBay II rekeszből:

1. Mentse el addig végzett munkáját, és zárjon be minden alkalmazást.
2. Kattintson az értesítési területen látható **Hardver biztonságos eltávolítása** ikonra. Egy párbeszédpanel megjeleníti a csatlakoztatott eszközök listáját.
3. Kattintson a merevlemez listaelemére, majd kattintson a **Leállítás** gombra. A képernyőn megjelenik „A hardver eltávolítása biztonságos” üzenet.
4. Óvatosan nyomja meg a merevlemez-meghajtó modul **(1)** jobb oldalát a kioldáshoz.
5. Vegye ki a merevlemez-meghajtó modult a MultiBay II rekeszből **(2)**.



MultiBay II optikai meghajtó

Az alábbi útmutató az optikai lemezek (CD-k és DVD-k) MultiBay II meghajtóban történő használatát ismerteti.

Az optikai meghajtó behelyezése

Az optikai meghajtó MultiBay II rekeszbe történő behelyezéséhez a meghajtó jobb oldalát nyomva finoman csúsztassa azt a MultiBay II rekeszbe, amíg a helyére nem kerül.



Az optikai meghajtó eltávolítása

Az optikai meghajtót a következő lépésekkel távolíthatja el a MultiBay II rekeszből:

1. Mentse el addig végzett munkáját, és zárjon be minden alkalmazást.
2. Kattintson az értesítési területen látható **Hardver biztonságos eltávolítása** ikonra.
Egy párbeszédpanel megjeleníti a csatlakoztatott eszközök listáját.
3. Kattintson az optikai meghajtó listaelemére, majd kattintson a **Leállítás** gombra.
A képernyőn megjelenik „A hardver eltávolítása biztonságos” üzenet.
4. Óvatosan nyomja meg az optikai meghajtó **(1)** jobb oldalát a kioldáshoz.
5. Vegye ki az optikai meghajtót a MultiBay II rekeszből **(2)**.



7 Az optikai meghajtó használata

Az optikai meghajtók, például a DVD-ROM-meghajtó optikai lemezek (CD és DVD-lemezek) kezelésére alkalmasak. Az ilyen lemezek adattárolásra és adatátvitelre, zene- és film lejátszására is alkalmasak. A DVD-lemezek több adat tárolására képesek, mint a CD-lemezek.

Az optikai meghajtók mindegyike képes olvasni optikai hordozóról, és bizonyos meghajtók az optikai hordozók írására is alkalmasak, az alábbi táblázat szerint.

Optikai meghajtó típusa	CD és DVD-ROM hordozó olvasása	CD-RW hordozó írás	DVD±RW/R hordozó írás	DVD+R DL hordozó írás	Címkeírás LightScribe CD vagy DVD ±RW/R hordozóra	DVD-RAM hordozó írás
DVD-ROM meghajtó	Igen	Nem	Nem	Nem	Nem	Nem
DVD±RW/R és CD-RW kombinált meghajtó	Igen	Igen	Igen	Nem	Nem	Nem
Kétrétegű DVD ±RW/R és CD-RW hordozót kezelő kombinált meghajtó	Igen	Igen	Igen	Igen	Nem	Igen
Kétrétegű LightScribe DVD±RW/R és CD-RW hordozót kezelő kombinált meghajtó	Igen	Igen	Igen	Igen	Igen	Igen



MEGJEGYZÉS: Nem biztos, hogy a listában szereplő optikai meghajtók közül mindegyiket támogatja a számítógép. A listában nem feltétlenül szerepel az összes támogatott optikai meghajtó.



VIGYÁZAT! A hang és képminőség romlásának, illetve a zene- és videólejátszási funkciók elvesztésének megelőzéséhez ne kezdeményezzen készenléti állapotot vagy hibernálást CD és DVD hordozó írás vagy olvasása közben.

Az adatvesztés megelőzése érdekében ne kezdeményezzen készenléti állapotot vagy hibernálást CD- vagy DVD-írás közben.

Ha egy lemez lejátszása közben mégis készenléti állapotot vagy hibernálást kezdeményez, a következő jelenségeket tapasztalhatja:

- A lejátszás megszakad.
- A folytatásra kérdező figyelmeztető üzenet jelenhet meg. Ha ilyen üzenet lát, kattintson a **Nem** gombra.
- Lehet, hogy újra el kell indítani a CD vagy DVD-lemezt a zene vagy videó lejátszásának folytatásához.

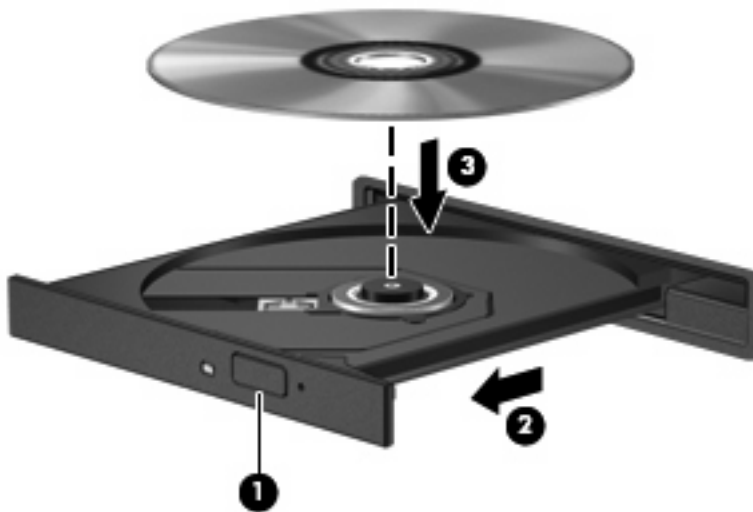
Optikai lemez behelyezése

1. Kapcsolja be a számítógépet.
2. Nyomja meg a meghajtó előlapján lévő tálcanyitó gombot **(1)**.
3. Húzza ki teljesen a tálcát **(2)**.
4. Ügyelve, hogy a sík részekhez ne érjen, fogja meg a lemezt a széleinél, és címkével felfelé helyezze a tálcá orsójára.



MEGJEGYZÉS: Ha a tálcá nem érhető el teljesen, a lemezt óvatosan megdöntve emelje az orsó fölé.

5. Óvatosan nyomja a lemezt **(3)** a tálcá orsójára, míg a lemez a helyére nem kattán.



6. Zárja be a meghajtótálcát.



MEGJEGYZÉS: A lemez behelyezése után nem rendellenes, ha rövid szünetet tapasztal. Ha nem választotta ki a médialejátszót, megjelenik az Automatikus lejátszás párbeszédpanel. Kéri, hogy válassza ki, milyen módon kívánja használni a médiatartalmat.

Optikai lemez eltávolítása akkumulátorról vagy külső áramforrásról üzemelő számítógépből

1. Nyomja meg a meghajtó előlapján lévő tálcanyitó gombot **(1)**, majd finoman húzza ki a tálcát **(2)** ütközésig.
2. Az orsót óvatosan lenyomva, a lemezt pedig széleinél fogva emelje le a lemezt **(3)** a tálcáról. A lemezt a szélénél fogja, ne érintse meg a felületét.



MEGJEGYZÉS: Ha a tálca nem férhető hozzá teljesen, óvatosan döntse meg a lemezt, és úgy vegye ki.



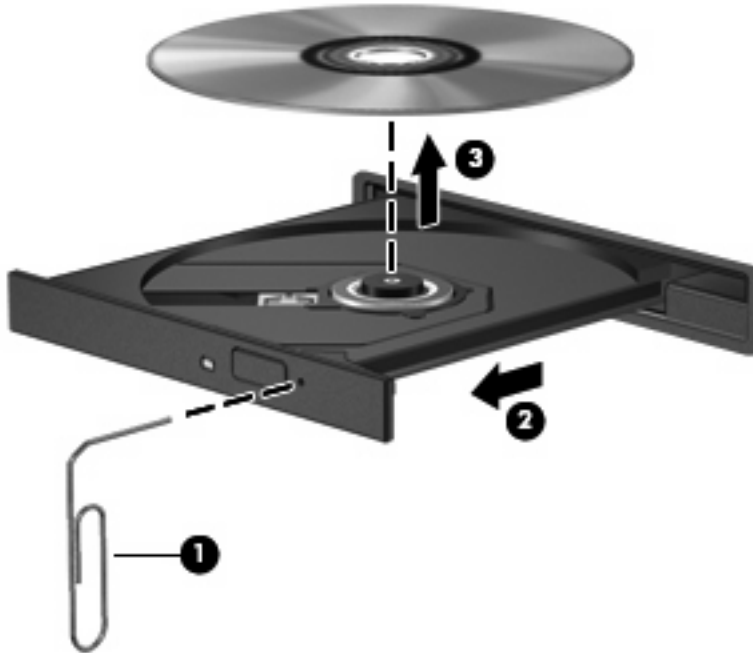
3. Zárja be a meghajtó tálcáját, és tegye a lemezt a tokjába.

Optikai lemez eltávolítása kikapcsolt számítógépből

1. Dugja egy iratkapocs (1) végét a meghajtó előlapján lévő kioldónyílásba.
2. Óvatosan nyomja be, amíg ki nem oldódik a tálca, majd ütközésig húzza ki a tálcat (2).
3. Az orsót óvatosan lenyomva, a lemezt pedig széleinél fogva emelje le a lemezt (3) a tálcáról. A lemezt a szélénél fogja, ne érintse meg a felületét.



MEGJEGYZÉS: Ha a tálca nem férhető hozzá teljesen, óvatosan döntse meg a lemezt, és úgy vegye ki.



4. Zárja be a meghajtó tálcáját, és tegye a lemezt a tokjába.

8 A külső meghajtók használata

Az cserélhető külső meghajtókon információk tárolhatók és érhetők el.

A számítógéphez USB-meghajtót is lehet csatlakoztatni a számítógép vagy bizonyos típusok esetén a külön beszerezhető dokkolóeszköz USB-portján keresztül.

A külső MultiBay vagy MultiBay II bármilyen MultiBay- vagy MultiBay II-eszközt támogat, többek között a következőket:

- 1,44 MB-os hajlékonylemez-meghajtó
- Merevlemez-meghajtó egység (egy merevlemez-meghajtó és egy csatlakozó adapter)
- DVD-ROM-meghajtó
- DVD/CD-RW kombinált meghajtó
- DVD+RW/R és CD-RW kombinált meghajtó
- DVD±RW/R és CD-RW kombinált meghajtó

Külön beszerezhető külső eszközök



MEGJEGYZÉS: A szükséges szoftverekkel, illesztőprogramokkal, valamint a számítógépen használandó portokkal kapcsolatos tudnivalók az eszközhöz kapott dokumentációban olvashatók.

Külső eszköz csatlakoztatása a számítógéphez:



MEGJEGYZÉS: Ha saját áramellátással rendelkező eszközt csatlakoztat, kapcsolja ki az eszközt, és húzza ki a tápkábelt.

1. Csatlakoztassa az eszközt a számítógéphez.
2. Ha saját áramellátással rendelkező eszközt csatlakoztat, dugja be az eszköz tápkábelét egy földelt dugaszolóaljzatba.
3. Kapcsolja be az eszközt.

A saját áramellátással nem rendelkező külső eszköz leválasztásakor kapcsolja ki az eszközt, majd válassza le a számítógépről. A saját áramellátással rendelkező külső eszközök leválasztásakor kapcsolja ki az eszközt, válassza le a számítógépről, és húzza ki a tápkábelt.

Külön beszerezhető külső MultiBay és külső MultiBay II

A külső MultiBay és MultiBay II a számítógép USB-portjához csatlakozik és lehetővé teszi a Multibay- vagy Multibay II-eszközök használatát.

A külső Multibay további információi az eszközzel együtt kapott dokumentációban olvashatók.

Tárgymutató

C

- CD
 - behelyezés 16
 - eltávolítás, bekapcsolt állapotban 17
 - eltávolítás, kikapcsolt állapotban 18
- CD-meghajtó 14, 19

D

- DVD
 - behelyezés 16
 - eltávolítás, bekapcsolt állapotban 17
 - eltávolítás, kikapcsolt állapotban 18
- DVD-meghajtó 14, 19

H

- hajlékonylemez-meghajtó 19
- HP 3D DriveGuard 4

K

- karbantartás
 - Lemezkarbantartó 3
 - Lemeztöredezettség-mentesítő 3
- külső meghajtó 19

L

- LED, meghajtó 5
- Lemezkarbantartó 3
- Lemezkarbantartó szoftver 3
- lemezteljesítmény 3
- Lemeztöredezettség-mentesítő 3
- lemeztöredezettség-mentesítő szoftver 3

M

- meghajtók
 - hajlékonylemez 19
 - kezelés 2
 - külső 19
 - merev 7, 8
 - merevlemez 19
 - MultiBay 10, 19, 21
 - optikai 14, 19
 - Lásd még:* merevlemez, optikai meghajtó
- meghajtó LED 5
- merevlemez-meghajtó
 - HP 3D DriveGuard 4
 - külső 19
 - MultiBay 12
 - telepítés 8
 - visszahelyezés 7
- MultiBay
 - biztonsági csavar 11
 - merevlemez-meghajtó, behelyezés 12
 - merevlemez-meghajtó eltávolítása 12
 - optikai meghajtó, behelyezés 13
 - optikai meghajtó eltávolítása 13

O

- optikai lemez
 - behelyezés 16
 - eltávolítás, bekapcsolt állapotban 17
 - eltávolítás, kikapcsolt állapotban 18
- optikai meghajtó 14, 19
- optikai meghajtó, MultiBay 13

R

- repülőtér, biztonsági berendezések 2

SZ

- szoftver
 - Lemezkarbantartó 3
 - Lemeztöredezettség-mentesítő 3

