

Napędy

---

Instrukcja obsługi

© Copyright 2007 Hewlett-Packard  
Development Company, L.P.

Informacje zawarte w niniejszym dokumencie mogą zostać zmienione bez powiadomienia. Jedyne warunki gwarancji na produkty i usługi firmy HP są ujęte w odpowiednich informacjach o gwarancji towarzyszących tym produktom i usługom. Żadne z podanych tu informacji nie powinny być uznawane za jakiegokolwiek gwarancje dodatkowe. Firma HP nie ponosi odpowiedzialności za błędy techniczne lub wydawnicze ani pominięcia, jakie mogą wystąpić w tekście.

Wydanie pierwsze: kwiecień 2007 r.

Numer katalogowy dokumentu: 438917-241

## Uwagi dotyczące produktu

W niniejszej instrukcji obsługi opisano funkcje występujące w większości modeli. Niektóre funkcje mogą być niedostępne dla danego komputera.



---

# Spis treści

## 1 Położenie zainstalowanych napędów

## 2 Obsługa napędów

## 3 Zwiększanie wydajności dysku twardego

Korzystanie z programu Defragmentator dysków .....	4
Korzystanie z programu Oczyszczanie dysku .....	4

## 4 Program HP 3D DriveGuard

Stan programu HP 3D DriveGuard .....	6
Oprogramowanie HP 3D DriveGuard .....	7

## 5 Wymiana dysku twardego

## 6 Napęd MultiBay II

Śruba zabezpieczająca MultiBay II .....	12
Dysk twarde MultiBay II .....	13
Wkładanie modułu dysku twardego .....	13
Wymywanie modułu dysku twardego .....	13
Napęd optyczny MultiBay II .....	14
Wkładanie napędu optycznego .....	14
Wymywanie napędu optycznego .....	14

## 7 Korzystanie z napędu optycznego

Wkładanie dysku optycznego .....	17
Wymywanie dysku optycznego przy dostępnym zasilaniu komputera z baterii lub zewnętrznego źródła zasilania .....	18
Wymywanie dysku optycznego przy niedostępnym zasilaniu .....	19

## 8 Korzystanie z napędów zewnętrznych

Opcjonalne urządzenia zewnętrzne .....	21
Opcjonalne urządzenia zewnętrzne MultiBay i MultiBay II .....	22

Indeks .....	23
--------------	----



---

# 1 Położenie zainstalowanych napędów

Aby wyświetlić napędy zainstalowane w komputerze, wybierz kolejno **Start > Mój Komputer**.

---

## 2 Obsługa napędów

Napędy to bardzo delikatne elementy komputera, z którymi należy postępować ostrożnie. Przed rozpoczęciem korzystania z napędów należy zapoznać się z poniższymi przestrogami. Dodatkowe przestrogi zawarte są w poszczególnych procedurach.





---

**OSTROŻNIE:** Aby zmniejszyć ryzyko uszkodzenia komputera i napędu oraz utraty danych, należy stosować następujące środki ostrożności:

Przed przeniesieniem komputera lub zewnętrznego dysku twardego do innej lokalizacji należy zainicjować stan wstrzymania i poczekać na wygaszenie ekranu.

Przed rozpoczęciem obsługi napędu należy rozładować elektryczność statyczną, dotykając jego niemalowanej powierzchni metalowej.

Nie należy dotykać styków złączy w napędzie wymiennym, ani w komputerze.

Z napędem należy postępować ostrożnie; nie wolno go upuszczać ani umieszczać na nim żadnych przedmiotów.

Przed wyjęciem lub włożeniem napędu należy wyłączyć komputer. W przypadku wątpliwości, czy komputer jest wyłączony, czy też znajduje się w stanie hibernacji, należy go włączyć, a następnie wyłączyć za pomocą odpowiedniej funkcji systemu operacyjnego.

Podczas wkładania napędu do wnęki nie należy używać zbyt dużej siły.

W czasie zapisywania danych na dysk przez napęd optyczny nie należy korzystać z klawiatury ani przesuwac komputera. Wibracje mają wpływ na proces zapisu.

Jeśli jedynym źródłem zasilania komputera jest bateria, przed przystąpieniem do zapisywania na nośniku należy upewnić się, że jest ona naładowana do wystarczającego poziomu.

Należy unikać wystawiania napędu na działanie ekstremalnych temperatur bądź wilgoci.

Należy unikać wystawiania napędu na działanie cieczy. Nie należy spryskiwać napędu żadnymi środkami czyszczącymi.

Przed wyjęciem napędu z wnęki bądź rozpoczęciem transportu, wysyłki lub przechowywania należy wyjąć z niego nośnik.

Jeżeli konieczne jest przesłanie napędu pocztą, należy włożyć go do opakowania z folią bąbelkową lub do innego opakowania zabezpieczającego i opatrzyć opakowanie napisem „OSTROŻNIE”.

Należy unikać umieszczania napędu w pobliżu urządzeń wytwarzających pole magnetyczne. Do wytwarzających pole magnetyczne urządzeń należą bramki bezpieczeństwa znajdujące się na lotniskach oraz ręczne wykrywacze metali. Stosowane na lotniskach urządzenia sprawdzające bagaż podręczny, np. taśmy transportowe, korzystają z promieni Roentgena, które są nieszkodliwe dla napędów.

---

---

## 3 Zwiększanie wydajności dysku twardego

### Korzystanie z programu Defragmentator dysków

Podczas korzystania z komputera pliki na dysku twardym ulegają fragmentacji. Program Defragmentator dysków konsoliduje pofragmentowane pliki i foldery w celu utrzymania wydajności działania systemu.

Aby uruchomić program Defragmentator dysków:

1. Wybierz kolejno **Start > Wszystkie programy > Akcesoria > Narzędzia systemowe > Defragmentator dysków**.
2. W kolumnie **Wolumin** kliknij nazwę dysku twardego, który chcesz zdefragmentować (zazwyczaj jest to dysk C), a następnie polecenie **Defragmentuj**.

Więcej informacji można znaleźć w Pomocy online programu Defragmentator dysków.

### Korzystanie z programu Oczyszczanie dysku

Program Oczyszczanie dysku przeszukuje dysk twardy pod kątem niepotrzebnych plików, które można bezpiecznie usunąć celem zwolnienia miejsca i umożliwienia wydajniejszej pracy komputera.

Aby uruchomić program Oczyszczanie dysku:

1. Wybierz kolejno **Start > Wszystkie programy > Akcesoria > Narzędzia systemowe > Oczyszczanie dysku**.
2. Postępuj zgodnie z instrukcjami wyświetlanymi na ekranie.

---

## 4 Program HP 3D DriveGuard

Program HP 3D DriveGuard zabezpiecza dysk twardy poprzez parkowanie i zatrzymywanie żądań We/Wy w następujących przypadkach:

- Komputer zostanie upuszczony.
- Zasilany z baterii komputer jest przenoszony z zamkniętym wyświetlaczem.

Wkrótce po zakończeniu jednego z tych zdarzeń program HP 3D DriveGuard przywraca dysk twardy do normalnego działania.



---

**UWAGA:** Wewnętrzne dyski twarde i opcjonalne dyski twarde MultiBay II (tylko wybrane modele) są chronione programem HP 3D DriveGuard. Dyski twarde znajdujące się w opcjonalnym urządzeniu dokującym lub podłączone do portu USB nie są chronione.

---

Więcej informacji znajduje się w pomocy online programu HP 3D DriveGuard.

## Stan programu HP 3D DriveGuard

Wskaźnik napędu w komputerze zmienia kolor na bursztynowy, co wskazuje na zaparkowanie dysku. Aby określić, czy dyski są aktualnie chronione lub czy dysk jest zaparkowany, należy użyć ikony w obszarze powiadomień z prawej strony paska zadań:

- Jeśli oprogramowanie zostanie włączone, na ikonie dysku twardego pojawi się zielony znacznik wyboru.
- Jeśli oprogramowanie jest wyłączone, na ikonie dysku twardego pojawi się czerwony znak X.
- Jeśli dyski są zaparkowane, na ikonie dysku twardego pojawi się symbol żółtego księżycy.

Po zaparkowaniu urządzenia przez program HP 3D DriveGuard komputer będzie zachowywać się na jeden z następujących sposobów:

- Komputer nie zostanie wyłączony.
- Na komputerze nie zostanie zainicjowany tryb wstrzymania ani hibernacji, z wyjątkiem sytuacji opisanych poniżej.



---

**UWAGA:** Jeżeli komputer jest zasilany z baterii, a bateria osiąga krytycznie niski poziom naładowania, program HP 3D DriveGuard zezwoli na zainicjowanie na komputerze stanu hibernacji.

---

- Na komputerze nie zostaną uaktywnione alarmy baterii ustawione na karcie Alarmy w obszarze Właściwości apletu Opcje zasilania.

Firma HP zaleca wyłączenie komputera lub zainicjowanie stanu wstrzymania lub hibernacji przed przystąpieniem do przenoszenia.

# Oprogramowanie HP 3D DriveGuard

Oprogramowanie HP 3D DriveGuard umożliwia wykonywanie następujących zadań:

- Włączanie i wyłączanie programu HP 3D DriveGuard.



---

**UWAGA:** W zależności od uprawnień użytkownika włączenie lub wyłączenie programu HP 3D DriveGuard może nie być możliwe.

---

- sprawdzenie czy napęd w systemie jest obsługiwany.
- Ukrywanie lub wyświetlanie ikony w obszarze powiadomień.

Aby uruchomić oprogramowanie i zmienić ustawienia, należy wykonać następujące czynności:

1. Kliknij dwukrotnie ikonę w obszarze powiadomień z prawej strony paska zadań.

— lub —

Kliknij prawym klawiszem myszy ikonę w obszarze powiadomień i wybierz pozycję **Settings** (Ustawienia).

2. Kliknij odpowiedni przycisk, aby zmienić ustawienia.
3. Kliknij przycisk **OK**.

## 5 Wymiana dysku twardego

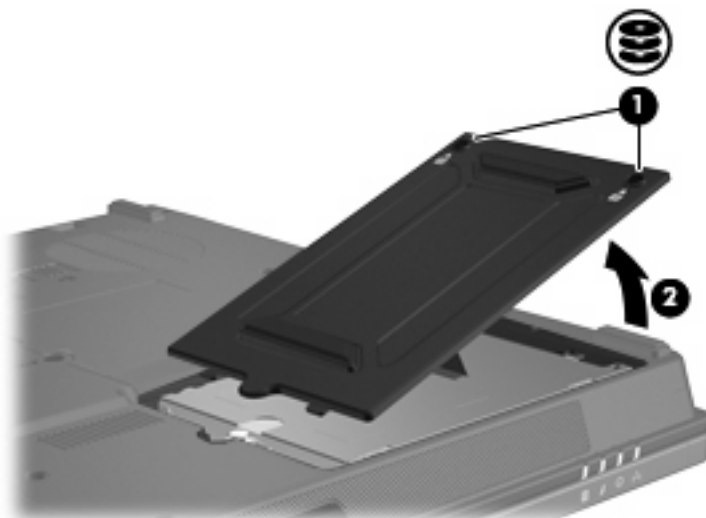
**OSTROŻNIE:** Aby zapobiec utracie informacji lub zawieszeniu systemu:

Przed wyjęciem dysku twardego z wnęki należy wyłączyć komputer. Nie wolno wyjmować dysku twardego, gdy komputer jest włączony lub znajduje się w stanie wstrzymania czy hibernacji.

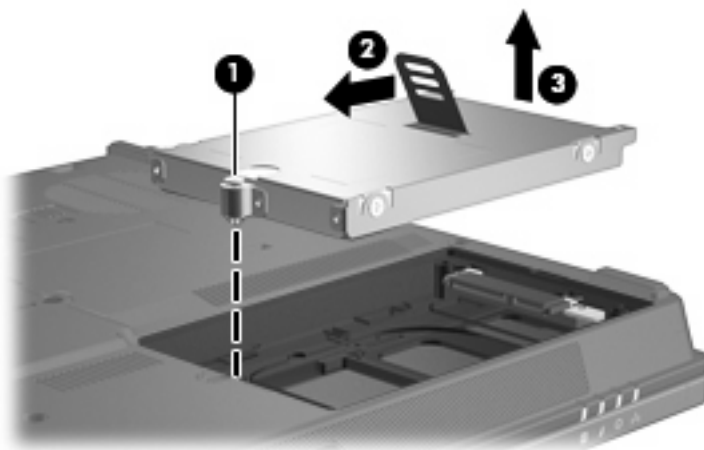
W przypadku wątpliwości, czy komputer jest wyłączony, czy też znajduje się w stanie hibernacji, należy go włączyć, naciskając przycisk zasilania. Następnie należy wyłączyć komputer za pomocą odpowiedniej funkcji systemu operacyjnego.

Aby wyjąć dysk twardego:

1. Zapisz swoją pracę.
2. Wyłącz komputer i zamknij pokrywę z wyświetlaczem.
3. Odłącz wszystkie zewnętrzne urządzenia sprzętowe podłączone do komputera.
4. Odłącz kabel zasilający z gniazda sieci elektrycznej.
5. Umieść komputer na płaskiej powierzchni spodnią stroną do góry, wnęką dysku twardego do siebie.
6. Wyjmij baterię.
7. Połóż dwie śruby osłony dysku twardego (1).
8. Podnieś pokrywę dysku twardego i zdejmij ją z komputera (2).

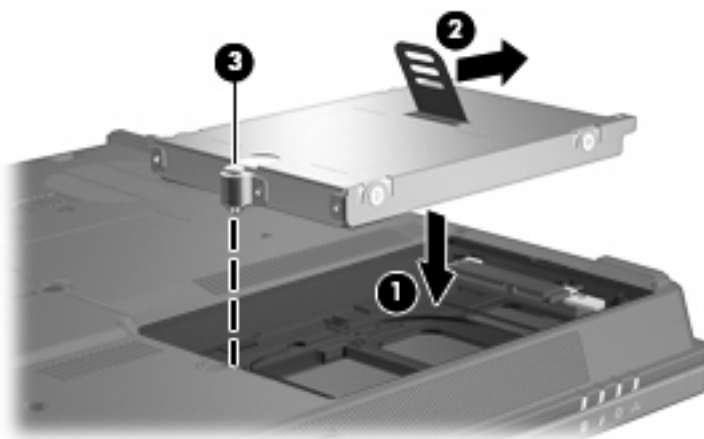


9. Poluzuj śruby dysku twardego (1).
10. Pociągnij klapę dysku twardego (2) w lewo, aby go odłączyć.
11. Wyjmij dysk twardy (3) z wnęki dysku twardego.



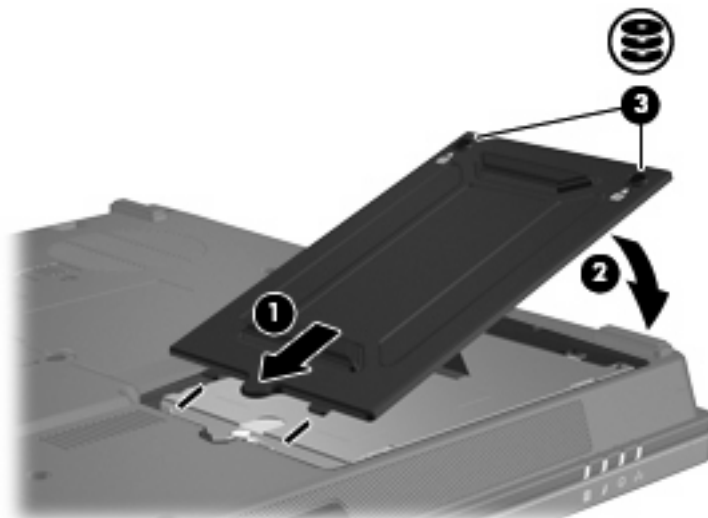
Aby zainstalować dysk twardy:

1. Włóż dysk twardy do wnęki dysku twardego (1).
2. Pociągnij klapę dysku twardego (2) w prawo, aby go podłączyć.
3. Dokręć śruby dysku twardego (3).



4. Wyrównaj wypustki na pokrywie dysku twardego (1) z otworami w komputerze.
5. Wymień pokrywę (2).

6. Dokręć śruby pokrywy dysku twardego (3).





---

## 6 Napęd MultiBay II

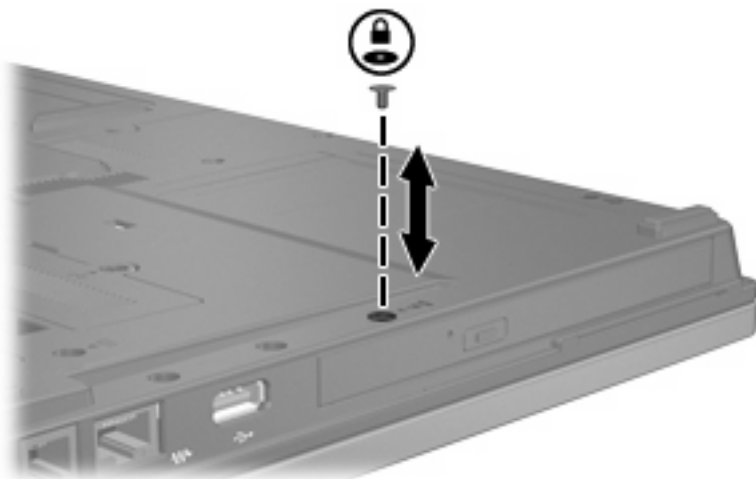
Wnęka MultiBay II obsługuje opcjonalne moduły dysku twardego (z adapterem) oraz napędy optyczne.

## Śruba zabezpieczająca MultiBay II

Aby lepiej chronić napęd we wnęce MultiBay II, pod wnęką zainstalowano śrubę zabezpieczającą (na spodzie komputera). Śruba zabezpieczająca musi być zainstalowana podczas transportu komputera, lecz nie jest ona wymagana podczas normalnego korzystania z niego.



**UWAGA:** Śrubę zabezpieczającą trzeba usunąć przed wyjęciem napędu z wnęki MultiBay II lub włożeniem go do niej.



## Dysk twardy MultiBay II

Napęd MultiBay II akceptuje opcjonalne moduły dysku twardego, które składają się z dysku twardego dołączonego do adaptera.

### Wkładanie modułu dysku twardego

Aby włożyć moduł dysku twardego do wnęki MultiBay II, delikatnie wsuń moduł dysku twardego do wnęki MultiBay II, naciskając prawą stronę modułu, aż zostanie on prawidłowo osadzony.



### Wymywanie modułu dysku twardego

Aby wyjąć dysk twardy z wnęki MultiBay II, wykonaj następujące kroki:

1. Zapisz pracę i zamknij wszystkie otwarte aplikacje.
2. Kliknij ikonę **Bezpieczne usuwanie sprzętu** w obszarze powiadomień.  
W oknie dialogowym zostanie wyświetlona lista podłączonych urządzeń
3. Kliknij dysk twardy, a następnie przycisk **Zatrzymaj**.  
Na ekranie zostanie wyświetlony komunikat „Sprzęt może być bezpiecznie usunięty”.
4. Delikatnie naciśnij prawą stronę modułu dysku twardego (1), aby go odblokować.
5. Wsuń moduł dysku twardego (2) z wnęki MultiBay II.



## Napęd optyczny MultiBay II

W tej części zawarto informacje dotyczące korzystania z dysków optycznych (takich jak dyski CD czy DVD) w napędzie MultiBay II.

### Wkładanie napędu optycznego

Aby włożyć napęd optyczny do wnęki MultiBay II, delikatnie wsuń napęd optyczny do wnęki MultiBay II, naciskając prawą stronę napędu, aż zostanie on prawidłowo osadzony.



### Wymywanie napędu optycznego

Aby wyjąć napęd optyczny z wnęki MultiBay II, wykonaj następujące kroki:

1. Zapisz pracę i zamknij wszystkie otwarte aplikacje.
2. Kliknij ikonę **Bezpieczne usuwanie sprzętu** w obszarze powiadomień.  
W oknie dialogowym zostanie wyświetlona lista podłączonych urządzeń
3. Kliknij napęd optyczny, a następnie przycisk **Zatrzymaj**.  
Na ekranie zostanie wyświetlony komunikat „Sprzęt może być bezpiecznie usunięty”.
4. Delikatnie naciśnij prawą stronę napędu optycznego (1), aby go odblokować.
5. Wysuń napęd optyczny (2) z wnęki MultiBay II.



## 7 Korzystanie z napędu optycznego

Napęd optyczny, taki jak napęd DVD-ROM, obsługuje dyski optyczne (CD i DVD). Tego rodzaju dysków używa się do przechowywania lub przenoszenia informacji oraz odtwarzania muzyki i filmów. Dyski DVD są bardziej pojemne niż dyski CD.

W poniższej tabeli opisano, w jaki sposób komputer odczytuje dane z dysków optycznych oraz które modele mogą na nich zapisywać dane.

Rodzaj napędu optycznego	Odczytywanie nośników CD i DVD-ROM	Zapisywanie na nośnikach CD-RW	Zapisywanie na nośnikach DVD±RW/R	Zapisywanie na nośnikach DVD+RW DL	Zapisywanie etykiet na nośnikach LightScribe CD lub DVD ±RW/R	Zapisywanie na nośnikach DVD-RAM
Napęd DVD-ROM	Tak	Nie	Nie	Nie	Nie	Nie
Połączony napęd DVD ±RW/R i CD-RW	Tak	Tak	Tak	Nie	Nie	Nie
Połączony napęd DVD ±RW/R i CD-RW z obsługą standardu Double-Layer	Tak	Tak	Tak	Tak	Nie	Tak
Połączony napęd LightScribe DVD±RW/R i CD-RW z obsługą standardu Double-Layer	Tak	Tak	Tak	Tak	Tak	Tak



**UWAGA:** Niektóre z wymienionych napędów optycznych mogą nie być obsługiwane przez komputer. Wymienione napędy mogą nie być jedynymi obsługiwanyimi napędami optycznymi.



---

**OSTROŻNIE:** Aby zapobiec pogorszeniu jakości lub spójności wyświetlania obrazu lub dźwięku, nie należy uruchamiać stanu wstrzymania lub hibernacji podczas odczytywania / zapisywania danych na dyskach CD/DVD.

Aby zapobiec utracie danych, nie należy włączać stanu wstrzymania ani hibernacji podczas zapisywania na dysku CD lub DVD.

---

Jeżeli stan wstrzymania lub hibernacji zostanie przypadkowo uruchomiony podczas odtwarzania dysku:

- Odtwarzanie może zostać przerwane.
- Może się pojawić komunikat ostrzegawczy z pytaniem, czy użytkownik chce kontynuować. Jeżeli komunikat ten zostanie wyświetlony, należy kliknąć przycisk **Nie**.
- Do wznowienia odtwarzania dźwięku i obrazu konieczne może być ponowne uruchomienie odtwarzania dysku CD lub DVD.

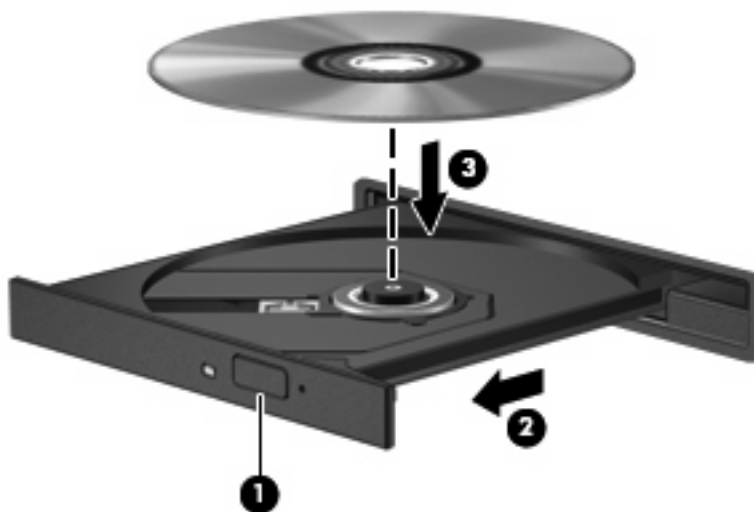
## Wkładanie dysku optycznego

1. Włącz komputer.
2. Naciśnij przycisk zwalnający (1) na przedniej ścianie napędu, aby odblokować tacę nośnika.
3. Wyciągnij tacę (2).
4. Chwyć dysk za krawędzie, aby uniknąć dotykania jego powierzchni, a następnie umieść go na trzpieniu etykietą do góry.



**UWAGA:** Jeśli taca nośnika nie jest całkowicie wysunięta, ostrożnie nachyl dysk pod takim kątem, aby możliwe było umieszczenie go na trzpieniu.

5. Delikatnie naciskaj dysk (3) na trzpieniu, aż wskoczy na miejsce.



6. Zamknij tacę nośnika.



**UWAGA:** Krótka przerwa po włożeniu dysku jest normalnym zjawiskiem. Jeżeli nie wybrano odtwarzacza multimedialnego, zostanie wyświetlone okno dialogowe Autoodtwarzanie. Następnie zostanie wyświetlony monit o wybór czynności związanej z zawartością nośnika.

## Wyjmowanie dysku optycznego przy dostępnym zasilaniu komputera z baterii lub zewnętrznego źródła zasilania

1. Naciśnij przycisk zwalniający (1) na przedniej ściance napędu, aby odblokować tacę nośnika, a następnie delikatnie wyciągaj tacę (2), aż się zatrzyma.
2. Zdejmij dysk z tacy (3), delikatnie naciskając trzpień i jednocześnie unosząc zewnętrzne krawędzie dysku. Chwytaj dysk za krawędzie, nie za jego powierzchnię.



**UWAGA:** Jeśli taca nośnika nie jest całkowicie wysunięta, ostrożnie nachyl dysk podczas wyjmowania.



3. Zamknij tacę nośnika i włóż dysk do pudełka.

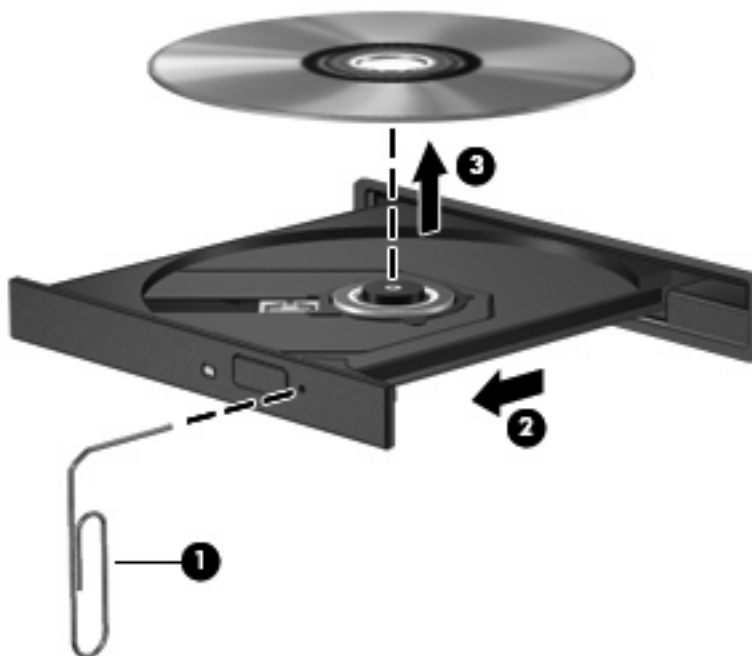


## Wyjmowanie dysku optycznego przy niedostępnym zasilaniu

1. Wsuń końcówkę spinacza biurowego (1) do otworu zwalniania na przedniej ściance napędu.
2. Naciskaj delikatnie spinacz aż do momentu wysunięcia tacy, a następnie wyciągnij ją (2), aż się zatrzyma.
3. Zdejmij dysk z tacy (3), delikatnie naciskając trzpień i jednocześnie unosząc zewnętrzne krawędzie dysku. Chwytaj dysk za krawędzie, nie za jego powierzchnię.



**UWAGA:** Jeśli taca nośnika nie jest całkowicie wysunięta, ostrożnie nachyl dysk podczas wyjmowania.



4. Zamknij tacy nośnika i włóż dysk do pudełka.

---

## 8 Korzystanie z napędów zewnętrznych

Wymienne napędy zewnętrzne umożliwiają przechowywanie i dostęp do informacji.

Napęd USB można dodać, podłączając go do portu USB w komputerze lub do opcjonalnego urządzenia dokowania (tylko w wybranych modelach)..

Zewnętrzna wnęka MultiBay lub MultiBay II obsługuje wszystkie urządzenia MultiBay lub MultiBay II, łącznie z poniższymi:

- Napęd dyskietek 1,44 MB
- Moduł dysku twardego (dysk twardy z podłączonym adapterem)
- Napęd DVD-ROM
- Połączony napęd DVD/CD-RW
- Połączony napęd DVD+RW/R i CD-RW
- Połączony napęd DVD±RW/R i CD-RW

## Opcjonalne urządzenia zewnętrzne

---



**UWAGA:** Informacje na temat wymaganego oprogramowania, sterowników i wykorzystywanego gniazda komputera znajdują się w dokumentacji dołączonej do urządzenia.

---

Aby podłączyć urządzenie zewnętrzne do komputera:



**UWAGA:** W przypadku podłączania zasilanego urządzenia, należy koniecznie wyłączyć urządzenie i odłączyć kabel zasilający.

---

1. Podłącz urządzenie do komputera.
2. W przypadku podłączania zasilanego urządzenia podłącz kabel zasilający urządzenia do uziemionego gniazda sieci elektrycznej.
3. Włącz urządzenie.

Aby odłączyć niezasilane urządzenie zewnętrzne, wyłącz urządzenie, a następnie odłącz je od komputera. Aby odłączyć zasilane urządzenie zewnętrzne, wyłącz urządzenie, odłącz je od komputera, a następnie odłącz kabel zasilający.

## Opcjonalne urządzenia zewnętrzne MultiBay i MultiBay II

Zewnętrzne urządzenia MultiBay lub MultiBay II można podłączyć przez port USB komputera.

Dodatkowe informacje na temat zewnętrznych urządzeń MultiBay znajdują się w dokumentacji dołączonej do urządzenia.

# Indeks

## D

- defragmentator dysków 4
- dysk CD
  - wkładanie 17
  - wyjmowanie, przy dostępnym zasilaniu 18
  - wyjmowanie, przy niedostępnym zasilaniu 19
- dysk DVD
  - wkładanie 17
  - wyjmowanie, przy dostępnym zasilaniu 18
  - wyjmowanie, przy niedostępnym zasilaniu 19
- dyski
  - twarde 20
- dysk optyczny
  - wkładanie 17
  - wyjmowanie, przy dostępnym zasilaniu 18
  - wyjmowanie, przy niedostępnym zasilaniu 19
- dysk twardy
  - HP 3D DriveGuard 5
  - instalowanie 9
  - MultiBay 13
  - wymiana 8
  - zewnętrzny 20

## H

HP 3D DriveGuard 5

## K

- konserwacja
  - defragmentator dysków 4
  - oczyszczanie dysku 4

## M

- MultiBay
  - dysk twardy, wkładanie 13

- dysk twardy, wyjmowanie 13
- napęd optyczny, wkładanie 14
- napęd optyczny,
  - wyjmowanie 14
- śruba zabezpieczająca 12

## N

- napęd CD 15, 20
- napęd DVD 15, 20
- napęd dyskietek 20
- napęd optyczny 15, 20
- napęd optyczny, MultiBay 14
- napędy
  - dyskietka 20
  - MultiBay 11, 20, 22
  - obsługa 2
  - optyczne 20
  - optyczny 15
  - twarde 8, 9
  - zewnętrzny 20
- Patrz także* dysk twardy, napęd optyczny
- napęd zewnętrzny 20

## O

- oczyszczanie dysku 4
- oprogramowanie
  - defragmentator dysków 4
  - oczyszczanie dysku 4

## P

- program Defragmentator dysków 4
- program Oczyszczanie dysku 4

## U

- urządzenia sprawdzające na lotniskach 3

## W

- wnęka MultiBay 11
- wskaźnik, napęd 6
- wskaźnik napędu 6
- wydajność dysku 4

