

Pogoni

Uporabniški priročnik

© Copyright 2007 Hewlett-Packard
Development Company, L.P.

Informacije v tem priročniku se lahko spremenijo brez poprejšnjega obvestila. Edine garancije za HP-jeve izdelke oziroma storitve so navedene v izrecnih izjavah o jamstvu, priloženih tem izdelkom oziroma storitvam. Noben del tega dokumenta se ne sme razlagati kot dodatno jamstvo. HP ni odgovoren za tehnične ali uredniške napake ali pomanjkljivosti v tem dokumentu.

Prva izdaja: april 2007

Št. dela dokumenta: 438917-BA1

Opomba o izdelku

Ta priročnik opisuje funkcije, ki so skupne večini modelov. Nekatere funkcije morda niso na voljo v vašem računalniku.

Kazalo

1	Prepoznavanje nameščenih pogonov	
2	Ravnanje s pogoni	
3	Izboljšanje delovanja trdega diska	
	Uporaba programa Disk Defragmenter	4
	Uporaba programa Disk Cleanup	5
4	HP 3D DriveGuard	
	Stanje HP 3D DriveGuard	7
	Programska oprema HP 3D DriveGuard	8
5	Menjava trdega diska	
6	Pogon MultiBay II	
	Varovalni vijaki pogona MultiBay II	13
	Trdi disk MultiBay II	14
	Vstavljanje modula trdega diska	14
	Odstranjevanje modula trdega diska	14
	Optični pogon MultiBay II	15
	Vstavljanje optičnega pogona	15
	Odstranjevanje optičnega pogona	15
7	Uporaba optičnega pogona	
	Vstavljanje optičnega diska	19
	Odstranjevanje optičnega diska (ko ni na voljo vira napajanja)	20
	Odstranjevanje optičnega diska (ko ni na voljo vira napajanja)	21
8	Uporaba zunanjih pogonov	
	Dodatne zunanje naprave	23
	Dodatno zunanje ležišče MultiBay in zunanje ležišče MultiBay II	24
	Stvarno kazalo	25

1 Prepoznavanje nameščenih pogonov

Če si želite ogledati pogone, nameščene na računalniku, izberite **Start (Zaženi) > My Computer** (Moj računalnik).

2 Ravnanje s pogoni

Pogoni so občutljive računalniške komponente, s katerimi je treba ravnati previdno. Preden začnete delati s pogoni, si preberite naslednja opozorila. Dodatna opozorila za posamezne postopke so navedena pri opisih postopkov.



POZOR: Za zmanjšanje nevarnosti poškodbe računalnika, poškodbe pogona ali izgube podatkov upoštevajte naslednja opozorila:

Preden začnete premikati računalnik ali zunanji trdi disk, preklopite v stanje pripravljenosti in počakajte, da se zaslon izklopi.

Preden začnete delati s pogonom, se razelektrite, tako da se dotaknete nepobarvane kovinske površine pogona.

Ne dotikajte se kontaktnih nožic na zamenljivem pogonu ali na računalniku.

S pogonom ravnajte previdno. Pazite, da vam ne pade na tla, in nanj ne polagajte predmetov.

Preden vstavite ali odstranite pogon, zaustavite računalnik. Če niste prepričani, ali je računalnik izklopljen ali v načinu mirovanja, ga najprej vklopite in nato zaustavite v operacijskemu sistemu.

Pri vstavljanju diska v ležišče ne uporabljajte čezmerne sile.

Medtem ko optični pogon zapisuje na disk, ne tipkajte po tipkovnici in ne premikajte računalnika. Postopek zapisovanja je občutljiv na vibracije.

Če je akumulator edini vir napajanja, se pred zapisovanjem na nosilec podatkov prepričajte, da je akumulator dovolj napolnjen.

Pogona ne izpostavljajte skrajnim temperaturam ali vlagi.

Pogona ne izpostavljajte tekočinam in ga ne pršite s čistili.

Preden pogon odstranite iz ležišča kot tudi pred potovanjem ali pred pošiljanjem ali shranjevanjem pogona iz slednjega najprej odstranite nosilec podatkov.

Če morate pogon poslati po pošti, uporabite folijsko ali drugo ustrezno zaščitno embalažo, ki jo označite z napisom "LOMLJIVO".

Pogona ne izpostavljajte magnetnim poljem. Varnostne naprave z magnetnimi polji so med drugim prehodne naprave na letališčih in ročni detektorji kovine. Letališke varnostne naprave za preverjanje ročne prtljage, kot na primer tekoči trakovi, ne uporabljajo magnetnih polj, temveč rentgenske žarke, in za pogone niso nevarne.

3 Izboljšanje delovanja trdega diska

Uporaba programa Disk Defragmenter

Med uporabo računalnika se datoteke na trdem disku razdrobijo. Program Disk Defragmenter združi razdrobljene datoteke in mape na trdem disku, tako da lahko sistem deluje učinkoviteje.

Zagon programa Disk Defragmenter:

1. Izberite **Start** (Zaženi) > **All Programs** (Vsi programi) > **Accessories** (Pripomočki) > **System Tools** (Sistemska orodja) > **Disk Defragmenter** (Defragmentiranje diska).
2. Pod **Volume** (Nosilec) kliknite na seznam za trdi disk, običajno naveden kot (C:), nato pa kliknite **Defragment** (Defragmentiraj).

Dodatne informacije najdete v spletni pomoči programa Disk Defragmenter.

Uporaba programa Disk Cleanup

Program Disk Cleanup pregleda, če so na trdem disku nepotrebne datoteke, ki jih lahko varno izbrišete, s čimer sprostite prostor na disku in omogočite učinkovitejše delovanje računalnika.

Zagon programa Disk Cleanup:

1. Izberite **Start** (Zaženi) > **All Programs** (Vsi programi) > **Accessories** (Pripomočki) > **System Tools** (Sistemska orodja) > **Disk Cleanup** (Čiščenje diska).
2. Sledite navodilom na zaslonu.

4 HP 3D DriveGuard

HP 3D DriveGuard ščiti trdi disk s parkiranjem pogona in ustavljanjem V/I zahtev pri enem od sledečih pogojev:

- Računalnik vam pade na tla.
- Če računalnik premaknete z zaprtim zaslonom, medtem ko se napaja iz akumulatorja.

Kratek čas po enem od teh dogodkov HP 3D DriveGuard povrne trdi disk v normalno delovanje.



OPOMBA: HP 3D DriveGuard ščiti notranje trde diske in dodatne trde diske MultiBay II (samo nekateri modeli). Niso pa zaščiteni trdi diski, ki so v dodatni združitveni napravi ali diski, povezani na vrata USB.

Več informacij poiščite v elektronski pomoči orodja HP 3D DriveGuard.

Stanje HP 3D DriveGuard

Lučka pogona na računalniku se spremeni v rumeno barvo, da pokaže, da je pogon parkiran. Da ugotovite, če so pogoni trenutno zaščiteni ali če je pogon parkiran, uporabite ikono v področju za obvestila v spodnjem desnem kotu opravilne vrstice:

- Če je programska oprema omogočena, se nad ikono za trdi disk pojavi zelena kljukica.
- Če je programska oprema onemogočena, se nad ikono za trdi disk pojavi rdeči X.
- Če so pogoni parkirani, se nad ikono za trdi disk pojavi rumeni mesec.

Če je HP 3D DriveGuard parkiral pogon, se bo računalnik obnašal na naslednje načine:

- Računalnik se ne zaustavi.
- Računalnik se ne preklopi v stanje pripravljenosti ali mirovanje, razen kot je spodaj navedeno.



OPOMBA: Če se računalnik napaja iz akumulatorja in doseže stopnjo kritičnega stanja akumulatorja, HP 3D DriveGuard omogoči računalniku, da preklopi v mirovanje (Hibernation).

- Računalnik ne vključi opozoril za akumulator, nastavljenih na jezičku Alarms (Opozorila) v Power Options Properties (Lastnosti možnosti napajanja).

Preden premaknete računalnik, HP priporoča, da ga izklopite ali pa preklopite v stanje pripravljenosti ali mirovanje (Hibernation).

Programska oprema HP 3D DriveGuard

Programska oprema HP 3D DriveGuard omogoča izvajanje sledečih opravil:

- Omogočanje in onemogočanje HP 3D DriveGuard.



OPOMBA: Odvisno od vaših uporabniških pravic, mogoče ne boste mogli omogočiti ali onemogočiti HP 3D DriveGuard.

- Lahko določite, ali je pogon v sistemu podprt.
- Skrijte ali prikažite ikono v področju za obvestila.

Da odprete programsko opremo in spremenite nastavitve, storite naslednje korake:

1. Dvokliknite ikono v področju za obvestila v desnem kotu orodne vrstice.
– ali –
Z desno tipko na miški kliknite v obvestilnem področju in izberite **Settings** (Nastavitve).
2. Kliknite primerni gumb, če želite spremeniti nastavitve.
3. Kliknite **OK**.

5 Menjava trdega diska



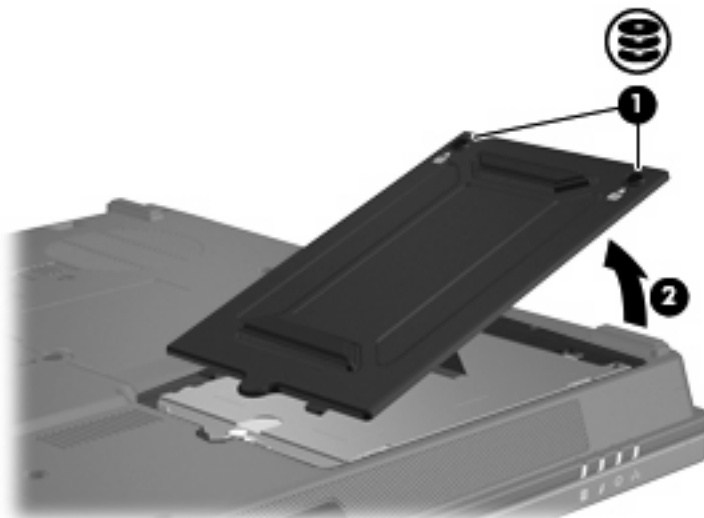
POZOR: Da preprečite izgubo podatkov ali težave s sistemom, storite naslednje:

Preden odstranite pogon iz ležišča, zaustavite računalnik. Trdega diska ne odstranjujte, medtem ko je računalnik vklopljen, v stanju pripravljenosti ali mirovanju.

Če niste prepričani, ali je računalnik izklopljen ali v načinu mirovanja, ga najprej vklopite s pritiskom na gumb za vklop. Računalnik nato zaustavite prek operacijskega sistema.

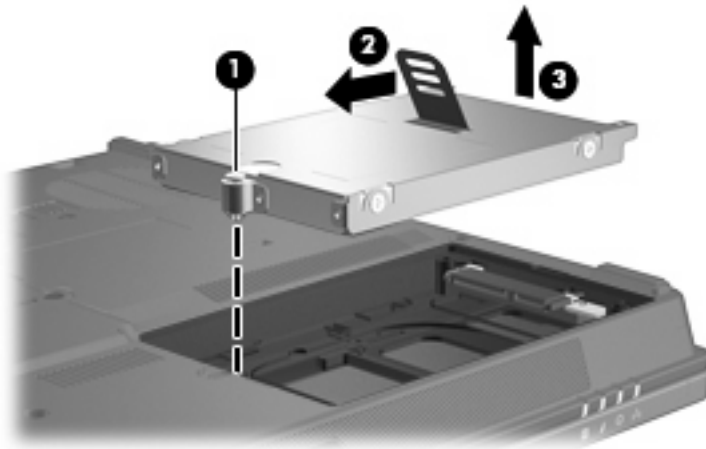
Odstranitev trdega diska:

1. Shranite svoje delo.
2. Zaustavite računalnik in zaprite zaslon.
3. Odklopite vse zunanje naprave strojne opreme, ki so povezane na računalnik.
4. Izključite napajalni kabel iz električne vtičnice.
5. Na ravni površini obrnite računalnik okrog, tako da je ležišče za trdi disk obrnjeno proti vam.
6. Odstranite akumulator iz računalnika.
7. Odvijte dva vijaka pokrova trdega diska (1).
8. Snemite pokrov trdega diska v smeri proč od računalnika (2).



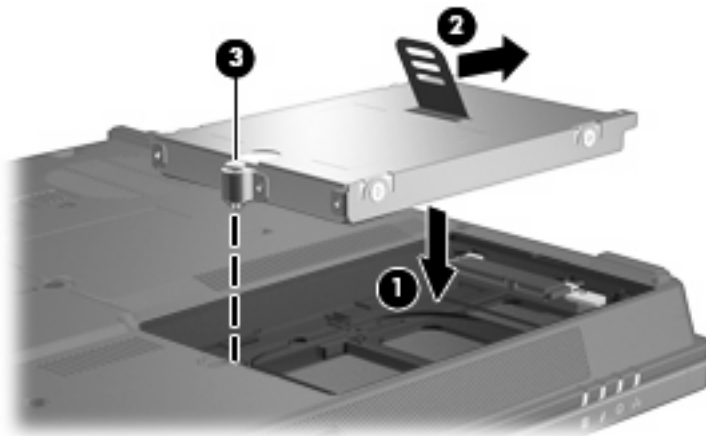
9. Odvijte vijak pokrova trdega diska (1).

10. Potegnite jeziček trdega diska (2) v levo, da trdi disk odklopite.
11. Trdi disk dvignite iz ležišča (3).



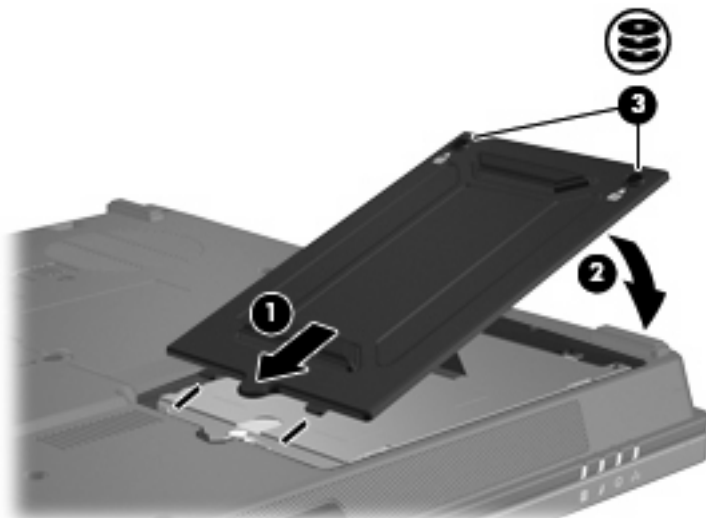
Nameščanje trdega diska:

1. Trdi disk vstavite v ustrezno ležišče (1).
2. Potegnite jeziček trdega diska (2) v desno, da trdi disk priklopite.
3. Privijte vijak pokrova trdega diska (3).



4. Poravnajte jezičke (1) na pokrovu trdega diska z zarezami v računalniku.
5. Ponovno namestite pokrov (2).

6. Privijte vijake pokrova trdega diska (3).



6 Pogon MultiBay II

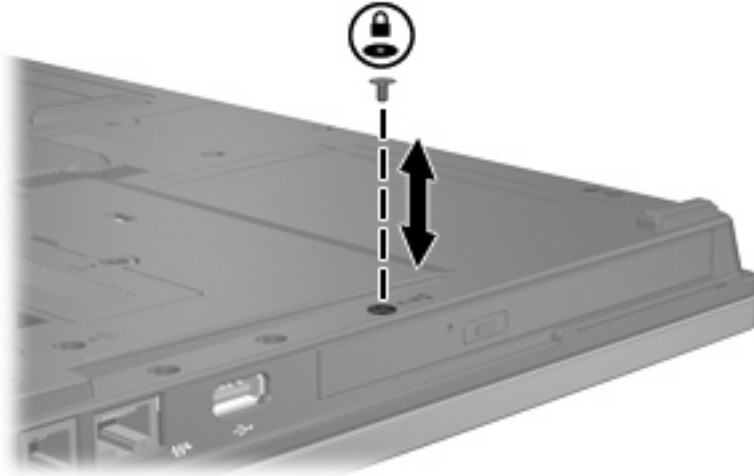
Ležišče MultiBay II omogoča vstavitve izbirnega modula trdega diska (z napajalnikom) kot tudi izbirnega optičnega pogona.

Varovalni vijaki pogona MultiBay II

Zaradi večje zaščite ležišča MultiBay II je na spodnji strani prenosnega računalnika pod ležiščem MultiBay II nameščen varnostni vijak. Varnostni vijak mora biti nameščen pri prevozu, pri običajni uporabi pa ni potreben.



OPOMBA: Preden odstranite pogon iz MultiBay II ali vanj vstavite pogon, morate odstraniti varovalne vijake.



Trdi disk MultiBay II

Ležišče MultiBay II sprejme dodatne module trdega diska, ki vsebuje trdi disk, priključen na vmesnik.

Vstavljanje modula trdega diska

Da vstavite modul trdega diska v MultiBay II, ga nežno potisnite v ležišče MultiBay II, tako da pritiskate desno stran modula, dokler ne zaskoči v pravilen položaj.



Odstranjevanje modula trdega diska

Da odstranite trdi disk iz ležišča MultiBay II, sledite naslednjim korakom:

1. Shranite podatke in zaprite morebitne odprte programe.
2. Kliknite ikono **Safely Remove Hardware** (Varno odstrani strojno opremo) v obvestilnem območju. V pogovornem oknu se prikaže seznam priključenih naprav.
3. Kliknite na trdi disk in nato na gumb **Stop**.

Na vašem zaslonu je prikazano sporočilo "Safe to Remove Hardware" (Odstranitev strojne opreme je varna).

4. Nežno pritisnite desno stran modula trdega diska (1), da se iztakne.
5. Modul trdega diska izvlecite iz ležišča Multibay II (2).



Optični pogon MultiBay II

V tem razdelku boste našli informacije o uporabi optičnih diskov (kot so CD ali DVD) v ležišču MultiBay II.

Vstavljanje optičnega pogona

Optični pogon vstavite v MultiBay II tako, da ga s pritiskom na desno stran pogona nežno potisnete v ležišče, dokler se ne zaskoči v pravilen položaj.



Odstranjevanje optičnega pogona

Da odstranite optični pogon iz ležišča MultiBay II, sledite naslednjim korakom:

1. Shranite podatke in zaprite morebitne odprte programe.
2. Kliknite ikono **Safely Remove Hardware** (Varno odstrani strojno opremo) v obvestilnem območju. V pogovornem oknu se prikaže seznam priključenih naprav.
3. Kliknite na optični pogon in nato na gumb **Stop**.
Na vašem zaslonu je prikazano sporočilo "Safe to Remove Hardware" (Odstranitev strojne opreme je varna).
4. Nežno pritisnite desno stran optičnega pogona **(1)**, da se odklene.
5. Modul optičnega pogona izvlecite iz ležišča Multibay II **(2)**.



7 Uporaba optičnega pogona

Optični pogon, npr. pogon DVD-ROM, podpira optične diske (CD-je in DVD-je). Ti diski shranjujejo ali prenašajo podatke ter predvajajo glasbo in filme. DVD-ji imajo večjo zmožnost shranjevanja kot CD-ji.

Vsi optični pogoni lahko berejo z optičnih medijev, nekateri pogoni pa lahko tudi zapisujejo na optične medije, kot je opisano v naslednji tabeli.

Vrsta optičnega pogona	Bere s CD-jev in DVD-ROM-ov	Zapisuje na CD-RW	Zapisuje na DVD±RW/R	Zapisuje na DVD+RW DL	Zapisuje oznake na LightScribe CD ali DVD ±RW/R	Zapisuje na DVD-RAM
Pogon DVD-ROM	Da	Ne	Ne	Ne	Ne	Ne
Kombinirani pogon DVD ±RW/R in CD-RW	Da	Da	Da	Ne	Ne	Ne
Kombinirani pogon DVD ±RW/R in CD-RW s podporo za dvoplastni (DL) zapis	Da	Da	Da	Da	Ne	Da
Kombinirani pogon LightScribe DVD±RW/R in CD-RW s podporo za dvoplastni (DL) zapis	Da	Da	Da	Da	Da	Da



OPOMBA: Nekaterih od navedenih optičnih pogonov vaš računalnik morda ne podpira. Navedeni optični pogoni niso nujno tudi vsi podprti optični pogoni.



POZOR: Za preprečitev možnih avdio in video nepravilnosti, izgube avdio ali video funkcionalnosti predvajanja, ne zaganjajte stanja pripravljenosti (Standby) ali mirovanja (Hibernation), med branjem CD-ja ali DVD-ja ali pisanjem na CD ali DVD.

Za preprečitev izgube podatkov ne sprožajte stanja pripravljenosti (Standby) ali mirovanja (Hibernation) med zapisovanjem na CD ali DVD.

Če med predvajanjem zgoščenke (CD-ja ali DVD-ja) pride do sprožitve stanja pripravljenosti ali mirovanja, se bo računalnik vedel morda takole:

- Predvajanje bo morda prekinjeno.
- Morda se bo prikazalo sporočilo s vprašanjem, ali želite nadaljevati. Če se prikaže to sporočilo, kliknite **No** (Ne).
- Morda boste morali ponovno zagnati CD ali DVD, da nadaljujete predvajanje zvoka ali videa.

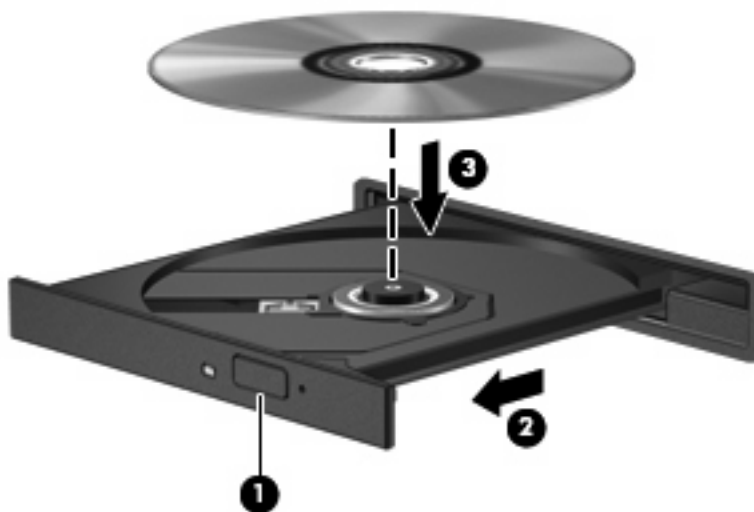
Vstavljanje optičnega diska

1. Vključite računalnik.
2. Pritisnite gumb za izmet nosilca podatkov (1) na sprednji strani pogona, da odprete pladenj.
3. Izvlecite pladenj (2).
4. Primite CD ali DVD na robovih, da se ne bi dotikali ploskih površin, in disk položite nad osjo pladnja, z nalepko obrnjeno navzgor.



OPOMBA: Če pladenj za nosilec podatkov ni povsem odprt, pazljivo nagnite disk tako, da bo nad osjo pladnja.

5. Nežno potisnite disk (3) na os pladnja, da se zaskoči.



6. Zaprite pladenj.



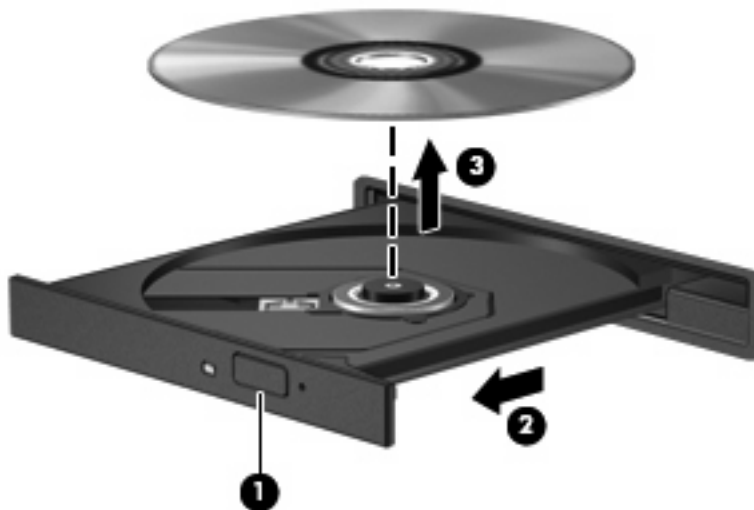
OPOMBA: Kratek premor po vstavitvi diska je povsem normalen. Če še niste izbrali medijskega predvajalnika, se odpre pogovorno okno AutoPlay (Samodejno predvajanje). Pozove vas, da izberete, na kateri način želite uporabiti vsebino medija.

Odstranjevanje optičnega diska (ko ni na voljo vira napajanja)

1. Pritisnite gumb za sprostitvev (1) na sprednji strani pogona, da sprostite pladenj, nato pa ga (2) pazljivo izvlecite do konca.
2. Odstranite disk (3) s pladnja, tako da os previdno potisnete navzdol in dvignete zunanje robove diska. Ne prijemajte diska za ploske površine, ampak samo na robovih.



OPOMBA: Če pladenj ni povsem odprt, previdno nagnite disk, preden ga odstranite.



3. Zaprite pladenj in shranite disk v zaščitni ovitek.

Odstranjevanje optičnega diska (ko ni na voljo vira napajanja)

1. Vstavite sponko (1) v luknjico za odpiranje na sprednji strani pogona.
2. Sponko blago pritisnite, da se pladenj sprostí, nato pa pladenj (2) do konca izvlecite.
3. Odstranite disk (3) s pladnja, tako da os previdno potisnete navzdol in dvignete zunanje robove diska. Ne prijemajte diska za ploske površine, ampak samo na robovih.



OPOMBA: Če pladenj ni povsem odprt, previdno nagnite disk, preden ga odstranite.



4. Zaprite pladenj in shranite disk v zaščitni ovitek.

8 Uporaba zunanjih pogonov

Izmenljivi zunanji pogoni vam omogočajo shranjevanje in dostop do podatkov.

Pogon USB je mogoče dodati, tako da priključite pogon na vrata USB v računalniku ali v dodatno združitevno napravo (samo nekateri modeli).

Zunanje ležišče MultiBay oziroma MultiBay II podpira vse naprave MultiBay oziroma MultiBay II, vključno z naslednjimi:

- 1,44-megabajtni disketni pogon
- Modul trdega diska (trdi disk s priloženim prilagojevalnikom)
- Pogon DVD-ROM
- Kombinirani pogon DVD/CD-RW
- Kombinirani pogon DVD+RW/R in CD-RW
- Kombinirani pogon DVD±RW/R in CD-RW

Dodatne zunanje naprave



OPOMBA: Informacije o potrebni programski opremi, pogonih in tem, katera vrata na računalniku uporabiti, najdete v dokumentaciji, ki je priložena napravi.

Če želite na računalnik priključiti zunanjo napravo:



OPOMBA: Če priključujete napravo z lastnim napajanjem, napravo najprej izklopite in izvlecite napajalni kabel.

1. Napravo priključite na računalnik.
2. Če priključujete napravo z lastnim napajanjem, njen napajalni kabel vtaknite v ozemljeno električno vtičnico.
3. Napravo vklopite.

Če želite odklopiti zunanjo napravo brez lastnega napajanja, jo izklopite, nato pa jo odklopite iz računalnika. Če želite odklopiti zunanjo napravo z lastnim napajanjem, jo izklopite, nato jo odklopite iz računalnika in izvlecite napajalni kabel.

Dodatno zunanje ležišče MultiBay in zunanje ležišče MultiBay II

Zunanje ležišče MultiBay oziroma MultiBay II se priključi na vrata USB na računalniku in vam omogoča uporabo naprav MultiBay in MultiBay II.

Dodatne informacije o zunanjem ležišču MultiBay najdete v dokumentaciji, ki je priložena napravi.

Stvarno kazalo

C

CD

- odstranjevanje, ko je na voljo vira napajanja 20
- odstranjevanje, ko ni na voljo vira napajanja 21
- vstavljanje 19

D

- delovanje diska 3
- Disk Cleanup 3
- Disk Defragmenter 3
- disketni pogon 22
- diski
 - trdi 22

DVD

- odstranjevanje, ko je na voljo vira napajanja 20
- odstranjevanje, ko ni na voljo vira napajanja 21
- vstavljanje 19

H

- HP 3D DriveGuard 6

L

- letališke varnostne naprave 2
- lučka, pogon 7
- lučka pogona 7

M

MultiBay

- optični pogon, odstranjevanje 15
- optični pogon, vstavljanje 15
- trdi disk, odstranjevanje 14
- trdi disk, vstavljanje 14
- varovalni vijaki 13

O

optični disk

- odstranjevanje, ko je na voljo vira napajanja 20
- odstranjevanje, ko ni na voljo vira napajanja 21
- vstavljanje 19
- optični pogon 17, 22
- optični pogon, MultiBay 15

P

- pogon CD 22
- pogon DVD 22
- pogoni
 - disketa 22
 - MultiBay 12, 22, 24
 - optični 17, 22
 - skrb za 2
 - trdi 9, 10
 - zunanj 22
- Glejte tudi* trdi disk, optični pogon
- pogon trdega diska
 - HP 3D DriveGuard 6
 - nameščanje 10
 - zamenjava 9
- pogon za CD 17
- pogon za DVD 17
- programska oprema
 - Disk Cleanup 5
 - Disk Defragmenter 4
- programska oprema Disk Cleanup 5
- programska oprema Disk Defragmenter 4

T

trdi disk

- HP 3D DriveGuard 6
- MultiBay 14
- nameščanje 10

zamenjava 9

zunanj 22

- trdi disk, pogon
- zunanj 22

V

vzdrževanje

- Disk Cleanup 5
- Disk Defragmenter 4

Z

- zunanj pogon 22

