

İřaret Aygıtları ve Klavye

Kullanıcı Kılavuzu

© Copyright 2007 Hewlett-Packard
Development Company, L.P.

Windows, Microsoft Corporation
kuruluşunun ABD'de tescilli ticari markasıdır.

Bu belgede yer alan bilgiler önceden haber
verilmeksizin deęiştirilebilir. HP ürünleri ve
hizmetlerine ilişkin garantiler, bu ürünler ve
hizmetlerle birlikte gelen açık garanti
beyanlarında belirtilmiştir. Bu belgede yer
alan hiçbir şey ek garanti oluşturacak
şeklinde yorumlanmamalıdır. HP, işbu
belgede yer alan teknik hatalardan veya
yazım hatalarından ya da eksikliklerden
sorumlu tutulamaz.

Birinci Basım: Nisan 2007

Belge Parça Numarası: 438924-141

Ürün bildirimii

Bu kullanıcı kılavuzunda çoęu modellerde bulunan ortak özellikler anlatılmaktadır. Bazı özellikler bilgisayarınızda bulunmayabilir.

İçindekiler

1 Dokunmatik Yüzeyi kullanma

Dokunmatik Yüzey tercihlerini ayarlama	2
Harici fareyi bağlama	2

2 Klavyeyi kullanma

Kısayolları kullanma	3
Sistem bilgilerini görüntüleme (fn+esc)	4
Bekleme modunu başlatma (fn+f3)	4
Ekran görüntüsünü değiştirme (fn+f4)	5
Pil şarj bilgilerini görüntüleme (fn+f8)	5
Ekran parlaklığını azaltma (fn+f9)	5
Ekran parlaklığını artırma (fn+f10)	5

3 HP Hızlı Başlatma düğmeleri

HP Hızlı Başlatma Düğmeleri denetim masasını kullanma	8
Hızlı Başlatma Düğmeleri denetim masasını açma	8
Q Menüsünü görüntüleme	8

4 Tuş takımlarını kullanma

Kaşıtırılmış sayısal tuş takımını kullanma	10
Kaşıtırılmış sayısal tuş takımını etkinleştirme ve devre dışı bırakma	10
Kaşıtırılmış sayısal tuş takımındaki tuş işlevlerini değiştirme	10
Harici sayısal tuş takımını kullanma	10

5 İşaret aygıtlarını kullanma

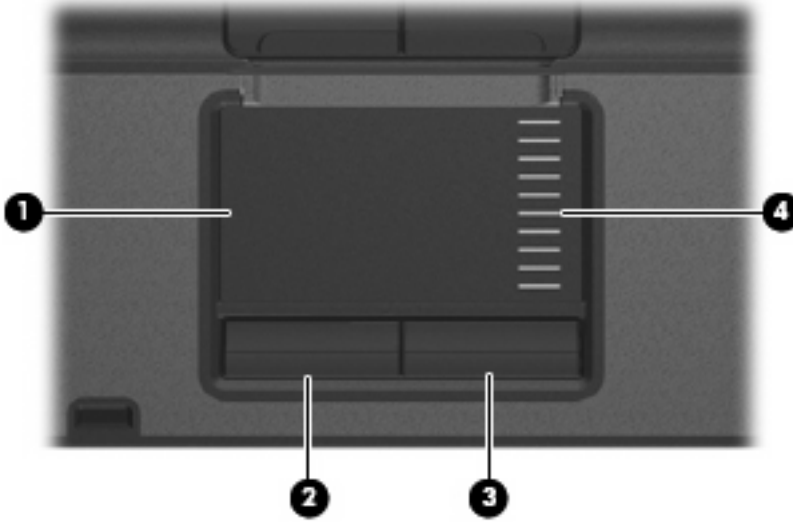
İşaret çubuğunu kullanma	12
--------------------------------	----

6 Dokunmatik Yüzey ve klavyeyi temizleme

Dizin	14
-------------	----

1 Dokunmatik Yüzeyi kullanma

Aşağıdaki resim ve tabloda, bilgisayarın Dokunmatik Yüzey'i açıklanmıştır.



Bileşen	Açıklama
(1) Dokunmatik Yüzey*	İşaretçiyi hareket ettirip ekrandaki öğeleri seçer veya etkinleştirir.
(2) Sol Dokunmatik Yüzey düğmesi*	Harici fare üzerindeki sol düğme gibi işlev görür.
(3) Sağ Dokunmatik Yüzey düğmesi*	Harici fare üzerindeki sağ düğme gibi işlev görür.
(4) Dokunmatik Yüzey kaydırma alanı*	Yukarı veya aşağı kaydırma yapar.

*Bu tablo varsayılan ayarları açıklar. Dokunmatik Yüzey tercihlerini görüntülemek veya değiştirmek için, **Başlat > Denetim Masası > Yazıcılar ve Diğer Donanım > Fare**'yi seçin.

İşaretçiyi hareket ettirmek için, parmağınızı Dokunmatik Yüzeyde işaretçinin gitmesini istediğiniz yöne doğru kaydırın. Dokunmatik Yüzey düğmelerini, harici bir faredeki sol ve sağ düğmeler gibi kullanın. Dokunmatik yüzey dikey kaydırma bölgesini kullanarak yukarı ve aşağı kaydırma için, parmağınızı çizgiler üzerinde aşağı veya yukarı kaydırın.



NOT: İşaretçiyi hareket ettirmek için Dokunmatik Yüzey'i kullanıyorsanız, kaydırma alanına taşımadan önce parmağınızı Dokunmatik Yüzey'den kaldırmamız gerekir. Parmağınızı Dokunmatik Yüzey'den kaydırma alanına sürüklemeniz kaydırma işlevini etkinleştirmez.

Dokunmatik Yüzey tercihlerini ayarlama

Fare Özellikleri'ne erişmek için, **Başlat > Denetim Masası > Yazıcılar ve Diğer Donanım > Fare**'yi seçin.

Düğme yapılandırması tıklatma hızı ve işaretçi seçenekleri gibi işaretleme aygıtları ayarları için, Windows®'daki Fare Özellikleri'ni kullanın.

Harici fareyi bağlama

Bilgisayarın USB bağlantı noktalarından birini kullanarak, bilgisayara harici USB fare bağlayabilirsiniz. Harici bir fare, isteğe bağlı yerleştirme aygıtındaki bağlantı noktaları kullanılarak da sisteme bağlanabilir.

2 Klavyeyi kullanma

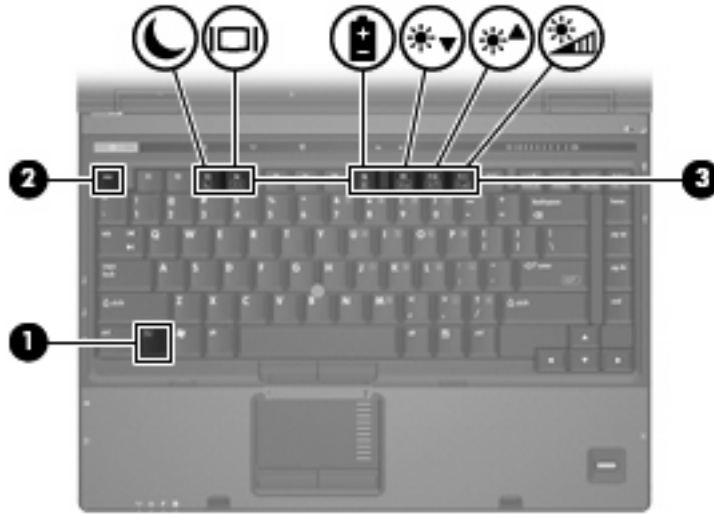
Kısayolları kullanma

Kısayol tuşları, **fn** tuşunun (1) ve **esc** tuşunun (2) veya işlev tuşlarından birinin (3) birleşimidir.

f3, **f4** ve **f8 – f10** arasındaki işlev tuşlarının üzerindeki simgeler kısayol tuşu işlevlerini gösterir. Kısayol işlevleri ve yordamları aşağıdaki bölümlerde açıklanmıştır.



NOT: Bilgisayarınız bu bölümdeki resimden biraz farklı görünebilir.



İşlev	Kısayol tuşu
Sistem bilgisini gösterme.	fn+esc
Bekleme modunu başlatma.	fn+f3
Bilgisayar ekranıyla harici ekran arasında geçiş yapma.	fn+f4
Pil bilgisini görüntüleme.	fn+f8
Ekran parlaklığını azaltma.	fn+f9
Ekran parlaklığını artırma.	fn+f10

Bilgisayarın klavyesindeki kısayol tuşu komutunu kullanmak için aşağıdaki adımlardan birini takip edin:

- Önce kısa bir süre **fn** tuşuna, ardından da ikinci kısayol komut tuşuna basın.
– veya –
- **fn** tuşunu basılı tutup kısa süre ikinci kısayol komut tuşuna basın, ardından her iki tuşu aynı anda serbest bırakın.

Sistem bilgilerini görüntüleme (fn+esc)

Sistem donanım bileşenleri ve sistem BIOS sürüm numarası hakkındaki bilgileri görüntülemek için, **fn +esc** tuşlarına basın.

Windows **fn+esc** ekranında, sistem BIOS'unun (temel giriş çıkış sistemi) sürümü, BIOS tarihi olarak görüntülenir. Bazı bilgisayar modellerinde, BIOS tarihi ondalık biçimde görüntülenir. BIOS tarihi, bazen sistem ROM'unun sürüm numarası olarak da adlandırılır.

Bekleme modunu başlatma (fn+f3)

Bekleme modunu başlatmak için **fn+f3** tuşlarına basın.

Bekleme modu başlatıldığında bilgileriniz belleğe kaydedilir, ekran temizlenir ve güç tasarrufu yapılır. Bilgisayar Bekleme modundayken güç ışığı yanıp söner.



DİKKAT: Bilgilerin kaybolması riskini azaltmak için Bekleme moduna geçmeden önce çalışmanızı kaydedin.

Bekleme modunu başlatabilmeniz için bilgisayarın açık olması gerekir.



NOT: Bilgisayar Bekleme modundayken pil kritik düzeye inerse, bilgisayar Hazırda Bekletme modunu başlatır ve bellekte saklanan bilgiler sabit disk sürücüsüne kaydedilir. Kritik pil işlemi için fabrika ayarı Hazırda Bekletme'dir, ancak bu ayar gelişmiş güç ayarlarında değiştirilebilir.

Bekleme modundan çıkmak için güç düğmesine kısaca basın.

fn+f3 kısayol tuşlarının işlevi değiştirilebilir. Örneğin **fn+f3** kısayol tuşları, Bekleme modu yerine Hazırda Bekletme modunu başlatacak şekilde ayarlanabilir.



NOT: Tüm Windows işletim sistemi pencerelerinde, *uyku düğmesine* yapılan başvurular **fn +f3** kısayol tuşları için geçerlidir.

Ekran görüntüsünü deęiřtirme (fn+f4)

Ekran görüntüsünü sisteme baęlı ekran aygıtları arasında deęiřtirmek için **fn+f4** tuřlarına basın. Örneęin, bilgisayara bir monitör takılıysa, **fn+f4** kısayol tuřlarına basıldıęında bilgisayar ekranındaki görüntü monitörde görünecek ve hem bilgisayar, hem de monitörde aynı anda görünecek řekilde deęiřir.

Çoęu harici monitör, video bilgilerini harici VGA video standardını kullanarak bilgisayardan alır. **fn+f4** kısayol tuřları, görüntüyü, bilgisayardan video bilgileri alan dięer aygıtlar arasında da deęiřtirebilir.

Ařaęıda belirtilen ve bunları kullanan aygıt örnekleriyle birlikte verilmiř video iletim türleri **fn+f4** kısayol tuřları tarafından desteklenir:

- LCD (bilgisayar ekranı)
- Harici VGA (çoęu harici monitör)
- S-Video (televizyonlar, video kameralar, VCR'ler ve S-Video giriř jakları olan video yakalama kartları)
- Bileřik video (televizyonlar, video kameralar, VCR'ler ve bileřik video giriř jakları olan video yakalama kartları)



NOT: Bileřik video aygıtları, sisteme yalnızca isteęe baęlı bir yerleřtirme aygıtı kullanılarak baęlanabilir.

Pil řarj bilgilerini görüntüleme (fn+f8)

Takılmıř tüm pillerin řarj bilgilerini görüntülemek için **fn+f8** kısayol tuř birleřimine basın. Ekran hangi pillerin řarj edildięini gösterir ve her pilde kalan řarj miktarının raporunu verir.

Ekran parlaklıęını azaltma (fn+f9)

Ekran parlaklıęını azaltmak için **fn+f9** tuřlarına basın. Parlaklık düzeyini sürekli azaltmak için kısayol tuřlarını basılı tutun.

Ekran parlaklıęını artırma (fn+f10)

Ekran parlaklıęını artırmak için **fn+f10** tuřlarına basın. Parlaklık düzeyini sürekli artırmak için kısayol tuřlarını basılı tutun.

3 HP Hızlı Başlatma düğmeleri

Sık kullanılan programları açmak için HP Hızlı Başlatma Düğmelerini kullanın. HP Hızlı Başlatma Düğmeleri, bilgi düğmesini (1) ve sunu düğmesini (2) içerir.



Bileşen	Açıklama
(1) Bilgi düğmesi	<p>Önceden ayarlanmış yazılım programlarını açmanızı sağlayan Info Center'ı başlatır.</p> <p>Aşağıdaki işlemlerden birini gerçekleştirmek için düğmeyi yeniden programlayabilirsiniz:</p> <ul style="list-style-type: none">• Q Menüsü'nü veya sunu özelliğini açma• E-posta düzenleyicisi açma• Web sitesi aramanıza olanak veren bir arama kutusu açma
(2) Sunu düğmesi	<p>Sunu özelliğini başlatır. Aşağıdaki işlemlerden birini gerçekleştirmek için bu düğmeyi ayarlayabilirsiniz:</p> <ul style="list-style-type: none">• Belirlediğiniz bir programı, klasörü, dosyayı veya Web sitesini açma• Güç düzeni seçme• Ekran ayarı seçme <p>Görüntü bilgisayarın ekranında ve bilgisayara bağlı harici bir aygıtta eşzamanlı olarak görüntülenir.</p>

Bileşen	Açıklama
	<p>Aşağıdaki işlemlerden birini gerçekleştirmek için düğmeyi yeniden programlayabilirsiniz:</p> <ul style="list-style-type: none">• Q Menü'sü'nü veya Info Center'ı açma• E-posta düzenleyicisi açma• Web sitesi aramanıza olanak veren bir arama kutusu açma

HP Hızlı Başlatma Düğmeleri denetim masasını kullanma



NOT: Bu bölümde listelenen Hızlı Başlatma düğmesi özellikleri her bilgisayarda olmayabilir.

HP Hızlı Başlatma Düğmeleri denetim masası, aşağıdakileri de içeren birçok görevi yönetmenize olanak tanır:

- Bilgi düğmesi ve sunu düğmesi için program ve ayar tercihleri
- Q Menüsü'ne öge ekleme, bu menüdeki öğeleri değiştirme ve kaldırma
- Döşeme tercihlerini ayarlama



NOT: Hızlı Başlatma düğmeleri denetim masasındaki herhangi bir öge hakkında ekran bilgisi almak için, pencerenin sağ üst köşesindeki Yardım düğmesini tıklatın.

Hızlı Başlatma Düğmeleri denetim masasını açma

HP Hızlı Başlatma Düğmeleri denetim masasını aşağıdaki yollardan biriyle açabilirsiniz:

- **Başlat > Denetim Masası > Yazıcılar ve Diğer Donanım > Hızlı Başlatma Düğmeleri**'ni seçin.
- Görev çubuğunun en sağındaki bildirim alanında bulunan **HP Hızlı Başlatma Düğmeleri** simgesini çift tıklatın.
- Bildirim alanındaki **HP Hızlı Başlatma Düğmeleri** simgesini sağ tıklatın ve **Adjust HP Quick Launch Buttons Properties**'i (HP Hızlı Başlatma Düğmeleri Özelliklerini Ayarla) seçin.

Q Menüsünü görüntüleme

Q Menüsü, bilgisayarların çoğunda bulunan düğmeler, tuşlar veya kısayol tuşlarıyla erişilen birçok sistem görevine hızlı erişim sağlar.

Q Menüsünü masaüstünde görüntülemek için:

- ▲ **HP Hızlı Başlatma Düğmeleri** simgesini sağ tıklatın ve **Launch Q Menu**'yü(Q Menüsünü Başlat) seçin.

4 Tuş takımlarını kullanma

Bilgisayarda katıştırılmış sayısal tuş takımı vardır ve isteğe bağlı harici sayısal tuş takımını veya sayısal tuş takımı içeren isteğe bağlı harici klavyeyi destekler.



NOT: Bilgisayarınız bu bölümdeki resimden biraz farklı görünebilir.



Bileşen	Açıklama
(1) fn tuşu	Bir işlev tuşu veya esc tuşuyla birlikte basıldığında sık kullanılan sistem işlevlerini çalıştırır.
(2) num lock ışığı	Yanıyorsa: Num lock işlevi açıktır.
(3) num lk tuşu	Katıştırılmış sayısal tuş takımını etkinleştirmek için fn tuşlarına basın.
(4) Katıştırılmış sayısal tuş takımı	Harici sayısal tuş takımındaki tuşlar gibi kullanılabilir.

Katıştırılmış sayısal tuş takımını kullanma

Katıştırılmış sayısal tuş takımındaki 15 tuş, harici klavyedeki tuşlar gibi kullanılabilir. Katıştırılmış sayısal tuş takımı açıldığında, tuş takımındaki her tuş, tuşun sağ üst köşesindeki simgeyle gösterilen işlevi yerine getirir.

Katıştırılmış sayısal tuş takımını etkinleştirme ve devre dışı bırakma

Katıştırılmış sayısal tuş takımını etkinleştirmek için **fn+num lk** tuşlarına basın. Num lk ışığı yanar. Tuşları standart klavye işlevlerine geri döndürmek için yeniden **fn+num lk** tuşlarına basın.



NOT: Katıştırılmış sayısal tuş takımı, bilgisayara veya isteğe bağlı yerleştirme aygıtına bir harici klavye ya da sayısal tuş takımı bağlıysa çalışmaz.

Katıştırılmış sayısal tuş takımındaki tuş işlevlerini değiştirme

fn tuşunu veya **fn+üstkrkt** tuş birleşimini kullanarak, katıştırılmış sayısal tuş takımındaki tuşların işlevlerini standart klavye işlevleri ve tuş takımı işlevleri arasında geçici olarak değiştirebilirsiniz.

- Tuş takımı kapalıyken, tuş takımı tuşunun işlevini tuş takımının diğer işlevleriyle değiştirmek için **fn** tuşuna basın ve tuş takımı tuşuna basarken basılı tutun.
- Tuş takımı açıkken tuş takımı tuşlarını geçici şekilde standart tuşlar olarak kullanmak için:
 - Küçük harfle yazmak için **fn** tuşunu basılı tutun.
 - Büyük harfle yazmak için **fn+üstkrkt** tuşlarını basılı tutun.

Harici sayısal tuş takımını kullanma

Çoğu harici sayısal tuş takımındaki pek çok tuş, num lock tuşunun açık veya kapalı olmasına bağlı olarak farklı işlevler yerine getirir. (Num lock tuşunun fabrika ayarı kapalıdır.) Örneğin:

- num lock açıkken, tuş takımındaki çoğu tuş sayıları yazabilir.
- num lock kapalıyken, tuş takımındaki çoğu tuş ok, page up veya page down tuşlarının işlevini yerine getirir.

Harici tuş takımındaki num lock açık olduğunda, bilgisayardaki num lock ışığı yanar. Harici tuş takımındaki num lock kapalı olduğunda, bilgisayardaki num lock ışığı söner.

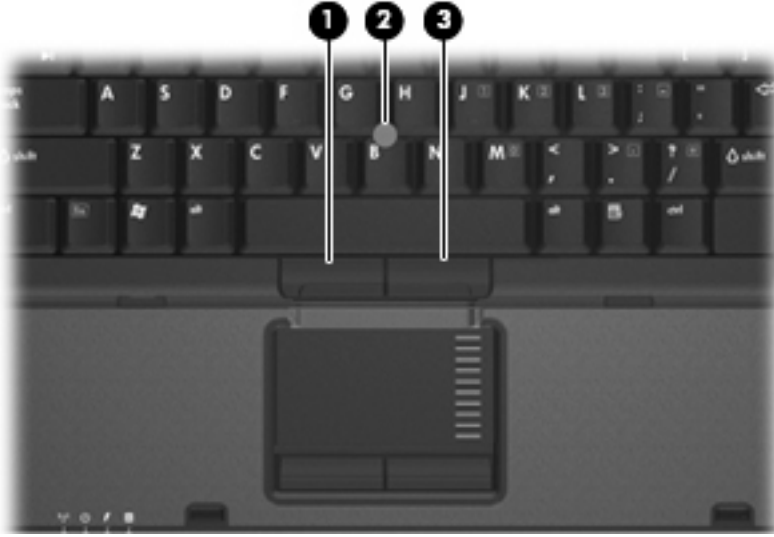
Harici tuş takımı takılıysa, katıştırılmış sayısal tuş takımı etkinleştirilemez.

Çalışırken harici tuş takımında num lock açmak veya kapatmak için:

- ▲ Bilgisayardaki değil, harici tuş takımındaki **num lk** tuşuna basın.

5 İşaret aygıtlarını kullanma

Aşağıdaki resim ve tabloda, bilgisayarın işaret aygıtları açıklanmıştır.



Bileşen	Açıklama
(1) Sol işaret çubuğu düğmesi	Harici fare üzerindeki sol düğme gibi işlem görür.
(2) İşaret çubuğu	İşaretçiyi hareket ettirir ve ekrandaki öğeleri seçer veya etkinleştirir.
(3) Sağ işaret çubuğu düğmesi	Harici fare üzerindeki sağ düğme gibi işlem görür.

*Bu tablo fabrika ayarları gösterir. İşaret aygıtı tercihlerini görüntülemek ve değiştirmek için, **Başlat** > **Denetim Masası** > **Yazıcılar ve Diğer Donanım** > **Fare**'yi seçin.

İşaret çubuğunu kullanma

İşaret çubuğunu, işaretçiyi ekranda hareket ettirmek istediğiniz yönde bastırın. Bir harici farede sol ve sağ düğmelere bastığınız gibi sol ve sağ işaret çubuğu düğmelerine basın.

6 Dokunmatik Yüzey ve klavyeyi temizleme

Dokunmatik Yüzeydeki kir ve yağ, işaretçinin ekranda atlayarak hareket etmesine neden olur. Bunu önlemek için, Dokunmatik Yüzeyi nemli bir bezle temizleyin ve bilgisayarı kullanırken sık sık ellerinizi yıkayın.



UYARI! Elektrik çarpması veya dahili bileşenlere hasar gelme riskini azaltmak için, klavyeyi temizlerken elektrikli süpürge kullanmayın. Elektrikli süpürge, klavye yüzeyinde toz bırakabilir.

Tuşların yapışmasını önlemek ve toz, pamuk ve tuşların arkasında hapsolabilecek parçacıkları kaldırmak için klavyeyi düzenli olarak temizleyin. Püskürtme uzantılı bir sıkıştırılmış hava kabı, tozları havalandırmak ve ortadan kaldırmak için tuşların çevresine ve altına hava püskürtmek üzere kullanılabilir.



Dizin

B

Bekleme modu kısayol tuşu 4
bileşik video 5

D

Dokunmatik Yüzey
belirleme 1
tercihleri ayarlama 2
Dokunmatik Yüzey düğmeleri,
belirleme 1
Dokunmatik Yüzey kaydırma alanı,
belirleme 1
düğmeler
Dokunmatik Yüzey 1
Hızlı Başlatma 6
işaret çubuğu 11

E

ekran
ekran parlaklığı kısayol
tuşları 5
görüntü, değiştirme 5
ekran görüntüsü, değiştirme 5
ekran parlaklığı kısayol tuşları 5

F

fare, harici
bağlama 2
tercihleri ayarlama 2
fn tuşu 3

H

Hızlı Başlatma düğmeleri 6

i

işaret çubuğu
düğmeler 11
kullanma 12
işaretleme aygıtları
kullanma 12

işlev tuşları 3

K

kaydırma alanı, Dokunmatik
Yüzey 1
kısayol tuşları
açıklama 3
Bekleme modunu başlatma 4
ekran görüntüsünü
değiştirme 5
ekran parlaklığını artırma 5
ekran parlaklığını azaltma 5
kullanma 4
pil şarj bilgileri 5
sistem bilgilerini
görüntüleme 4
klavye kısayol tuşları, belirleme 3

N

num lock, harici klavye 10

P

pil şarj bilgileri 5

Q

Q Menüsü 8

S

S-Video 5
sistem bilgileri kısayol tuşu 4

T

tuş takımı, harici
kullanma 10
num lock 10
tuş takımı, katıştırılmış
belirleme 9
etkinleştirme ve devre dışı
bırakma 10

kullanma 10

temel işlevler arasında geçiş
yapma 10

V

video iletim türleri 5

