

Modules mémoire

---

Manuel de l'utilisateur

© Copyright 2007 Hewlett-Packard  
Development Company, L.P.

Les informations contenues dans ce document peuvent être modifiées sans préavis. Les garanties relatives aux produits et aux services HP sont décrites dans les textes de garantie limitée expresse qui les accompagnent. Aucun élément du présent document ne peut être interprété comme constituant une garantie supplémentaire. HP ne saurait être tenu pour responsable des erreurs ou omissions de nature technique ou rédactionnelle qui pourraient subsister dans le présent document.

Première édition : avril 2007

Référence du document : 438920-051

## Notice produit

Ce manuel de l'utilisateur décrit les fonctions communes à tous les modèles. Certaines fonctions peuvent ne pas être disponibles sur votre ordinateur.



---

# Sommaire

## 1 Ajout ou remplacement de modules mémoire

Ajout ou remplacement d'un module mémoire dans le connecteur d'extension du module mémoire .....	2
Mise à niveau d'un module mémoire dans le connecteur du module mémoire principal .....	5

## 2 Augmentation de l'espace disponible sur le disque dur pour le fichier de mise en veille prolongée

Index .....	11
-------------	----



---

# 1 Ajout ou remplacement de modules mémoire

L'ordinateur est doté de deux compartiments de module mémoire. Le compartiment principal de module mémoire est situé sous le clavier. Le compartiment d'extension de module mémoire est situé sous l'ordinateur.

La capacité de mémoire de l'ordinateur peut être mise à niveau en ajoutant un module mémoire au compartiment d'extension vide ou en mettant à niveau le module mémoire existant dans le compartiment principal.



**AVERTISSEMENT !** Pour éviter tout risque d'électrocution et de détérioration de l'ordinateur, débranchez le cordon d'alimentation et retirez toutes les batteries avant d'installer un module mémoire.

---



**ATTENTION :** L'électricité statique peut endommager les composants électroniques. Avant toute manipulation, touchez un objet métallique relié à la terre pour éliminer l'électricité statique que vous pouvez avoir accumulée.

---

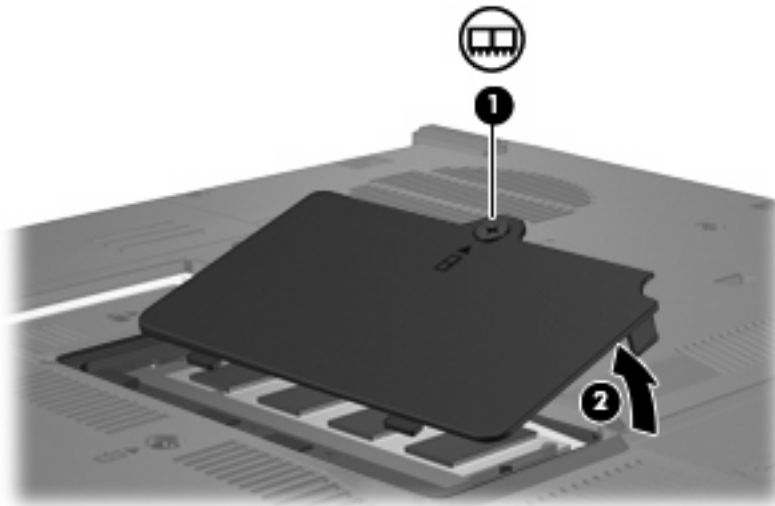
# Ajout ou remplacement d'un module mémoire dans le connecteur d'extension du module mémoire

Pour ajouter ou remplacer un module mémoire dans le connecteur d'extension du module mémoire, procédez comme suit :

1. Enregistrez votre travail.
2. Arrêtez l'ordinateur et fermez-le.

Pour savoir si l'ordinateur est éteint ou en mode Veille prolongée, mettez-le sous tension en appuyant sur l'interrupteur d'alimentation. Mettez-le ensuite hors tension via le système d'exploitation.

3. Débranchez tous les périphériques externes connectés à l'ordinateur.
4. Débranchez le cordon d'alimentation de la prise secteur.
5. Retournez l'ordinateur sur une surface plane et rigide.
6. Retirez la batterie de l'ordinateur.
7. Desserrez la vis du cache du compartiment (1) du module mémoire.
8. Soulevez le compartiment du disque dur pour l'extraire de l'ordinateur (2).



9. Pour retirer le module mémoire :
  - a. Retirez les loquets de retenue (1) situés de chaque côté du module mémoire.

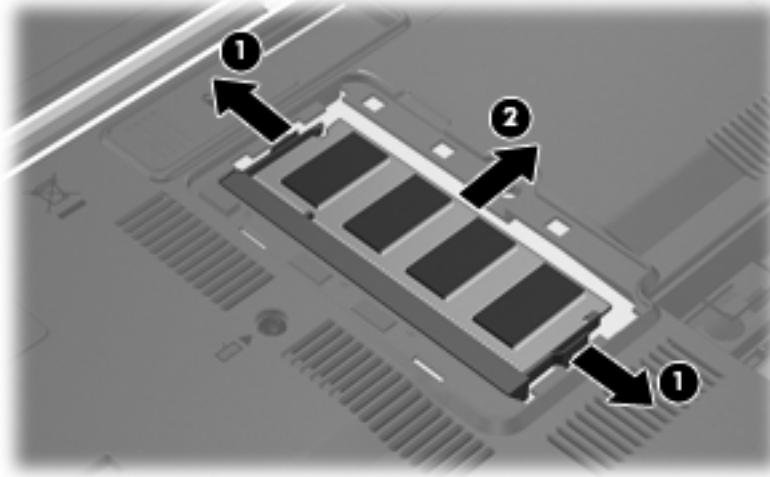
Le module mémoire s'incline vers le haut.



**ATTENTION :** Pour éviter d'endommager le module mémoire, maintenez-le uniquement par les bords. Ne touchez pas ses composants.



- b. Saisissez le module mémoire (2) par ses bords, puis retirez-le délicatement de son connecteur.



Pour protéger un module mémoire retiré, placez-le dans un emballage de protection contre l'électricité statique.

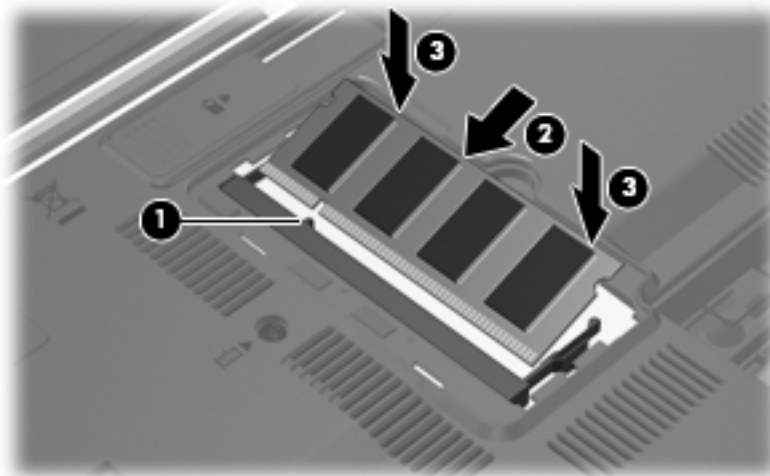
10. Insérez un module mémoire :

- a. Alignez le bord à encoche (1) du module mémoire sur l'onglet dans le connecteur du module.



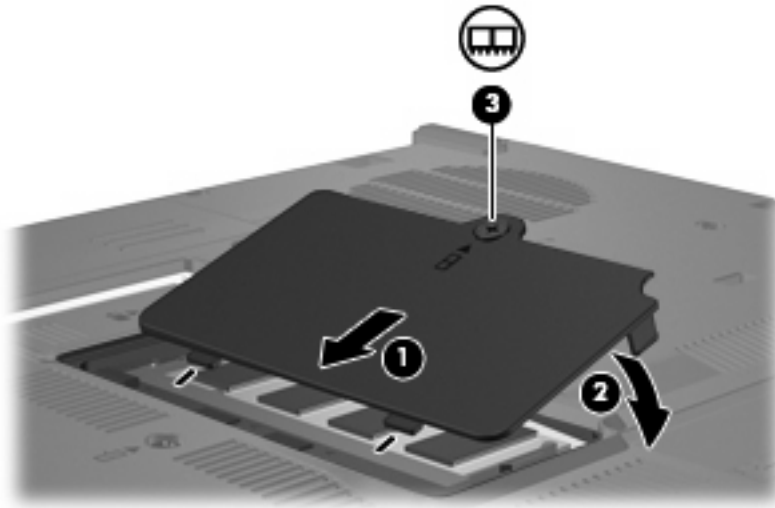
**ATTENTION :** Pour éviter d'endommager le module mémoire, maintenez-le uniquement par les bords. Ne touchez pas ses composants et veillez à ne pas plier le module mémoire.

- b. Orientez le module selon un angle de 45 degrés par rapport à la surface du compartiment du module mémoire, puis insérez-le (2) dans le connecteur du module jusqu'à ce qu'il soit en place.
- c. Appuyez délicatement sur le module mémoire (3), en appliquant la même force sur ses bords gauche et droit, jusqu'à l'enclenchement des loquets de retenue.



11. Alignez les taquets (1) du compartiment du module mémoire sur les encoches de l'ordinateur.

12. Fermez le cache (2).
13. Serrez la vis du cache du compartiment (3) du module mémoire.



14. Remettez en place la batterie.
15. Reconnectez tous les câbles et périphériques externes.
16. Mettez l'ordinateur sous tension.

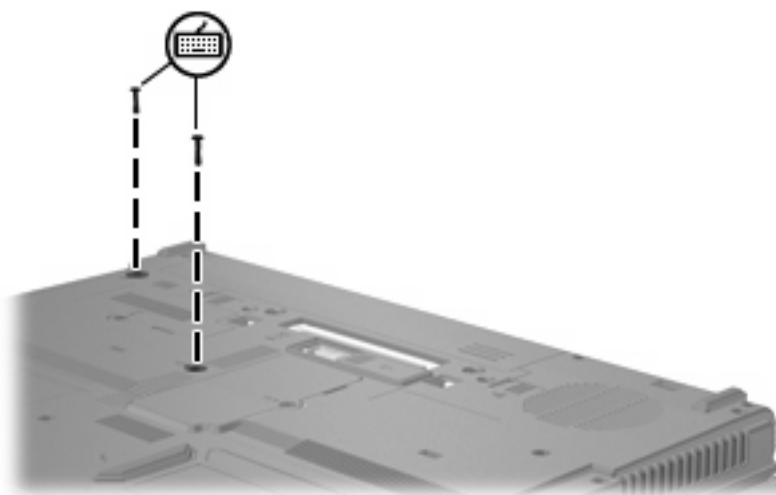
## Mise à niveau d'un module mémoire dans le connecteur du module mémoire principal

Pour mettre à niveau un module mémoire dans le connecteur du module mémoire principal, procédez comme suit :

1. Enregistrez votre travail.
2. Arrêtez l'ordinateur.

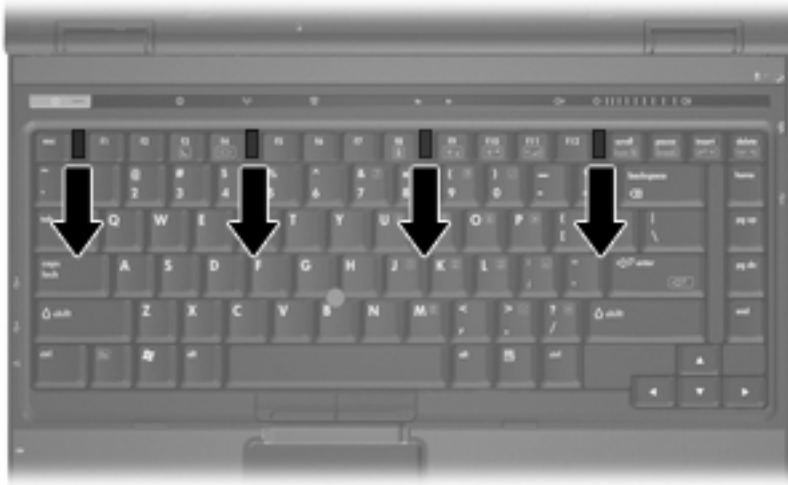
Pour savoir si l'ordinateur est éteint ou en mode Veille prolongée, mettez-le sous tension en appuyant sur l'interrupteur d'alimentation. Mettez-le ensuite hors tension via le système d'exploitation.

3. Débranchez tous les périphériques externes connectés à l'ordinateur.
4. Débranchez le cordon d'alimentation de la prise secteur.
5. Retournez l'ordinateur sur une surface plane et rigide.
6. Retirez la batterie de l'ordinateur.
7. Retirez les 2 vis du clavier.



8. Retournez l'ordinateur et ouvrez-le.

9. Faites glisser les 4 loquets de dégagement pour déverrouiller le clavier.



10. Soulevez délicatement le bord supérieur du clavier et faites pivoter le clavier jusqu'à ce qu'il soit sur le repose-poignet de l'ordinateur.



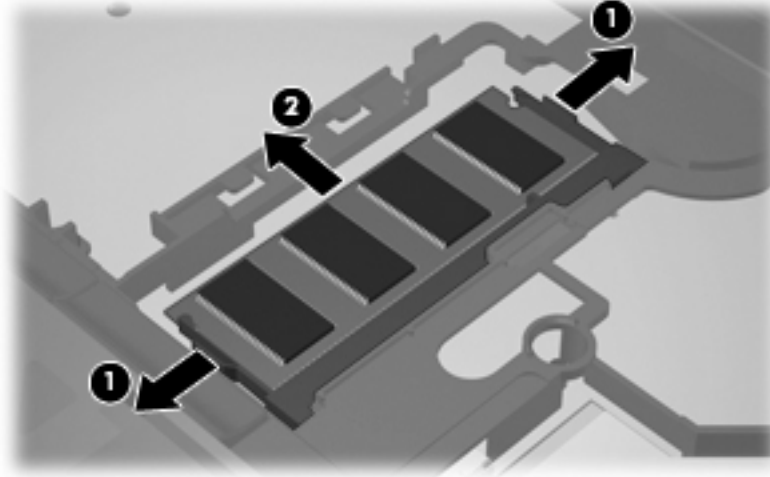
11. Pour retirer le module mémoire :
- Retirez les loquets de retenue (1) situés de chaque côté du module mémoire.

Le module mémoire s'incline vers le haut.



**ATTENTION :** Pour éviter d'endommager le module mémoire, maintenez-le uniquement par les bords. Ne touchez pas ses composants.

- b. Saisissez le module mémoire (2) par ses bords, puis retirez-le délicatement de son connecteur.



Pour protéger un module mémoire retiré, placez-le dans un emballage de protection contre l'électricité statique.

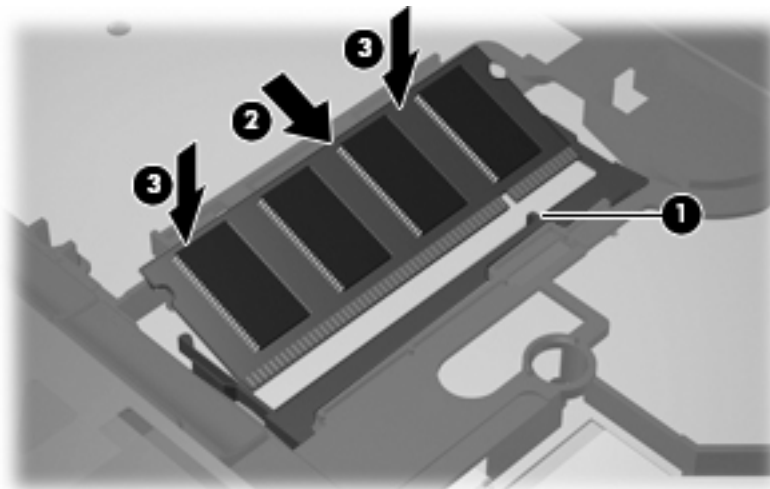
12. Insérez un module mémoire :

- a. Alignez le bord à encoche (1) du module mémoire sur l'onglet dans le connecteur du module.



**ATTENTION :** Pour éviter d'endommager le module mémoire, maintenez-le uniquement par les bords. Ne touchez pas ses composants et veillez à ne pas plier le module mémoire.

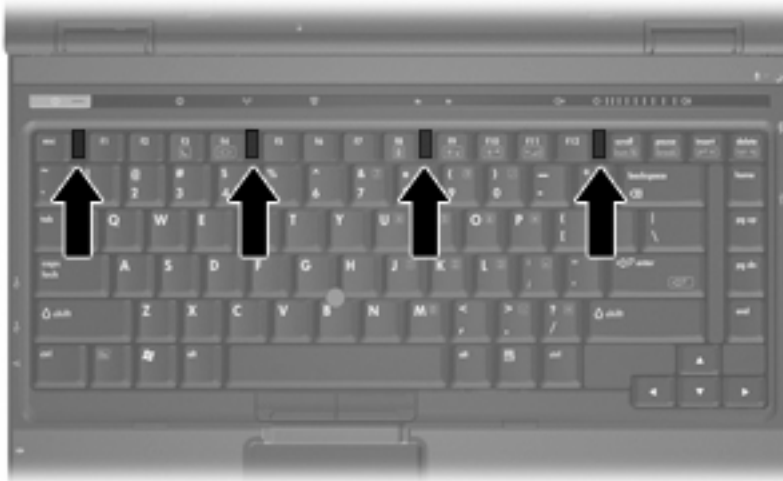
- b. Orientez le module selon un angle de 45 degrés par rapport à la surface du compartiment du module mémoire, puis insérez-le (2) dans le connecteur du module jusqu'à ce qu'il soit en place.
- c. Appuyez délicatement sur le module mémoire (3), en appliquant la même force sur ses bords gauche et droit, jusqu'à l'enclenchement des loquets de retenue.



13. Réinstallez le clavier.

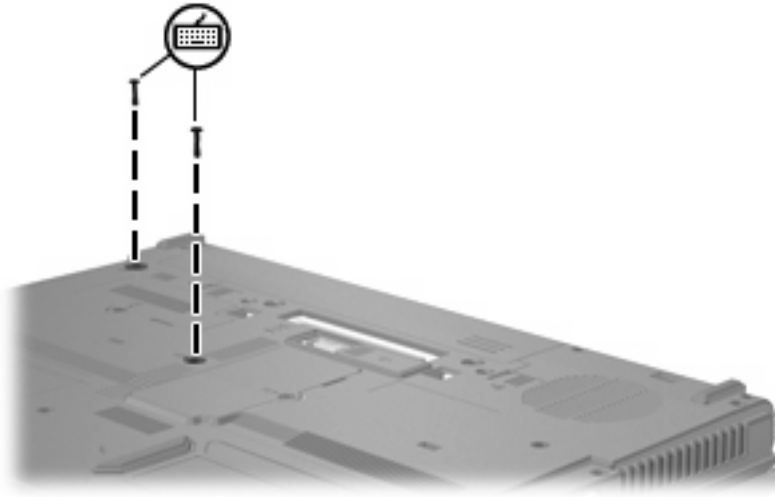


14. Faites glisser les 4 loquets de dégagement pour verrouiller le clavier.



15. Retournez l'ordinateur sur une surface plane et rigide.

16. Remplacez les vis du clavier.



17. Remettez en place la batterie.
18. Reconnectez tous les câbles et périphériques externes.
19. Mettez l'ordinateur sous tension.

---

## 2 Augmentation de l'espace disponible sur le disque dur pour le fichier de mise en veille prolongée

Lorsque le mode veille prolongée démarre, le système d'exploitation enregistre vos informations dans un fichier de mise en veille prolongée stocké sur le disque dur, puis il met l'ordinateur hors tension. Le système d'exploitation réserve de l'espace sur le disque dur pour stocker ce fichier sur la base de la quantité de mémoire système. Lorsque vous augmentez la mémoire, le système d'exploitation augmente l'espace du disque dur réservé au fichier de mise en veille prolongée.

Si vous rencontrez toujours des problèmes avec le mode veille prolongée alors que vous avez augmenté la mémoire, assurez-vous que l'espace disponible sur le disque dur est supérieur à l'espace requis par le fichier de mise en veille prolongée.

Pour afficher la quantité d'espace libre sur le disque dur principal, effectuez les opérations suivantes :

1. Sélectionnez **Démarrer > Poste de travail**.
2. Cliquez avec le bouton droit sur le nom du disque dur, puis cliquez sur **Propriétés**.
- ▲ Pour afficher l'espace de disque dur requis par le fichier de mise en veille prolongée, cliquez sur **Démarrer > Panneau de configuration > Performances et maintenance > Options d'alimentation > onglet Mise en veille prolongée**.

Si l'espace disponible sur le disque dur est inférieur à l'espace requis pour le fichier de mise en veille prolongée, augmentez la quantité d'espace disponible sur le disque dur :

- ▲ Sélectionnez **Démarrer > Aide et support > Performances et maintenance > Libération d'espace disque** et suivez les instructions à l'écran.



---

# Index

## E

espace de disque dur 10

## M

mémoire

augmentation 10

mémoire, remplacement de

modules mémoire 2, 5

mise en veille prolongée 10

module mémoire

insertion 7

module principal, mise à

niveau 5

réinstallation 2, 5

retrait 2, 6

modules mémoire, cache du

compartiment

remplacement 4

retrait 2

## V

veille prolongée, fichier 10

vis du clavier

remplacement 9

retrait 5

