

Moduli di memoria

---

Guida per l'utente

© Copyright 2007 Hewlett-Packard  
Development Company, L.P.

Le informazioni contenute in questo documento sono soggette a modifiche senza preavviso. Le sole garanzie per i prodotti e i servizi HP sono definite nelle norme esplicite di garanzia che accompagnano tali prodotti e servizi. Nulla di quanto contenuto nel presente documento va interpretato come costituente una garanzia aggiuntiva. HP non risponde di eventuali errori tecnici ed editoriali o di omissioni presenti in questo documento.

Prima edizione: aprile 2007

Numero di parte del documento: 438920-061

## Avviso per il prodotto

In questa guida per l'utente vengono descritte le funzionalità comuni nella maggior parte di modelli. Alcune funzionalità potrebbero non essere disponibili sul computer.



---

# Sommario

## 1 Aggiunta o sostituzione dei moduli di memoria

Aggiunta o sostituzione di un modulo di memoria ad uno slot di espansione ..... 2

Aggiornamento di un modulo di memoria nello slot del modulo della memoria principale ..... 5

## 2 Espansione dello spazio disponibile sull'unità disco rigido per il file di sospensione

Indice analitico ..... 11



---

# 1 Aggiunta o sostituzione dei moduli di memoria

Il computer dispone di due scomparti per i moduli di memoria. Lo scomparto di memoria principale è situato sotto la tastiera. Lo scomparto del modulo di espansione di memoria è situato sulla parte inferiore del computer.

La capacità di memoria del computer può essere espansa aggiungendo un modulo di memoria nello slot di espansione di memoria vacante oppure espandendo il modulo di memoria presente nello slot del modulo di memoria principale.



---

**AVVERTENZA!** Per ridurre il rischio di scosse elettriche e danni all'apparecchiatura, scollegare il cavo di alimentazione e rimuovere tutte le batterie prima di installare un modulo di memoria.

---



---

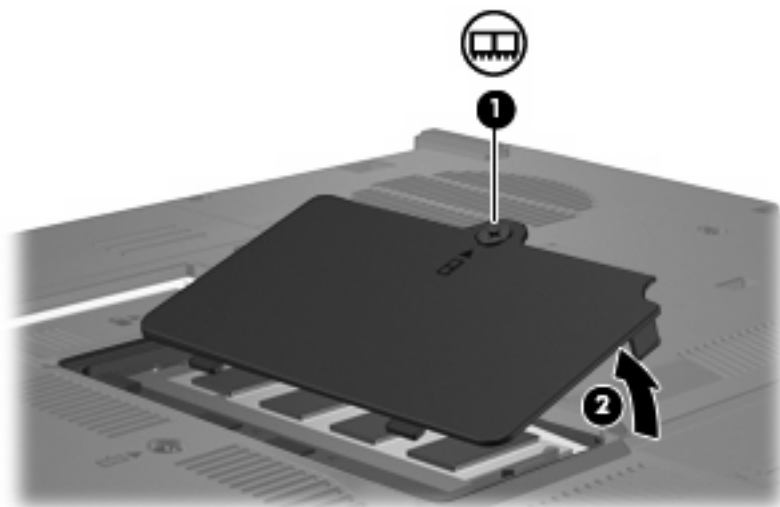
**ATTENZIONE:** Le scariche elettrostatiche possono danneggiare i componenti elettronici. Prima di iniziare qualsiasi procedura, toccare un oggetto metallico collegato a massa per essere certi di scaricare a terra tutta l'elettricità statica.

---

## Aggiunta o sostituzione di un modulo di memoria ad uno slot di espansione

Per aggiungere o sostituire un modulo di memoria in uno slot di espansione, eseguire la procedura riportata di seguito:

1. Salvare il lavoro.
2. Spegnerne il computer e chiudere il display.  
Se non si è certi che il computer sia effettivamente spento o in modalità di sospensione, accenderlo premendo il pulsante di alimentazione/standby, quindi spegnerlo attraverso il sistema operativo.
3. Scollegare tutte le periferiche esterne collegate al computer.
4. Scollegare il cavo di alimentazione dalla presa elettrica CA.
5. Capovolgere il computer su una superficie piana.
6. Rimuovere la batteria dal computer.
7. Allentare la vite del coperchio dello scomparto dei moduli di memoria **(1)**.
8. Sollevare dal computer il coperchio dello scomparto dei moduli di memoria **(2)**.



9. Per rimuovere il modulo di memoria, seguire le istruzioni riportate di seguito:
  - a. Rilasciare i gancetti di fissaggio **(1)** sui due lati del modulo di memoria.

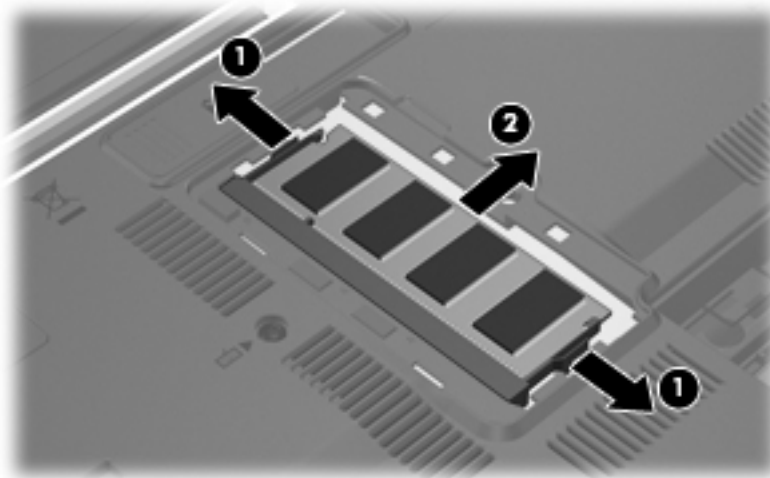
Il modulo di memoria si inclinerà verso l'alto.



**ATTENZIONE:** Per non danneggiare il modulo di memoria, fare attenzione ad afferrarlo solo per i bordi. Non toccare i componenti presenti sul modulo di memoria.



- b. Afferrare il modulo per il bordo (2) ed estrarlo delicatamente dallo slot.



Per proteggere un modulo di memoria dopo averlo rimosso, conservarlo in un contenitore antistatico.

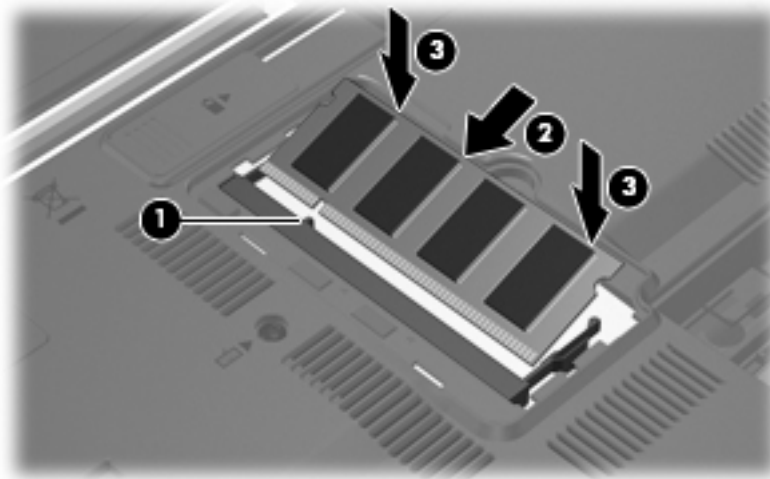
10. Per inserire un modulo di memoria, seguire le istruzioni riportate di seguito:

- a. Allineare l'estremità scanalata (1) del modulo con l'apposita sporgenza dello slot.



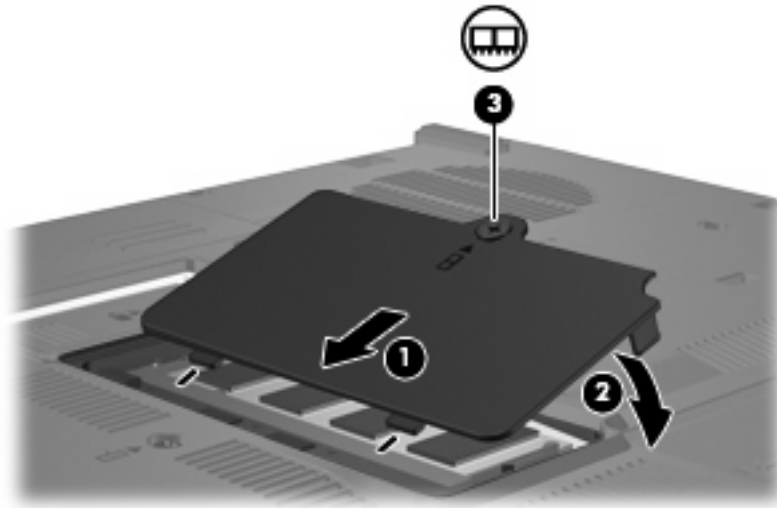
**ATTENZIONE:** Per non danneggiare il modulo di memoria, fare attenzione ad afferrarlo solo per i bordi. Non toccare i componenti del modulo di memoria e non piegarlo.

- b. Tenendo il modulo inclinato di 45 gradi rispetto alla superficie dello scomparto della memoria, spingerlo nello slot (2) fino a che non risulta perfettamente inserito nello stesso.
- c. Facendo attenzione a esercitare la stessa pressione su entrambi i bordi destro e sinistro del modulo di memoria, spingerlo con delicatezza verso il basso (3) fino a far scattare i gancetti di fissaggio.



11. Allineare le linguette (1) del coperchio dello scomparto agli incavi sul computer.

12. Chiudere il coperchio (2).
13. Stringere la vite del coperchio dello scomparto dei moduli di memoria (3).



14. Installare nuovamente la batteria.
15. Ricollegare il cavo di alimentazione e le periferiche esterne.
16. Accendere il computer.

# Aggiornamento di un modulo di memoria nello slot del modulo della memoria principale

Per aggiornare un modulo di memoria nello slot di espansione primario, eseguire la procedura riportata di seguito:

1. Salvare il lavoro.

2. Spegnerne il computer.

Se non si è certi che il computer sia effettivamente spento o in modalità di sospensione, accenderlo premendo il pulsante di alimentazione/standby, quindi spegnerlo attraverso il sistema operativo.

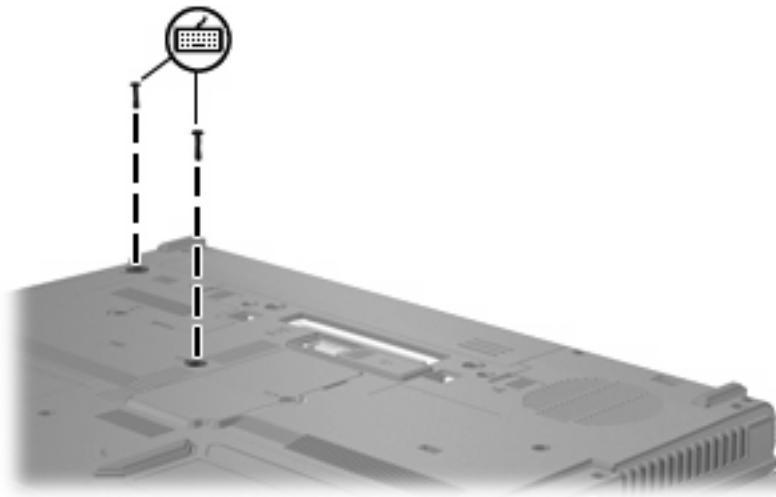
3. Scollegare tutte le periferiche esterne collegate al computer.

4. Scollegare il cavo di alimentazione dalla presa elettrica CA.

5. Capovolgere il computer su una superficie piana.

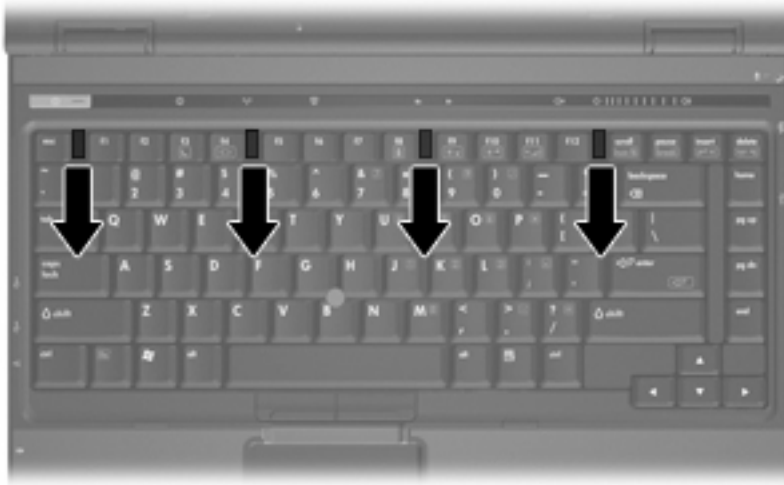
6. Rimuovere la batteria dal computer.

7. Rimuovere le 2 viti della tastiera.



8. Capovolgere il computer e aprirlo.

9. Spostare le 4 levette di rilascio della tastiera per sganciarla.



10. Sollevare il bordo superiore della tastiera e inclinarla fino a che risulti appoggiata sul poggiapolsi del computer.



11. Per rimuovere il modulo di memoria, seguire le istruzioni riportate di seguito:

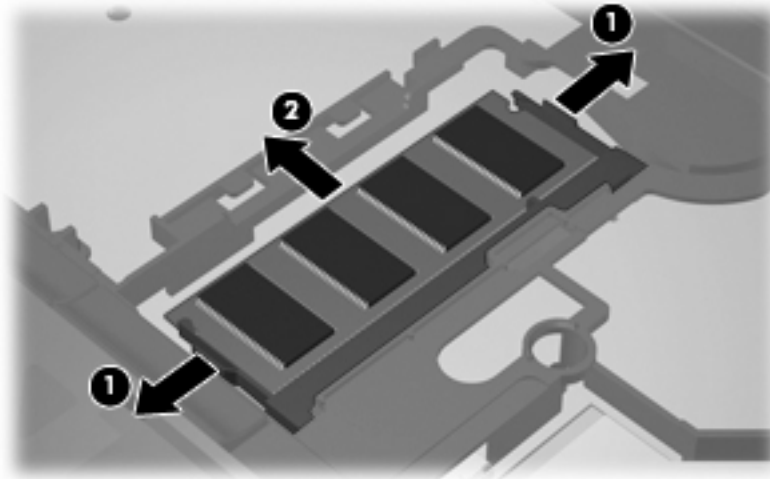
- a. Rilasciare i gancetti di fissaggio **(1)** sui due lati del modulo di memoria.

Il modulo di memoria si inclinerà verso l'alto.



**ATTENZIONE:** Per non danneggiare il modulo di memoria, fare attenzione ad afferrarlo solo per i bordi. Non toccare i componenti presenti sul modulo di memoria.

- b. Afferrare il modulo per il bordo (2) ed estrarlo delicatamente dallo slot.



Per proteggere un modulo di memoria dopo averlo rimosso, conservarlo in un contenitore antistatico.

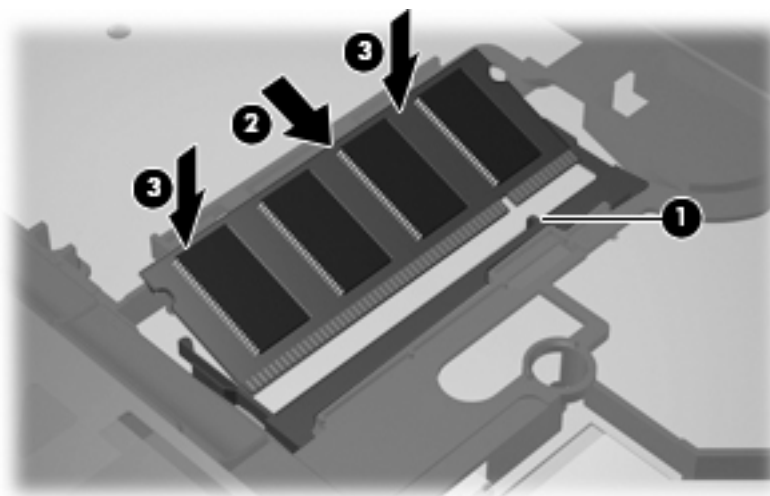
12. Per inserire un modulo di memoria, seguire le istruzioni riportate di seguito:

- a. Allineare l'estremità scanalata (1) del modulo con l'apposita sporgenza dello slot.



**ATTENZIONE:** Per non danneggiare il modulo di memoria, fare attenzione ad afferrarlo solo per i bordi. Non toccare i componenti del modulo di memoria e non piegarlo.

- b. Tenendo il modulo inclinato di 45 gradi rispetto alla superficie dello scomparto della memoria, spingerlo nello slot (2) fino a che non risulta perfettamente inserito nello stesso.
- c. Facendo attenzione a esercitare la stessa pressione su entrambi i bordi destro e sinistro del modulo di memoria, spingerlo con delicatezza verso il basso (3) fino a far scattare i gancetti di fissaggio.



13. Riposizionare la tastiera.

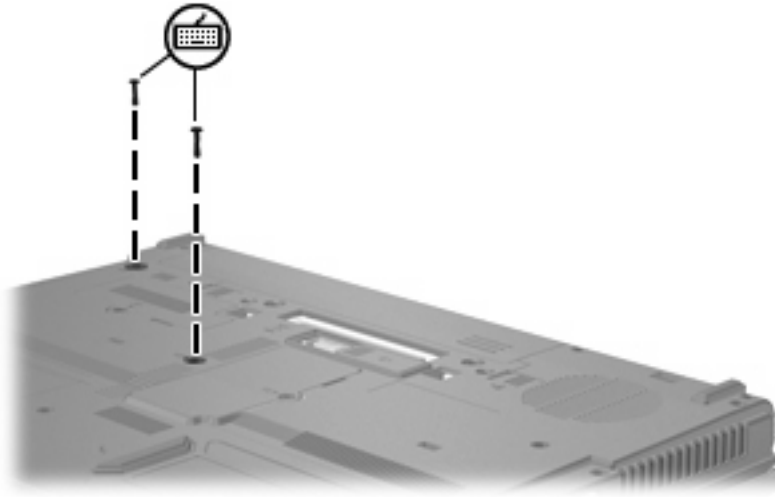


14. Spostare le 4 levette di rilascio della tastiera per bloccarla.



15. Capovolgere il computer su una superficie piana.

16. Chiudere le viti della tastiera.



17. Installare nuovamente la batteria.
18. Ricollegare il cavo di alimentazione e le periferiche esterne.
19. Accendere il computer.

---

## 2 Espansione dello spazio disponibile sull'unità disco rigido per il file di sospensione

Quando la modalità di sospensione è avviata, il sistema operativo memorizza le informazioni in un file di sospensione nell'unità disco rigido e il computer si spegne. Il sistema operativo riserva spazio sull'unità disco rigido per memorizzare il file di sospensione in base alla quantità di memoria del sistema. Quando si espande la memoria del sistema, il sistema operativo aumenta lo spazio sull'unità disco rigido riservato al file di sospensione.

Se si riscontrano problemi con la modalità di sospensione dopo l'espansione della memoria, verificare che la quantità di spazio libero sull'unità disco rigido sia superiore allo spazio richiesto dal file di sospensione.

Per visualizzare la quantità di spazio libero sull'unità disco rigido, seguire le istruzioni riportate di seguito:

1. Selezionare **Start > Risorse del computer**.
  2. Nell'elenco, fare clic con il pulsante destro del mouse sull'unità disco rigido desiderata, quindi scegliere **Proprietà**.
- ▲ Per visualizzare la quantità di spazio sull'unità disco rigido necessario per il file di sospensione, selezionare **Start > Pannello di controllo > Prestazioni e manutenzione > Opzioni risparmio energia > scheda Sospensione**.

Se lo spazio libero sull'unità disco rigido è inferiore allo spazio richiesto dal file di sospensione, aumentare la quantità di spazio libero sull'unità disco rigido:

- ▲ Selezionare **Start > Guida in linea e supporto tecnico > Prestazioni e manutenzione > Liberare spazio su disco**.



---

# Indice analitico

## C

coperchio dello scomparto dei  
moduli di memoria  
chiusura 4  
rimozione 2

## F

file di sospensione 10

## M

memoria  
espansione 10  
memoria, sostituzione dei moduli di  
memoria 2, 5  
modalità di sospensione 10  
modulo di memoria  
aggiornamento primario 5  
chiusura 2, 5  
inserimento 7  
rimozione 2, 6

## S

spazio sull'unità disco rigido 10

## V

viti della tastiera  
chiusura 9  
rimozione 5

