

# Administración de energía

---

Guía del usuario

© Copyright 2007 Hewlett-Packard  
Development Company, L.P.

Windows es una marca comercial registrada  
de Microsoft Corporation en los Estados  
Unidos.

La información contenida en el presente  
documento está sujeta a cambios sin previo  
aviso. Las únicas garantías para los  
productos y servicios de HP están  
estipuladas en las declaraciones expresas  
de garantía que acompañan a dichos  
productos y servicios. La información  
contenida en este documento no debe  
interpretarse como una garantía adicional.  
HP no se responsabilizará por errores  
técnicos o de edición ni por omisiones  
contenidas en el presente documento.

Primera edición: abril de 2007

Número de referencia del documento:  
438923-E51

## Aviso del producto

Esta guía del usuario describe los recursos que son comunes a la mayoría de los modelos. Algunos recursos pueden no encontrarse disponible en su equipo.



---

# Tabla de contenido

## 1 Ubicación de los controles e indicadores luminosos de alimentación

## 2 Apagado del equipo

## 3 Configuración de opciones de energía para los sistemas operativos Windows XP

Uso de los estados de ahorro de energía .....	4
Inicio y salida del modo En espera .....	4
Inicio y salida de la hibernación .....	5
Uso del Medidor de energía .....	6
Uso de las combinaciones de energía .....	7
Visualización de la combinación actual .....	7
Selección de una combinación de energía diferente .....	7
Personalización de las combinaciones de energía .....	7
Configuración de protección con contraseña al salir del modo En espera .....	8

## 4 Uso de la energía de la batería

Información sobre la batería en Ayuda y soporte técnico .....	10
Exhibir lo que resta de la carga de la batería .....	11
Inserción o extracción de la batería .....	12
Carga de una batería .....	13
Administración de los niveles de batería baja .....	14
Identificación de niveles de batería bajos .....	14
Resolución de nivel de batería bajo .....	15
Para solucionar un nivel de batería bajo cuando se dispone de alimentación externa .....	15
Para resolver un nivel de batería bajo cuando una batería cargada esté disponible .....	15
Para resolver un nivel de batería bajo cuando no disponga de una fuente de energía .....	15
Para resolver un nivel de batería bajo cuando su equipo no pueda salir de la Hibernación .....	15
Calibrar una batería .....	16
Paso 1: Cargue la batería totalmente .....	16
Paso 2: Desactive el modo de espera y la hibernación .....	16
Paso 3: Descargue la batería .....	17
Paso 4: Recargue la batería en su totalidad .....	18
Paso 5: Reactive el modo de espera y la hibernación .....	18
Conservación de energía de la batería .....	19

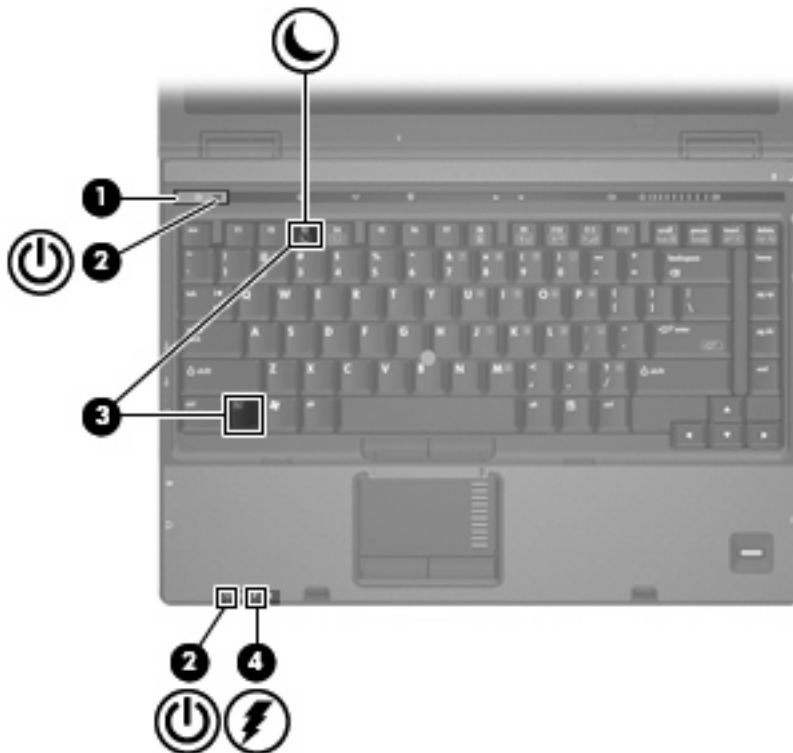
Almacenamiento de una batería .....	20
Desecho de una batería usada .....	21
<b>5 Uso de alimentación de CA externa</b>	
Conexión del adaptador de CA .....	23
<b>Índice .....</b>	<b>24</b>

# 1 Ubicación de los controles e indicadores luminosos de alimentación

La ilustración y la tabla siguientes identifican y describen la ubicación de los controles de alimentación y de los indicadores luminosos.



**NOTA:** La apariencia real de su equipo puede diferir ligeramente de la imagen de este capítulo.



Componente	Descripción
(1) Botón de alimentación	<ul style="list-style-type: none"><li>• Cuando el equipo esté apagado, presione el botón para encenderlo.</li><li>• Cuando el equipo esté encendido, presione el botón para apagarlo.</li></ul>

Componente	Descripción
	<ul style="list-style-type: none"> <li>• Cuando el equipo esté en modo de espera, presione brevemente el botón para salir del modo de espera.</li> <li>• Cuando el equipo esté en hibernación, presione brevemente el botón para salir de la hibernación.</li> </ul> <p>Si el equipo ha dejado de responder y los procedimientos de apagado de Windows® son inefectivos, mantenga presionado el botón de alimentación durante al menos cinco segundos para apagar el equipo.</p> <p>Para conocer más sobre sus ajustes de energía, seleccione <b>Inicio &gt; Panel de control &gt; Rendimiento y mantenimiento &gt; Opciones de energía</b>.</p>
(2) Indicadores luminosos de alimentación* (2)	<ul style="list-style-type: none"> <li>• Encendidos: El equipo está encendido.</li> <li>• Intermitentes: El equipo está en modo de espera.</li> <li>• Intermitencia rápida: Se debe conectar un adaptador de CA con mayor potencia de salida.</li> <li>• Apagados: El equipo está apagado o en hibernación.</li> </ul>
(3) fn+f3	Inicia el modo de espera.
(4) Indicador luminoso de la batería	<ul style="list-style-type: none"> <li>• Encendido: Se está cargando una batería.</li> <li>• Verde: Una batería está con la carga casi completa.</li> <li>• Ámbar intermitente: Una batería, que es la única fuente de alimentación disponible, ha alcanzado un nivel de batería baja. Cuando la batería alcance un nivel de batería muy baja, la batería comenzará a parpadear rápidamente.</li> <li>• Apagado: Si el equipo está enchufado a una fuente de alimentación externa, el indicador luminoso se apagará cuando todas las baterías del equipo se hayan cargado completamente. Si el equipo no está enchufado a una fuente de alimentación externa, el indicador luminoso continuará apagado hasta que la batería alcance un nivel de batería baja.</li> </ul>

\*Los dos indicadores luminosos muestran la misma información. El indicador luminoso del botón de alimentación es visible sólo cuando el equipo está abierto. El indicador luminoso en la parte frontal del equipo es visible si el equipo está abierto o cerrado.



## 2 Apagado del equipo



**PRECAUCIÓN:** La información que no se haya guardado se perderá cuando apague el equipo.

El comando Apagar cierra todos los programas en abierto, incluyendo el sistema operacional y luego apaga la pantalla y el equipo.

Apague el equipo en cualquiera de las siguientes condiciones:

- Cuando precise substituir la batería o tener acceso a los componentes dentro del equipo
- Cuando está conectado a un dispositivo de hardware externo que no se conecta a un puerto USB o a un puerto 1394
- Cuando el equipo no se vaya a utilizar y sea desconectado de una fuente de alimentación externa durante un período largo de tiempo

Para apagar el equipo, siga estos pasos:



**NOTA:** Si el equipo está en el modo En espera o la hibernación, primero debe salir del modo En espera o de la hibernación antes de poder apagar.

1. Guarde su trabajo y cierre todas los programas abiertos.
2. Seleccione **Inicio > Apagar equipo > Apagar**.



**NOTA:** Si se registró en un dominio de red, el botón que debe seleccionar se llamará Apagar, en lugar de Apagar equipo.

Si el equipo ha dejado de responder y no puede utilizar los procedimientos de apagado anteriores, tiene los siguientes procedimientos de emergencia en el orden en que aparecen:

- Presione **ctrl+alt+supr**. A continuación, haga clic en **Apagar > Apagar**.
- Mantenga presionado el botón de alimentación por los menos cinco segundos.
- Desconecte su equipo de la fuente de alimentación externa y retire la batería.

---

# 3 Configuración de opciones de energía para los sistemas operativos Windows XP

## Uso de los estados de ahorro de energía

El equipo cuenta con dos estados de ahorro de energía activados de fábrica: modo En espera e hibernación.

Mientras inicia el modo En espera, los indicadores luminosos de alimentación se encienden de forma intermitente y la pantalla se aclara. Su trabajo se guarda en la memoria. La salida del modo En espera es más rápida que la de hibernación. Si el equipo está en modo En espera durante un período extenso o si la batería alcanza un nivel de batería crítica mientras está En espera, el equipo inicia la hibernación.

Cuando se inicia la hibernación, su trabajo se guarda en un archivo de hibernación ubicado en la unidad de disco duro y se apaga el equipo.



---

**PRECAUCIÓN:** Para evitar la posible degradación de audio y vídeo, la pérdida de funcionalidad de reproducción de audio o vídeo o la pérdida de información, no inicie el modo En espera o la hibernación mientras se lee o se graba un disco o una tarjeta multimedia externa.

---



**NOTA:** No es posible iniciar ningún tipo de conexión de red ni realizar funciones del equipo mientras éste esté en modo En espera o en hibernación.

**NOTA:** Si HP 3D DriveGuard ha “estacionado” una unidad, el equipo no inicia el modo En espera ni la hibernación, y la pantalla simplemente se apaga.

---

## Inicio y salida del modo En espera

El sistema se configura en la fábrica para iniciar el modo En espera tras 10 minutos de inactividad cuando funciona con alimentación por batería y 25 minutos de inactividad cuando funciona con alimentación externa.

Es posible modificar las configuraciones de energía y los tiempos de espera mediante Opciones de energía del Panel de Control del Windows®.

Con el equipo encendido, puede iniciar el modo En espera en cualquiera de las siguientes maneras:

- Presione **fn+f3**.
- Haga clic en **Inicio > Apagar el equipo > En espera**.

Si no aparece En espera, siga estos pasos:

- a. Presione la flecha abajo.
- b. Seleccione **En espera** de la lista.
- c. Haga clic en **Aceptar**.

Para salir del modo de espera:

- ▲ Presione el botón de alimentación.

Cuando el equipo sale del modo En espera, los indicadores luminosos de alimentación se encienden y su trabajo vuelve a la pantalla donde dejó de trabajar.



---

**NOTA:** Si configuró el equipo para que se requiera una contraseña cuando sale del modo En espera, debe ingresar su contraseña de Windows antes de que su trabajo vuelva a la pantalla.

---

## Inicio y salida de la hibernación

El sistema se configura en la fábrica para iniciar la hibernación tras 30 minutos de inactividad cuando funciona con alimentación por batería o cuando la batería alcanza un nivel de batería crítica.



---

**NOTA:** El sistema no iniciará la hibernación cuando está funcionando con alimentación externa.

---

Es posible modificar las configuraciones de energía y los intervalos de tiempo mediante Opciones de energía del Panel de control del Windows.

Para iniciar la Hibernación.

1. Seleccione **Inicio > Apagar equipo**.
2. Mantenga presionada la tecla **mayús** y seleccione **Hibernar**.

Si no aparece Hibernar, siga estos pasos:

- a. Presione la flecha abajo.
- b. Seleccione **Hibernar** de la lista.
- c. Haga clic en **Aceptar**.

Para salir de la Hibernación.

- ▲ Presione el botón de alimentación.

Los indicadores luminosos de alimentación se encienden y su trabajo vuelve a la pantalla donde paró de trabajar.



---

**NOTA:** Si configuró el equipo para que se requiera una contraseña cuando sale de hibernación, debe ingresar su contraseña de Windows antes de que su trabajo vuelva a la pantalla.

---

## Uso del Medidor de energía

El Medidor de energía se encuentra en el área de notificación, en el extremo derecho de la barra de tareas. El Medidor de energía le permite acceder rápidamente a la configuración de energía y visualizar la carga remanente de la batería.

- Para acceder a las Opciones de energía, haga clic con el botón derecho del mouse en el icono **Medidor de energía** y seleccione **Ajustar propiedades de energía**.
- Para visualizar el porcentaje de la carga remanente de la batería, haga doble clic en el icono **Medidor de energía**.

Diferentes iconos del medidor de la batería indican si el equipo está funcionando con alimentación por batería o con alimentación externa.

Para eliminar el icono Medidor de energía del área de notificación, siga estos pasos:

1. Haga clic con el botón derecho del mouse en el icono **Medidor de energía** del área de notificación y, a continuación, haga clic en **Ajustar propiedades de energía**.
2. Haga clic en la ficha **Opciones avanzadas**.
3. Desactive la casilla de verificación **Mostrar siempre el icono en la barra de tareas**.
4. Haga clic en **Aplicar** y, a continuación, en **Aceptar**.

Para mostrar el icono Medidor de energía en el área de notificación, siga estos pasos:

1. Seleccione **Inicio > Panel de control > Rendimiento y mantenimiento > Opciones de energía**.
2. Haga clic en la ficha **Opciones avanzadas**.
3. Seleccione la casilla de verificación **Mostrar siempre el icono en la barra de tareas**.
4. Haga clic en **Aplicar** y, a continuación, en **Aceptar**.



---

**NOTA:** Si no visualiza un icono que ha colocado en el área de notificación, haga clic en el icono **Mostrar iconos ocultos** (< o <<), en el área de notificación.

---

# Uso de las combinaciones de energía

Una combinación de energía es un conjunto de configuraciones del sistema que administra cómo el equipo utiliza la energía. Las combinaciones de energía pueden ayudarlo a conservar la energía y maximizar el rendimiento del equipo.

Se encuentran disponibles las siguientes combinaciones de energía:

- Equipo portátil (recomendada)
- Escritorio u oficina
- Presentación
- Siempre encendida
- Administración de energía mínima
- Batería máxima

Es posible modificar las configuraciones de estos planes de energía a través de Opciones de energía.

## Visualización de la combinación actual

- ▲ Haga clic en el icono **Medidor de energía** que aparece en el área de notificación, en el extremo derecho de la barra de tareas.

o

Seleccione **Inicio > Panel de control > Rendimiento y mantenimiento > Opciones de energía**.

## Selección de una combinación de energía diferente

- ▲ Haga clic en el icono **Medidor de energía** del área de notificación, en el extremo derecho de la barra de tareas, y luego seleccione una combinación de energía del listado.

o

- a. Seleccione **Inicio > Panel de control > Rendimiento y mantenimiento > Opciones de energía**.
- b. Seleccione una combinación de energía del listado de **Combinaciones de energía**.
- c. Haga clic en **Aceptar**.

## Personalización de las combinaciones de energía

1. Seleccione **Inicio > Panel de control > Rendimiento y mantenimiento > Opciones de energía**.
2. Seleccione una combinación de energía del listado de **Combinaciones de energía**.
3. Modifique las configuraciones **Funcionando con CA** y **Funcionando con baterías** según sea necesario.
4. Haga clic en **Aceptar**.

## Configuración de protección con contraseña al salir del modo En espera

Para configurar el equipo para que solicite una contraseña cuando el equipo sale del modo En espera, siga estos pasos:

1. Haga clic con el botón derecho del mouse en el icono **Medidor de energía** del área de notificación y, a continuación, haga clic en **Ajustar propiedades de energía**.
2. Haga clic en la ficha **Opciones avanzadas**.
3. Active la casilla de verificación **Solicitar una contraseña cuando el equipo se active tras un tiempo de inactividad**.
4. Haga clic en **Aplicar**.

---

## 4 Uso de la energía de la batería

Cuando hay una batería cargada en el equipo y éste no está conectado a una fuente de alimentación externa, el equipo funciona con alimentación por batería. Cuando el equipo está conectado a la fuente de alimentación de CA externa, el equipo funciona con alimentación de CA.

Si el equipo contiene una batería cargada y está funcionando con alimentación de CA externa suministrada a través del adaptador de CA, el equipo cambiará a alimentación por batería si el adaptador de CA se desconecta.



**NOTA:** El brillo de la pantalla disminuye para prolongar la duración de la batería cuando desconecte la alimentación de CA. Para aumentar el brillo de la pantalla, use la tecla de acceso rápido **fn+f10** o conecte nuevamente el adaptador de CA.

---

Puede dejar una batería en el equipo o guardarla en otro lugar según la forma en que trabaje. Mantener la batería en el equipo siempre que esté conectado a una fuente de alimentación de CA externa permite que se cargue la batería y también protege su trabajo en caso de que se produzca una pérdida de energía. Sin embargo, una batería en el equipo se descarga lentamente cuando el equipo está apagado y desconectado de una fuente de alimentación externa.



**¡ADVERTENCIA!** Para reducir riesgos a la seguridad, use solamente la batería suministrada con el equipo, una batería substituta suministrada por HP, o una batería compatible comprada a HP.

---

La vida útil de una batería varía de acuerdo con las configuraciones de administración de la energía, los programas que contiene el equipo, la luminosidad exhibida, los dispositivos externos conectados al equipo, y otros factores.

## Información sobre la batería en Ayuda y soporte técnico

Para encontrar información sobre la batería, seleccione **Inicio > Ayuda y soporte técnico > Aprenda más acerca de su PC**.



## Exhibir lo que resta de la carga de la batería

Para visualizar la carga remanente de la batería, siga estos pasos:

- ▲ Haga doble clic en el icono **Medidor de energía** que aparece en el área de notificación, en el extremo derecho de la barra de tareas.

o


Seleccione **Inicio > Panel de control > Rendimiento y mantenimiento > Opciones de energía > ficha Medidor de energía**.

La mayoría de los indicadores de carga informan sobre el estado de la batería y el porcentaje y la cantidad de minutos de carga restante:

- El porcentaje indica la cantidad aproximada de carga restante en la batería.
- El tiempo indica el tiempo de funcionamiento aproximado restante en la batería *si ésta continúa suministrando alimentación al nivel actual*. Por ejemplo, el tiempo restante disminuirá cuando esté reproduciendo un DVD y aumentará si el DVD deja de reproducir.

Cuando se está cargando la batería, es posible que aparezca superpuesto un icono de rayo sobre el icono de la batería en la pantalla Medidor de energía.

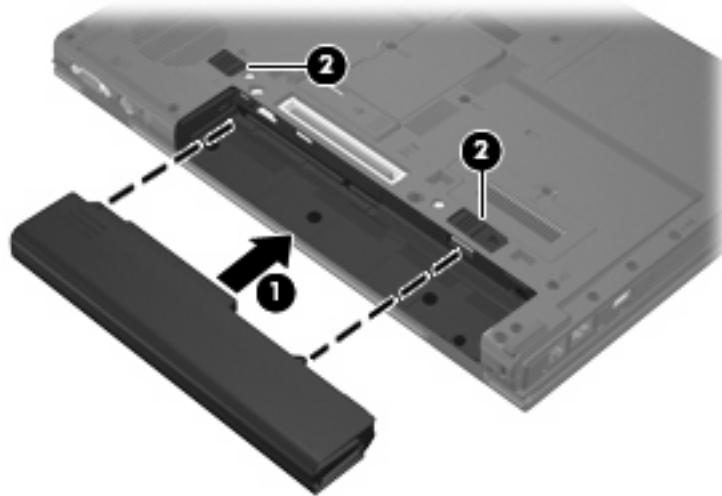
## Inserción o extracción de la batería

 **PRECAUCIÓN:** La eliminación de una batería que es la única fuente de alimentación puede causar la pérdida de información. Para evitar la pérdida de información, guarde su trabajo e inicie la hibernación o apague el equipo a través de Windows antes de retirar la batería.

Para insertar la batería:

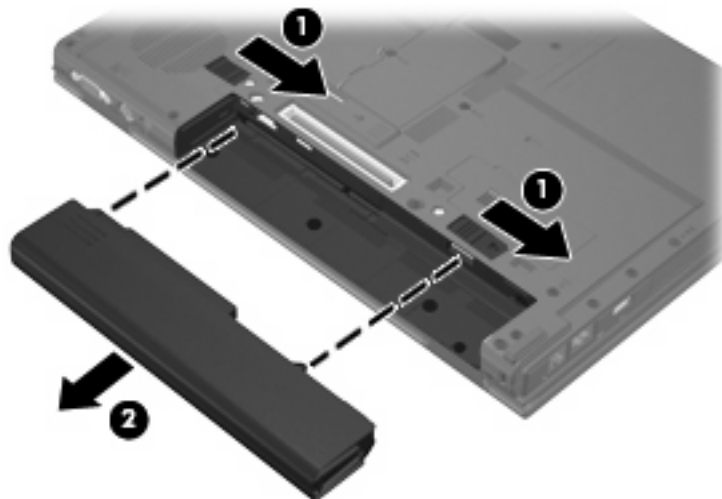
1. Voltee el equipo sobre una superficie plana.
2. Inserte la batería en el compartimento de la batería (1) hasta que encaje.

Los pestillos de liberación de la batería (2) fijan automáticamente la batería en su posición correcta.



Para extraer la batería:

1. Voltee el equipo sobre una superficie plana.
2. Deslice los pestillos de liberación de la batería (1) para liberar la batería.
3. Extraiga la batería del equipo (2).



# Carga de una batería



**¡ADVERTENCIA!** No cargue la batería del equipo a bordo de un avión.

---

La batería insertada en un equipo se carga siempre que el equipo esté conectado a la energía externa a través del adaptador de CA, un adaptador de alimentación, una base de expansión opcional, o un dispositivo de acoplamiento opcional.

Una batería puede cargarse ya sea cuando el equipo esté apagado o en uso, pero se cargará más rápido si está apagado.

La carga puede demorarse más si la batería es nueva, si no se ha utilizado durante dos o más semanas, o si su temperatura es muy superior o muy inferior a la temperatura ambiente.

Para prolongar la vida útil de la batería y optimizar la precisión de los mensajes de carga de la batería, siga estas recomendaciones:

- Si está cargando una nueva batería, cárguela por completo antes de encender el equipo.
- Cargue la batería hasta que el luminoso de la batería se apague.



**NOTA:** Si el equipo está encendido mientras la batería está cargándose, el medidor de la batería en el área de notificación puede indicar un 100 por ciento de la carga antes de que la batería esté completamente cargada.

---

- Deje que la batería se descargue menos del 5 por ciento de la carga total utilizándola de forma normal antes de cargarla.
- Si no se ha utilizado la batería durante uno o varios meses, calíbrela en lugar de simplemente cargarla.

El indicador luminoso de la batería muestra el estado de la carga:

- Encendido: Se está cargando la batería.
- Intermitente: La batería ha alcanzado un nivel de batería baja o un nivel crítico de batería y no está cargándose.
- Apagado: La batería está totalmente cargada, en uso o no está instalada.

# Administración de los niveles de batería baja

La información de esta sección describe las alertas y las respuestas del sistema configuradas de fábrica. Algunas alertas de condición de batería baja y respuestas del sistema pueden modificarse utilizando Opciones de energía en el Panel de control del Windows. Las preferencias configuradas en Opciones de energía no afectan a los indicadores luminosos.

## Identificación de niveles de batería bajos

Cuando la batería es la única fuente de energía del equipo y alcanza un nivel de batería bajo, el indicador luminoso de la batería parpadea.

Si no se resuelve un nivel de batería baja, el equipo entra en un nivel de batería muy baja y el indicador luminoso de la batería comienza a parpadear rápidamente.

El equipo toma las siguientes acciones en los casos de nivel de batería crítica:

- Si la hibernación está activada y el equipo está encendido o en modo de espera, se iniciará la hibernación.
- Si la hibernación está desactivada y el equipo está encendido o en modo de espera, éste permanecerá unos instantes en modo de espera y, a continuación, se apagará. La información que no se haya guardado se perderá.

## Resolución de nivel de batería bajo



**PRECAUCIÓN:** Para reducir el riesgo de pérdida de información cuando el equipo alcanza un nivel crítico de batería y ha iniciado la hibernación, no restaure la alimentación hasta que se apaguen los indicadores luminosos de alimentación.

### Para solucionar un nivel de batería bajo cuando se dispone de alimentación externa

- ▲ Conecte uno de los siguientes dispositivos:
  - Adaptador de CA
  - Producto de expansión opcional o dispositivo de acoplamiento
  - Adaptador opcional de alimentación

### Para resolver un nivel de batería bajo cuando una batería cargada esté disponible

1. Apague el equipo o inicie la Hibernación.
2. Remueva la batería descargada y luego insiera una batería cargada.
3. Encienda el equipo.

### Para resolver un nivel de batería bajo cuando no disponga de una fuente de energía

- ▲ Inicie la Hibernación.

– o –

Guarde su trabajo y apague el equipo.

### Para resolver un nivel de batería bajo cuando su equipo no pueda salir de la Hibernación

Cuando el equipo no tenga alimentación suficiente para salir de la Hibernación, siga los siguientes pasos:

1. Insiera una batería cargada o conecte el equipo a la alimentación externa.
2. Salga de la hibernación presionando el botón de alimentación.

## Calibrar una batería

Calibre la batería según las siguientes condiciones:

- Cuando los mensajes de carga de la batería parezcan imprecisos.
- Cuando observe un cambio importante en el tiempo de funcionamiento de la batería.

Aunque una batería se utilice con mucha frecuencia, no precisará calibrarla más de una vez al mes. También no es necesario calibrar una batería nueva.

### Paso 1: Cargue la batería totalmente



**¡ADVERTENCIA!** No cargue la batería del equipo a bordo de un avión.



**NOTA:** Una batería puede cargarse cuando el equipo está apagado o en uso, pero se cargará más rápido si está apagado.

Para cargar la batería totalmente:

1. Inserte la batería en el equipo.
2. Conecte el equipo a un adaptador de CA, un adaptador de alimentación opcional, un producto de expansión opcional o un dispositivo de acoplamiento opcional, y luego, conecte el adaptador o dispositivo a la fuente de alimentación externa.

El indicador luminoso de la batería del equipo se enciende.

3. Deje el equipo conectado a la alimentación externa hasta que la batería esté completamente cargada.

El indicador luminoso de la batería del equipo se apaga.

### Paso 2: Desactive el modo de espera y la hibernación

Para desactivar el modo de espera y la hibernación, siga estos pasos:

1. Haga clic con el botón derecho del mouse en el icono **Medidor de energía** del área de notificación, en el extremo derecho de la barra de tareas, y luego haga clic en **Ajustar propiedades de energía**.

o

Seleccione **Inicio > Panel de control > Rendimiento y mantenimiento > Opciones de energía**.

2. Tome nota de las cuatro configuraciones que aparecen en las columnas **Funcionando con baterías** y **Funcionando con CA** de modo que pueda restablecerlas después de la calibración.
3. Configure las cuatro opciones en **Nunca**.
4. Haga clic en **Aceptar**.

## Paso 3: Descargue la batería

El equipo debe permanecer encendido mientras se descarga la batería. La batería puede descargarse con el equipo en uso o apagado pero la batería se descargará más rápido con el equipo en uso.

- Si planea dejar el equipo sin supervisión durante la descarga, guarde la información antes de comenzar el procedimiento de descarga.
- Si utiliza ocasionalmente el equipo durante el procedimiento de descarga y ha configurado tiempos de espera de ahorro de energía, observará el siguiente comportamiento del sistema durante el proceso de descarga:
  - La pantalla no se apagará automáticamente.
  - La velocidad de la unidad de disco duro no disminuirá automáticamente mientras el equipo esté inactivo.
  - No se efectuará la Hibernación iniciada por el sistema.

Para descargar una batería:

1. Desenchufe el equipo de su fuente de alimentación externa, pero *no* lo apague.
2. Ponga el equipo en funcionamiento con alimentación por batería hasta que la batería se descargue. El indicador luminoso de la batería empezará a parpadear cuando la batería se haya descargado y esté en una condición de batería baja. Cuando la batería está descargada, el indicador luminoso de la batería se apaga y el equipo se desconecta.

## Paso 4: Recargue la batería en su totalidad

Para recargar la batería:

1. Conecte el equipo a la alimentación externa y manténgalo así hasta que la batería se haya recargado completamente. Cuando la batería esté recargada, el indicador luminoso de la batería en el equipo se apagará.

Puede utilizar el equipo mientras la batería se está recargando, pero ésta se carga más rápido con el equipo apagado.

2. Si el equipo está apagado, enciéndalo cuando la batería esté completamente cargada y el indicador luminoso de la batería se haya apagado.

## Paso 5: Reactive el modo de espera y la hibernación



**PRECAUCIÓN:** El error en rehabilitar la Hibernación después de la calibración puede resultar en la descarga total de la batería y en que se pierda la información en el caso de que el equipo llegue a un nivel crítico de batería.

Para reactivar el modo de espera y la hibernación, siga estos pasos:

1. Seleccione **Inicio > Panel de control > Rendimiento y mantenimiento > Opciones de energía**.
2. Ingrese nuevamente la configuración que registró para los elementos de la columna **Funcionando con CA** y de la columna **Funcionando con baterías**.
3. Haga clic en **Aceptar**.



## Conservación de energía de la batería

- Seleccione las configuraciones de baja energía por medio de las Opciones de energía en el Panel de control del Windows
- Apague las conexiones inalámbricas y de red de área local (LAN) y salga de las aplicaciones de módem cuando no esté utilizándolas.
- Desconecte los dispositivos externos que no estén conectados en una fuente de energía externa, cuando no esté usándolos.
- Detenga, desactive o extraiga cualquier tarjeta multimedia externa que no esté utilizando.
- Utilice las teclas de acceso rápido **fn+f9** y **fn+f10** para ajustar el brillo de la pantalla según sus necesidades.
- Si interrumpe su trabajo, inicie el modo de espera o la hibernación, o apague el equipo.

## Almacenamiento de una batería

---



**PRECAUCIÓN:** Para evitar dañar la batería, no la exponga a altas temperaturas durante períodos de tiempo prolongados.

---

Si el equipo no va a utilizarse y va a permanecer desconectado de una fuente de alimentación externa durante más de dos semanas, retire la batería y guárdela por separado.

Para prolongar la carga de una batería almacenada, colóquela en un lugar frío y seco.

Calibre la batería almacenada durante un mes o más antes de utilizarla.

## Desecho de una batería usada

---



**¡ADVERTENCIA!** Para reducir el riesgo de fuego o quemaduras, no desarme, aplaste ni perforo la batería; no provoque cortocircuitos en los contactos externos de la batería, y, por último, no arroje la batería al agua ni al fuego. No exponga la batería a temperaturas superiores a 60°C (140°F). Sustituya la batería por una batería aprobada para este equipo.

---

Consulte los *Avisos Normativos, de seguridad y medioambientales* para obtener instrucciones acerca de la eliminación de una batería.

## 5 Uso de alimentación de CA externa

La alimentación de CA externa es suministrada a través de uno de los siguientes dispositivos:



**¡ADVERTENCIA!** Para reducir posibles problemas de seguridad, sólo el adaptador de CA que se suministra con el equipo, un adaptador de CA de repuesto suministrado por HP o un adaptador de CA compatible adquirido de HP deberá ser usado con el equipo.

- Adaptador de CA incluido con este equipo
- Dispositivo de acoplamiento o producto de expansión opcional
- Adaptador de alimentación opcional

Conecte el equipo a la alimentación de CA externa en cualquiera de las siguientes condiciones:



**¡ADVERTENCIA!** No cargue la batería del equipo a bordo de un avión.

- Cuando cargue o calibre una batería.
- Cuando esté instalando o modificando el software del sistema
- Cuando está pasando la información para un CD o DVD

Cuando conecte el equipo a la alimentación de CA externa, ocurrirán los siguientes eventos:

- La batería comienza a ser cargada.
- Si el equipo se enciende, el ícono del medidor de batería en el área de notificación cambia su apariencia.

Cuando desconecte la alimentación de CA externa, ocurrirán los siguientes eventos:

- El equipo cambia para la alimentación por batería.
- El brillo de la pantalla es automáticamente disminuído para permitir que la batería dure más tiempo. Para aumentar el brillo de la pantalla, presione la tecla de acceso rápido **fn+f10** o reconecte el adaptador de CA.

## Conexión del adaptador de CA



**¡ADVERTENCIA!** Para reducir el riesgo de que se produzcan descargas eléctricas o daños en el equipo:

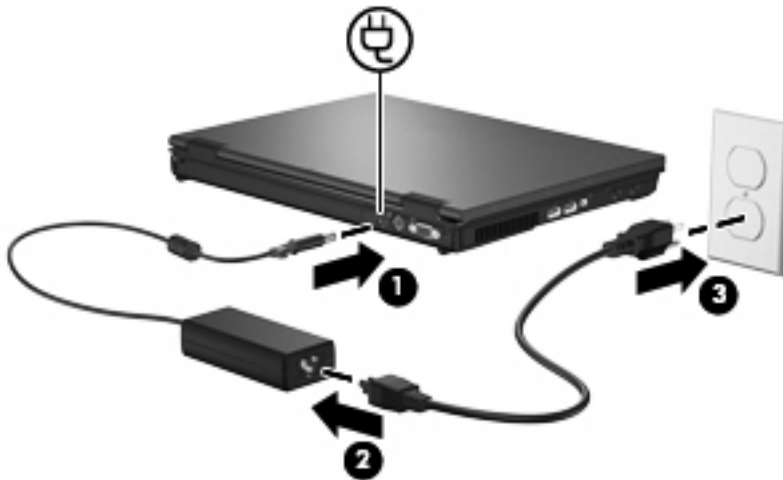
Conecte el cable de alimentación a una toma eléctrica de CA a la que pueda acceder con facilidad en todo momento.

Desconecte la alimentación del equipo desenchufando el cable de alimentación de la fuente de alimentación de CA (sin desenchufar el cable desde el equipo).

Si el cable de alimentación del equipo que se le suministra dispone de un enchufe de tres patas, conéctelo a una fuente de alimentación de tres patas con conexión a tierra. No desactive la pata de conexión a tierra del cable de alimentación, por ejemplo conectando un adaptador de dos patas. El enchufe de conexión a tierra es un recurso de seguridad muy importante.

Para conectar el equipo a una fuente de alimentación externa de CA:

1. Conecte el adaptador de CA al conector de alimentación **(1)** en el equipo.
2. Conecte el cable de alimentación al adaptador de CA **(2)**.
3. Conecte el otro extremo del cable de alimentación a una toma eléctrica de CA **(3)**.



---

# Índice

- A**
  - adaptador de CA, conexión 23
  - alimentación por batería 9
  - Almacenar una batería 20
  - apagado 3
  - apagado del equipo 3
- B**
  - batería
    - almacenar 20
    - calibrar 16
    - carga 13, 16
    - conservar energía 19
    - desecho 21
    - extracción 12
    - inserción 12
    - Niveles de batería bajos 14
    - recargar 18
  - botón de alimentación 1
  - botón de alimentación, identificación 1
- C**
  - calibrar batería 16
  - carga de baterías 13, 16
  - conectar la energía externa 23
  - conservar energía 19
- D**
  - de viaje con el equipo 20
- E**
  - El sistema no responde 3
  - energía
    - ahorro 19
    - conexión 23
    - ubicación de controles e indicadores luminosos 1
- H**
  - hibernación
    - iniciar 5
    - salir 5
  - Hibernación
    - iniciado durante un nivel de batería crítico 14
- I**
  - indicadores luminosos
    - batería 2
    - energía 2
  - indicador luminoso de alimentación, identificación 2
  - indicador luminoso de la batería 2, 13, 14
- M**
  - medios de grabación 4
  - medios de lectura 4
  - modo en Espera
    - iniciar 4
  - modo En espera
    - salida 4
- N**
  - Nivel crítico de la batería 14
  - Nivel de batería bajo 14
- O**
  - operativo, sistema 3
- P**
  - pestillo de liberación de la batería 12
- T**
  - tecla fn+f3, identificación 2
  - temperatura 20
  - temperatura de la batería 20
- U**
  - unidad de medios 4

