

Multimedia

---

Guía del usuario

© Copyright 2007 Hewlett-Packard  
Development Company, L.P.

Windows es una marca comercial registrada  
de Microsoft Corporation en los Estados  
Unidos.

La información contenida en el presente  
documento está sujeta a cambios sin previo  
aviso. Las únicas garantías para los  
productos y servicios de HP están  
estipuladas en las declaraciones expresas  
de garantía que acompañan a dichos  
productos y servicios. La información  
contenida en este documento no debe  
interpretarse como una garantía adicional.  
HP no se responsabilizará por errores  
técnicos o de edición ni por omisiones  
contenidas en el presente documento.

Primera edición: abril de 2007

Número de referencia del documento:  
438921-E51

## Aviso del producto

Esta guía del usuario describe los recursos que son comunes a la mayoría de los modelos. Algunos recursos pueden no encontrarse disponible en su equipo.



---

# Tabla de contenido

## 1 Uso de hardware multimedia

Uso de los recursos de audio .....	1
Utilización del conector de entrada de audio (micrófono) .....	2
Utilización del conector de salida de audio (auriculares) .....	2
Ajuste del volumen .....	3
Uso de funciones de vídeo .....	4
Uso del puerto de monitor externo .....	4
Uso del conector de salida de S-Video .....	5
Uso de una unidad óptica .....	6
Identificación de la unidad óptica instalada .....	6
Inserción de un disco óptico .....	6
Extracción de un disco óptico cuando está funcionando con batería o fuente de alimentación externa .....	7
Extracción de un disco óptico cuando no hay disponible alimentación para el equipo .....	8

## 2 Trabajo con software multimedia

Apertura del software multimedia preinstalado .....	10
Instalación de software multimedia desde un disco .....	10
Uso de software multimedia .....	10
Cómo evitar interrupciones en la reproducción .....	11
Cambio de configuraciones regionales para DVD .....	12
Observación de la advertencia de copyright .....	12

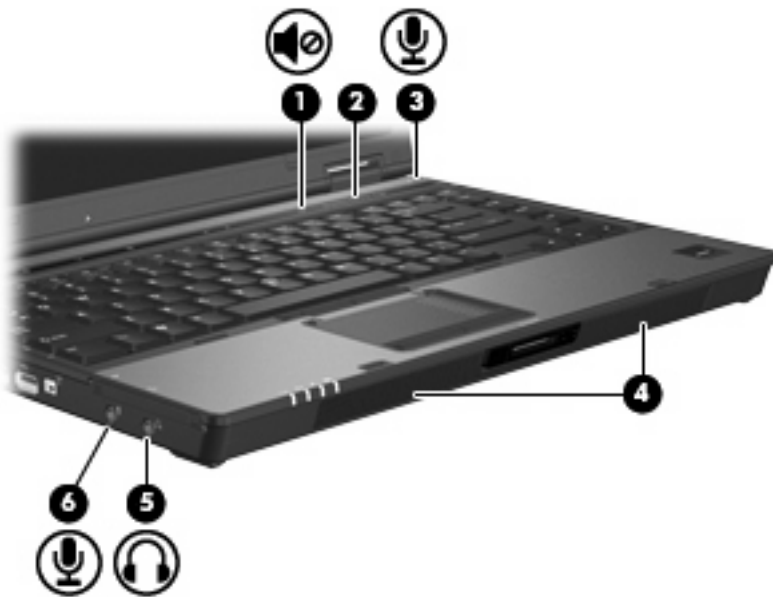
Índice .....	13
--------------	----



# 1 Uso de hardware multimedia

## Uso de los recursos de audio

En la ilustración y la tabla que aparecen a continuación se describen los recursos de audio del equipo.



Componente	Descripción
(1) Botón de silencio	Silencia o restablece el sonido del equipo.
(2) Área de desplazamiento de volumen	Ajusta el volumen del altavoz. Deslice el dedo hacia la izquierda para disminuir el volumen y hacia la derecha para aumentarlo. También puede puntear en el signo menos (-) del área de desplazamiento para disminuir el volumen o puntear en el signo más (+) del área de desplazamiento para aumentar el volumen.
(3) Micrófono interno	Graba sonidos.
(4) Altavoces (2)	Producen sonido.
(5) Conector de salida de audio (auriculares)	Permite conectar altavoces estéreo con alimentación, auriculares, auriculares de botón, un set de auriculares y micrófono opcionales o audio de televisión.
(6) Conector de entrada de audio (micrófono)	Conecta un micrófono de un set de auriculares y micrófono, un micrófono estéreo o un micrófono monoaural opcionales.

## Utilización del conector de entrada de audio (micrófono)

El equipo viene con un conector de micrófono estéreo (doble canal) que admite un micrófono estéreo y monoaural opcional. Si utiliza un software de grabación de sonido con micrófonos externos, podrá grabar en estéreo.

Cuando conecte un micrófono a su conector correspondiente, utilice un micrófono con un conector de 3,5 mm.

## Utilización del conector de salida de audio (auriculares)



---

**¡ADVERTENCIA!** Para reducir el riesgo de que se produzcan lesiones personales, ajuste el volumen antes de ponerse los auriculares.

---



---

**PRECAUCIÓN:** Para evitar un posible daño en un dispositivo externo, no enchufe un conector de un solo canal de sonido (mono) en el conector de auriculares.

---

Además de la conexión de auriculares, se puede utilizar el conector de auriculares para conectar la función de entrada de audio de un dispositivo de audio, como conectores externos con alimentación o un sistema estéreo.

Al conectar un dispositivo al conector de auriculares, utilice sólo un conector estéreo de 3,5 mm.

Cuando se conecta un dispositivo al conector para auriculares, se desactivan los altavoces.



## Ajuste del volumen

Se puede ajustar el volumen utilizando los siguientes controles:

- Botones de volumen del equipo:
  - Para suprimir o restaurar el volumen, presione el botón de silencio **(1)**.
  - Para bajar el volumen, deslice el dedo por el área de desplazamiento de volumen **(2)** de derecha a izquierda.
  - Para aumentar el volumen, deslice el dedo por el área de desplazamiento del volumen **(2)** de izquierda a derecha.



- Control de volumen de Windows®:
  - a. Haga clic en el icono de **Volumen** en el área de notificación, en el extremo derecho de la barra de herramientas.
  - b. Aumente o disminuya el volumen moviendo el control deslizante hacia arriba o hacia abajo. Seleccione la casilla de verificación **Silencio** para suprimir el volumen.

o

  - a. Haga doble clic en el icono **Volumen** en el área de notificación.
  - b. En la columna Volumen, puede subir o bajar el volumen moviendo el control deslizante de **volumen** hacia arriba o hacia abajo. También puede ajustar el balance o suprimir el volumen.

Si el icono Volumen no aparece en el área de notificación, siga estos pasos para colocarlo allí:

  - a. Seleccione **Inicio > Panel de control > Dispositivos de sonido, audio y voz > Dispositivos de sonido y audio > ficha Volumen**.
  - b. Seleccione la casilla de verificación **Colocar un icono de volumen en la barra de tareas**.
  - c. Haga clic en **Aplicar**.
- Control de volumen de programas:

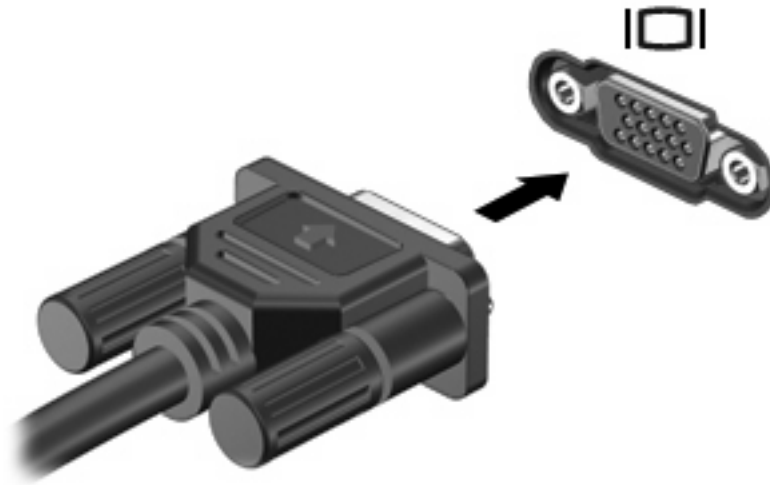
El volumen también se puede ajustar dentro de algunos programas.

# Uso de funciones de vídeo

## Uso del puerto de monitor externo

El puerto de monitor externo conecta un dispositivo de visualización externo al equipo, por ejemplo un monitor externo o un proyector.

- ▲ Para conectar un dispositivo de visualización, conecte el cable del dispositivo al puerto de monitor externo.



---

**NOTA:** Si un dispositivo de visualización externo adecuadamente conectado no muestra ninguna imagen, presione **fn+f4** para transferir la imagen al dispositivo. Al presionar **fn+f4** varias veces se alterna la imagen de la pantalla entre la pantalla del equipo y el dispositivo.

---

## Uso del conector de salida de S-Video

El conector de salida de S-Video de siete patas conecta el equipo a un dispositivo S-Video opcional, como un televisor, un reproductor de vídeo, una cámara de vídeo, un retroproyector o una tarjeta de captura de vídeo.

Para transmitir señales de vídeo a través del conector de salida de S-Video se necesita un cable S-Video, que puede encontrarse en la mayoría de las tiendas minoristas de electrónica. Si está combinando funciones de audio y vídeo, como reproducir una película en DVD en su equipo y exhibirla en su televisor, también necesitará un cable de audio estándar, que puede encontrarse en la mayoría de las tiendas minoristas de electrónica, para conectarlo al conector de auriculares.

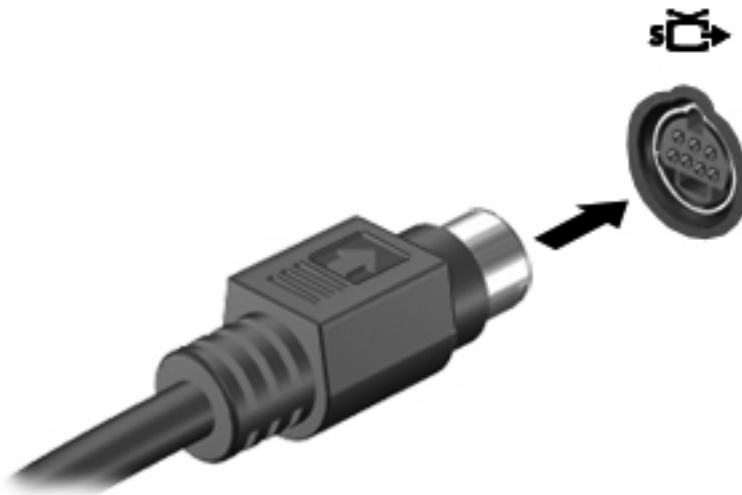
El equipo puede admitir un dispositivo S-Video conectado al conector de salida de S-Video mientras admite simultáneamente una imagen en la pantalla del equipo o en otro dispositivo de visualización externo compatible.



**NOTA:** La conexión S-Video ofrece una calidad de imagen superior a la conexión de vídeo compuesto.

Para conectar un dispositivo de vídeo al conector de salida de S-Video:

1. Conecte un extremo del cable S-Video al conector de salida de S-Video del equipo.



**NOTA:** Si el conector de salida de S-Video del equipo no está accesible porque el equipo está acoplado a un dispositivo de acoplamiento opcional, conecte el cable S-Video al conector de salida de S-Video del dispositivo de acoplamiento.

2. Conecte el otro extremo del cable en el dispositivo de vídeo, como se indica en la guía del usuario incluida con el dispositivo.
3. Presione las teclas **fn+f4** para alternar la imagen entre dispositivos de visualización conectados al equipo.

## Uso de una unidad óptica

Según el tipo de unidad óptica y software instalados en su equipo, la unidad óptica reproduce, copia y crea CD o DVD.

### Identificación de la unidad óptica instalada

- ▲ Seleccione **Inicio > Mi PC**.

El tipo de unidad óptica instalada en el equipo se muestra en Dispositivos con almacenamiento extraíble.

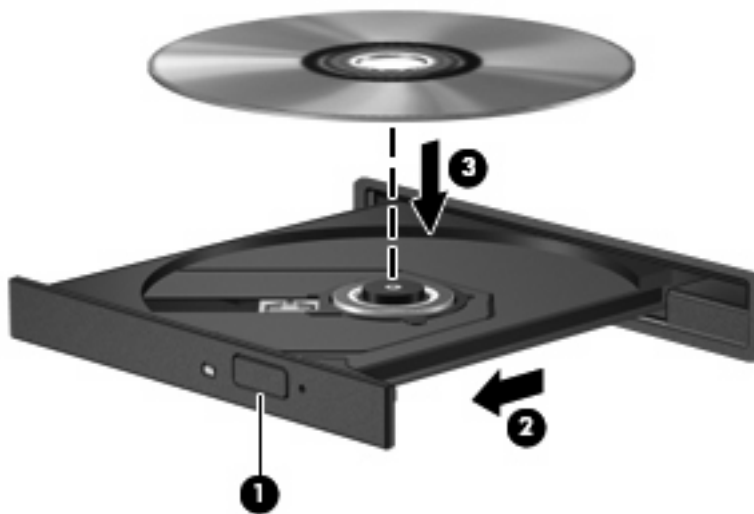
### Inserción de un disco óptico

1. Encienda el equipo.
2. Presione el botón de liberación **(1)** que se encuentra en la parte frontal de la unidad para liberar la bandeja para medios.
3. Extraiga la bandeja **(2)**.
4. Sujete el disco por los bordes para evitar el contacto con las superficies planas y colóquelo en el eje de la bandeja con la etiqueta hacia arriba.



**NOTA:** Si la bandeja no está completamente accesible, incline el disco cuidadosamente para posicionarlo sobre el eje.

5. Presione suavemente el disco **(3)** hacia abajo en el eje de la bandeja hasta que encaje en la posición correcta.



6. Cierre la bandeja para medios.



**NOTA:** Después de insertar un disco, es normal que el equipo haga una breve pausa. Si no ha seleccionado un reproductor de medios, se abrirá un cuadro de diálogo de Reproducción automática. Se le solicitará que seleccione cómo desea utilizar el contenido de los medios.

## Extracción de un disco óptico cuando está funcionando con batería o fuente de alimentación externa

1. Presione el botón de liberación **(1)** que se encuentra en la parte frontal de la unidad con el fin de liberar la bandeja para medios y, a continuación, tire con suavidad de la bandeja **(2)** hacia afuera hasta que se detenga.
2. Extraiga el disco **(3)** de la bandeja ejerciendo una suave presión en el eje mientras levanta el disco sujetándolo por los bordes exteriores sin tocar las superficies planas



**NOTA:** Si la bandeja para medios no está completamente accesible, incline cuidadosamente el disco mientras lo extrae.



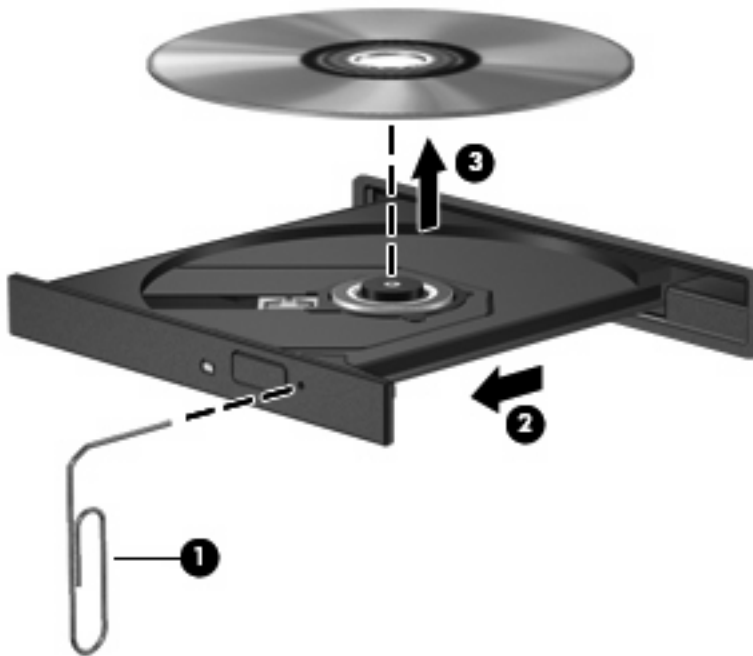
3. Cierre la bandeja para medios y coloque el disco en un estuche de protección.

## Extracción de un disco óptico cuando no hay disponible alimentación para el equipo

1. Inserte el extremo de un clip (1) en el acceso de liberación de la parte frontal de la unidad.
2. Presione con suavidad el clip hasta que la bandeja quede liberada y luego tire de ella hacia afuera (2) hasta que se detenga.
3. Extraiga el disco (3) de la bandeja ejerciendo una suave presión en el eje mientras levanta el disco sujetándolo por los bordes exteriores sin tocar las superficies planas



**NOTA:** Si la bandeja para medios no está completamente accesible, incline cuidadosamente el disco mientras lo extrae.



4. Cierre la bandeja para medios y coloque el disco en un estuche de protección.

---

## 2 Trabajo con software multimedia

El equipo incluye software multimedia preinstalado. Algunos modelos de equipos también incluyen software multimedia adicional en un disco óptico.

Según el hardware y el software incluidos con el equipo, pueden admitirse las siguientes tareas multimedia:

- Reproducción de medios digitales, incluyendo CD de audio y vídeo, DVD de audio y vídeo y radio en Internet;
- Creación o copia de CD de datos
- Creación, edición y grabación de CD de audio
- Creación, edición y grabación de un vídeo o de una película a un DVD o CD de vídeo.



---

**PRECAUCIÓN:** Para evitar que se produzca pérdida de información o que haya daños en un disco, tenga en cuenta las siguientes reglas:

Antes de grabar en un disco, conecte el equipo a una fuente de alimentación externa confiable. No grave en un disco mientras el equipo está funcionando con alimentación por batería.

Antes de grabar un disco, cierre todos los programas abiertos con excepción del software de disco que está utilizando.

No copie directamente desde un disco de origen a un disco de destino o desde una unidad de red a un disco de destino. En lugar de ello, copie desde un disco de origen o una unidad de red a su disco duro y luego copie desde el disco duro hacia el disco de destino.

No use el teclado del equipo ni mueva el equipo mientras está grabando un disco. El proceso de grabación es sensible a las vibraciones.



---

**NOTA:** Para obtener detalles acerca del uso del software que viene incluido con el equipo, consulte las instrucciones del fabricante del software, que pueden venir en un disco, en archivos de ayuda en línea o en el sitio Web del fabricante del software.

---

## Apertura del software multimedia preinstalado

1. Seleccione **Inicio > Todos los programas**.
2. Haga clic en el programa que desea abrir.

## Instalación de software multimedia desde un disco

1. Inserte el disco en la unidad óptica.
2. Cuando se abra el asistente de instalación, siga las instrucciones que aparecen en la pantalla.
3. Si se le indica, reinicie el equipo.

## Uso de software multimedia

1. Seleccione **Inicio > Todos los programas**, y entonces abra el programa multimedia que desee utilizar. Por ejemplo, si desea utilizar el reproductor de Windows Media para reproducir un CD de audio, haga clic en **Reproductor de Windows Media**.



---

**NOTA:** Algunos programas pueden encontrarse en subcarpetas.

---

2. Inserte el disco de medios, por ejemplo un CD de audio, en la unidad óptica.
3. Siga las instrucciones que aparecen en la pantalla.

o

1. Inserte el disco de medios, por ejemplo un CD de audio, en la unidad óptica.  
Se abre un cuadro de diálogo de Reproducción automática.
2. Haga clic en una tarea multimedia de la lista de tareas.



# Cómo evitar interrupciones en la reproducción

Para reducir la posibilidad de interrupciones durante la reproducción:

- Guarde su trabajo y cierre todos los programas abiertos antes de reproducir un CD o un DVD.
- No conecte ni desconecte hardware mientras reproduce un disco.

No inicie la hibernación ni el modo de espera mientras reproduce un disco. De lo contrario, puede ver un mensaje de advertencia que le pregunta si desea continuar. Si aparece este mensaje, seleccione **No**. Después de hacer clic en NO, el equipo puede comportarse en cualquiera de las siguientes maneras:

- La reproducción puede reanudarse.  
o
- La ventana de reproducción en el programa multimedia puede cerrarse. Para retornar a la reproducción del CD o DVD, presione el botón **Reproducir** en su programa multimedia para reiniciar el disco. En casos excepcionales, puede necesitar salir del programa y luego reiniciarlo.

## Cambio de configuraciones regionales para DVD

La mayoría de los DVD que contienen archivos con derechos de autor también contienen códigos de región. Los códigos de región ayudan a proteger internacionalmente las leyes de copyright.

Sólo puede reproducir un DVD que contenga un código de región si éste coincide con la opción de región de su unidad de DVD.



**PRECAUCIÓN:** La configuración regional de la unidad de DVD se puede cambiar sólo 5 veces.

La opción de región que elija por quinta vez se transforma en la opción permanente de la unidad de DVD.

El número de cambios de región admisible restante en la unidad se muestra la casilla Cambios restantes en la ficha **Región DVD**. El número que aparece en el campo incluye el quinto cambio, que es el permanente.

Para cambiar la configuración a través del sistema operativo:

1. Seleccione **Inicio > Mi PC**.
2. Haga clic con el botón derecho del mouse en la ventana y seleccione la ficha **Propiedades > Hardware > Administrador de dispositivos**.
3. Haga clic en el signo “+” al lado de **Unidades de DVD/CD-ROM**, haga clic con el botón derecho en la unidad de DVD en la que desea cambiar la configuración de región y luego haga clic en **Propiedades**.
4. Efectúe los cambios deseados en la ficha **Región DVD**.
5. Haga clic en **Aceptar**.

## Observación de la advertencia de copyright

La copia no autorizada de material protegido por las leyes de copyright, incluyendo programas informáticos, películas, transmisiones y grabaciones de audio constituye un delito contra las leyes de copyright vigentes. Este equipo no se debe utilizar para tales propósitos.

# Índice

## A

advertencia de copyright 12  
altavoces 1  
área de desplazamiento de  
volumen 1, 3  
auriculares 1  
auriculares de botón 1

## B

botón, silencio 3  
botón de silencio 1, 3  
botones, silencio 1

## C

### CD

extracción, con  
alimentación 7  
extracción, sin alimentación 8  
grabar en 9  
inserción 6  
protección 9  
reproducción 11  
códigos de región, DVD 12  
conector de entrada de audio  
(micrófono) 1, 2  
conector de salida de audio  
(auriculares) 1, 2  
conectores  
entrada de audio  
(micrófono) 1, 2  
salida de audio  
(auriculares) 1, 2  
salida de S-Video 5  
configuración regional de  
DVD 12

## D

disco óptico  
extracción, con  
alimentación 7

extracción, sin alimentación 8  
grabar en 9  
inserción 6

### DVD

cambio de configuración  
regional 12  
extracción, con  
alimentación 7  
extracción, sin alimentación 8  
grabar en 9  
inserción 6  
protección 9  
reproducción 11

## M

micrófono interno 1  
micrófonos admitidos 2  
monitor, conexión 4

## P

programas  
multimedia 9  
uso 10  
protección de reproducción 11  
proyector, conexión 4  
puerto de monitor externo 4  
puertos  
monitor externo 4

## R

recursos de audio 1

## S

salida de S-Video, conector 5  
software  
multimedia 9  
uso 10  
software multimedia  
descritos 9  
uso 10

## T

TV 2

## U

unidad óptica  
protección 9  
reproducción 11

## V

VCR 2  
volumen, ajuste 3

