

Manuel de mise à niveau et d'entretien

Les garanties des produits et services Hewlett-Packard sont exclusivement présentées dans les déclarations expresses accompagnant lesdits produits et services. Aucun élément de ce document ne saurait être considéré comme une garantie supplémentaire. La société HP ne saurait être tenue responsable des erreurs ou omissions de nature technique ou rédactionnelle qui pourraient subsister dans ce document.

La société HP n'assume aucune responsabilité quant à l'utilisation ou à la fiabilité de ses logiciels sur un matériel qui n'est pas fourni par HP.

Ce document contient des informations exclusives protégées par copyright. Aucune partie de ce document ne peut être photocopiée, reproduite ou traduite dans une autre langue sans l'autorisation écrite préalable de HP.

Hewlett-Packard Company
P.O. Box 4010
Cupertino, CA 95015-4010
États-Unis

Copyright © 2000–2006 Hewlett-Packard Development Company, L.P.

Le produit peut faire l'objet d'une licence aux États-Unis en vertu d'un ou de plusieurs des brevets américains numéros 4, 930, 158 et 4, 930, 160 jusqu'au 28 août 2008.

Microsoft et Windows sont des marques déposées aux États-Unis de Microsoft Corporation. Le logo Windows et Windows Vista sont des marques de commerce ou des marques déposées de Microsoft Corporation aux États-Unis et/ou dans d'autres pays/régions.

HP est en faveur d'une utilisation licite des technologies et n'appuie ni n'encourage l'utilisation de produits à d'autres fins que celles autorisées par la loi sur les droits d'auteur.

Les informations contenues dans ce document peuvent faire l'objet de modifications sans préavis.

Table des matières

Informations concernant la sécurité	1
Ouverture et fermeture de l'ordinateur	1
Préparation de l'ordinateur	2
Avant d'ouvrir l'ordinateur	2
Après avoir refermé l'ordinateur	3
Retrait du panneau latéral	3
Remise en place du panneau latéral	4
Retrait du panneau avant.....	4
Remise en place du panneau avant	5
Emplacement des composants à l'intérieur de l'ordinateur	6
Retrait et remplacement des lecteurs	7
Extraction d'un lecteur optique	7
Ajout ou remplacement d'un lecteur optique.....	8
Retrait du lecteur HP Pocket Media Drive, lecteur de disquette ou disque dur	10
Ajout ou remplacement du lecteur HP Pocket Media Drive, lecteur de disquette ou disque dur.....	11
Retrait du lecteur de carte mémoire	13
Ajout ou remplacement du lecteur de carte mémoire	14
Retrait du disque dur.....	15
Ajout ou remplacement d'un disque dur	17
Ajout de mémoire	20
Retrait d'un module de mémoire	20
Installation d'un module mémoire	21
Retrait ou installation d'une carte d'extension	22
Retrait d'une carte d'extension	22
Installation d'une carte d'extension	24
Remplacement de la pile	25

Manuel de mise à niveau et d'entretien

Informations concernant la sécurité

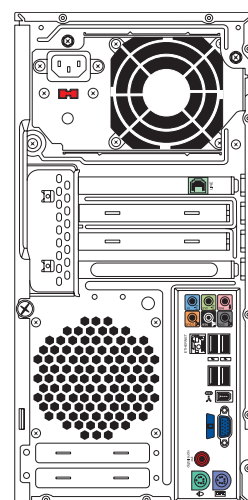
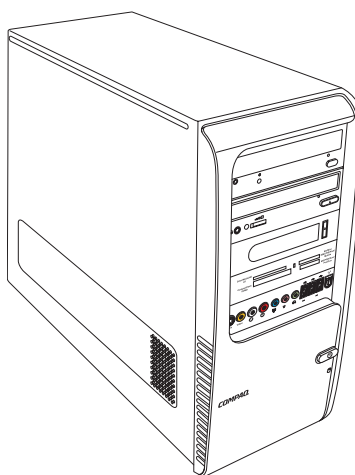
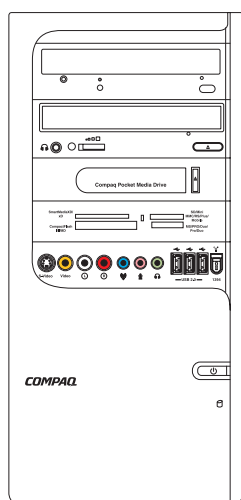
Ce matériel n'a pas été évalué pour un raccordement à un système électrique « IT » (c'est-à-dire un système de distribution C.A. sans connexion directe à la terre, selon la norme IEC 60950).



AVERTISSEMENT : Avant d'installer votre système et de le connecter à une alimentation secteur, veuillez lire la section *Informations de sécurité* du *Guide de garantie et de support*.

Manuel de mise à niveau et d'entretien fournit des instructions indiquant comment enlever et remplacer des composants matériels de votre ordinateur.

Ouverture et fermeture de l'ordinateur



Préparation de l'ordinateur

Avant de mettre à jour un composant de votre ordinateur, vous devez préparer ce dernier afin d'effectuer les manipulations en toute sécurité.

Lisez les directives suivantes avant d'effectuer toute réparation ou mise à niveau de votre ordinateur :

- 1 Dans ces procédures, il est entendu que vous connaissez la terminologie générale associée aux ordinateurs personnels, ainsi que les règles de sécurité et de conformité applicables pour l'utilisation et la modification d'équipements électroniques.
- 2 Notez et conservez les numéros de modèle et de série de l'ordinateur, les options installées ainsi que les autres informations pertinentes sur le système. Il sera plus facile de consulter ces informations que d'ouvrir et d'examiner l'ordinateur.
- 3 Hewlett-Packard recommande l'utilisation d'un bracelet antistatique et d'un tapis conducteur en mousse lorsque vous travaillez sur l'ordinateur ouvert.



AVERTISSEMENT : Avant d'enlever les panneaux avant et latéraux de l'ordinateur, vous devez toujours enlever d'abord le cordon téléphonique du modem, puis débrancher le cordon électrique de l'ordinateur. Si vous ne prenez pas ces précautions avant d'ouvrir l'ordinateur ou d'exécuter une manipulation quelconque, vous risquez de vous blesser et d'endommager le matériel.

Avant d'ouvrir l'ordinateur

Avant d'ouvrir l'ordinateur, pour éviter les blessures et les dommages matériels, exécutez toujours la procédure ci-dessous dans l'ordre indiqué :

- 1 Retirez de l'ordinateur tout disque optique (CD ou DVD) ou toute disquette s'y trouvant.
- 2 Cliquez sur le bouton **Démarrer de Windows®**, puis sur **Arrêter**.
- 3 Débranchez le câble de modem/téléphone, le cas échéant.



PRÉCAUTION : Afin de réduire les risques de blessure consécutives à une décharge électrique ou au contact avec des surfaces chaudes, assurez-vous que le cordon d'alimentation est débranché et laissez les composants refroidir avant de les toucher.

- 4 Débranchez le cordon d'alimentation de la prise secteur, puis de l'ordinateur.
- 5 Débranchez tous les autres câbles reliés à l'ordinateur, tels que ceux du clavier, de la souris et du moniteur.
- 6 Débranchez tous les périphériques externes.



PRÉCAUTION : L'électricité statique peut endommager les composants électroniques de l'ordinateur ou de l'équipement en option. Il est conseillé de toucher un objet métallique relié à la terre avant de commencer l'installation.

Après avoir refermé l'ordinateur

Après la fermeture de l'ordinateur, pour éviter les blessures et les dommages matériels, exécutez toujours la procédure ci-dessous dans l'ordre indiqué :

- 1 Rebranchez le cordon d'alimentation.

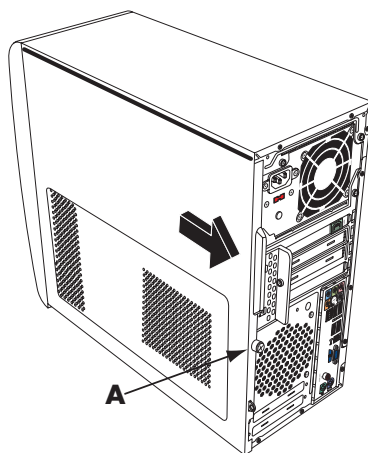


AVERTISSEMENT : Afin d'éviter tout risque d'électrocution, d'incendie ou de dommages matériels, ne branchez jamais de connecteurs de téléphone ou de télécommunications dans les ports d'interface réseau (connecteurs Ethernet).

- 2 Rebranchez le câble du modem ou de la ligne téléphonique et tous les autres câbles reliés à l'ordinateur, tels que ceux du clavier, de la souris et du moniteur.
- 3 Rebranchez les périphériques externes.
- 4 Allumez l'ordinateur et tous les périphériques (moniteur inclus).
- 5 Si vous avez installé une carte d'extension, installez les pilotes logiciels fournis par le fabricant de la carte.

Retrait du panneau latéral

- 1 Voir *Avant d'ouvrir l'ordinateur* à la page 2.
- 2 Desserrez la vis (A) qui maintient le panneau latéral au châssis, puis retirez-le. La première fois que vous desserrez les vis, il est possible qu'un tournevis à pointe cruciforme soit nécessaire.



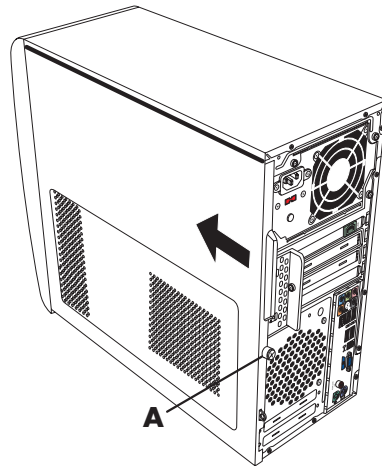
- 3 Utilisez le levier pour soulever et faire coulisser le panneau d'environ 2,5 cm (1 po) vers l'arrière, puis retirez-le du châssis en le soulevant.



AVERTISSEMENT : Faites attention aux bords tranchants à l'intérieur du châssis.

Remise en place du panneau latéral

- 1 Alignez les languettes se trouvant au bas du panneau latéral avec l'arête à la base du châssis. Replacez le panneau latéral sur le châssis, puis faites-le coulisser jusqu'à l'avant du châssis.



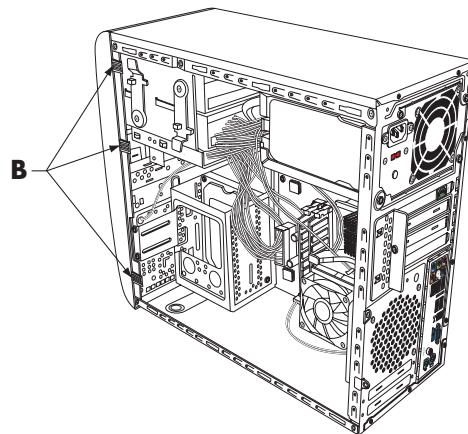
REMARQUE : Il existe normalement un écart de 3 mm entre le dessus du panneau latéral et le dessus du châssis lorsque le panneau latéral est attaché correctement.

- 2 Assurez-vous que le trou de la vis est aligné avec le trou correspondant sur le châssis, puis remettez la vis (**A**) en place.
- 3 Voir *Après avoir refermé l'ordinateur* à la page 3.

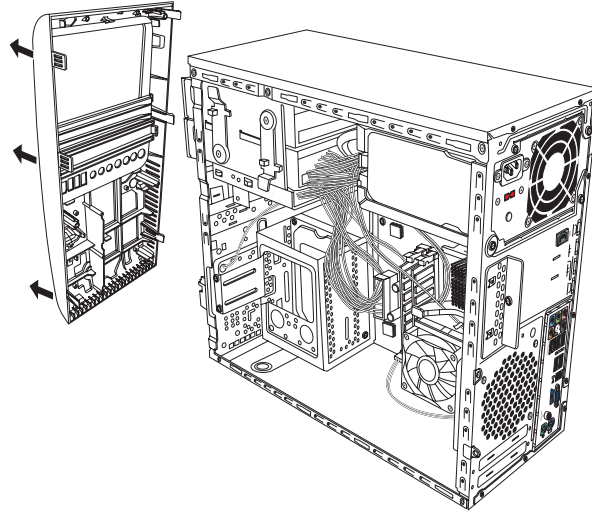
Retrait du panneau avant

Cette procédure est nécessaire uniquement lors du retrait ou du remplacement d'un lecteur optique, d'un lecteur de carte mémoire, d'un lecteur HP Pocket Media Drive, d'un lecteur de disquette ou du disque dur.

- 1 Ecartez les trois languettes (**B**) du bord extérieur du châssis.

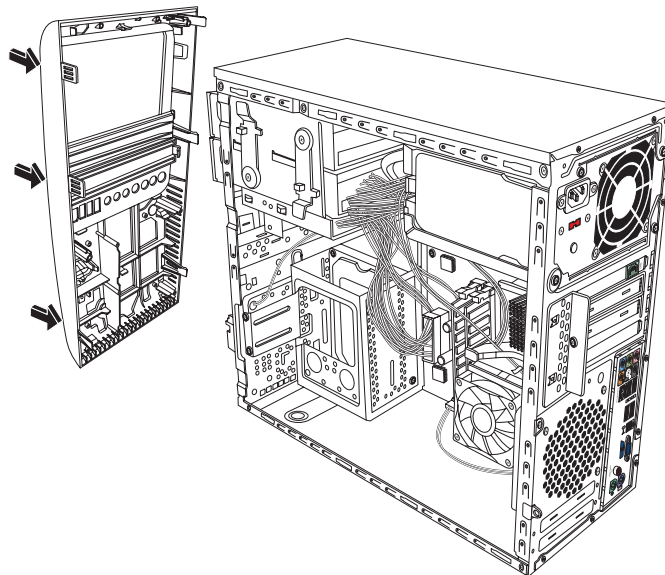


- 2 Faites pivoter le panneau avant vers la gauche pour le retirer.

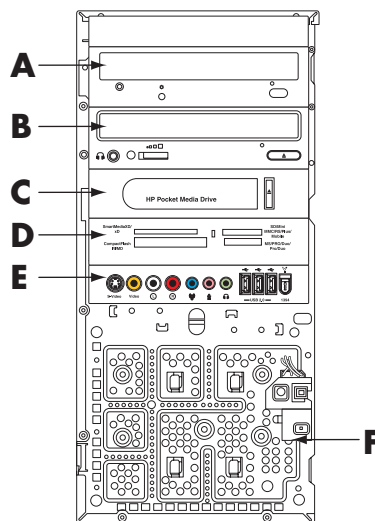


Remise en place du panneau avant

- 1 Alignez et insérez les trois crochets du côté gauche du panneau avant dans les ouvertures correspondantes sur le côté gauche du châssis.
- 2 Faites pivoter le panneau avant et appuyez sur les trois crochets du côté droit du panneau avant dans les trois ouvertures correspondantes sur le côté droit du châssis jusqu'à ce que le panneau s'emboîte.



Emplacement des composants à l'intérieur de l'ordinateur



- A** Lecteur optique supérieur de 5,25 po ; il peut s'agir d'un lecteur de CD-ROM, d'un graveur de CD-RW, d'un lecteur de DVD-ROM, d'un graveur de DVD+RW/+R, voire d'un lecteur mixte
- B** Baie inférieure de lecteur optique de 5,25 po peut être vide (recouverte d'un cache) ou ; il peut s'agir d'un lecteur de CD-ROM, d'un graveur de CD-RW, d'un lecteur de DVD-ROM, d'un graveur de DVD+RW/+R, d'un lecteur mixte ou d'un lecteur HP Personal Media Drive
- C** Baie de lecteur HP Pocket Media Drive, disque dur ou lecteur de disquette (certains modèles uniquement)
- D** Lecteur de carte mémoire (certains modèles uniquement)
- E** Panneau de connecteurs frontaux (pas d'instructions de remplacement)
- F** Disque dur avec baie libre pour un deuxième disque dur (situé à l'intérieur du châssis) (certains modèles uniquement)

REMARQUE : Les connecteurs et composants de votre modèle de châssis peuvent différer de ceux représentés sur l'illustration.

Retrait et remplacement des lecteurs

Votre ordinateur est équipé de plusieurs lecteurs que vous pouvez remplacer ou mettre à niveau. Reportez-vous à la rubrique précédente, *Emplacement des composants à l'intérieur de l'ordinateur* à la page 6 pour connaître l'emplacement et le type des lecteurs.

Le disque dur peut être soit un disque ATA (Advanced Technology Attachment) série, utilisant un câble de données étroit, soit un disque ATA parallèle utilisant un câble de données large.

Certains modèles disposent d'un second disque dur.



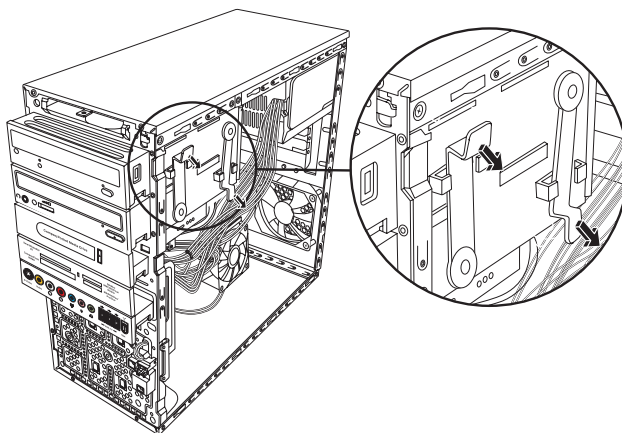
PRÉCAUTION : Avant d'extraire le disque dur, veillez à sauvegarder vos fichiers personnels résidant sur le disque dur sur un support de stockage externe, par exemple un CD. Dans le cas contraire, vous risquez de perdre des données. Après avoir remplacé le disque dur, vous devrez lancer le programme Réinstallation système en utilisant les CD de réinstallation afin de charger les fichiers installés à l'origine. Reportez-vous à la documentation utilisateur accompagnant votre ordinateur pour plus de détails concernant la procédure de réinstallation.

Il est possible d'ajouter un lecteur optique à une baie de lecteur inférieure vide.

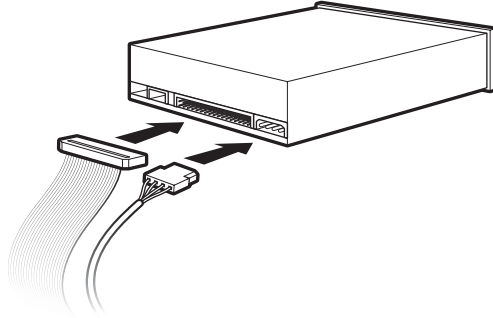
IMPORTANT : Avant d'ajouter un nouveau lecteur optique, assurez-vous qu'il est compatible avec le système d'exploitation Microsoft® Windows Vista™. En outre, assurez-vous de disposer des logiciels et pilotes appropriés pour que le lecteur optique fonctionne avec le système d'exploitation.

Extraction d'un lecteur optique

- 1 Suivez les procédures de préparation de l'ordinateur, puis de retrait du panneau latéral et du panneau avant. Voir *Ouverture et fermeture de l'ordinateur* à la page 1.
- 2 Dégagez le lecteur du châssis en tirant sur le loquet de verrouillage, puis en enlevant partiellement le lecteur de carte mémoire sans le faire sortir complètement du châssis. La languette de verrouillage des lecteurs permet de les maintenir dans leur position respective.



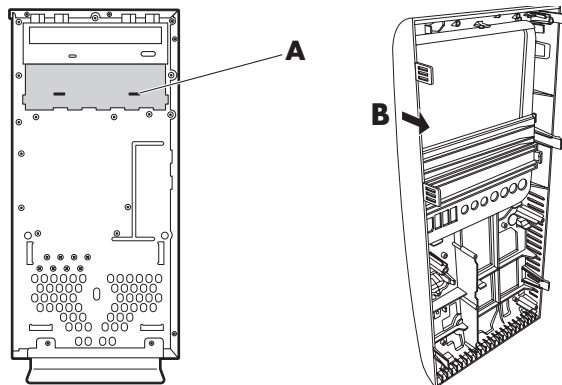
- 3 Débranchez le câble d'alimentation, le câble de données et le câble audio (le cas échéant) de l'arrière du lecteur optique à retirer. Pour débrancher les câbles de la plupart des lecteurs, dégagez délicatement la fiche en la faisant pivoter de droite à gauche. Dans le cas des câbles d'un disque dur ATA série, appuyez sur le loquet (certains modèles uniquement) situé au milieu de chaque fiche, puis dégagez la fiche du connecteur du disque.



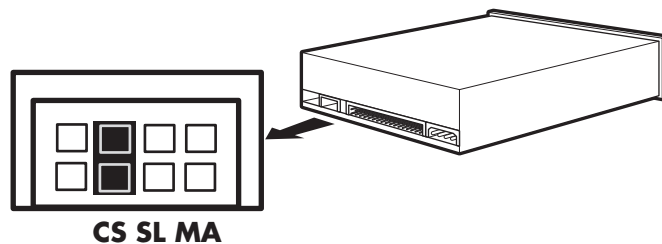
- 4 Retirez le lecteur par l'avant du châssis.

Ajout ou remplacement d'un lecteur optique

- 1 Retirez le lecteur existant dans le cas d'un remplacement. Voir *Extraction d'un lecteur optique* à la page 7.
- 2 Si vous ajoutez un lecteur à une baie de disque inférieure vide, vous devez d'abord retirer le cache de la baie. Pour ce faire, insérez un tournevis plat dans le logement du cache (**A**) et faites tourner le tournevis afin de faire sortir le cache du châssis. Vous pouvez jeter le cache.
- 3 Retirez le cache du capot avant. Pour ce faire, insérez un tournevis plat dans le logement du cache (**B**) et faites tourner le tournevis afin de faire sortir le cache du capot avant. Vous pouvez jeter le cache.

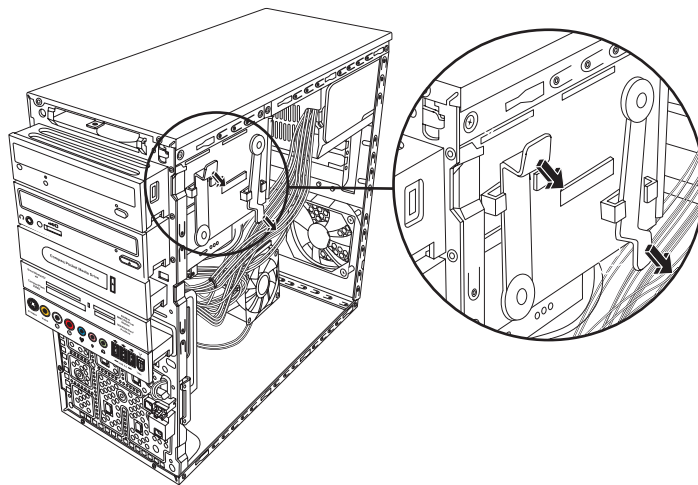


- 4 Assurez-vous que le cavalier du nouveau lecteur optique ou du nouveau disque dur ATA parallèle est bien sur la position CS (pour Cable Select). Votre lecteur peut différer des illustrations présentées. Le disque dur ATA série n'utilise pas la fonction Cable Select.

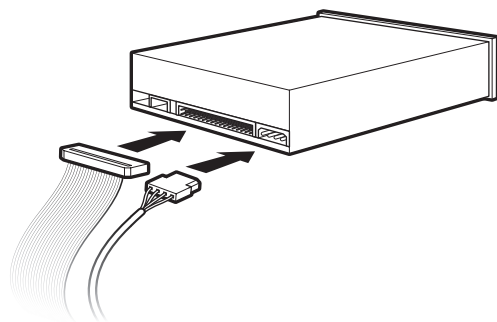


Cavalier en position Cable Select

- 5 Dégagez la baie de lecteur du châssis en tirant le loquet de verrouillage loin du châssis, puis en faisant glisser le lecteur partiellement dans l'avant du châssis. La languette de verrouillage des lecteurs permet de les maintenir dans leur position respective.



- 6 Branchez le câble d'alimentation, le câble de données et le câble audio (le cas échéant) à l'arrière du lecteur optique à ajouter.



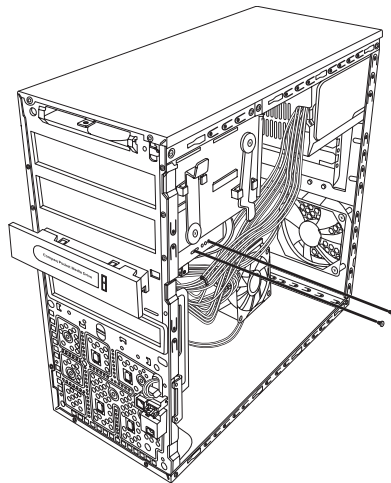


AVERTISSEMENT : Dans le cas d'un second disque ATA parallèle, assurez-vous de connecter le câble de données étiquetée Master au disque dur principal, et le câble de données étiqueté Slave au disque dur secondaire. Si le câble de données n'est pas connecté correctement, l'ordinateur ne pourra pas localiser le disque dur, ce qui pourrait entraîner une perte de données.

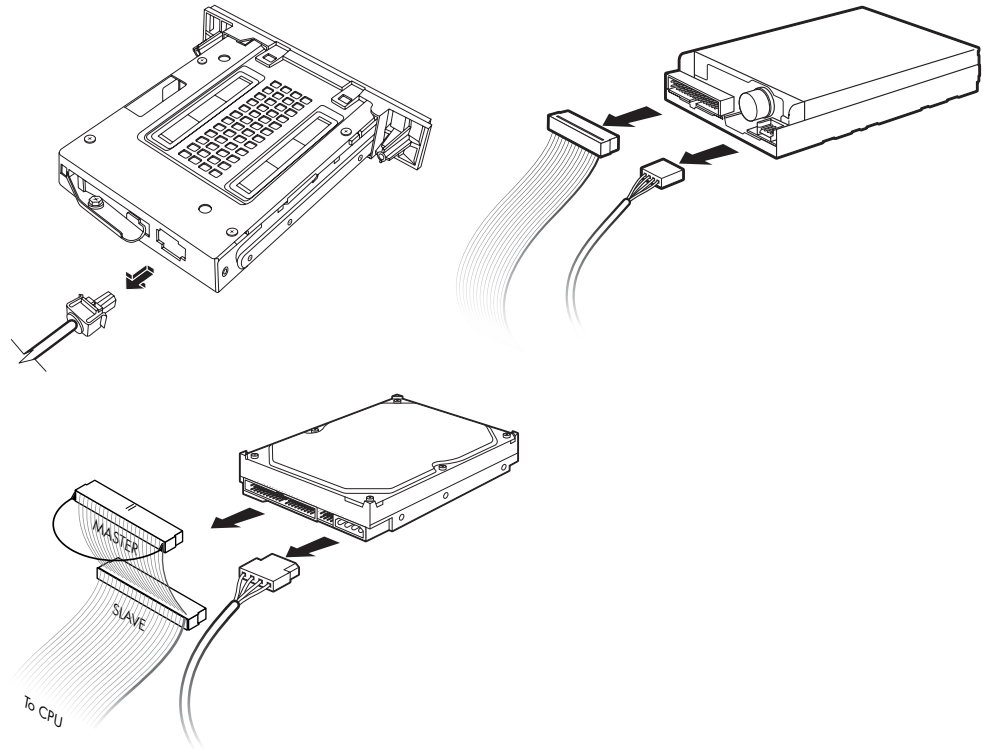
- 7 Assurez-vous de bien pousser le lecteur optique à fond par l'avant du châssis jusqu'à ce qu'il s'emboîte.
- 8 Assurez-vous que la broche de la languette de verrouillage du lecteur est entièrement insérée dans le trou libellé (1).
- 9 Suivez les procédures décrites plus haut pour la remise en place du panneau avant et du panneau latéral, puis refermez l'ordinateur. Voir *Ouverture et fermeture de l'ordinateur* à la page 1.

Retrait du lecteur HP Pocket Media Drive, lecteur de disquette ou disque dur

- 1 Suivez les procédures de préparation de l'ordinateur, puis de retrait du panneau latéral et du panneau avant. Voir *Ouverture et fermeture de l'ordinateur* à la page 1.
- 2 Dégagez le lecteur HP Pocket Media Drive, lecteur de disquette ou disque dur en retirant les deux vis sur le côté du lecteur, puis faites glisser partiellement le lecteur hors de l'avant du châssis.



- 3 Débranchez le câble d'alimentation et le câble de données de l'arrière du lecteur en pressant les deux loquets et en tirant sur le câble.

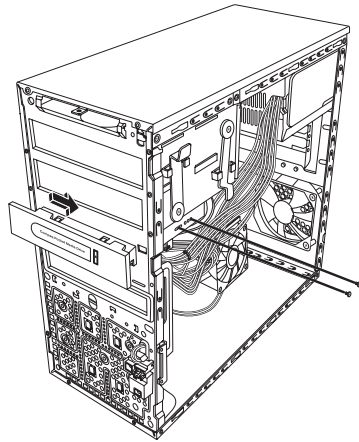


- 4 Retirez le lecteur par l'avant du châssis.

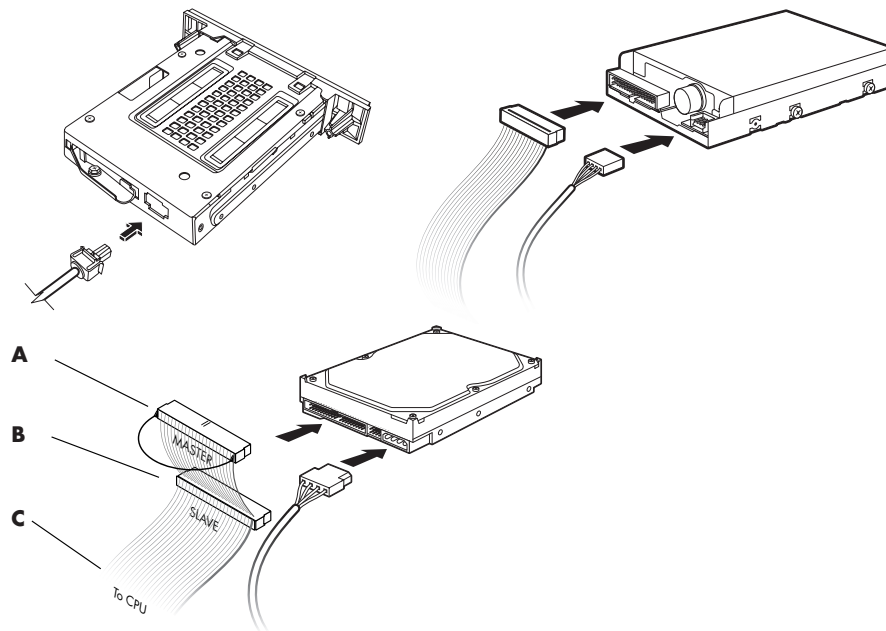
Ajout ou remplacement du lecteur HP Pocket Media Drive, lecteur de disquette ou disque dur

- 1 Effectuez les procédures pour retirer le lecteur HP Pocket Media Drive, lecteur de disquette ou disque dur, si nécessaire. Voir *Retrait du lecteur HP Pocket Media Drive, lecteur de disquette ou disque dur* à la page 10.
- 2 Faites glisser le lecteur HP Pocket Media Drive, lecteur de disquette ou disque dur dans l'avant du châssis jusqu'à ce qu'il s'emboîte.

- 3** Alignez les deux trous de vis sur le châssis avec les deux trous de vis sur le côté du lecteur, puis serrez les deux vis. Pour le lecteur HP Pocket Media Drive et le lecteur de disquette, assurez-vous de bien insérer les vis dans les trous libellés (1). Pour un disque dur, assurez-vous de bien insérer les vis dans les trous libellés HDD.



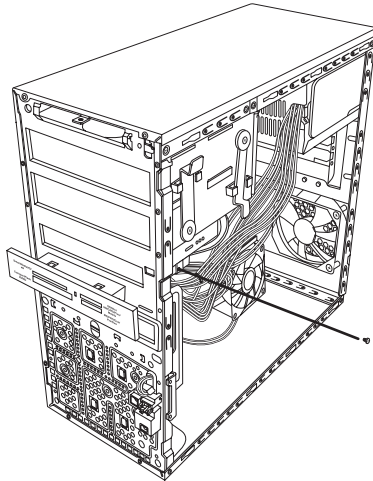
- 4** Branchez le câble d'alimentation et le câble de données à l'arrière du lecteur HP Pocket Media Drive, lecteur de disquette ou disque dur.



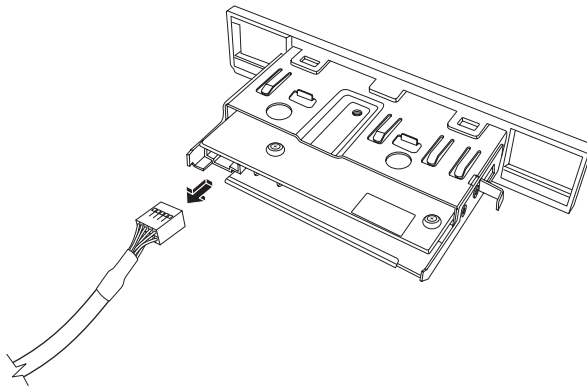
- A** — Branchement au disque dur principal
B — Branchement à un disque dur secondaire (certains modèles uniquement)
C — Branchement à la carte mère de l'ordinateur
- 5** Suivez les procédures décrites plus haut pour la remise en place du panneau avant et du panneau latéral, puis refermez l'ordinateur. Voir *Ouverture et fermeture de l'ordinateur* à la page 1.

Retrait du lecteur de carte mémoire

- 1 Suivez les procédures de préparation de l'ordinateur, puis de retrait du panneau latéral et du panneau avant. Voir *Ouverture et fermeture de l'ordinateur* à la page 1.
- 2 Dégagez le lecteur en enlevant la vis sur le côté droit du lecteur de carte mémoire, en faisant glisser le lecteur vers la gauche pour le desserrer, et puis en tirant le lecteur de carte mémoire partiellement hors de l'avant du châssis.



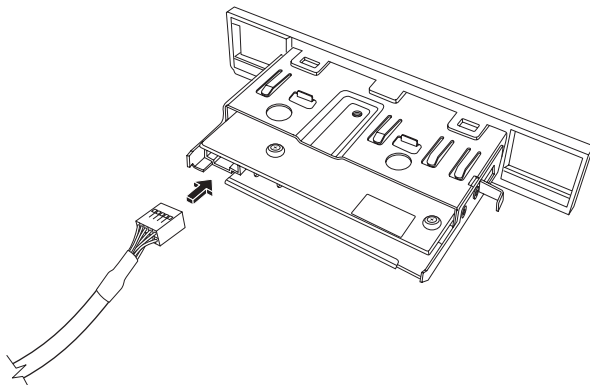
- 3 Débranchez le câble de l'arrière du lecteur de carte mémoire.



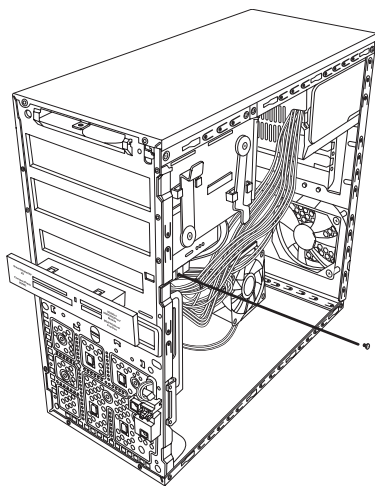
- 4 Dégagez partiellement le lecteur de carte mémoire du châssis.

Ajout ou remplacement du lecteur de carte mémoire

- 1 Suivez les procédures nécessaires pour retirer le lecteur de carte mémoire, le cas échéant. Voir *Retrait du lecteur de carte mémoire* à la page 13.
- 2 Faites glisser partiellement le lecteur de carte mémoire dans l'avant du châssis.
- 3 Branchez le câble à l'arrière du lecteur de carte mémoire.



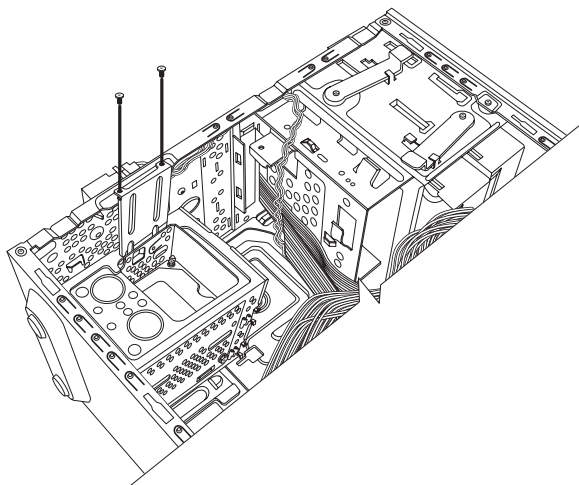
- 4 Poussez le lecteur de carte mémoire dans le châssis jusqu'à ce que le trou de vis sur le châssis soit aligné avec le trou de vis sur le côté droit du lecteur de carte mémoire, puis insérez la vis pour fixer le lecteur de carte mémoire au châssis.



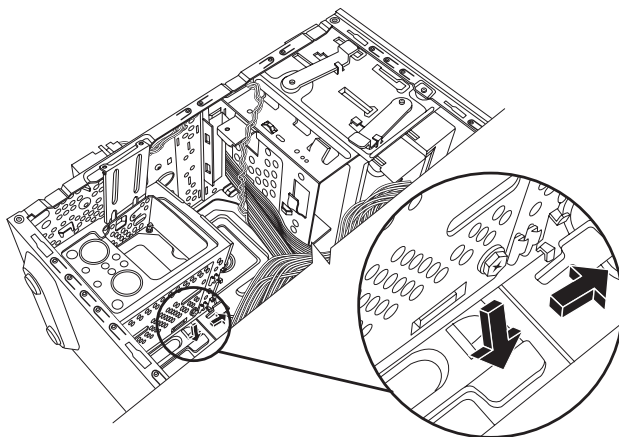
- 5 Suivez les procédures décrites plus haut pour la remise en place du panneau avant et du panneau latéral, puis refermez l'ordinateur. Voir *Ouverture et fermeture de l'ordinateur* à la page 1.

Retrait du disque dur

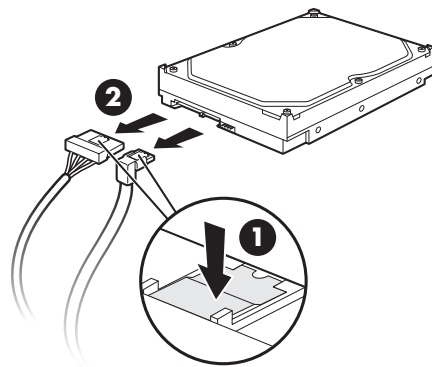
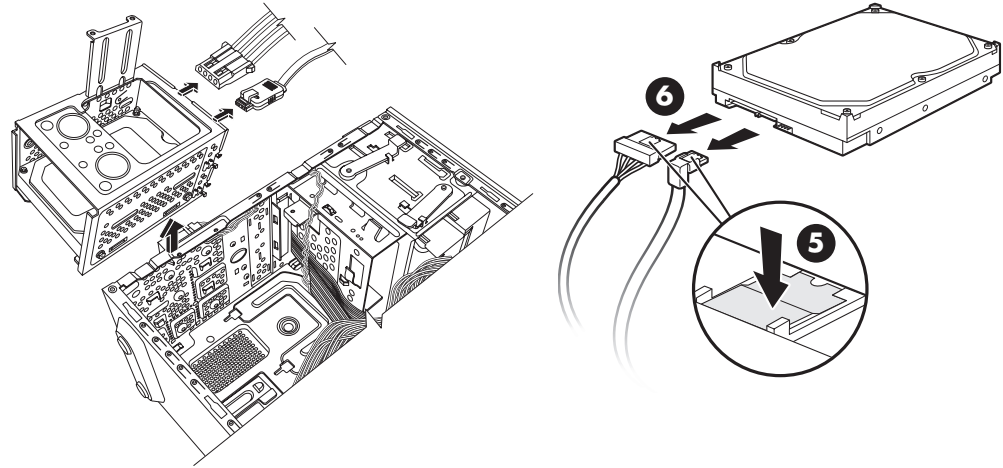
- 1 Suivez les procédures de préparation de l'ordinateur, puis de retrait du panneau latéral et du panneau avant. Voir *Ouverture et fermeture de l'ordinateur* à la page 1.
- 2 Posez délicatement l'ordinateur sur le côté.
- 3 Retirez les deux vis qui maintiennent en place la cage du disque dur au châssis.



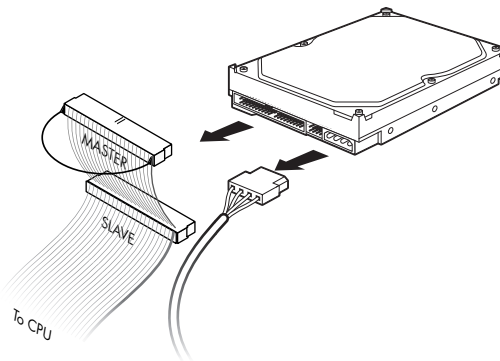
- 4 Appuyez sur le loquet sur le côté de la cage du disque dur, puis faites glisser la cage du disque dur hors du bas du châssis, tel qu'illustré ci-dessous.



- 5 Soulevez la cage du disque dur hors du châssis, puis retirez les câbles du disque dur (1, 2). Pour débrancher les câbles de la plupart des lecteurs, dégagez délicatement la fiche en la faisant pivoter de droite à gauche. Dans le cas des câbles d'un disque dur ATA série, appuyez sur le loquet (5) (certains modèles uniquement) situé au milieu de chaque fiche (6), puis dégagez la fiche du connecteur du disque.

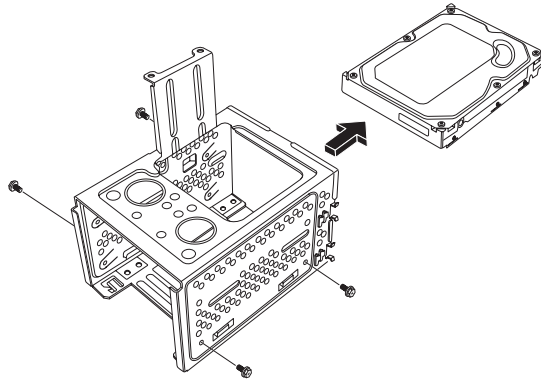


Déconnexion des câbles d'un disque dur ATA série



Déconnexion des câbles d'un disque dur ATA parallèle

- 6 Dévissez les quatre vis qui fixent le disque dur à la cage du disque dur et faites coulisser le disque dur hors de la cage.

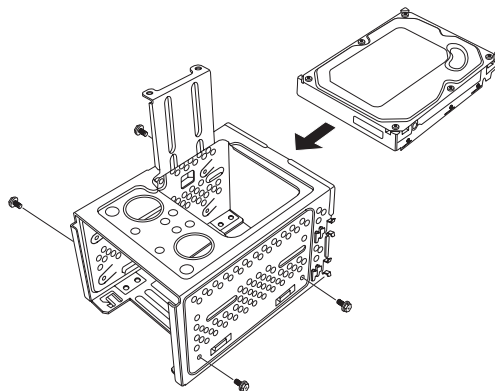


Ajout ou remplacement d'un disque dur

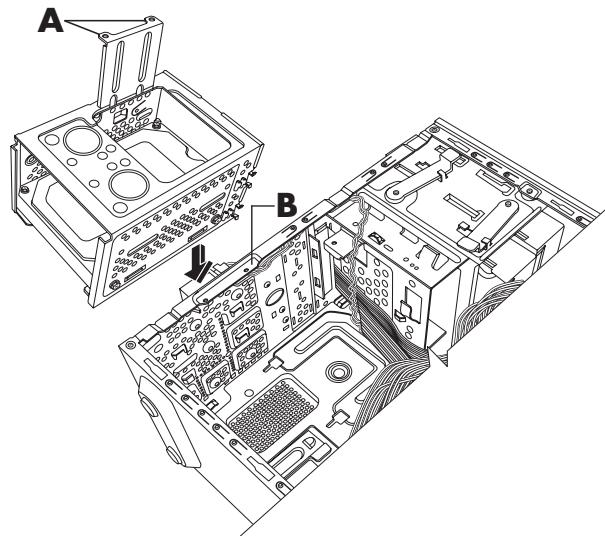
- 1 Retirez le lecteur existant dans le cas d'un remplacement. Voir *Retrait du disque dur* à la page 15.
- 2 Faites glisser le nouveau disque dur dans la cage du disque dur, en veillant à aligner le disque avec les quatre trous de vis sur la cage. Installez les quatre vis qui maintiennent en place le disque dur dans la cage du disque dur. Assurez-vous que les câbles du disque dur font face au haut de la cage du disque.

REMARQUE : Si vous procédez au remplacement d'un disque, retirez les quatre vis de guidage du disque que vous remplacez, et utilisez les vis pour installer le nouveau disque.

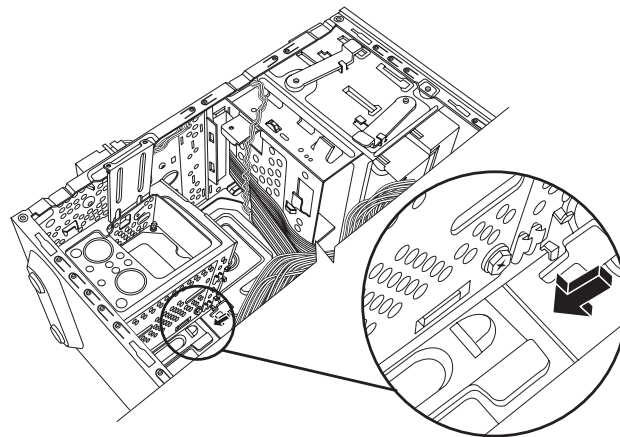
Si vous installez un deuxième disque dur, utilisez quatre vis 6-32 standard que vous achetez séparément.



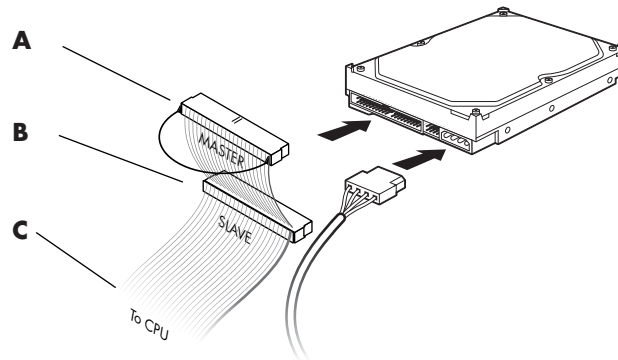
- 3** Placez la cage du disque dur dans le châssis. Les deux trous de vis sur la cage du disque dur **(A)** doivent être alignés avec les trous de vis sur le châssis **(B)**.



- 4** Alignez les quatre guides en bas de la cage du disque dur avec les trous à l'arrière du châssis, puis faites-le glisser vers le bas du châssis jusqu'à ce qu'il s'emboîte.



5 Branchez les câbles du disque dur.

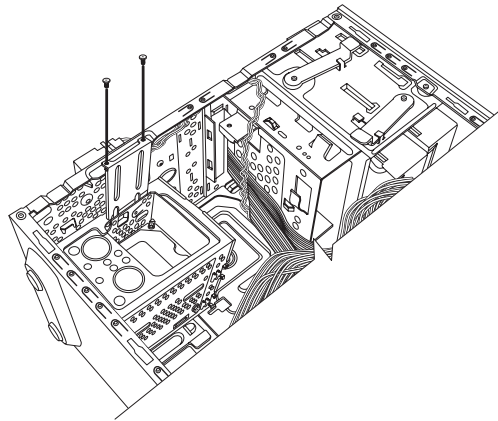


A — Branchement au disque dur principal

B — Branchement à un disque dur secondaire (certains modèles uniquement)

C — Branchement à la carte mère de l'ordinateur

6 Serrez les deux vis qui maintiennent en place la cage du disque dur sur le châssis.

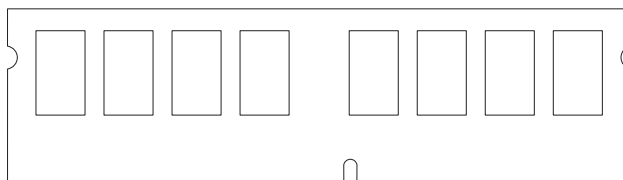


7 Suivez les procédures décrites plus haut pour la remise en place du panneau avant et du panneau latéral, puis refermez l'ordinateur. Voir *Ouverture et fermeture de l'ordinateur* à la page 1.

Ajout de mémoire

Votre ordinateur est livré avec de la mémoire vive (RAM), qui sert à stocker de manière temporaire des données et des instructions dans l'ordinateur. L'ordinateur contient un ou plusieurs modules mémoire, que vous pouvez remplacer par des modules de capacité supérieure.

La carte mère contient des supports permettant d'installer des modules de mémoire DDR DIMM. Le nombre exact de supports et le type de module mémoire DDR dépend de votre modèle d'ordinateur.



DDR DIM

Pour déterminer le type et la vitesse du module de mémoire utilisé par votre ordinateur, ainsi que pour connaître les spécifications et la fiche technique des divers modules de mémoire, allez sur le site Web dont l'adresse se trouve dans votre *Guide de garantie et de support*, et cliquez sur le lien **Support**.



AVERTISSEMENT : L'utilisation d'un type inapproprié de module de mémoire peut endommager votre système.

Retrait d'un module de mémoire

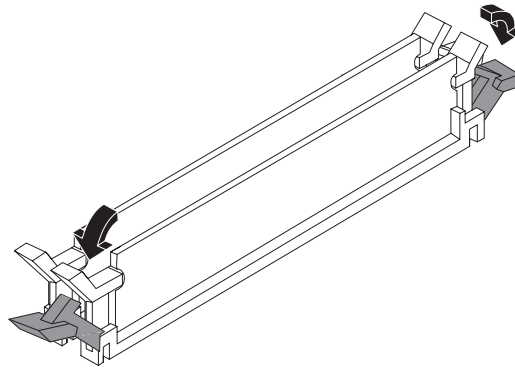
- 1 Suivez les procédures de préparation de l'ordinateur et de retrait du panneau latéral. Voir *Ouverture et fermeture de l'ordinateur* à la page 1.
- 2 Posez délicatement l'ordinateur sur le côté.
- 3 Repérez les supports de mémoire sur la carte mère.



PRÉCAUTION : Lorsque vous manipulez un module de mémoire, ne touchez aucun contact, vous risqueriez d'endommager le module.

- 4 Au besoin, écartez les câbles qui vous gênent.

- 5 Appuyez sur les deux clips de fixation aux extrémités du support pour en extraire le module mémoire.



AVERTISSEMENT : Ne tirez pas directement sur le module de mémoire. Servez-vous des clips de fixation pour le retirer.

- 6 Retirez le module mémoire du support.

Installation d'un module mémoire

Dans le cas d'une mise à niveau, veillez à utiliser un module de même type et de même vitesse que la mémoire livrée avec votre ordinateur.



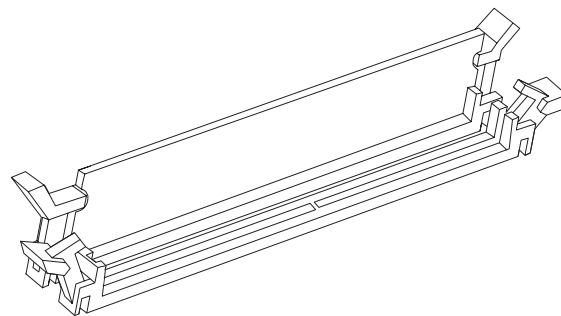
PRÉCAUTION : Lorsque vous manipulez un module de mémoire, ne touchez aucun contact, vous risqueriez d'endommager le module.

- 1 Ouvrez les deux loquets du support du module de mémoire.

Si vous procédez au *remplacement* d'un module de mémoire, introduisez le nouveau module dans le même support d'où l'ancien module a été extrait.

— Ou —

Si vous *ajoutez* un module de mémoire, installez-le dans le support le plus proche du module déjà installé, puis installez les autres modules supplémentaires dans les supports disponibles voisins.



- 2 Remplacez le châssis en position verticale.
- 3 Suivez les procédures pour remettre le panneau latéral en place et pour fermer l'ordinateur. Voir *Ouverture et fermeture de l'ordinateur* à la page 1.

REMARQUE : Si un écran vide apparaît après le remplacement ou l'ajout d'un module de mémoire, cela signifie que le module n'est pas mis en place correctement ou qu'il s'agit du mauvais type de mémoire. Retirez puis réinstallez le module mémoire.

Retrait ou installation d'une carte d'extension

Une carte d'extension est une carte de circuit intégré, telle qu'une carte PCI ou AGP, conçue pour un connecteur d'extension d'ordinateur. Votre ordinateur dispose de plusieurs connecteurs d'extension qui peuvent être utilisés pour ajouter des composants à votre ordinateur. La configuration des composants de l'ordinateur varie en fonction du modèle.



AVERTISSEMENT : Ne surchargez pas l'ordinateur en installant des cartes d'extension qui consomment beaucoup de courant. L'ordinateur est conçu pour fournir un courant de deux ampères (en moyenne), sous +5 V^v, à chaque carte installée dans l'ordinateur. La consommation totale de courant sous +5 V^v d'un ordinateur entièrement chargé (dont tous les connecteurs d'extension sont occupés) ne doit pas excéder le nombre total de logements multiplié par deux ampères.

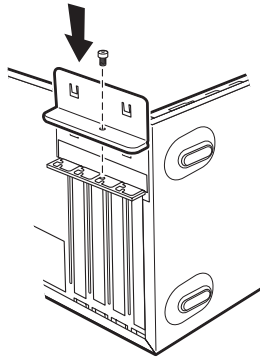
Pour retirer, remplacer ou ajouter une carte d'extension, vous aurez besoin d'un tournevis.

REMARQUE : Une mise à niveau du bloc d'alimentation peut être requise pour certaines mises à niveau de graphiques. Vérifiez auprès du fournisseur de la carte graphique pour plus d'informations sur les exigences d'alimentation.

Retrait d'une carte d'extension

- 1 Suivez les procédures de préparation de l'ordinateur et de retrait du panneau latéral. Voir *Ouverture et fermeture de l'ordinateur* à la page 1.
- 2 Posez délicatement l'ordinateur sur le côté.

- 3 À l'arrière de l'ordinateur, dévissez puis retirez la fixation des caches des connecteurs d'extension.

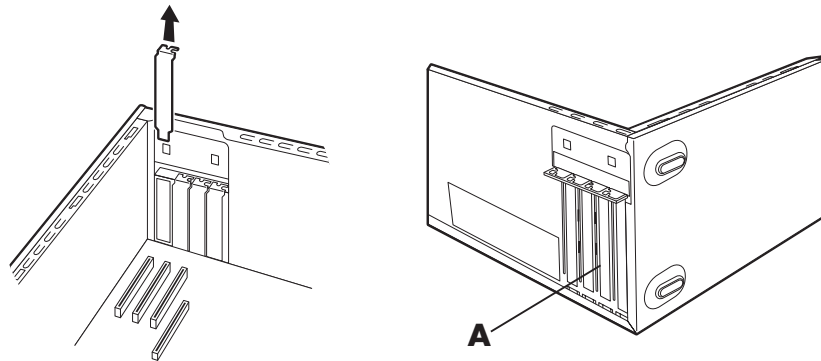


- 4 À l'intérieur de l'ordinateur, repérez les connecteurs de carte d'extension sur la carte mère.



AVERTISSEMENT : Les caches des connecteurs d'extension ont des bords tranchants.

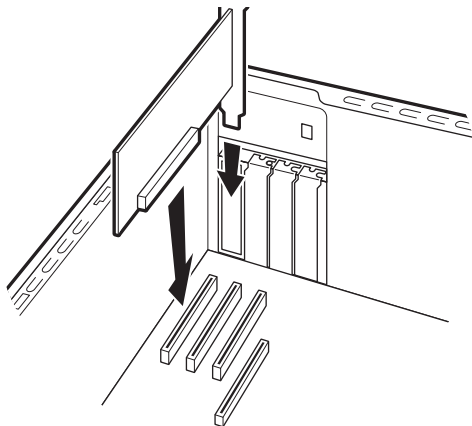
- 5 Retirez le cache du connecteur d'extension. En tenant la carte par les deux extrémités, faites-la pivoter doucement jusqu'à ce que ses connecteurs se dégagent du support, puis retirez la carte. Vous pouvez aussi insérer un tournevis plat dans le logement du cache (A) et faire tourner le tournevis afin de faire sortir le cache. Veillez à ne pas rayer par mégarde d'autres composants avec la carte. Conservez l'ancienne carte dans l'emballage antistatique de la nouvelle carte.



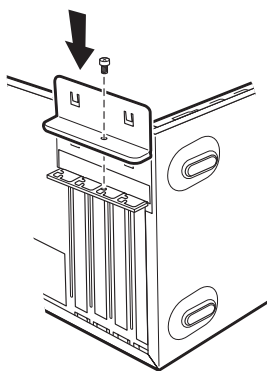
- 6 Si vous ne remplacez pas l'ancienne carte d'extension par une nouvelle, remettez en place le cache devant le connecteur.

Installation d'une carte d'extension

- 1 Alignez le bord de la carte d'extension sur le connecteur du châssis, et appuyez doucement mais fermement sur la carte pour l'insérer dans le connecteur de carte d'extension. L'ensemble du connecteur devra être correctement enclenché dans le connecteur de carte.



- 2 À l'arrière de l'ordinateur, replacez la fixation des caches des connecteurs d'extension, puis mettez la vis en place.



- 3 Remplacez le châssis en position verticale.
- 4 Suivez les procédures pour remettre le panneau latéral en place et pour fermer l'ordinateur. Voir *Ouverture et fermeture de l'ordinateur* à la page 1.

REMARQUE : Si la nouvelle carte ou le nouveau périphérique ne fonctionne pas, consultez les instructions d'installation du fabricant de la carte, vérifiez à nouveau toutes les connexions, y compris les connexions à la carte, au bloc d'alimentation, au clavier et à l'écran.

Remplacement de la pile

Une pile au lithium sur la carte mère assure l'alimentation de secours pour la fonction d'horloge de l'ordinateur. La pile a une durée de vie prévue de sept ans.

Lorsqu'elle commence à faiblir, la date et l'heure peuvent devenir incorrectes. Vous devrez alors la remplacer par une pile neuve au lithium CR2032 (3 volts, puissance nominale 220 mAH) ou de type équivalent.



AVERTISSEMENT : Le remplacement incorrect de la pile peut provoquer une explosion. Utilisez uniquement une pile de même type ou de type équivalent. Éliminez les piles usagées conformément aux instructions du fabricant.

- 1 Suivez les procédures de préparation de l'ordinateur et de retrait du panneau latéral. Voir *Ouverture et fermeture de l'ordinateur* à la page 1.
- 2 Posez délicatement l'ordinateur sur le côté.
- 3 S'il y a lieu, enlevez les câbles bloquant l'accès à la pile.
- 4 S'il y a lieu, enlevez les modules de mémoire bloquant l'accès à la pile. Voir *Ajout de mémoire* à la page 20.
- 5 Pour retirer la pile, appuyez sur le loquet et soulevez-la du support.
- 6 Mettez en place la nouvelle pile CR2032 dans le logement, le côté positif (+) vers le loquet.
- 7 Remettez en place les modules mémoire ou les câbles que vous aviez retirés.
- 8 Remplacez le châssis en position verticale.
- 9 Suivez la procédure pour la remise en place du panneau latéral, puis refermez l'ordinateur. Voir *Ouverture et fermeture de l'ordinateur* à la page 1.

Part number : 5991-7893