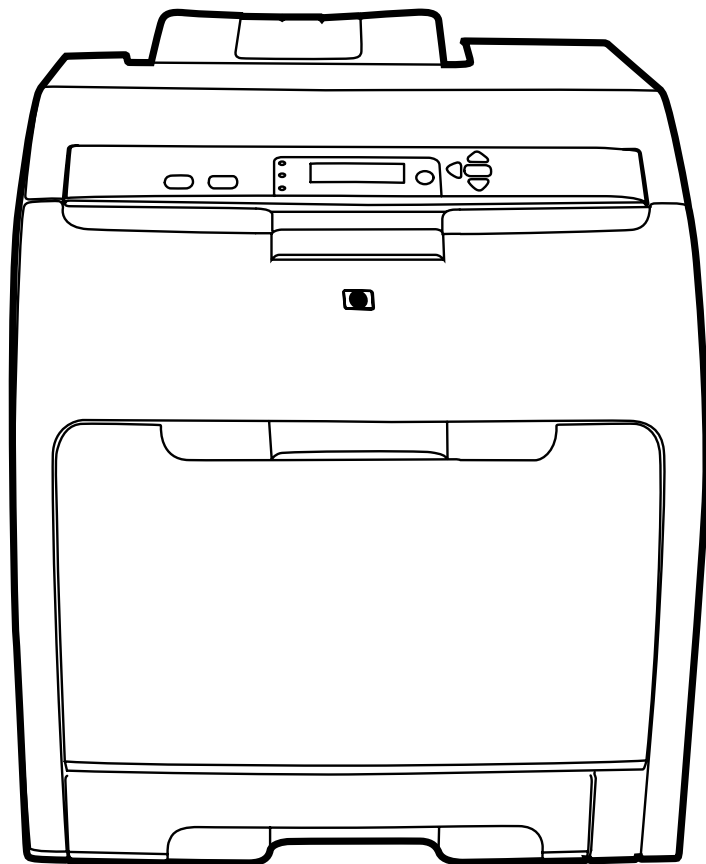


# HP Color LaserJet CP3505

## Gebruikershandleiding





# HP Color LaserJet CP3505

## Gebruikershandleiding



## Copyright en licentie

© 2007 Copyright Hewlett-Packard Development Company, L.P.

Vermenigvuldiging, bewerking en vertaling zonder voorafgaande schriftelijke toestemming zijn verboden, behalve zoals toegestaan door het auteursrecht.

De informatie in dit document kan zonder kennisgeving worden gewijzigd.

De enige garanties voor producten en services van HP worden uiteengezet in de garantieverklaring die bij dergelijke producten en services wordt geleverd. Niets in deze verklaring mag worden opgevat als een aanvullende garantie. HP is niet aansprakelijk voor technische of redactionele fouten of weglatingen in deze verklaring.

Onderdeelnummer: CB441-90945

Edition 1, 12/2007

## Handelsmerken

Adobe® is een handelsmerk van Adobe Systems Incorporated.

CorelDRAW™ is een handelsmerk of gedeponeerd handelsmerk van Corel Corporation of Corel Corporation Limited.

Microsoft® is een gedeponeerd handelsmerk van Microsoft Corporation in de Verenigde Staten.

Windows® en MS Windows® zijn in de Verenigde Staten gedeponeerde handelsmerken van Microsoft Corporation.

Netscape Navigator is een in de Verenigde Staten gedeponeerd handelsmerk van Netscape Communications Corporation.

PANTONE® is het handelsmerk van Pantone, Inc voor de controlestandaard voor kleuren.

PostScript® is een handelsmerk van Adobe Systems Incorporated.

UNIX® is een gedeponeerd handelsmerk van The Open Group.

Energy Star® en het logo van Energy Star® zijn in de Verenigde Staten gedeponeerde merken van de Amerikaanse EPA (Environmental Protection Agency).



---

# Inhoudsopgave

## 1 Basisinformatie over de printer

Productvergelijking .....	2
Productkenmerken .....	3
Productintroductie .....	5

## 2 Bedieningspaneel

Overzicht van het bedieningspaneel .....	10
Lampjes op het bedieningspaneel .....	11
Display .....	11
Menu's op het bedieningspaneel .....	13
Menu Taak ophalen .....	14
Menu Informatie .....	15
Menu Papierverwerking .....	16
Menu Apparaat configureren .....	17
Submenu Afdrukken .....	17
Submenu Afdrukkwaliteit .....	18
Submenu Systeeminstellingen .....	19
Submenu I/O .....	23
Submenu Herstel .....	23
Menu Diagnose .....	25
Configuratie-instellingen van het bedieningspaneel wijzigen .....	26
Menuopties voor Ladedrag .....	26
Functie Gebruik gewenste lade instellen .....	26
Functie Prompt voor handmatige invoer instellen .....	27
Functie PS of afdruk materiaal instellen .....	27
Functie Een andere lade gebruiken instellen .....	27
Functie Formaat/soort-prompt instellen .....	28
Functie Blanco pagina's in duplexer instellen .....	28
Functie Helderheid display .....	28
Functie Personality .....	28
Functie Verwijderbare waarschuwingen .....	29
Functie Automatisch doorgaan .....	29
Functie Voorraad vervangen .....	30
Functie Storing verhelpen .....	31

Functie Taal .....	31
Het bedieningspaneel gebruiken als de printer wordt gedeeld .....	32

### 3 Software voor Windows

Ondersteunde besturingssystemen voor Windows .....	34
Ondersteunde printerdrivers voor Windows .....	35
Selecteer de juiste printerdriver voor Windows .....	36
Prioriteit van afdrukinstellingen .....	37
Instellingen van de printerdriver wijzigen voor Windows .....	38
De Windows-software installeren .....	39
De Windows-software installeren voor directe verbindingen .....	39
De Windows-software installeren voor netwerken .....	39
Software-installatietypen voor Windows .....	40
Software verwijderen voor Windows .....	41
Ondersteunde hulpprogramma's .....	42
HP Web Jetadmin .....	42
Geïntegreerde webserver .....	42
HP Easy Printer Care Software .....	42
Overige componenten en hulpprogramma's .....	43
Software voor andere besturingssystemen .....	44

### 4 Het product gebruiken met Macintosh-software

Software voor Macintosh .....	46
Ondersteunde besturingssystemen voor Macintosh .....	46
Ondersteunde printerdrivers voor Macintosh .....	46
Prioriteit voor afdrukinstellingen voor Macintosh .....	46
Instellingen van de printerdriver wijzigen voor Macintosh .....	47
Soorten software-installatie voor Macintosh .....	47
Macintosh-software installeren voor rechtstreekse verbindingen (USB) .....	47
Macintosh-software voor netwerken installeren .....	48
Software verwijderen uit het Macintosh-besturingssysteem .....	48
Ondersteunde hulpprogramma's voor Macintosh .....	48
Geïntegreerde webserver .....	48
Functies van de Macintosh-printerdriver gebruiken .....	50
Afdruksnelkoppelingen maken en gebruiken in Macintosh .....	50
Het formaat van documenten wijzigen of afdrukken op een aangepast papierformaat .....	50
Een omslagblad afdrukken .....	50
Watermerken gebruiken .....	51
Meerdere pagina's op een vel papier afdrukken in Macintosh .....	51
Afdrukken op beide zijden van het papier afdrukken (duplex) .....	52
De kleuropties instellen .....	53
Het menu Services gebruiken .....	53

## 5 Connectiviteit

USB-configuratie .....	56
De USB-kabel aansluiten .....	56
Netwerkconfiguratie .....	57
De netwerkkabel aansluiten .....	57
Het netwerkproduct configureren .....	57
TCP/IP-parameters handmatig configureren via het bedieningspaneel van de printer .....	57
Een IP-adres instellen .....	57
Het subnetmasker instellen .....	58
De standaardgateway instellen .....	58
Netwerkprotocollen uitschakelen (optioneel) .....	59
IPX/SPX uitschakelen .....	59
AppleTalk uitschakelen .....	60
DLC/LLC uitschakelen .....	60
Enhanced I/O (EIO) configureren .....	60
HP Jetdirect EIO-printerservers .....	60

## 6 Papier en afdrukmetaal

Het gebruik van papier en afdrukmetaal .....	62
Ondersteunde formaten papier en afdrukmetaal .....	63
Aangepaste papierformaten .....	64
Richtlijnen voor speciaal papier of afdrukmetaal .....	65
Papier plaatsen .....	66
Lade 1 (multifunctionele lade) vullen .....	66
Papier plaatsen in Lade 1 .....	66
Enveloppen plaatsen in Lade 1 .....	68
Lade 2 vullen .....	70
Lade 3 vullen .....	73
Laden configureren .....	76
Formaat configureren .....	76
Type configureren .....	76
Lade 1 configureren voor aangepast papier .....	76
Configureer Lade 1 voor enveloppen .....	78
Lade 2 of Lade 3 configureren voor aangepast papier .....	78
Automatische detectie materiaalsoort (autodetectiemodus) .....	79
Detectie lade 1 .....	80
Detectie lade 2 of lade 3 .....	80

## 7 Functies van het product gebruiken

Functies Sluimervertraging en Sluimermodus instellen .....	82
De sluimervertraging instellen .....	82
De sluimermodus in- en uitschakelen .....	82

Opgeslagen taken beheren .....	83
--------------------------------	----

## 8 Afdruktaken

Materiaalsoort en materiaal in lade plaatsen .....	86
De printerdriver openen .....	88
Afdruktaken beheren .....	89
Bron .....	89
Soort en Formaat .....	89
Een afdruktaak annuleren .....	91
Een afdruktaak annuleren via het bedieningspaneel van de printer .....	91
Een afdruktaak annuleren met het programma .....	91
Ander papier gebruiken en omslagbladen afdrukken .....	92
Een lege eerste pagina afdrukken .....	93
Watermerken gebruiken .....	94
Afdruksnelkoppelingen maken en gebruiken in Windows .....	95
Formaat van documenten wijzigen .....	96
Aangepast papierformaat instellen in de printerdriver .....	97
Afdrukken op beiden zijden van het papier (dubbelzijdig afdrukken) .....	98
Automatisch dubbelzijdig afdrukken gebruiken .....	98
Instellingen van het bedieningspaneel voor automatisch dubbelzijdig afdrukken .....	98
Handmatig dubbelzijdig afdrukken .....	99
Opties voor het binden van dubbelzijdige afdruktaken .....	99
Meerdere pagina's op één vel papier afdrukken in Windows .....	100
Kleuropties instellen .....	101
Het dialoogvenster HP Digital Imaging Options gebruiken .....	102
Het tabblad Services gebruiken .....	103

## 9 Kleur

Afdrukken in kleur .....	106
HP ImageREt .....	106
Selectie van papiersoort .....	106
Kleuropties .....	106
sRGB (standard Red-Green-Blue) .....	106
In vier kleuren afdrukken (CMYK) .....	107
CMYK-inktsetemulatie (alleen PostScript) .....	107
Kleuren instellen .....	108
Afdrukken in grijstinten .....	108
Automatische of handmatige kleuraanpassing .....	108
Handmatige kleuropties .....	108
Toegangsbeheer voor kleur .....	109
Kleuren overeenstemmen .....	111
Staalkaarten kleuovereenstemming .....	111
Kleurstalen afdrukken .....	111



## 10 Beheer en onderhoud

Informatiepagina's .....	114
E-mailwaarschuwingen configureren .....	116
De geïntegreerde webserver gebruiken .....	117
Toegang tot de geïntegreerde webserver krijgen met behulp van een netwerkverbinding .....	117
Gebieden van de geïntegreerde webserver .....	117
Gebruik van HP Easy Printer Care Software .....	120
Ondersteunde besturingssystemen .....	120
HP Easy Printer Care Software openen .....	120
HP Easy Printer Care Software Gebieden van de .....	120
De HP Printer Utility voor Macintosh gebruiken .....	122
De HP Printer Utility openen .....	122
Functies van HP Printer Utility .....	122
Benodigheden beheren .....	124
Levensduur van benodigheden .....	124
Vervangingstijden voor printcartridges (bij benadering) .....	124
De levensduur van de printcartridge controleren .....	125
Printcartridges opslaan .....	126
HP-printcartridges .....	126
Niet-originele printcartridges .....	126
Echtheidscontrole van printcartridges .....	126
HP fraude-hotline en website .....	126
Onderdelen en benodigheden vervangen .....	127
Richtlijnen voor vervanging .....	127
Printcartridges verwisselen .....	127
De printer reinigen .....	131
De printer reinigen vanaf het bedieningspaneel .....	131
Geheugen beheren .....	132
Geheugen-DIMM's installeren .....	132
Geheugen activeren .....	135
DIMM-installatie controleren .....	135

## 11 Problemen oplossen

Controlelijst voor het oplossen van de belangrijkste problemen .....	138
Factoren die de prestaties van de printer beïnvloeden .....	138
Berichten op het bedieningspaneel .....	139
Veelvoorkomende oorzaken van papierstoringen .....	157
Storingen oplossen .....	158
Locaties van papierstoringen .....	158
Storingsherstel .....	158
Papierstoringen vanuit invoerladen verhelpen .....	159
Papierstoringen van binnen in het product verhelpen .....	162
Papierstoringen vanuit de duplexer verhelpen .....	166

Problemen met de papierverwerking .....	169
Diagnosetestpagina's .....	174
Problemen met de manier waarop de printer reageert .....	176
Problemen met het bedieningspaneel van de printer .....	179
Problemen met het afdrucken van kleuren .....	181
Onjuiste printeruitvoer .....	183
Problemen met de uitvoer .....	183
Richtlijnen voor afdrucken met verschillende lettertypen .....	184
Macintosh-problemen .....	185
Problemen met softwareprogramma's .....	188
Problemen met de afdrukkwaliteit oplossen .....	189
Problemen met afdrukkwaliteit veroorzaakt door papier .....	189
Problemen met overhead-transparanten .....	189
Problemen met afdrukkwaliteit veroorzaakt door de omgeving .....	190
Problemen met afdrukkwaliteit veroorzaakt door papierstoringen .....	190
Problemen met de afdrukkwaliteit veroorzaakt door een opeenhoping van toner in de printer .....	190
Pagina's voor het oplossen van problemen met de afdrukkwaliteit .....	190
De printer kalibreren .....	191

#### **Bijlage A Benodigdheden en accessoires**

Onderdelen en benodigdheden .....	194
Bestellen via de geïntegreerde webserver .....	195

#### **Bijlage B Service en ondersteuning**

Beperkte garantieverklaring van Hewlett-Packard .....	198
Garantieservice Herstel door klanten .....	200
Beperkte garantie voor printcartridges en fotogevoelige rollen .....	201
Color LaserJet Image Fuser Kit en Image Transfer Kit Beperkte garantieverklaring .....	202
Klantondersteuning .....	203
Onderhoudsovereenkomsten van HP .....	204
On-site serviceovereenkomsten .....	204
On-site service op de volgende dag .....	204
Wekelijkse on-site service (volumeservice) .....	204
Verlenging van de garantie .....	204
Printer opnieuw inpakken .....	205

#### **Bijlage C Printerspecificaties**

Productspecificaties .....	208
Voedingspecificaties .....	209
Specificaties stroomverbruik .....	210
Geluidsspecificaties .....	211
Specificaties voor de werkomgeving .....	212

## Bijlage D Overheidsinformatie

FCC-kennisgeving .....	214
Programma voor milieuvriendelijke producten .....	215
Milieubescherming .....	215
Ozonproductie .....	215
Lager energieverbruik .....	215
Tonerverbruik .....	215
Papierverbruik .....	215
Plastic onderdelen .....	215
Afdrukbenodigdheden voor HP LaserJet .....	215
Instructies voor retourneren en recyclen .....	216
Verenigde Staten en Puerto Rico .....	216
Meerdere retourzendingen (twee tot acht cartridges) .....	216
Enkele retourzendingen .....	216
Verzenden .....	216
Retourzending buiten de VS .....	216
Papier .....	217
Materiaalbeperkingen .....	217
Voorschriften voor het afdanken van apparaten voor privé-huishoudens in de Europese Unie .....	218
Material Safety Data Sheet (MSDS, chemiekaart) .....	218
Meer informatie .....	218
Conformiteitsverklaring .....	219
Land-/regiospecifieke kennisgevingen .....	220
Laserverklaring .....	220
Canadese DOC-voorschriften .....	220
VCCI-verklaring (Japan) .....	220
Netsnoerverklaring (Japan) .....	220
EMI-verklaring (Korea) .....	220
EMI-verklaring (Taiwan) .....	221
Laserverklaring voor Finland .....	221
Tabel met chemicaliën (China) .....	222
<b>Index .....</b>	<b>223</b>



---





# 1 Basisinformatie over de printer

- [Productvergelijking](#)
- [Productkenmerken](#)
- [Productintroductie](#)

# Productvergelijking

De HP Color LaserJet CP3505-printers zijn verkrijgbaar in de hieronder beschreven configuraties.

**Tabel 1-1 HP Color LaserJet CP3505-configuraties**

HP Color LaserJet CP3505	HP Color LaserJet CP3505n	HP Color LaserJet CP3505dn	HP Color LaserJet CP3505x
			
<ul style="list-style-type: none"> <li>• De afdruksnelheid is 22 ppm (voor Letter-formaat) en 21 ppm (voor A4-formaat)</li> <li>• Multifunctionele lade (lade 1) voor 100 vel en invoerlade (lade 2) voor 250 vel</li> <li>• Hi-Speed USB 2.0-poort en EIO-sleuf</li> <li>• 256 MB RAM-geheugen (Random Access Memory)</li> </ul>	<p>HP Color LaserJet CP3505, plus:</p> <ul style="list-style-type: none"> <li>• Volledig functionele geïntegreerde HP Jetdirect-printserver om verbinding te maken met 10Base-T/100Base-TX-netwerken</li> </ul>	<p>HP Color LaserJet CP3505, plus:</p> <ul style="list-style-type: none"> <li>• 384 MB RAM</li> <li>• Automatisch dubbelzijdig afdrukken (duplex)</li> <li>• Volledig functionele geïntegreerde HP Jetdirect-printserver om verbinding te maken met 10Base-T/100Base-TX-netwerken</li> </ul>	<p>HP Color LaserJet CP3505, plus:</p> <ul style="list-style-type: none"> <li>• 384 MB RAM</li> <li>• Automatisch dubbelzijdig afdrukken (duplex)</li> <li>• Volledig functionele geïntegreerde HP Jetdirect-printserver om verbinding te maken met 10Base-T/100Base-TX-netwerken</li> <li>• Invoerlade voor 500 vel (lade 3)</li> </ul>

# Productkenmerken

Tabel 1-2 Functies

Functie	Printer uit de HP Color LaserJet CP3505-serie
<b>Prestaties</b>	<ul style="list-style-type: none"><li>● 450 MHz processor</li></ul>
<b>Geheugen</b>	<ul style="list-style-type: none"><li>● HP Color LaserJet CP3505: 256 MB RAM</li><li>● HP Color LaserJet CP3505n: 256 MB RAM</li><li>● HP Color LaserJet CP3505dn: 384 MB RAM</li><li>● HP Color LaserJet CP3505x: 384 MB RAM</li></ul>
<b>Gebruikers-interface</b>	<ul style="list-style-type: none"><li>● Grafisch display</li><li>● Help op het bedieningspaneel</li><li>● Printerdrivers voor Windows en Macintosh</li><li>● Geïntegreerde webserver voor toegang tot ondersteuning en bestelmogelijkheden voor printerbenodigdheden (beheerhulpmiddel voor printers die op een netwerk zijn aangesloten)</li></ul>
<b>Printerdrivers</b>	<ul style="list-style-type: none"><li>● HP PCL 5c</li><li>● HP PCL 6</li><li>● PostScript 3-emulatie</li></ul>
<b>Taakopslag</b>	<ul style="list-style-type: none"><li>● Lettertypen, formulieren en andere macro's</li><li>● Taak vasthouden</li></ul>
<b>Lettertypen</b>	<ul style="list-style-type: none"><li>● 80 interne lettertypen beschikbaar voor PCL- en PostScript 3-emulatie</li><li>● 80 schermlettertypen in TrueType-formaat beschikbaar bij de software</li></ul>
<b>Uitbreidingsmogelijkheden</b>	<ul style="list-style-type: none"><li>● Optionele invoerlade voor 500 vel (lade 3) (standaard op de HP Color LaserJet CP3505x-printer)</li><li>● DIMM-modules (Dual Inline Memory Modules)</li></ul>
<b>Connectiviteit</b>	<ul style="list-style-type: none"><li>● Interface met Hi-Speed USB 2.0-kabel</li><li>● Volledig functionele geïntegreerde HP Jetdirect-printserver (standaard op de HP Color LaserJet CP3505n-, CP3505dn- en CP3505x-printers) met IPv6</li><li>● HP Web Jetadmin-software (standaard op de HP Color LaserJet CP3505n-, CP3505dn- en CP3505x-modellen)</li><li>● EIO-sleuf (Enhanced Input/Output)</li></ul>
<b>Milieu</b>	<ul style="list-style-type: none"><li>● Instelling Sluimermodus</li><li>● Groot aantal onderdelen en materialen geschikt voor recycling</li><li>● Voldoet aan Energy Star®</li></ul>

**Tabel 1-2 Functies (vervolg)**

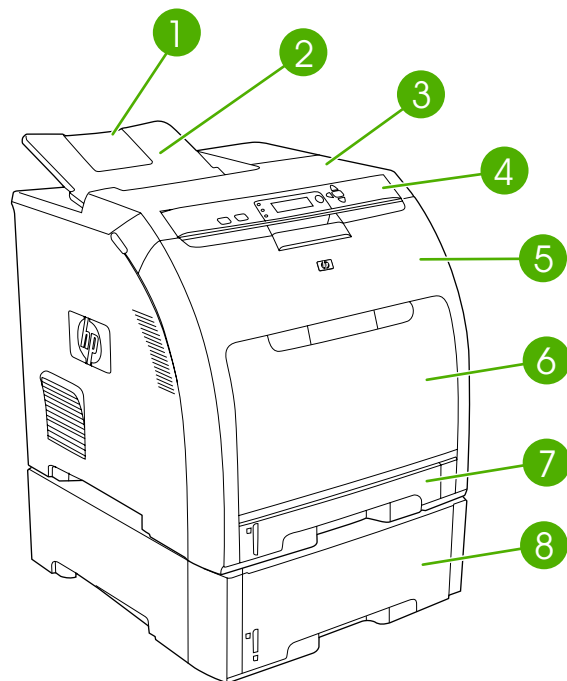
<b>Functie</b>	<b>Printer uit de HP Color LaserJet CP3505-serie</b>
<b>Papier- verwerking</b>	<ul style="list-style-type: none"><li>● Invoer<ul style="list-style-type: none"><li>◦ Lade 1 (multifunctionele lade): een multifunctionele lade voor papier, transparanten, etiketten en enveloppen. Voor maximaal 100 vel papier of 20 enveloppen.</li><li>◦ Lade 2: een lade voor 250 vel waarin standaard papiermaten tot Legal-formaat automatisch worden herkend en speciaal papier kan worden geladen.</li><li>◦ Lade 3: een lade voor 500 vel waarin standaard papiermaten tot Legal-formaat automatisch worden herkend en speciaal papier kan worden geladen.</li></ul></li><li>● Uitvoer<ul style="list-style-type: none"><li>◦ Uitvoerbak, afdrukkzijde omhoog</li><li>◦ Uitvoerbak, afdrukkzijde omlaag</li></ul></li></ul>
<b>Toebehoren</b>	<ul style="list-style-type: none"><li>● De statuspagina biedt informatie over het niveau van de toner, het aantal afgedrukte pagina's en het geschatte aantal resterende pagina's</li><li>● Cartridges hoeven niet te worden geschud</li><li>● De printer controleert of nieuw geïnstalleerde printcartridges originele HP-cartridges zijn</li><li>● Printerbenodigdheden bestellen via Internet (met de HP Easy Printer Care Software)</li></ul>
<b>Toegang</b>	<ul style="list-style-type: none"><li>● De online gebruikershandleiding is geschikt voor schermlezers</li><li>● U kunt printcartridges met één hand installeren en verwijderen</li><li>● U kunt alle panelen en kleppen met één hand openen</li><li>● U kunt afdrukmetaal met één hand in lade 1 plaatsen</li></ul>



# Productintroductie

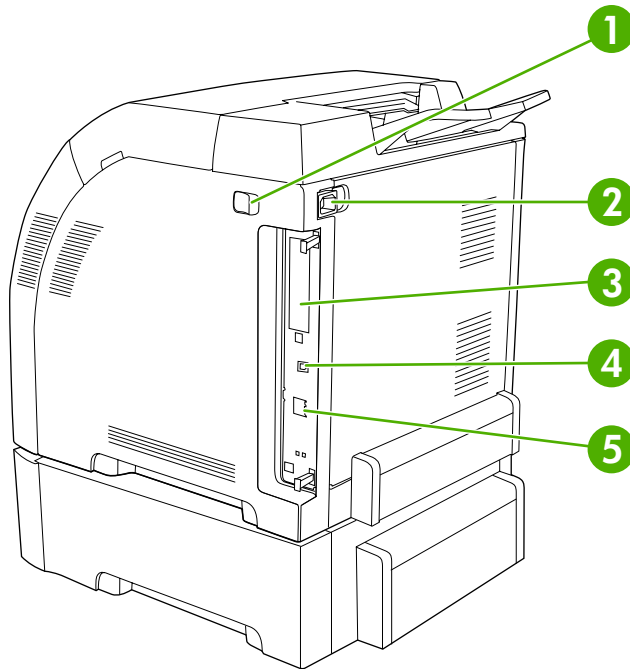
De volgende afbeeldingen geven een overzicht van de naam en de plaats van de belangrijkste onderdelen van de printer.

**Afbeelding 1-1** Vooraanzicht (afgebeeld met optionele papierinvoer voor 500 vel)



1	Verlengstuk voor uitvoerbak
2	Uitvoerbak
3	Bovenklep
4	Bedieningspaneel van de printer
5	Voorklep
6	Lade 1 (voor 100 vel gewoon papier)
7	Lade 2 (voor 250 vel gewoon papier)
8	Lade 3 (optioneel; voor 500 vel gewoon papier)

## Afbeelding 1-2 Zij- en achteraanzicht



1	Aan-uitschakelaar
2	Voedingsaansluiting
3	EIO-sleuf
4	Hi-Speed USB 2.0-poort
5	Netwerkpoort (beschikbaar op de HP Color LaserJet CP3505n, CP3505dn en CP3505x)

## Afbeelding 1-3 Voorbeeld van een label met model- en serienummer model (product) number

**hp** invent  
 HEWLETT PACKARD  
 11311 CHINDEN BLVD  
 BOISE, IDAHO 83714  
 USA

Número de Modelo para Regulaciones  
 Regulatory Model Number: BOISB-0203-00

**FC** Tested To Comply  
 With FCC Standards  
 FOR HOME OR OFFICE USE

220-240V ~AC  
 50/60 Hz, 3.8A (3,8A)

Número de Producto  
 Product No. Q1234A

Manufacturado  
 Manufactured:  
 October 17, 2006

Apparaten skall anslutas  
 till jordat uttag  
 Laite on liitettävä  
 suojamaadoituskoskettimilla  
 varustettuun pistorasiaan

This product conforms with  
 CDRH radiation performance  
 standard 21 CFR chapter 1,  
 sub-chapter J.  
 Complies with Canadian EMC  
 Class B requirements.

Número de Serie  
 Serial No. USBB XXXXXX

Product of China  
 Producto de China

Apparätet må tikoples  
 jordet stikkontakt

SITE:XXX >PET<

serial number

Modelnaam	Modelnummer
HP Color LaserJet CP3505	CB441A

HP Color LaserJet CP3505n	CB442A
HP Color LaserJet CP3505dn	CB443A
HP Color LaserJet CP3505x	CB444A



---

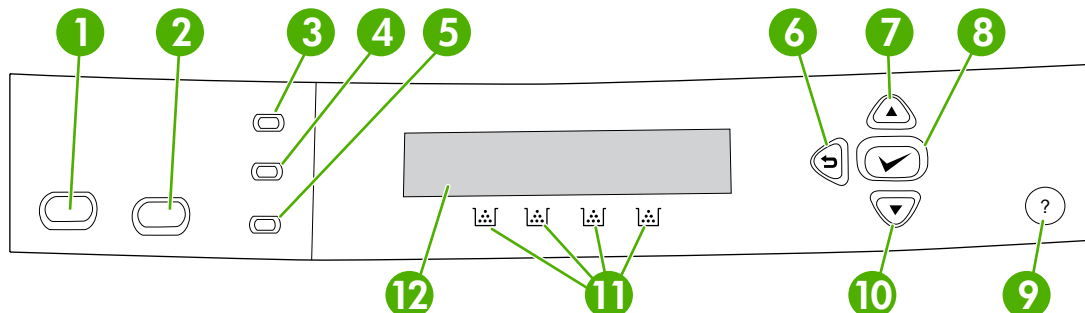
## 2 Bedieningspaneel

- [Overzicht van het bedieningspaneel](#)
- [Menu's op het bedieningspaneel](#)
- [Menu Taak ophalen](#)
- [Menu Informatie](#)
- [Menu Papierverwerking](#)
- [Menu Apparaat configureren](#)
- [Menu Diagnose](#)
- [Configuratie-instellingen van het bedieningspaneel wijzigen](#)
- [Het bedieningspaneel gebruiken als de printer wordt gedeeld](#)

## Overzicht van het bedieningspaneel

Het bedieningspaneel biedt functies voor de bediening van de printer en geeft berichten weer over de printer, afdruktaken en de status van de benodigdheden.

**Afbeelding 2-1** Knoppen en lampjes op het bedieningspaneel



Nummer	Knop of lampje	Functie
1	Knop <b>Stop</b>	Hiermee kunt u de huidige taak onderbreken, de huidige afdruktaak hervatten of annuleren, afdrukmateriaal uit de printer verwijderen en verwijderbare fouten bij de onderbroken taak verwijderen. Als de printer niet bezig is een taak af te drukken, kunt u op <b>Stop</b> drukken om de printer tijdelijk te laten pauzeren.
2	Knop <b>Menu</b>	Hiermee kunt u menu's openen en afsluiten.
3	Klaar-lampje	Geeft aan of de printer online of offline is. Raadpleeg <a href="#">Lampjes op het bedieningspaneel op pagina 11</a> .
4	Gegevens-lampje	Geeft aan of de printer gegevens ontvangt. Raadpleeg <a href="#">Lampjes op het bedieningspaneel op pagina 11</a> .
5	Attentie-lampje	Geeft aan dat zich een kritieke fout heeft voorgedaan. Raadpleeg <a href="#">Lampjes op het bedieningspaneel op pagina 11</a> .
6	Terug (↩) (knop)	Hiermee kunt u terugbladeren in geneste menu's.
7	Omhoog (▲) (knop)	Hiermee kunt u door menu's en tekst bladeren en de waarden van de numerieke opties op het display verhogen.
8	<b>Selecteren</b> (✓) (knop)	Hiermee kunt u selecties maken, het afdrukken hervatten na verwijderbare fouten en niet-originele printcartridges activeren.
9	<b>Help</b> (?) (knop)	Hiermee krijgt u gedetailleerde informatie over printerberichten en menu's.
10	Omlaag (▼) (knop)	Hiermee kunt u door menu's en tekst bladeren en de waarden van de numerieke opties op het display verlagen.
11	Meter voor benodigdheden	Geeft het niveau van de printcartridges weer. Zie <a href="#">Display op pagina 11</a> .
12	Display	Geeft statusinformatie, menu's, Help-informatie en foutberichten weer. Zie <a href="#">Display op pagina 11</a> .

De printer biedt informatie via het display en de lampjes in het onderste gedeelte van het bedieningspaneel. Het display biedt verdere statusinformatie, menu's, Help-informatie en foutberichten. De lampjes Klaar, Gegevens en Attentie bieden overzichtelijke informatie over de status van de printer.

U kunt de meeste dagelijkse afdruktaken vanaf de computer uitvoeren via de printerdriver of een softwareprogramma. Via het bedieningspaneel hebt u toegang tot printerfuncties die niet worden ondersteund door de printerdriver of het softwareprogramma. Wijzigingen die u aanbrengt met de computer hebben voorrang boven de instellingen op het bedieningspaneel.

## Lampjes op het bedieningspaneel

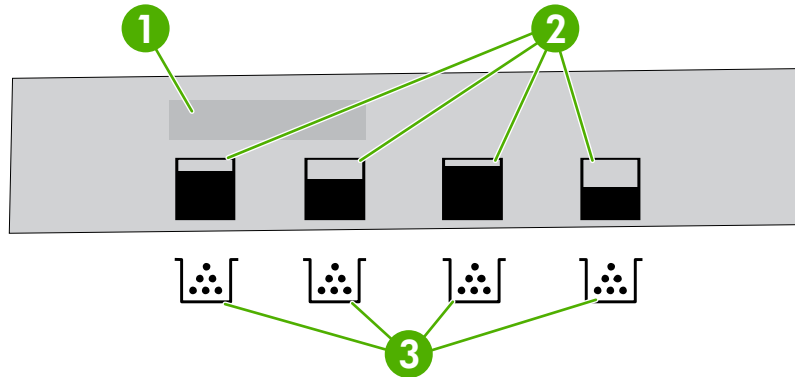
Lampje	Aan	Uit	Knippert
Klaar (groen)	Printer is online (klaar om gegevens te ontvangen en af te drukken)	Printer is offline (onderbroken) of is uitgeschakeld.	Printer probeert het afdrukken te beëindigen en offline te gaan. Dit gebeurt meestal in reactie op een verzoek van de gebruiker om de huidige afdruktaak te onderbreken.
Gegevens (groen)	Er zijn verwerkte gegevens in de printer aanwezig, maar er zijn nog meer gegevens nodig om de afdruktaak te kunnen voltooien. Ook kan de afdruktaak zijn onderbroken of kan er sprake van fouten die moeten worden verholpen.	Printer kan geen gegevens verwerken of ontvangen.	Printer verwerkt of ontvangt gegevens.
Attentie (geel)	Er heeft zich een kritieke fout voorgedaan. De printer heeft aandacht nodig.	Er zijn geen omstandigheden meer aanwezig die aandacht vragen.	Er heeft zich een fout voorgedaan. De printer heeft aandacht nodig.

## Display

Het display van de printer biedt snel volledige informatie over de printer en de afdruktaken. Het niveau van de benodigdheden wordt aangegeven door middel van afbeeldingen. De menu's bieden toegang tot de printerfuncties en tot gedetailleerde informatie.

Het hoofdscherm van het display bestaat uit twee gebieden: bericht/prompt en meter voor benodigdheden.

**Afbeelding 2-2** Display van de printer



1	Berichten-/promptgebied
2	Meter voor benodigdheden
3	Kleurencartridges van links naar rechts: zwart, geel, cyaan en magenta

Het bericht- en het promptgebied bieden informatie over de staat van de printer en laten u weten hoe u verder moet handelen.

De meter voor de benodigdheden toont het niveau in de printcartridges (zwart, magenta, geel en cyaan). Als een printcartridge is geïnstalleerd die niet van HP is, wordt er wellicht een ? weergegeven in plaats van het inkniveau. De meter voor benodigdheden verschijnt altijd wanneer het bericht **Klaar** wordt weergegeven en wanneer de printer een waarschuwing of foutbericht over een cartridge weergeeft.



## Menu's op het bedieningspaneel

Volg de onderstaande stappen om toegang tot het bedieningspaneel te krijgen.

1. Druk op **Menu**.
2. Druk op ▲ of ▼ om naar het overzicht te gaan.
3. Druk op ✓ om de gewenste optie te selecteren.
4. Druk op ↶ om naar het vorige niveau terug te gaan.
5. Druk op **Menu** om het menu te sluiten.
6. Druk op ? om extra informatie over een menu weer te geven.

De hoofdmenu's worden weergegeven in de volgende tabel.

---

Hoofdmenu's	<b>DEMO</b>
	<b>TAAK OPHALEN</b>
	<b>INFORMATIE</b>
	<b>PAPIERVERWERKING</b>
	<b>APPARAAT CONFIGUREREN</b>
	<b>DIAGNOSE</b>
	<b>SERVICE</b>

---

## Menu Taak ophalen

 **OPMERKING:** Dit menu wordt alleen weergegeven als de printer is voorzien van een harde schijf.

Gebruik het menu **TAAK OPHALEN** om opgeslagen taken af te drukken of te verwijderen via het bedieningspaneel.

Menu-item	Waarde	Omschrijving
<GEBRUIKERSNAAM>	ALLE PRIVÉTAKEN	<b>ALLE PRIVÉTAKEN</b> wordt weergegeven als er meerdere taken zijn opgeslagen en beveiligd met een PIN-code (Personal Identification Number).
	<TAAKNAAM>	< <b>TAAKNAAM</b> > is de naam die is toegewezen aan de afdruktaak bij het verzenden vanaf de computer.  Nadat u een afdruktaak hebt geselecteerd, kunt u deze afdrukken of verwijderen.

Raadpleeg [Opgeslagen taken beheren op pagina 83](#) voor meer informatie over opgeslagen taken.


## Menu Informatie

Met het menu **INFORMATIE** kunt u afdrukspecifieke printerinformatie openen en afdrucken.

Submenu	Omschrijving
<b>MENUSTRUCTUUR AFDRUKKEN</b>	Hiermee drukt u een overzicht af van het menu van het bedieningspaneel waarop u de lay-out en de instelling van de diverse menu-items van het bedieningspaneel kunt zien. Raadpleeg <a href="#">Informatiepagina's op pagina 114</a> .
<b>CONFIGURATIE AFDRUKKEN</b>	Hiermee drukt u de configuratiepagina van de printer af.
<b>STATUSPAGINA BENODIGDH. AFDR.</b>	Hiermee drukt u informatie af over het niveau van de toner, het aantal afgedrukte pagina's en het geschatte aantal resterende pagina's.
<b>STATUS BENODIGDHDN</b>	Hiermee geeft u de status van de benodigdheden in een lijst weer.
<b>GEBRUIKSgegevens AFDRUKKEN</b>	Hiermee maakt u een afdruk van alle materiaalformaten die door de printer zijn gevoerd; geeft aan of de afdrucken enkelzijdig (simplex), dubbelzijdig (duplex), zwart-wit of in kleur zijn en rapporteert het aantal pagina's.
<b>LOGBOEK KLEURGEBRUIKTAKEN AFDRUKKEN</b>	Hiermee drukt u een overzicht op taakbasis af met de gebruikersnaam, de naam van de toepassing en informatie over kleurgebruik van iedere taak.
<b>DEMO AFDRUKKEN</b>	Hiermee drukt u een demonstratiepagina af.
<b>RGB-VOORBEELDEN AFDRUKKEN</b>	Hiermee maakt u een afdruk van een RGB-kleurenpalet dat kan worden gebruikt voor kleuraanpassing.
<b>CMYK-VOORBEELDEN AFDRUKKEN</b>	Hiermee maakt u een afdruk van een CMYK-kleurenpalet dat kan worden gebruikt voor kleuraanpassing.
<b>BESTANDSDIRECTORY AFDRUKKEN</b>	Hiermee maakt u een afdruk van de naam en de directory van de bestanden die in de printer zijn opgeslagen.
<b>PCL-LETTERTYPENOVERZICHT AFDRUK.</b>	Hiermee maakt u een afdruk van de beschikbare PCL-lettertypen.
<b>PS-LETTERTYPENOVERZICHT AFDRUK.</b>	Hiermee maakt u een afdruk van de beschikbare PS-lettertypen (geëmuleerd PostScript).

# Menu Papierverwerking

Gebruik het menu **PAPIERVERWERKING** om de invoerladen op soort en formaat te configureren.

 **OPMERKING:** Gebruik dit menu voordat u de eerste keer gaat afdrukken. Zo worden de laden goed geconfigureerd.

Menu-item	Waarde	Omschrijving
<b>LADE 1 FORMAAT</b>	Er wordt een lijst met de beschikbare formaten weergegeven.	Hiermee configureert u het papierformaat voor lade 1. De standaardinstelling is <b>ELK FORMAAT</b> . Raadpleeg <a href="#">Ondersteunde formaten papier en afdruk materiaal op pagina 63</a> voor een volledig overzicht van de beschikbare formaten.
<b>LADE 1 SOORT</b>	Er wordt een lijst met de beschikbare soorten weergegeven.	Hiermee configureert u de papiersoort voor lade 1. De standaardinstelling is <b>ELKE SOORT</b> . Raadpleeg <a href="#">Ondersteunde formaten papier en afdruk materiaal op pagina 63</a> voor een volledig overzicht van de beschikbare soorten.
<b>LADE 2 FORMAAT</b> <b>LADE 3 FORMAAT</b>	Er wordt een lijst met de beschikbare formaten weergegeven.	Hiermee configureert u het papierformaat voor lade 2 of de optionele lade 3. De standaardinstelling is Letter of A4, afhankelijk van het land/de regio. Raadpleeg <a href="#">Ondersteunde formaten papier en afdruk materiaal op pagina 63</a> voor een volledig overzicht van de beschikbare formaten.
<b>LADE 2 SOORT</b> <b>LADE 3 SOORT</b>	Er wordt een lijst met de beschikbare soorten weergegeven.	Hiermee configureert u de papiersoort voor lade 2 of de optionele lade 3. De standaardinstelling is <b>GEWOON</b> . Raadpleeg <a href="#">Ondersteunde formaten papier en afdruk materiaal op pagina 63</a> voor een volledig overzicht van de beschikbare soorten.

## Menu Apparaat configureren

Met het menu **APPARAAT CONFIGUREREN** kunt u de standaard afdrুকinstellingen wijzigen of opnieuw instellen, de afdrুকkwaliteit aanpassen en de systeemconfiguratie en I/O-opties wijzigen. De vijf submenu's van **APPARAAT CONFIGUREREN** worden hieronder beschreven.

### Submenu Afdrukken

Deze instellingen zijn alleen van toepassing op taken waarvoor geen eigenschappen zijn bepaald. Voor de meeste taken worden alle eigenschappen specifiek opgegeven en worden de instellingen in dit menu genegeerd. Met dit menu kunt u ook de standaardinstellingen voor papierformaat en -soort opgeven.

Menu-item	Waarden	Omschrijving
<b>EXEMPLAREN</b>	<b>1-32.000</b>	Hiermee stelt u het standaard aantal exemplaren in. Het standaard aantal exemplaren is <b>1</b> .
<b>STANDAARD PAPIERFORMAAT</b>	Er wordt een lijst met de beschikbare formaten weergegeven.	Hiermee stelt u het standaard papierformaat in.
<b>STAND. AANGEPAST PAPIERFORMAAT</b>	<b>MAATEENHEID</b> <b>X-AFMETING</b> <b>Y-AFMETING</b>	Hiermee stelt u de standaardafmeting voor aangepaste taken zonder formaat in. Beschikbaar voor lade 1.
<b>DUBBELZIJDIG</b>  (Alleen HP Color LaserJet CP3505dn en CP3505x)	<b>UIT</b>  <b>AAN</b>	Hiermee schakelt u de duplexfunctie (automatisch dubbelzijdig afdrukken) in en uit. De standaardinstelling is <b>UIT</b> . U kunt deze instelling negeren in de printerdriver.
<b>DUPLEX BINDEN</b>  (Alleen HP Color LaserJet CP3505dn en CP3505x)	<b>LANGE RAND</b>  <b>KORTE RAND</b>	Hiermee bepaalt u of een dubbelzijdige afdrukkaak aan de lange zijde of de korte zijde wordt omgekeerd. U kunt deze instelling negeren in de printerdriver.
<b>A4/LETTER OVERSCHRIJVEN</b>	<b>NEE</b>  <b>JA</b>	Hiermee stelt u in dat A4-formaat wordt afgedrukt op papier van Letter-formaat wanneer er geen papier van A4-formaat in de printer is geplaatst, of dat Letter-formaat wordt afgedrukt op papier van A4-formaat wanneer er geen papier van Letter-formaat is geplaatst. De standaardinstelling is <b>NEE</b> .
<b>HANDMATIG INVOEREN</b>	<b>UIT</b>  <b>AAN</b>	De standaardinstelling is <b>UIT</b> . Als u de optie instelt op <b>AAN</b> , wordt <b>HANDMATIG INVOEREN</b> de standaardinstelling voor taken waarvoor u geen lade hoeft te selecteren. U kunt deze instelling negeren in de printerdriver.
<b>LETTERTYPE COURIER</b>	<b>STANDAARD</b>  <b>DONKER</b>	Hiermee selecteert u een versie van het lettertype Courier. De standaardinstelling is <b>STANDAARD</b> .
<b>BREDE A4</b>	<b>NEE</b>  <b>JA</b>	Hiermee stelt u het afdrुकgebied van het A4-formaat op dusdanige wijze in dat 80 10-pitch tekens op een enkele regel passen. De standaardinstelling is <b>NEE</b> .
<b>PS-FOUTEN AFDRIJVEN</b>	<b>UIT</b>  <b>AAN</b>	Selecteer <b>AAN</b> om pagina's met PS-fouten (emulated PostScript) af te drukken. De standaardinstelling is <b>UIT</b> .
<b>PDF-FOUTEN AFDRIJVEN</b>	<b>UIT</b>	Selecteer <b>AAN</b> om pagina's met PDF-fouten (Portable Document Format) af te drukken. De standaardinstelling is <b>UIT</b> .

Menu-item	Waarden	Omschrijving
	<b>AAN</b>	
<b>PCL</b>	<b>PAGINALENGTE</b>	Hiermee configureert u instellingen voor de printertaal.
	<b>AFDRUKRICHTING</b>	Met <b>PAGINALENGTE</b> stelt u het aantal regels per pagina in. De standaardinstelling is <b>60</b> .
	<b>LETTERTYPEBRON</b>	Met <b>AFDRUKRICHTING</b> stelt u in of de pagina wordt opgemaakt langs de lange zijde of de korte zijde. De standaardinstelling is <b>STAAND</b> .
	<b>GROOTTE LETTERTYPE</b>	Met <b>LETTERTYPEBRON</b> stelt u in welke symbolenset wordt gebruikt op het bedieningspaneel van de printer. De standaardinstelling is <b>INTERN</b> . <b>GROOTTE LETTERTYPE</b> is het nummer van het lettertype dat u selecteert. Als dit lettertype een contourlettertype is, kunt u met <b>PITCH LETTERTYPE</b> de pitch van een lettertype met een vaste letterafstand instellen. De standaardinstelling is <b>10,00</b> .
	<b>PITCH LETTERTYPE</b>	
	<b>PUNTGROOTTE LETTERTYPE</b>	
	<b>TEKENSET</b>	Met <b>TEKENSET</b> stelt u in welke symbolenset wordt gebruikt op het bedieningspaneel van de printer. De standaardinstelling is <b>PC-8</b> .
	<b>CR AAN LF TOEVOEGEN</b>	Met <b>PUNTGROOTTE LETTERTYPE</b> stelt u de grootte van een geselecteerd lettertype met een vaste letterafstand in. Het standaardlettertype is 12 punten.
	<b>ONDERDRUK LEGE PAGINA'S</b>	Met <b>ONDERDRUK LEGE PAGINA'S</b> stelt u in of lege pagina's in PCL-taken automatisch worden onderdrukt. <b>JA</b> betekent dat lege pagina's worden onderdrukt.
	<b>TOEWIJZING MEDIABRON</b>	De <b>PCL5 TOEWIJZING MEDIABRON</b> -opdracht selecteert een invoerlade door een nummer dat is toegewezen aan de beschikbare lade.

## Submenu Afdrukkwaliteit

In dit menu kunt u alle aspecten van de afdrukkwaliteit aanpassen, zoals de instellingen voor kalibratie, registratie en kleurhalftonen.

Menu-item	Waarden	Omschrijving
<b>KLEUR AANPASSEN</b>	<b>ACCENTEN</b>	Hiermee past u de halftooninstellingen voor iedere kleur apart aan. De standaardinstelling voor elke kleur is <b>0</b> .
	<b>MIDDENTINTEN</b>	
	<b>SCHADUWEN</b>	
	<b>KLEURWAARDEN HERSTELLEN</b>	
<b>KALIBRATIE INSTELLEN</b>	<b>TESTPAGINA AFDRUKKEN</b>	Hiermee verplaatst u de kantlijn om afbeeldingen op de pagina te centreren van boven naar beneden en van links naar rechts. U kunt ook de afbeelding die op de voorkant staat uitlijnen met de afbeelding op de achterkant.
	<b>BRON</b>	
	<b>LADE 1 AANPASSEN</b>	
	<b>LADE 2 AANPASSEN</b>	

Menu-item	Waarden	Omschrijving
<b>LADE 3 AANPASSEN</b>		
<b>AUTODETECTIEMODUS</b>	<b>DETECTIE LADE 1</b> <b>DETECTIE LADE&gt;1</b>	Als een lade is ingesteld op <b>GEWOON</b> of <b>ELK FORMAAT</b> , en in de afdraktaak geen materiaalsoort is opgegeven, wordt de afdrukkwaliteit aangepast aan de materiaalsoort die door de printer wordt herkend. De standaardinstelling voor lade 1 is <b>VOLLED. DETECTIE</b> , waarmee transparanten, glanzend papier en stevig papier worden herkend.
<b>AFDRUKMODI</b>	Er wordt een lijst met afdrukmaterialen weergegeven. Wanneer u een bepaalde soort selecteert, wordt er een lijst met de beschikbare modi weergegeven.	Hiermee koppelt u elke soort afdrukmateriaal aan een specifieke afdrukmodus.
<b>OPTIMALISEREN</b>	Er wordt een lijst met parameters weergegeven.	Hiermee optimaliseert u bepaalde parameters voor alle taken in plaats van (of naast) alleen parameters te optimaliseren voor bepaalde papiersoorten.
<b>RANDINSTELLING</b>	<b>UIT</b> <b>LICHT</b> <b>NORMAAL</b> <b>MAXIMAAL</b>	Hiermee regelt u hoe randen worden afgedrukt.
<b>AUTOM. REINIGEN</b>	<b>UIT</b> (standaard) <b>AAN</b>	Selecteer deze optie om automatisch reinigen in of uit te schakelen.
<b>NU SNEL KALIBREREN</b>		Hiermee voert u een printerkalibratie uit.
<b>NU VOLLEDIG KALIBREREN</b>		Hiermee voert u alle printerkalibraties uit om de afdrukkwaliteit te optimaliseren.
<b>KALIBRATIE VERTRAGEN BIJ WEKKEN/INSCHAKELEN</b>	<b>NEE</b> <b>JA</b>	Hiermee drukt u af vóór het kalibratieproces plaatsvindt nadat de printer is ingeschakeld of wanneer de sluimermodus wordt uitgeschakeld.
<b>REINIGINGSPAGINA MAKEN</b>  (Alleen HP Color LaserJet CP3505 en CP3505n)		Hiermee drukt u een reinigingspagina af waarmee de printer kan worden gereinigd. Deze pagina bevat instructies voor het verwerken van de reinigingspagina. Raadpleeg <a href="#">De printer reinigen op pagina 131</a> voor meer informatie.
<b>REINIGINGSPAGINA VERWERKEN</b>  (Alleen HP Color LaserJet CP3505dn en CP3505x)		Bij printers die dubbelzijdig kunnen afdrucken, zorgt deze opdracht dat de reinigingspagina wordt gemaakt en verwerkt. Bij printers die niet dubbelzijdig kunnen afdrucken, verwerkt dit menu-item de reinigingspagina die de opdracht <b>REINIGINGSPAGINA MAKEN</b> heeft gemaakt nadat de reinigingspagina in lade 1 is geplaatst. Het reinigingsproces duurt enkele momenten. Raadpleeg <a href="#">De printer reinigen op pagina 131</a> voor meer informatie.

## Submenu Systeeminstellingen

Met het menu **SYSTEEMINSTELLINGEN** kunt u de standaardinstellingen voor de algemene printerconfiguratie wijzigen, zoals de datum/tijd, de printer-personality (printertaal) en het verhelpen van

storingen. Raadpleeg [Configuratie-instellingen van het bedieningspaneel wijzigen op pagina 26](#) voor meer informatie.

Menu-item	Waarden	Omschrijving
<b>DATUM/TIJD</b>	<b>DATUM</b> <b>DATUMNOTATIE</b> <b>TIJD</b> <b>TIJDINDELING</b>	Hiermee stelt u de tijd en de datum in op de printer.
<b>MAX. AANTAL OPGESLAGEN TAKEN</b>	<b>1–100</b>	Hiermee beperkt u het aantal taken dat op de printer kan worden opgeslagen.
<b>TIME-OUT TAAKOPSLAG</b>	<b>UIT</b> <b>1 UUR</b> <b>4 UUR</b> <b>1 DAG</b> <b>1 WEEK</b>	Hiermee stelt u in hoelang een opgeslagen taak op de computer kan blijven staan voordat de taak automatisch wordt verwijderd. De standaardinstelling is <b>UIT</b> .
<b>ADRES WEERGEVEN</b>	<b>AUTO</b> <b>UIT</b>	Selecteer <b>AUTO</b> om afwisselend het IP-adres van de printer en het bericht <b>Klaar</b> weer te geven op het bedieningspaneel van de printer. De standaardinstelling is <b>UIT</b> .  Dit menu-item wordt alleen weergegeven als de printer is aangesloten op een netwerk.
<b>KLEURGEBRUIK BEPERKEN</b>	<b>KLEUR UITSCHAKELEN</b> <b>KLEUR INSCHAKELEN</b> <b>KLEUR INDIEN TOEGESTAAN</b>	Hiermee schakelt u het kleurgebruik uit of begrenst u het kleurgebruik. De standaardinstelling is <b>KLEUR INSCHAKELEN</b> . U kunt de instelling <b>KLEUR INDIEN TOEGESTAAN</b> gebruiken door gebruikersmachtigingen in te stellen met de geïntegreerde webserver. Raadpleeg <a href="#">De geïntegreerde webserver gebruiken op pagina 117</a> .
<b>KLEUR/ZWART GEM.</b>	<b>AUTO</b> <b>MEESTAL KLEURENPAG</b> <b>MEESTAL ZWARTE PAG</b>	Hiermee bepaalt u hoe de printer overschakelt van afdrukken in kleur naar monochroom afdrukken (afdrukken in zwart-wit), zodat maximale prestaties en een maximale gebruiksduur van de printcartridges worden verkregen.  Met <b>AUTO</b> worden de fabrieksinstellingen van de printer teruggezet. De standaardinstelling is <b>AUTO</b> .  Selecteer <b>MEESTAL KLEURENPAG</b> als u bijna al uw taken afdrukt in kleur met een hoge paginadekking.  Selecteer <b>MEESTAL ZWARTE PAG</b> als u meestal monochrome taken of een combinatie van kleurentaken en monochrome taken afdrukt.
<b>LADEGEDRAG</b>	<b>GEBRUIK GEWENSTE LADE</b> <b>PROMPT VOOR HANDMATIGE INVOER</b> <b>PS OF AFDRUKMATERIAAL</b> <b>EEN ANDERE LADE GEBRUIKEN</b>	Hiermee geeft u instellingen voor de ladesectie op. (Met deze instelling kunt u laden configureren als laden van bepaalde oudere printers van HP.)  De standaardinstelling voor <b>GEBRUIK GEWENSTE LADE</b> is <b>UITSLUITEND</b> .  De standaardinstelling voor <b>PROMPT VOOR HANDMATIGE INVOER</b> is <b>ALTIJD</b> .  <b>PS OF AFDRUKMATERIAAL</b> bepaalt hoe papier wordt verwerkt wanneer u afdrukt vanuit een Adobe® PS-



Menu-item	Waarden	Omschrijving
	<b>PROMPT VOOR FORMAAT/SOORT</b>  <b>BLANCO PAGINA'S IN DUPLEXER</b>	<p>printerdriver. <b>INGESCHAKELD</b> gebruikt de papierverwerking van HP. <b>UITGESCHAKELD</b> gebruikt de papierverwerking van Adobe PS. De standaardinstelling is <b>INGESCHAKELD</b>.</p> <p><b>EEN ANDERE LADE GEBRUIKEN</b> bepaalt of de printer aan de gebruiker vraagt een andere lade te gebruiken wanneer de geselecteerde lade niet beschikbaar is. De standaardinstelling is <b>INGESCHAKELD</b>.</p> <p><b>PROMPT VOOR FORMAAT/SOORT</b> bepaalt of de printer aan de gebruiker vraagt de lade opnieuw te configureren nadat u deze hebt gevuld en gesloten. De standaardinstelling is <b>WEERGEVEN</b>.</p> <p><b>BLANCO PAGINA'S IN DUPLEXER</b> bepaalt of de printer een pagina ook omdraait wanneer de pagina leeg is. De standaardinstelling is <b>AUTO</b> (alleen voor modellen die dubbelzijdig kunnen afdrukken).</p> <p>Raadpleeg <a href="#">Menuopties voor Ladedrag op pagina 26</a> voor meer informatie.</p>
<b>SLUIMERVERTRAGING</b>	<b>1 MINUUT</b>  <b>15 MINUTEN</b>  <b>30 MINUTEN</b>  <b>45 MINUTEN</b>  <b>60 MINUTEN</b>  <b>90 MINUTEN</b>  <b>2 UUR</b>  <b>4 UUR</b>	<p>Hiermee vermindert u het stroomverbruik wanneer de printer een bepaalde tijd niet gebruikt is.</p> <p>Hiermee stelt u in hoe lang het duurt voordat de sluimermodus van de printer wordt ingeschakeld als de printer niet actief is. De standaardinstelling is <b>30 MINUTEN</b>.</p>
<b>WEKTIJD</b>	<b>MAANDAG</b>  <b>DINSDAG</b>  <b>WOENSDAG</b>  <b>DONDERDAG</b>  <b>VRIJDAG</b>  <b>ZATERDAG</b>  <b>ZONDAG</b>	<p>Hiermee stelt u een wektijd in voor de printer om iedere dag op te warmen en te kalibreren. De standaardinstelling voor elke dag is <b>UIT</b>. Als u een wektijd instelt, kunt u het beste een instelling met een lange sluimervertraging gebruiken, zodat de printer niet spoedig na het waken weer in de sluimermodus komt.</p>
<b>MEEST GUNSTIGE SNELHEID/ STROOMVERBRUIK</b>	<b>SNELLERE EERSTE PAGINA</b>  <b>STROOM BESPAREN</b>	<p>Hiermee heeft u invloed op de afdruksnelheid door te bepalen of de fuser afkoelt tussen taken in. Als <b>SNELLERE EERSTE PAGINA</b> wordt geselecteerd, koelt de fuser niet af en gaat het afdrukken sneller. Als <b>STROOM BESPAREN</b> wordt geselecteerd, koelt de fuser af tussen taken in. De standaardinstelling is <b>SNELLERE EERSTE PAGINA</b>.</p>
<b>HELDERHEID WEERGEVEN</b>	<b>1-10</b>	<p>Hiermee stelt u de helderheid van het bedieningspaneel van de printer in. De standaardinstelling is 5. Raadpleeg <a href="#">Functie Helderheid display op pagina 28</a>.</p>

Menu-item	Waarden	Omschrijving
<b>PERSONALITY</b>	<b>AUTO</b>	Hiermee stelt u de standaard-personality in op PCL-, PDF- of PostScript-emulatie, of op automatische schakeling. De standaardinstelling is <b>AUTO</b> .
	<b>PCL</b>	
	<b>PDF</b>	
	<b>PS</b>	
<b>VERWIJDERBARE WAARSCHUWINGEN</b>	<b>TAAK</b>	Hiermee stelt u in hoe lang een verwijderbare waarschuwing wordt weergegeven op het bedieningspaneel van de printer. De standaardinstelling is <b>TAAK</b> . Als u deze waarde selecteert, wordt de waarschuwing weergegeven tot het einde van de taak die de waarschuwing heeft gegenereerd. Als u <b>AAN</b> selecteert, wordt de waarschuwing weergegeven totdat u op ✓ drukt.
	<b>AAN</b>	
		Raadpleeg <a href="#">Functie Verwijderbare waarschuwingen op pagina 29</a> voor meer informatie.
<b>AUTOM. DOORGAAN</b>	<b>UIT</b>	Hiermee bepaalt u wat de printer doet wanneer er een fout optreedt waarna automatisch doorgaan mogelijk is. De standaardinstelling is <b>AAN</b> .  Bij <b>AAN</b> wordt het afdrucken na 10 seconden automatisch hervat.  <b>UIT</b> onderbreekt het afdrucken. Druk op ✓ om door te gaan met afdrucken.  Raadpleeg <a href="#">Functie Automatisch doorgaan op pagina 29</a> voor meer informatie.
	<b>AAN</b>	
<b>VOORRAAD VERVANGEN</b>	<b>STOP BIJNA LEEG</b>	Hiermee kunt u de bedieningsopties instellen van benodigdheden die bijna op of op zijn. De standaardinstelling is <b>STOP BIJ LEEG</b> .  Met <b>STOP BIJNA LEEG</b> kunt u het afdrucken stopzetten zodra wordt vastgesteld dat printerbenodigdheden bijna op zijn. Druk op ✓ om door te gaan met afdrucken.  Met <b>NEGEREN BIJ LEEG</b> kan de printer ook doorgaan met afdrucken wanneer sommige benodigdheden op zijn.  Raadpleeg <a href="#">Functie Voorraad vervangen op pagina 30</a> voor meer informatie.
	<b>STOP BIJ LEEG</b>	
	<b>NEGEREN BIJ LEEG</b>	
<b>BESTELLEN BIJ</b>	<b>0–100</b>	De gebruiker kan het percentage instellen waar het bericht <b>BESTELLEN BIJ</b> wordt weergegeven. Het standaardpercentage is <b>15</b> .
<b>KLEURBENODIGDH. OP</b>	<b>STOP</b>	Hiermee stelt u in wat de printer moet doen als een kleurencartridge leeg is. Als de printer staat ingesteld op <b>AUTO DOORG. ZWART</b> , gaat de printer door met afdrucken met uitsluitend zwarte toner. De standaardinstelling is <b>STOP</b> .
	<b>AUTO DOORG. ZWART</b>	
<b>STORINGSHERSTEL</b>	<b>AUTO</b>	Bepaalt of de printer na een papierstoring zal proberen om overgeslagen pagina's opnieuw af te drukken. De standaardinstelling is <b>AUTO</b> .  Raadpleeg <a href="#">Functie Storing verhelpen op pagina 31</a> voor meer informatie.
	<b>UIT</b>	
	<b>AAN</b>	

Menu-item	Waarden	Omschrijving
<b>RAM-SCHIJF</b>	<b>AUTO</b> <b>UIT</b>	Hiermee bepaalt u hoe de functie voor de RAM-schijf is geconfigureerd. Selecteer <b>AUTO</b> om de printer in staat te stellen de optimale grootte van de RAM-schijf te bepalen op basis van de hoeveelheid beschikbaar geheugen. Met <b>UIT</b> schakelt u de RAM-schijf uit, maar er is nog wel een minimale RAM-schijf beschikbaar. De standaardinstelling is <b>AUTO</b> .
<b>TAAL</b>	Er wordt een lijst met beschikbare talen weergegeven.	Hiermee stelt u de standaardtaal voor het bedieningspaneel in.  Raadpleeg <a href="#">Functie Taal op pagina 31</a> voor meer informatie.

## Submenu I/O

Met het menu **I/O** kunt u de in- en uitvoeropties van de printer configureren.

Raadpleeg [Netwerkconfiguratie op pagina 57](#).

Menu-item	Waarden	Omschrijving
<b>I/O-TIME-OUT</b>	<b>5-300</b>	Hiermee selecteert u de I/O-time-out in seconden.
<b>PAGINABUFFERINSTELLING EN</b>	<b>UIT</b> <b>AAN</b>	Hiermee stelt u in of de printer de prestaties moet optimaliseren of het apparaatgebruik moet beperken terwijl wordt gewacht op gegevensoverdracht. Selecteer <b>AAN</b> als de printer USB of Ethernet 10Base-T gebruikt. De standaardinstelling is <b>UIT</b> .
<b>GEÏNTEGREERDE JETDIRECT</b>	Mogelijke waarden zijn: <b>TCP/IP</b> <b>IPX/SPX</b> <b>APPLETALK</b> <b>DLC/LLC</b> <b>BEVEILIGD WEB</b> <b>DIAGNOSE</b> <b>BEVEILIGING</b> <b>OPNIEUW INSTELLEN</b> <b>VERBINDINGSSNELHEID</b>	Hiermee configureert u de geïntegreerde HP Jetdirect-printserver.
<b>EIO 1 JETDIRECT</b>	Waarden variëren afhankelijk van de producten in de EIO-sleuf.	Raadpleeg de informatie die bij het EIO-apparaat is geleverd.

## Submenu Herstel

Met het menu **HERSTEL** kunt u de fabrieksinstellingen terugzetten en de sluimermodus in- en uitschakelen.

Menu-item	Waarden	Omschrijving
<b>FABRIEKSINSTELLINGEN TERUGZETTEN</b>	Geen	Hiermee wist u de paginabuffer, verwijdert u alle tijdelijke personality-gegevens, stelt u de afdrukgeving opnieuw in en zet u alle fabrieksinstellingen terug. Met dit menu worden de netwerkinstellingen van HP Jetdirect <i>niet</i> teruggezet naar de fabrieksinstellingen.
<b>SLUIMERMODUS</b>	UIT AAN	Hiermee schakelt u de sluimermodus in en uit. De standaardinstelling is <b>AAN</b> .

## Menu Diagnose

Met het menu **DIAGNOSE** kunt u testen uitvoeren waarmee problemen met de printer kunnen worden vastgesteld en opgelost.

Menu-item	Omschrijving
<b>GEBEURTENIS-LOGBOEK AFDRUKKEN</b>	Hiermee drukt u een lijst af met de laatste 50 vermeldingen in het printerlogboek, te beginnen met de meest recente vermelding.
<b>LOGBESTAND WEERGEVEN</b>	Hiermee geeft u de laatste 50 gebeurtenissen weer op het bedieningspaneel, te beginnen met de meest recente gebeurtenis.
<b>PQ PROBLEEMOPLOSSING</b>	Hiermee drukt u een aantal pagina's af dat u kunt gebruiken om problemen met de afdrukkwaliteit op te lossen.
<b>DIAGNOSEPAGINA AFDRUKKEN</b>	Hiermee drukt u de diagnosepagina af.
<b>CARTRIDGECONTROLE UITSCHAKELEN</b>	Hiermee drukt u af als een of meer cartridges zijn verwijderd, zodat u problemen met printcartridges kunt vaststellen.
<b>PAPIERBAANSENSOREN</b>	Hiermee geeft u de waarden van de sensoren weer. De waarden worden telkens wanneer het papier de sensoren passeert, bijgewerkt. Afdruktaken kunnen worden gestart op het bedieningspaneel of verzonden via de computer.
<b>PAPIERBAANTEST</b>	Hiermee test u de functies voor de papierverwerking van de printer, zoals de configuratie van de laden.
<b>HANDMATIGE SENSORTEST</b>	Hiermee kan een servicemedewerker testen of de sensoren en schakelaars voor de papierbaan correct functioneren.
<b>ONDERDELENTEST</b>	Hiermee kunt u aparte onderdelen onafhankelijk activeren om geluiden, lekkages en andere kwesties te isoleren.
<b>TEST AFDRUKKEN/ STOPPEN</b>	Hiermee kunt u problemen met de afdrukkwaliteit nauwkeuriger isoleren door de printer tijdens het afdrukken te onderbreken. Als u de printer tijdens het afdrukken onderbreekt, heeft dit wellicht een papierstoring tot gevolg die handmatig moet worden verwijderd. <i>Een servicemedewerker moet deze test uitvoeren.</i>

# Configuratie-instellingen van het bedieningspaneel wijzigen

Wijzig via het bedieningspaneel de standaardinstellingen van de printerconfiguratie, zoals het formaat en soort afdrukmetaal, de sluimervertraging, de printer-personality (printertaal) en het verhelpen van storingen.

U kunt ook toegang krijgen tot het bedieningspaneel van de printer via een computer, namelijk met behulp van de pagina **Instellingen** van de geïntegreerde webserver. Op de computer wordt dezelfde informatie weergegeven als op het bedieningspaneel. Raadpleeg [De geïntegreerde webserver gebruiken op pagina 117](#) voor meer informatie.

---

△ **VOORZICHTIG:** De configuratie-instellingen hoeven maar zelden te worden gewijzigd. U kunt het beste de systeembeheerder de configuratie-instellingen laten wijzigen.

---

## Menuopties voor Ladedrag

In het menu **LADEGEDRAG** vindt u de volgende door de gebruiker te definiëren opties:

- **GEBRUIK GEWENSTE LADE:** Selecteer **UITSLUITEND** (de standaardinstelling), zodat de printer niet automatisch een andere lade kiest wanneer u aangeeft dat een bepaalde lade moet worden gebruikt. Selecteer **EERSTE** als de printer het papier uit een tweede lade mag opnemen wanneer de opgegeven lade leeg is of is een ander formaat of soort afdrukmetaal bevat.
- **PROMPT VOOR HANDMATIGE INVOER:** Als u **ALTIJD** (de standaardinstelling) selecteert, geeft het systeem altijd eerst een melding voordat papier uit de multifunctionele lade wordt opgenomen. Als u **TENZIJ GELADEN** selecteert, geeft het systeem alleen een melding als de multifunctionele lade leeg is of is geconfigureerd voor een ander formaat of soort afdrukmetaal.
- **PS OF AFDRUKMATERIAAL:** Als u **INGESCHAKELD** (de standaardinstelling) selecteert, maakt de printer gebruik van de papierselectieprocedure van HP. Selecteer **UITGESCHAKELD** als de printer de papierselectieprocedure van Adobe mag gebruiken.
- **EEN ANDERE LADE GEBRUIKEN.** Als u **INGESCHAKELD** (de standaardinstelling) selecteert, wordt u gevraagd een andere lade aan te geven wanneer de geselecteerde lade niet beschikbaar is. Als u **UITGESCHAKELD** selecteert, wordt u niets gevraagd.
- **PROMPT VOOR FORMAAT/SOORT.** Als u **WEERGEVEN** (de standaardinstelling) selecteert, wordt u gevraagd het formaat en soort afdrukmetaal op te geven direct nadat u het in de lade hebt geplaatst. Als u **NIET WEERGEVEN** selecteert, wordt u niets gevraagd.
- **BLANCO PAGINA'S IN DUPLEXER.** Als u **AUTO** (de standaardinstelling) selecteert, keert de printer wellicht geen pagina's om in de duplexeenheid voor lege pagina's, zodat de prestaties van de printer verbeteren. Als u **JA** selecteert, keert de printer elke pagina om.

## Functie Gebruik gewenste lade instellen

1. Druk op **Menu**.
2. Druk op ▼ om **APPARAAT CONFIGUREREN** te markeren en druk vervolgens op ✓.
3. Druk op ▼ om **SYSTEEMINSTELLINGEN** te markeren en druk vervolgens op ✓.
4. Druk op ▼ om **LADEGEDRAG** te markeren en druk vervolgens op ✓.
5. Druk op ✓ om **GEBRUIK GEWENSTE LADE** te selecteren.

6. Druk op ▲ of ▼ om **UITSLUITEND** of **EERSTE** te selecteren.
7. Druk op ✓ om het geselecteerde gedrag op te slaan en druk vervolgens op **Menu** om terug te keren naar de status **Klaar**.

### Functie Prompt voor handmatige invoer instellen

1. Druk op **Menu**.
2. Druk op ▼ om **APPARAAT CONFIGUREREN** te markeren en druk vervolgens op ✓.
3. Druk op ▼ om **SYSTEEMINSTELLINGEN** te markeren en druk vervolgens op ✓.
4. Druk op ▼ om **LADEGEDRAG** te markeren en druk vervolgens op ✓.
5. Druk op ▼ om **PROMPT VOOR HANDMATIGE INVOER** te markeren en druk vervolgens op ✓.
6. Druk op ▲ of ▼ om **ALTIJD** of **TENZIJ GELADEN** te selecteren.
7. Druk op ✓ om het geselecteerde gedrag op te slaan en druk vervolgens op **Menu** om terug te keren naar de status **Klaar**.

### Functie PS of afdruk materiaal instellen

1. Druk op **Menu**.
2. Druk op ▼ om **APPARAAT CONFIGUREREN** te markeren en druk vervolgens op ✓.
3. Druk op ▼ om **SYSTEEMINSTELLINGEN** te markeren en druk vervolgens op ✓.
4. Druk op ▼ om **LADEGEDRAG** te markeren en druk vervolgens op ✓.
5. Druk op ▼ om **PS OF AFDRUKMATERIAAL** te markeren en druk vervolgens op ✓.
6. Druk op ▲ of ▼ om **INGESCHAKELD** of **UITGESCHAKELD** te selecteren.
7. Druk op ✓ om het geselecteerde gedrag op te slaan en druk vervolgens op **Menu** om terug te keren naar de status **Klaar**.

### Functie Een andere lade gebruiken instellen

1. Druk op **Menu**.
2. Druk op ▼ om **APPARAAT CONFIGUREREN** te markeren en druk vervolgens op ✓.
3. Druk op ▼ om **SYSTEEMINSTELLINGEN** te markeren en druk vervolgens op ✓.
4. Druk op ▼ om **LADEGEDRAG** te markeren en druk vervolgens op ✓.
5. Druk op ▼ om **EEN ANDERE LADE GEBRUIKEN** te markeren en druk vervolgens op ✓.
6. Druk op ▲ of ▼ om **INGESCHAKELD** of **UITGESCHAKELD** te selecteren.
7. Druk op ✓ om het geselecteerde gedrag op te slaan en druk vervolgens op **Menu** om terug te keren naar de status **Klaar**.

## Functie Formaat/soort-prompt instellen

1. Druk op **Menu**.
2. Druk op ▼ om **APPARAAT CONFIGUREREN** te markeren en druk vervolgens op ✓.
3. Druk op ▼ om **SYSTEEMINSTELLINGEN** te markeren en druk vervolgens op ✓.
4. Druk op ▼ om **LADEGEDRAG** te markeren en druk vervolgens op ✓.
5. Druk op ▼ om **PROMPT VOOR FORMAAT/SOORT** te markeren en druk vervolgens op ✓.
6. Druk op ▲ of ▼ om **WEERGEVEN** of **NIET WEERGEVEN** te selecteren.
7. Druk op ✓ om het geselecteerde gedrag op te slaan en druk vervolgens op **Menu** om terug te keren naar de status **Klaar**.

## Functie Blanco pagina's in duplexer instellen

1. Druk op **Menu**.
2. Druk op ▼ om **APPARAAT CONFIGUREREN** te markeren en druk vervolgens op ✓.
3. Druk op ▼ om **SYSTEEMINSTELLINGEN** te markeren en druk vervolgens op ✓.
4. Druk op ▼ om **LADEGEDRAG** te markeren en druk vervolgens op ✓.
5. Druk op ▼ om **BLANCO PAGINA'S IN DUPLEXER** te markeren en druk vervolgens op ✓.
6. Druk op ▲ of ▼ om **AUTO** of **JA** te selecteren.
7. Druk op ✓ om het geselecteerde gedrag op te slaan en druk vervolgens op **Menu** om terug te keren naar de status **Klaar**.

## Functie Helderheid display

Met de functie **HELDERHEID WEERGEVEN** wijzigt u de helderheid van het bedieningspaneel.

1. Druk op **Menu**.
2. Druk op knop ▼ om **APPARAAT CONFIGUREREN** te markeren en druk vervolgens op ✓.
3. Druk op knop ▼ om **SYSTEEMINSTELLINGEN** te markeren en druk vervolgens op ✓.
4. Druk op knop ▼ om **HELDERHEID WEERGEVEN** te markeren en druk vervolgens op ✓.
5. Druk op ▲ of ▼ om de gewenste instelling te selecteren en druk vervolgens op ✓ om de selectie te bevestigen.
6. Druk op **Menu** om terug te keren naar de status **Klaar**.

## Functie Personality

Deze printer schakelt automatisch over naar de juiste personality (printertaal).

- **AUTO**: Stelt de printer in staat om automatisch de aard van de afdruktaak te detecteren en de personality voor de betreffende taak in te stellen.
- **PCL**: Stelt de printer in voor gebruik van de printertaal PCL (Printer Control Language).



- **PDF:** Stelt de printer in voor gebruik van de indeling PDF (Portable Document Format).
- **PS:** Stelt de printer in voor gebruik van de PostScript-emulatiemodus.

### Functie Personality instellen

1. Druk op **Menu**.
2. Druk op knop ▼ om **APPARAAT CONFIGUREREN** te markeren en druk vervolgens op ✓.
3. Druk op knop ▼ om **SYSTEEMINSTELLINGEN** te markeren en druk vervolgens op ✓.
4. Druk op knop ▼ om **PERSONALITY** te markeren en druk vervolgens op ✓.
5. Druk op ▲ of ▼ om de gewenste personality te selecteren en druk vervolgens op ✓ om de personality te bevestigen.
6. Druk op **Menu** om terug te keren naar de status **Klaar**.

### Functie Verwijderbare waarschuwingen

Met deze functie bepaalt u hoelang verwijderbare waarschuwingen in het display worden weergegeven. Selecteer hiervoor **AAN** of **TAAK**. De standaardinstelling is **TAAK**.

- **AAN:** Verwijderbare waarschuwingen worden weergegeven totdat u op de ✓ drukt.
- **TAAK:** Verwijderbare waarschuwingen worden weergegeven totdat de taak waardoor het bericht is veroorzaakt, is beëindigd.

### Functie Verwijderbare waarschuwingen instellen

1. Druk op **Menu**.
2. Druk op knop ▼ om **APPARAAT CONFIGUREREN** te markeren en druk vervolgens op ✓.
3. Druk op knop ▼ om **SYSTEEMINSTELLINGEN** te markeren en druk vervolgens op ✓.
4. Druk op knop ▼ om **VERWIJDERBARE WAARSCHUWINGEN** te markeren en druk vervolgens op ✓.
5. Druk op ▲ of ▼ om de gewenste instelling te selecteren en druk vervolgens op ✓ om de selectie te bevestigen.
6. Druk op **Menu** om terug te keren naar de status **Klaar**.

### Functie Automatisch doorgaan

Met deze functie bepaalt u het gedrag van de printer nadat een verwijderbare fout is weergegeven. **AAN** is de standaardinstelling.

- **AAN:** Er wordt gedurende tien seconden een foutbericht weergegeven voordat het afdrucken automatisch wordt voortgezet.
- **UIT:** Telkens wanneer een foutbericht wordt weergegeven, wordt de afdruktaak stilgezet totdat u op ✓ drukt.

## Functie Automatisch doorgaan instellen

1. Druk op **Menu**.
2. Druk op knop ▼ om **APPARAAT CONFIGUREREN** te markeren en druk vervolgens op ✓.
3. Druk op knop ▼ om **SYSTEEMINSTELLINGEN** te markeren en druk vervolgens op ✓.
4. Druk op knop ▼ om **AUTOM. DOORGAAN** te markeren en druk vervolgens op ✓.
5. Druk op ▲ of ▼ om de gewenste instelling te selecteren en druk vervolgens op ✓ om de selectie te bevestigen.
6. Druk op **Menu** om terug te keren naar de status **Klaar**.

## Functie Voorraad vervangen

Er zijn drie opties mogelijk voor het geval de benodigdheden bijna of volledig leeg zijn:

- **STOP BIJ LEEG** (de standaardinstelling): De printer gaat door met afdrukken als een printcartridge bijna leeg is. Als de cartridge leeg is, kan de printer niet afdrukken.
- **STOP BIJNA LEEG**: De printer zet het afdrukken stil totdat u de bijna lege cartridge hebt vervangen.
- **NEGEREN BIJ LEEG**: De printer gaat ook door met afdrukken wanneer sommige benodigdheden leeg zijn.

## Functie Voorraad vervangen instellen

1. Druk op **Menu**.
2. Druk op knop ▼ om **APPARAAT CONFIGUREREN** te markeren en druk vervolgens op ✓.
3. Druk op knop ▼ om **SYSTEEMINSTELLINGEN** te markeren en druk vervolgens op ✓.
4. Druk op knop ▼ om **VOORRAAD VERVANGEN** te markeren en druk vervolgens op ✓.
5. Druk op ▲ of ▼ om de gewenste instelling te selecteren en druk vervolgens op ✓ om de selectie te bevestigen.
  - Als u **NEGEREN BIJ LEEG** selecteert en vervolgens op ✓ drukt, wordt er een waarschuwing weergegeven. Wilt u de waarschuwing negeren, selecteer dan **JA, GEBRUIK OPTIE NEGEREN** en druk op ✓. Stel vervolgens het maximale aantal pagina's in en druk op ✓.
6. Druk op **Menu** om terug te keren naar de status **Klaar**.

## Functie Storing verhelpen

Met deze optie bepaalt u de reactie van de printer na een papierstoring, bijvoorbeeld de manier waarop de printer de betrokken pagina's verwerkt. **AUTO** is de standaardinstelling.

- **AUTO:** Wanneer er voldoende geheugen beschikbaar is, wordt de functie voor het verhelpen van storingen automatisch door de printer ingeschakeld.
- **AAN:** De pagina's die bij de papierstoring zijn betrokken, worden opnieuw afgedrukt. Er wordt aanvullende geheugencapaciteit toegewezen om de laatste afgedrukte pagina's op te slaan. Hierdoor kunnen de algemene afdrukprestaties afnemen.
- **UIT:** Pagina's die bij de papierstoring zijn betrokken, worden niet opnieuw afgedrukt. Aangezien er geen geheugen wordt gebruikt voor het opslaan van de laatste afgedrukte pagina's, zijn de prestaties optimaal.

### Functie Storing verhelpen instellen

1. Druk op **Menu**.
2. Druk op knop ▼ om **APPARAAT CONFIGUREREN** te markeren en druk vervolgens op ✓.
3. Druk op knop ▼ om **SYSTEEMINSTELLINGEN** te markeren en druk vervolgens op ✓.
4. Druk op knop ▼ om **STORINGSHERSTEL** te markeren en druk vervolgens op ✓.
5. Druk op ▲ of ▼ om de gewenste instelling te selecteren en druk vervolgens op ✓ om de selectie te bevestigen.
6. Druk op **Menu** om terug te keren naar de status **Klaar**.

## Functie Taal

Afhankelijk van het land/de regio waar u de printer hebt aangeschaft, kan de functie voor het instellen van de taal worden weergegeven wanneer u de printer voor het eerst inschakelt. Als u de beschikbare opties doorloopt, wordt de lijst weergegeven in de taal die is gemarkeerd. Wanneer de lijst in de gewenste taal wordt weergegeven, drukt u op ✓ om de desbetreffende taal in te stellen. U kunt de taal ook wijzigen aan de hand van de volgende stappen.

### Selecteer een taal


1. Druk op **Menu**.
2. Druk op knop ▼ om **APPARAAT CONFIGUREREN** te markeren en druk vervolgens op ✓.
3. Druk op knop ▼ om **SYSTEEMINSTELLINGEN** te markeren en druk vervolgens op ✓.
4. Druk op knop ▼ om **TAAL** te markeren en druk vervolgens op ✓.
5. Druk op ▲ of ▼ om de gewenste taal te selecteren en druk vervolgens op ✓ om de selectie te bevestigen.
6. Druk op **Menu** om terug te keren naar de status **Klaar**.

# Het bedieningspaneel gebruiken als de printer wordt gedeeld

Als de printer met anderen wordt gedeeld, volgt u de onderstaande richtlijnen:

- Raadpleeg altijd uw systeembeheerder voordat u de instellingen op het bedieningspaneel wijzigt. Het wijzigen van de instellingen op het bedieningspaneel kan gevolgen hebben voor andere afdruktaken.
- Overleg altijd met de andere gebruikers voordat u het standaardlettertype van de printer wijzigt of softwarelettertypen downloadt. Een goede coördinatie bespaart printergeheugen en voorkomt onverwachte afdrukresultaten.
- Houd er rekening mee dat overschakeling op een andere printer-personality, bijvoorbeeld van geëmuleerd PostScript naar PCL, van invloed is op de afdrukresultaten van andere gebruikers.

---

 **OPMERKING:** Het besturingssysteem van het netwerk beschermt de afdruktaak van elke gebruiker mogelijk automatisch tegen de invloed van andere afdruktaken. Raadpleeg uw systeembeheerder voor meer informatie.

---

---

## 3 Software voor Windows

- [Ondersteunde besturingssystemen voor Windows](#)
- [Ondersteunde printerdrivers voor Windows](#)
- [Selecteer de juiste printerdriver voor Windows](#)
- [Prioriteit van afdrukinstellingen](#)
- [Instellingen van de printerdriver wijzigen voor Windows](#)
- [De Windows-software installeren](#)
- [Software verwijderen voor Windows](#)
- [Ondersteunde hulpprogramma's](#)
- [Software voor andere besturingssystemen](#)

# Ondersteunde besturingssystemen voor Windows

Het product wordt geleverd met software voor de volgende Windows-besturingssystemen:

- Windows 2000
- Windows Server 2003 (32-bits)
- Windows Server 2003 (64-bits) (alleen PCL 5e-printerdriver)

Meer informatie over het upgraden van Windows 2000 Server naar Windows Server 2003, het gebruik van Windows Server 2003 point-and-print, of het gebruik van Windows Server 2003 Terminal Services and Printing, kunt u vinden op <http://www.microsoft.com/>.

- Windows XP (32-bits)
- Windows XP (64-bits)
- Windows Vista (32-bits)
- Windows Vista (64-bits)

## Ondersteunde printerdrivers voor Windows

- PCL 5
- PCL 6
- PS level 3-emulatie

De printerdrivers hebben een online Help met aanwijzingen voor veelvoorkomende afdruktaken en een beschrijving van de knoppen, selectievakjes en vervolgkeuzelijsten van de printerdriver.

## Selecteer de juiste printerdriver voor Windows

Printerdrivers geven toegang tot de printerfuncties en zorgen dat de computer via een printerbesturingstaal met het apparaat kan communiceren. Raadpleeg de installatie-instructies en de Leesmij-bestanden op de cd-rom van het apparaat voor extra software en talen.


- Gebruik de PCL 6-printerdriver voor de beste algehele prestaties.
- Gebruik de PCL 5-printerdriver voor algemene afdruktaken.
- Gebruik de HP postscript niveau 3-emulatiedriver voor afdrukken met postscript niveau 3-emulatie, of voor flash-lettertypen.



# Prioriteit van afdrukinstellingen

Wijzigingen die u in de afdrukinstellingen aanbrengt, hebben prioriteit afhankelijk van waar de wijzigingen zijn aangebracht:

---

 **OPMERKING:** Namen van opdrachten en dialoogvensters kunnen variëren afhankelijk van het programma dat u gebruikt.

---

- **Dialoogvenster Pagina-instelling.** Het dialoogvenster wordt geopend wanneer u klikt op **Pagina-instelling** of een vergelijkbare opdracht in het menu **Bestand** van het programma waarin u werkt. Als u hier wijzigingen aanbrengt, worden alle gewijzigde instellingen ergens anders teniet gedaan.
- **Dialoogvenster Afdrukken.** Het dialoogvenster wordt geopend wanneer u klikt op **Afdrukken, Afdrukinstelling** of een vergelijkbare opdracht in het menu **Bestand** van het programma waarin u werkt. Instellingen die in het dialoogvenster **Afdrukken** worden gewijzigd hebben een lagere prioriteit en doen wijzigingen in het dialoogvenster **Pagina-instelling** *niet* teniet.
- **Dialoogvenster Printereigenschappen (printerdriver).** De printerdriver wordt geopend wanneer u klikt op **Eigenschappen** in het dialoogvenster **Afdrukken**. Instellingen die in het dialoogvenster **Printereigenschappen** worden gewijzigd, hebben geen prioriteit over instellingen die elders in het programma zijn gekozen.
- **Standaardinstellingen in de printerdriver.** Met de standaardinstellingen in de printerdriver worden de instellingen voor alle afdruktaken bepaald, *tenzij* de instellingen worden gewijzigd in een van de dialoogvensters **Pagina-instelling, Afdrukken** en **Eigenschappen voor printer**, zoals hierboven beschreven.
- **Instellingen op het bedieningspaneel van de printer.** De instellingen die op het bedieningspaneel worden gewijzigd, hebben een lagere prioriteit dan instellingen die elders worden gewijzigd.

# Instellingen van de printerdriver wijzigen voor Windows

---

## De instellingen van alle afdruktaken wijzigen totdat het softwareprogramma wordt gesloten

1. Klik in het menu **Bestand** van het softwareprogramma op **Afdrukken**.
2. Selecteer de driver en klik vervolgens op **Eigenschappen** of **Voorkeuren**.

De stappen kunnen variëren. Dit is de meeste voorkomende procedure.

## De instellingen van alle afdruktaken wijzigen

1. Klik op **Start, Instellingen** en vervolgens op **Printers** (Windows 2000) of **Printers en faxapparaten** (Windows XP Professional en Server 2003) of **Printers en andere hardwareapparaten** (Windows XP Home).

Klik voor Windows Vista op **Start, Configuratiescherm** en vervolgens op **Printer**.

2. Klik met de rechtermuisknop op het pictogram van de driver en selecteer vervolgens **Voorkeursinstellingen voor afdrukken**.

## De configuratie-instellingen van het apparaat wijzigen

1. Klik op **Start, Instellingen** en vervolgens op **Printers** (Windows 2000) of **Printers en faxapparaten** (Windows XP Professional en Server 2003) of **Printers en andere hardwareapparaten** (Windows XP Home).

Klik voor Windows Vista op **Start, Configuratiescherm** en vervolgens op **Printer**.

2. Klik met de rechtermuisknop op het pictogram van de driver en selecteer vervolgens **Eigenschappen**.
  3. Klik op het tabblad **Apparaatinstellingen**.
-

# De Windows-software installeren

## De Windows-software installeren voor directe verbindingen

Wanneer de software wordt geïnstalleerd in een omgeving met directe verbindingen, moet de software altijd worden geïnstalleerd voordat de USB-kabel wordt aangesloten. Daarnaast moet een standaard USB-kabel van 2 meter worden gebruikt.

### De afdruksysteemsoftware installeren

1. Sluit alle geopende of actieve programma's af.
2. Plaats de printer-cd-rom in het cd-rom-station.

Als het welkomstvenster niet wordt geopend, voert u de volgende procedure uit om het venster te openen:

- Kies **Uitvoeren** in het menu **Start**.
  - Typ het volgende: X:\setup (waarbij X de letter van het cd-rom-station is).
  - Klik op **OK**.
3. Klik op **Printer installeren** wanneer u hierom wordt gevraagd en volg de instructies op het scherm.
  4. Klik op **Voltooien** wanneer de installatie is voltooid.
  5. Mogelijk moet u de computer opnieuw opstarten.
  6. Druk een testpagina af of druk een pagina af vanuit een programma om te controleren of de software juist is geïnstalleerd.

Als de installatie mislukt, installeert u de software opnieuw. Als dit mislukt, raadpleegt u de installatieaanwijzingen en de Leesmij-bestanden op de cd-rom van de printer of de folder in de verpakking van de printer. U kunt ook naar <http://www.hp.com/support/cljcp3505> gaan voor hulp of meer informatie.

## De Windows-software installeren voor netwerken

De software op de cd-rom van de printer ondersteunt netwerkinstallatie in een Microsoft-netwerk. Ga naar <http://www.hp.com/support/cljcp3505> voor informatie over netwerkinstallaties op andere besturingssystemen.

Het installatieprogramma biedt geen ondersteuning voor de installatie van printers of het maken van printerobjecten op Novell-servers. Het ondersteunt alleen netwerkinstallatie tussen Windows-computers en een printer via de directe modus. Als u de printer wilt installeren en objecten wilt maken op een Novell-server, kunt u een HP-hulpprogramma (zoals HP Web Jetadmin) of een Novell-hulpprogramma (zoals NWadmin) gebruiken.

## De afdruksysteemsoftware installeren

1. U moet beheerdersrechten hebben om software te installeren onder Windows 2000, Windows XP of Windows Vista.
2. Zorg dat de HP Jetdirect-printerserver en printer op de juiste manier zijn aangesloten op het netwerk. Druk een configuratiepagina af (zie [Informatiepagina's op pagina 114](#)). U vindt het IP-adres dat momenteel is geconfigureerd op de tweede pagina van de configuratiepagina. Dit adres hebt u wellicht nodig voor de initiële identificatie van de printer in het netwerk en de voltooiing van de netwerkinstallatie.
3. Sluit alle geopende of actieve programma's af.
4. Plaats de printer-cd-rom in het cd-rom-station.

Als het welkomstvenster niet wordt geopend, voert u de volgende procedure uit om het venster te openen:

- Kies **Uitvoeren** in het menu **Start**.
  - Typ het volgende: X:\setup (waarbij X de letter van het cd-rom-station is).
  - Klik op **OK**.
5. Klik op **Printer installeren** wanneer u hierom wordt gevraagd en volg de instructies op het scherm.
  6. Klik op **Voltoeien** wanneer de installatie is voltooid.
  7. Mogelijk moet u de computer opnieuw opstarten.
  8. Druk een testpagina af of druk een pagina af vanuit een programma om te controleren of de software juist is geïnstalleerd.

Als de installatie mislukt, installeert u de software opnieuw. Als dit mislukt, raadpleegt u de installatieaanwijzingen en de Leesmij-bestanden op de cd-rom van de printer of de folder in de verpakking van de printer. U kunt ook naar <http://www.hp.com/support/cljcp3505> gaan voor hulp of meer informatie.

## Software-installatietypen voor Windows

U kunt kiezen uit de volgende typen software-installatie:

- **Standaard**. Hiermee installeert u de PCL-driver en bijbehorende lettertypen.
- **Standaard met fax**. Hiermee installeert u de PCL-driver, de faxdriver en bijbehorende lettertypen.
- **Aangepast**. Met de **Aangepaste** installatie selecteert u welke drivers u wilt installeren en of u de interne lettertypen wilt installeren.

## Software verwijderen voor Windows

1. Klik op **Start** en vervolgens op **Alle programma's**.
2. Klik op **HP** en vervolgens op **HP Color LaserJet CP3505**.
3. Klik op **Software verwijderen HP Color LaserJet CP3505** en volg de instructies op het scherm om de software te verwijderen.

## Ondersteunde hulpprogramma's

De HP Color LaserJet CP3505-printers zijn voorzien van verschillende hulpprogramma's waarmee u de printer op een netwerk eenvoudig kunt controleren en beheren.

### HP Web Jetadmin

HP Web Jetadmin is een op de browser gebaseerd beheerprogramma voor printers op uw intranet die zijn verbonden via HP Jetdirect. Het hoort alleen op de computer van de netwerkbeheerder te worden geïnstalleerd.

Ga voor het downloaden van de laatste versie van HP Web Jetadmin en voor de nieuwste lijst met ondersteunde hostsystemen naar [www.hp.com/go/webjetadmin](http://www.hp.com/go/webjetadmin).

Als het programma op een hostserver is geïnstalleerd, kan een Windows-client toegang krijgen tot HP Web Jetadmin door gebruik te maken van een ondersteunde webbrowser (zoals Microsoft® Internet Explorer 4.x of Netscape Navigator 4.x of hoger) door naar de HP Web Jetadmin-host te navigeren.

### Geïntegreerde webserver

Het apparaat beschikt over een geïntegreerde webserver, die toegang geeft tot informatie over apparaat- en netwerkactiviteiten. Deze informatie wordt weergegeven in een webbrowser, zoals Microsoft Internet Explorer, Netscape Navigator, Apple Safari of Firefox.

De geïntegreerde webserver bevindt zich in het apparaat. Hij is niet geladen op een netwerkserver.

De geïntegreerde webserver biedt een interface met het apparaat die toegankelijk is voor iedereen met een standaard webbrowser en een op het netwerk aangesloten computer. Er is geen speciale software die moet worden geïnstalleerd en geconfigureerd, maar u moet wel een ondersteunde webbrowser op de computer hebben. Als u naar de geïntegreerde webserver wilt gaan, typt u het IP-adres van het apparaat in de adresregel van de browser. (Als u het IP-adres niet weet, drukt u een configuratiepagina af. Meer informatie over het afdrukken van een configuratiepagina vindt u in [Informatiepagina's op pagina 114](#).)

Zie [De geïntegreerde webserver gebruiken op pagina 117](#) voor een volledig overzicht van de functies van de geïntegreerde webserver.

### HP Easy Printer Care Software

De HP Easy Printer Care Software is een programma dat u voor de volgende taken kunt gebruiken:

- De status van het apparaat controleren
- De status van de benodigdheden controleren
- Waarschuwingen instellen
- De documentatie van het apparaat bekijken
- Toegang krijgen tot hulpmiddelen voor onderhoud en het oplossen van problemen

U kunt HP Easy Printer Care Software weergeven wanneer het apparaat rechtstreeks met uw computer of een netwerk is verbonden. Ga naar [www.hp.com/go/easyprinter-care](http://www.hp.com/go/easyprinter-care) als u HP Easy Printer Care Software wilt downloaden.

Raadpleeg [Gebruik van HP Easy Printer Care Software op pagina 120](#) voor meer informatie.

## Overige componenten en hulpprogramma's

---

### Windows

- Een programma voor het automatisch installeren van het afdruksysteem
- Online webregistratie

### Macintosh OS

- HP Printer Utility – apparaatinstellingen wijzigen, status bekijken en waarschuwingen instellen voor printergebeurtenissen vanaf een Mac. Dit hulpprogramma is geschikt voor Mac OS X 10.2 en later.
-

## Software voor andere besturingssystemen

Besturingssysteem	Software
UNIX	Voor HP-UX- en Solaris-netwerken, gaat u naar <a href="http://www.hp.com/support/net_printing">www.hp.com/support/net_printing</a> om de HP Jetdirect printer installer voor UNIX te downloaden.
Linux	Ga voor informatie naar <a href="http://www.hp.com/go/linuxprinting">www.hp.com/go/linuxprinting</a> .
OS/2	De OS/2-drivers zijn verkrijgbaar bij IBM en zijn voorzien van OS/2. Ze zijn niet beschikbaar voor Vereenvoudigd Chinees, Koreaans, Japans en Traditioneel Chinees. Raadpleeg voor meer informatie <a href="http://www.hp.com/support/software">www.hp.com/support/software</a> .



---

## 4 Het product gebruiken met Macintosh-software

- [Software voor Macintosh](#)
- [Functies van de Macintosh-printerdriver gebruiken](#)


# Software voor Macintosh

## Ondersteunde besturingssystemen voor Macintosh

De volgende Macintosh-besturingssystemen worden door het apparaat ondersteund:

- Mac OS X 10.2,8, 10.3, 10.4 en hoger

---

 **OPMERKING:** Voor Mac OS X 10.4 en hoger worden Macs met PPC- en Intel Core-processoren ondersteund.

---

## Ondersteunde printerdrivers voor Macintosh


Het HP-installatieprogramma bestaat uit PPD-bestanden (PostScript® Printer Description), PDE's (Printer Dialog Extensions) en de HP Printer Utility voor Macintosh.

Met de PPD's, in combinatie met de Apple PostScript-printerdrivers, kunt u de apparaatfuncties gebruiken. Gebruik de Apple PostScript 8-printerdriver die bij de computer wordt geleverd.

## Prioriteit voor afdrukinstellingen voor Macintosh

Wijzigingen die u in de afdrukinstellingen aanbrengt, hebben prioriteit afhankelijk van waar de wijzigingen zijn aangebracht:

---

 **OPMERKING:** Namen van opdrachten en dialoogvensters kunnen variëren afhankelijk van het programma dat u gebruikt.

---

- **Dialoogvenster Pagina-instelling.** Het dialoogvenster wordt geopend wanneer u klikt op **Pagina-instelling** of een vergelijkbare opdracht in het menu **Bestand** van het programma waarin u werkt. Als u hier wijzigingen aanbrengt, worden alle gewijzigde instellingen ergens anders teniet gedaan.
- **Dialoogvenster Afdrukken.** Het dialoogvenster wordt geopend wanneer u klikt op **Afdrukken**, **Afdrukinstelling** of een vergelijkbare opdracht in het menu **Bestand** van het programma waarin u werkt. Instellingen die in het dialoogvenster **Afdrukken** worden gewijzigd hebben een lagere prioriteit en doen wijzigingen in het dialoogvenster **Pagina-instelling** *niet* teniet.
- **Dialoogvenster Printereigenschappen (printerdriver).** De printerdriver wordt geopend wanneer u klikt op **Eigenschappen** in het dialoogvenster **Afdrukken**. Instellingen die in het dialoogvenster **Printereigenschappen** worden gewijzigd, hebben geen prioriteit over instellingen die elders in het programma zijn gekozen.
- **Standaardinstellingen in de printerdriver.** Met de standaardinstellingen in de printerdriver worden de instellingen voor alle afdruktaken bepaald, *tenzij* de instellingen worden gewijzigd in een van de dialoogvensters **Pagina-instelling**, **Afdrukken** en **Eigenschappen voor printer**, zoals hierboven beschreven.
- **Instellingen op het bedieningspaneel van de printer.** De instellingen die op het bedieningspaneel worden gewijzigd, hebben een lagere prioriteit dan instellingen die elders worden gewijzigd.

## Instellingen van de printerdriver wijzigen voor Macintosh

De instellingen van alle afdruktaken wijzigen totdat het softwareprogramma wordt gesloten	De instellingen van alle afdruktaken wijzigen	De configuratie-instellingen van het apparaat wijzigen
<ol style="list-style-type: none"><li>1. Kies <b>Druk af</b> in het menu <b>Archief</b>.</li><li>2. Wijzig de gewenste instellingen in de verschillende pop-upmenu's.</li></ol>	<ol style="list-style-type: none"><li>1. Kies <b>Druk af</b> in het menu <b>Archief</b>.</li><li>2. Wijzig de gewenste instellingen in de verschillende pop-upmenu's.</li><li>3. Klik in het pop-upmenu <b>Instellingen</b> op <b>Bewaar als</b> en typ een naam voor de voorinstelling.</li></ol> <p>Deze instellingen worden in het menu <b>Instellingen</b> opgeslagen. Als u de nieuwe instellingen wilt gebruiken, moet u de opgeslagen voorinstelling selecteren wanneer u een programma opent en wilt afdrukken.</p>	<ol style="list-style-type: none"><li>1. Klik in het menu <b>Ga</b> van de Finder op <b>Programma's</b>.</li><li>2. Open <b>Hulpprogramma's</b> en open vervolgens <b>Afdrukbeheer</b> (Mac OS X 10.2) of het <b>Hulpprogramma voor printerinstelling</b> (Mac OS X 10.3 of Mac OS X 10.4).</li><li>3. Klik op de afdrukwachtrij.</li><li>4. Klik in het menu <b>Printers</b> op <b>Toon info</b>.</li><li>5. Klik op het menu <b>Installatiemogelijkheden</b>.</li></ol> <p><b>OPMERKING:</b> Configuratie-instellingen zijn mogelijk niet beschikbaar in de Classic-modus.</p>


## Soorten software-installatie voor Macintosh

### Macintosh-software installeren voor rechtstreekse verbindingen (USB)

1. Sluit een USB-kabel aan tussen de USB-poort op het apparaat en de USB-poort op de computer. Gebruik een standaard USB-kabel van 2 meter.
2. Plaats de cd van het apparaat in het cd-romstation en start het installatieprogramma. Als de cd niet automatisch wordt gestart, dubbelklikt u op het pictogram van de cd op het bureaublad.
3. Dubbelklik op het pictogram van de **Installer** in de map van de HP LaserJet Installer.
4. Volg de aanwijzingen op het computerscherm.

Wanneer het apparaat wordt aangesloten op de computer, worden er automatisch USB-printerwachtrijen gemaakt. Als het installatieprogramma niet is uitgevoerd voordat de USB-kabel werd aangesloten, zal de wachtrij echter gebruik maken van een algemeen PPD-bestand. Doorloop de volgende stappen om het PPD-bestand van de wachtrij te wijzigen.

5. Selecteer de vaste schijf van de computer, klik op **Programma's**, klik op **Hulpprogramma's** en open vervolgens **Afdrukbeheer** of het **Hulpprogramma voor printerinstelling**.

 **OPMERKING:** Als u Mac OS X 10.3 of Mac OS X 10.4 gebruikt, is **Afdrukbeheer** vervangen door **Printerconfiguratie**.

6. Selecteer de juiste printerwachtrij en klik vervolgens op **Toon info** om het dialoogvenster **Afdrukinformatie** te openen.

7. Selecteer het **Printermodel** in het pop-upmenu en selecteer vervolgens in het pop-upmenu waarin **Algemeen** is geselecteerd het juiste PPD-bestand voor het apparaat.
8. Druk een testpagina vanuit een willekeurig softwareprogramma af om te controleren of de software correct is geïnstalleerd.

Installeer de software opnieuw als de installatie mislukt. Raadpleeg bij een mislukte installatie de installatienotities en de Leesmij-bestanden op de cd van het apparaat of de brochure in de verpakking voor ondersteuning.

## Macintosh-software voor netwerken installeren

1. Sluit de netwerkkabel aan op de HP Jetdirect-printserver en op een netwerkpoort.
2. Plaats de cd in het cd-romstation. Als de cd niet automatisch wordt gestart, dubbelklikt u op het pictogram van de cd op het bureaublad.
3. Dubbelklik op het pictogram van de **Installer** in de map van de HP LaserJet Installer.
4. Volg de aanwijzingen op het computerscherm.
5. Selecteer de vaste schijf van de computer, klik op **Programma's**, klik op **Hulpprogramma's** en open vervolgens **Afdrukbeheer** of het **Hulpprogramma voor printerinstelling**.



---

**OPMERKING:** Als u Mac OS X 10.3 of Mac OS X 10.4 gebruikt, is **Afdrukbeheer** vervangen door **Printerconfiguratie**.

---

6. Klik op **Voeg printer toe**.
7. Selecteer **Rendezvous** of **Bonjour** als type verbinding.



---

**OPMERKING:** Afhankelijk van de configuratie van het product, is **Appletalk** of **IP Printing** wellicht ook beschikbaar zijn.

---

8. Selecteer het apparaat in de lijst.
9. Klik op **Voeg printer toe**.
10. Sluit Afdrukbeheer of het Hulpprogramma voor printerinstelling.

## Software verwijderen uit het Macintosh-besturingssysteem

Als u software van een Macintosh-computer wilt verwijderen, sleept u de PPD-bestanden naar de prullenbak.

## Ondersteunde hulpprogramma's voor Macintosh

### Geïntegreerde webserver

Het apparaat beschikt over een geïntegreerde webserver, die toegang geeft tot informatie over apparaat- en netwerkactiviteiten. Deze informatie wordt weergegeven in een webbrowser, zoals Microsoft Internet Explorer, Netscape Navigator, Apple Safari of Firefox.

De geïntegreerde webserver bevindt zich in het apparaat. Hij is niet geladen op een netwerkserver.

De geïntegreerde webserver biedt een interface met het apparaat die toegankelijk is voor iedereen met een standaard webbrowser en een op het netwerk aangesloten computer. Er is geen speciale software die moet worden geïnstalleerd en geconfigureerd, maar u moet wel een ondersteunde webbrowser op

de computer hebben. Als u naar de geïntegreerde webserver wilt gaan, typt u het IP-adres van het apparaat in de adresregel van de browser. (Als u het IP-adres niet weet, drukt u een configuratiepagina af. Meer informatie over het afdrukken van een configuratiepagina vindt u in [Informatiepagina's op pagina 114.](#))

Zie [De geïntegreerde webserver gebruiken op pagina 117](#) voor een volledig overzicht van de functies van de geïntegreerde webserver.

# Functies van de Macintosh-printerdriver gebruiken

## Afdruksnelkoppelingen maken en gebruiken in Macintosh


Gebruik afdruksnelkoppelingen om de huidige instellingen van de printerdriver op te slaan, zodat u deze later opnieuw kunt gebruiken.

### Een afdruksnelkoppeling maken

1. Klik in het menu **Archief** van het softwareprogramma op **Druk af**.
2. Selecteer de driver en klik op **Eigenschappen** of **Voorkeuren**.
3. Selecteer de afdrukinstellingen.
4. Klik in het venster **Afdruksnelkoppelingen** op **Opslaan als...** en typ een naam voor de snelkoppeling.
5. Klik op **OK**.

### Afdruksnelkoppelingen gebruiken

1. Klik in het menu **Archief** van het softwareprogramma op **Druk af**.
2. Selecteer de driver en klik op **Eigenschappen** of **Voorkeuren**.
3. Selecteer in het venster **Afdruksnelkoppelingen** de afdruksnelkoppeling die u wilt gebruiken.

 **OPMERKING:** Selecteer **Fabrieksinstellingen** om de standaardinstellingen van de printerdriver te gebruiken.

## Het formaat van documenten wijzigen of afdrukken op een aangepast papierformaat


U kunt een document schalen zodat het op een ander formaat papier past.

1. Klik in het menu **Archief** op **Druk af**.
2. Open het menu **Papierafhandeling**.
3. Selecteer in het gebied voor **Doelpapierformaat** de optie **Pas aan papierformaat aan** en selecteer vervolgens het formaat in de vervolgkeuzelijst.
4. Als u alleen papier wilt gebruiken dat kleiner is dan het document, selecteert u **Verklein alleen**.

## Een omslagblad afdrukken

U kunt een afzonderlijk voorblad met een mededeling afdrukken voor uw document (bijvoorbeeld "Vertrouwelijk").

1. Klik in het menu **Archief** van het softwareprogramma op **Druk af**.
2. Selecteer de driver en klik op **Eigenschappen** of **Voorkeuren**.
3. Selecteer op het tabblad **Voorblad** of **Papier/Kwaliteit** of u het voorblad **voor het document** of **achter het document** wilt afdrukken.
4. In het pop-upmenu **Type voorblad** selecteert u de mededeling die u op het voorblad wilt plaatsen.

 **OPMERKING:** Als u een leeg voorblad wilt afdrucken, selecteert u **Standaard** als het **Type voorblad**.

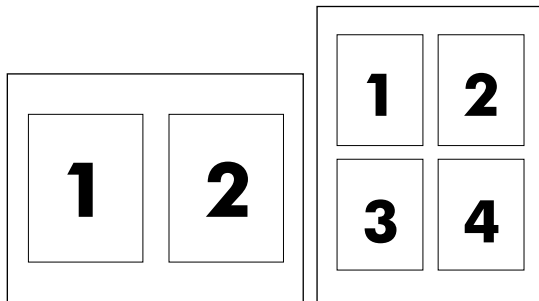
## Watermerken gebruiken

Een watermerk is een mededeling, bijvoorbeeld 'Vertrouwelijk', die wordt afgedrukt op de achtergrond van elke pagina van het document.

1. Klik in het menu **Archief** op **Druk af**.
2. Open het menu **Watermerken**.
3. Selecteer naast **Modus** het type watermerk dat u wilt gebruiken. Selecteer **Watermerk** als u een semitransparant bericht wilt afdrucken. Selecteer **Overlay** als u een bericht wilt afdrucken dat niet transparant is.
4. Selecteer naast **Pagina's** of u het watermerk op alle pagina's wilt afdrucken of alleen op de eerste pagina.
5. Selecteer naast **Tekst** een van de standaardberichten of selecteer **Aangepast** en typ een nieuw bericht in het venster.
6. Selecteer opties voor de overige instellingen.

## Meerdere pagina's op een vel papier afdrucken in Macintosh

U kunt meer dan één pagina op één vel papier afdrucken. Dankzij deze functie is het mogelijk voorbeeldpagina's goedkoop af te drukken.



1. Klik in het menu **Archief** van het softwareprogramma op **Druk af**.
2. Selecteer de driver en klik op **Eigenschappen** of **Voorkeuren**.
3. Klik op het pop-upmenu **Lay-out**.
4. Selecteer bij **Pagina's per vel** het aantal pagina's dat u per vel wilt afdrucken (1, 2, 4, 6, 9 of 16).
5. Selecteer naast **Lay-outrichting** de volgorde en de plaats van de pagina's op het vel.
6. Bij **Randen** selecteert u het soort rand dat u om iedere pagina van het vel wilt afdrucken.

## Afdrukken op beide zijden van het papier afdrukken (duplex)

### Automatisch dubbelzijdig afdrukken gebruiken

1. Plaats voldoende papier in een van de laden om de taak te kunnen afdrukken. Als u speciaal papier zoals briefpapier plaatst, plaats het dan op een van de volgende manieren:
  - Plaats voor lade 1 het briefhoofdpapier met de afdrukzijde naar boven. De onderkant moet als eerste in de printer worden ingevoerd.
  - Plaats voor alle andere laden het briefhoofdpapier met de afdrukzijde naar beneden en de bovenzijde naar de achterkant van de lade toe.
2. Open de printerdriver (zie [Instellingen van de printerdriver wijzigen voor Windows op pagina 38](#)).
3. Open het pop-upmenu **Lay-out**.
4. Bij **Dubbelzijdig afdrukken** selecteert u **Binden aan lange zijde** of **Binden aan korte zijde**.
5. Klik op **Druk af**.

### Handmatig dubbelzijdig afdrukken

1. Plaats voldoende papier in een van de laden om de taak te kunnen afdrukken. Als u speciaal papier zoals briefpapier plaatst, plaats het dan op een van de volgende manieren:
  - Plaats voor lade 1 het briefhoofdpapier met de afdrukzijde naar boven. De onderkant moet als eerste in de printer worden ingevoerd.
  - Plaats voor alle andere laden het briefhoofdpapier met de afdrukzijde naar beneden en de bovenzijde naar de achterkant van de lade toe.
- △ **VOORZICHTIG:** Plaats geen papier dat zwaarder is dan 105 g/m<sup>2</sup> om papierstoringen te voorkomen.
2. Open de printerdriver (zie [Instellingen van de printerdriver wijzigen voor Windows op pagina 38](#)).
3. In het pop-upmenu **Afwerking** selecteert u de optie **Handmatig dubbelzijdig afdrukken**.
- 📄 **OPMERKING:** Als de optie **Handmatig dubbelzijdig afdrukken** niet is ingeschakeld, selecteert u **Handmatig afdrukken op andere zijde**.
4. Klik op **Druk af**. Volg de instructies van het pop-upvenster dat op het computerscherm verschijnt voordat u de stapel weer in lade 1 plaatst om het tweede gedeelte af te drukken.
5. Verwijder al het lege papier dat zich in lade 1 bevindt.
6. Plaats de stapel afdrukken in lade 1 en zorg dat de onderkant als eerste in de printer wordt ingevoerd. U *moet* de tweede zijde vanuit lade 1 afdrukken.
7. Druk desgevraagd op de juiste toets op het bedieningspaneel om door te gaan.



## De kleuropties instellen

Gebruik het pop-upmenu **Kleuropties** om in te stellen hoe kleuren vanuit softwareprogramma's moeten worden geïnterpreteerd en afgedrukt.

1. Klik in het menu **Archief** van het softwareprogramma op **Druk af**.
2. Selecteer de driver en klik op **Eigenschappen** of **Voorkeuren**.
3. Open het pop-upmenu **Kleuropties**.
4. Als u Mac OS X gebruikt, klikt u op **Toon geavanceerde opties**.
5. Pas de afzonderlijke instellingen voor tekst, illustraties en foto's aan.

## Het menu **Services** gebruiken

Als het apparaat is aangesloten op een netwerk, kunt u het menu **Services** gebruiken voor informatie over het apparaat en de status van de benodigdheden.

1. Klik in het menu **Archief** op **Druk af**.
2. Open het menu **Services**.
3. Selecteer een onderhoudstaak in de vervolgkeuzelijst en klik vervolgens op **Start**. De geïntegreerde webserver opent op de pagina met informatie over de taak die u hebt geselecteerd.
4. Als u naar verschillende ondersteuningswebsites voor dit apparaat wilt gaan, selecteert u een optie voor Internet-services in de vervolgkeuzelijst en klikt u vervolgens op **Openen!**



---

# 5 Connectiviteit

- [USB-configuratie](#)
- [Netwerkconfiguratie](#)

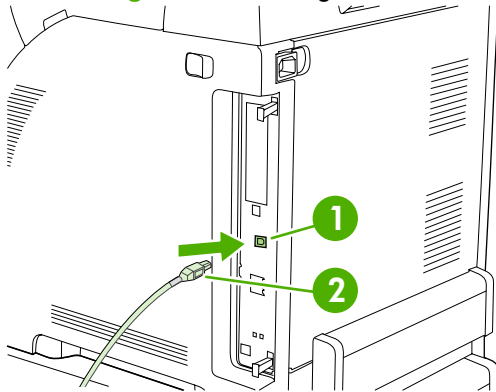
## USB-configuratie

Voor alle printermodellen worden USB-aansluitingen ondersteund. De USB-poort bevindt zich aan de rechterkant van de printer.

### De USB-kabel aansluiten

Sluit de USB-kabel aan op de printer. Sluit het andere uiteinde van de USB-kabel aan op de computer.

**Afbeelding 5-1** Verbinding voor de USB-poort



1	USB-poort
2	USB-aansluiting

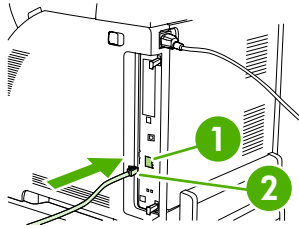
# Netwerkconfiguratie

De HP Color LaserJet-modellen CP3505n, CP3505dn en CP3505x ondersteunen netwerkverbindingen. De netwerkpoort bevindt zich aan de rechterkant van de printer.

## De netwerkkabel aansluiten

Sluit de netwerkkabel aan op de printer.

**Afbeelding 5-2** Netwerkpoortverbinding



1	Netwerkpoort
2	Netwerkkabel

## Het netwerkproduct configureren

Het is mogelijk dat u bepaalde netwerkparameters op de printer moet configureren. U kunt deze parameters configureren via het bedieningspaneel van de printer, de geïntegreerde webserver en voor de meeste netwerken ook vanuit de HP Web Jetadmin-software.

 **OPMERKING:** Raadpleeg [De geïntegreerde webserver gebruiken op pagina 117](#) voor meer informatie over het gebruik van de geïntegreerde webserver.


Raadpleeg de *Handleiding voor geïntegreerde HP Jetdirect-printservers voor beheerders* voor een volledig overzicht van ondersteunde netwerken en instructies voor het configureren van netwerkparameters vanuit software. Deze handleiding wordt geleverd bij printers waarin een geïntegreerde HP Jetdirect-printserver is geïnstalleerd.

## TCP/IP-parameters handmatig configureren via het bedieningspaneel van de printer

Stel handmatig een IP-adres, subnetmasker en standaardgateway voor een IPV4-netwerkaart in.

### Een IP-adres instellen

1. Druk op **Menu**.
2. Druk op ▼ om **APPARAAT CONFIGUREREN** te markeren en druk vervolgens op ✓.
3. Druk op ▼ om **I/O** te markeren en druk vervolgens op ✓.
4. Druk op ▼ om **GEÏNTEGREERDE JETDIRECT** te markeren en druk vervolgens op ✓.
5. Druk op ▼ om **TCP/IP** te markeren en druk vervolgens op ✓.
6. Druk op ✓ om **IPV4-INSTELLINGEN** te selecteren.
7. Druk op ✓ om **CONFIGURATIEMETHODE** te selecteren.

8. Druk op ▼ om **HANDMATIG** te markeren en druk vervolgens op ✓.
  9. Druk op ▼ om **HANDMATIGE INSTELLINGEN** te markeren en druk vervolgens op ✓.
  10. Druk op ▼ om **IP-adres:** te markeren en druk vervolgens op ✓.
  11. Druk op knop ▲ of op ▼ om het getal te verhogen of te verlagen voor de eerste byte van het IP-adres.
  12. Druk op ✓ om naar de volgende serie getallen te gaan. (Druk op ↩ om naar de vorige reeks getallen te gaan.)
- 
-  **OPMERKING:** Houd de pijltoets ingedrukt om de getallen sneller te doorlopen.
13. Herhaal stap 9 en 10 totdat het juiste IP-adres is ingevoerd. Druk vervolgens op ✓ om de instelling op te slaan.
  14. Druk op **Menu** om terug te keren naar de status **Klaar**.

### Het subnetmasker instellen

1. Druk op **Menu**.
2. Druk op ▼ om **APPARAAT CONFIGUREREN** te markeren en druk vervolgens op ✓.
3. Druk op ▼ om **I/O** te markeren en druk vervolgens op ✓.
4. Druk op ▼ om **GEÏNTEGREERDE JETDIRECT** te markeren en druk vervolgens op ✓.
5. Druk op ▼ om **TCP/IP** te markeren en druk vervolgens op ✓.
6. Druk op ✓ om **IPV4-INSTELLINGEN** te selecteren.
7. Druk op ✓ om **CONFIGURATIEMETHODE** te selecteren.
8. Druk op ▼ om **HANDMATIG** te markeren en druk vervolgens op ✓.
9. Druk op ▼ om **HANDMATIGE INSTELLINGEN** te markeren en druk vervolgens op ✓.
10. Druk op ▼ om **SUBNETMASKER** te markeren en druk vervolgens op ✓.
11. Druk op ▲ of op ▼ om het getal te verhogen of te verlagen voor de eerste byte van het subnetmasker.
12. Druk op ✓ om naar de volgende serie getallen te gaan. (Druk op ↩ om naar de vorige reeks getallen te gaan.)
13. Herhaal stap 10 en 11 totdat het juiste subnetmasker is ingevoerd. Druk vervolgens op ✓ om het subnetmasker op te slaan.
14. Druk op **Menu** om terug te keren naar de status **Klaar**.

### De standaardgateway instellen

1. Druk op **Menu**.
2. Druk op ▼ om **APPARAAT CONFIGUREREN** te markeren en druk vervolgens op ✓.
3. Druk op ▼ om **I/O** te markeren en druk vervolgens op ✓.
4. Druk op ▼ om **GEÏNTEGREERDE JETDIRECT** te markeren en druk vervolgens op ✓.


5. Druk op ▼ om **TCP/IP** te markeren en druk vervolgens op ✓.
6. Druk op ✓ om **IPV4-INSTELLINGEN** te selecteren.
7. Druk op ✓ om **CONFIGURATIEMETHODE** te selecteren.
8. Druk op ▼ om **HANDMATIG** te markeren en druk vervolgens op ✓.
9. Druk op ▼ om **HANDMATIGE INSTELLINGEN** te markeren en druk vervolgens op ✓.
10. Druk op ▼ om **STANDAARDGATEWAY** te markeren en druk vervolgens op ✓.
11. Druk op ▲ of op ▼ om het getal te verhogen of te verlagen voor de eerste byte van de standaardgateway.
12. Druk op ✓ om naar de volgende serie getallen te gaan. (Druk op ↩ om naar de vorige reeks getallen te gaan.)
13. Herhaal stap 10 en 11 totdat de juiste standaardgateway is ingevoerd. Druk vervolgens op ✓ om de standaardgateway op te slaan.
14. Druk op **Menu** om terug te keren naar de status **Klaar**.

### Netwerkprotocollen uitschakelen (optioneel)

Alle ondersteunde netwerkprotocollen zijn ingeschakeld in de fabriek. Het uitschakelen van de ongebruikte protocollen heeft de volgende voordelen:

- Vermindert door printers veroorzaakt netwerkverkeer
- Verhindert dat onbevoegde gebruikers op de printer afdrucken
- Geeft alleen toepasselijke informatie weer op de configuratiepagina
- Zorgt dat het bedieningspaneel van de printer protocolspecifieke foutberichten en waarschuwingen weergeeft

### IPX/SPX uitschakelen

 **OPMERKING:** Schakel dit protocol niet uit in door Windows bestuurd systemen die met behulp van IPX/SPX naar de printer afdrucken.

1. Druk op **Menu**.
2. Druk op ▼ om **APPARAAT CONFIGUREREN** te markeren en druk vervolgens op ✓.
3. Druk op ▼ om **I/O** te markeren en druk vervolgens op ✓.
4. Druk op ▼ om **GEÏNTEGREERDE JETDIRECT** te markeren en druk vervolgens op ✓.
5. Druk op ▼ om **IPX/SPX** te markeren en druk vervolgens op ✓.
6. Druk op ✓ om **INSCHAKELEN** te selecteren.
7. Druk op ▼ om **UIT** te markeren en druk vervolgens op ✓.
8. Druk op **Menu** om terug te keren naar de status **Klaar**.


## AppleTalk uitschakelen

1. Druk op **Menu**.
2. Druk op ▼ om **APPARAAT CONFIGUREREN** te markeren en druk vervolgens op ✓.
3. Druk op ▼ om **I/O** te markeren en druk vervolgens op ✓.
4. Druk op ▼ om **GEÏNTEGREERDE JETDIRECT** te markeren en druk vervolgens op ✓.
5. Druk op ▼ om **APPLETALK** te markeren en druk vervolgens op ✓.
6. Druk op ✓ om **INSCHAKELEN** te selecteren.
7. Druk op ▼ om **UIT** te markeren en druk vervolgens op ✓.
8. Druk op **Menu** om terug te keren naar de status **Klaar**.

## DLC/LLC uitschakelen

1. Druk op **Menu**.
2. Druk op ▼ om **APPARAAT CONFIGUREREN** te markeren en druk vervolgens op ✓.
3. Druk op ▼ om **I/O** te markeren en druk vervolgens op ✓.
4. Druk op ▼ om **GEÏNTEGREERDE JETDIRECT** te markeren en druk vervolgens op ✓.
5. Druk op ▼ om **DLC/LLC** te markeren en druk vervolgens op ✓.
6. Druk op ✓ om **INSCHAKELEN** te selecteren.
7. Druk op ▼ om **UIT** te markeren en druk vervolgens op ✓.
8. Druk op **Menu** om terug te keren naar de status **Klaar**.


## Enhanced I/O (EIO) configureren

 **OPMERKING:** Als u een printserver toevoegt aan een basismodel (HP Color LaserJet CP3505), hebt u mogelijk extra printergeheugen nodig.

In de EIO-sleuf kunt u compatibele, externe apparaten installeren, zoals netwerkkaarten voor de HP Jetdirect-printserver of andere apparaten. Als u een EIO-netwerkkaart in de sleuf plaatst, verhoogt u het aantal netwerkinterfaces dat voor de printer beschikbaar is.

## HP Jetdirect EIO-printservers

HP Jetdirect-printservers (netwerkkaarten) kunnen in de EIO-sleuven van de printer worden geplaatst. Deze kaarten ondersteunen diverse netwerkprotocollen en besturingssystemen. HP Jetdirect-printservers vereenvoudigen het netwerkbeheer doordat u de printer overal rechtstreeks op uw netwerk kunt aansluiten. HP Jetdirect-printservers ondersteunen ook het SNMP (Simple Network Management Protocol), waarmee netwerkbeheerders printers op afstand kunnen beheren en problemen via de HP Jetadmin-software kunnen oplossen.

 **OPMERKING:** U kunt de kaart configureren via het bedieningspaneel, via de installatiesoftware voor de printer of via het programma HP Web Jetadmin. Raadpleeg voor meer informatie de documentatie van de HP Jetdirect-printserver.



---

## 6 Papier en afdrukmateriaal

Dit product is geschikt voor een verscheidenheid aan papier en andere afdrukmaterialen, zolang wordt voldaan aan de richtlijnen van deze gebruikershandleiding. Met afdrukmateriaal dat niet aan deze richtlijnen voldoet kunnen zich de volgende problemen voordoen:

- Slechte afdrukkwaliteit
- Meer papierstoringen
- Voortijdige slijtage van de printer waardoor reparaties nodig zijn

Gebruik voor de beste resultaten alleen papier en afdrukmateriaal van het merk HP. Hewlett-Packard Company kan geen aanbevelingen doen over het gebruik van andere merken. Aangezien dit geen HP-producten zijn, heeft HP geen invloed op het ontwerp en de kwaliteit.

Het is mogelijk dat papier aan alle richtlijnen in deze gebruikershandleiding voldoet en u toch niet tevreden bent over de afdrukkwaliteit. Dit kan een gevolg zijn van het onjuist gebruik van het materiaal, een onaanvaardbaar temperatuur- of vochtigheidsniveau of van andere omstandigheden waarop Hewlett-Packard geen invloed heeft.

Zorg voordat u grote hoeveelheden van een afdrukmateriaal aanschaft, dat u dit test om er zeker van te zijn het voldoet aan de eisen die hieraan worden gesteld in deze handleiding en in de *HP LaserJet Printer Family Media Guide*. De richtlijnen kunnen worden gedownload op <http://www.hp.com/support/ljpaperguide/>.

- 
- △ **VOORZICHTIG:** Het gebruik van afdrukmateriaal dat niet voldoet aan de specificaties van Hewlett-Packard kan problemen met de printer veroorzaken waardoor reparatie noodzakelijk is. Deze reparatie valt niet onder de garantie- of serviceovereenkomsten van Hewlett-Packard.
-

## Het gebruik van papier en afdrukmetaal

Dit product ondersteunt een grote verscheidenheid aan papier en ander afdukmetaal. Zie hiervoor de richtlijnen in deze gebruikershandleiding. Het gebruik van papier of afdukmetaal dat niet in overeenstemming is met deze richtlijnen, kan de volgende problemen veroorzaken:

- Slechte afdukkwaliteit
- Meer papierstoringen
- Voortijdige slijtage van het product waardoor reparaties nodig zijn

Voor optimale resultaten kunt u het beste alleen papier van HP gebruiken en afdukmetaal dat bestemd is voor laserjets of voor multi-gebruik. Gebruik geen papier of afdukmetaal dat is vervaardigd voor inkjetprinters. Hewlett-Packard Company raadt u af een ander merk afdukmetaal te gebruiken omdat HP de kwaliteit ervan niet kan controleren.

Het is mogelijk dat papier aan alle richtlijnen in deze gebruikershandleiding voldoet en u toch niet tevreden bent over de afdukkwaliteit. Dit kan een gevolg zijn van het onjuist gebruik van het metaal, een onaanvaardbaar temperatuur- en/of vochtigheidsniveau of van andere omstandigheden waarop Hewlett-Packard geen invloed heeft.


---

△ **VOORZICHTIG:** Het gebruik van papier of afdukmetaal dat niet voldoet aan de specificaties van Hewlett-Packard kan problemen met het product veroorzaken waardoor reparatie noodzakelijk is. Deze reparatie valt niet onder de garantie- of serviceovereenkomsten van Hewlett-Packard.

---

## Ondersteunde formaten papier en afdrukmetaal

Dit product ondersteunt verschillende papierformaten en past zich aan verschillende materialen aan.

 **OPMERKING:** Voor de beste afdrukresultaten dient u voor het afdrukken de meest geschikte papierformaten en papiersoorten te selecteren in de printdriver.

**Tabel 6-1 Ondersteunde formaten voor papier en ander afdukmetaal**

Formaat	Afmetingen	Lade 1	Lade 2	Optionele lade 3
Letter	216 x 279 mm	✓	✓	✓
Legal	216 x 356 mm	✓	✓	✓
A4	210 x 297 mm	✓	✓	✓
Executive	184 x 267 mm	✓	✓	✓
A5	148 x 210 mm	✓	✓	✓
A6	105 x 148 mm	✓		
B5 (JIS)	182 x 257 mm	✓	✓	✓
B5 (ISO)	176 x 250 mm	✓	✓	✓
B6 (ISO)	125 x 176 mm	✓		
16k	197 x 273 mm	✓		
16k	184 x 260 mm	✓		
16k	195 x 270 mm	✓		
8,5 x 13 (aangepast)	216 x 330 mm	✓		
Aangepast	(148 - 216) x (210 - 356) mm	✓		

**Tabel 6-2 Ondersteunde enveloppen en briefkaarten**

Formaat	Afmetingen	Lade 1	Lade 2	Optionele lade 3
Envelop #10	105 x 241 mm	✓		
DL-envelop	110 x 220 mm	✓		
C5-envelop	162 x 229 mm	✓		
B5-envelop	176 x 250 mm	✓		
Monarch-envelop	98 x 191 mm	✓		

## Aangepaste papierformaten

Dit product ondersteunt diverse aangepaste papierformaten. Ondersteunde aangepaste formaten zijn formaten die binnen de richtlijnen voor minimum- en maximumpapiermaat voor het product liggen maar die niet worden weergegeven in de tabel met ondersteunde papierformaten. Geef het aangepaste formaat in de printerdriver op wanneer u een ondersteund aangepast formaat gebruikt en plaats het papier in een lade die de aangepaste formaten ondersteunt.

## Richtlijnen voor speciaal papier of afdrukmetaal

Dit product ondersteunt afdrukken op speciaal afdrukmetaal. Hanteer de volgende richtlijnen om bevredigende resultaten te verkrijgen. Voor de beste afdrukresultaten moet u, wanneer u speciaal papier of afdrukmetaal gebruikt, de soort en het formaat instellen in uw printerdriver.

- △ **VOORZICHTIG:** HP LaserJet-printers gebruiken tonerkatalysators om dry toner-deeltjes met zeer precieze stippen op het papier te drukken. HP laser-papier is bestand tegen deze extreme hitte. Het gebruik van inkjetpapier dat niet ontworpen is voor deze technologie kan schade aan de printer veroorzaken.

Materiaalsoort	Doen	Niet doen
Enveloppen	<ul style="list-style-type: none"><li>• Bewaar de enveloppen plat.</li><li>• Zorg dat de naden helemaal doorlopen tot de hoek van de envelop.</li><li>• Gebruik enveloppen met een plakstrip die zijn goedgekeurd voor gebruik in laserprinters.</li></ul>	<ul style="list-style-type: none"><li>• Gebruik geen enveloppen die gekreukeld, ingekeept, aan elkaar kleven of anderszins beschadigd zijn.</li><li>• Gebruik geen enveloppen met klemmen, binddraad, vensters of met reliëfopdruk.</li><li>• Gebruik geen zelfklevende middelen of andere synthetische materialen.</li></ul>
Etiketten	<ul style="list-style-type: none"><li>• Gebruik alleen etiketbladen waarvan het beschermblad niet zichtbaar is tussen de etiketten.</li><li>• Zorg ervoor dat de etiketten plat liggen</li><li>• Gebruik alleen volle vellen etiketten.</li></ul>	<ul style="list-style-type: none"><li>• Gebruik geen etiketten met kreukels of luchtbellen of die zijn beschadigd.</li><li>• Druk geen vellen etiketten die niet volledig zijn.</li></ul>
Transparanten	<ul style="list-style-type: none"><li>• Gebruik alleen transparanten die zijn goedgekeurd voor gebruik in laserprinters.</li><li>• Leg de transparanten op een glad oppervlak nadat u ze uit het product heeft verwijderd.</li></ul>	<ul style="list-style-type: none"><li>• Gebruik geen transparant afdrukmetaal dat niet is goedgekeurd voor laserprinters.</li></ul>
Briefpapier of voorbedrukte formulieren	<ul style="list-style-type: none"><li>• Gebruik alleen briefpapier of voorbedrukte formulieren die zijn goedgekeurd voor gebruik in laserprinters.</li></ul>	<ul style="list-style-type: none"><li>• Gebruik geen briefpapier met reliëf of metaalachtig briefpapier.</li></ul>
Zwaar papier	<ul style="list-style-type: none"><li>• Gebruik alleen zwaar papier dat is goedgekeurd voor gebruik in laserprinters en voldoet aan de gewichtspecificaties voor dit product.</li></ul>	<ul style="list-style-type: none"><li>• Gebruik geen papier dat zwaarder is dan de aanbevolen specificaties voor afdrukmetaal voor dit product, tenzij het HP-papier is dat is goedgekeurd voor gebruik in dit product.</li></ul>
Glanzend papier of papier met een coating	<ul style="list-style-type: none"><li>• Gebruik alleen glanzend papier of papier met een coating dat is goedgekeurd voor gebruik in laserprinters.</li></ul>	<ul style="list-style-type: none"><li>• Gebruik geen glanzend papier of papier met een coating dat is bestemd voor gebruik in inkjetproducten.</li></ul>

## Papier plaatsen

In de volgende gedeelten wordt beschreven hoe u afdrukmetaal in de verschillende invoerladen plaatst.

- △ **VOORZICHTIG:** Als u probeert af te drukken op afdrukmetaal dat gekreukeld, gevouwen of op enigerlei wijze beschadigd is, kan er een papierstoring optreden.

### Lade 1 (multifunctionele lade) vullen

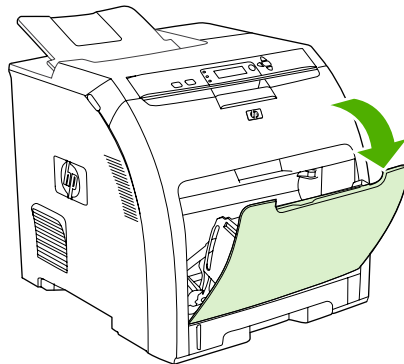
Lade 1 is een multifunctionele lade die 100 vel papier of 10 enveloppen kan bevatten. Deze lade biedt een gemakkelijke manier voor het afdrukken van enveloppen, transparanten, aangepaste papierformaten of andere papersoorten zonder dat u papier uit andere laden hoeft te verwijderen.

### Papier plaatsen in Lade 1

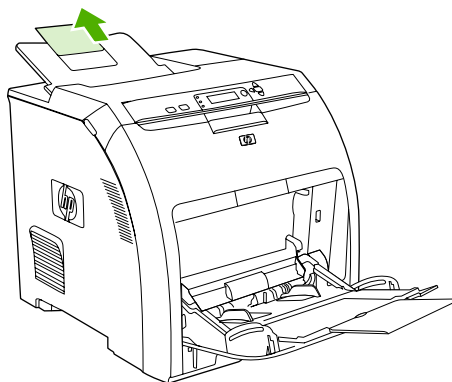
- △ **VOORZICHTIG:** Plaats tijdens het afdrukken geen afdrukmetaal in Lade 1, om papierstoringen te voorkomen.

1. Open Lade 1.

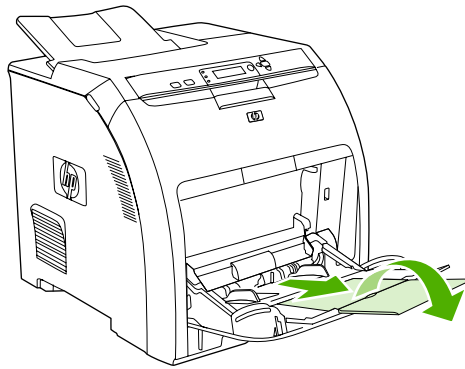
-  **OPMERKING:** Gebruik Lade 1 als u wilt afdrukken op speciaal afdrukmetaal, zoals enveloppen. Zie [Enveloppen plaatsen in Lade 1 op pagina 68](#) voor meer informatie.



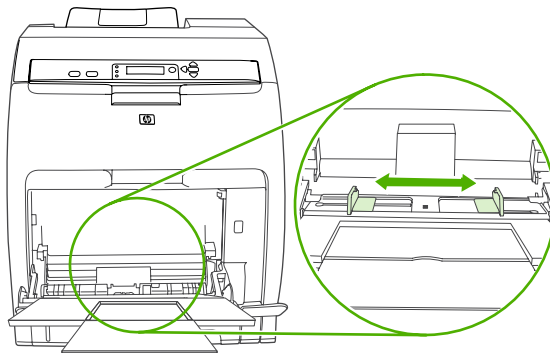
2. Laat het verlengstuk voor de uitvoerbak uit de bak glijden.



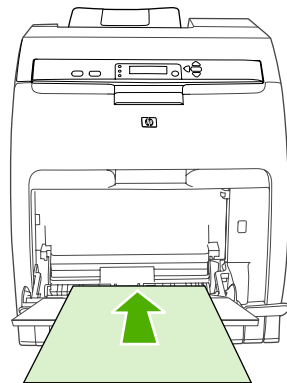
3. Trek het verlengstuk van de lade uit en open indien nodig het extra verlengstuk van de lade.




4. Schuif de papiergeleiders voor de breedte iets verder uit elkaar dan de breedte van het afdruk materiaal.

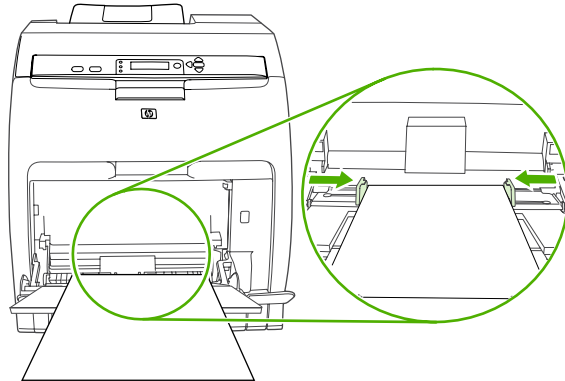


5. Plaats het afdruk materiaal met de afdrukzijde omlaag en met de bovenste, korte zijde als eerste in de lade.



 **OPMERKING:** Raadpleeg [Afdrukken op beiden zijden van het papier \(dubbelzijdig afdrukken\)](#) op pagina 98 voor plaatsingsinstructies als u dubbelzijdig wilt afdrukken.

6. Schuif de papiergeleiders voor de breedte net zover naar binnen totdat deze de stapel afdruk materiaal op zijn plaats houden zonder het materiaal te buigen. Het afdruk materiaal moet onder de lipjes op de breedtegeleiders passen.



- △ **VOORZICHTIG:** Wacht totdat de printer gereed is met afdrucken voordat u Lade 1 (optioneel) sluit. Anders kunnen papierstoringen ontstaan.

## Enveloppen plaatsen in Lade 1

U kunt vanuit Lade 1 verschillende soorten enveloppen afdrucken. Er kunnen maximaal 10 enveloppen in de lade worden geplaatst. De afdrukkwaliteit is afhankelijk van de soort envelop.

In de software stelt u de marges in op ten minste 15 mm vanaf de rand van de envelop.

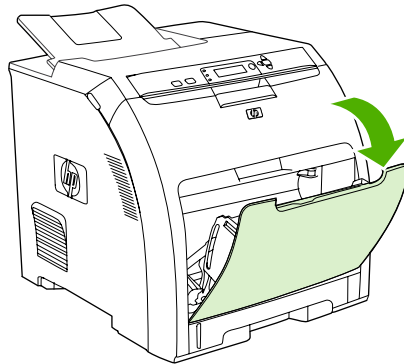
- 📝 **OPMERKING:** Uit tests is gebleken dat de hechtprestaties beter zijn wanneer de fusermodus Extra zwaar wordt gebruikt bij het afdrucken op C5- en B5-enveloppen. Druk op **Menu** om deze instelling te wijzigen. Druk vervolgens op knop ▼ om **APPARAAT CONFIGUREREN** te markeren en druk vervolgens op ✓. Druk op knop ▼ om **AFDRUKKWALITEIT** te markeren en druk vervolgens op ✓. Druk op knop ▼ om **AFDRUKMODI** te markeren en druk vervolgens op ✓. Druk op knop ▼ om **EXTRA ZWAAR** te markeren en druk vervolgens op ✓.



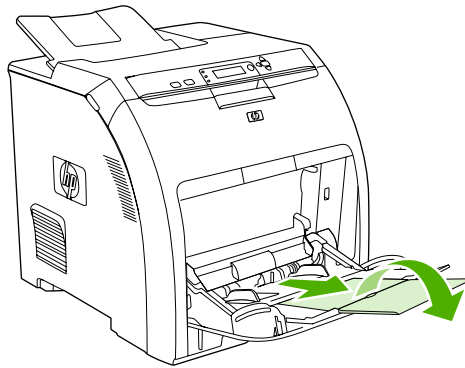
△ **VOORZICHTIG:** Enveloppen met klemmetjes, vensters, binnenvoering, niet-bedekt plakmiddel of andere synthetische materialen kunnen de printer zwaar beschadigen. Probeer nooit op beide zijden van een envelop af te drukken om storingen en mogelijke beschadiging van de printer te vermijden. Voordat u enveloppen plaatst, moet u ervoor zorgen dat deze vlak en onbeschadigd zijn en niet aan elkaar plakken. Gebruik geen zelfklevende enveloppen waarvan de kleefstroken onder druk vastkleven. Verwijder geen enveloppen uit de lade en vul de lade niet bij tijdens het afdrucken, omdat u hiermee papierstoringen kunt veroorzaken.

---

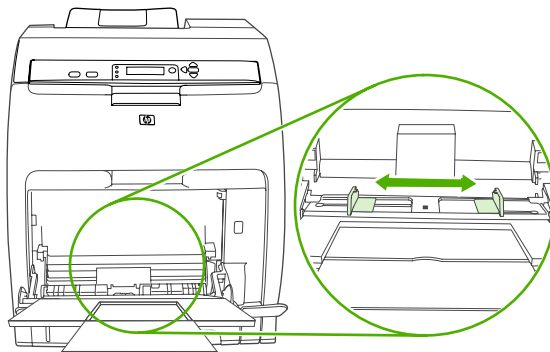
1. Open Lade 1.



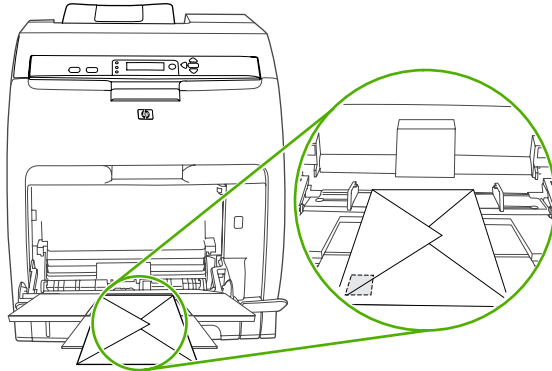
2. Trek het verlengstuk van de lade uit en open indien nodig het extra verlengstuk van de lade.



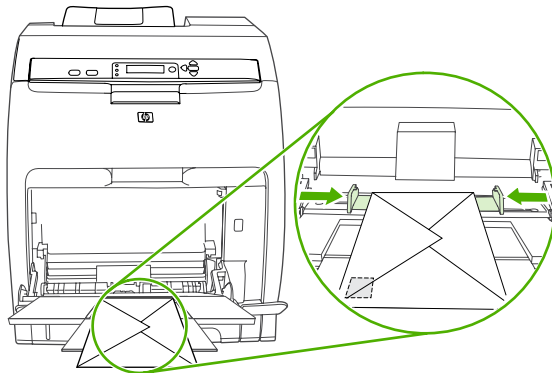
3. Stel de papiergeleiders voor de breedte in.



4. Plaats maximaal 10 enveloppen in het midden van Lade 1 met de afdrukzijde naar beneden, de postzegelhoek van de printer af gericht en de korte zijde naar de printer gekeerd. Schuif de enveloppen zo ver mogelijk in de printer zonder te forceren.



5. Schuif de geleiders tegen de stapel enveloppen, echter zonder dat deze opbollen. De enveloppen moeten onder de lipjes op de geleiders passen.



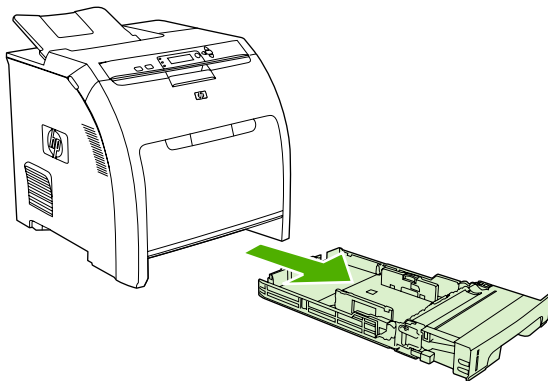
## Lade 2 vullen

Lade 2 is geschikt voor 250 vellen standaard papier en kan worden ingesteld op veel formaten.

- △ **VOORZICHTIG:** De papierbaan voor Lade 3 loopt door Lade 2. Wanneer Lade 2 of Lade 3 gedeeltelijk naar buiten is getrokken of is verwijderd, kan papier in Lade 3 niet worden ingevoerd. Hierdoor kan in de printer een papierstoring ontstaan.

△ **VOORZICHTIG:** Als u papierstoringen wilt vermijden, moet u geen lade openen of verwijderen tijdens het afdrukken.

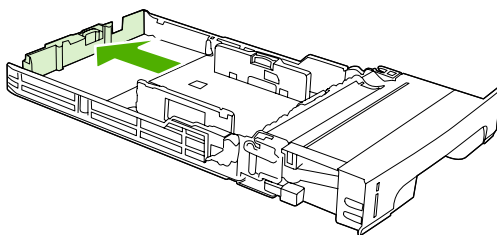
1. Trek Lade 2 uit de printer en verwijder alle papier.



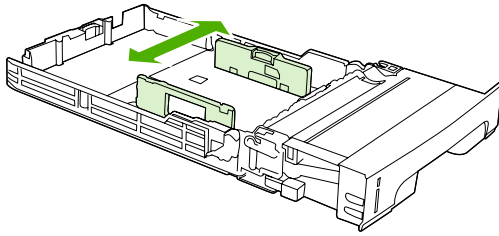
2. Laat het verlengstuk voor de uitvoerbak uit de bak glijden.




3. Pas de lengtegeleider aan totdat de pijl wijst naar het papierformaat dat u plaatst.

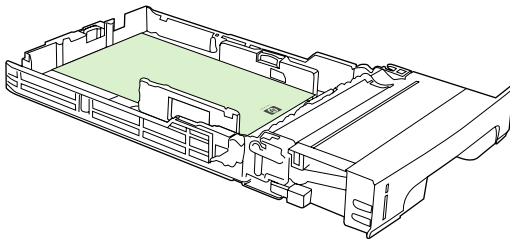


4. Verschuif de zijgeleiders totdat de pijl op de rechterbreedtegeleider het geplaatste papierformaat aangeeft.

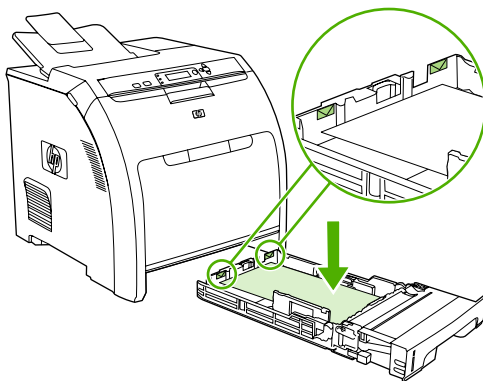


5. Plaats het papier in de lade. Als dit speciaal papier is, bijvoorbeeld briefhoofdpapier, plaatst u het papier met de afdrukzijde naar boven en de bovenrand richting de voorkant van de lade.

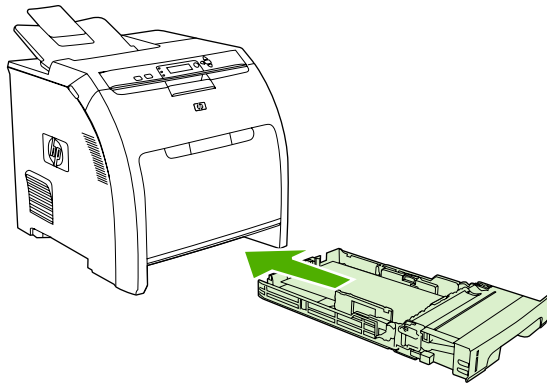
 **OPMERKING:** Raadpleeg [Afdrukken op beiden zijden van het papier \(dubbelzijdig afdrukken\) op pagina 98](#) voor plaatsingsinstructies als u dubbelzijdig wilt afdrukken.



6. Controleer of de stapel papier vlak is en of het papier onder de hoogtemarkeringen zit.



7. Schuif de lade terug in de printer.

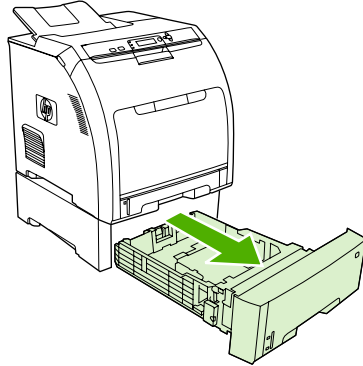


## Lade 3 vullen

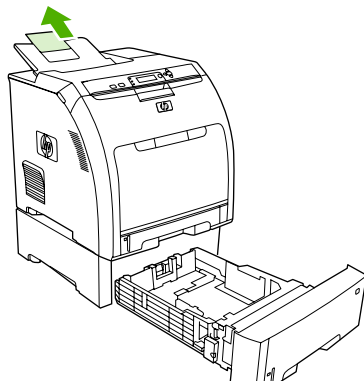
De optionele Lade 3 biedt plaats aan 500 vel normaal papier en kan worden ingesteld op veel formaten. Lade 3 is geïnstalleerd onder Lade 2. Als Lade 3 is geïnstalleerd, wordt hij door de printer herkend en wordt Lade 3 weergegeven als een optie in het menu **APPARAAT CONFIGUREREN** op het bedieningspaneel.

- △ **VOORZICHTIG:** De papierbaan voor Lade 3 loopt door Lade 2. Wanneer Lade 2 of Lade 3 gedeeltelijk naar buiten is getrokken of is verwijderd, kan papier in Lade 3 niet worden ingevoerd. Hierdoor kan in de printer een papierstoring ontstaan.

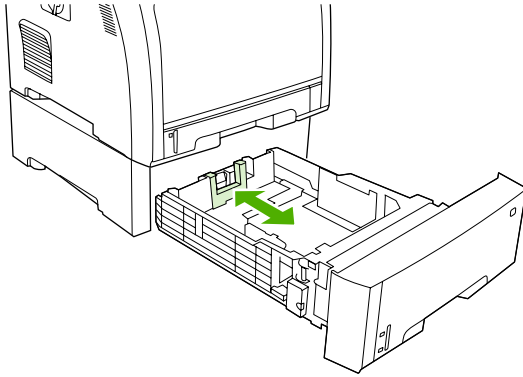
1. Trek de lade uit de printer en verwijder alle papier.



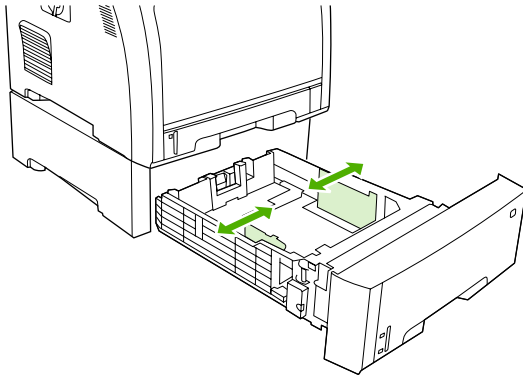
2. Til het verlengstuk voor de uitvoerbak op.



3. Pas de lengtegeleider aan totdat de pijl wijst naar het papierformaat dat u plaatst.



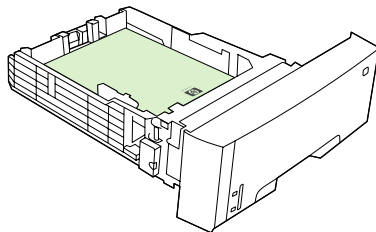
4. Verschuif de zijgeleiders totdat de pijl op de rechterbreedtegeleider het geplaatste papierformaat aangeeft.



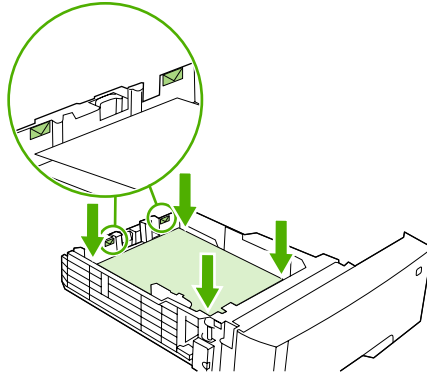
5. Plaats het papier in de lade. Als dit speciaal papier is, bijvoorbeeld briefhoofdpapier, plaatst u het papier met de afdrukzijde naar boven en de bovenrand richting de voorkant van de lade.



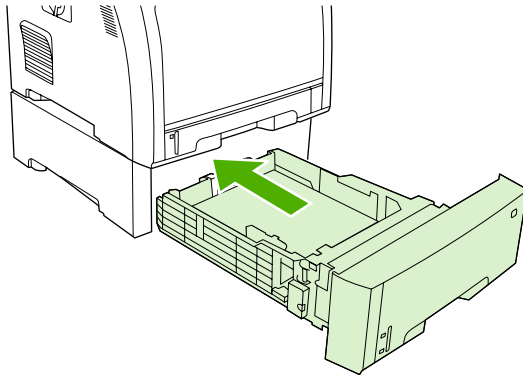
**OPMERKING:** Raadpleeg [Afdrukken op beiden zijden van het papier \(dubbelzijdig afdrukken\)](#) op pagina 98 voor plaatsingsinstructies als u dubbelzijdig wilt afdrukken.



6. De stapel papier moet in alle vier hoeken vlak in de lade liggen en moet onder de hoogtelipjes zijn geplaatst.




7. Schuif de lade terug in de printer.



## Laden configureren

U kunt de laden op soort en formaat configureren. U kunt verschillende soorten papier in de laden van de printer plaatsen en vervolgens papier opvragen per soort of formaat in het programma.

 **OPMERKING:** Als u eerder HP LaserJet-printers hebt gebruikt, bent u wellicht gewend om Lade 1 te configureren in de Eerste modus of de Cassettemodus. Als u de instellingen voor de Eerste modus wilt nabootsen, configureert u voor Lade 1 de opties **ELK FORMAAT** en **ELKE SOORT**. Het papier wordt eerst uit Lade 1 gehaald (indien deze lade papier bevat) wanneer er voor de afdruktaak geen andere lade is opgegeven. Deze instelling wordt aanbevolen als u verschillende soorten of formaten papier in Lade 1 plaatst. Als u de instellingen van de Cassettemodus wilt nabootsen, stelt u de soort of het formaat voor Lade 1 in op een andere instelling dan **ELK FORMAAT** of **ELKE SOORT**. Deze instelling wordt aanbevolen wanneer u hetzelfde papierformaat en dezelfde papiersoort gebruikt in Lade 1.

**OPMERKING:** Als u dubbelzijdig wilt afdrukken, controleert u of het geplaatste papier voldoet aan de specificaties voor dubbelzijdig afdrukken. Zie [Richtlijnen voor speciaal papier of afdruk materiaal op pagina 65](#).

Met de volgende instructies kunt u de laden configureren voor het bedieningspaneel van de printer. Het is tevens mogelijk om de laden via de computer te configureren met behulp van de geïntegreerde webserver. Raadpleeg [De geïntegreerde webserver gebruiken op pagina 117](#).

## Formaat configureren

1. Druk op **Menu**.
2. Druk op ▼ om **PAPIERVERWERKING** te markeren en druk vervolgens op ✓.
3. Druk op ▼ om **LADE 1 FORMAAT**, **LADE 2 FORMAAT**, of **LADE 3 FORMAAT** te markeren en druk vervolgens op ✓.
4. Druk op ▼ of op ▲ om het juiste formaat te markeren en druk vervolgens op ✓.
5. Druk op **Menu** om terug te keren naar de status **Klaar**.

## Type configureren

1. Druk op **Menu**.
2. Druk op ▼ om **PAPIERVERWERKING** te markeren en druk vervolgens op ✓.
3. Druk op ▼ om **LADE 1 SOORT**, **LADE 2 SOORT**, of **LADE 3 SOORT** te markeren en druk vervolgens op ✓.
4. Druk op ▼ of op ▲ om de gewenste papiersoort te markeren en druk vervolgens op ✓.
5. Druk op **Menu** om terug te keren naar de status **Klaar**.

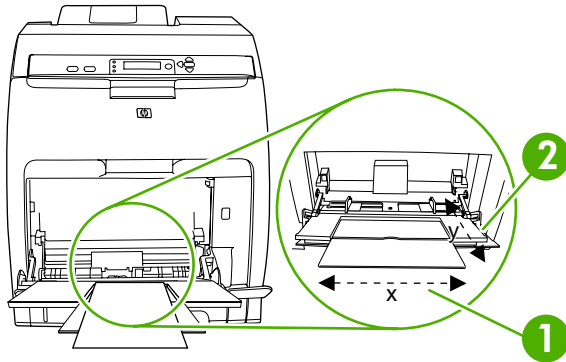
## Lade 1 configureren voor aangepast papier

Gebruik de instelling **ELK FORMAAT** wanneer het papier waarop u wilt afdrukken, niet precies overeenkomt met het papierformaat dat is opgegeven in het document dat u afdrukt. Als er geen bronlade wordt geselecteerd, probeert de printer eerst papier te vinden dat precies overeenkomt met het document en probeert deze vervolgens af te drukken vanuit de lade die is ingesteld op **ELK FORMAAT** of **ELKE SOORT**.



Gebruik de instelling **ELK AANGEPAST** als u een aantal aangepaste formaten wilt afdrukken vanuit de lade zonder een formaat in te stellen voor iedere taak. Gebruik de instelling **AANGEPAST** als u een bepaald afdrukformaat wilt afdrukken vanuit een bepaalde lade. Als u een aangepaste taak wilt afdrukken, probeert de printer een formaat te vinden dat precies overeenkomt. Wanneer er geen formaat wordt gevonden dat precies overeenkomt met het aangepaste formaat dat is opgegeven, probeert de printer de lade te vinden die is ingesteld op **ELK AANGEPAST**. Uiteindelijk drukt de printer af vanuit een lade die is ingesteld op **ELK FORMAAT**.

Het instellen van aangepast papier bestaat uit drie stappen. Nadat u deze stappen hebt uitgevoerd, wordt op het uitleesvenster opnieuw het menu **PAPIERVERWERKING** weergegeven. Nadat een aangepast formaat voor een lade is ingesteld, blijft deze instelling behouden totdat u de instelling wijzigt in het bedieningspaneel.



1	X-afmeting
2	Y-afmeting

### Maateenheid

1. Druk op ▼ om **MAATEENHEID** te markeren en druk vervolgens op ✓.
2. Druk op ▲ of op ▼ om de gewenste maateenheid te markeren en druk vervolgens op ✓.

### X-afmeting

De X-afmeting is de breedte van de pagina zoals deze wordt ingevoerd.

1. Druk op ▼ om **X-AFMETING** te markeren en druk vervolgens op ✓.
2. Druk op ▲ of op ▼ om de gewenste instelling te markeren en druk vervolgens op ✓.


### Y-afmeting

De Y-afmeting is de lengte van de pagina zoals deze wordt ingevoerd.

1. Druk op ▼ om **Y-AFMETING** te markeren en druk vervolgens op ✓.
2. Druk op ▲ of op ▼ om de gewenste instelling te markeren en druk vervolgens op ✓.

## Configureer Lade 1 voor enveloppen.

1. Als voor Lade 1 een specifiek formaat is ingesteld, stelt u op het bedieningspaneel het papierformaat voor Lade 1 in op het formaat van de enveloppen.
2. Geef Lade 1 aan in het softwareprogramma.
3. Wanneer uw software niet automatisch de juiste opmaak voor een envelop kiest, moet u in uw programma of in de printerdriver de stand **Liggend** opgeven. Neem bij het instellen van de marges voor het adres van de afzender en de ontvanger op enveloppen van het formaat Commercial #10 of DL de volgende richtlijnen in acht.

 **OPMERKING:** Kies voor andere envelopformaten een marge-instelling die met dit formaat overeenkomt.

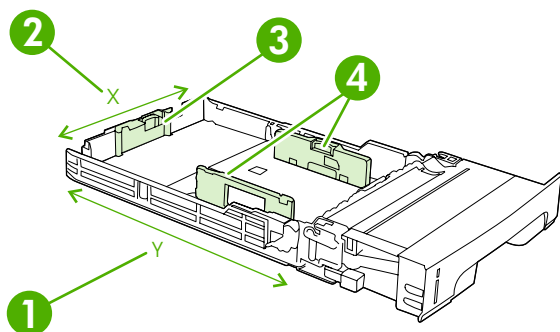
4. Klik op **Afdrukken** in de software of de printerdriver.

Adrestype	Linkermarge	Bovenmarge
Afzender	15 mm	15 mm
Bestemming	102 mm	51 mm

## Lade 2 of Lade 3 configureren voor aangepast papier

De printer stelt automatisch verschillende papierformaten vast, maar u kunt ook laden configureren voor aangepaste papierformaten. U dient de volgende parameters op te geven:

- Maateenheid (millimeters of inch).
- De X-afmeting is de breedte van de pagina zoals deze wordt ingevoerd.
- De Y-afmeting is de lengte van de pagina zoals deze wordt ingevoerd.



1	Paginalengte (Y-afmeting)
2	Paginabreedte (X-afmeting)
3	Lengtegeleider van het afdrukmetaal
4	Breedtegeleider van het afdrukmetaal

Voer de volgende procedure uit om een lade voor een aangepast formaat te configureren. Wanneer een aangepast formaat voor een lade is ingesteld, blijft deze instelling behouden totdat u de instellingen van de lengtegeleiders wijzigt.

### Een aangepast formaat instellen in Lade 2 of Lade 3

1. Open de lade en plaats het papier met de afdrukzijde omhoog in de lade.
2. Stel de lengtegeleiders in naar de positie niet-standaard en sluit de lade.
3. Als het bericht 'ladeconfiguratie' wordt weergegeven, drukt u op ✓.
4. Druk op ▲ om **ELK AANGEPAST** te wijzigen in **AANGEPAST** en druk vervolgens op ✓.
5. Druk op ▲ of op ▼ om de juiste eenheid te markeren (millimeters of inch) en druk vervolgens op ✓.

Nadat de maateenheid juist is ingesteld, dient u de X-afmeting als volgt in te stellen:

6. Druk op ▲ of op ▼ om de gewenste instelling te markeren en druk vervolgens op ✓.

Als de opgegeven instelling buiten het geldige bereik valt, wordt gedurende twee seconden **Ongeldige waarde** weergegeven. U wordt in het uitleesvenster gevraagd om een andere instelling op te geven.

Nadat de X-afmeting juist is ingesteld, dient u de Y-afmeting als volgt in te stellen:

7. Druk op ▲ of op ▼ om de gewenste instelling te markeren en druk vervolgens op ✓.

Als de opgegeven instelling buiten het geldige bereik valt, wordt gedurende twee seconden **Ongeldige waarde** weergegeven. U wordt op het uitleesvenster gevraagd om een andere instelling op te geven. Op de printer wordt een bericht weergegeven waarin de afmetingen voor het aangepaste formaat staan.


### Automatische detectie materiaalsoort (autodetectiemodus)

De HP Color LaserJet CP3505 verdeelt afdruk materiaal automatisch in de volgende categorieën onder:

- Standaard
- Transparant
- Glanzend
- Extra zwaarglanzend
- Glanzende film
- Zwaar
- Licht

De automatische detectie van de materiaalsoort werkt alleen als de lade is geconfigureerd naar **Alle standaardsoorten**. Als u een lade configureert voor een andere soort, zoals **Zwaar** of **Glanzend**, wordt de mediasensor in die lade uitgeschakeld.

---

 **OPMERKING:** De functie voor automatische mediadetectie werkt het best als u origineel afdruk materiaal van HP gebruikt dat is ontwikkeld voor HP LaserJet kleurenprinters.

**OPMERKING:** Bij het afdrukken op zwaar afdruk materiaal, zoals kaarten, glanzend papier of enveloppen, bereikt u een optimale afdrukkwaliteit als u het soort afdruk materiaal instelt via het bedieningspaneel of het programma voordat u de taak afdrukt.

---

## Detectie lade 1

### Volledige detectie (standaard)

- De printer pauzeert bij iedere pagina om de materiaalsoort te detecteren.
- Dit is de beste modus als u verschillende materialen gebruikt voor één afdruktaak.

### Uitgebreide detectie

- Aan het begin van iedere nieuwe afdruktaak detecteert de printer de materiaalsoort alvorens de eerste pagina af te drukken.
- Hierbij wordt aangenomen dat de tweede en daaropvolgende pagina's van dezelfde soort zijn als de eerste pagina.
- Dit is de op één na snelste modus en is handig wanneer u een stapel van één soort afdruk materiaal gebruikt.

### Transparant

- De printer pauzeert niet om de materiaalsoort te detecteren, maar maakt alleen onderscheid tussen transparanten (Transparantenmodus) en papier (Normale modus).
- Dit is de snelste modus en is handig bij het afdrukken van grote hoeveelheden in de Normale modus.

## Detectie lade 2 of lade 3

### Uitgebreide detectie

- De materiaalsoort van de eerste vijf pagina's uit elke lade wordt gedetecteerd. Vervolgens wordt het gemiddelde van de vijf resultaten berekend.
- Hierbij wordt aangenomen dat de zesde en daaropvolgende pagina's van dezelfde soort zijn als de eerste vijf, totdat de printer wordt uitgeschakeld of in de sluimermodus wordt gezet, of totdat de lade wordt geopend.

### Alleen transparant (standaard)

- De printer pauzeert niet om de materiaalsoort te detecteren, maar maakt alleen onderscheid tussen transparanten (Transparantenmodus) en papier (Normale modus).
- Dit is de snelste modus en is handig bij het afdrukken van grote hoeveelheden in de Normale modus.

---


# 7 Functies van het product gebruiken

- [Functies Sluimervertraging en Sluimermodus instellen](#)
- [Opgeslagen taken beheren](#)

# Funcities Sluimervertraging en Sluimermodus instellen

Met de functie **SLUIMERVERTRAGING** bepaalt u hoelang het duurt voordat de printer die enige tijd niet actief is geweest, overschakelt naar de sluimermodus om energie te besparen. De tijdsduur die verstrijkt voordat de sluimermodus van de printer wordt ingeschakeld, kan worden ingesteld op:

- **1 MINUUT**
- **15 MINUTEN**
- **30 MINUTEN** (de standaardinstelling)
- **45 MINUTEN**
- **60 MINUTEN**
- **90 MINUTEN**
- **2 UUR**
- **4 UUR**

 **OPMERKING:** Het display van de printer wordt gedimd wanneer de printer in de sluimermodus staat. De sluimermodus heeft geen invloed op de opwarmtijd van de printer, tenzij deze meer dan 8 uur in de sluimermodus heeft gestaan.

---


## De sluimervertraging instellen

1. Druk op **Menu**.
2. Druk op ▼ om **APPARAAT CONFIGUREREN** te markeren en druk vervolgens op ✓.
3. Druk op ▼ om **SYSTEEMINSTELLINGEN** te markeren en druk vervolgens op ✓.
4. Druk op ▼ om **SLUIMERVERTRAGING** te markeren en druk vervolgens op ✓.
5. Druk op ▲ of ▼ om de gewenste tijd op te geven en druk vervolgens op ✓ om de geselecteerde tijd te bevestigen.
6. Druk op **Menu** om terug te keren naar de status **Klaar**.

## De sluimermodus in- en uitschakelen

1. Druk op **Menu**.
2. Druk op ▼ om **APPARAAT CONFIGUREREN** te markeren en druk vervolgens op ✓.
3. Druk op ▼ om **HERSTEL** te markeren en druk vervolgens op ✓.
4. Druk op ▼ om **SLUIMERMODUS** te markeren en druk vervolgens op ✓.
5. Druk op ▲ of ▼ om **AAN** of **UIT** te selecteren en druk vervolgens op ✓ om de selectie te bevestigen.
6. Druk op **Menu** om terug te keren naar de status **Klaar**.

# Opgeslagen taken beheren

 **OPMERKING:** Deze functie is alleen beschikbaar voor printers met een geïnstalleerde harde schijf.

Voor het opslaan van afdruktaken op de printer, kunt u het tabblad **Taakopslag** gebruiken in het dialoogvenster **Eigenschappen** in de printerdriver. Nadat een taak is opgeslagen, kunt u deze afdrukken of verwijderen vanuit het bedieningspaneel van de printer.

## Een opgeslagen taak afdrukken

1. Druk op **Menu**.
2. Druk op ▼ om **TAAK OPHALEN** te markeren en druk vervolgens op ✓.

Er wordt een lijst met parameters weergegeven. Als er geen taken worden opgeslagen, verschijnt het bericht **GEEN OPGESL. TAKEN**.

3. Druk op ▼ om uw gebruikersnaam te markeren en druk vervolgens op ✓.
  - Het menu-item **ALLE PRIVÉTAKEN** wordt weergegeven als er meerdere taken zijn opgeslagen en beveiligd met een PIN-code (Personal Identification Number). Als u een taak die beveiligd is met een PIN-code wilt afdrukken, markeert u **ALLE PRIVÉTAKEN** en drukt u vervolgens op ✓.
4. Druk op ▼ om de juiste afdruktaak te markeren en druk vervolgens op ✓.
5. Druk op ▼ om **AFDRUKKEN** te markeren en druk vervolgens op ✓.
  - Als de taak *niet* is beveiligd met een PIN-code, gaat u naar stap 7.
6. Als u hierom wordt gevraagd, voert u een PIN-code in door te drukken op ▲ of op ▼ om het nummer te wijzigen. Nadat u elk getal van de viercijferige PIN-code hebt ingevoerd, drukt u op ✓.
7. Druk op ▲ en op ▼ om het aantal exemplaren in te voeren en druk vervolgens op ✓ om de taak af te drukken.

## Een opgeslagen taak verwijderen

1. Druk op **Menu**.
2. Druk op ▼ om **TAAK OPHALEN** te markeren en druk vervolgens op ✓.

Er wordt een lijst met gebruikers weergegeven. Als er geen taken worden opgeslagen, verschijnt het bericht **GEEN OPGESL. TAKEN**.

3. Druk op ▼ om uw gebruikersnaam te markeren en druk vervolgens op ✓.
  - Het menu-item **ALLE PRIVÉTAKEN** wordt weergegeven als er meerdere taken zijn opgeslagen en beveiligd met een PIN-code (Personal Identification Number). Als u een taak die beveiligd is met een PIN-code wilt afdrukken, markeert u **ALLE PRIVÉTAKEN** en drukt u vervolgens op ✓.
4. Druk op ▼ om de juiste afdruktaak te markeren en druk vervolgens op ✓.
5. Druk op ▼ om **VERWIJDEREN** te markeren en druk vervolgens op ✓.

Als de taak *niet* is beveiligd met een PIN-code, verwijdert de printer de taak.

6. Als u hierom wordt gevraagd, voert u een PIN-code in door te drukken op ▲ of op ▼ om het nummer te wijzigen. Nadat u elk getal van de viercijferige PIN-code hebt ingevoerd, drukt u op ✓.

De printer verwijdert de taak nadat u het vierde getal van de PIN hebt ingevoerd en op ✓ hebt gedrukt.



---

## 8 Afdruktaken

- [Materiaalsoort en materiaal in lade plaatsen](#)
- [De printerdriver openen](#)
- [Afdruktaken beheren](#)
- [Een afdruktaak annuleren](#)
- [Ander papier gebruiken en omslagbladen afdrukken](#)
- [Een lege eerste pagina afdrukken](#)
- [Watermerken gebruiken](#)
- [Afdruksnelkoppelingen maken en gebruiken in Windows](#)
- [Formaat van documenten wijzigen](#)
- [Aangepast papierformaat instellen in de printerdriver](#)
- [Afdrukken op beiden zijden van het papier \(dubbelzijdig afdrukken\)](#)
- [Meerdere pagina's op één vel papier afdrukken in Windows](#)
- [Kleuropties instellen](#)
- [Het dialoogvenster HP Digital Imaging Options gebruiken](#)
- [Het tabblad Services gebruiken](#)

## Materiaalsoort en materiaal in lade plaatsen

Minimale materiaalafmetingen zijn 148 x 210 mm.

Maximale materiaalafmetingen zijn 216 x 356 mm.

**Tabel 8-1 Materiaalinformatie lade 1**

Soort afdrukmetaal	Specificaties afdrukmetaal	Hoeveelheid afdrukmetaal	Stuurprogramma-instellingen	Afdrukstand papier
Papier en karton, standaardformaten	Bereik: 60 g/m <sup>2</sup> tot 163 g/m <sup>2</sup>	Maximum stapelhoogte: 10 mm  Gelijk aan 100 vel 75 g/m <sup>2</sup> .	Standaard of niet opgegeven	N.v.t.
Enveloppen	Minder dan 60 g/m <sup>2</sup> tot 90 g/m <sup>2</sup>	Maximaal 10 enveloppen	Envelop	Korte kant eerst, flap aan rechterzijde naar boven
Etiketten	Maximaal 0,23 mm dik	Maximum stapelhoogte: 10 mm	Etiketten	Te bedrukken zijde omlaag
Transparanten	Maximaal 0,13 mm dik	Maximum stapelhoogte: 10 mm	Transparanten	Te bedrukken zijde omlaag
Zwaar	0,13 mm dik	Maximum stapelhoogte: 10 mm	Licht glanzend, glanzend of zwaar glanzend	Te bedrukken zijde omlaag
Glanzend	Bereik: 75 g/m <sup>2</sup> tot 176 g/m <sup>2</sup>	Maximum stapelhoogte: 10 mm	Licht glanzend, glanzend of zwaar glanzend	Te bedrukken zijde omlaag
Kaarten	Bereik:  163 g/m <sup>2</sup> tot 176 g/m <sup>2</sup>	60 vellen	Kaarten	Te bedrukken zijde omlaag

**Tabel 8-2 Materiaalinformatie voor lade 2, lade 3 en lade 4**

Soort afdrukmetaal	Specificaties afdrukmetaal	Hoeveelheid afdrukmetaal	Stuurprogramma-instellingen	Afdrukstand papier	Uitvoer
Papier en karton, standaardformaten	Bereik: 60 g/m <sup>2</sup> tot 120 g/m <sup>2</sup>	Gelijk aan 250 vel (lade 2) of 500 vel (lade 3) 75 g/m <sup>2</sup> .	Standaard of niet opgegeven	N.v.t.	
Etiketten	Maximaal 0,13 mm dik	Maximum stapelhoogte: 50 vel (lade 2) of 100 vel (lade 3)	Etiketten	Te bedrukken zijde omhoog	
Transparanten	Maximaal 0,13 mm dik	Maximum stapelhoogte: 50 vel (lade 2) of 100 vel (lade 3)	Transparanten	Te bedrukken zijde omhoog	

**Tabel 8-2 Materiaalinformatie voor lade 2, lade 3 en lade 4 (vervolg)**

Soort afdruk materiaal	Specificaties afdruk materiaal	Hoeveelheid afdruk materiaal	Stuurprogramma -instellingen	Afdrukstand papier	Uitvoer
Zwaar	0,13 mm dik	Maximum stapelhoogte: 100 vel (lade 2) of 200 vel (lade 3)	Licht glanzend, glanzend of zwaar glanzend	Te bedrukken zijde omhoog	
Glanzend	Bereik:  106 g/m <sup>2</sup> tot 120 g/m <sup>2</sup>	Maximum stapelhoogte: 100 vel (lade 2) of 200 vel (lade 3)	Licht glanzend, glanzend of zwaar glanzend	Te bedrukken zijde omhoog	

## De printerdriver openen

Raadpleeg [Instellingen van de printerdriver wijzigen voor Windows op pagina 38](#) voor meer informatie over het openen van de printerdriver.

## Afdruktaken beheren

Als u Windows gebruikt, wordt door drie instellingen bepaald waar de printerdriver zal proberen om papier op te nemen. De instellingen voor **Bron**, **Soort** en **Formaat** worden in de meeste programma's weergegeven in het dialoogvenster **Pagina-instelling**, **Afdrukken** of **Afdrukeigenschappen**. Als u deze instellingen niet verandert, selecteert de printer automatisch een lade op basis van de standaardinstellingen.

- 
- △ **VOORZICHTIG:** Het is verstandig om veranderingen in de instelling aan te brengen via het programma of de printerdriver, omdat de wijzigingen van de printerinstellingen die zijn aangebracht via het bedieningspaneel van de printer de standaardinstellingen voor alle volgende afdruktaken worden. De instellingen die in de software of de printerdriver worden geselecteerd, krijgen voorrang op de instellingen die op het bedieningspaneel worden geselecteerd.
- 

### Bron

Bij afdrukken volgens **Bron** selecteert u een lade waaruit de printer het afdrukmateriaal haalt. De printer zal proberen om uit de opgegeven lade af te drukken, ongeacht de soort en het formaat van het afdrukmateriaal in de lade. Als u een lade selecteert die is geconfigureerd voor een type of formaat dat niet met de afdruktaak overeenkomt, gaat de taak niet verder totdat u de lade vult met de juiste soort of het juiste formaat. Als het papier juist in de lade is geplaatst, begint de printer met afdrukken. Als u op ✓ drukt, kunt u een andere lade selecteren.

- 
-  **OPMERKING:** Raadpleeg [Prioriteit van afdrukinstellingen op pagina 37](#) als u problemen hebt met afdrukken volgens **Bron**.
- 

### Soort en Formaat

Afdrukken volgens **Soort** of **Formaat** houdt in dat de printer papier ophaalt vanuit de eerste lade die papier van de gewenste soort of het gewenste formaat bevat. Selectie van papier volgens soort in plaats van bron is vergelijkbaar met het vergrendelen van laden en zorgt ervoor dat speciaal papier niet per ongeluk wordt gebruikt. Als een lade bijvoorbeeld voor briefhoofdpapier is geconfigureerd en u in de printerdriver opgeeft dat u op normaal papier wilt afdrukken, wordt door de printer geen papier uit de lade met briefhoofdpapier opgenomen, maar wordt er papier opgenomen uit een lade die normaal papier bevat en die voor normaal papier is geconfigureerd.

- 
-  **OPMERKING:** Selectie van de instelling **Willekeurig** zorgt ervoor dat de functie voor het vergrendelen niet wordt ingeschakeld.
- 


Selectie van papier volgens soort en formaat leidt tot aanmerkelijke verbeteringen in de afdrukkwaliteit voor zwaar papier, glanspapier en transparanten. Gebruik van de onjuiste instelling kan leiden tot

verminderde afdrukkwaliteit. Druk altijd af volgens **Soort** voor speciaal afdruk materiaal, zoals etiketten of transparanten. Druk altijd af volgens **Formaat** voor enveloppen.

- Als u wilt afdrukken volgens **Soort** of **Formaat** en de laden niet zijn geconfigureerd voor een bepaalde soort of een bepaald formaat, plaatst u het papier of het afdruk materiaal in Lade 1. Vervolgens selecteert u de opties **Soort** en **Formaat** in de dialoogvensters **Pagina-instelling**, **Afdrukken** of **Afdrukeigenschappen**.
- Als u vaak op een bepaalde soort of een bepaald formaat papier afdrukt, kunt u (voor een lokale printer) of kan de netwerkbeheerder (voor een netwerkprinter) een lade voor de betreffende soort of het betreffende formaat papier configureren. Als u daarna die soort of dat formaat kiest als afdruktaak, zal de printer papier opnemen uit de lade die voor de betreffende soort of het betreffende formaat is geconfigureerd. Raadpleeg [Laden configureren op pagina 76](#).
- Als u Lade 2 of de optionele Lade 3 sluit, wordt een bericht weergegeven dat u een **Soort** of **Formaat** voor de lade moet selecteren. Als de lade al correct is geconfigureerd, drukt u op ↵ om terug te keren naar de status **Klaar**.

## Een afdruktaak annuleren

U kunt een afdruktaak afbreken vanaf het bedieningspaneel of vanuit het programma. Voor instructies voor het afbreken van een afdruktaak vanaf een computer in een netwerk raadpleegt u de online Help voor het desbetreffende netwerkbesturingssysteem.

 **OPMERKING:** Nadat een afdruktaak is geannuleerd, kan het even duren voordat alle afdrukgegevens uit het geheugen zijn verwijderd.

---

### Een afdruktaak annuleren via het bedieningspaneel van de printer

1. Druk op **Stop** op het bedieningspaneel van de printer.
2. Druk op ▼ om **Huidige taak annuleren** te markeren en druk vervolgens op ✓ om de taak te annuleren.

Als de afdruktaak te ver is gevorderd, kunt u deze wellicht niet annuleren.

### Een afdruktaak annuleren met het programma

Er verschijnt kort een dialoogvenster op het scherm waarin u de afdruktaak kunt annuleren.

Wanneer u meerdere afdruktaken vanuit een toepassing naar de printer hebt gestuurd, is het mogelijk dat deze nog in de wachtrij staan (bijvoorbeeld in Afdrukbeheer van Windows). Raadpleeg de documentatie bij de toepassing om te weten te komen hoe u een afdruktaak vanaf de computer kunt afbreken.

Als een afdruktaak in een afdrukwachtrij (computergeheugen) of afdrukspooler (Windows 2000 of XP) is geplaatst, verwijdert u de afdruktaak daar.

Voor Windows 2000 en Windows XP klikt u op **Start** en vervolgens op **Printers**. Dubbelklik op het pictogram van de HP Color LaserJet CP3505-printer om de afdrukspooler te openen. Selecteer de afdruktaak die u wilt annuleren en druk op **Delete**. Als de afdruktaak niet wordt geannuleerd, moet u de computer wellicht uitschakelen en opnieuw opstarten.

## Ander papier gebruiken en omslagbladen afdrukken

Volg deze instructies als de eerste pagina van de afdruktaak anders moet zijn dan de andere pagina's.

1. Klik in het menu **Bestand** van het softwareprogramma op **Afdrukken**.
2. Selecteer de driver en klik op **Eigenschappen** of **Voorkeuren**.
3. Klik op het tabblad **Papier/Kwaliteit**.
4. Klik in de vervolgkeuzelijst **Speciale pagina's** op **Pagina's op ander papier afdrukken**.
5. Klik op **Instellingen**.
6. Selecteer de instellingen die u wilt gebruiken voor het afdrukken van bepaalde pagina's op ander papier. Klik op **Toevoegen**.
7. Klik op **OK** om terug te gaan naar het tabblad **Papier/Kwaliteit**.
8. Klik op **OK**.

---

 **OPMERKING:** U moet hetzelfde papierformaat gebruiken voor alle pagina's van de afdruktaak.

---



## Een lege eerste pagina afdrukken

1. Klik in het menu **Bestand** van het softwareprogramma op **Afdrukken**.
2. Selecteer de driver en klik op **Eigenschappen** of **Voorkeuren**.
3. Klik op het tabblad **Papier/Kwaliteit**.
4. Klik in de vervolgkeuzelijst **Speciale pagina's** op **Omslagbladen**.
5. Klik op **Instellingen**.
6. Selecteer de instellingen die u wilt gebruiken voor het toevoegen van lege of voorbedrukte omslagbladen. Klik op **Toevoegen**.
7. Klik op **OK** om terug te gaan naar het tabblad **Papier/Kwaliteit**.
8. Klik op **OK**.

## Watermerken gebruiken

Een watermerk is een mededeling, bijvoorbeeld 'Vertrouwelijk', die wordt afgedrukt op de achtergrond van elke pagina van het document.

1. Klik op **Afdrukken** in het menu **Bestand** in het softwareprogramma.
2. Selecteer de driver en klik op **Eigenschappen** of **Voorkeuren**.
3. Klik op het tabblad **Effecten** op de vervolgkeuzelijst **Watermerken**.
4. Klik op het watermerk dat u wilt gebruiken. Klik op **Bewerken** om een nieuw watermerk te maken.
5. Als u het watermerk alleen op de eerste pagina van het document wilt afdrukken, klikt u op **Alleen eerste pagina**.
6. Klik op **OK**.

Als u het watermerk wilt verwijderen, klikt u op **(geen)** in de vervolgkeuzelijst **Watermerken**.

# Afdruksnelkoppelingen maken en gebruiken in Windows

Gebruik afdruksnelkoppelingen om de huidige instellingen van de driver op te slaan, zodat u deze later opnieuw kunt gebruiken. Snelkoppelingen zijn beschikbaar op de meeste tabbladen van de printerdriver. U kunt maximaal 25 afdruksnelkoppelingen opslaan.


## Een afdruksnelkoppeling maken

1. Klik in het menu **Bestand** van het softwareprogramma op **Afdrukken**.
2. Selecteer de driver en klik op **Eigenschappen** of **Voorkeuren**.
3. Selecteer de afdrুকinstellingen die u wilt gebruiken. Klik op **Opslaan als**.
4. Typ in het venster **Afdruksnelkoppelingen** een naam voor de snelkoppeling.
5. Klik op **OK**.

## Afdruksnelkoppelingen gebruiken

1. Klik in het menu **Bestand** van het softwareprogramma op **Afdrukken**.
2. Selecteer de driver en klik op **Eigenschappen** of **Voorkeuren**.
3. Selecteer de snelkoppeling die u wilt gebruiken in het venster **Afdruksnelkoppelingen**.
4. Klik op **OK**.

---

 **OPMERKING:** Selecteer **Fabrieksinstellingen** om de standaardinstellingen van de printerdriver te gebruiken.

---

# Formaat van documenten wijzigen

Met de opties voor het wijzigen van het documentformaat kunt u de schaal van een document aanpassen op basis van een percentage van de normale grootte. U kunt een document ook afdrucken op een ander papierformaat, met of zonder vergroten/verkleinen.

## Een document vergroten of verkleinen

1. Klik op **Afdrukken** in het menu **Bestand** in het softwareprogramma.
2. Selecteer de driver en klik op **Eigenschappen** of **Voorkeuren**.
3. Typ op het tabblad **Effecten** naast **% van werkelijk formaat** het percentage waarmee u het document wilt vergroten of verkleinen.

U kunt ook de schuifbalk gebruiken om het percentage aan te passen.

4. Klik op **OK**.


## Een document op een ander papierformaat afdrucken

1. Klik op **Afdrukken** in het menu **Bestand** in het softwareprogramma.
2. Selecteer de driver en klik op **Eigenschappen** of **Voorkeuren**.
3. Klik op het tabblad **Effecten** op **Document afdrucken op**.
4. Selecteer het papierformaat waarop u wilt afdrucken.
5. Als u het document wilt afdrucken zonder het passend te maken op de pagina, controleert u of de optie **Passend maken** *niet* is ingeschakeld.
6. Klik op **OK**.

## Aangepast papierformaat instellen in de printerdriver

1. Klik op **Afdrukken** in het menu **Bestand** in het softwareprogramma.
2. Selecteer de driver en klik op **Eigenschappen** of **Voorkeuren**.
3. Klik op het tabblad **Papier** of **Papier/Kwaliteit** op de optie **Aangepast**.
4. Typ de naam van het aangepaste papierformaat in het venster **Aangepast papierformaat**.
5. Geef de lengte en breedte van het papier op. Als u een te kleine of te grote afmeting opgeeft, stelt de driver het minimale of maximale formaat in.
6. Indien nodig klikt u op de knop om de maateenheid te wisselen van millimeter naar inch of omgekeerd.
7. Klik op **Opslaan**.
8. Klik op **Sluiten**. De naam die u hebt opgeslagen, wordt in de lijst van papierformaten weergegeven zodat u deze later opnieuw kunt gebruiken.

# Afdrukken op beiden zijden van het papier (dubbelzijdig afdrukken)

 **OPMERKING:** Dubbelzijdig afdrukken is beschikbaar voor de HP Color LaserJet CP3505-, CP3505n-, CP3505dn- en CP3505x-printers

---

## Automatisch dubbelzijdig afdrukken gebruiken

1. Plaats voldoende papier in een van de laden om de taak te kunnen afdrukken. Als u speciaal papier zoals briefpapier plaatst, plaats het dan op een van de volgende manieren:
    - Plaats voor lade 1 het briefhoofdpapier met de afdrukszijde naar beneden en de bovenzijde eerst.
    - Plaats voor alle andere laden het briefhoofdpapier met de afdrukszijde naar beneden en de bovenzijde naar de achterkant van de lade toe.
- 
- △ **VOORZICHTIG:** Plaats geen papier dat zwaarder is dan 105 g/m<sup>2</sup>.
2. Open de printerdriver (zie [Instellingen van de printerdriver wijzigen voor Windows op pagina 38](#)).
  3. Op het tabblad **Afwerking** klikt u op **Dubbelzijdig afdrukken**.
    - Selecteer eventueel **Pagina's naar boven omslaan** om de wijze van omslaan te wijzigen, of selecteer een bindoptie in het vak **Brochurelay-out**.
  4. Klik op **OK**.


## Instellingen van het bedieningspaneel voor automatisch dubbelzijdig afdrukken

Veel programma's hebben instellingen voor dubbelzijdig afdrukken. Als u de instellingen voor dubbelzijdig afdrukken *niet* in uw programma of printerdriver kunt wijzigen, kunt u dit doen via het bedieningspaneel van de printer. De fabrieksinstelling is **UIT**.

△ **VOORZICHTIG:** Druk niet dubbelzijdig af op etiketten, transparanten of glanzend papier. De printer kan hierdoor ernstig worden beschadigd.

---

## Dubbelzijdig afdrukken in- of uitschakelen via het bedieningspaneel

 **OPMERKING:** Het wijzigen van de instellingen voor dubbelzijdig afdrukken heeft gevolgen voor alle afdruktaken. Wijzig deze instellingen daarom indien mogelijk altijd via uw programma of de printerdriver.

Als u dubbelzijdig afdrukken in de printerdriver wilt selecteren, moet eerst de driver juist worden geconfigureerd. (Raadpleeg de online Help van de printerdriver voor instructies.)

---

1. Druk op **Menu**.
2. Druk op ▼ om **APPARAAT CONFIGUREREN** te markeren en druk vervolgens op ✓.
3. Druk op ✓ om **AFDRUKKEN** te selecteren.
4. Druk op ▼ om **DUBBELZIJDIG** te markeren en druk vervolgens op ✓.

5. Druk op ▲ of op ▼ om **AAN** te selecteren om dubbelzijdig afdrukken in te schakelen of **UIT** om dubbelzijdig afdrukken uit te schakelen en druk vervolgens op ✓.
6. Druk op **Menu** om terug te keren naar de status **Klaar**.

## Handmatig dubbelzijdig afdrukken

1. Plaats voldoende papier in een van de laden om de taak te kunnen afdrukken. Als u speciaal papier zoals briefpapier plaatst, plaats het dan op een van de volgende manieren:
  - Plaats voor lade 1 het briefhoofdpapier met de afdrukszijde naar beneden en de bovenzijde eerst.
  - Plaats voor alle andere laden het briefhoofdpapier met de afdrukszijde naar boven en de bovenzijde naar de achterkant van de lade toe.

---

△ **VOORZICHTIG:** Plaats geen papier dat zwaarder is dan 105 g/m<sup>2</sup>.


---

2. Open de printerdriver (zie [Instellingen van de printerdriver wijzigen voor Windows op pagina 38](#)).
3. Klik op het tabblad **Afwerking** op **Dubbelzijdig afdrukken (handmatig)**.
4. Klik op **OK**.
5. Verzend de afdruktaak naar het apparaat. Volg de instructies van het pop-upvenster dat in beeld verschijnt, voordat u de stapel in lade 1 plaatst om het tweede gedeelte af te drukken.
6. Druk desgevraagd op een toets op het bedieningspaneel om door te gaan.

## Opties voor het binden van dubbelzijdige afdruktaken

Voordat u een dubbelzijdig document afdrukt, kiest u de printerdriver om de rand aan te geven waarlangs het voltooide document moet worden gebonden. Over de lengte van het papier (boekbinden) is de bindmethode die voor boeken wordt gebruikt. Over de breedte van het papier is de bindmethode die voor kalenders wordt gebruikt.

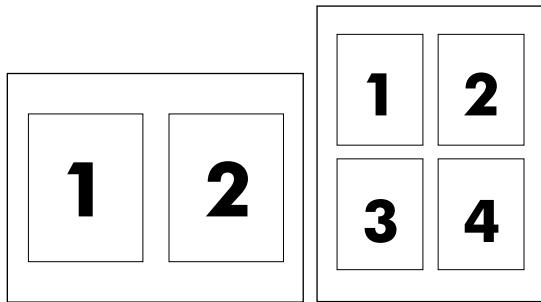
---

 **OPMERKING:** De standaardbindmethode is binden langs de lange zijde waarbij de pagina is ingesteld op de staande oriëntatie. Als u langs de korte zijde wilt binden, schakelt u het selectievakje **Pagina's naar boven omslaan** in.

---

# Meerdere pagina's op één vel papier afdrukken in Windows

U kunt meer dan één pagina op één vel papier afdrukken.



1. Klik op **Afdrukken** in het menu **Bestand** in het softwareprogramma.
2. Selecteer de driver en klik op **Eigenschappen** of **Voorkeuren**.
3. Klik op het tabblad **Afwerking**.
4. Selecteer onder **Documentopties** het aantal pagina's dat u per vel wilt afdrukken (1, 2, 4, 6, 9 of 16).
5. Als het aantal pagina's meer dan 1 bedraagt, selecteert u de opties voor **Paginaranden afdrukken** en **Paginavolgorde**.
  - Als u de afdrukstand wilt wijzigen, klikt u op **Stand** of **Liggend**.
6. Klik op **OK**. Het apparaat is nu ingesteld om het aantal pagina's per vel af te drukken dat u hebt geselecteerd.



# Kleuropties instellen

Via de opties van het tabblad **Kleur** kan worden ingesteld hoe kleuren vanuit softwareprogramma's moeten worden geïnterpreteerd en afgedrukt. U kunt kiezen uit de kleuropties **Automatisch** en **Handmatig**. Zie [Kleuren instellen op pagina 108](#) voor meer informatie.


- Selecteer **Automatisch** als u de instellingen van kleuren en halftonen voor tekst, illustraties en foto's wilt optimaliseren. De instelling **Automatisch** biedt extra kleuropties voor programma's en besturingssystemen die kleurbeheersystemen ondersteunen. Deze instelling wordt aanbevolen voor het afdrukken van al uw kleurendocumenten.
- Selecteer **Handmatig** als u de instellingen van kleuren en halftonen voor tekst, illustraties en foto's wilt aanpassen. Als u een PCL-driver gebruikt, kunt u de RGB-gegevens aanpassen. Als u de PS-driver gebruikt, kunt u de RGB- en CMYK-gegevens aanpassen.

## De kleuropties instellen

1. Klik in het menu **Bestand** van het softwareprogramma op **Afdrukken**.
2. Selecteer de driver en klik op **Eigenschappen** of **Voorkeuren**.
3. Klik op het tabblad **Kleur**.
4. Selecteer in het gebied **Kleuropties** de optie die u wilt gebruiken.
5. Als u **Handmatig** hebt geselecteerd, klikt u op **Instellingen** om het dialoogvenster **Kleurinstellingen** te openen. Pas de afzonderlijke instellingen voor tekst, illustraties en foto's aan. U kunt ook de algemene afdrুকinstellingen aanpassen. Klik op **OK**.
6. Selecteer in het gebied **Kleurenthema's** de **RGB-kleur** die u wilt gebruiken.
7. Klik op **OK**.

# Het dialoogvenster HP Digital Imaging Options gebruiken

Gebruik **HP Digital Imaging Options** om foto's en afbeeldingen van betere kwaliteit af te drukken.

 **OPMERKING:** **HP Digital Imaging Options** is beschikbaar voor Windows 2000, Windows XP, Windows Server 2003 en Vista.


---

De volgende opties zijn beschikbaar in het dialoogvenster **HP Digital Imaging Options**:

- **Contrastverbetering:** Verbeter de kleuren en het contrast van verbleekte foto's automatisch. Als u op **Automatisch** klikt, zorgt de printersoftware dat foto's waar nodig helderder worden gemaakt.
- **Digitale flitser:** Pas de belichting van donkere gebieden aan om details naar voren te brengen. Als u op **Automatisch** klikt, vindt de printersoftware de juiste balans tussen licht en donker.
- **SmartFocus:** Verbeter de beeldkwaliteit en de helderheid van afbeeldingen met een lage resolutie, zoals afbeeldingen die van Internet zijn gedownload. Als u op **Aan** klikt, zorgt de printersoftware ervoor dat de details van de afbeelding scherper worden gemaakt.
- **Scherpte:** Pas de scherpte van de afbeelding naar wens aan. Als u op **Automatisch** klikt, zorgt de printersoftware ervoor dat de scherpte van de afbeelding wordt ingesteld.
- **Verzachten:** Maak een afbeelding zachter (vloeiender). Als u op **Automatisch** klikt, zorgt de printersoftware ervoor dat de afbeelding automatisch zachter of scherper wordt.

## Het dialoogvenster HP Digital Imaging Options openen

1. Open het dialoogvenster **Printereigenschappen**.
2. Klik op het tabblad **Papier/kwaliteit** en klik vervolgens op de knop **HP Digital Imaging**.

 **OPMERKING:** Als u de HP Image Zone-software hebt geïnstalleerd, kunt u deze gebruiken om digitale foto's te bewerken en te verbeteren.

---

## Het tabblad Services gebruiken

Als het apparaat is aangesloten op een netwerk, geeft u met behulp van het tabblad **Services** de apparaatgegevens en de statusgegevens van benodigdheden weer. Klik op het pictogram **Status apparaat en benodigdheden** om de pagina **Apparaatstatus** van de geïntegreerde HP-webserver te openen. Op deze pagina staat het volgende: de status van het apparaat, het percentage resterende levensduur van elk onderdeel en informatie voor het bestellen van benodigdheden. Raadpleeg [De geïntegreerde webserver gebruiken op pagina 117](#) voor meer informatie.

Selecteer in het gebied **Internet-services** een optie in de lijst om naar verschillende ondersteuningswebsites voor dit apparaat te gaan. Klik op **Openen!**



---

# 9 Kleur

- [Afdrukken in kleur](#)
- [Kleuren instellen](#)
- [Kleuren overeenstemmen](#)

## Afdrukken in kleur

De HP Color LaserJet CP3505-printers bieden automatische kleurfuncties die uitstekende kleurresultaten opleveren. Dankzij de zorgvuldig samengestelde en geteste kleurtabellen kunt u alle mogelijke kleuren gelijkmatig en nauwkeurig afdrukken.

De printers bieden ook geavanceerde hulpmiddelen voor ervaren gebruikers.

## HP ImageREt

HP ImageREt is een technologie die de beste afdrukkwaliteit in kleur biedt zonder dat u de printerdriverinstellingen hoeft te wijzigen en zonder dat er compromissen worden gemaakt tussen afdrukkwaliteit, prestaties en geheugen. ImageREt levert fotorealistische afbeeldingen.

De HP Color LaserJet CP3505-printers maken gebruik van de HP ImageREt 3600-technologie, voor trapping, controle over het plaatsen van inktdruppeltjes en een nauwkeurigere controle over de tonerkwaliteit van de druppeltjes. HP ImageREt 3600 biedt een afdrukresolutie van 600x600 dpi die laserkwaliteit van 3600 dpi met miljoenen gelijkmatige kleuren levert.

## Selectie van papiersoort

Voor de beste kleuren en afbeeldingskwaliteit is het belangrijk dat u in het printermenu of via het bedieningspaneel van de printer de juiste papiersoort selecteert.

## Kleuropties


De kleuropties maken automatisch optimale kleurafdrukken mogelijk. De kleuropties maken gebruik van "object tagging", waarmee alle verschillende objecten op een pagina (tekst, illustraties en foto's) van hun optimale kleur- en halftooninstellingen worden voorzien. De printerdriver onderzoekt welke objecten de pagina bevat en bepaalt vervolgens de halftoon- en kleurinstellingen die voor elk object op de pagina de beste afdrukkwaliteit geven.

Onder Windows zijn de kleuropties **Automatisch** en **Handmatig** op het tabblad **Kleur** van de printerdriver ondergebracht.

## sRGB (standard Red-Green-Blue)

sRGB (standard Red-Green-Blue) is een wereldwijde kleurstandaard die oorspronkelijk is ontwikkeld door HP en Microsoft als gemeenschappelijk kleursysteem voor monitoren, invoerapparaten (scanners en digitale camera's) en uitvoerapparaten (printers en plotters). sRGB is de standaardkleurruimte die wordt gebruikt voor HP-producten, besturingssystemen van Microsoft, Internet en de meeste kantoorsoftware. sRGB is het meestgebruikte kleursysteem voor monitoren van Windows-computers en voor high-definitiontelevisie.

---

 **OPMERKING:** Factoren zoals het type monitor dat u gebruikt of de lichtval in de kamer kunnen de weergave van de kleuren op het scherm beïnvloeden. Raadpleeg [Kleuren overeenstemmen op pagina 111](#) voor meer informatie.

---

In de laatste versies van Adobe PhotoShop®, CoreIDRAW, Microsoft Office en veel andere toepassingen wordt sRGB gebruikt voor het weergeven van kleuren. sRGB is als standaardkleurruimte in besturingssystemen van Microsoft nu wijd verbreid. Als programma's en apparaten sRGB gebruiken voor het uitwisselen van kleurgegevens zorgt dit voor meer consistentie in het gebruik van kleuren.

sRGB verruimt de mogelijkheden van gebruikers om de kleuren van de printer, monitor en andere invoerapparaten beter op elkaar af te stemmen, ook als zij geen expert zijn op het gebied van kleur.

## In vier kleuren afdrukken (CMYK)

Bij het afdrukken in vier kleuren op een drukpers worden de inktten cyaan, magenta, geel en zwart (CMYK) gebruikt. CMYK-gegevensbestanden worden gewoonlijk gebruikt in de grafische sector (drukkerijen en uitgeverijen) om rijke, intensieve kleuren te leveren voor tekst en afbeeldingen. De printer accepteert CMYK-kleuren via de PS-printerdriver.

### CMYK-inktsetemulatie (alleen PostScript)

De HP Color LaserJet CP3505-printers gebruiken CMYK-kleurenweergave om verschillende standaardinktsets voor offsetdruk te emuleren:

- **Standaard CMYK+**: Deze modus is handig voor het afdrukken van CMYK-gegevens voor algemeen gebruik. Met de modus is het mogelijk foto's goed af te drukken, terwijl tegelijkertijd tekst en afbeeldingen met rijke intensieve kleuren worden afgedrukt.
- **Specificaties voor SWOP (Web Offset Publications)**: Deze selectie kopieert de algemene inktstandaard van onder meer de Verenigde Staten.
- **Euroscale**: Deze selectie kopieert de algemene inktstandaard van onder meer Europa.
- **DIC (Dainippon Ink and Chemical)**: Deze selectie kopieert de algemene inktstandaard van onder meer Japan.
- **Apparaat**: Deze selectie schakelt emulatie uit. Voor het correct afdrukken van foto's moet kleurbeheer plaatsvinden in het softwareprogramma of in het besturingssysteem.

## Kleuren instellen

Instelling van de kleuropties op **Automatisch** levert over het algemeen de beste afdrukkwaliteit voor documenten in kleur. Er kunnen echter situaties optreden waarin u een kleurdocument in grijstinten (zwart-wit) wilt afdrukken of een van de kleuropties van de printer wilt wijzigen.

- In Windows kunt u in grijstinten afdrukken of kleuropties veranderen via het tabblad **Kleur** van de printerdriver.
- Als u een Macintosh-computer hebt, kunt u in grijstinten afdrukken of kleuropties veranderen via het pop-up-menu **Kleuraanpassing** in het dialoogvenster **Print**.

## Afdrukken in grijstinten

Als u de optie **Afdrukken in grijstinten** in de printerdriver kiest, wordt uw document in zwart-wit afgedrukt. Deze optie is handig voor het afdrukken van kleurendocumenten die u wilt kopiëren of faxen.

Als u **Afdrukken in grijstinten** hebt geselecteerd, gebruikt de printer de modus Monochroom, waardoor slijtage van kleurencartridges wordt verminderd.

## Automatische of handmatige kleuraanpassing


De kleuraanpassingsoptie **Automatisch** dient voor het optimaliseren van neutrale grijstinten, halftonen en randverbeteringen in alle verschillende elementen van een document. Meer informatie vindt u in de online Help van de printerdriver.

 **OPMERKING:** De standaardinstelling is **Automatisch**. Deze instelling wordt aanbevolen voor het afdrukken van alle kleurendocumenten.

Met de kleuraanpassingsoptie **Handmatig** kunt u zelf neutrale grijstinten, halftonen en randverbeteringen voor tekst, illustraties en foto's aanpassen. Als u via het tabblad **Kleur** naar de handmatige kleuropties wilt gaan, selecteert u **Handmatig** en vervolgens **Instellingen**.

## Handmatige kleuropties

Met de handmatige kleuraanpassing kunt u de opties **Kleur** (of **Kleurafstemming**) en **Halftoon** apart veranderen voor tekst, illustraties en foto's.

 **OPMERKING:** In programma's die tekst en illustraties omzetten in rasterafbeeldingen hebben de instellingen van **Foto's** ook invloed op tekst en illustraties.

**Tabel 9-1 Handmatige kleuropties**

Omschrijving	Opties
<b>Halftoon</b>  <b>Halftoon</b> -opties beïnvloeden de resolutie en helderheid.	<ul style="list-style-type: none"><li>• De optie <b>Gelijkmatig</b> geeft betere resultaten voor grote, effen oppervlakken en verbetert foto's door kleuruances geleidelijk in elkaar te laten overgaan. Kies deze optie als het gelijkmatig vullen van gekleurde vlakken het belangrijkste is.</li><li>• De optie <b>Detail</b> is nuttig voor tekst en afbeeldingen die scherpe scheidingen tussen lijnen en kleuren vereisen, zoals afbeeldingen met een patroon of veel details. Kies deze optie als scherpe randen en details het belangrijkste zijn.</li></ul>



**Tabel 9-1 Handmatige kleuropties (vervolg)**

Omschrijving	Opties
<p><b>Neutrale grijstinten</b></p> <p>Met de instelling <b>Neutrale grijstinten</b> wordt bepaald welke methode wordt toegepast voor het samenstellen van grijze kleuren in tekst, afbeeldingen en foto's.</p>	<ul style="list-style-type: none"> <li>• <b>Alleen zwart</b> levert neutrale kleuren (grijstinten en zwart) met behulp van uitsluitend zwarte toner. Op deze manier worden neutrale kleuren verzekerd.</li> <li>• <b>4 kleuren</b> levert neutrale kleuren (grijs en zwart) door alle vier tonerkleuren te combineren. Deze methode levert beter in elkaar overlopende kleuren en kleurovergangen naar niet-neutrale kleuren en biedt bovendien het donkerste zwart.</li> </ul>
<p><b>Randinstelling</b></p> <p>Met de instelling <b>Scherpteregeling</b> wordt bepaald hoe randen worden weergegeven. De randinstelling bestaat uit twee componenten: aangepaste halftonen en 'trapping'. Aangepaste halftonen bieden scherpere randen. Trapping vermindert het effect van onjuist geplaatste kleuren door de randen van het naastgelegen onderwerp enigszins te overlappen.</p>	<ul style="list-style-type: none"> <li>• <b>Maximaal</b> is de hoogste instelling voor trapping. Aangepaste halftonen worden geactiveerd.</li> <li>• <b>Normaal</b> is de standaardinstelling voor trapping. Trapping wordt ingesteld op gemiddeld en aangepaste halftonen worden ingeschakeld.</li> <li>• <b>Licht</b> stelt trapping in op het laagste niveau, waarbij aangepaste halftonen ingeschakeld worden.</li> <li>• <b>Uit</b> dient voor het uitschakelen van zowel trapping als aangepaste halftonen.</li> </ul>
<p><b>RGB-kleur</b></p>	<ul style="list-style-type: none"> <li>• <b>Standaard (sRGB)</b> zorgt ervoor dat RGB-kleur als sRGB wordt geïnterpreteerd. sRGB is de geaccepteerde standaard van Microsoft en het World Wide Web (<a href="http://www.w3.org">http://www.w3.org</a>).</li> <li>• <b>Afbeeldingsoptimalisering (sRGB)</b> zorgt ervoor dat sRGB-afbeeldingen met optimale kleuraanpassing worden afgedrukt. Selecteer deze optie als u rasterobjecten, zoals .BMP-, .TIF- of .GIF-bestanden wilt afdrucken.</li> <li>• <b>Adobe RGB (1998)</b> laat de printer weten dat deze de beste kleuraanpassing dient te gebruiken bij het afdrucken van documenten of afbeeldingen in de Adobe RGB-kleurruimte die zijn gemaakt door bepaalde digitale camera's of geavanceerde beeldbewerkingsprogramma's. Als u afdrukt met Adobe RGB vanuit een professioneel softwareprogramma, dient u de mogelijkheid voor het regelen van kleuren in het programma uit te schakelen en de printersoftware de kleurruimte zelf laten beheren.</li> <li>• <b>Geen</b> laat de printer weten dat RGB-gegevens in de apparaatmodus "raw" moeten worden afgedrukt. Voor het correct afdrucken van foto's moet u de kleuren van de foto instellen in het programma waarin u werkt of in het besturingssysteem.</li> <li>• <b>Aangepast Profiel</b> laat de printer weten dat deze een aangepast invoerprofiel moet gebruiken voor een preciezere voorspelling en beheersing van de kleurafdruk. Download aangepaste profielen van <a href="http://www.hp.com">http://www.hp.com</a>.</li> </ul>

## Toegangsbeheer voor kleur

De HP Color LaserJet CP3505-printers hebben een instelling **KLEURGEBRUIK BEPERKEN** voor printers op een netwerk. De netwerkbeheerder kan deze instelling van Toegangsbeheer voor kleur gebruiken om toegang van gebruikers tot afdrucken en kopiëren in kleur te beperken om kleurtoner te besparen. Ga naar uw netwerkbeheerder als u niet kunt afdrucken in kleur.

1. Druk op **Menu**.
2. Druk op ▼ om **APPARAAT CONFIGUREREN** te selecteren en druk vervolgens op ✓.

3. Druk op ▼ om **AFDRUKKWALITEIT** te selecteren en druk vervolgens op ✓.
4. Druk op ▼ om **SYSTEEMINSTELLINGEN** te selecteren en druk vervolgens op ✓.
5. Druk op ▼ om **KLEURGEBRUIK BEPERKEN** te selecteren en druk vervolgens op ✓.
6. Druk op ▼ om een van de volgende opties te selecteren:
  - **KLEUR UITSCHAKELEN**: Met deze instelling kan geen enkele gebruiker in kleur afdrukken.
  - **KLEUR INSCHAKELEN**: Dit is de standaardinstelling, waarmee alle gebruikers in kleur kunnen afdrukken.
  - **KLEUR INDIEN TOEGESTAAN**: Deze instelling biedt de netwerkbeheerder de mogelijkheid om bepaalde gebruikers kleurgebruik toe te staan. U kunt de geïntegreerde webserver gebruiken om kleurgebruik toe te staan aan bepaalde gebruikers.
7. Druk op ✓ om de instelling op te slaan.

## Kleuren overeenstemmen

Het laten overeenstemmen van de kleuren op de afdruk en de kleuren op het beeldscherm is ingewikkeld omdat printers en monitoren verschillende methoden gebruiken voor het produceren van kleuren. Monitoren *geven kleuren weer* door middel van lichtpixels via een RGB-kleurenproces (rood, groen, blauw); printers *drukken kleuren af* door middel van een CMYK-proces (cyaan, magenta, geel en zwart).

Diverse factoren kunnen het overeenstemmen van afgedrukte kleuren met de kleuren op de monitor beïnvloeden:

- Afdruk materiaal
- Printerkleurstoffen (bijvoorbeeld inkten en toners)
- Het afdrukproces (bijvoorbeeld inkjet-, drukpers- of lasertechnologie)
- De verlichting in de ruimte
- Persoonlijke verschillen in kleurwaarneming
- Softwareprogramma's
- Printerdrivers
- Computerbesturingssystemen
- Monitoren
- Videokaarten en -drivers
- Omgevingsfactoren (bijvoorbeeld vochtigheidsgraad)

Houd rekening met bovengenoemde factoren als de kleuren op uw scherm niet volmaakt overeenkomen met de afgedrukte kleuren.

Afdrukken in sRGB-kleuren is doorgaans de beste manier om kleuren te laten overeenstemmen.

## Staalkaarten kleurovereenstemming

Het proces voor het laten overeenstemmen van printeruitvoer met bestaande standaardstaalkaarten is complex. In het algemeen verkrijgt u de beste overeenstemming als de kleuren op de staalkaarten zijn opgebouwd uit cyaan, magenta, gele en zwarte inkten. Dit worden meestal processtaalkaarten genoemd.

Sommige staalkaarten zijn opgebouwd uit steunkleuren. Dit zijn specifiek samengestelde kleuren. De meeste steunkleuren liggen buiten het bereik (kleurbereik) van de printer. De meeste steunkleurstaalkaarten worden vergezeld van staalkaarten met CMYK-benaderingen van de steunkleur.

De meeste processtaalkaarten dragen een opschrift met een beschrijving van de processen die zijn gebruikt voor het afdrukken van de staalkaart, te weten SWOP, EURO of DIC. In de meeste gevallen verkrijgt u de beste kleurovereenstemming als u de overeenkomstige inktemulatie selecteert in het menu van de printer. Als u de methode van het proces niet kent, gebruikt u de inktemulatie SWOP.

## Kleurstalen afdrukken

Als u kleurstalen gebruikt, moet u de kleurstaal selecteren die het best overeenstemt met de gewenste kleur. Beschrijf het overeen te stemmen object in uw toepassing met behulp van de kleurwaarde van

de staal. Kleuren kunnen verschillen afhankelijk van de gebruikte papiersoort en het softwareprogramma.

Voer de volgende procedure uit om kleurvoorbeelden af te drukken vanaf het bedieningspaneel van de printer:

1. Druk op **Menu**.
2. Druk op ▼ om **INFORMATIE** te markeren en druk vervolgens op ✓.
3. Druk op ▼ om **CMYK-VOORBEELDEN AFDRUKKEN** of **RGB-VOORBEELDEN AFDRUKKEN** te markeren en druk vervolgens op ✓.

---

# 10 Beheer en onderhoud

- [Informatiepagina's](#)
- [E-mailwaarschuwingen configureren](#)
- [De geïntegreerde webserver gebruiken](#)
- [Gebruik van HP Easy Printer Care Software](#)
- [De HP Printer Utility voor Macintosh gebruiken](#)
- [Benodigheden beheren](#)
- [Onderdelen en benodigheden vervangen](#)
- [De printer reinigen](#)
- [Geheugen beheren](#)

# Informatiepagina's

Vanaf het bedieningspaneel van de printer kunt u pagina's afdrukken die informatie geven over de printer en de huidige configuratie. In de onderstaande tabel vindt u een overzicht van de procedures voor het afdrukken van informatiepagina's.

Beschrijving	De pagina afdrukken
<b>Menustructuur</b>  Hierop worden de menu's en beschikbare instellingen van het bedieningspaneel weergegeven.	<ol style="list-style-type: none"><li>1. Druk op <b>Menu</b>.</li><li>2. Druk op ▼ om <b>INFORMATIE</b> te markeren en druk vervolgens op ✓.</li><li>3. Als <b>MENUSTRUCTUUR AFDRUKKEN</b> niet gemarkeerd is, druk dan op ▲ of ▼ totdat het wel gemarkeerd is. Druk vervolgens op ✓.</li></ol> <p>De inhoud van de menustructuur varieert, afhankelijk van de opties die in de printer zijn geïnstalleerd.</p> <p>Raadpleeg <a href="#">Menu's op het bedieningspaneel op pagina 13</a> voor een complete lijst van de bedieningspaneelopties en mogelijke waarden.</p>
<b>Configuratiepagina</b>  Hierop worden de instellingen van de printer en de geïnstalleerde accessoires weergegeven.	<ol style="list-style-type: none"><li>1. Druk op <b>Menu</b>.</li><li>2. Druk op ▼ om <b>INFORMATIE</b> te markeren en druk vervolgens op ✓.</li><li>3. Druk op ▼ om <b>CONFIGURATIE AFDRUKKEN</b> te markeren en druk vervolgens op ✓.</li></ol> <p><b>OPMERKING:</b> Als er een HP Jetdirect-printserver of een optionele harde schijf in de printer is geïnstalleerd, wordt er een extra configuratiepagina afgedrukt met informatie over deze apparaten.</p>
<b>Statuspagina benodigdheden</b>  Hierop wordt het niveau van de toner in de printcartridges weergegeven.	<ol style="list-style-type: none"><li>1. Druk op <b>Menu</b>.</li><li>2. Druk op ▼ om <b>INFORMATIE</b> te markeren en druk vervolgens op ✓.</li><li>3. Druk op ▼ om <b>STATUSPAGINA BENODIGDH. AFDR.</b> te markeren en druk vervolgens op ✓.</li></ol> <p><b>OPMERKING:</b> Als u niet-originele benodigdheden gebruikt, wordt de resterende levensduur van deze benodigdheden wellicht niet op de statuspagina voor benodigdheden aangegeven. Raadpleeg <a href="#">Niet-originele printcartridges op pagina 126</a> voor meer informatie.</p>
<b>Gebruikspagina</b>  Hierop worden het aantal afgedrukte pagina's van elk formaat, het aantal enkelzijdig (simplex) en dubbelzijdig (duplex) afgedrukte pagina's en het gemiddelde dekkingspercentage voor iedere kleur weergegeven.	<ol style="list-style-type: none"><li>1. Druk op <b>Menu</b>.</li><li>2. Druk op ▼ om <b>INFORMATIE</b> te markeren en druk vervolgens op ✓.</li><li>3. Druk op ▼ om <b>GEBRUIKSGEGEVENS AFDRUKKEN</b> te markeren en druk vervolgens op ✓.</li></ol>
<b>Demopagina</b>  Hierop wordt een kleurenfoto weergegeven waarmee u de afdrukkwaliteit kunt controleren.	<ol style="list-style-type: none"><li>1. Druk op <b>Menu</b>.</li><li>2. Druk op ▼ om <b>INFORMATIE</b> te markeren en druk vervolgens op ✓.</li><li>3. Druk op ▼ om <b>DEMO AFDRUKKEN</b> te markeren en druk vervolgens op ✓.</li></ol>

Beschrijving	De pagina afdrukken
<p><b>Logboek kleurgebruik</b></p> <p>Hierin worden statistieken voor kleurgebruik door de printer weergegeven.</p>	<ol style="list-style-type: none"> <li>1. Druk op <b>Menu</b>.</li> <li>2. Druk op ▼ om <b>INFORMATIE</b> te markeren en druk vervolgens op ✓.</li> <li>3. Druk op ▼ om <b>LOGBOEK KLEURGEBRUIKTAKEN AFDRUKKEN</b> te markeren en druk vervolgens op ✓.</li> </ol>
<p><b>Bestandsdirectory</b></p> <p>Hierop wordt informatie over alle geïnstalleerde apparaten voor massaopslag weergegeven.</p>	<ol style="list-style-type: none"> <li>1. Druk op <b>Menu</b>.</li> <li>2. Druk op ▼ om <b>INFORMATIE</b> te markeren en druk vervolgens op ✓.</li> <li>3. Druk op ▼ om <b>BESTANDSDIRECTORY AFDRUKKEN</b> te markeren en druk vervolgens op ✓.</li> </ol> <p><b>OPMERKING:</b> Deze optie wordt niet weergegeven als er geen apparaten voor massaopslag zijn geïnstalleerd.</p>
<p><b>PCL- of PS-lettertypenlijst</b></p> <p>Hierop worden de op dit moment op de printer geïnstalleerde lettertypen weergegeven.</p>	<ol style="list-style-type: none"> <li>1. Druk op <b>Menu</b>.</li> <li>2. Druk op ▼ om <b>INFORMATIE</b> te markeren en druk vervolgens op ✓.</li> <li>3. Druk op ▼ om <b>PCL-LETTERTYPENOVERZICHT AFDRUK</b>, of <b>PS-LETTERTYPENOVERZICHT AFDRUK</b>, te markeren en druk vervolgens op ✓.</li> </ol> <p><b>OPMERKING:</b> U kunt op de lettertypenlijsten ook zien welke lettertypen zijn opgeslagen op een optionele harde schijf of flash-DIMM.</p>

## E-mailwaarschuwingen configureren

U kunt HP Web Jetadmin of de geïntegreerde webserver gebruiken om het systeem zo in te stellen dat waarschuwingen worden gegeven bij problemen met de printer. De waarschuwingen worden via e-mailberichten verzonden naar de door u opgegeven e-mailadressen.


U kunt het volgende instellen:

- De printer(s) die u wilt bewaken
- De waarschuwingen die u wilt ontvangen (bijvoorbeeld voor papierstoringen, papier op, status van de benodigdheden en klep open)
- De e-mailaccount(s) waarnaar de waarschuwingen moeten worden verzonden

Software	Informatiebron
HP Web Jetadmin	Raadpleeg <a href="#">HP Web Jetadmin op pagina 42</a> voor algemene informatie over HP Web Jetadmin.  Raadpleeg de online Help van HP Web Jetadmin voor meer informatie over waarschuwingen en het instellen ervan.
Geïntegreerde webserver	Raadpleeg <a href="#">De geïntegreerde webserver gebruiken op pagina 117</a> voor algemene informatie over de geïntegreerde webserver.  Raadpleeg het Help-systeem van HP Web Jetadmin voor meer informatie over waarschuwingen en het instellen ervan.



# De geïntegreerde webserver gebruiken

 **OPMERKING:** Als de printer rechtstreeks is aangesloten op een computer, gebruikt u HP Easy Printer Care Software om de printerstatus weer te geven.

---

- Statusinformatie van de printer weergeven
- De papiersoort in elke papierlade instellen
- De resterende levensduur van alle benodigdheden bepalen en nieuwe benodigdheden bestellen
- De configuratie van de laden weergeven en wijzigen
- De configuratie van het bedieningspaneel van de printer weergeven en wijzigen
- Interne pagina's weergeven en afdrucken
- Berichten over printergebeurtenissen en benodigdheden ontvangen
- De netwerkconfiguratie weergeven en wijzigen
- Ondersteuningsinformatie toegespitst op de huidige toestand van de printer weergeven


Als de printer via een netwerk is aangesloten, is de geïntegreerde webserver automatisch beschikbaar. De geïntegreerde webserver is toegankelijk via Windows 95 en hoger.

Met de geïntegreerde webserver kunt u de status van de printer en het netwerk weergeven en de afdrukfuncties beheren vanaf uw computer in plaats van via het bedieningspaneel van de printer.

U kunt de geïntegreerde webserver gebruiken met Microsoft Internet Explorer 4 en hoger of Netscape Navigator 4 en hoger. De geïntegreerde webserver werkt wanneer de printer is aangesloten op een netwerk dat op IP is gebaseerd. De geïntegreerde webserver biedt geen ondersteuning voor printeraansluitingen op basis van IPX of AppleTalk. Om de geïntegreerde webserver te kunnen openen en gebruiken, hoeft u geen toegang tot Internet te hebben.

## Toegang tot de geïntegreerde webserver krijgen met behulp van een netwerkverbinding

1. Ga naar de webbrowser van de computer en typ het IP-adres van de printer in het veld voor adressen/URL's. (Als u het IP-adres niet weet, drukt u een configuratiepagina af. Raadpleeg [Informatiepagina's op pagina 114.](#))

 **OPMERKING:** Nadat u de URL hebt geopend, kunt u er een bladwijzer voor maken, zodat u er voortaan snel naartoe kunt gaan.

---

2. De geïntegreerde webserver heeft drie tabbladen met instellingen en informatie over de printer: het tabblad **Informatie**, het tabblad **Instellingen** en het tabblad **Netwerk**. Klik op het gewenste tabblad.

In het volgende gedeelte vindt u meer informatie over elk tabblad.

## Gebieden van de geïntegreerde webserver

In de onderstaande tabel worden de meest voorkomende schermen van de geïntegreerde webserver beschreven.

Tabblad of gebied	Omschrijving
<p><b>Tabblad Informatie</b></p> <p>Hier vindt u informatie over de printer, status en configuratie.</p>	<ul style="list-style-type: none"> <li>● <b>Status apparaat:</b> Hier vindt u informatie over de printerstatus en de resterende levensduur van HP-benodigdheden, waarbij 0% betekent dat een onderdeel op is. Op deze pagina worden tevens het soort en formaat van het ingestelde afdrukmetaal voor elke lade weergegeven. Klik op <b>Instellingen wijzigen</b> om de standaardinstellingen te wijzigen.</li> <li>● <b>Configuratiepagina:</b> Hier vindt u informatie over de configuratiepagina van de printer.</li> <li>● <b>Status benodigdheden:</b> Hier vindt u informatie over de resterende levensduur van HP-benodigdheden, waarbij 0% betekent dat een onderdeel op is. Op deze pagina vindt u tevens de onderdeelnummers. Klik op <b>Benodigdheden bestellen</b> in het gebied <b>Overige koppelingen</b> aan de linkerzijde van het venster.</li> <li>● <b>Logbestand:</b> Hier vindt u informatie over alle gebeurtenissen en fouten van de printer.</li> <li>● <b>Gebruikspagina:</b> Hier vindt u een overzicht van het aantal pagina's dat door de printer is afgedrukt, gegroepeerd naar grootte en soort.</li> <li>● <b>Diagnostische pagina:</b> Hier vindt u informatie over printerkalibratie, kleurduchtheid en andere parameters.</li> <li>● <b>Apparaatgegevens:</b> Hier vindt u de netwerknaam, het adres en de modelgegevens van de printer. Klik op <b>Apparaatgegevens</b> op het tabblad <b>Instellingen</b> om deze items te wijzigen.</li> <li>● <b>Bedieningspaneel:</b> Hier vindt u berichten van het bedieningspaneel van de printer, bijvoorbeeld <b>Klaar</b> of <b>Sluimermodus ingeschakeld</b>.</li> <li>● <b>Logboek kleurgebruiktaken:</b> Hiermee drukt u een overzicht op taakbasis af van de afdruktaken in kleur van de gebruikers.</li> <li>● <b>Afdrukken:</b> Hiermee stuurt u afdruktaken naar de printer.</li> </ul>
<p><b>Tabblad Instellingen</b></p> <p>Hiermee kunt u de printer configureren vanaf uw computer.</p>	<ul style="list-style-type: none"> <li>● <b>Apparaat configureren:</b> Hiermee kunt u printerinstellingen configureren. Deze pagina geeft de gangbare menu's weer van printers die zijn voorzien van een bedieningspaneel met een display.</li> <li>● <b>E-mailserver:</b> Alleen netwerk. Wordt samen met de pagina <b>Waarschuwingen</b> gebruikt om inkomende en uitgaande e-mail in te stellen, alsmede e-mailwaarschuwingen.</li> <li>● <b>Waarschuwingen:</b> Alleen netwerk. Hiermee kunt u instellen of u e-mailwaarschuwingen wilt ontvangen voor diverse printergebeurtenissen.</li> <li>● <b>AutoSend:</b> Hiermee kunt u de printer zo configureren dat er automatisch e-mails over de printerconfiguratie en -benodigdheden naar bepaalde e-mailadressen worden verzonden.</li> <li>● <b>Beveiliging:</b> Hiermee kunt u een wachtwoord instellen voor toegang tot de tabbladen <b>Instellingen</b> en <b>Netwerk</b>. U kunt ook bepaalde functies van de geïntegreerde webserver in- en uitschakelen.</li> <li>● <b>Overige koppelingen bewerken:</b> Hiermee kunt u een snelkoppeling naar een andere website toevoegen of aanpassen. Deze koppeling wordt weergegeven onder <b>Overige koppelingen</b> op alle pagina's van de geïntegreerde webserver.</li> <li>● <b>Apparaatgegevens:</b> Hiermee kunt u de printer een naam geven en een nummer toekennen. Voer de naam en het e-mailadres in voor de eerste contactpersoon die informatie over de printer ontvangt.</li> <li>● <b>Taal:</b> Hiermee kunt u de taal instellen waarin informatie over de geïntegreerde webserver wordt weergegeven.</li> </ul>


Tabblad of gebied	Omschrijving
	<ul style="list-style-type: none"> <li>● <b>Datum &amp; tijd:</b> Hiermee wordt de tijd gesynchroniseerd met een netwerktime server.</li> <li>● <b>Wektijd:</b> Hiermee kunt u een wektijd voor de printer instellen of bewerken.</li> <li>● <b>Kleurgebruik beperken:</b> Hiermee kunt u beperkingen op afdruktaken in kleur voor de gebruikers instellen.</li> <li>● <b>Ladeformaten/-soorten:</b> Hiermee kunt u de laden configureren voor verscheidene afdrukmaterialen.</li> </ul> <p><b>OPMERKING:</b> Het tabblad <b>Instellingen</b> kan worden beveiligd met een wachtwoord. Als de printer op een netwerk is aangesloten, moet u altijd met de printerbeheerder overleggen voordat u de instellingen op dit tabblad wijzigt.</p>
<p><b>Tabblad Netwerken</b></p> <p>Hiermee kunt u netwerkinstellingen wijzigen vanaf uw computer.</p>	<p>Met dit tabblad kan de netwerkbeheerder netwerkinstellingen voor de printer reguleren wanneer deze op een IP-netwerk is aangesloten. Dit tabblad wordt niet weergegeven als de printer rechtstreeks op een computer is aangesloten of als de printer op een netwerk is aangesloten met een andere verbinding dan een HP Jetdirect-printserver.</p> <p><b>OPMERKING:</b> Het tabblad <b>Netwerken</b> kan worden beveiligd met een wachtwoord.</p>
<p><b>Overige koppelingen</b></p> <p>Hier vindt u koppelingen waarmee u verbinding met Internet maakt.</p>	<ul style="list-style-type: none"> <li>● <b>HP Instant Support™:</b> Hiermee gaat u naar de website van HP, waar u oplossingen kunt vinden voor mogelijke vragen en problemen. Deze service analyseert het foutlogbestand en de configuratiegegevens van uw printer voor specifieke diagnostische informatie en ondersteuningsinformatie voor uw printer.</li> <li>● <b>Benodigheden bestellen:</b> Hiermee gaat u naar de website van HP, waar u originele HP-benodigheden kunt kopen, zoals printcartridges en papier.</li> <li>● <b>Productondersteuning:</b> Hiermee gaat u naar de ondersteuningssite voor de printer, waar u informatie kunt vinden over algemene onderwerpen.</li> <li>● <b>Demo:</b> Laat zien hoe een actie wordt uitgevoerd.</li> </ul> <p><b>OPMERKING:</b> Om deze koppelingen te kunnen gebruiken, moet u toegang tot Internet hebben. Als u een inbelverbinding gebruikt en nog geen verbinding hebt wanneer u de geïntegreerde webserver opent, moet u eerst verbinding maken voordat u de websites kunt bezoeken. Mogelijk moet u de geïntegreerde webserver sluiten en opnieuw openen.</p>

# Gebruik van HP Easy Printer Care Software

HP Easy Printer Care Software is een toepassing die u voor de volgende taken kunt gebruiken:

- De printerstatus controleren.
- De status van de benodigdheden controleren.
- Statuswaarschuwingen instellen.
- Toegang krijgen tot hulpmiddelen voor onderhoud en het oplossen van problemen.

U kunt HP Easy Printer Care Software gebruiken als de printer rechtstreeks is aangesloten op de computer of als de printer is aangesloten op een netwerk. U kunt HP Easy Printer Care Software alleen gebruiken als u de software volledig hebt geïnstalleerd.

 **OPMERKING:** U hebt geen internetverbinding nodig om HP Easy Printer Care Software te openen en te gebruiken. Als u echter op een koppeling in het gebied Overige koppelingen klikt, hebt u een internetverbinding nodig om naar de betreffende website te gaan.

## Ondersteunde besturingssystemen

HP Easy Printer Care Software is geschikt voor Windows 2000 en Windows XP.

## HP Easy Printer Care Software openen

Open de HP Easy Printer Care Software op een van de volgende manieren:

- Selecteer **Programma's** in het menu **Start** en selecteer vervolgens **HP** en **HP Easy Printer Care Software**.
- Dubbelklik op de systeemwerkbalk van Windows (in de rechterbenedenhoek van het bureaublad) op het pictogram van de HP Easy Printer Care Software.
- Dubbelklik op het pictogram op het bureaublad.

## HP Easy Printer Care Software Gebieden van de

De gebieden van HP Easy Printer Care Software worden in de onderstaande tabel beschreven.

Gebied	Omschrijving
Tabblad <b>Overzicht</b>	<ul style="list-style-type: none"><li>• Lijst van <b>Apparaten</b>: Geeft een overzicht van de printers waaruit u kunt kiezen.</li></ul>
Hier vindt u informatie over de status van de printer.	<ul style="list-style-type: none"><li>• Gebied <b>Status apparaat</b>: Hier vindt u informatie over de printerstatus. In dit gebied worden waarschuwingen over de printeromstandigheden, zoals een lege printcartridge, weergegeven. Bovendien wordt er informatie weergegeven over de apparaatidentificatie en de niveaus van printcartridges, en verschijnen er berichten op het bedieningspaneel. Nadat u een printerprobleem hebt opgelost, klikt u op de knop  om de apparaatstatus bij te werken.</li><li>• Gebied <b>Status benodigdheden</b>: Hier vindt u een gedetailleerde weergave van de status van benodigdheden, zoals het percentage resterende toner in de printcartridges en de status van het afdruk materiaal in alle laden.</li><li>• Koppeling <b>Details benodigdheden</b>: Deze koppeling leidt naar de statuspagina voor benodigdheden, waar u extra gedetailleerde informatie over printerbenodigdheden, bestellen en recycling kunt vinden.</li></ul>

Gebied	Omschrijving
<p>Tabblad <b>Ondersteuning</b></p> <p>Hier vindt u Help-informatie en -koppelingen.</p>	<ul style="list-style-type: none"> <li>Hier vindt u apparaatgegevens, waaronder waarschuwingen voor items die uw aandacht nodig hebben.</li> <li>Hier vindt u koppelingen naar informatie over en hulpmiddelen bij het oplossen van problemen.</li> <li>Hier vindt u koppelingen naar de website van HP voor registratie, ondersteuning en het bestellen van benodigdheden.</li> </ul> <p><b>OPMERKING:</b> Als u een inbelverbinding gebruikt en nog geen verbinding hebt wanneer u de HP Easy Printer Care Software opent, moet u eerst verbinding maken voordat u de websites kunt bezoeken.</p>
<p>Venster <b>Benodigdheden bestellen</b></p> <p>Via dit venster kunt u online of via e-mail benodigdheden bestellen.</p>	<ul style="list-style-type: none"> <li>Bestellijst: Geeft de benodigdheden weer die u kunt bestellen voor iedere printer. Als u een bepaald item wilt bestellen, klikt u op het selectievakje <b>Bestellen</b> van dat item in de lijst van benodigdheden.</li> <li>Knop <b>Online benodigdheden bestellen</b>: Hiermee wordt de website voor HP-benodigdheden in een nieuw browservenster geopend. Als u voor een of meerdere items het selectievakje <b>Bestellen</b> hebt aangevinkt, kan de informatie over die items naar de website worden overgebracht.</li> <li>Knop <b>Bestellijst afdrucken</b>: Hiermee drukt u de informatie af voor de benodigdheden waarvan het selectievakje <b>Bestellen</b> is aangevinkt.</li> <li>Knop <b>Bestellijst e-mailen</b>: Hiermee maakt u een lijst in tekstformaat van items waarvan het selectievakje <b>Bestellen</b> is aangevinkt. Deze lijst kan worden gekopieerd naar een e-mailbericht, dat u vervolgens naar uw leverancier verzendt.</li> </ul>
<p>Venster <b>Waarschuwingen instellen</b></p> <p>Hier kunt u de printer zo configureren dat problemen met de printer automatisch aan u gemeld worden.</p>	<ul style="list-style-type: none"> <li>Waarschuwingen aan of uit: Hiermee activeert of deactiveert u de waarschuwingfunctie van een bepaalde printer.</li> <li>Wanneer waarschuwingen verschijnen: Hiermee stelt u in wanneer u wilt dat waarschuwingen verschijnen — ofwel wanneer u naar die printer afdrukt, ofwel bij elke printergebeurtenis.</li> <li>Waarschuwen bij gebeurtenissoort: Hiermee stelt u in of u alleen gewaarschuwd wilt worden bij kritische fouten of bij alle soorten fouten, waaronder verwijderbare fouten.</li> <li>Soort melding: Hiermee stelt u in hoe de waarschuwing verschijnt (pop-upbericht of waarschuwing in de systeemwerkbalk, of e-mailbericht).</li> </ul>
<p>Tabblad <b>Lijst van apparaten</b></p> <p>Hier vindt u informatie over alle printers in de lijst van <b>Apparaten</b>.</p>	<ul style="list-style-type: none"> <li>Printerinformatie, waaronder de naam, de fabrikant en het model.</li> <li>Een pictogram (als de vervolgkeuzelijst <b>Weergeven als</b> is ingesteld op <b>Delen</b>. Dit is de standaardinstelling.)</li> <li>Eventuele huidige waarschuwingen voor de printer.</li> </ul> <p>Als u op een apparaat in de lijst klikt, opent de HP Easy Printer Care Software het tabblad <b>Overzicht</b> voor de printer.</p> <p>Het tabblad <b>Lijst van apparaten</b> bevat de volgende informatie:</p>
<p>Het venster <b>Andere printers zoeken</b></p> <p>Hier kunt u meer printers aan uw lijst van printers toevoegen.</p>	<p>Als u klikt op de koppeling <b>Andere printers zoeken</b> in de lijst <b>Apparaten</b>, verschijnt het venster <b>Andere printers zoeken</b>. Het venster <b>Andere printers zoeken</b> biedt een hulpprogramma waarmee andere netwerkprinters gedetecteerd kunnen worden, zodat u deze kunt toevoegen aan de lijst <b>Apparaten</b> en ze vervolgens vanaf uw computer kunt bewaken.</p>

# De HP Printer Utility voor Macintosh gebruiken

Gebruik de HP Printer Utility om een printer te configureren en te beheren vanaf een computer met Mac OS X 10.2 of 10.3.


## De HP Printer Utility openen

### De HP Printer Utility openen in Mac OS X 10.2

1. Open de Finder en klik vervolgens op **Programma's**.
2. Klik op **Bibliotheek** en klik vervolgens op **Printers**.
3. Klik op **HP** en selecteer vervolgens **Hulpprogramma's**.
4. Dubbelklik op **HP Printer Selector** om de HP Printer Selector te openen.
5. Selecteer de printer die u wilt configureren en klik vervolgens op **Hulpprogramma**.

### De HP Printer Utility openen in Mac OS X 10.3

1. Klik in het dock op het pictogram **Hulpprogramma voor printerinstelling**.

 **OPMERKING:** Als het pictogram van het **Hulpprogramma voor printerinstelling** niet in het dock wordt weergegeven, opent u de Finder, klikt u op **Programma's**, klikt u op **Hulpprogramma's** en klikt u vervolgens op **Hulpprogramma voor printerinstelling**.

2. Selecteer de printer die u wilt configureren en klik vervolgens op **Hulpprogramma**.

## Functies van HP Printer Utility

De HP Printer Utility bestaat uit een aantal pagina's, die u kunt openen door in de lijst **Configuratie-instellingen** te klikken. In de volgende tabel worden de taken beschreven die u vanuit deze pagina's kunt uitvoeren.

Item	Omschrijving
<b>Kleurreiniging</b>	Drukt een reinigingspagina af.
<b>Configuratiepagina</b>	Drukt een configuratiepagina af.
<b>Status benodigdheden</b>	Geeft de status van de printerbenodigdheden weer en bevat koppelingen waarmee u online benodigdheden kunt bestellen.
<b>Ondersteuning van HP</b>	Geeft toegang tot technische ondersteuning, informatie over inzameling en recycling en sites waar u online benodigdheden kunt bestellen of waar u zich online kunt registreren.
<b>Upload bestand</b>	Brengt bestanden over van de computer naar de printer.
<b>Upload lettertypen</b>	Brengt lettertypebestanden over van de computer naar de printer.
<b>Firmware-update</b>	Brengt bijgewerkte firmwarebestanden over van de computer naar de printer.
<b>Duplexmodus</b>	Schakelt de modus voor automatisch dubbelzijdig afdrukken in.
<b>Tonerdichtheid Economode</b>	Schakelt de instelling Economode in om toner te besparen of past de tonerdichtheid aan.
<b>Resolutie</b>	Wijzigt de resolutie-instellingen, waaronder de REt-instelling.
<b>Vergrendel resources</b>	Vergrendelt of ontgrendelt opslagapparatuur, zoals een harde schijf.

<b>Item</b>	<b>Omschrijving</b>
<b>Opgeslagen taken</b>	Beheert afdruktaken die zijn opgeslagen op de harde schijf van de printer.
<b>Ladeconfiguratie</b>	Wijzigt de standaardinstellingen van de printerladen.
<b>IP-instellingen</b>	Wijzigt de netwerkinstellingen van de printer en geeft toegang tot de geïntegreerde webserver.
<b>Extra instellingen</b>	Geeft toegang tot de geïntegreerde webserver.
<b>Waarschuwingen via e-mail</b>	Configureert de printer om bij bepaalde gebeurtenissen een waarschuwing per e-mail te verzenden.

## Benodigheden beheren

Als u printcartridges op de juiste manier gebruikt, opslaat en beheert, bent u verzekerd van afdrucken van goede kwaliteit.

### Levensduur van benodigheden

De levensduur van de printcartridge hangt af van het gebruikspatroon en de hoeveelheid toner die voor uw afdruktaken nodig is. Wanneer u bijvoorbeeld pagina's afdrukt die voor vijf procent met inkt zijn bedekt, kan een printcartridge van HP gemiddeld 4000 of 6000 pagina's meegaan, afhankelijk van het printermodel. (Bij een gemiddelde zakenbrief is ongeveer 5% van de pagina bedrukt.)

De levensduur van een printcartridge wordt verminderd door het afdrucken van veel opdrachten van één of twee pagina's, intensief gebruik en automatisch dubbelzijdig afdrucken. U kunt de verwachte levensduur van de printcartridge altijd controleren aan de hand van het tonerniveau. Raadpleeg [De levensduur van de printcartridge controleren op pagina 125](#) voor meer informatie.

### Vervangingstijden voor printcartridges (bij benadering)

In de volgende tabel vindt u de geschatte tijdsintervallen waarna de printcartridges moeten worden vervangen en de berichten die op het bedieningspaneel verschijnen om u daarop attent te maken.

Printer	Aantal pagina's	Tijdsperiode (bij benadering) <sup>1</sup>
Printer uit de HP Color LaserJet CP3505-serie	6000 pagina's (zwart)	6 maanden
	6000 pagina's (kleur)	

<sup>1</sup> De geschatte levensduur is gebaseerd op 1500 pagina's per maand.

<sup>2</sup> De gemiddelde paginatelling van A4-/Letter-formaat is gebaseerd op een dekking van ongeveer 5 procent van de afzonderlijke kleuren.

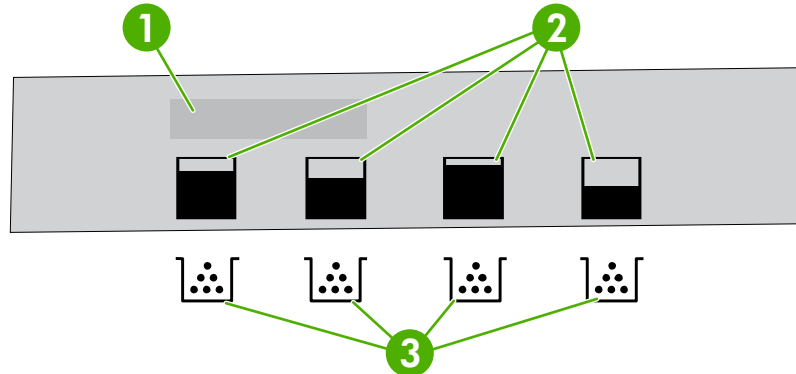
Ga anders naar: <http://www.hp.com/support/cljcp3505>.



## De levensduur van de printcartridge controleren

U kunt het niveau van de printcartridge controleren via het bedieningspaneel van de printer, de geïntegreerde webserver, de printersoftware, HP Easy Printer Care Software of de HP Web Jetadmin-software. Controleer de meter voor de benodigdheden op het bedieningspaneel.

**Afbeelding 10-1** Display van de printer



1	Berichten-/promptgebied
2	Meter voor benodigdheden
3	Kleurencartridges van links naar rechts: zwart, geel, cyaan en magenta

Als u nauwkeurigere informatie over de niveaus wenst, voert u de procedure in de onderstaande tabel uit om een statuspagina van de benodigdheden af te drukken.

Apparaat	Procedure
Bedieningspaneel van de printer	<ol style="list-style-type: none"> <li>1. Druk op <b>Menu</b>.</li> <li>2. Druk op ▼ om <b>INFORMATIE</b> te markeren en druk vervolgens op ✓.</li> <li>3. Druk op ▼ om <b>STATUSPAGINA BENODIGDH. AFDR.</b> te markeren en druk vervolgens op ✓ om de statuspagina van de benodigdheden af te drukken.</li> </ol>
HP Easy Printer Care Software	Klik op het tabblad <b>Overzicht</b> in het gedeelte <b>Status benodigdheden</b> op <b>Informatie benodigdheden</b> om de statuspagina van de benodigdheden af te drukken.
Geïntegreerde webserver	<ol style="list-style-type: none"> <li>1. Voer in uw browser het IP-adres van de startpagina van de printer in en druk vervolgens op <b>Enter</b> om de statuspagina van de printer te openen. Raadpleeg <a href="#">De geïntegreerde webserver gebruiken op pagina 117</a>.</li> <li>2. Klik aan de linkerkant van het scherm op <b>Status benodigdheden</b> om de statuspagina van de benodigdheden te openen.</li> </ol> <p><b>OPMERKING:</b> U vindt het IP-adres op de Jetdirect-pagina van de printer. Deze pagina wordt afgedrukt met de configuratiepagina. Raadpleeg <a href="#">Informatiepagina's op pagina 114</a>.</p>
HP Web Jetadmin	Selecteer de printer in HP Web Jetadmin. Op de statuspagina van de printer vindt u informatie over de printcartridges.

## Printcartridges opslaan

Verwijder de printcartridge pas uit de verpakking wanneer u klaar bent om deze te gaan gebruiken.

△ **VOORZICHTIG:** Als u beschadiging van de printcartridge wilt voorkomen, dient u deze niet langer dan een paar minuten aan licht bloot te stellen en het oppervlak van de rol niet aan te raken.

## HP-printcartridges

Als u een nieuwe printcartridge van HP gebruikt, is de volgende informatie over benodigdheden beschikbaar:

- Resterend percentage van de benodigdheden
- Geschat aantal resterende pagina's
- Aantal afgedrukte pagina's

## Niet-originele printcartridges

Hewlett-Packard Company raadt het gebruik van niet-originele printcartridges (nieuw of opnieuw gevuld) af. Aangezien dit geen echte HP-producten zijn, heeft HP ook geen invloed op het ontwerp en de kwaliteit ervan. Reparaties aan de printer als gevolg van het gebruik van een niet-originele printcartridge, vallen *niet* onder de garantie op de printer.

Als u een niet-originele printcartridge gebruikt, kan HP de nauwkeurigheid van bepaalde functies niet garanderen.

Als de niet-originele printcartridge aan u is verkocht als een origineel HP-product, raadpleegt u [HP fraude-hotline en website op pagina 126](#).

## Echtheidscontrole van printcartridges

Nadat u de printcartridges hebt geïnstalleerd, worden de cartridges automatisch door de printer gecontroleerd. Na de controle laat de printer u weten of de printcartridge een originele HP-printcartridge is.

Raadpleeg [HP fraude-hotline en website op pagina 126](#) als het bericht op het bedieningspaneel aangeeft dat de printcartridge geen originele HP-cartridge is, terwijl u in de veronderstelling bent dat dit wel het geval is.

## HP fraude-hotline en website

Bel de fraude-hotline van HP ((877) 219 3183 in Noord-Amerika, gratis) of ga naar <http://www.hp.com/go/anticounterfeit> als na de installatie van een HP-printcartridge een bericht verschijnt dat de cartridge geen originele HP-cartridge is. HP helpt u te bepalen of het desbetreffende product een origineel HP-product is en onderneemt stappen om het probleem op te lossen.

In de volgende gevallen hebt u mogelijk te maken met een niet-originele printcartridge:

- U ondervindt een groot aantal problemen bij het gebruik van de printcartridge.
- De printcartridge ziet er anders uit dan gebruikelijk (bijvoorbeeld het oranje treklijpje ontbreekt en de doos is anders).

# Onderdelen en benodigdheden vervangen

Volg de richtlijnen in dit gedeelte zorgvuldig wanneer u printerbenodigdheden vervangt.

## Richtlijnen voor vervanging

Neem de volgende richtlijnen in acht bij het opstellen van de printer om benodigdheden eenvoudig te kunnen vervangen:

- Er moet voldoende ruimte zijn aan de boven- en voorkant van de printer om benodigdheden te kunnen verwijderen.
- De printer moet op een vlak, stevig oppervlak worden geplaatst.

Voor instructies over het installeren van de benodigdheden raadpleegt u de installatiehandleiding die bij het artikel geleverd is of gaat u voor verdere informatie naar <http://www.hp.com/support/cljcp3505>.

△ **VOORZICHTIG:** Hewlett-Packard adviseert HP-producten te gebruiken in deze printer. Het gebruik van niet-originele producten kan problemen veroorzaken waarvoor reparaties nodig zijn die niet onder de garantie- of service-overeenkomst van HP vallen.

## Printcartridges verwisselen

Als een printcartridge bijna leeg is, wordt op het bedieningspaneel een bericht weergegeven waarin wordt aangeraden een nieuwe cartridge te bestellen. U kunt de printer verder blijven gebruiken totdat op het bedieningspaneel een bericht wordt weergegeven waarin wordt gevraagd de printcartridge te vervangen.

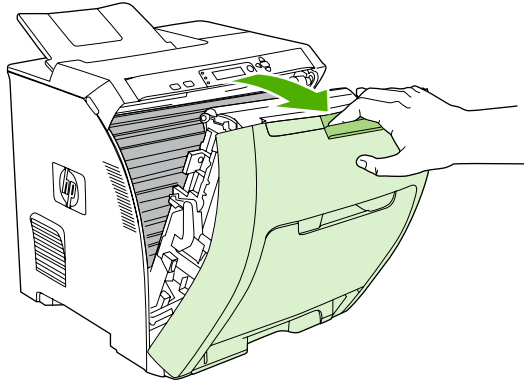
De printer gebruikt vier basiskleuren en beschikt voor iedere kleur over een printcartridge: zwart (K), cyaan (C), magenta (M), geel (Y).

Vervang de printcartridge wanneer op het bedieningspaneel van de printer het bericht **<KLEUREN>CARTRIDGE VERVANGEN** wordt weergegeven.

📄 **OPMERKING:** Als alle printcartridges tegelijkertijd bijna leeg zijn en u voornamelijk monochroom (zwart-wit) afdrukt, wijzigt u de afdrukmodus in **MEESTAL ZWARTE PAG**. Zie [Submenu Systeeminstellingen op pagina 19](#) voor meer informatie.

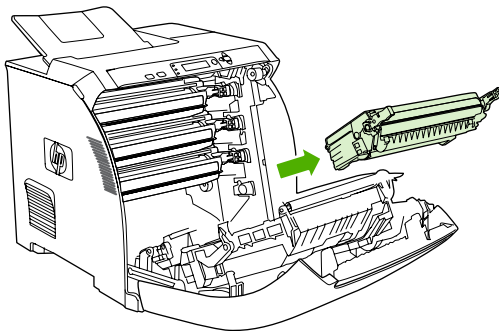
## Een printcartridge vervangen

1. Open de voorklep.

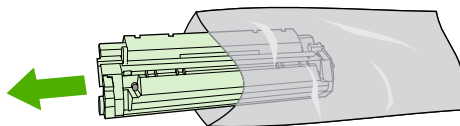


△ **VOORZICHTIG:** Plaats niets op de transfereenheid en raak de transfereenheid, die zich achter de voorklep bevindt, niet aan.

2. Verwijder de gebruikte printcartridge uit de printer.

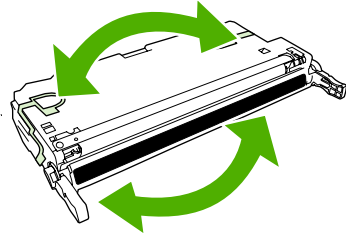


3. Haal de nieuwe printcartridge uit de verpakking. Plaats de gebruikte printcartridge in de verpakking voor recycling.

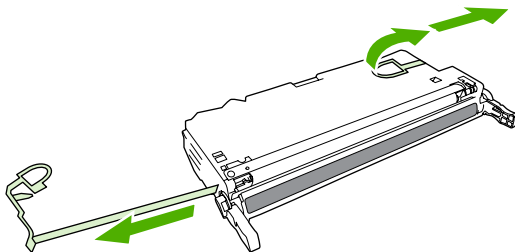


4. Pak beide uiteinden van de printcartridge vast en verspreid de toner door de printcartridge voorzichtig heen en weer te schudden.

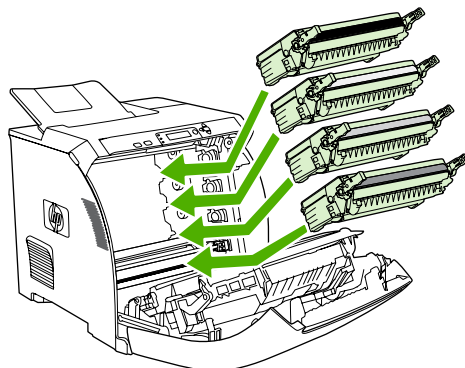
△ **VOORZICHTIG:** Raak de sluiters en het oppervlak van de rol niet aan.



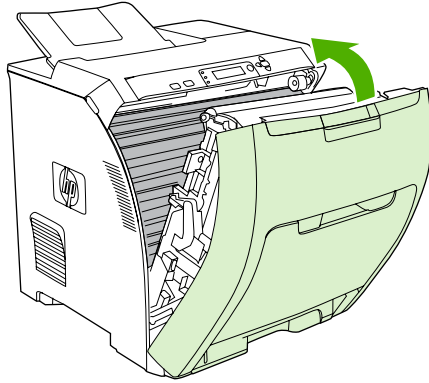
5. Verwijder de oranje transportvergrendeling en de transporttape, die aan de linkertransportvergrendeling is bevestigd, van de nieuwe printcartridge. Gooi de transporttape en de transportvergrendeling weg volgens de plaatselijke voorschriften.



6. Lijn de printcartridge uit met de geleiders in de printer en plaats de cartridge met behulp van de hendels totdat de cartridge stevig vastzit.



7. Sluit de voorklep.



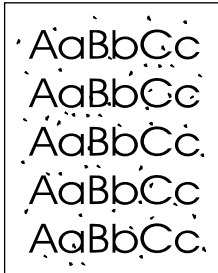
Na enige tijd wordt op het bedieningspaneel het bericht **Klaar** weergegeven.

8. De installatie is nu voltooid. Plaats de gebruikte printcartridge in de verpakking waarin de nieuwe printcartridge is geleverd. Raadpleeg de bijgesloten recyclinggids voor instructies over recycling.
9. Als u een niet-originele printcartridge gebruikt, raadpleegt u het bedieningspaneel van de printer voor nadere instructies.

Raadpleeg voor aanvullende hulp de websites die zijn vermeld in [Richtlijnen voor vervanging op pagina 127](#).

## De printer reinigen


Tijdens het afdrukproces kunnen zich papier, tonerresten en stofdeeltjes ophopen in de printer. Dit kan na verloop van tijd problemen geven met de afdrukkwaliteit, bijvoorbeeld in de vorm van tonervlekken of vegen. Deze printer beschikt over een reinigingsstand waarmee dergelijke problemen kunnen worden opgelost en voorkomen.



## De printer reinigen vanaf het bedieningspaneel

1. Druk op **Menu**.
2. Druk op ▼ om **APPARAAT CONFIGUREREN** te markeren en druk vervolgens op ✓.
3. Druk op ▼ om **AFDRUKKWALITEIT** te markeren en druk vervolgens op ✓.


---

 **OPMERKING:** Ga naar stap 7 als uw printer is voorzien van een automatische duplexeenheid (HP Color LaserJet CP3505dn en CP3505x).

---

4. Druk op ▼ om **REINIGINGSPAGINA MAKEN** te markeren en druk vervolgens op ✓.
5. Verwijder al het papier uit lade 1.
6. Verwijder de reinigingspagina en plaats deze met de bedrukte zijde omlaag in lade 1.

---

 **OPMERKING:** Als u zich niet meer in de menu's bevindt, volgt u de bovenstaande instructies om naar **AFDRUKKWALITEIT** te gaan.

---

7. Druk op ▼ op het bedieningspaneel van de printer om **REINIGINGSPAGINA VERWERKEN** te markeren en druk vervolgens op ✓.

## Geheugen beheren

De printers uit de HP Color LaserJet CP3505-serie hebben één DIMM-sleuf (Dual Inline Memory Module) voor maximaal 1 GB RAM. Deze DIMM-sleuf kan gebruikt worden voor het upgraden van de printer met de volgende onderdelen:

- meer printergeheugen: DIMM's zijn verkrijgbaar met 128, 256 of 512 MB en 1 GB DDR 2
- andere op DIMM's gebaseerde printertalen en printeropties

**OPMERKING:** De SIMM's (Single In-line Memory Modules) die bij eerdere HP LaserJet printers werden gebruikt, zijn niet compatibel met deze printer.

**OPMERKING:** Zie [Benodigheden en accessoires op pagina 193](#) voor het bestellen van DIMM's.

U wilt wellicht meer geheugen aan de printer toevoegen als u dikwijls complexe afbeeldingen of PostScript-documenten afdrukt of veel gedownloade lettertypen gebruikt. Extra geheugen stelt de printer tevens in staat om meerdere, gesorteerde exemplaren op maximale snelheid af te drukken.

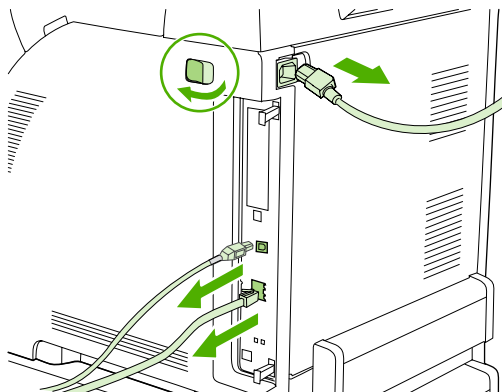
Alvorens extra geheugen te bestellen is het verstandig om een configuratiepagina af te drukken en te controleren hoeveel geheugen er reeds geïnstalleerd is. Zie [Informatiepagina's op pagina 114](#).

## Geheugen-DIMM's installeren

Voor de printer kunt u extra geheugen installeren en daarnaast kunt u eveneens een lettertype-DIMM installeren voor het afdrucken van bijvoorbeeld Chinese tekens of het Cyrillisch alfabet.

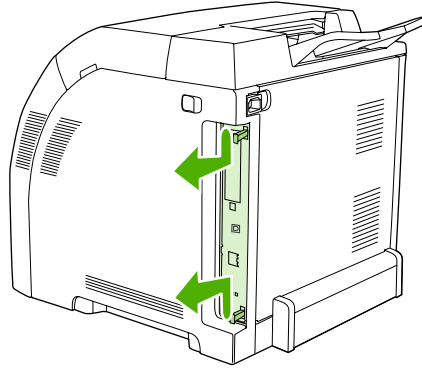
**VOORZICHTIG:** DIMM's kunnen door statische elektriciteit worden beschadigd. Draag bij het hanteren van DIMM's een antistatische polsband of raak regelmatig de antistatische verpakking van de DIMM aan en raak vervolgens blank metaal op de printer aan.

1. Zet de printer uit en verwijder alle netsnoeren en interfacekabels.



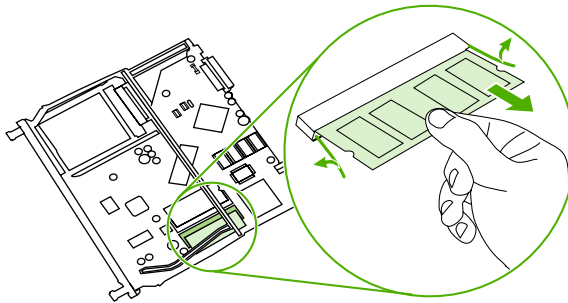


2. Trek de twee zwarte lipjes aan de rechterkant van de printer voorzichtig naar elkaar toe en trek vervolgens de formatter-eenheid uit de printer.

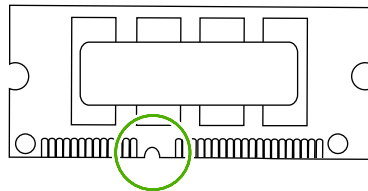


3. Plaats de formatter-kaart op een schone, vlakke onderlaag.

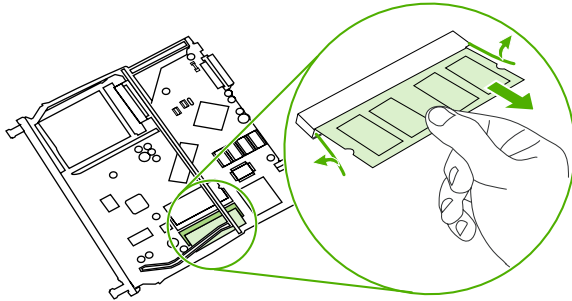
Om een DIMM te vervangen die momenteel is geïnstalleerd, schuift u de hendels aan weerszijden van de DIMM-sleuf opzij, en vervolgens trekt u de DIMM schuin omhoog en uit de sleuf.



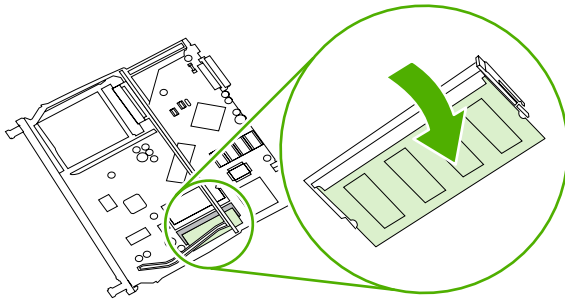
4. Haal de nieuwe DIMM uit de antistatische verpakking en zoek de inkeping in de onderrand van de DIMM.




5. Houd de DIMM bij de randen vast en breng vervolgens de inkeping in de DIMM onder een hoek in lijn met het streepje op de DIMM-sleuf. Daarna drukt u de DIMM in de sleuf tot deze stevig vast zit. Als de DIMM juist is geplaatst, zijn de metalen contactpunten niet zichtbaar.

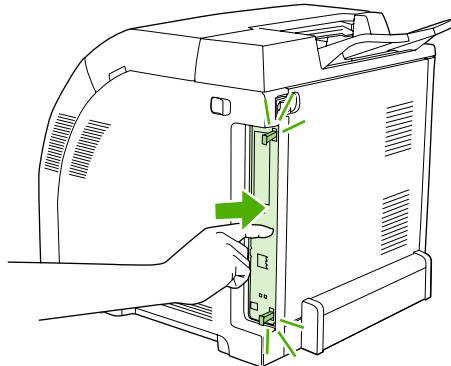


6. Druk de DIMM naar beneden tot beide hendels de DIMM vastzetten.



 **OPMERKING:** Als u problemen hebt met het plaatsen van de DIMM, moet u ervoor zorgen dat de inkeping in de onderrand van de DIMM in lijn ligt met het streepje op de sleuf. Als de DIMM nog steeds niet kan worden geplaatst, controleert u of u het juiste type DIMM gebruikt.

7. Lijn de rand van de formatter-kaart uit met de geleiders aan de boven- en onderkant van de sleuf en schuif vervolgens de kaart terug in de printer. Druk de formatter stevig aan totdat u de formatterhendels op hun plaats hoort klikken.



8. Sluit het netsnoer en de USB- of netwerkkabel weer aan en zet vervolgens de printer aan.
9. Zie [Geheugen activeren op pagina 135](#) voor de procedure na het installeren van een geheugen-DIMM.

## Geheugen activeren

Als u een geheugen-DIMM hebt geïnstalleerd, moet de printerdriver zo worden ingesteld dat het extra geheugen wordt herkend.

1. Klik op **Start**, wijs **Instellingen** aan klik vervolgens op **Printers** of **Printers en faxapparaten**.
2. Selecteer deze printer en selecteer **Eigenschappen**.
3. Klik op het tabblad **Configureren** op **Meer**.
4. Typ of selecteer in het veld **Totaal geheugen** de totale grootte van het geheugen dat nu geïnstalleerd is.
5. Klik op **OK**.
6. Ga naar [DIMM-installatie controleren op pagina 135](#).

## DIMM-installatie controleren

Controleer of de DIMM's correct zijn geïnstalleerd en naar behoren werken.

1. Zet de printer aan. Controleer of de status van de printer **Klaar** is na het opstarten. Als een foutmelding verschijnt, is het mogelijk dat een DIMM niet juist is geïnstalleerd.
2. Druk een configuratiepagina af. Zie [Informatiepagina's op pagina 114](#).
3. Controleer het gedeelte Geïnstalleerde personality's en opties op de configuratiepagina en vergelijk dat met de configuratiepagina die vóór de installatie van de DIMM is afgedrukt.
4. De DIMM is wellicht niet goed geïnstalleerd. Herhaal de installatieprocedure.

**-of-**

De DIMM is mogelijk defect. Probeer een nieuwe DIMM.



---

# 11 Problemen oplossen

- [Controlelijst voor het oplossen van de belangrijkste problemen](#)
- [Berichten op het bedieningspaneel](#)
- [Veelvoorkomende oorzaken van papierstoringen](#)
- [Storingen oplossen](#)
- [Problemen met de papierverwerking](#)
- [Diagnosetestpagina's](#)
- [Problemen met de manier waarop de printer reageert](#)
- [Problemen met het bedieningspaneel van de printer](#)
- [Problemen met het afdrucken van kleuren](#)
- [Onjuiste printeruitvoer](#)
- [Macintosh-problemen](#)
- [Problemen met softwareprogramma's](#)
- [Problemen met de afdrukkwaliteit oplossen](#)

# Controlelijst voor het oplossen van de belangrijkste problemen

Als u problemen hebt met de printer, kan de volgende lijst uitkomst bieden bij het zoeken naar de oorzaak:

- Is de printer aangesloten op het elektriciteitsnet?
- Is de printer ingeschakeld?
- Is de printer **Klaar**?
- Zijn alle benodigde snoeren aangesloten?
- Worden er berichten weergegeven op het bedieningspaneel?
- Zijn er originele HP-onderdelen geïnstalleerd?
- Zijn eventueel recentelijk vervangen printcartridges correct geïnstalleerd en is de transporttape van de cartridge verwijderd?

Raadpleeg de beknopte handleiding van de printer voor aanvullende informatie over de installatie en instellingen van de printer.


Ga naar <http://www.hp.com/support/cljcp3505> als u in deze handleiding geen oplossing vindt voor printerproblemen.

## Factoren die de prestaties van de printer beïnvloeden

De hoeveelheid tijd die nodig is om een taak af te drukken, is van verschillende factoren afhankelijk:

- Maximale afdruksnelheid, uitgedrukt in aantal pagina's per minuut (ppm)
- Het gebruik van speciaal papier (zoals transparanten, zwaar papier of papier van aangepast formaat)
- Printerverwerkingstijd en downloadtijd
- De complexiteit en de grootte van afbeeldingen
- De snelheid van de gebruikte computer
- De USB-verbinding
- De I/O-configuratie van de printer
- De hoeveelheid printergeheugen
- Het netwerkbesturingssysteem en de configuratie daarvan (indien van toepassing)
- Printer-personality (HP JetReady, PCL of PS)

---

 **OPMERKING:** Door het geheugen van de printer uit te breiden, kunt u geheugenproblemen oplossen, de verwerking van complexe afbeeldingen verbeteren en de downloadtijd verkorten. De maximale snelheid van de printer (het aantal pagina's per minuut) blijft echter hetzelfde.

---

## Berichten op het bedieningspaneel

Er zijn vier soorten berichten waarmee printerstatus of problemen met de printer worden aangegeven.

Soort bericht	Omschrijving
Statusberichten	Statusberichten geven de actuele toestand van de printer weer. De berichten geven informatie over de normale werking van de printer en er zijn geen handelingen van de gebruiker nodig om deze te wissen. De berichten veranderen als de toestand van de printer verandert. Wanneer de printer gereed is en geen taken uitvoert en er geen af te handelen waarschuwingsberichten zijn, wordt het statusbericht <b>Klaar</b> weergegeven als de printer online staat.
Waarschuwingsberichten	Waarschuwingen stellen u op de hoogte van gegevens- en afdrukfouten. Deze berichten worden doorgaans afgewisseld met het bericht <b>Klaar</b> of met statusberichten. Ze blijven staan totdat u op de knop ✓ drukt. Bepaalde waarschuwingsberichten kunnen worden gewist. Als <b>VERWIJDERBARE WAARSCHUWINGEN</b> is ingesteld op <b>TAAK</b> in het menu <b>APPARAAT CONFIGUREREN</b> van de printer, verwijdert de volgende afdruktaak deze berichten.
Foutberichten	Foutberichten melden dat er een handeling moet worden verricht, zoals papier toevoegen of een papierstoring verhelpen.  Na bepaalde foutberichten kan de printer automatisch doorgaan. Als <b>AUTOM. DOORGAAN=AAN</b> is ingesteld in de menu's, gaat de printer verder nadat een verwijderbare fout gedurende 10 seconden is weergegeven.  <b>OPMERKING:</b> Als tijdens die 10 seconden op een knop wordt gedrukt, wordt de functie voor het automatisch doorgaan stilgezet en wordt de functie van de knop uitgevoerd. Als u bijvoorbeeld op <b>Stop</b> drukt, wordt het afdrukken onderbroken en krijgt u de optie om de afdruktaak te annuleren.
Kritieke-foutberichten	Kritieke-foutberichten attenderen u op een defect in het apparaat. Sommige van deze berichten kunnen worden opgelost door de printer uit en weer aan te zetten. Deze berichten worden niet beïnvloed door de instelling <b>AUTOM. DOORGAAN</b> . Als een kritieke fout aanhoudt, is service noodzakelijk.

In de volgende tabel worden de berichten die mogelijk op het bedieningspaneel verschijnen, opgesomd en beschreven.

Bedieningspaneelbericht	Omschrijving	Aanbevolen actie
<Datum> <Tijd>  Druk op ✓ om te wijzigen  Druk op STOP om over te slaan	De printer heeft een interne klok die datum en tijd bijhoudt. De eerste keer dat u de printer aanzet, wordt u gevraagd om de juiste datum en tijd in te stellen.	Druk op ✓ om de datum en tijd te wijzigen.  Druk op <b>Stop</b> als u deze stap wilt overslaan. U kunt datum en tijd later wijzigen met het menu <b>SYSTEEMINSTELLINGEN</b> .  Als deze vraag iedere keer verschijnt als u de printer aanzet, werkt de klok niet goed. Neem contact op met de ondersteuning van HP.
<KLEUREN>CARTRIDGE INSTALLEREN  wordt afgewisseld met  Druk op ? voor Help	De kleurencartridge is niet geïnstalleerd of onjuist geïnstalleerd.	Druk op ? voor Help.  of  Raadpleeg <a href="#">Printcartridges verwisselen op pagina 127</a> voor meer informatie.
<KLEUREN>CARTRIDGE VERVANGEN  wordt afgewisseld met  Druk op ✓ om verder te gaan.	De levensduur van de aangegeven printcartridge is bijna verstreken en de instelling <b>VOORRAAD VERVANGEN</b> in <b>SYSTEEMINSTELLINGEN</b> is ingesteld op <b>STOP BIJNA LEEG</b> . Druk op ✓ om dit te negeren.	1. Bestel de aangegeven printcartridge.  2. Druk op ✓ om verder te gaan.  of

Bedieningspaneelbericht	Omschrijving	Aanbevolen actie
		Druk op <b>?</b> voor Help.  Raadpleeg <a href="#">Benodigdheden en accessoires op pagina 193</a> voor meer informatie.
<b>&lt;KLEUREN&gt;CARTRIDGE VERVANGEN</b>  wordt afgewisseld met  <b>Druk op <b>?</b> voor Help</b>	De levensduur van de printcartridge is verstreken. Het afdrukken kan pas verdergaan als de cartridge is vervangen.	Druk op <b>?</b> voor Help.  Zie <a href="#">Printcartridges verwisselen op pagina 127</a> of <a href="#">Onderdelen en benodigdheden vervangen op pagina 127</a> voor meer informatie.  Raadpleeg <a href="#">Benodigdheden en accessoires op pagina 193</a> voor meer informatie.
<b>&lt;KLEUREN&gt;motor draaien</b>  wordt afgewisseld met  <b>Druk op STOP om af te sluiten</b>	Er wordt een test uitgevoerd en de geselecteerde component is <b>Motor &lt;kleuren&gt;cartridge</b>	Druk op <b>Stop</b> wanneer u deze test wilt stoppen.
<b>10.94.YY VERWIJDER TRANSPORTVERGREDELINGEN VAN ALLE CARTRIDGES</b>	Minimaal één printcartridge heeft nog steeds een transportvergrendeling.	<ol style="list-style-type: none"> <li>1. Verwijder alle printcartridges en controleer beide zijden van elke cartridge op de aanwezigheid van de oranje transportvergrendeling. Verwijder alle transportvergrendelingen die er nog zitten.</li> <li>2. Installeer de printcartridges opnieuw.</li> </ol>
<b>10.XX.YY FOUT IN ONDERDELENGEHEUGEN</b>  <b>Druk op <b>?</b> voor Help</b>	De printer kan niet lezen of schrijven naar ten minste één printcartridgegeheugenlabel of er ontbreekt ten minste één printcartridgegeheugenlabel.	<ol style="list-style-type: none"> <li>1. Open de voorklep.</li> <li>2. Verwijder de printcartridges en installeer ze vervolgens opnieuw.</li> <li>3. Sluit de voorklep.</li> <li>4. Zet de printer uit en weer aan.</li> <li>5. Als deze fout zich blijft voordoen, moet u contact opnemen met de ondersteuning van HP.</li> </ol>
<b>10.XX.YY ONRECHTMATIG ONDERDEEL</b>  <b>Onrechtmatig onderdeel in gebruik</b>  wordt afgewisseld met  <b>Druk op <b>?</b> voor Help</b>	Er is een nieuwe cartridge geïnstalleerd die niet van HP is. Dit bericht wordt weergegeven tot er benodigdheden van HP worden geïnstalleerd of tot u drukt op <b>✓</b> .	Als u in de veronderstelling verkeert dat u benodigdheden van HP hebt aangeschaft, maar dit niet het geval is, gaat u naar <a href="http://www.hp.com/go/anticounterfeit">http://www.hp.com/go/anticounterfeit</a> .  Service of reparaties aan de printer als gevolg van het gebruik van benodigdheden die niet van HP zijn, worden niet gedekt door de garantie van HP.  Druk op <b>✓</b> om verder te gaan met afdrukken. De eerste afdruktaak die reeds in afwachting is, wordt geannuleerd.
<b>11.XX INTERNE KLOKFOUT</b>  wordt afgewisseld met  <b>Druk op <b>✓</b> om verder te gaan</b>	De interne klok van de printer werkt niet goed. U kunt de printer verder blijven gebruiken, maar iedere keer dat u de printer aanzet, wordt u gevraagd de datum en de tijd in te stellen.	Neem contact op met de ondersteuning van HP.



Bedieningspaneelbericht	Omschrijving	Aanbevolen actie
<p><b>13.XX.YY DUPLEXSTORING ACHTER VOORKLEP</b></p> <p>wordt afgewisseld met</p> <p><b>Druk op ? voor Help.</b></p>	<p>Er is een papierstoring in de voorklep.</p>	<p>Open de voorklep en verhelp de storing.</p> <p>Raadpleeg <a href="#">Papierstoringen vanuit invoerladen verhelpen op pagina 159.</a></p> <p>Als dit bericht blijft verschijnen nadat u alle pagina's hebt verwijderd en de Help hebt gesloten, moet u contact opnemen met de ondersteuning van HP.</p>
<p><b>13.XX.YY FUSERSTORING ONDER BOVENKLEP</b></p> <p>wordt afgewisseld met</p> <p><b>Druk op ? voor Help.</b></p>	<p>Er is een storing in de fuser.</p>	<p>Open de bovenklep en verhelp de storing.</p> <p><b>VOORZICHTIG:</b> Fuser is heet. Laat de fuser 10 minuten afkoelen voordat u deze aanraakt.</p> <p>Raadpleeg <a href="#">Papierstoringen vanuit invoerladen verhelpen op pagina 159.</a></p> <p>Als dit bericht blijft verschijnen nadat u alle pagina's hebt verwijderd en de Help hebt gesloten, moet u contact opnemen met de ondersteuning van HP.</p>
<p><b>13.XX.YY PAPIERBAANSTORING VOORKLEP</b></p> <p>wordt afgewisseld met</p> <p><b>Druk op ? voor Help.</b></p>	<p>Er is een storing in het duplexuitvoergebied achter de voorklep.</p>	<p>Open de voorklep en verhelp de storing.</p> <p>Raadpleeg <a href="#">Papierstoringen vanuit invoerladen verhelpen op pagina 159.</a></p> <p>Als dit bericht blijft verschijnen nadat u alle pagina's hebt verwijderd en de Help hebt gesloten, moet u contact opnemen met de ondersteuning van HP.</p>
<p><b>13.XX.YY STORING ACHTER VOORKLEP</b></p> <p>wordt afgewisseld met</p> <p><b>Druk op ? voor Help.</b></p>	<p>Er is een papierstoring in de voorklep.</p>	<p>Druk op ? voor Help.</p> <p>of</p> <p>Raadpleeg <a href="#">Papierstoringen vanuit invoerladen verhelpen op pagina 159.</a></p> <p>Als dit bericht blijft verschijnen nadat u alle pagina's hebt verwijderd en de Help hebt gesloten, moet u contact opnemen met de ondersteuning van HP.</p>
<p><b>13.XX.YY STORING IN LADE 1</b></p> <p>wordt afgewisseld met</p> <p><b>Verwijder storing en druk op ✓</b></p>	<p>Er is een pagina vastgelopen in de multifunctionele lade.</p>	<p>Verhelp de storing en druk op ✓.</p> <p>Raadpleeg <a href="#">Papierstoringen vanuit invoerladen verhelpen op pagina 159.</a></p> <p>Als dit bericht blijft verschijnen nadat u alle pagina's hebt verwijderd en de Help hebt gesloten, moet u contact opnemen met de ondersteuning van HP.</p>
<p><b>13.XX.YY STORING IN LADE 2</b></p>	<p>Er is een pagina vastgelopen in lade 2.</p>	<p>Verwijder Lade 2, verhelp de storing en installeer Lade 2 weer.</p> <p>Raadpleeg <a href="#">Papierstoringen vanuit invoerladen verhelpen op pagina 159.</a></p> <p>Als dit bericht blijft verschijnen nadat u alle pagina's hebt verwijderd en de Help hebt</p>

Bedieningspaneelbericht	Omschrijving	Aanbevolen actie
<p>13.XX.YY <b>STORING IN LADE X</b></p> <p>wordt afgewisseld met</p> <p><b>Verwijder storting en druk op ✓</b></p>	<p>Er is een pagina vastgelopen in Lade 1 of Lade 3.</p>	<p>gesloten, moet u contact opnemen met de ondersteuning van HP.</p> <p>Verhelp de storting en druk op ✓.</p> <p>of</p> <p>Raadpleeg <a href="#">Papierstoringen vanuit invoerladen verhelpen op pagina 159</a>.</p> <p>Als dit bericht blijft verschijnen nadat u alle pagina's hebt verwijderd en de Help hebt gesloten, moet u contact opnemen met de ondersteuning van HP.</p>
<p>13.XX.YY <b>STORING ONDER BOVENKLEP</b></p> <p>wordt afgewisseld met</p> <p><b>Druk op ? voor Help.</b></p>	<p>Er is een pagina vastgelopen onder de voorklep.</p>	<p>Open de voorklep en verwijder het vastgelopen papier.</p>
<p>20 <b>ONVOLDOENDE GEHEUGEN</b></p> <p>wordt afgewisseld met</p> <p><b>Druk op ? voor Help</b></p> <p><b>Druk op ✓ om verder te gaan</b></p>	<p>De printer ontvangt meer gegevens van de computer dan in het beschikbare geheugen passen.</p>	<ol style="list-style-type: none"> <li>1. Druk op ✓ om verder te gaan met afdrukken.</li> </ol> <p><b>OPMERKING:</b> Gegevens gaan verloren.</p> <ol style="list-style-type: none"> <li>2. Maak de afdruktaak minder complex om deze fout te vermijden.</li> <li>3. Als u extra geheugen in de printer installeert, is het mogelijk dat het afdrukken van complexere pagina's zonder problemen verloopt.</li> </ol>
<p>22: <b>EIO X-BUFFEROVERFLOW</b></p> <p>wordt afgewisseld met</p> <p><b>Druk op ✓ om verder te gaan</b></p>	<p>De I/O-buffer van de EIO-kaart in sleuf X van de printer is vol terwijl de printer bezig is.</p>	<ol style="list-style-type: none"> <li>1. Druk op ✓ om verder te gaan met afdrukken.</li> </ol> <p><b>OPMERKING:</b> Gegevens gaan verloren.</p> <ol style="list-style-type: none"> <li>2. Als deze fout zich blijft voordoen, moet u contact opnemen met de ondersteuning van HP.</li> </ol>
<p>22 <b>GEÏNTEGR. I/O-BUFFEROVERFLOW</b></p>	<p>De buffer van de geïntegreerde HP Jetdirect printserver is vol terwijl de printer bezig is.</p>	<ol style="list-style-type: none"> <li>1. Druk op ✓ om verder te gaan met afdrukken.</li> </ol> <p><b>OPMERKING:</b> Er zullen gegevens verloren gaan.</p> <ol style="list-style-type: none"> <li>2. Als deze fout zich blijft voordoen, moet u contact opnemen met de ondersteuning van HP.</li> </ol>
<p>22 <b>USB I/O-BUFFEROVERFLOW</b></p> <p>wordt afgewisseld met</p> <p><b>Druk op ✓ om verder te gaan</b></p>	<p>De USB-buffer van de printer is vol terwijl de printer bezig is.</p>	<ol style="list-style-type: none"> <li>1. Druk op ✓ om verder te gaan met afdrukken.</li> </ol> <p><b>OPMERKING:</b> Gegevens gaan verloren.</p> <ol style="list-style-type: none"> <li>2. Als deze fout zich blijft voordoen, moet u contact opnemen met de ondersteuning van HP.</li> </ol>

Bedieningspaneelbericht	Omschrijving	Aanbevolen actie
<b>40 SLECHTE TRANSMISSIE EIO X</b> wordt afgewisseld met <b>Druk op ✓ om verder te gaan</b>	Er is een verbinding verbroken met de kaart in de EIO-sleuf.	<ol style="list-style-type: none"> <li>1. Druk op ✓ om verder te gaan met afdrukken.</li> </ol> <p><b>OPMERKING:</b> Gegevens gaan verloren.</p> <ol style="list-style-type: none"> <li>2. Als deze fout zich blijft voordoen, moet u contact opnemen met de ondersteuning van HP.</li> </ol>
<b>40 SLECHTE TRANSMISSIE GEÏNTEGREERDE I/O</b> wordt afgewisseld met <b>Druk op ✓ om verder te gaan</b>	De verbinding met de HP Jetdirect geïntegreerde printserver is verbroken.	Druk op ✓ om verder te gaan met afdrukken.
<b>41.3 ONVERWACHT FORMAAT IN LADE X</b> wordt afgewisseld met <b>LADE X VULLEN &lt;SOORT&gt; &lt;FORMAAT&gt;</b>	Het geplaatste papier is langer of korter dan het formaat waarvoor de lade is geconfigureerd.	<ol style="list-style-type: none"> <li>1. Druk op ✓ om vanuit een andere lade af te drukken.</li> <li>2. Vul de lade met het aangegeven formaat en soort om vanuit de huidige lade af te drukken.</li> </ol> <p>Controleer of alle laden juist zijn geconfigureerd voordat u opnieuw afdrukt. Raadpleeg <a href="#">Laden configureren op pagina 76</a> voor meer informatie.</p>
<b>41.5 ONVERWACHT PAPIERSOORT IN LADE X</b> wordt afgewisseld met <b>LADE X VULLEN &lt;SOORT&gt; &lt;FORMAAT&gt;</b>	De printer herkent een ander papertype in de papierbaan dan dat waarvoor de lade is geconfigureerd.	<ol style="list-style-type: none"> <li>1. Druk op ✓ om vanuit een andere lade af te drukken.</li> <li>2. Vul de lade met het aangegeven formaat en soort om vanuit de huidige lade af te drukken.</li> </ol> <p>Controleer of alle laden juist zijn geconfigureerd voordat u opnieuw afdrukt. Raadpleeg <a href="#">Laden configureren op pagina 76</a> voor meer informatie.</p>
<b>41.X FOUT</b> wordt afgewisseld met <b>Druk op ✓ om verder te gaan</b>	Er is een printerfout opgetreden.	<ol style="list-style-type: none"> <li>1. Druk op ✓ om verder te gaan of druk op ? voor verdere informatie.</li> <li>2. Als dit bericht blijft verschijnen nadat u de Help hebt gesloten, zet u de printer uit en vervolgens weer aan.</li> <li>3. Als deze fout zich blijft voordoen, moet u contact opnemen met de ondersteuning van HP.</li> </ol>
<b>49.XXXXX FOUT</b> wordt afgewisseld met <b>Als u wilt doorgaan, schakelt u het apparaat uit en weer in</b>	Er heeft zich een kritieke firmware-fout voorgedaan.	<ol style="list-style-type: none"> <li>1. Zet de printer uit en weer aan.</li> <li>2. Als deze fout zich blijft voordoen, moet u contact opnemen met de ondersteuning van HP.</li> </ol>
<b>50.X FUSERFOUT</b> <b>Druk op ? voor Help</b>	Er is een fuserfout opgetreden.	<ol style="list-style-type: none"> <li>1. Zet de printer uit.</li> <li>2. Controleer of de fuser juist is geïnstalleerd en juist is geplaatst.</li> </ol>

Bedieningspaneelbericht	Omschrijving	Aanbevolen actie
		<ol style="list-style-type: none"> <li>Zet de printer aan.</li> <li>Als deze fout zich blijft voordoen, moet u contact opnemen met de ondersteuning van HP.</li> </ol>
<b>51.XY FOUT</b> wordt afgewisseld met <b>Als u wilt doorgaan, schakelt u het apparaat uit en weer in</b>	Er is een printerfout opgetreden.	<ol style="list-style-type: none"> <li>Druk op ✓ om verder te gaan.</li> <li>Zet de printer uit en weer aan als het bericht blijft verschijnen.</li> <li>Als deze fout zich blijft voordoen, moet u contact opnemen met de ondersteuning van HP.</li> </ol>
<b>52.XY FOUT</b> wordt afgewisseld met <b>Als u wilt doorgaan, schakelt u het apparaat uit en weer in</b>	Er is een printerfout opgetreden.	<ol style="list-style-type: none"> <li>Druk op ✓ om verder te gaan.</li> <li>Zet de printer uit en weer aan als het bericht blijft verschijnen.</li> <li>Als deze fout zich blijft voordoen, moet u contact opnemen met de ondersteuning van HP.</li> </ol>
<b>53.10.01 FOUT RAM NIET ONDERSTEUND</b>	De geheugen-DIMM is geen ondersteunde DIMM.	Installeer een ondersteunde DIMM.
<b>54.XX FOUT</b>	Er is een printeropdrachtfout opgetreden.	<ol style="list-style-type: none"> <li>Zet de printer uit en weer aan.</li> <li>Als deze fout zich blijft voordoen, moet u contact opnemen met de ondersteuning van HP.</li> </ol>
<b>57.XX PRINTERFOUT</b> wordt afgewisseld met <b>Als u wilt doorgaan, schakelt u het apparaat uit en weer in</b>	Er is een printerventilatorfout opgetreden.	<ol style="list-style-type: none"> <li>Zet de printer uit en weer aan.</li> <li>Als deze fout zich blijft voordoen, moet u contact opnemen met de ondersteuning van HP.</li> </ol>
<b>59.XY FOUT</b> wordt afgewisseld met <b>Als u wilt doorgaan, schakelt u het apparaat uit en weer in</b>	Er is een fout met de printermotor opgetreden.	<ol style="list-style-type: none"> <li>Zet de printer uit en weer aan.</li> <li>Als deze fout zich blijft voordoen, moet u contact opnemen met de ondersteuning van HP.</li> </ol> <p><b>OPMERKING:</b> Dit bericht kan eveneens verschijnen als de transfereenheid ontbreekt of onjuist is geïnstalleerd. Zorg ervoor dat de transfereenheid goed is geïnstalleerd.</p>
<b>62 GEEN SYSTEEM</b>	Het systeem is onvindbaar.	<ol style="list-style-type: none"> <li>Zet de printer uit en weer aan.</li> <li>Als deze fout zich blijft voordoen, moet u contact opnemen met de ondersteuning van HP.</li> </ol>
<b>68.X OPSLAGFOUT INSTELLINGEN GEWIJZIGD</b> wordt afgewisseld met <b>Druk op ✓ om verder te gaan</b>	Een of meer printerinstellingen die in het apparaat met het niet-vluchtige geheugen zijn opgeslagen, zijn ongeldig en zijn teruggezet op de fabrieksinstellingen. Druk op ✓ om het bericht te wissen. Het afdrukken	<ol style="list-style-type: none"> <li>Druk op ✓ om verder te gaan.</li> <li>Zet de printer uit en weer aan.</li> <li>Als deze fout zich blijft voordoen, moet u contact opnemen met de ondersteuning van HP.</li> </ol>

Bedieningspaneelbericht	Omschrijving	Aanbevolen actie
	kan doorgaan, maar er kan zich onverwacht gedrag voordoen.	
<b>68.X PERMANENTE OPSLAG IS VOL</b> wordt afgewisseld met <b>Druk op ✓ om verder te gaan</b>	Het apparaat met het niet-vluchtige geheugen is vol. Druk op ✓ om het bericht te wissen. Het afdrukken kan doorgaan, maar er kan zich onverwacht gedrag voordoen.  X Omschrijving  1 Verwijderbare schijf (flash-schijf of harde schijf)  0 NVRAM in de printer	<ol style="list-style-type: none"> <li>1. Druk op ✓ om verder te gaan.</li> <li>2. Bij 68.0-fouten zet u de printer uit en weer aan.</li> <li>3. Als zich een 68.0-fout blijft voordoen, moet u contact opnemen met de ondersteuning van HP.</li> <li>4. Bij 68.1-fouten gebruikt u HP Web Jetadmin om bestanden van de schijf te verwijderen.</li> <li>5. Als zich een 68.1-fout blijft voordoen, moet u contact opnemen met de ondersteuning van HP.</li> </ol>
<b>68.X SCHRIJFFOUT PERMANENTE OPSLAG</b> wordt afgewisseld met <b>Druk op ✓ om verder te gaan</b>	Het apparaat met het niet-vluchtige geheugen is vol. Druk op ✓ om het bericht te wissen. Het afdrukken kan doorgaan, maar er kan zich onverwacht gedrag voordoen.  X Omschrijving  0 NVRAM in de printer  1 Verwijderbare schijf	<ol style="list-style-type: none"> <li>1. Druk op ✓ om verder te gaan.</li> <li>2. Als deze fout zich blijft voordoen, moet u contact opnemen met de ondersteuning van HP.</li> </ol>
<b>79.XXXX FOUT</b> wordt afgewisseld met <b>Als u wilt doorgaan, schakelt u het apparaat uit en weer in</b>	Er is een kritieke hardwarefout opgetreden.	<ol style="list-style-type: none"> <li>1. Zet de printer uit en weer aan.</li> <li>2. Als deze fout zich blijft voordoen, moet u contact opnemen met de ondersteuning van HP.</li> </ol>
<b>8X.YYYY EIO-FOUT</b>	Er is een kritieke fout opgetreden in de EIO-kaart.	<ol style="list-style-type: none"> <li>1. Zet de printer uit en weer aan.</li> <li>2. Als deze fout zich blijft voordoen, moet u contact opnemen met de ondersteuning van HP.</li> </ol>
<b>8X.YYYY GEÏNTEGREERDE JETDIRECT-FOUT</b>	Er is een kritieke fout opgetreden in de HP Jetdirect geïntegreerde printserver.	<ol style="list-style-type: none"> <li>1. Zet de printer uit en weer aan.</li> <li>2. Als deze fout zich blijft voordoen, moet u contact opnemen met de ondersteuning van HP.</li> </ol>
<b>Afdrukken... BESTANDSDIRECTORY</b>	De printer is bezig met het afdrukken van de directory-pagina voor de massaopslag. Als de pagina is afgedrukt, keert de printer terug naar de stand <b>Klaar</b> .	Geen handeling vereist.
<b>Afdrukken... CONFIGURATIE</b>	De printer is bezig met het afdrukken van een configuratiepagina. Als de pagina is afgedrukt, keert de printer terug naar de stand <b>Klaar</b> .	Geen handeling vereist.
<b>Afdrukken... DEMOPAGINA</b>	De printer is bezig met het afdrukken van een demonstratiepagina. Als de pagina is afgedrukt, keert de printer terug naar de stand <b>Klaar</b> .	Geen handeling vereist.

Bedieningspaneelbericht	Omschrijving	Aanbevolen actie
<b>Afdrukken... DIAGNOSEPAGINA</b>	De printer is bezig met het afdrukken van de diagnosepagina. Als de pagina is afgedrukt, keert de printer terug naar de stand <b>Klaar</b> .	Geen handeling vereist.
<b>Afdrukken... GEBRUIKSPAGINA</b>	De printer is bezig met het afdrukken van een pagina met informatie over het gebruik van de printer. Als de pagina is afgedrukt, keert de printer terug naar de stand <b>Klaar</b> .	Geen handeling vereist.
<b>Afdrukken... LETTERTYPENOVERZICHT</b>	De printer is bezig met het samenstellen van een lijst van de PCL- of de PS-lettertypen. Als de pagina is afgedrukt, keert de printer terug naar de stand <b>Klaar</b> .	Geen handeling vereist.
<b>Afdrukken... LOGBESTAND</b>	De printer is bezig met het afdrukken van een pagina met het logbestand. Als de pagina is afgedrukt, keert de printer terug naar de stand <b>Klaar</b> .	Geen handeling vereist.
<b>Afdrukken... MENUSTRUCTUUR</b>	De printer is bezig met het samenstellen van een overzicht van de menu's van de printer. Als de pagina is afgedrukt, keert de printer terug naar de stand <b>Klaar</b> .	Geen handeling vereist.
<b>Afdrukken... PQ probleemoplossing</b>	De printer is bezig met het samenstellen van een aantal pagina's met informatie over het oplossen van problemen met de afdrukkwaliteit. Als de pagina is afgedrukt, keert de printer terug naar de stand <b>Klaar</b> .	Volg de instructies op de afgedrukte pagina's.
<b>Afdrukken... REGISTRATIEPAGINA</b>	De printer is bezig met het afdrukken van een registratiepagina. Als de pagina is afgedrukt, keert de printer terug naar het menu <b>KALIBRATIE INSTELLEN</b> .	Volg de instructies op de afgedrukte pagina's.
<b>Afdrukken... RGB-VOORBEELDEN</b>	De printer is bezig met het afdrukken van de pagina met RGB-stalen. Als de pagina is afgedrukt, keert de printer terug naar de stand <b>Klaar</b> .	Geen handeling vereist.
<b>Afdrukken... STATUS BENODIGDHEDEN</b>	De printer is bezig met het afdrukken van een pagina met informatie over de status van de afdrukbenodigdheden. Als de pagina is afgedrukt, keert de printer terug naar de stand <b>Klaar</b> .	Geen handeling vereist.
<b>AFDRUKKEN GESTOPT</b> Druk op ✓ om verder te gaan	Dit bericht wordt weergegeven als een Afdruk/Stop-test wordt uitgevoerd en de tijd verloopt.	Druk op ✓ om verder te gaan met afdrukken.
<b>AFDRUKKEN IN KLEUR NIET TOEGESTAAN</b> wordt afgewisseld met <b>Klaar</b>	Dit bericht wordt weergegeven als de printer is ingesteld op <b>KLEUR INDIEN TOEGESTAAN</b> en u bent of uw softwareprogramma is niet bevoegd om in kleur af te drukken.	Laat uw netwerkbeheerder een gebruikers- of een programma-machtiging instellen, zodat u kunt afdrukken in kleur.
<b>Annuleren... &lt;TAAKNAAM&gt;</b>	De printer is bezig een taak te annuleren. Het bericht wordt weergegeven totdat de taak is afgebroken, de papierbaan is vrijgemaakt en alle gegevens die via het actieve gegevenskanaal binnenkomen zijn ontvangen en verwijderd.	Geen handeling vereist.
<b>BENODIGDHEDEN INSTALLEREN</b>	Twee of meer cartridges ontbreken.	Installeer de ontbrekende cartridges.

Bedieningspaneelbericht	Omschrijving	Aanbevolen actie
<b>Druk op ✓ voor status</b>		Druk op ✓ en vervolgens op ? voor Help. of Raadpleeg <a href="#">Richtlijnen voor vervanging op pagina 127</a> voor meer informatie.
<b>BESTEL &lt;KLEUREN&gt;CARTRIDGE</b> wordt afgewisseld met <b>Klaar</b>	De aangegeven printcartridge is bijna aan het einde van de levensduur. De printer is klaar en het aangegeven aantal resterende pagina's kan verder worden afgedrukt.	Bestel de aangegeven printcartridge. Het afdrukken gaat verder totdat <b>&lt;KLEUREN&gt;CARTRIDGE VERVERVANGEN</b> verschijnt.  <b>OPMERKING:</b> Het geschatte aantal resterende pagina's is gebaseerd op het historisch gebruik van dit onderdeel.  Raadpleeg <a href="#">Benodigdheden en accessoires op pagina 193</a> voor meer informatie.  <b>OPMERKING:</b> Als u wilt voorkomen dat dit bericht in de toekomst verschijnt, kunt u in het menu <b>SYSTEEMINSTELLINGEN, BESTELLEN BIJ</b> instellen op 0%.
<b>BESTEL BENODIGDHEDEN</b> wordt afgewisseld met <b>Klaar</b>	Meer dan een van de benodigdheden is bijna op.	<ol style="list-style-type: none"><li>1. Druk op ✓ om te controleren welke benodigdheden moeten worden besteld.</li><li>2. Bestel de benodigdheden. Het afdrukken gaat verder totdat <b>VOORRAAD VERVERVANGEN</b> verschijnt.</li></ol> of Druk op ? voor Help. Raadpleeg <a href="#">Benodigdheden en accessoires op pagina 193</a> voor meer informatie.
<b>BEWERKING VAN RAM-SCHIJFBESTAND MISLUKT</b> wordt afgewisseld met <b>Klaar</b> <b>Druk op ✓ om te wissen</b>	De printer heeft een PJJ-opdracht ontvangen die tot een onlogische bewerking zou leiden (bijvoorbeeld het downloaden van een bestand naar een directory die niet bestaat).	<ol style="list-style-type: none"><li>1. Het afdrukken kan verdergaan.</li><li>2. Druk op ✓ als u dit bericht van het bedieningspaneel wilt wissen.</li><li>3. Als het bericht weer wordt weergegeven, is er wellicht een probleem met het softwareprogramma.</li></ol>
<b>BEWERKING VAN USB-OPSLAGBESTAND MISLUKT</b> wordt afgewisseld met <b>Klaar</b> <b>Druk op ✓ om te wissen</b>	De printer heeft een PJJ-opdracht ontvangen die tot een onlogische bewerking zou leiden (bijvoorbeeld het downloaden van een bestand naar een directory die niet bestaat).	<ol style="list-style-type: none"><li>1. Het afdrukken kan verdergaan.</li><li>2. Druk op ✓ als u dit bericht van het bedieningspaneel wilt wissen.</li><li>3. Als het bericht weer verschijnt, is er wellicht een probleem met de software.</li></ol>
<b>BEZIG MET REINIGEN</b>	De printer is bezig met het verwerken van de reinigingspagina.	Geen handeling vereist.
<b>Bezig met verwerken...</b>	De printer is bezig met het verwerken van een taak maar heeft nog geen papier opgenomen. Wanneer het papier wordt opgenomen, wordt dit bericht vervangen door	Geen handeling vereist.

Bedieningspaneelbericht	Omschrijving	Aanbevolen actie
	een ander bericht dat aangeeft welke lade voor de taak gebruikt wordt.	
<b>Bezig met verwerken... uit lade&lt;X&gt;</b>	De printer is actief bezig met het verwerken van een taak uit de aangegeven lade.	Geen handeling vereist.
<b>CODE CRC-FOUT</b>	Er is een fout opgetreden tijdens een upgrade van de firmware.	<ol style="list-style-type: none"> <li>1. Installeer de firmware opnieuw.</li> <li>2. Als deze fout zich blijft voordoen, moet u contact opnemen met de ondersteuning van HP.</li> </ol>
<b>Data ontvangen</b> wordt afgewisseld met <b>Klaar</b>	De printer heeft gegevens ontvangen en wacht op doorvoer. Wanneer de printer het volgende bestand ontvangt, verdwijnt het bericht.  Het afdrukken is onderbroken.	<p>Als de printer wacht op doorvoer, druk u op ✓ om verder te gaan.</p> <p>Als de printer is onderbroken, drukt u op <b>Stop</b> om verder te gaan.</p>
<b>DUBBELZIJDIGE AFDRUKTAAK WORDT VERWERKT</b> wordt afgewisseld met <b>Pak papier pas als taak is voltooid</b>	Tijdens het dubbelzijdig afdrukken, is het papier even zichtbaar voordat het terug in de printer wordt getrokken.	Raap geen pagina's op voordat ze in de uitvoerbak liggen.
<b>Fabrieksinstellingen terugzetten</b>	De printer is bezig met het herstellen van de fabrieksinstellingen.	Geen handeling vereist.
<b>FOUT BIJ GEH.TEST VERVANG DIMM 1</b>	De geheugen-DIMM werkt niet goed.	Installeer een ondersteunde geheugen-DIMM.
<b>FOUT BIJ LADEN RFU</b>	Er is een fout opgetreden tijdens een upgrade van de firmware.	<ol style="list-style-type: none"> <li>1. Installeer de firmware opnieuw.</li> <li>2. Als deze fout zich blijft voordoen, moet u contact opnemen met de ondersteuning van HP.</li> </ol>
<b>FOUT INFLATE</b>	Er is een fout opgetreden tijdens een upgrade van de firmware.	<ol style="list-style-type: none"> <li>1. Installeer de firmware opnieuw.</li> <li>2. Als deze fout zich blijft voordoen, moet u contact opnemen met de ondersteuning van HP.</li> </ol>
<b>FUSER INSTALLEREN</b> Druk op ? voor Help	De fuser is niet geïnstalleerd of onjuist geïnstalleerd.	<p>Druk op ? voor Help.</p> <p>of</p> <p>Neem contact op met HP Klantenondersteuning of met een door HP erkende servicevertegenwoordiger.</p>
<b>GEKOZEN PERSONALITY NIET BESCHIKBAAR</b> wordt afgewisseld met Druk op ✓ om verder te gaan	De printer heeft een verzoek ontvangen voor een personality die niet in de printer bestaat. De taak is geannuleerd en er worden geen pagina's afgedrukt.	<ol style="list-style-type: none"> <li>1. Druk op ✓ om verder te gaan.</li> <li>2. Probeer een andere driver te gebruiken.</li> </ol>
<b>HANDELING MOMENTEEL NIET BESCHIKBAAR VOOR LADE X</b> wordt afgewisseld met <b>ELK FORM./ELK AANG. niet mog. bij lade</b>	U probeert duplexregistratie in te stellen voor een lade die geconfigureerd is voor <b>ELK FORMAAT</b> of <b>ELK AANGEPAST</b> . Duplexregistratie is niet beschikbaar als het formaat is ingesteld op een van deze instellingen.	Wijzig het formaat.



Bedieningspaneelbericht	Omschrijving	Aanbevolen actie
<b>HANDMATIGE INVOER &lt;SOORT&gt; &lt;FORMAAT&gt;</b> wordt afgewisseld met <b>Als u een andere lade wilt gebruiken, drukt u op ✓</b>	Er is geen afdrukmetaal in Lade 1 geplaatst, en de huidige afdraktaak vereist een type en formaat dat beschikbaar is in een andere lade.	Druk op ✓ om vanuit een andere lade af te drukken. Raadpleeg <a href="#">Laden configureren op pagina 76</a> voor meer informatie. of Druk op ? voor Help.
<b>HANDMATIGE INVOER &lt;SOORT&gt; &lt;FORMAAT&gt;</b> wordt afgewisseld met <b>Druk op ✓ om verder te gaan</b>	Er is afdrukmetaal geplaatst in Lade 1, maar de huidige afdraktaak vereist een specifiek type of formaat dat momenteel niet beschikbaar is.	Druk op ✓ om vanuit de lade af te drukken. of Druk op ? voor Help. of Raadpleeg <a href="#">Laden configureren op pagina 76</a> voor meer informatie.
<b>HANDMATIGE INVOER &lt;SOORT&gt; &lt;FORMAAT&gt;</b> wordt afgewisseld met <b>Druk op ? voor Help</b>	Lade 1 is leeg en er is geen andere lade beschikbaar.	Plaats het afdrukmetaal in Lade 1 en druk op ✓ om door te gaan. Druk op ? voor Help. of Raadpleeg <a href="#">Laden configureren op pagina 76</a> voor meer informatie.
<b>HANDMATIGE INVOER UITVOERSTAPEL</b> wordt afgewisseld met <b>Druk op ✓ om de achterzijden af te drukken.</b>	De eerste zijde van een handmatige dubbelzijdige afdraktaak is afgedrukt en de printer wordt onderbroken totdat de uitvoerstapel is teruggeplaatst.	Neem de uitgevoerde stapel uit de uitvoerbak en plaats de stapel in Lade 1 om de tweede zijde van de dubbelzijdige afdraktaak af te drukken. Druk op ✓ om verder te gaan
<b>Herstellen...</b>	De printer is bezig met het herstellen van de instellingen.	Geen handeling vereist.
<b>Initialiseren</b>	Dit bericht verschijnt als de printer is ingeschakeld en begint met het initialiseren.	Geen handeling vereist.
<b>Instelling opgesl.</b>	Er is een menuoptie ingesteld en opgeslagen.	Geen handeling vereist.
<b>Kalibreren...</b>	De printer is bezig met kalibreren.	Geen handeling vereist.
<b>KLEUREN-RFU MISLUKT</b>	Er is een fout opgetreden tijdens een upgrade van de firmware.	<ol style="list-style-type: none"> <li>1. Installeer de firmware opnieuw.</li> <li>2. Als deze fout zich blijft voordoen, moet u contact opnemen met de ondersteuning van HP.</li> </ol>
<b>Lade X &lt;SOORT&gt; &lt;FORMAAT&gt;</b> wordt afgewisseld met <b>Druk op ✓ om de papiersoort of het formaat te wijzigen</b>	De printer rapporteert de huidige configuratie van Lade X.	Geen handeling vereist. Druk op ↵ om het bericht te wissen. Druk op ✓ om de soort of het formaat te wijzigen. Raadpleeg <a href="#">Laden configureren op pagina 76</a> voor meer informatie.

Bedieningspaneelbericht	Omschrijving	Aanbevolen actie
<b>LADE X GEBRUIKEN &lt;SOORT&gt; &lt;FORMAAT&gt;</b>	De printer biedt alternatieve papiertypen om voor deze afdruktaak te gebruiken.	<ol style="list-style-type: none"> <li>1. Gebruik desgewenst ▲ en ▼ om een ander formaat of andere soort te markeren en druk op ✓ om het formaat of de soort te selecteren.</li> <li>2. Druk op ↩ om terug te gaan naar het vorige formaat of de vorige soort.</li> </ol> <p>Raadpleeg <a href="#">Laden configureren op pagina 76</a> voor meer informatie.</p>
<b>LADE X VULLEN &lt;SOORT&gt; &lt;FORMAAT&gt;</b> wordt afgewisseld met <b>Als u een andere lade wilt gebruiken, drukt u op ✓</b>	Lade X is leeg of is geconfigureerd voor een ander type of ander formaat dan is opgegeven voor de afdruktaak.	Druk op ? voor Help. of Druk op ✓ om vanuit een andere lade af te drukken. Raadpleeg <a href="#">Laden configureren op pagina 76</a> voor meer informatie.
<b>LADE X VULLEN &lt;SOORT&gt; &lt;FORMAAT&gt;</b> wordt afgewisseld met <b>Druk op ? voor Help</b>	Lade X is leeg of is geconfigureerd voor een ander type of ander formaat dan is opgegeven voor de afdruktaak. Er is geen andere lade beschikbaar.	Druk op ? voor Help. of Raadpleeg <a href="#">Laden configureren op pagina 76</a> voor meer informatie.
<b>LADE XX LEEG &lt;SOORT&gt; &lt;FORMAAT&gt;</b> wordt afgewisseld met <b>Klaar</b>	De lade is leeg, maar de huidige afdruktaak heeft deze lade niet nodig.	Vul de lade. Het bericht geeft het soort en formaat aan waar de lade momenteel voor is geconfigureerd.
<b>Logbestand leeg</b>	<b>LOGBESTAND WEERGEVEN</b> is geselecteerd op het bedieningspaneel en het logbestand is leeg.	Geen handeling vereist.
<b>Logbestand wissen</b>	Dit bericht verschijnt tijdens het wissen van het gebeurtenislogboek. Vervolgens keert de printer terug naar het menu <b>SERVICE</b> .	Geen handeling vereist.
<b>Motor draaien</b> wordt afgewisseld met <b>Druk op STOP om af te sluiten</b>	De printer test een motor.	Druk op <b>Stop</b> wanneer u deze test wilt stoppen.
<b>Onderbroken</b> wordt afgewisseld met <b>Als u wilt terugkeren naar Gereed, drukt u op STOP</b>	Het afdrukken is onderbroken.	Druk op <b>Stop</b> om verder te gaan met afdrukken.
<b>ONDERDEEL AANGETROFFEN DAT NIET VAN HP IS</b> wordt afgewisseld met <b>Klaar</b>	De printer heeft vastgesteld dat er een onderdeel is geïnstalleerd dat niet van HP is en ✓ (negeren) is ingedrukt.	Wanneer u in de veronderstelling bent dat u benodigdheden van HP hebt aangeschaft, maar dit niet het geval is, gaat u naar <a href="http://www.hp.com/go/anticounterfeit">www.hp.com/go/anticounterfeit</a> .  Service of reparaties aan de printer als gevolg van het gebruik van benodigdheden die niet van HP zijn, worden niet gedekt door de garantie van HP.

Bedieningspaneelbericht	Omschrijving	Aanbevolen actie
<b>ONDERDEEL GEÏNSTALLEERD DAT NIET VAN HP IS</b> wordt afgewisseld met <b>Druk op ? voor Help</b>	Er is een nieuwe printcartridge geïnstalleerd die niet van HP is. Dit bericht wordt weergegeven tot er benodigdheden van HP worden geïnstalleerd of tot u drukt op ✓.	Wanneer u in de veronderstelling bent dat u benodigdheden van HP hebt aangeschaft, maar dit niet het geval is, gaat u naar <a href="http://www.hp.com/go/anticounterfeit">www.hp.com/go/anticounterfeit</a> .  Service of reparaties aan de printer als gevolg van het gebruik van benodigdheden die niet van HP zijn, worden niet gedekt door de garantie van HP.  Druk op ✓ om verder te gaan met afdrukken.
<b>Onjuist</b>	De PIN-code is onjuist.	Neem contact op met de netwerkbeheerder.
<b>ONJUISTE &lt;KLEUREN&gt;CARTRIDGE</b> wordt afgewisseld met <b>Druk op ? voor Help</b>	Er is een kleurencartridge geïnstalleerd in een onjuiste sleuf.	Druk op ? voor Help.  of  Raadpleeg <a href="#">Printcartridges verwisselen op pagina 127</a> voor meer informatie.
<b>ONJUISTE BENODIGDH.</b> <b>Druk op ✓ voor status</b>	Er zijn twee of meer printcartridges in een onjuiste sleuf geïnstalleerd.	Druk op ✓ en vervolgens op ? voor Help.  of  Raadpleeg <a href="#">Onderdelen en benodigdheden vervangen op pagina 127</a> voor meer informatie.
<b>ONJUISTE SOORT IN LADE XX</b> wordt afgewisseld met <b>Klaar</b>	De lade is gevuld met een papierformaat dat afwijkt van het formaat waarvoor de lade is geconfigureerd. Het afdrukken kan verdergaan vanuit andere laden, maar niet vanuit deze.	In het menu <b>PAPIERVERWERKING</b> kunt u de lade configureren voor de juiste soort.
<b>ONJUIST FORMAAT IN LADE XX</b> wordt afgewisseld met <b>Klaar</b>	De lade is gevuld met een papierformaat dat afwijkt van het formaat waarvoor de lade is geconfigureerd. Het afdrukken kan verdergaan vanuit andere laden, maar niet vanuit deze.	<ol style="list-style-type: none"> <li>1. Controleer of de papiergeleiders juist zijn ingesteld.</li> <li>2. In het menu <b>PAPIERVERWERKING</b> kunt u de lade configureren voor het juiste formaat.</li> </ol>
<b>Onrechtmatig onderdeel in gebruik</b> wordt afgewisseld met <b>Klaar</b>	De printer heeft vastgesteld dat er een onderdeel is geïnstalleerd dat niet van HP is en ✓ (negeren) is ingedrukt.	Wanneer u in de veronderstelling bent dat u benodigdheden van HP hebt aangeschaft, maar dit niet het geval is, gaat u naar <a href="http://www.hp.com/go/anticounterfeit">www.hp.com/go/anticounterfeit</a> .  Service of reparaties aan de printer als gevolg van het gebruik van benodigdheden die niet van HP zijn, worden niet gedekt door de garantie van HP.
<b>ONVOLDOENDE GEHEUGEN OM LETTERTYPEN/GEGEVENS TE LADEN</b>	Dit bericht wordt afgewisseld met de naam van het opslagapparaat. Het opslagapparaat heeft niet genoeg geheugen om de lettertypen en andere gegevens te laden.	Druk op ✓ als u wilt doorgaan met afdrukken zonder de gegevens te gebruiken.  Verhoog de hoeveelheid geheugen voor het apparaat om het probleem op te lossen. Druk op ? voor meer informatie.
<b>ORIGINELE HP-BENODIGDHEDEN ONTWIKKELD VOOR &lt;PROD&gt;</b> wordt afgewisseld met	Dit originele onderdeel van HP is niet ontworpen voor deze printer en wordt niet ondersteund. De printer kan met dit onderdeel afdrukken, maar de afdrukwaliteit wordt hierdoor wellicht beïnvloed.	Vervang dit onderdeel door een origineel onderdeel van HP dat is ontworpen voor deze printer.

Bedieningspaneelbericht	Omschrijving	Aanbevolen actie
<b>Klaar</b>		
<b>Originele HP-onderdelen geïnstalleerd</b>	Er is een nieuwe printcartridge van HP geïnstalleerd. De printer keert terug naar <b>Klaar</b> na ongeveer 10 seconden.	Geen handeling vereist.
<b>PAPIERBAANSTORING VOORKLEP</b> wordt afgewisseld met <b>Druk op ? voor Help.</b>	Er is een pagina vastgelopen in de papierbaan.	Open de voorklep en verwijder het vastgelopen papier.
<b>Papierbaan vrijmaken</b>	De printer is vastgelopen of heeft onjuist geplaatst papier gevonden. De printer probeert automatisch om de vastgelopen pagina's uit te werpen.	Geen handeling vereist.
<b>Papierbaan wordt gecontroleerd</b>	Het apparaat draait de rollen om te kijken of er een papierstoring is.	Geen handeling vereist.
<b>Permanente opslag wordt geïntialiseerd</b>	Dit bericht verschijnt als de printer is ingeschakeld om te laten zien dat de permanente opslag wordt geïntialiseerd.	Geen handeling vereist.
<b>PLAATS OF SLUIT LADE XX</b>	Er is een lade open en de printer probeert af te drukken vanuit een andere lade.	Sluit de aangegeven lade zodat het afdrukken kan doorgaan.
<b>Printercontrole</b>	Het apparaat voert een interne test uit.	Geen handeling vereist.
<b>Programma X wordt geladen</b> wordt afgewisseld met <b>NIET UITSCHAKELEN</b>	U kunt programma's en lettertypen in het bestandssysteem van de printer opslaan en in het RAM-geheugen laden wanneer de printer wordt ingeschakeld. Het nummer X is een volgnummer dat aangeeft dat het huidige programma wordt geladen.	Geen handeling vereist.
<b>RAM-SCHIJF IS BESCHERMD TEGEN SCHRIJVEN</b> wordt afgewisseld met <b>Klaar</b> <b>Druk op ✓ om te wissen</b>	Het bestandssysteem is beveiligd en er kunnen geen nieuwe bestanden naartoe worden geschreven.	<ol style="list-style-type: none"> <li>Als u schrijven naar het RAM-geheugen wilt activeren, moet u de schrijfbeveiliging uitschakelen met HP Web Jetadmin.</li> <li>Druk op ✓ als u dit bericht van het bedieningspaneel wilt wissen.</li> </ol>
<b>RAM-SCHIJFOPSLAGBESTANDSYSTEEM IS VOL</b> wordt afgewisseld met <b>Klaar</b> <b>Druk op ✓ om te wissen</b>	De printer heeft een PJL-opdracht ontvangen waardoor iets in het bestandssysteem opgeslagen moest worden maar de bewerking is mislukt omdat het bestandssysteem vol is.	<ol style="list-style-type: none"> <li>Gebruik HP Web Jetadmin om bestanden van de RAM-schijf te wissen en probeer het opnieuw.</li> <li>Druk op ✓ als u dit bericht van het bedieningspaneel wilt wissen.</li> </ol>
<b>RAM-SCHIJF X initialiseren</b> wordt afgewisseld met <b>NIET UITSCHAKELEN</b>	De nieuwe RAM-schijf die in sleuf X is geïnstalleerd, wordt geïntialiseerd.	Geen handeling vereist.
<b>REINIGINGSPAGINA wordt gemaakt...</b>	De printer is bezig met het afdrukken van een reinigingspagina. Als de reinigingspagina is afgedrukt, keert de printer terug naar de status <b>Klaar</b> .	<ol style="list-style-type: none"> <li>Plaats de reinigingspagina in lade 1.</li> <li>Druk op <b>Menu</b>.</li> </ol>

Bedieningspaneelbericht	Omschrijving	Aanbevolen actie
		<ol style="list-style-type: none"> <li>3. Selecteer <b>AFDRUKKWALITEIT</b> en druk vervolgens op ✓.</li> <li>4. Selecteer <b>REINIGINGSPAGINA VERWERKEN</b> en druk vervolgens op ✓.</li> </ol>
<b>SCHIJF REINIGEN X% VOLTOOID</b> wordt afgewisseld met <b>NIET UITSCHAKELEN</b>	Het geheugen wordt gereinigd. Dit proces kan een uur duren. Tijdens deze periode kunnen er geen taken worden afgedrukt.	Schakel de printer niet uit. Wacht totdat het proces is voltooid.  De printer start automatisch weer op als het reinigingsproces is voltooid.
<b>SCHIJF REINIGEN X% VOLTOOID</b> wordt afgewisseld met <b>NIET UITSCHAKELEN</b>	Het geheugen wordt opgeschoond. Dit proces kan een uur duren. Tijdens deze periode kunnen er geen taken worden afgedrukt.	Schakel de printer niet uit. Wacht totdat het proces is voltooid.  De printer start automatisch weer op als het opschoningsproces is voltooid.
<b>SLECHTE VERBINDING DUPLEXER</b> wordt afgewisseld met <b>Als u wilt doorgaan, schakelt u het apparaat uit en weer in</b>	De duplexer is niet juist geïnstalleerd.	Zet de printer uit en weer aan om verder te gaan.
<b>Sluimermodus ingeschakeld</b>	De printer staat in de sluimermodus. Als u op een knop drukt of als er gegevens worden ontvangen, wordt de sluimermodus uitgeschakeld.	Geen handeling vereist. De printer sluit automatisch de sluimermodus af.
<b>SLUIT BOVENKLEP EN VOORKLEP</b>	De bovenklep en de voorklep moeten worden gesloten.	Sluit bovenklep en voorklep
<b>Solenoïde verplaatsen</b> wordt afgewisseld met <b>Druk op STOP om af te sluiten</b>	De printer test een solenoïde.	Geen handeling vereist.
<b>STANDAARD BOVENBAK VOL</b> wordt afgewisseld met <b>Verwijder alle papier uit bak</b>	De uitvoerbak is vol. Het afdrucken kan verdergaan.	Leeg de uitvoerbak. Het afdrucken wordt automatisch hervat.
<b>STORING IN RAM-SCHIJFEENHEID</b> wordt afgewisseld met <b>Klaar</b> <b>Druk op ✓ om te wissen</b>	De RAM-schijf werkt niet goed.	<ol style="list-style-type: none"> <li>1. Het afdrucken kan verdergaan met taken waarvoor het gebruik van de RAM-schijf niet nodig is.</li> <li>2. Druk op ✓ als u dit bericht van het bedieningspaneel wilt wissen.</li> </ol>
<b>STORING IN USB-OPSLAGAPPARAAT</b> wordt afgewisseld met <b>Klaar</b> <b>Druk op ✓ om te wissen</b>	Het USB-opslagapparaat werkt niet goed.	<ol style="list-style-type: none"> <li>1. Het afdrucken kan verdergaan voor taken waarvoor gebruik van het opslagapparaat niet nodig is.</li> <li>2. Druk op ✓ als u dit bericht van het bedieningspaneel wilt wissen.</li> <li>3. Als het bericht blijft verschijnen, dient u de printer uit te schakelen, het opslagapparaat te verwijderen en</li> </ol>

Bedieningspaneelbericht	Omschrijving	Aanbevolen actie
		opnieuw te installeren en vervolgens kunt u de printer inschakelen. <b>4.</b> Als het bericht aanhoudt, moet u het opslagapparaat vervangen.
<b>Toegang geweigerd MENU'S GEBLOKKEERD</b>	De printerbeheerder heeft het bedieningspaneel vergrendeld. Onder deze omstandigheid kunt u de instellingen van het bedieningspaneel niet wijzigen. Het bericht verdwijnt na een paar seconden en de printer keert terug naar de status <b>Klaar</b> of <b>BEZET</b> .	Neem contact op met de beheerder van de printer als u instellingen wilt veranderen.
<b>TRAY XX OPEN</b> <b>Druk op ? voor Help</b> wordt afgewisseld met <b>Klaar</b>	De lade is open, maar het afdrukken kan verdergaan.	Sluit de lade.
<b>TRAY XX OPEN OF LEEG</b> wordt afgewisseld met <b>Klaar</b>	De lade is open of leeg, maar de huidige afdruktaak heeft deze lade niet nodig.	Sluit of vul de lade.
<b>Uitvoeren... PAPIERBAANTEST</b>	De printer is bezig met een test van de papierbaan.	Geen handeling vereist.
<b>Upgrade ophalen</b>	Er is een upgrade van de firmware bezig.	Schakel de printer pas uit als deze terugkeert naar de <b>Klaar</b> .
<b>Upgrade opnieuw verzenden</b>	De firmware-upgrade is niet correct.	Probeer de upgrade opnieuw.
<b>Upgrade uitvoeren</b>	Er is een upgrade van de firmware bezig.	Geen handeling vereist. Schakel de printer niet uit.
<b>USB-ACCESSOIREFOUT</b>	De printer heeft vastgesteld dat er teveel stroom staat op het USB-opslagaccessoire.	<b>1.</b> Zet de printer uit. <b>2.</b> Verwijder het USB-opslagaccessoire. <b>3.</b> Vervang het USB-opslagaccessoire. <b>4.</b> Zet de printer aan.
<b>USB-opslag &lt;X&gt; bezig met initialiseren</b>	Het USB-opslagapparaat wordt geïnitieerd.	Geen handeling vereist.
<b>USB-opslag &lt;X&gt; werkt niet</b>	Het USB-opslagapparaat werkt niet.	Vervang het USB-opslagapparaat.
<b>USB-OPSLAGBESTANDSSYSTEEM IS VOL</b> wordt afgewisseld met <b>Klaar</b> <b>Druk op ✓ om te wissen</b>	De printer heeft een PjL-opdracht ontvangen waardoor iets in het bestandssysteem opgeslagen moest worden maar de bewerking is niet gelukt omdat het bestandssysteem vol is.	<b>1.</b> Gebruik HP Web Jetadmin om bestanden van het opslagapparaat te wissen en probeer het opnieuw. <b>2.</b> Druk op ✓ als u dit bericht van het bedieningspaneel wilt wissen.

Bedieningspaneelbericht	Omschrijving	Aanbevolen actie
<b>USB-OPSLAG IS BESCHERMD TEGEN SCHRIJVEN</b> wordt afgewisseld met <b>Klaar</b> <b>Druk op ✓ om te wissen</b>	Het bestandssysteem is beveiligd en er kunnen geen nieuwe bestanden naartoe worden geschreven.	<ol style="list-style-type: none"> <li>Als u schrijven naar het opslagapparaat wilt activeren, moet u de schrijfbeveiliging uitschakelen met HP Web Jetadmin.</li> <li>Zet de printer uit en weer aan om het bericht van het bedieningspaneel te wissen.</li> </ol>
<b>USB-OPSLAG X VERWIJDERD</b>	Het USB-opslagaccessoire werd verwijderd terwijl de printer was ingeschakeld.	<ol style="list-style-type: none"> <li>Zet de printer uit.</li> <li>Als u wilt doorgaan met het gebruiken van het USB-opslagaccessoire, dient u deze opnieuw te installeren.</li> <li>Zet de printer aan.</li> </ol>
<b>VERWIJDER ALLE PRINTCARTRIDGES</b> wordt afgewisseld met <b>Druk op STOP om af te sluiten</b>	De printer voert een test van een van de componenten uit.	Verwijder alle printcartridges.  Wanneer de diagnose is voltooid, installeert u de printcartridges opnieuw.
<b>VERWIJDER MINIMAAL 1 CARTRIDGE</b> wordt afgewisseld met <b>Druk op STOP om af te sluiten</b>	De printer test het uitschakelen van de cartridgecontrole of een van de componenten.	Verwijder een printcartridge.  Wanneer de test is voltooid, installeert u de printcartridge opnieuw.
<b>Verzoek geaccepteerd, een ogenblik geduld</b>	De printer heeft een verzoek geaccepteerd voor het afdrukken van een interne pagina, maar eerst moet de huidige taak nog worden voltooid.	Geen handeling vereist.
<b>VOORRAAD VERVANGEN</b> wordt afgewisseld met <b>Druk op ✓ om verder te gaan</b>	Meerdere benodigdheden zijn bijna op en de instelling <b>VOORRAAD VERVANGEN</b> in <b>SYSTEEMINSTELLINGEN</b> is ingesteld op <b>STOP BIJNA LEEG</b> .	<ol style="list-style-type: none"> <li>Druk op <b>Menu</b> en blader door het menu <b>STATUS BENODIGDHEDEN</b> om te controleren welke benodigdheden moeten worden besteld.</li> <li>Bestel de benodigdheden.</li> <li>Druk op ✓ om verder te gaan met afdrukken.</li> </ol> Raadpleeg <a href="#">Benodigdheden en accessoires op pagina 193</a> voor meer informatie.
<b>VOORRAAD VERVANGEN</b> wordt afgewisseld met <b>Druk op ✓ voor status</b>	Minimaal twee printcartridges zijn leeg en moeten worden vervangen.	<ol style="list-style-type: none"> <li>Druk op ✓ om te controleren welke benodigdheden vervangen moeten worden.</li> <li>Druk op <b>?</b> voor Help.</li> </ol> Raadpleeg <a href="#">Onderdelen en benodigdheden vervangen op pagina 127</a> voor meer informatie.  Raadpleeg <a href="#">Benodigdheden en accessoires op pagina 193</a> voor meer informatie.
<b>VOORRAAD VERVANGEN</b> <b>Alleen in zwart</b> wordt afgewisseld met	Minimaal één kleurencartridge is leeg. Het afdrukken kan verdergaan, maar alleen de zwarte cartridge wordt gebruikt.	<ol style="list-style-type: none"> <li>Druk op ✓ om te controleren welke benodigdheden moeten worden besteld.</li> <li>Bestel de aangegeven benodigdheden.</li> </ol>

Bedieningspaneelbericht	Omschrijving	Aanbevolen actie
Klaar		Raadpleeg <a href="#">Benodigdheden en accessoires op pagina 193</a> voor meer informatie.
<b>VOORRAAD VERVANGEN</b>	Minimaal één printcartridge is leeg, maar het afdrukken gaat verder. Wellicht treden er problemen met de afdrukkwaliteit op.	<ol style="list-style-type: none"> <li>1. Druk op ✓ om te controleren welke benodigdheden moeten worden besteld.</li> <li>2. Bestel de aangegeven benodigdheden.</li> </ol>
<b>Negeren is actief</b>	wordt afgewisseld met	
Klaar		Raadpleeg <a href="#">Benodigdheden en accessoires op pagina 193</a> voor meer informatie.



# Veelvoorkomende oorzaken van papierstoringen

## Veelvoorkomende oorzaken van papierstoringen<sup>1</sup>

Oorzaak	Oplossing
Het afdrukmetaal voldoet niet aan de specificaties.	Gebruik alleen papier dat voldoet aan de specificaties van HP. Zie <a href="#">Ondersteunde formaten papier en afdrukmetaal op pagina 63</a> .
Er is een component onjuist geïnstalleerd.	Zorg ervoor dat alle printcartridges, de transfer- en de fusereenheid juist zijn geïnstalleerd.
U laadt papier dat al eerder door een printer of kopieermachine is gebruikt.	Plaats geen papier waarop al eerder is afgedrukt of gekopieerd.
Een invoerlade is niet correct geladen.	Verwijder overbodig papier uit de invoerlade. Controleer of de stapel onder de maximale hoogte voor stapels (aangegeven door een markeringspunt) blijft. Raadpleeg <a href="#">Laden configureren op pagina 76</a> .
Het afdrukmetaal is scheefgetrokken.	De geleiders van de invoerlade zijn niet correct ingesteld. Stel de geleiders van de invoerlade zo in dat deze het papier vast op zijn plaats houden zonder het te buigen.
Het afdrukmetaal is gebogen of plakt aan elkaar.	Verwijder het papier, buig het, draai het 180 graden of keer het om. Plaats het afdrukmetaal opnieuw in de invoerlade. <b>OPMERKING:</b> Waaier het papier niet uit. Uitwaaieren kan statische elektriciteit opwekken waardoor het papier aan elkaar kan plakken.
Papier wordt verwijderd voordat het in de uitvoerbak valt.	Stel de printer opnieuw in. Wacht tot de pagina volledig in de uitvoerbak tot rust komt alvorens deze te verwijderen.
Tijdens het dubbelzijdig afdrukken hebt u papier verwijderd voordat de achterkant was afgedrukt.	Voer de reset-functie van de printer uit en druk het document opnieuw af. Wacht tot de pagina volledig in de uitvoerbak tot rust komt alvorens deze te verwijderen.
Het afdrukmetaal is in slechte staat.	Vervang het afdrukmetaal.
De interne rollers van Lade 2 of Lade 3 nemen het afdrukmetaal niet op.	Verwijder het bovenste vel. Als het afdrukmetaal zwaarder is dan 163 g/m <sup>2</sup> , is het mogelijk dat het niet uit de lade wordt opgenomen.
Het afdrukmetaal heeft ruwe of gekartelde randen.	Vervang het afdrukmetaal.
Het afdrukmetaal is geperforeerd of gebosseleerd.	Geperforeerde of gebosseleerde afdrukmaterialen komen niet goed van elkaar los. Voer enkele vellen in via Lade 1.
De vervaldatum van een van de benodigdheden in de printer is verstreken.	Controleer of het bedieningspaneel van de printer een bericht weergeeft over het vervangen van benodigdheden of druk een statuspagina af om de resterende levensduur van de printerbenodigdheden te controleren. Raadpleeg <a href="#">Onderdelen en benodigdheden vervangen op pagina 127</a> .
Het papier is niet correct opgeslagen.	Vervang het papier in de laden. Het papier moet in de oorspronkelijke verpakking en onder de juiste omstandigheden worden bewaard.

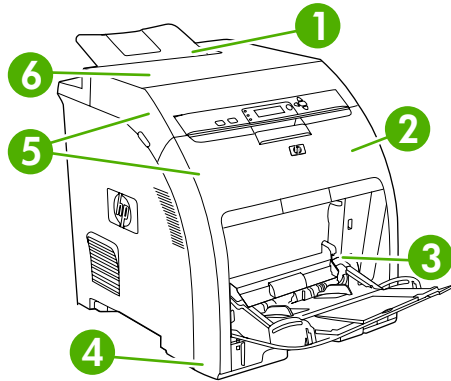
<sup>1</sup> Als de printer blijft vastlopen, moet u contact opnemen met de HP-Klantenondersteuning of met een door HP erkende servicevertegenwoordiger.

# Storingen oplossen

## Locaties van papierstoringen

Gebruik deze afbeelding om papierstoringen in de printer te verhelpen. Raadpleeg [Papierstoringen vanuit invoerladen verhelpen op pagina 159](#) voor instructies over het verhelpen van storingen.

**Afbeelding 11-1** Plaatsen waar het papier kan vastlopen (printer afgebeeld zonder de optionele Lade 3)




1	Uitvoerbak
2	Papierbaan
3	Lade 1
4	Lade 2 of 3
5	Duplexbaan (voor dubbelzijdig afdrukken)
6	Fuser

## Storingsherstel

Deze printer is voorzien van de functie 'herstel na papierstoring', een functie waarmee u kunt bepalen of de printer nadat papier is vastgelopen, automatisch moet proberen om vastgelopen pagina's opnieuw af te drukken.

- **AUTO** laat de printer weten dat deze moet proberen de vastgelopen pagina's opnieuw af te drukken.
- **UIT** laat de printer weten dat deze niet moet proberen de vastgelopen pagina's opnieuw af te drukken.

 **OPMERKING:** Tijdens het herstelproces drukt de printer mogelijk enkele pagina's af die vóór de papierstoring wel goed zijn afgedrukt. Verwijder dubbele pagina's.

Als u de afdruksnelheid wilt verhogen en geheugen wilt besparen, kunt u herstel na papierstoringen wellicht uitschakelen.

### Als u storingsherstel wilt uitschakelen

1. Druk op **Menu**.
2. Druk op ▼ om **APPARAAT CONFIGUREREN** te markeren en druk vervolgens op ✓.

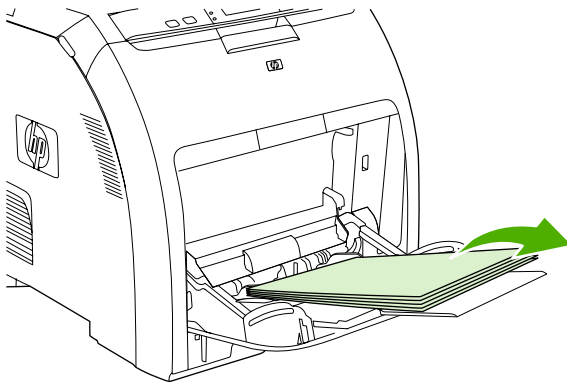
3. Druk op ▼ om **SYSTEEMINSTELLINGEN** te markeren en druk vervolgens op ✓.
4. Druk op ▼ om **STORINGSHERSTEL** te markeren en druk vervolgens op ✓.
5. Druk op ▼ om **UIT** te markeren en druk vervolgens op ✓.
6. Druk op **Menu** om terug te keren naar de status **Klaar**.

## Papierstoringen vanuit invoerladen verhelpen

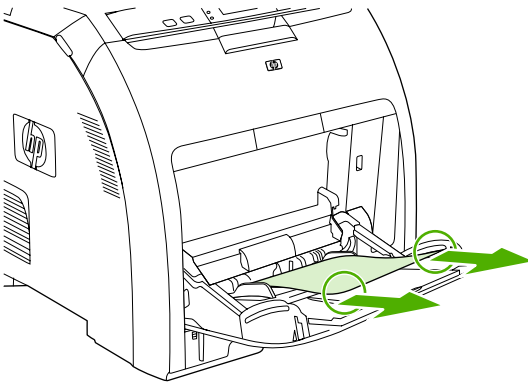
Procedures in de volgende gedeelten corresponderen met berichten die op het bedieningspaneel kunnen worden weergegeven.

### Lade 1

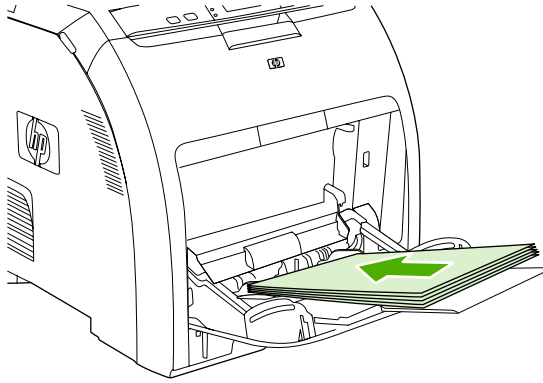
1. Verwijder het papier uit de lade.



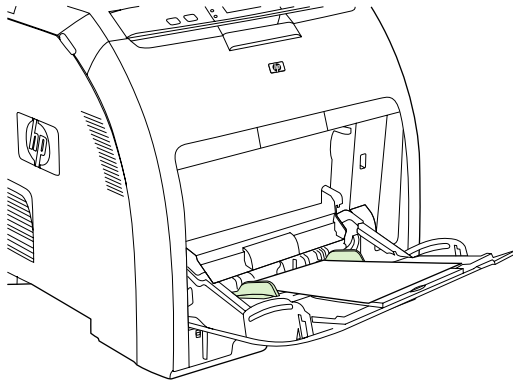
2. Neem het vastgelopen papier bij beide hoeken beet en trek het omhoog.



3. Plaats de stapel afdrukmetaal in Lade 1.



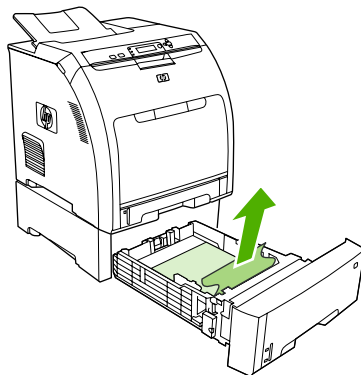
4. Controleer of de papiergeleiders het papier op de plaats houden zonder het te buigen en of het papier niet boven de lipjes uitsteekt.



5. Druk op ✓ om verder te gaan met afdrucken.

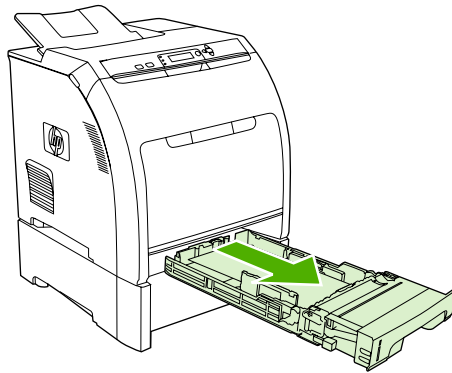
### Lade 2 of Lade 3

1. Als de optionele Lade 3 is geïnstalleerd, trekt u Lade 3 naar buiten en plaatst u deze op een vlakke ondergrond. Verwijder het papier als het zichtbaar is.

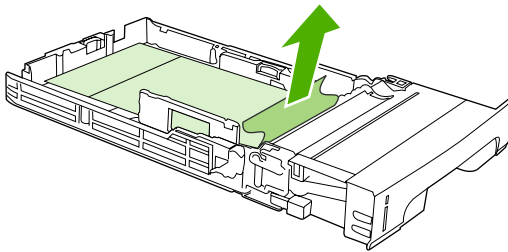


2. Als u geen papier ziet zitten, controleert u of zich in de printer aan de bovenkant van de ladeopening papier bevindt. Verwijder al het vastgelopen papier.

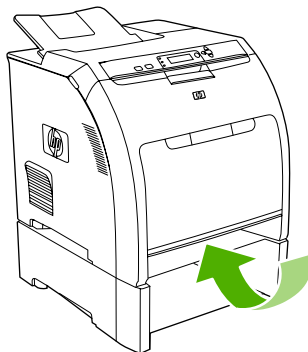
3. Trek Lade 2 naar buiten en leg deze op een vlakke ondergrond.



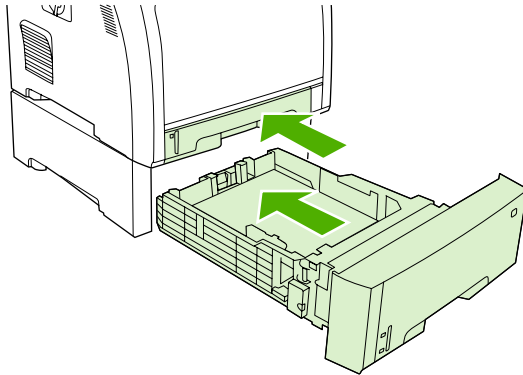
4. Verwijder het papier als het zichtbaar is.



5. Als u geen papier ziet zitten, controleert u of zich in de printer aan de bovenkant van de ladeopening papier bevindt. Verwijder al het vastgelopen papier.



6. Plaats Lade 2 en de optionele Lade 3 weer terug.




---

 **OPMERKING:** Gebruik Lade 1 als u wilt afdrukken op zwaarder papier.

---

7. Druk op ✓ om verder te gaan met afdrukken.

---

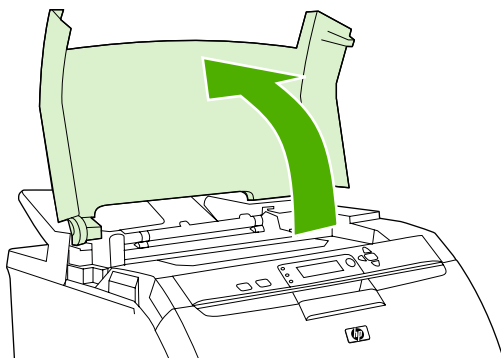
 **OPMERKING:** Als u afdrukt vanuit Lade 2, wordt het afdrukken automatisch hervat.

---

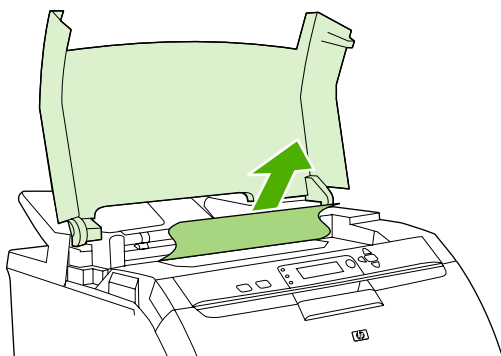
## Papierstoringen van binnen in het product verhelpen

### Fusergedeelte (bovenklep)

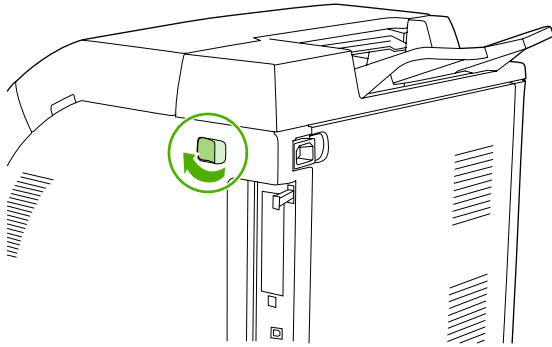
1. Open de bovenklep.



2. Als het vastgelopen vel zichtbaar is, dient u het vel te verwijderen en vervolgens de bovenklep te sluiten.

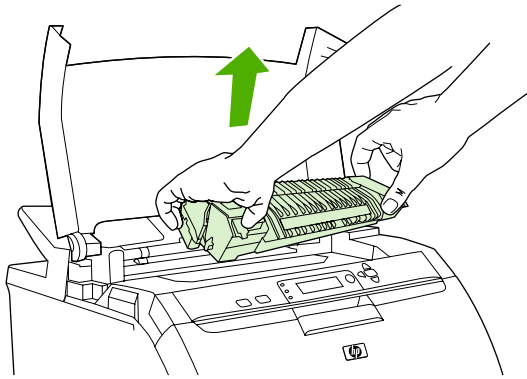


3. Als het papier niet zichtbaar is, schakelt u de printer uit.



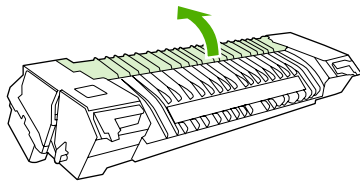
⚠ **WAARSCHUWING!** De fuser is heet. Wacht 10 minuten voordat u verdergaat.

4. Plaats uw duimen op de fuserhendels, druk op de hendels en trek de fuser omhoog om het papier te verwijderen.




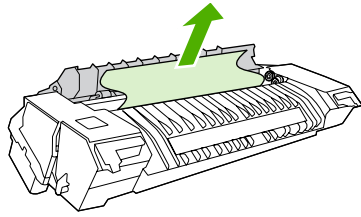
5. Duw de sluitklep van de fuser omhoog.

⚠ **VOORZICHTIG:** Open de sluitklep niet als de fuser zich in de printer bevindt.

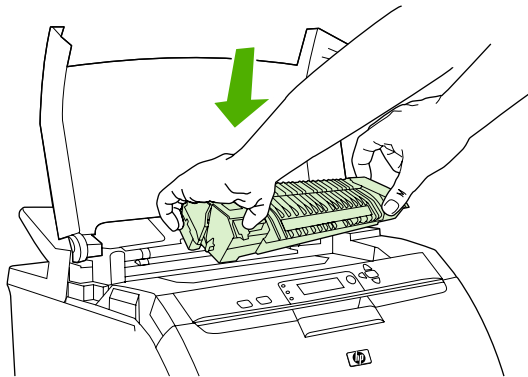


6. Verwijder alle vastgelopen papier.

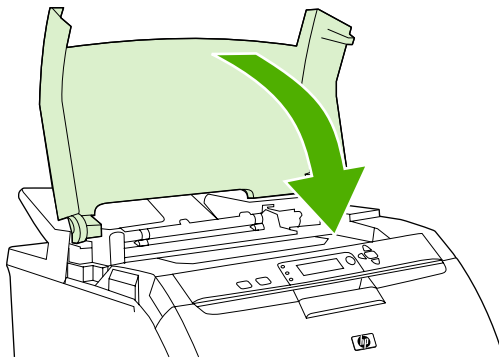
 **OPMERKING:** Als het vel scheurt, controleert u of alle papiersnippers uit de papierbaan zijn verwijderd voordat u doorgaat met afdrucken.



7. Pak de fuser vast met uw duimen op de hendels en duw vervolgens beide kanten van de fuser in de printer. Druk de fuser omlaag totdat deze vastklikt.



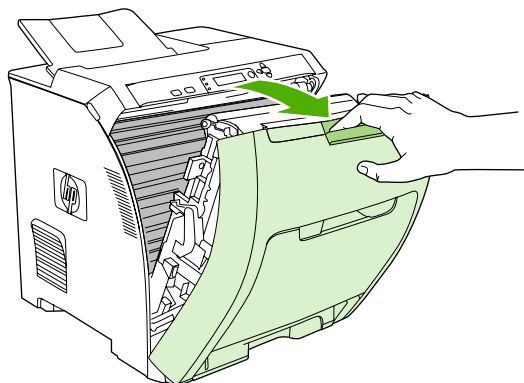
8. Sluit de bovenklep en schakel vervolgens de printer in.





## Voorklep

1. Open de voorklep.



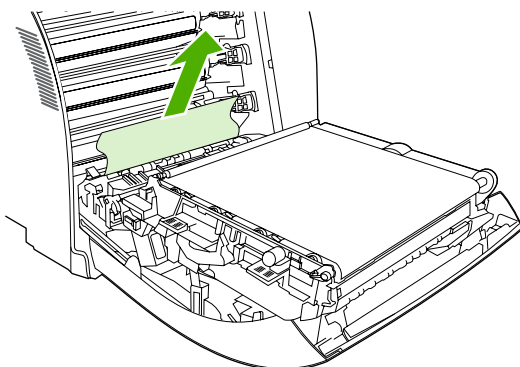
---

△ **VOORZICHTIG:** Plaats geen objecten op de transfereenheid. Raak de bovenkant van de transfereenheid en de contactpunten aan de linkerkant van de transfereenheid niet aan.

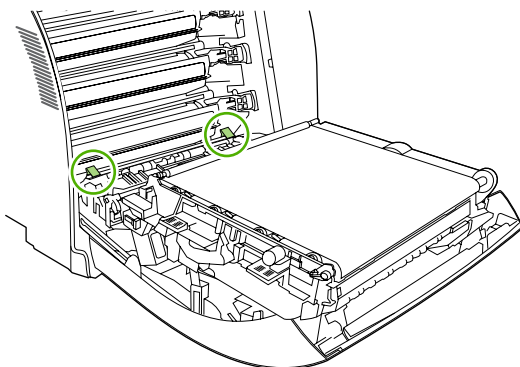
📄 **OPMERKING:** Als het vel scheurt, controleert u of alle papiersnippers uit de papierbaan zijn verwijderd voordat u doorgaat met afdrucken.

---

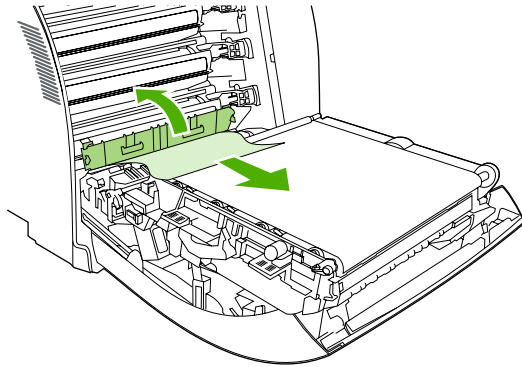
2. Verwijder alle zichtbare papier.




3. Zoek de groene registratieplaatlipjes die zich onder de onderste printcartridge bevinden.



4. Druk op de lipjes en trek vervolgens de registratieplaat omhoog. Verwijder al het vastgelopen afdruk materiaal en plaats de registratieplaat weer op zijn oorspronkelijke plaats.

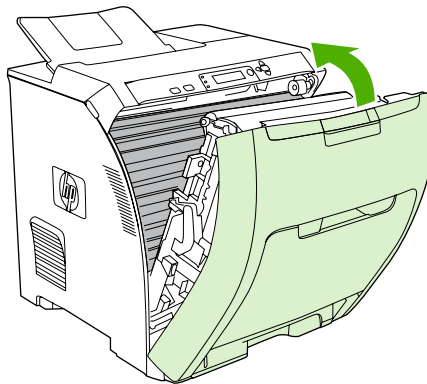


---

 **OPMERKING:** Als het vel scheurt, controleert u of alle papiersnippers uit de papierbaan zijn verwijderd voordat u doorgaat met afdrucken.


---

5. Sluit de voorklep.



## Papierstoringen vanuit de duplexer verhelpen

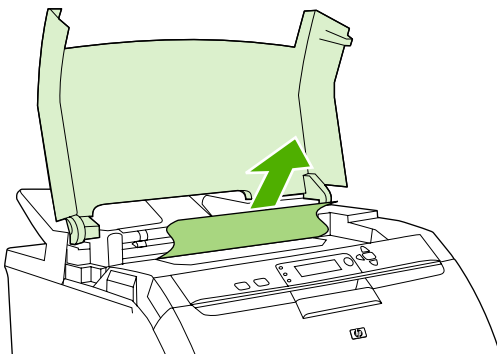
---

 **OPMERKING:** Dit probleem kan alleen optreden bij modellen die zijn uitgerust met de functie voor automatisch dubbelzijdig afdrucken.

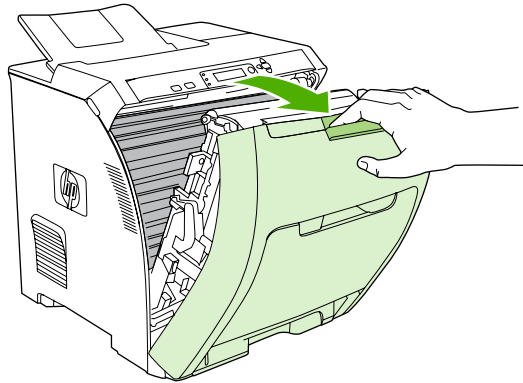
---

1. Schakel de printer uit en open de bovenklep.

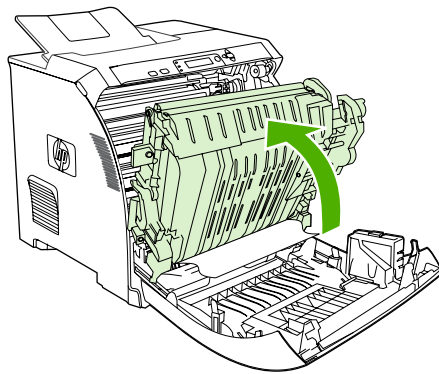
Verwijder het papier als het zichtbaar is.



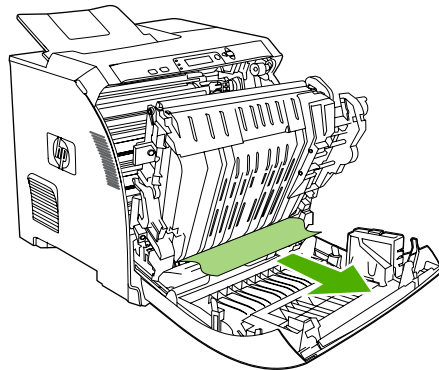
2. Open de voorklep.



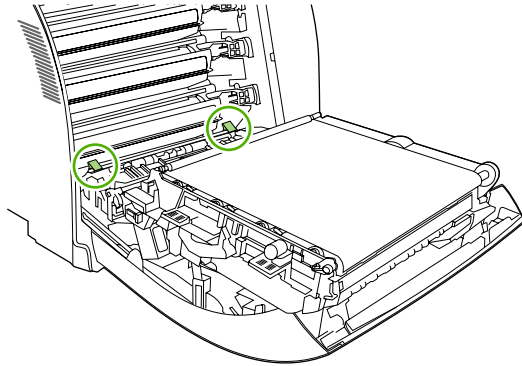
3. Draai de transfereenheid omhoog en van de voorklep af.



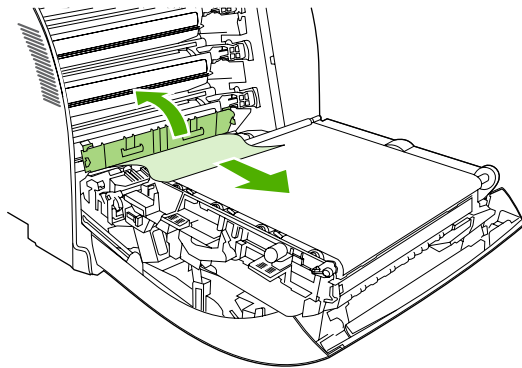
4. Verwijder al het vastgelopen afdruk materiaal van onder de transfereenheid.




5. Zoek de groene registratieplaatlipjes die zich onder de onderste printcartridge bevinden.

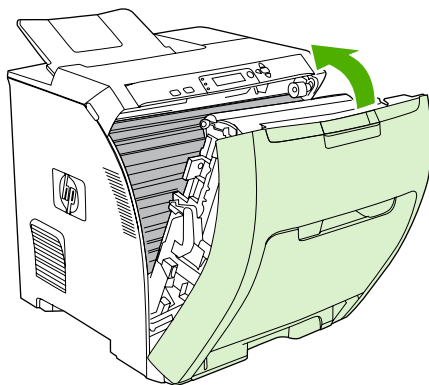


6. Druk op de lipjes en trek vervolgens de registratieplaat omhoog. Verwijder al het vastgelopen afdruk materiaal en plaats de registratieplaat weer op zijn oorspronkelijke plaats.



 **OPMERKING:** Als het vel scheurt, controleert u of alle papiersnippers uit de papierbaan zijn verwijderd voordat u doorgaat met afdrukken.

7. Sluit de bovenklep en schakel vervolgens de printer in.



# Problemen met de papierverwerking

Gebruik alleen papier dat voldoet aan de specificaties in de *Handleiding Specificaties afdrukmetaal voor HP LaserJet-printers*. Raadpleeg [Benodigheden en accessoires op pagina 193](#) voor bestelinformatie.

Zie [Ondersteunde formaten papier en afdrukmetaal op pagina 63](#) voor de papierspecificaties voor deze printer.

## De printer voert meerdere vellen tegelijk in

Oorzaak	Oplossing
De lade is te vol.	Verwijder het overtollige papier uit de lade.
Het papier overschrijdt de maximale hoogte voor stapels (aangegeven door een markeringspunt) in de invoerlade (lade 2 of 3).	Open de lade en controleer of de papierstapel de maximale hoogte overschrijdt.
Het papier plakt aan elkaar.	Verwijder het papier, buig het, draai het 180 graden of keer het om en plaats het dan opnieuw in de lade.  <b>OPMERKING:</b> Waaier het papier niet uit. Uitwaaieren kan statische elektriciteit opwekken waardoor het papier aan elkaar kan plakken.
Het papier voldoet niet aan de specificaties voor deze printer.	Gebruik uitsluitend papier dat voldoet aan de specificaties van HP voor deze printer. Zie <a href="#">Ondersteunde formaten papier en afdrukmetaal op pagina 63</a> .
Het papier wordt gebruikt in een vochtige omgeving.	Gebruik een andere papiersoort.

## De printer voert een onjuist paginaformaat in

Oorzaak	Oplossing
Het juiste papierformaat is niet in de lade geplaatst.	Plaats papier van het juiste formaat in de lade.
Er is een onjuist papierformaat geselecteerd in het programma of de printerdriver.	Controleer of de instellingen in het programma en de printerdriver juist zijn, aangezien de instellingen van de printerdriver en het bedieningspaneel teniet worden gedaan door de instellingen van de toepassing en de instellingen van het bedieningspaneel teniet worden gedaan door de printerdriver.
Het juiste papierformaat voor Lade 1 is niet geselecteerd op het bedieningspaneel van de printer.	Selecteer het juiste papierformaat voor Lade 1 op het bedieningspaneel.
Het papierformaat is niet correct geconfigureerd voor de lade.	Druk een configuratiepagina af of gebruik het bedieningspaneel om te bepalen welk formaat is geconfigureerd voor de diverse laden.

## De printer neemt papier uit de onjuiste lade

Oorzaak	Oplossing
U gebruikt een driver voor een andere printer.	Gebruik de driver voor deze printer.
De opgegeven lade is leeg.	Plaats papier in de opgegeven lade.

### De printer neemt papier uit de onjuiste lade

Oorzaak	Oplossing
In het submenu <b>SYSTEEMINSTELLINGEN</b> van het menu <b>APPARAAT CONFIGUREREN</b> is het ladedrag van de opgegeven lade ingesteld op <b>EERSTE</b> .	Wijzig de instelling in <b>UITSLUITEND</b> .
Het papierformaat is niet correct geconfigureerd voor de lade.	Druk een configuratiepagina af of gebruik het bedieningspaneel om te bepalen welk formaat is geconfigureerd voor de diverse laden.
De instelling <b>GEBRUIK GEWENSTE LADE</b> van het bedieningspaneel is ingesteld op <b>UITSLUITEND</b> en de gewenste invoerlade is leeg. De printer gebruikt geen andere lade.	Plaats papier in de opgegeven lade. of Wijzig de instelling van <b>UITSLUITEND</b> in <b>EERSTE</b> in het menu <b>APPARAAT CONFIGUREREN</b> . De printer kan afdruk materiaal in andere laden gebruiken als de opgegeven lade leeg is.

### Papier wordt niet automatisch ingevoerd

Oorzaak	Oplossing
In het softwareprogramma is handinvoer geselecteerd.	Vul Lade 1 of druk op ✓ als de lade is gevuld.
Er is papier van onjuist formaat geplaatst.	Plaats het juiste papierformaat.
De lade is leeg.	Plaats papier in de lade.
Het papier van een eerdere storing is niet geheel verwijderd.	Open de printer en verwijder al het afdruk materiaal dat in de papierbaan zit. Kijk het fusergedeelte zorgvuldig na op vastgelopen afdruk materiaal. Raadpleeg <a href="#">Storingen oplossen op pagina 158</a> .
Het papierformaat is niet correct geconfigureerd voor de lade.	Druk een configuratiepagina af of gebruik het bedieningspaneel om te bepalen welk formaat is geconfigureerd voor de diverse laden.
De papiergeleiders in de lade liggen niet tegen het papier.	Zorg ervoor dat de geleiders tegen het papier liggen.
De prompt voor handmatige invoer is ingesteld op <b>ALTIJD</b> . Er wordt altijd om handmatige invoer gevraagd, zelfs als er papier in de lade is geplaatst.	Open de lade, plaats het papier opnieuw en sluit de lade. Of wijzig de instelling voor handmatige invoer in <b>TENZIJ GELADEN</b> zodat er alleen om handmatige invoer wordt gevraagd als de lade leeg is.
De instelling <b>GEBRUIK GEWENSTE LADE</b> van het bedieningspaneel is ingesteld op <b>UITSLUITEND</b> en de gewenste invoerlade is leeg. De printer gebruikt geen andere lade.	Plaats papier in de opgegeven lade. of Wijzig de instelling van <b>UITSLUITEND</b> in <b>EERSTE</b> in het menu <b>APPARAAT CONFIGUREREN</b> . De printer kan afdruk materiaal in andere laden gebruiken als de opgegeven lade leeg is.

### Het papier wordt niet vanuit Lade 2 en 3 ingevoerd

Oorzaak	Oplossing
In de software is handmatige invoer of Lade 1 geselecteerd.	Vul Lade 1 of druk op ✓ als de lade is gevuld.

### Het papier wordt niet vanuit Lade 2 en 3 ingevoerd

Oorzaak	Oplossing
Er is papier van onjuist formaat geplaatst.	Plaats het juiste papierformaat.
De lade is leeg.	Plaats papier in de opgegeven lade.
De correcte papiersoort voor de lade is niet geselecteerd op het bedieningspaneel.	Selecteer op het bedieningspaneel de juiste papiersoort voor de lade.
Het papier van een eerdere storing is niet geheel verwijderd.	Open de printer en verwijder al het afdrukmetaal dat in de papierbaan zit. Kijk het fusergedeelte zorgvuldig na op vastgelopen afdrukmetaal. Raadpleeg <a href="#">Storingen oplossen op pagina 158</a> .
Lade 3 (papierinvoer voor 500 vel) verschijnt niet als optie.	Lade 3 verschijnt alleen als optie als deze is geïnstalleerd. Controleer of Lade 3 op de juiste wijze is geïnstalleerd en of de printerdriver is geconfigureerd voor Lade 3.
Lade 3 is op de onjuiste wijze geïnstalleerd.	Druk een configuratiepagina af om te controleren of Lade 3 is geïnstalleerd. Als dit niet het geval is, controleert u of de optioneel geïnstalleerde papierinvoer voor 500 vel correct op de printer is bevestigd.
Het papierformaat is niet correct geconfigureerd voor de lade.	Druk een configuratiepagina af of gebruik het bedieningspaneel om te bepalen welk formaat is geconfigureerd voor de diverse laden.
De papiergeleiders in de lade liggen niet tegen het papier.	Zorg ervoor dat de geleiders tegen het papier liggen.
De instelling <b>GEbruik Gewenste Lade</b> van het bedieningspaneel is ingesteld op <b>uitsluitend</b> en de gewenste invoerlade is leeg. De printer gebruikt geen andere lade.	Wijzig de instelling <b>uitsluitend</b> of plaats papier van het juiste formaat in de invoerlade.

### Transparanten of glanspapier worden niet ingevoerd

Oorzaak	Oplossing
Er zijn wellicht transparanten geplaatst die niet voldoen aan de specificaties van HP.	Gebruik transparanten die zijn ontworpen voor HP Color LaserJet printers.
De juiste papiersoort is niet geselecteerd in de software of de printerdriver.	Zorg ervoor dat in de software of in de printerdriver de juiste papiersoort is geselecteerd.
De lade is te vol.	Verwijder het overtollige papier uit de lade. Controleer of de stapel onder de maximale hoogte voor stapels (aangegeven door markeringspunt) blijft in Lade 2 of 3. Overschrijd de maximale stapelhoogte voor Lade 1 niet.
Het papier in een andere lade heeft hetzelfde formaat als de transparanten en de printer is standaard ingesteld voor de andere lade.	Zorg dat de lade met de transparanten of het glanspapier is geselecteerd in het programma of in de printerdriver. Gebruik het bedieningspaneel van de printer om de lade te configureren voor de papiersoort die is geplaatst. Raadpleeg <a href="#">Laden configureren op pagina 76</a> .
De lade met de transparanten of het glanspapier is niet juist geconfigureerd voor het soort afdrukmetaal.	Zorg dat de lade met de transparanten of het glanspapier is geselecteerd in het programma of in de printerdriver. Gebruik het bedieningspaneel van de printer om de lade te configureren voor de papiersoort die is geplaatst. Raadpleeg <a href="#">Laden configureren op pagina 76</a> .

### Enveloppen lopen vast of worden niet ingevoerd in de printer

Oorzaak	Oplossing
Enveloppen zijn in een niet-ondersteunde lade geplaatst. Voor enveloppen mag alleen Lade 1 worden gebruikt.	Plaats enveloppen in Lade 1.
De enveloppen zijn gekruld of beschadigd.	Probeer andere enveloppen te gebruiken. Bewaar enveloppen in een geregelde omgeving. Zie <a href="#">Het gebruik van papier en afdrukmetaal op pagina 62</a> voor meer informatie.
De enveloppen zijn dichtgeplakt omdat het vochtigheidsgehalte te hoog is.	Probeer andere enveloppen te gebruiken. Bewaar enveloppen in een geregelde omgeving.
De oriëntatie van de envelop is onjuist.	Controleer of de enveloppen goed zijn geladen. Raadpleeg <a href="#">Laden configureren op pagina 76</a> .
Deze printer biedt geen ondersteuning voor de gebruikte enveloppen.	Zie <a href="#">Ondersteunde formaten papier en afdrukmetaal op pagina 63</a> of de <i>Handleiding Specificaties afdrukmetaal voor HP LaserJet-printers</i>
Lade 1 is geconfigureerd voor een ander formaat dan enveloppen.	Configureer het formaat van Lade 1 voor enveloppen.

### De uitvoer is gekruld of gekreukt

Oorzaak	Oplossing
Het papier voldoet niet aan de specificaties voor deze printer.	Gebruik uitsluitend papier dat voldoet aan de specificaties van HP voor deze printer. Zie <a href="#">Ondersteunde formaten papier en afdrukmetaal op pagina 63</a> .
Het papier is beschadigd of in slechte staat.	Verwijder het afdrukmetaal uit de lade en plaats afdrukmetaal dat in goede staat is.
De printer werkt in een uitzonderlijk vochtige omgeving.	Controleer of de afdrumgeving binnen de vochtigheidsspecificaties valt.
Er worden grote effen vlakken afgedrukt.	Grote effen vlakken kunnen uitzonderlijke krulling veroorzaken. Probeer een ander patroon te gebruiken.
Het gebruikte papier is niet juist bewaard en is mogelijk vochtig.	Verwijder het papier en vervang het door papier uit een nieuw, ongeopend pak.
Het afdrukmetaal heeft slecht afgesneden randen.	Verwijder het papier, buig het, draai het 180 graden of keer het om en plaats het dan opnieuw in de lade. Wanneer het papier niet uit. Als het probleem zich blijft voordoen, moet u het papier vervangen.
De specifieke papiersoort is niet geconfigureerd voor de lade of is niet in de software geselecteerd.	Configureer de software voor het papier. Raadpleeg hiervoor de documentatie bij de software. Configureer de lade voor het papier. Raadpleeg <a href="#">Laden configureren op pagina 76</a> .
Het afdrukmetaal is eerder gebruikt.	Gebruik papier niet opnieuw.

### Printer kan niet dubbelzijdig afdrukken of drukt onjuist af (dubbelzijdig afdrukken)

Oorzaak	Oplossing
U probeert dubbelzijdig af te drukken op niet-ondersteund papier.	Controleer of het papier wordt ondersteund voor dubbelzijdig afdrukken. Zie <a href="#">Ondersteunde formaten papier en afdrukmetaal op pagina 63</a> .



### Printer kan niet dubbelzijdig afdrukken of drukt onjuist af (dubbelzijdig afdrukken)

Oorzaak	Oplossing
De printerdriver is niet ingesteld voor dubbelzijdig afdrukken.	Configureer de printerdriver voor dubbelzijdig afdrukken.
De eerste pagina wordt afgedrukt op de achterkant van een voorbedrukt formulier of een vel met briefhoofd.	Als u Lade 1 gebruikt, plaatst u het briefhoofdpapier met de afdrukszijde naar onder en met de onderzijde als eerste in de lade. Als u Lade 2 of Lade 3 gebruikt, plaatst u het briefhoofdpapier met de afdrukszijde naar boven en de bovenrand van de pagina naar de achterzijde van de lade gericht. Raadpleeg <a href="#">Afdrukken op beiden zijden van het papier (dubbelzijdig afdrukken) op pagina 98</a> voor meer informatie.
Printermodel ondersteunt het automatisch dubbelzijdig afdrukken niet.	De HP Color LaserJet CP3505 en CP3505n ondersteunen het automatisch dubbelzijdig afdrukken niet.
De printerconfiguratie is niet ingesteld op dubbelzijdig afdrukken.	Voer de automatische configuratiefunctie uit: <ol style="list-style-type: none"><li>1. Klik op de taakbalk van Windows op <b>Start</b>, vervolgens op <b>Instellingen</b> en daarna op <b>Printers</b>.<ul style="list-style-type: none"><li>◦ Klik in Windows 2000 en Windows XP op <b>Start</b> en vervolgens op <b>Printers</b>.</li></ul></li><li>2. Selecteer de printer.</li><li>3. Klik in het menu <b>Bestand</b> op <b>Eigenschappen</b>.</li><li>4. Klik op het tabblad <b>Apparaatinstellingen</b> of op het tabblad <b>Configureren</b>.</li><li>5. Klik onder <b>Installeerbare opties</b> op <b>Automatische configuratie</b>.</li><li>6. Klik op <b>Nu bijwerken</b>.</li></ol>

### Er wordt op één zijde afgedrukt, zelfs als dubbelzijdig afdrukken (duplex) is geselecteerd

Oorzaak	Oplossing
Handmatig dubbelzijdig afdrukken is niet ingeschakeld.	Configureer de printerdriver om handmatig dubbelzijdig afdrukken te activeren.
Het geselecteerde papierformaat is niet geschikt voor dubbelzijdig (duplex) afdrukken.	Plaats en selecteer een papierformaat en -soort dat wordt ondersteund voor dubbelzijdig afdrukken.

## Diagnosetestpagina's

Vanaf het bedieningspaneel van de printer kunt u pagina's afdrucken voor het vaststellen en oplossen van printerproblemen.

Pagina	Omschrijving
Pagina van papierbaantest	<p>De pagina van de papierbaantest kunt u gebruiken voor het testen van de papierverwerkingsfuncties van de printer. U kunt de papierbaan opgeven die u wilt testen door de bron, de bestemming en andere beschikbare functies te selecteren.</p> <ol style="list-style-type: none"><li>1. Druk op <b>Menu</b>.</li><li>2. Druk op ▼ om <b>DIAGNOSE</b> te markeren en druk vervolgens op ✓.</li><li>3. Druk op ▼ om <b>PAPIERBAANTEST</b> te markeren en druk vervolgens op ✓.</li></ol> <p>Het bericht <b>Uitvoeren... PAPIERBAANTEST</b> wordt weergegeven op het uitleesvenster totdat de printer klaar is met het testen van de papierbaan. Na het afdrucken van de pagina van de papierbaantest keert de printer terug naar <b>Klaar</b>.</p>
Registratiepagina	<p>Op de registratiepagina worden een horizontale en verticale pijl afgedrukt. De pijlen geven aan hoe ver van het midden een afbeelding kan worden afgedrukt op de pagina. U kunt de registratiewaarden voor een lade instellen zodat afbeeldingen op de achterzijde en voorzijde van een pagina worden gecentreerd. Als u de registratiewaarden opgeeft, kunt u tevens het afdrucken van rand tot rand instellen op ongeveer 2 mm vanaf de randen van het papier. De plaatsing van de afbeelding verschilt per lade. Voer de registratieprocedure uit voor elke lade.</p> <ol style="list-style-type: none"><li>1. Druk op <b>Menu</b>.</li><li>2. Druk op ▼ om <b>APPARAAT CONFIGUREREN</b> te markeren en druk vervolgens op ✓.</li><li>3. Druk op ▼ om <b>AFDRUKKWALITEIT</b> te markeren en druk vervolgens op ✓.</li><li>4. Druk op ▼ om <b>KALIBRATIE INSTELLEN</b> te markeren en druk vervolgens op ✓.</li><li>5. Druk op ▼ om <b>BRON</b> te markeren en druk vervolgens op ✓.</li><li>6. Druk op ▼ of ▲ om een lade te markeren en druk vervolgens op ✓.</li><li>7. Druk op ▼ om <b>TESTPAGINA AFDRUKKEN</b> te markeren en druk vervolgens op ✓.</li><li>8. Volg de instructies op de afgedrukte pagina.</li></ol>
Logbestand	<p>Het logbestand geeft een overzicht van alles wat er met de printer is gebeurd, zoals papierstoringen, servicefouten en andere voorvallen.</p> <ol style="list-style-type: none"><li>1. Druk op <b>Menu</b>.</li><li>2. Druk op ▼ om <b>DIAGNOSE</b> te markeren en druk vervolgens op ✓.</li><li>3. Druk op ▼ om <b>GEBEURTENIS- LOGBOEK AFDRUKKEN</b> te markeren en druk vervolgens op ✓.</li></ol> <p>Het bericht <b>Afdrukken... LOGBESTAND</b> verschijnt op het uitleesvenster totdat de printer klaar is met het afdrucken van het logbestand. Na het afdrucken van het logbestand keert de printer terug naar <b>Klaar</b>.</p>

---

Pagina	Omschrijving
Diagnostische pagina	Deze pagina biedt informatie over printerkalibratie, kleurdichtheid en andere parameters. <ol style="list-style-type: none"><li>1. Druk op <b>Menu</b>.</li><li>2. Druk op ▼ om <b>DIAGNOSE</b> te markeren en druk vervolgens op ✓.</li><li>3. Druk op ▼ om <b>DIAGNOSEPAGINA AFDRUKKEN</b> te markeren en druk vervolgens op ✓.</li></ol>
Pagina voor probleemoplossing m.b.t. afdrukkwaliteit	Raadpleeg <a href="#">Pagina's voor het oplossen van problemen met de afdrukkwaliteit op pagina 190</a> .

---

# Problemen met de manier waarop de printer reageert

## Het uitleesvenster op het bedieningspaneel is leeg

Oorzaak	Oplossing
De aan-uitknop van de printer is uitgeschakeld.	Controleer of de printer is ingeschakeld. Ventilatoren kunnen draaien terwijl de printer in de stand-bystand staat (uit).
De geheugen-DIMM's van de printer zijn defect of onjuist geïnstalleerd.	Controleer of de geheugen-DIMM's van de printer correct zijn geïnstalleerd en niet defect zijn.
Het netsnoer zit niet stevig in de printer en het stopcontact.	Zet de printer uit, maak het netsnoer los en sluit het weer aan. Zet de printer aan.
De netspanning is onjuist.	Sluit de printer aan op een stroombron met de juiste netspanning, zoals gespecificeerd op de voltagesticker op de achterkant van de printer.
Het netsnoer is beschadigd of versleten.	Vervang het netsnoer.
Het stopcontact werkt niet goed.	Sluit de printer aan op een ander stopcontact.
De formatter is wellicht niet goed geïnstalleerd.	Verwijder de klep van het formatter-gedeelte. Om het terug te plaatsen, brengt u de formatter-kaart in lijn met de inkepingen aan de boven- en onderkant van de sleuf en schuift u vervolgens de formatter-kaart terug in de printer. Druk op de formatter totdat de hendels van de formatter vastklikken.

## Het bedieningspaneel is moeilijk te lezen

Oorzaak	Oplossing
Het contrast is te groot of te klein voor de bedrijfsomgeving.	Pas het contrast op het bedieningspaneel aan. Raadpleeg <a href="#">Functie Helderheid display op pagina 28</a> .

## De printer staat aan, maar er wordt niets afgedrukt

Oorzaak	Oplossing
Het <b>Klaar</b> -lampje van de printer brandt niet.	Druk op <b>Stop</b> om de printer naar de status <b>Klaar</b> te laten terugkeren.
De bovenklep is niet gesloten.	Sluit de bovenklep stevig.
Het <b>Gegevens</b> -lampje knippert.	De printer ontvangt waarschijnlijk nog steeds gegevens. Wacht tot het <b>Gegevens</b> -lampje niet meer knippert.
<b>&lt;KLEUREN&gt;CARTRIDGE VERVANGEN</b> wordt weergegeven op het display van het bedieningspaneel.	Vervang de aangegeven printcartridge.
Er wordt een ander printerbericht dan <b>Klaar</b> op het bedieningspaneel van de printer weergegeven.	Raadpleeg <a href="#">Berichten op het bedieningspaneel op pagina 139</a> .
Wellicht is er een MS-DOS-time-out voor de parallelle poort opgetreden.	Voeg de opdracht MODE toe aan het bestand AUTOEXEC.BAT. Raadpleeg de handleiding van MS-DOS voor verdere informatie.
De PS-personality (PostScript-emulatie) is niet geselecteerd.	Selecteer <b>PS</b> of <b>AUTO</b> als de printertaal. Raadpleeg <a href="#">Configuratie-instellingen van het bedieningspaneel wijzigen op pagina 26</a> .

### De printer staat aan, maar er wordt niets afgedrukt

Oorzaak	Oplossing
Er is een onjuiste driver geselecteerd in het programma of de printerdriver.	Selecteer de PS-driver in het softwareprogramma of de printerdriver.
De printer is niet juist geconfigureerd.	Raadpleeg <a href="#">Configuratie-instellingen van het bedieningspaneel wijzigen op pagina 26</a> .
De computerpoort is niet geconfigureerd of werkt niet goed.	Sluit een ander randapparaat aan op deze poort om te controleren of de poort goed werkt.
De printer heeft een onjuiste naam gekregen voor het netwerk of voor een Macintosh-computer.	Gebruik voor Macintosh het juiste hulpprogramma om de printer een naam te geven in het netwerk. Selecteer de AppleTalk-zone en de printer in de Kiezer.

### Printer is ingeschakeld maar ontvangt geen gegevens

Oorzaak	Oplossing
Het <b>Klaar</b> -lampje van de printer brandt niet.	Druk op <b>Stop</b> om de printer naar de status <b>Klaar</b> te laten terugkeren.
De voorklep is niet gesloten.	Sluit de voorklep.
Er wordt een ander printerbericht dan <b>Klaar</b> op het bedieningspaneel van de printer weergegeven.	Raadpleeg <a href="#">Berichten op het bedieningspaneel op pagina 139</a> .
De interfacekabel is niet juist voor deze configuratie.	Selecteer de juiste interfacekabel voor deze configuratie. Raadpleeg <a href="#">USB-configuratie op pagina 56</a> .
De interfacekabel is niet stevig aangesloten op de printer en de computer.	Maak de interfacekabel los en sluit deze weer aan.
De printer is niet juist geconfigureerd.	Raadpleeg <a href="#">Configuratie-instellingen van het bedieningspaneel wijzigen op pagina 26</a> .
De interfaceconfiguraties op de configuratiepagina van de printer komen niet overeen met de configuraties van de hostcomputer.	Configureer de printer zodanig dat deze overeenkomt met de configuratie van de computer.
De computer werkt niet naar behoren.	Gebruik een programma dat correct functioneert om de computer te controleren. Of, als de printer is aangesloten via een parallelle poort, opent u MS-DOS en typ <code>Dir&gt;Prn</code> achter de MS-DOS-prompt.
De computerpoort waarop de printer is aangesloten, is niet geconfigureerd of werkt niet goed.	Sluit een ander randapparaat aan op deze poort om te controleren of de poort goed werkt.
De printer heeft een onjuiste naam gekregen voor het netwerk of voor een Macintosh-computer.	Gebruik voor Macintosh het juiste hulpprogramma om de printer een naam te geven in het netwerk. Selecteer de AppleTalk-zone en de printer in de Kiezer.

### Het is niet mogelijk de printer vanaf de computer te selecteren

Oorzaak	Oplossing
Als u een schakeldoos gebruikt, is misschien niet de juiste printer geselecteerd voor de computer.	Selecteer de juiste printer op de schakeldoos.

### Het is niet mogelijk de printer vanaf de computer te selecteren

Oorzaak	Oplossing
Het <b>Klaar</b> -lampje van de printer brandt niet.	Druk op <b>Stop</b> om de printer naar de status <b>Klaar</b> te laten terugkeren.
Er wordt een ander printerbericht dan <b>Klaar</b> op het bedieningspaneel van de printer weergegeven.	Raadpleeg <a href="#">Berichten op het bedieningspaneel op pagina 139</a> .
Er is een onjuiste printerdriver op de computer geïnstalleerd.	Installeer de juiste printerdriver.
Op uw computer zijn niet de juiste printer en poort geselecteerd.	Selecteer de juiste printer en poort.
Uw netwerk is niet goed geconfigureerd voor deze printer.	Gebruik uw netwerksoftware om de netwerkconfiguratie van de printer te controleren of neem contact op met de netwerkbeheerder.
Het stopcontact werkt niet goed.	Sluit de printer aan op een ander stopcontact.

### Er verschijnt een bericht met de mededeling dat dubbelzijdig afdrukken niet beschikbaar is voor de geselecteerde soort en het geselecteerde formaat

Oorzaak	Oplossing
Het opgegeven papier wordt niet ondersteund voor automatisch dubbelzijdig afdrukken.	Controleer of handmatig dubbelzijdig afdrukken is ingeschakeld.

# Problemen met het bedieningspaneel van de printer

De volgende tabel bevat veelvoorkomende problemen met het bedieningspaneel van de printer en oplossingen om deze problemen te verhelpen.

## Wanneer de printer voor het eerst wordt ingeschakeld, blijft het bedieningspaneel leeg.

Oorzaak	Oplossing
De formatter is tijdens het transport losgekomen.	<ol style="list-style-type: none"><li>1. Zet de printer uit.</li><li>2. De klep van de formatter heeft een zwarte hendel aan de boven- en onderkant. Duw de bovenste zwarte hendel naar beneden en de onderste zwarte hendel omhoog en trek de formatter met behulp van de hendels gedeeltelijk naar buiten.</li><li>3. Duw de formatter naar binnen totdat de zwarte hendels vastklikken.</li><li>4. Zet de printer aan.</li></ol> <p>Zie <a href="http://www.hp.com/support/cljcp3505">http://www.hp.com/support/cljcp3505</a> als het probleem zich blijft voordoen.</p>

## De instellingen van het bedieningspaneel werken niet goed

Oorzaak	Oplossing
Het uitleesvenster op het bedieningspaneel van de printer is leeg, zelfs wanneer de ventilator draait.	Ventilatoren kunnen draaien terwijl de printer in de stand-bystand staat (uit). Druk op de aan-uitknop om de printer in te schakelen.
Printerinstellingen in het softwareprogramma of de printerdriver verschillen van de instellingen in het bedieningspaneel.	Controleer of de instellingen van de toepassing en de printerdriver juist zijn. De instellingen van de toepassing hebben voorrang op de instellingen van de printerdriver en het bedieningspaneel. De instellingen van de printerdriver hebben voorrang op die van het bedieningspaneel.
De instellingen van het bedieningspaneel zijn niet goed opgeslagen.	Selecteer de instellingen op het bedieningspaneel opnieuw en druk vervolgens op ✓. Er moet een sterretje (*) rechts van de instelling verschijnen.
Het <b>Gegevens</b> -lampje brandt, maar er worden geen pagina's afgedrukt.	Er zitten gebufferde gegevens in de printer. Druk op ✓ om gebufferde gegevens af te drukken met de huidige instellingen van het bedieningspaneel. Vervolgens kunnen de nieuwe instellingen van het bedieningspaneel in werking treden.
Als de printer op een netwerk is aangesloten, is het mogelijk dat de instellingen van het bedieningspaneel door een andere gebruiker zijn veranderd.	Raadpleeg de netwerkbeheerder om veranderingen in de instellingen van het bedieningspaneel te coördineren.

### Het is niet mogelijk Lade 3 (optionele papierinvoer voor 500 vel)

Oorzaak	Oplossing
Lade 3 (papierinvoer voor 500 vel) wordt niet als invoerladeoptie weergegeven op de configuratiepagina of op het bedieningspaneel.	Lade 3 verschijnt alleen als optie als deze is geïnstalleerd. Controleer of Lade 3 op de juiste wijze is geïnstalleerd.
Lade 3 wordt niet als optie weergegeven in de printerdriver.	Controleer of de configuratie van de printerdriver Lade 3 herkent. Raadpleeg de Help van de printerdriver om extra laden in te stellen en te configureren.



# Problemen met het afdrukken van kleuren

## Er wordt zwart afgedrukt in plaats van kleur

Oorzaak	Oplossing
U hebt <b>Grijstinten</b> geselecteerd in het softwareprogramma of de printerdriver.	Selecteer in het softwareprogramma of printerdriver de modus <b>Kleur</b> in plaats van de modi <b>Grijstinten</b> of <b>Monochroom</b> .
In uw softwareprogramma is niet de juiste printerdriver geselecteerd.	Selecteer de juiste printerdriver.
Er verschijnt geen kleur op de configuratiepagina.	Neem contact op met de ondersteuning van HP.
De instelling van het bedieningspaneel voor <b>KLEURBENODIGDH. OP</b> is ingesteld op <b>AUTO DOORG. ZWART</b> en een van de kleurencartridges is leeg. De printer gaat door met afdrukken in uitsluitend zwart.	Vervang de kleurencartridge.
De instelling van het bedieningspaneel voor <b>KLEURGEBRUIK BEPERKEN</b> is ingesteld op <b>KLEUR UITSCHAKELEN</b> , of hij is ingesteld op <b>KLEUR INDIEN TOEGESTAAN</b> en u hebt geen toestemming om in kleur af te drukken.	Wijzig de instelling van het bedieningspaneel in <b>KLEUR INSCHAKELEN</b> .

## Onjuiste kleurafdruk

Oorzaak	Oplossing
Het papier voldoet niet aan de specificaties voor deze printer.	Raadpleeg de <i>Handleiding Specificaties afdruk materiaal voor HP LaserJet-printers</i> .  Ga naar <a href="http://www.hp.com/support/cljcp3505">http://www.hp.com/support/cljcp3505</a> voor meer informatie over het bestellen van de <i>Handleiding Specificaties afdruk materiaal voor HP LaserJet-printers</i> . Wanneer u verbinding hebt, kiest u <b>Manuals</b> (Handleidingen).
De printer werkt in uitzonderlijk vochtige of droge omstandigheden.	Controleer of de omgeving van de printer voldoet aan de vochtigheidsspecificaties.  Bewaar het afdruk materiaal in dezelfde omgeving als de printer.  Kalibreer de printer. Raadpleeg <a href="#">Submenu Afdrukkwaliteit op pagina 18</a> .  <b>OPMERKING:</b> Raadpleeg voor meer informatie over het oplossen van problemen met kleuren <a href="#">Problemen met de afdrukkwaliteit oplossen op pagina 189</a> .

## Er ontbreekt een kleur

Oorzaak	Oplossing
De printcartridge van HP is defect.	Vervang de cartridge.

### Inconsequente kleuren na installatie van een printcartridge

Oorzaak	Oplossing
Nieuwe printcartridges dienen soms een paar pagina's af te drukken voordat ze een constante afdrukkwaliteit leveren.	Druk ongeveer 50 pagina's af met de nieuwe cartridge en herhaal vervolgens de afdruktaak.
Wellicht is er nog een printcartridge die bijna leeg is.	Controleer de meter voor de behoeften op het bedieningspaneel of druk een statuspagina voor de behoeften af. Raadpleeg <a href="#">Informatiepagina's op pagina 114</a> .
De printer moet wellicht worden gekalibreerd.	Kalibreer de printer. Zie <a href="#">De printer kalibreren op pagina 191</a> .
De printcartridge is wellicht een nagevulde cartridge.	Gebruik een echte printcartridge van HP. Raadpleeg <a href="#">Behoeften en accessoires op pagina 193</a> .

### De kleuren die worden afgedrukt, komen niet overeen met de kleuren op het scherm

Oorzaak	Oplossing
Uitzonderlijk lichte schermkleuren worden niet afgedrukt.	Het is mogelijk dat uiterst lichte kleuren door het programma als wit worden geïnterpreteerd. Als dat zo is, vermijdt u uitzonderlijk lichte kleuren.
Uitzonderlijk donkere schermkleuren worden zwart afgedrukt.	Het is mogelijk dat uiterst donkere kleuren door het programma als zwart worden geïnterpreteerd. Als dat zo is, vermijdt u uitzonderlijk donkere kleuren.
De printer moet wellicht worden gekalibreerd.	Kalibreer de printer. Raadpleeg <a href="#">De printer kalibreren op pagina 191</a> .
De kleuren op het scherm van de computer zijn anders dan de afgedrukte kleuren van de printer.	<ol style="list-style-type: none"><li>1. Selecteer <b>Handmatig</b> op het tabblad <b>Kleur</b> in het gedeelte <b>Kleuropties</b> van de printerdriver.</li><li>2. Klik op <b>Instellingen</b>.</li><li>3. Selecteer bij de <b>handmatige kleuropties</b> in het gedeelte <b>Kleuropties</b> voor elk gewenst object <b>Standaard (sRGB)</b>.</li><li>4. Klik op <b>OK</b> om de bewerking te voltooien.</li></ol> <p><b>OPMERKING:</b> Het overeenstemmen van de afgedrukte kleuren met de kleuren op het scherm wordt beïnvloed door diverse factoren. Deze factoren zijn onder meer het papier, licht van boven, softwareprogramma's, paletten van het besturingssysteem, de monitor en de videokaarten en drivers. Raadpleeg <a href="#">Kleur op pagina 105</a>.</p>

# Onjuiste printeruitvoer

## Problemen met de uitvoer

### Onjuiste lettertypenafdruk

Oorzaak	Oplossing
Het lettertype is onjuist geselecteerd in het softwareprogramma.	Selecteer het lettertype opnieuw in het softwareprogramma.
Het lettertype is niet beschikbaar voor de printer	Download het lettertype naar de printer of gebruik een ander lettertype. (In Windows doet de driver dit automatisch.)
De juiste printerdriver is niet geselecteerd.	Selecteer de juiste printerdriver.
Het lettertype is wellicht juist, maar de tekens zijn onscherp omdat de kleuren niet juist zijn uitgelijnd.	Voer een volledige printerkalibratie uit. Raadpleeg <a href="#">De printer kalibreren op pagina 191</a> .

### Kan niet alle tekens in een symbolenset afdrukken

Oorzaak	Oplossing
Er is een onjuist lettertype geselecteerd.	Selecteer het juiste lettertype.
Er is een onjuiste symbolenset geselecteerd.	Selecteer de juiste symbolenset.
Het softwareprogramma ondersteunt de geselecteerde set tekens of symbolen niet.	Gebruik een lettertype dat ondersteuning biedt voor het geselecteerde teken of symbool.

### Dansende tekst tussen pagina's

Oorzaak	Oplossing
Uw programma stelt de printer niet opnieuw in op de bovenkant van de pagina.	Raadpleeg de documentatie bij de software of het <i>PCL/PJL Technical Reference Package</i> voor specifieke informatie.

### Ontbrekende tekens of onderbroken afdrukproces

Oorzaak	Oplossing
De interfacekabel is van slechte kwaliteit.	Probeer een andere interfacekabel van hogere kwaliteit die aan de IEEE-norm voldoet.
De interfacekabel is los.	Maak de interfacekabel los en sluit deze weer aan.
De interfacekabel is beschadigd of defect.	Probeer een andere interfacekabel.
Het netsnoer is los.	Maak het netsnoer los en sluit het weer aan.
U probeert een PCL-taak af te drukken, maar de printer is geconfigureerd voor PS.	Selecteer de juiste printer-personality op het bedieningspaneel van de printer en verzend de afdrukaak nogmaals.
U probeert een PS-taak af te drukken, maar de printer is geconfigureerd voor PCL.	Selecteer de juiste printer-personality op het bedieningspaneel van de printer en verzend de afdrukaak nogmaals.

## Gedeeltelijke afdruk

Oorzaak	Oplossing
Er verschijnt een geheugenfoutbericht op het bedieningspaneel van de printer.	<ol style="list-style-type: none"><li>1. Maak printergeheugen vrij door onnodig gedownloadte lettertypen, opmaakmodellen en macro's in het printergeheugen te wissen.</li></ol> <p>of</p> <ol style="list-style-type: none"><li>2. Voeg meer geheugen toe aan de printer.</li></ol>
Het bestand dat u afdrukt, bevat fouten.	Controleer het softwareprogramma om ervoor te zorgen dat het bestand geen fouten bevat. <ol style="list-style-type: none"><li>1. Druk vanuit hetzelfde programma een ander bestand af waarvan u weet dat het geen fouten bevat.</li></ol> <p>of</p> <ol style="list-style-type: none"><li>2. Druk het bestand af vanuit een ander programma.</li></ol>

## Afdrukken bevatten vegen, verticale lijnen, spikkels of steeds terugkerende strepen

Oorzaak	Oplossing
De printer moet worden gereinigd.	Reinig de printer. Raadpleeg <a href="#">De printer reinigen op pagina 131</a> . Zie <a href="#">Problemen met de afdrukkwaliteit oplossen op pagina 189</a> als het probleem zich blijft voordoen.

## Richtlijnen voor afdrukken met verschillende lettertypen

- De 80 interne lettertypen zijn beschikbaar in de modus PostScript-emulatie (PS) en PCL.
- Download alleen de benodigde lettertypen om het printergeheugen minder te belasten.
- Als u diverse gedownloadte lettertypen nodig hebt, kunt u overwegen extra printergeheugen te installeren.

Enkele programma's downloaden automatisch lettertypen bij het begin van elke afdruktaak. Het is misschien mogelijk om die programma's te configureren om alleen lettertypen te downloaden die nog niet in de printer aanwezig zijn.

# Macintosh-problemen

In deze paragraaf worden problemen beschreven die zich bij Mac OS X kunnen voordoen.

## Het printerstuurprogramma staat niet in Afdrukbeheer of Hulpprogramma voor printerinstelling.

Oorzaak	Oplossing
De printersoftware is wellicht niet geïnstalleerd of onjuist geïnstalleerd.	Zorg dat het PPD-bestand van de printer zich in de volgende map op de harde schijf bevindt: <code>Library/Printers/PPDs/Contents/Resources/&lt;taal&gt;.lproj</code> , waarbij <taal> de tweeletterige taalcode is voor de taal die u gebruikt. Indien nodig, installeert u de software opnieuw. Instructies vindt u in de handleiding Aan de slag.
Het PPD-bestand is beschadigd.	Verwijder het PPD-bestand uit de volgende map op de harde schijf: <code>Library/Printers/PPDs/Contents/Resources/&lt;taal&gt;.lproj</code> , waarbij <taal> de tweeletterige taalcode is voor de taal die u gebruikt. Installeer de software opnieuw. Instructies vindt u in de handleiding Aan de slag.

## De naam van de printer, het IP-adres of de Rendezvous-hostnaam wordt niet weergegeven in de lijst met printers in Afdrukbeheer of het Hulpprogramma voor printerinstelling

Oorzaak	Oplossing
De printer is misschien niet gereed.	Zorg dat de kabels op de juiste manier zijn aangesloten, de printer aan staat en het lampje Klaar brandt. Als de printer via een USB- of Ethernet-hub is aangesloten, moet u proberen de printer rechtstreeks op een computer of andere poort aan te sluiten.
Wellicht is de verkeerde soort aansluiting geselecteerd.	Zorg dat USB, Afdrukken via IP, of Rendezvous is geselecteerd, afhankelijk van het soort verbinding.
De verkeerde printernaam, het onjuiste IP-adres of Rendezvous-hostnaam is gebruikt.	Druk een configuratiepagina af. Controleer of de naam van de printer, het IP-adres of de Rendezvous-hostnaam op de configuratiepagina overeenkomt met de naam van de printer, het IP-adres en de Rendezvous-hostnaam in Afdrukbeheer of het Hulpprogramma voor printerinstelling.
De interfacekabel is defect of van slechte kwaliteit.	Vervang de interfacekabel door een kabel van goede kwaliteit.

## De printerdriver installeert de door u geselecteerde printer niet automatisch in Afdrukbeheer of het Hulpprogramma voor printerinstelling

Oorzaak	Oplossing
De printer is mogelijk niet gereed.	Zorg dat de kabels op de juiste manier zijn aangesloten, de printer aan staat en het lampje Klaar brandt. Als de printer via een USB- of Ethernet-hub is aangesloten, moet u proberen de printer rechtstreeks op een computer of andere poort aan te sluiten.
De printersoftware is wellicht niet geïnstalleerd of onjuist geïnstalleerd.	Zorg dat het PPD-bestand van de printer zich in de volgende map op de harde schijf bevindt: <code>Library/Printers/PPDs/Contents/Resources/&lt;taal&gt;.lproj</code> , waarbij <taal> de tweeletterige taalcode is voor de taal die u gebruikt. Indien nodig, installeert u de software opnieuw. Instructies vindt u in de handleiding Aan de slag.
Het PPD-bestand is beschadigd.	Verwijder het PPD-bestand uit de volgende map op de harde schijf: <code>Library/Printers/PPDs/Contents/Resources/&lt;taal&gt;.lproj</code> , waarbij <taal> de tweeletterige taalcode is voor de

### De printerdriver installeert de door u geselecteerde printer niet automatisch in Afdrukbeheer of het Hulpprogramma voor printerinstelling

Oorzaak	Oplossing
	taal die u gebruikt. Installeer de software opnieuw. Instructies vindt u in de handleiding Aan de slag.
De interfacekabel is defect of van slechte kwaliteit.	Vervang de interfacekabel door een kabel van goede kwaliteit.

### Er is geen afdruktaak verzonden naar de printer van uw keuze

Oorzaak	Oplossing
De afdrukwachtrij is wellicht gestopt.	Start de afdrukwachtrij opnieuw. Open <b>Print Monitor</b> en selecteer <b>Start taken</b> .
De verkeerde printernaam, het onjuiste IP-adres of Rendezvous-hostnaam is gebruikt.	Druk een configuratiepagina af. Controleer of de naam van de printer, het IP-adres of de Rendezvous-hostnaam op de configuratiepagina overeenkomt met de naam van de printer, het IP-adres en de Rendezvous-hostnaam in Afdrukbeheer of het Hulpprogramma voor printerinstelling.

### Een EPS-bestand wordt afgedrukt met onjuiste lettertypen

Oorzaak	Oplossing
Dit probleem doet zich bij sommige programma's voor.	<ul style="list-style-type: none"><li>• Probeer de lettertypen in het EPS-bestand dan vóór het afdrukken naar de printer te downloaden.</li><li>• Verzend het bestand in ASCII-indeling in plaats van in de binaire codering.</li></ul>

### Er kan niet worden afgedrukt vanaf een USB-kaart van derden

Oorzaak	Oplossing
Deze fout doet zich voor wanneer de software voor USB-printers niet is geïnstalleerd.	Als u een USB-kaart van derden toevoegt, hebt u mogelijk de USB Adapter Card Support-software van Apple nodig. De recentste versie van deze software is beschikbaar op de website van Apple.

### Wanneer de printer is aangesloten met een USB-kabel, wordt deze niet weergegeven in Afdrukbeheer of in het Hulpprogramma voor printerinstelling nadat u de driver hebt geselecteerd

Oorzaak	Oplossing
Dit probleem wordt veroorzaakt door een software- of een hardwareonderdeel.	<b>Softwareproblemen oplossen</b> <ul style="list-style-type: none"><li>• Controleer of uw Macintosh USB ondersteunt en beschikt over de juiste USB-software van Apple.</li><li>• Controleer of het Macintosh-besturingssysteem Mac OS X 10.2 of hoger is.</li></ul>

Wanneer de printer is aangesloten met een USB-kabel, wordt deze niet weergegeven in Afdrukbeheer of in het Hulpprogramma voor printerinstelling nadat u de driver hebt geselecteerd

Oorzaak	Oplossing
	<p><b>Hardwareproblemen oplossen</b></p> <ul style="list-style-type: none"><li>• Controleer of de printer is ingeschakeld.</li><li>• Controleer of de USB-kabel op de juiste wijze is aangesloten.</li><li>• Controleer of u de juiste high-speed USB-kabel gebruikt.</li><li>• Controleer of er niet te veel USB-apparaten vermogen uit de keten afnemen. Koppel alle apparaten los van de keten en sluit de kabel rechtstreeks aan op de USB-poort op de host-computer.</li><li>• Controleer of er meer dan twee USB-hubs achter elkaar in de keten zijn aangesloten die geen eigen voeding hebben. Koppel alle apparaten los van de keten en sluit de kabel rechtstreeks aan op de USB-poort op de host-computer.</li></ul> <p><b>OPMERKING:</b> Het iMac-toetsenbord is een USB-hub zonder eigen voeding.</p>

# Problemen met softwareprogramma's

## Kan systeemselecties niet wijzigen

Oorzaak	Oplossing
Systeemwijzigingen via software zijn geblokkeerd door het bedieningspaneel van de printer.	Neem contact op met de netwerkbeheerder.
Het programma ondersteunt geen systeemwijzigingen.	Raadpleeg de documentatie van de software.
De juiste printerdriver is niet geladen.	Laad de juiste printerdriver.
De juiste driver voor de toepassing is niet geladen.	Laad de juiste driver voor de toepassing.

## Niet in staat om vanuit de software een lettertype te selecteren

Oorzaak	Oplossing
Het lettertype is niet beschikbaar voor de software.	Raadpleeg de documentatie van de software.

## Kan geen kleuren selecteren

Oorzaak	Oplossing
Het programma ondersteunt geen kleuren.	Raadpleeg de documentatie van bij de software.
De modus <b>Kleur</b> is niet geselecteerd in uw programma of in de printerdriver.	Selecteer de modus <b>Kleur</b> in plaats van <b>Grijs tinten</b> of <b>Monochroom</b> .
De juiste printerdriver is niet geladen.	Laad de juiste printerdriver.

## De printerdriver herkent Lade 3 of de duplex-eenheid niet.

Oorzaak	Oplossing
De printerdriver is niet geconfigureerd om Lade 3 of de duplex-eenheid te herkennen.	Raadpleeg de online Help van de printerdriver voor instructies om de driver zo in te stellen dat printeraccessoires worden herkend.
Het accessoire is mogelijk niet geïnstalleerd.	Controleer of het accessoire goed is geïnstalleerd.



# Problemen met de afdrukkwaliteit oplossen

Als u problemen hebt met de afdrukkwaliteit, kunnen de volgende gedeelten uitkomst bieden bij het zoeken naar de oorzaak.

## Problemen met afdrukkwaliteit veroorzaakt door papier

Bepaalde problemen met de afdrukkwaliteit zijn het gevolg van gebruik van onjuist papier.

- Gebruik papier dat voldoet aan de papierspecificaties van HP. Zie [Ondersteunde formaten papier en afdrukmetaal op pagina 63](#).
- Het oppervlak van het papier is te glad. Gebruik papier dat voldoet aan de papierspecificaties van HP. Zie [Ondersteunde formaten papier en afdrukmetaal op pagina 63](#).
- Het vochtigheidsgehalte van het papier is ongelijkmatig, te hoog of te laag. Gebruik papier uit een andere bron of open een nieuw pak papier.
- Delen van het papier nemen geen toner op. Gebruik papier uit een andere bron of open een nieuw pak papier.
- Het door u gebruikte briefhoofd wordt afgedrukt op ruw papier. Gebruik gladder kopieerpapier. Als het probleem hierdoor wordt opgelost, moet u contact opnemen met de leverancier van uw briefhoofdpapier om te controleren of het gebruikte papier voldoet aan de specificaties voor deze printer. Zie [Ondersteunde formaten papier en afdrukmetaal op pagina 63](#).
- Het papier is te ruw. Gebruik gladder kopieerpapier.
- De driver is niet goed ingesteld. Zie [Soort en Formaat op pagina 89](#) om de instelling voor de papiersoort te wijzigen.
- Het papier dat u gebruikt, is te zwaar voor de printer en de toner hecht niet aan het papier.

## Problemen met overhead-transparanten

Overhead-transparanten kunnen dezelfde kwaliteitsproblemen geven als ander afdrukmetaal, plus een aantal specifieke problemen. Omdat transparanten bovendien plooibaar zijn in het afdruktraject, laten de papierverwerkingscomponenten gemakkelijk sporen na.



**OPMERKING:** Laat transparanten minstens 30 seconden afkoelen voordat u deze oppakt.

- Ga naar het tabblad **Papier** van de printerdriver en selecteer **Transparant** als de soort afdrukmetaal. Zorg er tevens voor dat de lade juist is geconfigureerd voor transparanten.
- Zorg ervoor dat de transparanten voldoen aan de specificaties voor deze printer. Zie [Ondersteunde formaten papier en afdrukmetaal op pagina 63](#).
- De transparanten zijn niet ontwikkeld voor het vereiste hechten van de toner. Gebruik uitsluitend transparanten die zijn ontwikkeld voor HP Color LaserJet-printers.
- Pak transparanten altijd bij de randen vast. Vet dat van uw vingers op het oppervlak van de transparanten terechtkomt, kan vlekken en vegen veroorzaken.
- Door transparanten die samenkleven in de uitvoerbak kunnen kleine, verspreide donkere plekken worden veroorzaakt op de onderrand van pagina's die vaste kleuren bevatten. Probeer een kleiner aantal transparanten af te drukken.

- Als de afgedrukte kleuren verkeerd lijken, kunt u andere kleuren selecteren in het softwareprogramma of de printerdriver.
- Als u een reflectieprojector gebruikt, moet u in plaats daarvan een gewone overhead-projector gebruiken.

## Problemen met afdrukkwaliteit veroorzaakt door de omgeving

Als de printer in uitzonderlijk vochtige of droge omstandigheden werkt, moet u controleren of de omgeving voldoet aan de specificaties. Raadpleeg de beknopte handleiding van de printer voor specificaties van de werkomgeving.


## Problemen met afdrukkwaliteit veroorzaakt door papierstoringen

Controleer of alle vellen zijn verwijderd uit de papierbaan. Raadpleeg [Storingsherstel op pagina 158](#).

- Als de printer is vastgelopen, drukt u twee of drie pagina's af om de printer te reinigen.
- Het papier wordt niet door de fuser gevoerd. Dit kan fouten veroorzaken op volgende documenten. Druk twee of drie pagina's af om de printer te reinigen. Zie [Pagina's voor het oplossen van problemen met de afdrukkwaliteit op pagina 190](#) als het probleem aanhoudt.

## Problemen met de afdrukkwaliteit veroorzaakt door een opeenhoping van toner in de printer

In de loop der tijd kunnen toner en andere deeltjes opeenhopen in de printer. Deze opeenhoping kan de volgende problemen met de afdrukkwaliteit veroorzaken:

 **OPMERKING:** Om het opeenhopen van toner te voorkomen, dient u altijd het afdruk materiaal in de lade te configureren om het overeen te laten komen met het afdruk materiaal dat u gebruikt. Het afdrukken op materiaal dat anders is dan de configuratie-instelling kan leiden tot een bovenmatige opeenhoping van toner.

- Markeringen op gelijke intervallen op de bedrukte zijde van de pagina
- Toner die snel vlekken maakt
- Tonervlekken op de pagina
- Verticale strepen of banden op de pagina

Reinig de printer om dit soort problemen op te lossen. Raadpleeg [De printer reinigen op pagina 131](#).

## Pagina's voor het oplossen van problemen met de afdrukkwaliteit

Gebruik de ingebouwde pagina's voor het oplossen van afdrukkwaliteitsproblemen om eventuele problemen vast te stellen en op te lossen.

1. Druk op **Menu**.
2. Druk op ▼ om **DIAGNOSE** te markeren en druk vervolgens op ✓.
3. Druk op ▼ om **PQ PROBLEEMOPLOSSING** te markeren en druk vervolgens op ✓ om de pagina's af te drukken.

De printer keert terug naar de staat **Klaar** na het afdrukken van de pagina's voor het oplossen van problemen met de afdrukkwaliteit. Als u afdrukkwaliteitsproblemen ziet op de pagina's met informatie

over het oplossen van problemen, moet u de printer kalibreren. Zie [De printer kalibreren op pagina 191](#). Als de problemen zich blijven voordoen, gaat u naar <http://www.hp.com/go/printquality/cljcp3505>

## De printer kalibreren

Kalibreren is een printerfunctie waarmee de afdrukkwaliteit wordt geoptimaliseerd. Hebt u problemen met de afdrukkwaliteit, kalibreer dan de printer.

1. Druk op **Menu**.
2. Druk op ▼ om **APPARAAT CONFIGUREREN** te markeren en druk vervolgens op ✓.
3. Druk op ▼ om **AFDRUKKWALITEIT** te markeren en druk vervolgens op ✓.
4. Druk op ▼ om **NU VOLLEDIG KALIBREREN** te markeren en druk vervolgens op ✓.



---

# A Benodigdheden en accessoires

- Ga naar <http://www.hp.com/sbso/product/supplies> voor het bestellen van benodigdheden in de Verenigde Staten.
- Ga anders naar: <http://www.hp.com/ghp/buyonline.html>.
- Ga voor het bestellen van benodigdheden in Canada naar: <http://www.hp.ca/catalog/supplies>.
- Ga voor het bestellen van benodigdheden in Europa naar: <http://www.hp.com/go/supplies>.
- Ga naar <http://www.hp.com/paper/> voor het bestellen van benodigdheden in Azië/Oceanië.
- Voor het bestellen van accessoires, gaat u naar <http://www.hp.com/go/accessories>.

## Onderdelen en benodigdheden

Reserveonderdelen en printerbenodigdheden voor deze printer blijven verkrijgbaar tot minstens vijf jaar nadat de productie van de printer is gestopt.

In de onderstaande tabel vindt u een overzicht van de beschikbare benodigdheden en accessoires voor HP Color LaserJet CP3505-printers.

**Tabel A-1 Benodigdheden, accessoires en onderdeelnummers**

Artikel	Nummer	Type/grootte
Geheugenupgrades (DIMM's)	CC409A	Synchrone 128 MB DDR2 SDRAM DIMM
	CC410A	Synchrone 256 MB DDR2 SDRAM DIMM
	CC411A	Synchrone 512 MB DDR2 SDRAM DIMM
	CC412A	Synchrone 1 GB DDR2 SDRAM DIMM
Accessoires	Q5958A	Optionele papierinvoer voor 500 vel (Lade 3)
Interne aansluiting (EIO)	J6073A/G	HP Jetdirect high-performance harde schijf (20 GB)
	J7989A	HP Jetdirect 620n printserver (10/100base-TX Ethernet)
	J7960A	HP Jetdirect 625n printserver (10/100base-TX Ethernet)
Externe aansluiting (EX)	J6035D	HP Jetdirect-printserver (snel Ethernet, 10/100base-TX, USB 1.1)
	J7942A	HP Jetdirect en3700-printserver (snel Ethernet, volledig functioneel, 10/100base-TX, USB 2.0)
	J7951A	HP Jetdirect ew2400 bedrade/draadloze printserver (snel Ethernet, waardefuncties, 10/100base-TX, USB 2.0)
	J7988G	HP Jetdirect en1700 USB 2.0 printserver
Printerbenodigdheden	Q6470A	Zwarte printcartridge
	Q7581A	Cyaan printcartridge
	Q7582A	Gele printcartridge
	Q7583A	Magenta printcartridge
Kabels	C6518A	USB 2.0 printerkabel (standaard 2 meter)
Documentatie	5851-1468	<i>HP LaserJet Printer Family Print Media Specification Guide</i>
	5021-0337	<i>PCL/PJL Technical Reference Package</i>

Ga naar <http://www.hp.com/support/cljcp3505> als u deze handleidingen wilt downloaden. Kies **Manuals** (Handleidingen) wanneer u verbinding hebt.

## Bestellen via de geïntegreerde webserver

Voer de volgende procedure uit om printerbenodigdheden rechtstreeks via de geïntegreerde webserver te bestellen (zie [De geïntegreerde webserver gebruiken op pagina 117](#)).

1. Ga naar de webbrowser van uw computer en typ het IP-adres van de printer. Het venster Printerstatus wordt weergegeven. Of ga naar de URL die in de e-mailwaarschuwing is aangegeven.
2. Voer een wachtwoord in als hierom wordt gevraagd.
3. Klik op **Benodigdheden bestellen** aan de linkerkzijde van het venster **Apparaatconfiguratie**. Er verschijnt nu een URL waar u benodigdheden kunt kopen en informatie over benodigdheden kunt bekijken, waaronder onderdeelnummers en printerinformatie.
4. Selecteer de onderdeelnummers die u wilt bestellen en volg de instructies op het scherm.





---

## **B Service en ondersteuning**

## Beperkte garantieverklaring van Hewlett-Packard

HP PRODUCT	DUUR VAN DE BEPERKTE GARANTIE
Printer uit de HP Color LaserJet CP3505-serie	Eén jaar beperkte garantie

HP garandeert u, de eindgebruiker en klant, dat de HP-hardware en -accessoires vanaf de datum van aankoop voor de duur van bovengenoemde garantieperiode vrij zullen zijn van materiaal- en constructiefouten. Indien HP gedurende de garantieperiode van dergelijke defecten in kennis wordt gesteld, zal HP de defecte producten naar eigen goeddunken laten repareren of vervangen. Vervangende producten kunnen nieuw of zo goed als nieuw zijn.

HP garandeert u dat HP-software bij correcte installatie en correct gebruik gedurende de hierboven genoemde periode na de aanschafdatum geen gebreken zal vertonen in de uitvoering van de programma-instructies als gevolg van gebreken in materiaal of vakmanschap. Als HP van dergelijke gebreken in kennis wordt gesteld tijdens de garantieperiode, zal HP zorgen voor vervanging van de software die als gevolg van dergelijke gebreken de programma-instructies niet kan uitvoeren.

HP kan de ononderbroken en probleemloze werking van HP-producten niet garanderen. Als HP niet binnen een redelijke termijn in staat is een product te repareren of te vervangen zodat de conditie ervan is zoals overeengekomen in de garantie, hebt u recht op teruggave van de aankoopprijs na onmiddellijk retourneren van het product.

HP-producten kunnen onderdelen bevatten die zijn gemaakt op basis van hergebruik en die presteren als nieuw, of die incidenteel gebruikt zijn.

De garantie is niet van toepassing op defecten die het resultaat zijn van (a) onjuist of onvoldoende onderhoud of een verkeerde kalibratie, (b) software, verbindingen, onderdelen of benodigdheden die niet door HP zijn geleverd, (c) niet-geautoriseerde aanpassing of misbruik, (d) gebruik buiten de aangegeven omgevingspecificaties voor het apparaat of (e) onjuiste voorbereiding of onjuist onderhoud van de locatie.

VOOR ZOVER TOEGESTAAN DOOR DE PLAATSELIJKE WETGEVING, ZIJN BOVENGENOEMDE GARANTIES EXCLUSIEF EN BESTAAT ER GEEN ANDERE EXPLICIETE OF IMPLICIETE GARANTIE OF VOORWAARDE, NOCH SCHRIFTELIJK NOCH MONDELING, EN HP WIJST DE IMPLICIETE GARANTIES OF VOORWAARDEN VAN VERKOOPBAARHEID, BEVREDIGENDE KWALITEIT EN GESCHIKTHEID VOOR EEN BEPAALD DOEL VAN DE HAND. Sommige landen/regio's, staten of provincies staan beperking van een geïmpliceerde garantie niet toe, waardoor de bovenstaande beperking of uitsluiting misschien niet op u van toepassing is. Deze beperkte garantie geeft u specifieke juridische rechten. U hebt misschien ook andere rechten die verschillen per staat, per provincie of per land/regio.

De beperkte garantie van HP is geldig in alle landen/regio's of plaatsen waar HP ondersteuning biedt voor dit product en waar HP dit product op de markt heeft gebracht. De garantie kan variëren op basis van plaatselijke normen. In verband met wettelijke regelgeving brengt HP geen wijzigingen aan in de vormgeving of de functies van het product voor gebruik in een land/regio waarvoor het product oorspronkelijk niet was bestemd.

VOOR ZOVER TOEGESTAAN DOOR NATIONALE WETGEVING, ZIJN DE PROBLEEMOPLOSSINGEN IN DEZE GARANTIEVERKLARING DE ENIGE TOEGESTANE OPLOSSINGEN. MET UITZONDERING VAN HET HIERBOVEN BEPAALDE, KUNNEN HP EN ZIJN LEVERANCIERS IN GEEN GEVAL AANSPRAKELIJK WORDEN GESTELD VOOR HET KWIJTRAKEN VAN GEGEVENS, DIRECTE, SPECIALE OF INCIDENTELE SCHADE, GEVOLGSCHADE (WAARONDER INKOMSTENDERVENING EN GEGEVENSVERLIES) NOCH VOOR ANDERE SCHADE, ONGEACHT OF DEZE SCHADE VOORTVLOEIT UIT EEN CONTRACT,

ONRECHTMATIGE DAAD OF ANDERSZINS. Sommige landen/regio's, staten of provincies staan beperking van een geïmpliceerde garantie niet toe, waardoor de bovenstaande beperking of uitsluiting misschien niet op u van toepassing is.

VOOR ZOVER WETTELIJK TOEGESTAAN, ZIJN DE VOORWAARDEN IN DEZE GARANTIEVERKLARING EEN AANVULLING OP DE GELDENDE WETTELIJKE RECHTEN DIE VAN TOEPASSING ZIJN OP DE VERKOOP VAN DIT PRODUCT AAN U.

## Garantieservice Herstel door klanten

HP-producten zijn ontworpen met een groot aantal onderdelen voor Herstel door klanten (CSR); dit verkort de reparatietijden en biedt meer flexibiliteit bij het vervangen van defecte onderdelen. Als HP bij de diagnose vaststelt dat de reparatie kan worden uitgevoerd door het gebruik van een CSR-onderdeel, stuurt HP dat onderdeel rechtstreeks naar u zodat het kan worden vervangen. Er zijn twee categorieën CSR-onderdelen: 1) Onderdelen waarvoor herstel door klanten verplicht is. Als u HP verzoekt deze onderdelen te vervangen, zullen hiervoor reiskosten en werkuren in rekening worden gebracht. 2) Onderdelen waarvoor herstel door klanten optioneel is. Deze onderdelen zijn ook ontworpen voor Herstel door klanten. Als u echter wenst dat HP ze voor u vervangt kan dit zonder extra kosten worden uitgevoerd en valt het onder de garantieservice voor uw product.

Op basis van beschikbaarheid en geografische mogelijkheden worden CSR-onderdelen zo verzonden dat ze de volgende werkdag worden afgeleverd. Levering op dezelfde dag of binnen vier uur kan tegen extra kosten worden aangeboden als dat geografisch mogelijk is. Als u hulp nodig hebt, kunt u de technische ondersteuning van HP bellen, zodat een technicus u telefonisch kan helpen. HP geeft in de documentatie bij verzonden CSR-onderdelen aan of een defect onderdeel naar HP moet worden teruggezonden. Als het defecte onderdeel naar HP moet worden teruggezonden moet dit onderdeel binnen een aangegeven periode van gewoonlijk vijf (5) werkdagen worden verzonden. Het defecte onderdeel moet samen met de betreffende documentatie geretourneerd worden in het geleverde verzendmateriaal. Het niet terugzenden van het defecte onderdeel kan ertoe leiden dat HP het vervangingsartikel in rekening brengt. Bij herstel door de klant betaalt HP alle kosten van verzending en retourzending en bepaalt HP de wijze van verzending.

## Beperkte garantie voor printcartridges en fotogevoelige rollen

Deze HP printcartridge is vrij van defecten in materiaal en vakmanschap.

De garantie heeft geen betrekking op printcartridges die (a) zijn bijgevuld, gereviseerd, hergebruikt of op enige wijze onjuist gebruikt, (b) niet goed werken door verkeerd gebruik, onjuiste opslag of gebruik buiten de aangegeven omgevingspecificaties voor het product of (c) slijtage vertonen door dagelijks gebruik.

Als u gedurende de garantieperiode service nodig hebt, wordt u verzocht het product terug te brengen naar de winkel waar het product is aangeschaft (met een schriftelijke omschrijving van het probleem en afdrukvoorbeelden) of contact op te nemen met de HP klantenondersteuning. HP zal, naar eigen goeddunken, producten die defect blijken, vervangen of de aankoopprijs hiervan vergoeden.

VOOR ZOVER TOEGESTAAN DOOR DE PLAATSELIJKE WETGEVING IS DE BOVENSTAANDE GARANTIE EXCLUSIEF EN WORDT GEEN ANDERE GARANTIE OF VOORWAARDE, SCHRIFTELIJK OF MONDELING, UITGEDRUKT OF GEÏMPliceerd. HP WIJST MET NAME ALLE IMPLICIETE GARANTIES VOOR VERHANDELBAARHEID, TOEREIKENDE KWALITEIT EN GESCHIKTHEID VOOR EEN BEPAALD DOEL VAN DE HAND.

VOOR ZOVER TOEGESTAAN DOOR DE PLAATSELIJKE WETGEVING ZIJN HP OF ZIJN LEVERANCIERS IN GEEN GEVAL AANSPRAKELIJK VOOR DIRECTE, SPECIALE OF INCIDENTELE SCHADE OF GEVOLGSCHADE (MET INBEGRIJ VAN VERLIES VAN WINST OF GEGEVENS) OF ANDERE SCHADE, ONTSTAAN DOOR CONTRACT, ONRECHTMATIGE DAAD OF ANDERSZINS.

DE GARANTIEBEPALINGEN IN DEZE VERKLARING VORMEN BEHALVE VOOR ZOVER BEPERKT TOT WAT WETTELIJK IS TOEGESTAAN, GEEN UITSLUITING, BEPERKING OF AANPASSING VAN DE WETTELIJKE RECHTEN DIE VAN TOEPASSING ZIJN OP DIT PRODUCT, MAAR ZIJN EEN AANVULLING DAAROP.

# Color LaserJet Image Fuser Kit en Image Transfer Kit

## Beperkte garantieverklaring

Dit product van HP is vrij van defecten in materiaal en vakmanschap tot op het bedieningspaneel van de printer wordt aangegeven dat de levensduur verstreken is.

Deze garantie heeft geen betrekking op producten die (a) zijn gereviseerd, hergebruikt of op enige wijze onjuist gebruikt, (b) niet goed werken door verkeerd gebruik, onjuiste opslag of gebruik buiten de aangegeven omgevingspecificaties voor het product of (c) slijtage vertonen door dagelijks gebruik.

Als u gedurende de garantieperiode service nodig hebt, wordt u verzocht het product terug te brengen naar de winkel waar het product is aangeschaft (met een schriftelijke omschrijving van het probleem) of contact op te nemen met de HP klantenondersteuning. HP zal, naar eigen goeddunken, producten die defect blijken, vervangen of de aankoopprijs hiervan vergoeden.

VOOR ZOVER TOEGESTAAN DOOR DE PLAATSELIJKE WETGEVING IS DE BOVENSTAANDE GARANTIE EXCLUSIEF EN WORDT GEEN ANDERE GARANTIE OF VOORWAARDE, SCHRIFTELIJK OF MONDELING, UITGEDRUKT OF GEÏMPLICEERD. HP WIJST MET NAME ALLE IMPLICIETE GARANTIES VOOR VERHANDELBAARHEID, TOEREIKENDE KWALITEIT EN GESCHIKTHEID VOOR EEN BEPAALD DOEL VAN DE HAND.

VOOR ZOVER TOEGESTAAN DOOR DE PLAATSELIJKE WETGEVING ZIJN HP OF ZIJN LEVERANCIERS IN GEEN GEVAL AANSPRAKELIJK VOOR DIRECTE, SPECIALE OF INCIDENTELE SCHADE OF GEVOLGSCHADE (MET INBEGRIJ VAN VERLIES VAN WINST OF GEGEVENS) OF ANDERE SCHADE, ONTSTAAN DOOR CONTRACT, ONRECHTMATIGE DAAD OF ANDERSZINS.

DE GARANTIEBEPALINGEN IN DEZE VERKLARING VORMEN BEHALVE VOOR ZOVER BEPERKT TOT WAT WETTELIJK IS TOEGESTAAN, GEEN UITSLUITING, BEPERKING OF AANPASSING VAN DE WETTELIJKE RECHTEN DIE VAN TOEPASSING ZIJN OP DIT PRODUCT, MAAR ZIJN EEN AANVULLING DAAROP.

# Klantondersteuning

---

Tijdens de garantieperiode kunt u gebruik maken van de gratis telefonische ondersteuning voor uw land/regio

Telefoonnummers voor land/regio vindt u op de folder in de doos van het product of op [www.hp.com/support/](http://www.hp.com/support/).

Zorg dat u de productnaam, het serienummer, de aankoopdatum en een probleemomschrijving bij de hand hebt.

---

24-uurs ondersteuning via internet

<http://www.hp.com/support/cljcp3505>

---

ondersteuning voor de producten die u op een Macintosh-computer gebruikt

[www.hp.com/go/macosex](http://www.hp.com/go/macosex)

---

Download hulpprogramma's, drivers en digitale informatie

[http://www.hp.com/go/cljcp3505\\_software](http://www.hp.com/go/cljcp3505_software)

---

Benodigdheden en papier bestellen

[www.hp.com/go/suresupply](http://www.hp.com/go/suresupply)

---

Echte HP-onderdelen of -accessoires bestellen

[www.hp.com/buy/parts](http://www.hp.com/buy/parts)

---

Aanvullende HP service- of onderhoudsovereenkomsten bestellen

[www.hp.com/go/carepack](http://www.hp.com/go/carepack)

---

## Onderhoudsovereenkomsten van HP

HP heeft diverse soorten onderhoudsovereenkomsten die aan de behoefte aan verschillende soorten ondersteuning tegemoetkomen. Onderhoudsovereenkomsten behoren niet bij de standaardgarantie. Ondersteunde services kunnen per land/regio verschillen. Vraag uw plaatselijke HP-dealer welke services voor u beschikbaar zijn.

### On-site serviceovereenkomsten

Om u de ondersteuning te geven die het beste met uw behoeften overeenkomt, heeft HP overeenkomsten voor on-site service met verschillende responstijden:

#### On-site service op de volgende dag

Deze overeenkomst biedt ondersteuning op de werkdag na de dag waarop een verzoek om service is ontvangen. Service buiten normale uren en het normale servicegebied van HP is verkrijgbaar voor de meeste overeenkomsten (tegen extra kosten).

#### Wekelijkse on-site service (volumeservice)

Volgens deze overeenkomst worden organisaties met veel HP producten wekelijks bezocht voor service. Deze overeenkomst is bedoeld voor vestigingen waar 25 of meer werkstationproducten, zoals printers, plotters, computers en schijfstations, worden gebruikt.

### Verlenging van de garantie

Met het HP SupportPack kunt u de garantieduur voor HP-apparatuur en voor alle door HP geleverde interne onderdelen verlengen. Deze garantie geldt 1 tot 3 jaar vanaf de datum dat u het HP-product hebt aangeschaft. U dient het HP SupportPack binnen de vermelde garantieperiode aan te schaffen. Neem voor meer informatie contact op met HP Klantenondersteuning.



# Printer opnieuw inpakken

Als de printer moet worden verplaatst of verzonden naar een andere locatie, moet u de volgende procedure uitvoeren om de printer opnieuw in te pakken.

- 
- △ **VOORZICHTIG:** Schade tijdens het verzenden als gevolg van een onjuiste verpakking is de verantwoordelijkheid van de klant. De printer moet rechtop blijven staan tijdens de verzending.
- 

## De printer opnieuw inpakken

- 
- △ **VOORZICHTIG:** Het is *erg belangrijk* dat u de printcartridges verwijdert voordat u de printer verzendt. Printcartridges die tijdens de verzending in de printer zitten, gaan lekken, waardoor de printermotor en andere onderdelen worden bedekt met toner.

Zorg dat u de rol niet aanraakt en de printcartridge bewaart in het oorspronkelijke verpakkingsmateriaal of op een manier waarop deze niet wordt blootgesteld aan licht, om schade aan de printcartridge te voorkomen.

---

1. Verwijder de vier printcartridges en verzend deze afzonderlijk.
2. Verwijder optionele lade 3 en verzend deze afzonderlijk.
3. Gebruik, indien mogelijk, de oorspronkelijke doos en het oorspronkelijke verpakkingsmateriaal. Als u het verpakkingsmateriaal van de printer al hebt weggegooid, kunt u contact opnemen met een lokale verzenddienst voor informatie over het opnieuw inpakken van de printer. U kunt het beste de apparatuur verzekeren voordat u deze verzendt.



---

## C Printerspecificaties

De printerspecificaties geven informatie over het formaat en gewicht van de printer, de stroomvereisten en het stroomverbruik en hoeveel geluid de printer maakt. In de specificaties wordt ook beschreven hoe de verschillende bedieningsmodi van de printer het stroomverbruik, de warmteafgifte en de geluidsafgifte beïnvloeden.

# Productspecificaties

**Tabel C-1 Afmetingen van de HP Color LaserJet CP3505-printers**

Product	Hoogte	Diepte	Breedte	Gewicht <sup>1</sup>
Basismodel	40,0 cm	45,0 cm	40,0 cm	20,3 kg
Basismodel met duplexer	42,3 cm	45,0 cm	40,0 cm	21,5 kg
Basismodel met optionele lade 3	54,0 cm	45,0 cm	40,0 cm	25,4 kg
Basismodel met duplexer en optionele lade 3	56,3 cm	45,0 cm	40,0 cm	26,6 kg

<sup>1</sup> Bij het gewicht van de printer zijn de printcartridges niet meegerekend.

# Voedingsspecificaties

⚠ **WAARSCHUWING!** De stroomvereisten zijn gebaseerd op het land/de regio waar de printer wordt verkocht. Verander niets aan de ingestelde spanning. Veranderingen kunnen leiden tot beschadiging van de printer en de garantie doen vervallen.

**Tabel C-2 Voedingsspecificaties van de HP Color LaserJet CP3505-printers**

Artikel	Modellen voor 110 Volt	Modellen voor 220 Volt
Stroomvereisten	100 tot 127 V (+/- 10%)	220 tot 240 V (+/- 10%)
	50 tot 60 Hz (+/- 2 Hz)	50 tot 60 Hz (+/- 2 Hz)
Aanbevolen minimumcapaciteit van het circuit	6,5 A	3,5 A

# Specificaties stroomverbruik

**Tabel C-3 Stroomverbruik (gemiddeld, in watt)<sup>1</sup>**

Productmodel	Afdrukken <sup>2</sup>	Klaar <sup>3</sup>	Sluimer <sup>4</sup>	Uit	Warmteafgifte bij status Klaar (BTU/uur) <sup>5</sup>
HP Color LaserJet CP3505	437	48	15	0,5	162
HP Color LaserJet CP3505n	437	48	15	0,5	162
HP Color LaserJet CP3505dn	437	48	15	0,5	162
HP Color LaserJet CP3505x	407	46	15	0,7	162

<sup>1</sup> Het stroomverbruik wordt weergegeven op basis van de hoogste gemeten waarden bij afdrukken in kleur en zwart-wit met standaardvoltages.

<sup>2</sup> De afdruksnelheid is 20 ppm voor materiaal van het formaat Letter en 21 ppm voor materiaal van het formaat A4.

<sup>3</sup> Standaard heeft de printer 30 minuten nodig om over te schakelen van de modus Klaar naar de modus Sluimer.

<sup>4</sup> De printer heeft 6 seconden nodig om vanuit de modus Sluimer te beginnen met afdrukken.

<sup>5</sup> Het maximale warmteverlies in de modus Klaar is 171 BTU per uur voor alle modellen.



**OPMERKING:** Deze waarden zijn onder voorbehoud van wijzigingen.

# Geluidsspecificaties

**Tabel C-4** Geluidsafgifte van de HP Color LaserJet CP3505-printers

<b>Geluidsniveau</b>	<b>Volgens ISO 9296</b>
Afdrukken (20 ppm) <sup>1</sup>	$L_{WA_d} = 6,4$ Bel (A) [64 dB (A)]
Klaar	$L_{WA_d} = 5,4$ Bel (A) [54 dB (A)]
<b>Geluidsdruk: positie van omstander</b>	<b>Volgens ISO 9296</b>
Afdrukken (20 ppm) <sup>1</sup>	$L_{pAm} = 50$ dB (A)
Klaar	$L_{pAm} = 40$ dB (A)

<sup>1</sup> De afdruksnelheid is 20 ppm voor materiaal van het formaat Letter en 21 ppm voor materiaal van het formaat A4.

 **OPMERKING:** Deze waarden zijn onder voorbehoud van wijzigingen.

## Specificaties voor de werkomgeving

**Tabel C-5 Specificaties voor de werkomgeving**

Omgeving	Aanbevolen	Toegestaan
Temperatuur	17 tot 25 °C	10 tot 27 °C
Vochtigheid	20 tot 60% relatieve vochtigheid (RH)	10 tot 70% RH
Hoogte	Niet van toepassing	0 tot 2600 m

 **OPMERKING:** Deze waarden zijn onder voorbehoud van wijzigingen.



---

## D Overheidsinformatie

Dit gedeelte bevat de volgende overheidsinformatie:


- [FCC-kennisgeving](#)
- [Programma voor milieuvriendelijke producten](#)
- [Conformiteitsverklaring](#)
- [Land-/regiospecifieke kennisgevingen](#)

## FCC-kennisgeving

Deze apparatuur is getest en in overeenstemming bevonden met de beperkingen voor een elektronisch apparaat van Klasse B, conform Deel 15 van de FCC-voorschriften. De limieten moeten in een woonomgeving een redelijke bescherming bieden tegen storing. Deze apparatuur produceert en gebruikt energie in het radiofrequentiegebied en kan deze uitstralen. Als dit apparaat niet volgens de instructies wordt geïnstalleerd en gebruikt, kan dit leiden tot ernstige storing van de radiocommunicatie. Er is echter geen garantie dat in bepaalde situaties geen storing zal optreden. Als deze apparatuur schadelijke storing in radio- of televisie-ontvangst veroorzaakt, hetgeen kan worden vastgesteld door de apparatuur uit en weer aan te zetten, kan de gebruiker proberen deze storing op te heffen op een of meer van de volgende manieren:

- Verplaats de ontvangstantenne of richt deze anders.
- Vergroot de afstand tussen het apparaat en de ontvanger.
- Sluit de apparatuur aan op een stopcontact van een andere stroomkring dan die waarop het ontvangstapparaat is aangesloten.
- Raadpleeg de dealer of een ervaren radio- en TV-monteur.

---

 **OPMERKING:** Veranderingen of aanpassingen die niet uitdrukkelijk door Hewlett-Packard zijn goedgekeurd, kunnen de bevoegdheid van de gebruiker om met deze apparatuur te werken, tenietdoen.

Om te voldoen aan de limieten voor apparaten uit de klasse B zoals gesteld in Deel 15 van de FCC-voorschriften, is het gebruik van een afgeschermd interfacekabel verplicht.

---

# Programma voor milieuvriendelijke producten

## Milieubescherming

Hewlett-Packard Company spant zich in om op milieuvriendelijke wijze kwalitatief hoogstaande producten te leveren. Het ontwerp van dit product bevat dan ook diverse kenmerken die de effecten op het milieu beperken.

## Ozonproductie

Dit product brengt geen meetbaar ozongas (O<sub>3</sub>) voort.

## Lager energieverbruik

In de sluimermodus loopt het stroomverbruik aanzienlijk terug. Dit bespaart natuurlijke bronnen en geld, zonder dat de prestaties van dit product worden beïnvloed. Zie het blad met productgegevens of specificaties om vast te stellen wat de ENERGY STAR®-kwalificatiestatus is. Een lijst met gekwalificeerde producten is ook te vinden op:

[www.hp.com/go/energystar](http://www.hp.com/go/energystar)

## Tonerverbruik

Met de EconoMode wordt aanmerkelijk minder toner verbruikt, waardoor de levensduur van de printcartridge wordt verlengd.

## Papierverbruik

De handmatige/optionele functie voor automatisch dubbelzijdig afdrukken en de functie n-per-vel (meerdere pagina's afgedrukt op één pagina) van dit product verminderen het papierverbruik en de daarmee samenhangende belasting van natuurlijke hulpbronnen.


## Plastic onderdelen

Plastic onderdelen van meer dan 25 gram zijn volgens internationale normen gemarkeerd, waardoor aan het einde van de levensduur van het product beter kan worden bepaald hoe de plastics moeten worden afgevoerd.

## Afdrukbenodigdheden voor HP LaserJet

U kunt lege HP LaserJet-printcartridges gratis en gemakkelijk retourneren en recyclen dankzij HP Planet Partners. Meer informatie en instructies in verschillende talen vindt u in elke nieuwe verpakking van printcartridges en andere afdrukbenodigdheden voor de HP LaserJet. U helpt het milieu te sparen als u meerdere cartridges tegelijk retourneert in plaats van afzonderlijk.

Het beleid van HP is erop gericht innovatieve en milieuvriendelijke kwaliteitsproducten en -diensten te leveren: van productontwerp en -productie tot distributie, gebruik door de klant en recycling. Wanneer u deelneemt aan het HP Planet Partners-programma, zorgen wij ervoor dat uw HP LaserJet-printcartridges op de juiste wijze worden gerecycled; kunststoffen en metalen worden verwerkt tot nieuwe producten en zo komen miljoenen tonnen materialen niet op afvalbergen terecht. Let op: u krijgt de cartridge niet terug. Dank u voor uw milieuvriendelijke opstelling!

 **OPMERKING:** Gebruik het retouretiket uitsluitend om originele HP LaserJet-printcartridges terug te zenden. Het etiket is niet bestemd voor HP inkjet-cartridges, cartridges van andere merken dan HP, bijgevoelde of opnieuw gefabriceerde cartridges of retourzendingen in verband met de garantie. Voor informatie over het recyclen van uw HP inkjet-cartridges gaat u naar [www.hp.com/recycle](http://www.hp.com/recycle).

## Instructies voor retourneren en recyclen

### Verenigde Staten en Puerto Rico

Het etiket dat is bijgesloten in de doos van de HP LaserJet-tonercartridge, kunt u gebruiken voor het retourneren en recyclen van een of meer HP LaserJet-printcartridges na gebruik. Volg de onderstaande instructies die van toepassing zijn.

#### Meerdere retourzendingen (twee tot acht cartridges)

1. Verpak elke HP LaserJet-printcartridge in de originele doos en zak.
2. Plak tot maximaal 8 dozen aan elkaar met behulp van plakband of verpakkingstape (maximaal 32 kg).
3. Gebruik één vooruitbetaald verzendingsetiket.

#### OF

1. Maak gebruik van een geschikte doos die u zelf hebt, of vraag gratis een verzameldoos aan op <http://www.hp.com/recycle> of bel 1-800-340-2445 (kan maximaal acht HP LaserJet-printcartridges bevatten).
2. Gebruik één vooruitbetaald verzendingsetiket.

#### Enkele retourzendingen

1. Verpak de HP LaserJet-printcartridge in de originele doos en zak.
2. Plak het verzendingsetiket op de voorkant van de doos.

#### Verzenden

U kunt retourzendingen voor recycling van alle HP LaserJet-printcartridges laten bezorgen door UPS of u kunt het afleveren bij een geautoriseerd drop-off center van UPS. Bel 1-800-PICKUPS of kijk op <http://www.ups.com> voor het dichtstbijzijnde drop-off center van UPS. Als u retour zendt met een USPS-etiket, kunt u het pakket ook afgeven aan een postbode van U.S. Postal Service of bij een postkantoor van U.S. Postal Service. Kijk voor meer informatie op <http://www.hp.com/recycle> als u extra etiketten of dozen voor massaretour wilt aanvragen. U kunt ook bellen met 1-800-340-2445. UPS rekent de normale tarieven voor een aangevraagde UPS pickup. Deze informatie kan zonder vooraankondiging worden gewijzigd.

### Retourzending buiten de VS

Als u wilt deelnemen aan het programma voor retournering en recycling van HP Planet Partners, volgt u de aanwijzingen in de recyclinggids (bijgevoegd in de verpakking van nieuwe printerproducten) of kijkt u op <http://www.hp.com/recycle>. Selecteer uw land/regio voor meer informatie over het retourneren van HP LaserJet-afdrukbenodigdheden.

## Papier

Dit product is geschikt voor kringlooppapier als het papier voldoet aan de richtlijnen zoals omschreven in de *Handleiding Specificaties afdruk materiaal voor HP LaserJet-printers*. Dit product is geschikt voor kringlooppapier dat voldoet aan EN12281:2002.

## Materiaalbependingen

Aan dit HP-product is geen kwik toegevoegd.

Dit HP-product bevat een batterij waarvoor mogelijk speciale verwerking vereist is aan het eind van de gebruiksduur. De volgende batterijen worden door Hewlett-Packard meegeleverd of zitten in de producten van HP:

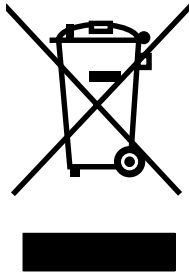
HP Color LaserJet CP3505-printers
Soort: carbonmonofluoride-lithiumbatterij BR1632
Gewicht: (1,5 g)
Locatie: Op formatter-kaart
Door de gebruiker te verwijderen: Nee



## 廢電池請回收

Bezoek <http://www.hp.com/recycle> voor meer informatie over recyclen, neem contact op met de plaatselijke overheid of ga naar de website van de Electronics Industries Alliance: <http://www.eiae.org>.

## Voorschriften voor het afdanken van apparaten voor privé-huishoudens in de Europese Unie



Dit symbool op het product of de verpakking geeft aan dat dit product niet met het gewone afval mag worden weggeworpen. In plaats hiervan dient u afgedankte apparatuur in te leveren bij een recycling/inzamelingspunt voor elektrische en elektronische apparatuur. De aparte inzameling en recycling van afgedankte apparatuur zorgt ervoor dat de natuurlijke hulpbronnen behouden blijven en dat de apparatuur zonder nadelige invloed op de gezondheid en het milieu voor hergebruik kan worden verwerkt. Voor meer informatie over het inleveren van apparatuur voor recyclingdoeleinden kunt u contact opnemen met uw gemeente, de uitvoerende dienst of de winkel waar u het product hebt gekocht.

## Material Safety Data Sheet (MSDS, chemiekaart)

Material Safety Data Sheets (MSDS, gegevensbladen materiaalveiligheid) voor benodigdheden die chemische stoffen bevatten (bijvoorbeeld toner) kunt u verkrijgen door naar de website van HP te gaan: [www.hp.com/go/msds](http://www.hp.com/go/msds) of [www.hp.com/hpinfo/community/environment/productinfo/safety](http://www.hp.com/hpinfo/community/environment/productinfo/safety).

## Meer informatie

Meer informatie over onderwerpen met betrekking tot het milieu:

- Milieuprofielblad voor dit product en andere verwante producten van HP
- Inzet van HP voor het milieu
- Het milieubeheersysteem van HP
- Het retournerings- en recycleprogramma van HP voor verbruikte producten
- Material Safety Data Sheets (chemiekaarten)

Ga naar [www.hp.com/go/environment](http://www.hp.com/go/environment) of [www.hp.com/hpinfo/globalcitizenship/environment](http://www.hp.com/hpinfo/globalcitizenship/environment).

# Conformiteitsverklaring

## Conformiteitsverklaring

volgens ISO/IEC 17050-1 en EN 17050-1

**Naam fabrikant:** Hewlett-Packard Company  
**Adres fabrikant:** 11311 Chinden Boulevard,  
Boise, Idaho 83714-1021, USA

### verklaart, dat het product

**Productnamen:**<sup>3)</sup> Printer uit de HP Color LaserJet CP3505-serie printers  
**Modelnummer:**<sup>2)</sup> BOISB-0504-00

Inclusief

**Productopties:** Q5985A – optionele invoerlade voor 500 vel  
ALLE  
**Printcartridges** Q6470A, Q7581A, Q7582A, Q7563A

### conform de volgende productspecificaties:

**VEILIGHEID:** IEC 60950-1:2001 / EN60950-1: 2001 +A11  
IEC 60825-1:1993 +A1 +A2 / EN 60825-1:1994 +A1 +A2 (Klasse 1 Laser/LED Product)  
GB4943-2001

**EMC:** CISPR22:2005 / EN55022:2006 - Klasse B<sup>1)</sup>  
EN 61000-3-2:2000  
EN 61000-3-3 +A1:1995 +A1  
EN 55024:1998 +A1 +A2  
FCC Titel 47 CFR, Deel 15 Klasse B/ICES-003, Issue 4  
GB9254-1998, GB17625.1-2003

### Aanvullende informatie:

Dit product voldoet aan de eisen van de EMC-richtlijn 89/336/EEG en de Laagspanningsrichtlijn 73/23/EEG en is dienovereenkomstig voorzien van de CE-aanduiding.

Dit apparaat voldoet aan deel 15 van de FCC-voorschriften. Werking moet voldoen aan twee voorwaarden: (1) dit apparaat mag geen schadelijke storing veroorzaken, en (2) dit apparaat moet enige ontvangen storing accepteren, waaronder storing die een ongewenste werking kan veroorzaken.

1) Het product is getest in een typische configuratie met Hewlett-Packard Personal Computer Systems.

2) Deze producten bevatten een modelnummer vanwege overheidsvoorschriften. U moet dit nummer niet verwarren met de productnamen of de productnummers.

3) CLJ3600-serie en CLJ3800-serie hebben hetzelfde ontwerp, maar gebruiken verschillende aansluitkaarten

Boise, Idaho 83713, USA

**1 februari 2007**

### Neem alleen voor onderwerpen met betrekking op regelgeving contact op met:

**Ondersteuning Europa** Uw plaatselijk verkoopkantoor van HP of Hewlett-Packard GmbH, Department HQ-TRE / Standards Europe,  
Herrenberger Strasse 140, Böblingen, D-71034, Duitsland, (FAX +49-7031-14-3143)

**Ondersteuning USA** Product Regulations Manager, Hewlett-Packard Australia Ltd., PO Box 15, Mail Stop 160, Boise, ID 83707-0015, USA,  
(Telefoonnummer: 208-396-6000)

# Land-/regiospecifieke kennisgevingen

## Laserverklaring

Het Center for Devices and Radiological Health (CDRH) van de Amerikaanse Food and Drug Administration heeft een aantal voorschriften ingevoerd voor laserproducten die zijn gefabriceerd na 1 augustus 1976. Het opvolgen van deze voorschriften is verplicht voor producten die worden verkocht binnen de VS. Het apparaat is goedgekeurd als een Klasse 1-laserproduct volgens de Radiation Performance Standard van het Amerikaanse DHHS (Department of Health and Human Services) conform de Radiation Control for Health and Safety Act van 1968. Aangezien straling die binnen het apparaat tot stand komt, volledig binnen de beschermende behuizing en externe kleppen blijft, kan de laserstraal tijdens geen enkele fase van een normaal functioneren ontsnappen.

**⚠ WAARSCHUWING!** Het gebruik van bedieningselementen, het aanbrengen van wijzigingen of het uitvoeren van andere procedures dan beschreven in deze gebruikershandleiding, kan leiden tot blootstelling aan gevaarlijke straling.

## Canadese DOC-voorschriften

Complies with Canadian EMC Class A requirements.

« Conforme la classe A des normes canadiennes de compatibilit lectromagntiques. « CEM ». »

## VCCI-verklaring (Japan)

この装置は、情報処理装置等電波障害自主規制協議会（VCCI）の基準に基づくクラスA情報技術装置です。この装置を家庭環境で使用すると電波妨害を引き起こすことがあります。この場合には使用者が適切な対策を講ずるよう要求されることがあります。

## Netsnoerverklaring (Japan)

製品には、同梱された電源コードをお使い下さい。  
同梱された電源コードは、他の製品では使用出来ません。

## EMI-verklaring (Korea)

A급 기기 (업무용 정보통신기기)

이 기기는 업무용으로 전자파적합등록을 한 기기이오니 판매자 또는 사용자는 이 점을 주의하시기 바라며, 만약 잘못판매 또는 구입하였을 때에는 가정용으로 교환하시기 바랍니다.



## EMI-verklaring (Taiwan)

### 警告使用者：

這是甲類的資訊產品，在居住的環境中使用時，可能會造成射頻干擾，在這種情況下，使用者會被要求採取某些適當的對策。

## Laserverklaring voor Finland

### Luokan 1 laserlaite

Klass 1 Laser Apparat

HP Color LaserJet CP3505, CP3505n, CP3505dn, CP3505x, laserkirjoitin on käyttäjän kannalta turvallinen luokan 1 laserlaite. Normaalisissa käytössä kirjoittimen suojakotelo estää lasersäteiden pääsyn laitteen ulkopuolelle. Laitteen turvallisuusluokka on määritetty standardin EN 60825-1 (1994) mukaisesti.

### VAROITUS !

Laitteen käyttäminen muulla kuin käyttöohjeessa mainitulla tavalla saattaa altistaa käyttäjän turvallisuusluokan 1 ylittävälle näkymättömälle lasersäteilylle.

### WARNING !

Om apparaten används på annat sätt än i bruksanvisning specificerats, kan användaren utsättas för osynlig laserstrålning, som överskrider gränsen för laserklass 1.

### HUOLTO

HP Color LaserJet CP3505, CP3505n, CP3505dn, CP3505x - kirjoittimen sisällä ei ole käyttäjän huollettavissa olevia kohteita. Laitteen saa avata ja huoltaa ainoastaan sen huoltamiseen koulutettu henkilö. Tällaiseksi huoltotoimenpiteeksi ei katsota väriainekasetin vaihtamista, paperiradan puhdistusta tai muita käyttäjän käsikirjassa lueteltuja, käyttäjän tehtäväksi tarkoitettuja ylläpitotoimia, jotka voidaan suorittaa ilman erikoistyökaluja.

### VARO !

Mikäli kirjoittimen suojakotelo avataan, olet alttiina näkymättömälle lasersäteilylle laitteen ollessa toiminnassa. Älä katso säteeseen.

### WARNING !

Om laserprinterns skyddshölje öppnas då apparaten är i funktion, utsättas användaren för osynlig laserstrålning. Betrakta ej strålen. Tiedot laitteessa käytettävän laserdiodin säteilyominaisuuksista: Aallonpituus 775-795 nm Teho 5 m W Luokan 3B laser.

## Tabel met chemicaliën (China)

### 有毒有害物质表

根据中国电子信息产品污染控制管理办法的要求而出台

部件名称	有毒有害物质和元素					
	铅 (Pb)	汞 (Hg)	镉 (Cd)	六价铬 (Cr(VI))	多溴联苯 (PBB)	多溴二苯醚 (PBDE)
打印引擎	X	0	X	X	0	0
复印机组件	X	0	0	0	0	0
控制面板	0	X	0	0	0	0
塑料外壳	0	0	0	0	0	0
格式化板组件	X	0	0	0	0	0
碳粉盒	X	0	0	0	0	0

3046

0：表示在此部件所用的所有同类材料中，所含的此有毒或有害物质均低于 SJ/T11363-2006 的限制要求。

X：表示在此部件所用的所有同类材料中，至少一种所含的此有毒或有害物质高于 SJ/T11363-2006 的限制要求。

注：引用的“环保使用期限”是根据在正常温度和湿度条件下操作使用产品而确定的。

# Index

## Symbolen en getallen

2-zijdig afdrukken 98

## A

aangepaste

papierformaatinstellingen

Macintosh 50

Aangepaste papierformaten 64

aangepast papierformaat

driverinstellingen 97

aan-uitschakelaar 6

accessoires

bestellen 193

adres, printer

Macintosh, problemen

oplossen 185

afdrukken

in kleur 106

afdrukken in grijs tinten 108

afdruk materiaal

aangepast formaat 97

aangepast formaat, Macintosh-  
instellingen 50

automatische detectie 79

configureren van laden 26

documentformaat,

selecteren 96

eerste pagina 50, 92

handmatige invoer 27

ondersteund 63

ondersteunde formaten 63

pagina's per vel 51, 100

plaatsen 66

afdruktaak onderbreken 91

afdruktaken beheren 89

ander papier/omslagbladen

gebruiken 92

annuleren van een afdruktaak 91

apparaatstatus

Macintosh, tabblad

Services 53

automatisch doorgaan 29

automatische detectie

afdruk materiaal 79

## B

bak

lokaliseren 5

bedieningspaneel

display 11

display (helderheid) 28

gedeeld gebruik 32

instellingen 26, 37, 46

knoppen 10

lampjes 10

lokaliseren 5

menu's 13

overzicht 9

taal, instelling (standaard) 31

beide zijden, afdrukken op 28

benodigdheden

bestellen 193

recyclen 215

vervangings tijden 124

benodigdheden (status)

instellingen 30

benodigdheden bijna op

e-mail waarschuwingen

configureren 116

benodigdheden op

waarschuwingen

configureren 116

berichten, bedieningspaneel 11

bestandsdirectory pagina

afdrukken 115

besturingssystemen,

ondersteunde 34

Blanco pagina's in duplexer

(functie) 28

bovenklep, lokaliseren 5

## C

Canadese DOC-

voorschriften 220

cartridges

functies 4

recyclen 215

statusberichten 11

Cartridges

garantie 201

compatibel met Energy Star 3

configuratie pagina

afdrukken 114

configureren

e-mail waarschuwingen 116

controlelijst

voor het oplossen van

problemen 138

## D

diagnose 174

diagnose (menu) 25

DIMM's

installeren 132

display, bedieningspaneel

berichten 11

helderheid, instelling 28

taal, instelling (standaard) 31

Document afdrukken op 96

documenten schalen

Macintosh 50

driverinstellingen voor Macintosh

watermerken 51

drivers

instellingen 37, 38, 46, 47

instellingen van Macintosh 50

ondersteunde 35

- snelkoppelingen (Macintosh) 50
  - snelkoppelingen (Windows) 95
  - tabblad Services 103
  - Windows-instellingen 95
- dubbelzijdig afdrucken
  - bindopties afdruktaken 99
  - instellingen van het bedieningspaneel 98
- E**
- Easy Printer Care, software 42
- Een andere lade gebruiken (functie) 27
- eerste pagina
  - ander papier gebruiken 50, 92
  - leeg 93
- EIO (Enhanced Input/Output) configureren 60
- EIO-sleuf 6
- e-mailwaarschuwingen configureren 116
- EMI-verklaring Taiwan 221
- EMI-verklaring voor Korea 220
- energiebesparing. *Zie* Sluimermodus (functie)
- enveloppen
  - plaatsen in Lade 1 68
- EPS-bestanden, problemen oplossen 186
- Europese Unie, afvalverwerking 218
- F**
- FCC-kennisgeving 214
- Finse verklaring ten aanzien van laserveiligheid 221
- Formaat/soort-prompt (functie) 28
- formaat van documenten wijzigen Macintosh 50
- formaat wijzigen, documenten 96
- foutberichten, bedieningspaneel 11
- fouten, verwijderbaar 29
- G**
- garantie
  - herstel door klanten 200
- product 198
- verlengd 204
- Garantie
  - printcartridge 201
- Gebruik gewenste lade (functie) 26
- gebruikspagina
  - afdrucken 114
- gedeeld gebruik 32
- geheugen
  - activeren 135
  - installeren 132
  - toevoegen 132
- geïntegreerde webserver
  - benodigdheden bestellen 195
  - gebruiken 117
  - gebruiken om waarschuwingen te configureren 116
  - tonerniveau controleren 125
- H**
- handmatige invoer 27
- helderheid, bedieningspaneel (display) 28
- HP Easy Printer Care 42
- HP Easy Printer Care-software gebruiken 120
- HP fraude-hotline 126
- HP Jetdirect-printservers 60
- HP-klantondersteuning 203
- HP SupportPack 204
- HP-UX-software 44
- HP Web Jetadmin
  - gebruiken om e-mailwaarschuwingen te configureren 116
  - tonerniveau controleren 125
- I**
- I/O-menu 23
- informatie (menu) 15
- installatie ongedaan maken, Macintosh-software 48
- installatieprogramma, Windows 43
- installeren
  - Macintosh-software op netwerken 48
  - Macintosh-software voor rechtstreekse verbindingen 47
- instellingen
  - drivers 38, 47
  - prioriteit 37, 46
  - snelkoppelingen (Windows) 95
  - snelkoppelingen driver (Macintosh) 50
- instellingen tabblad Kleur 53, 101
- invoeren
  - configureren 16, 76
- IP-adres
  - Macintosh, problemen oplossen 185
- J**
- Jetadmin, HP Web 42
- K**
- kenmerken 3
- klantondersteuning
  - online 203
- kleppen, lokaliseren 5
- kleur
  - aanpassing 108
  - halftoonopties 108
  - HP ImageREt 2400 106
  - HP ImageREt 3600 106
  - overeenstemming 111
  - sRGB 106
- kleuren
  - afdruk vs. beeldscherm 111
  - instellen 108
- kleurenafdruk
  - in grijstinten 108
- knoppen, bedieningspaneel 10
- L**
- lade 1 52, 99
- Ladegedrag (menu) 26
- laden
  - configureren 26
  - dubbelzijdig afdrucken 52, 99
  - lokaliseren 5

- lampjes, bedieningspaneel 10, 11
- lege pagina's
  - afdrukken 93
- lettertypen
  - EPS-bestanden, problemen oplossen 186
- lettertypenlijst
  - afdrukken 115
- Linux-software 44
- M**
- Macintosh
  - afdruksysteem voor netwerken installeren 48
  - afdruksysteem voor rechtstreekse verbindingen installeren 47
  - driverinstellingen 47, 50
  - formaat van documenten wijzigen 50
  - ondersteunde besturingssystemen 46
  - ondersteuning 203
  - problemen, problemen oplossen 185
  - software 46
  - softwareonderdelen 43
  - software verwijderen 48
  - stuurprogramma's, problemen oplossen 185
  - USB-kaart, problemen oplossen 186
- Macintosh-driverinstellingen
  - aangepast papierformaat 50
  - tabblad Services 53
- Material Safety Data Sheet (MSDS, chemiekaart) 218
- meerdere pagina's per vel 51, 100
- menu's
  - afdrukken 17
  - afdrukkwaliteit 18
  - diagnose 25
  - herstel 23
  - I/O 23
  - informatie 15
  - papierverwerking 16
  - Systeeminstellingen 19
- menu Afdrukken 17
- menu Afdrukkwaliteit 18
- menu Herstel 23
- menustructuur
  - afdrukken 114
- menu Systeeminstellingen
  - menu 19
- N**
- netwerken
  - AppleTalk uitschakelen 60
  - configureren 57
  - DLC/LLC uitschakelen 60
  - gebruik van het bedieningspaneel bij 32
  - IP-adres 57
  - IPX/SPX uitschakelen 59
  - Macintosh, installatie 48
  - poorten, lokaliseren 6
  - protocollen uitschakelen 59
  - standaardgateway 58
  - subnetmasker 58
- n op een vel afdrukken 51, 100
- O**
- omslagbladen 50, 92
- onderhoudsovereenkomsten 204
- ondersteunde besturingssystemen 34, 46
- ondersteund materiaal 63
- ondersteuning
  - online 203
- online ondersteuning 203
- on-site serviceovereenkomsten 204
- oplossen van problemen bij storingen 158
- P**
- pagina's per vel 51, 100
- pagina van papierbaantest 174
- papier
  - aangepast formaat 97
  - aangepast formaat, Macintosh-instellingen 50
  - configureren van laden 26
  - documentformaat, selecteren 96
  - eerste pagina 50, 92
  - handmatige invoer 27
  - ondersteunde formaten 63
  - pagina's per vel 51, 100
  - plaatsen 66
  - plaatsen in Lade 1 66
- Papier
  - aangepaste formaten 64
- papierverwerking (menu) 16
- PCL-drivers 35
- Personality (functie) 28
- poorten
  - lokaliseren 6
  - problemen oplossen, Macintosh 186
- printcartridge
  - beheren 124
  - echtheidscontrole 126
  - niet-origineel 126
  - niveau van de toner controleren 125
  - vervangen 127
- printcartridgeorigineel I 126
- printcartridges
  - functies 4
  - Macintosh status 53
  - opslaan 126
  - recyclen 215
  - status, Macintosh 53
  - statusberichten 11
- Printcartridges
  - garantie 201
- printerinformatiepagina's 114, 190
- printer opnieuw inpakken 205
- printer verzenden 205
- prioriteit, instellingen 37, 46
- problemen oplossen
  - afdrukkwaliteit 189
  - EPS-bestanden 186
  - Macintosh-problemen 185
  - overhead-transparanten 189
- problemen oplossen bij onjuiste uitvoer 183
- programma voor milieuvriendelijke producten 215
- PS-emulatiedriveren 35
- PS of afdrukmateriaal (functie) 27
- R**
- recyclen 215

recycling  
programma van HP voor  
retourneren en recyclen van  
afdrukbenodigdheden 216

regels  
FCC 214

registratie pagina 174

reinigen van de printer 131

## S

schalen, documenten 96

serviceovereenkomsten 204

Services (tabblad)  
Macintosh 53

Sluimermodus (functie) 82

Sluimervertraging (functie) 82

snelkoppelingen 95

snelkoppelingen (Macintosh) 50

software  
geïntegreerde webserver 42,  
48

HP Easy Printer Care 42

HP Web Jetadmin 42

installatie voor directe  
verbinding, Macintosh 47

instellingen 37, 46

Macintosh 43, 46

Macintosh, verwijderen 48

netwerkinstallatie,  
Macintosh 48

ondersteunde  
besturingssystemen 34, 46

Windows 33, 43

Solaris-software 44

speciaal afdruk materiaal  
richtlijnen 65

speciaal papier  
richtlijnen 65

specificaties  
kenmerken 3

papier 61

status  
Macintosh, tabblad  
Services 53

status, benodigdheden  
berichten van het  
bedieningspaneel 11

instellingen 30

printerfuncties 4

status benodigdheden  
berichten van het  
bedieningspaneel 11

printerfuncties 4

status benodigdheden, tabblad  
Services  
Macintosh 53

statuspagina benodigdheden  
afdrukken 114

storingen  
e-mailwaarschuwingen  
configureren 116

locaties 158

veelvoorkomende  
oorzaken 157

storingsh  
erstel 158

storing verhelpen 31

stroomschakelaar 6

stuurprogramma's  
Macintosh, problemen  
oplossen 185

subnetmasker 58

SupportPack, HP 204

## T

taal, instelling (standaard) 31

tabblad Services 103

technische ondersteuning  
online 203

testpagina's 174

toegankelijkheidsfuncties 4

tonercartridge. *Zie* printcartridge

tweezijdig afdrukken 28

## U

uitvoerbakken  
lokaliseren 5

UNIX-software 44

USB-poort  
lokaliseren 6

Macintosh, installatie 47

problemen oplossen,  
Macintosh 186

## V

VCCI-verklaring voor Japan 220

veiligheidsverklaringen 220, 221

vergroten, documenten 96

verklaring ten aanzien van  
laserveiligheid 220, 221

verkleinen, documenten 96

verlenging van de garantie 204

verlengstuk voor uitvoerbak 66

verwijderbare  
waarschuwingen 29

verwijderen, Macintosh-  
software 48

voorklep, lokaliseren 5

Voorraad vervangen  
(instellingen) 30

## W

watermerken 51, 94

websites  
klantondersteuning 203

Macintosh  
klantondersteuning 203

Material Safety Data Sheet  
(MSDS) 218

Websites  
printerkenmerken 3

Windows  
driverinstellingen 38, 95

ondersteunde drivers 35

softwareonderdelen 43



© 2007 Hewlett-Packard Development Company, L.P.

[www.hp.com](http://www.hp.com)



CB441-90945