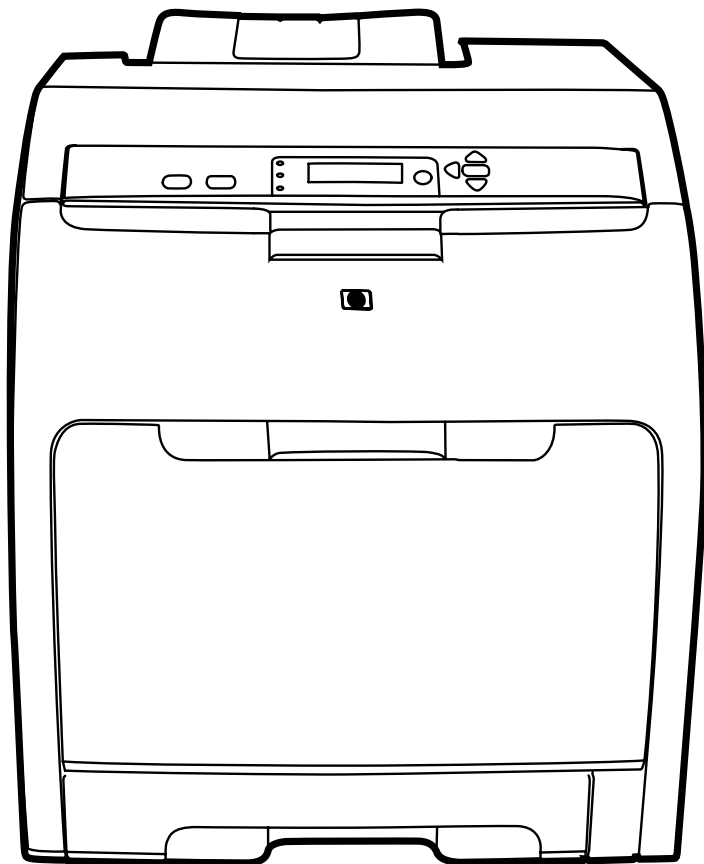


HP Color LaserJet CP3505

Panduan Pengguna



HP Color LaserJet CP3505

Panduan Pengguna



Hak cipta dan Lisensi

© 2007 Copyright Hewlett-Packard Development Company, L.P.

Dilarang melakukan reproduksi, adaptasi atau terjemahan tanpa izin tertulis sebelumnya, kecuali seperti yang diperbolehkan dalam undang-undang hak cipta.

Informasi yang dimuat dalam dokumen ini dapat berubah tanpa pemberitahuan.

Satu-satunya jaminan untuk produk dan layanan HP tercantum pada pernyataan jaminan yang menyertai produk dan layanan tersebut. Tidak ada ketentuan apa pun dalam dokumen ini yang dapat dianggap sebagai jaminan tambahan. HP tidak bertanggung jawab atas kesalahan atau kelalaian teknis atau redaksional dalam dokumen ini.

Nomor komponen: CB441-90961

Edition 1, 12/2007

Pernyataan Merek Dagang

Adobe® adalah merek dagang dari Adobe Systems Incorporated.

CorelDRAW™ adalah merek dagang atau merek dagang terdaftar dari Corel Corporation atau Corel Corporation Limited.

Microsoft® adalah merek dagang terdaftar Amerika Serikat dari Microsoft Corporation.

Windows® dan MS Windows®, adalah merek dagang terdaftar Amerika Serikat dari Microsoft Corp.

Netscape Navigator adalah merek dagang terdaftar Amerika Serikat dari Netscape Communications Corporation.

PANTONE® adalah merek dagang standar periksa untuk warna Pantone, Inc.

PostScript® adalah merek dagang dari Adobe Systems Incorporated.

UNIX® adalah merek dagang terdaftar dari The Open Group.

Energy Star® dan logo Energy Star® adalah merek terdaftar Amerika Serikat dari United States Environmental Protection Agency



Isi

1 Dasar-dasar printer

Perbandingan produk	2
Fitur produk	3
Menelusuri produk	5

2 Panel kontrol

Tinjauan umum panel kontrol	10
Lampu indikator panel kontrol	11
Layar	11
Menu panel kontrol	13
Mengambil Tugas Cetak	14
Menu informasi	15
Menu Penanganan Kertas	16
Menu Konfigurasi Perangkat	17
Mencetak sub-menu	17
Sub-menu Kualitas Cetak	18
Sub-menu Pengaturan Sistem	20
Sub-menu I/O	23
Menyetel ulang sub-menu	24
Menu diagnostik	25
Mengubah pengaturan konfigurasi panel kontrol	26
Opsi menu Cara Kerja Baki	26
Menyetel fitur Use Requested Tray [Gunakan Baki yang Diminta]	26
Menyetel fitur Manually Feed Prompt [Prompt Pengumpanan Manual]	27
Menyetel fitur PS Defer Media [Media Tunda PS]	27
Menyetel fitur Use Another Tray [Gunakan Baki Lain]	27
Menyetel fitur Size/Type Prompt [Prompt Ukuran/Jenis]	28
Menyetel fitur Duplex Blank Pages [Halaman Kosong Dupleks]	28
Menyetel fitur Kecerahan Tampilan	28
Fitur Personality [Karakter]	29
Fitur Clearable Warnings [Peringatan yang Dapat Dihapus]	29
Fitur Auto Continue [Lanjut Otomatis]	30
Fitur Replace Supplies [Mengganti Persediaan]	30
Fitur Jam Recovery [Perbaikan Kemacetan]	31

Fitur Bahasa	31
Menggunakan panel kontrol printer dalam lingkungan berbagi-pakai	32

3 Perangkat lunak untuk Windows

Sistem operasi terdukung untuk Windows	34
Driver printer yang didukung untuk Windows	35
Pilih driver printer yang benar untuk Windows	36
Prioritas pengaturan cetak	37
Mengubah pengaturan driver-printer untuk Windows	38
Menginstal perangkat lunak Windows	39
Menginstal perangkat lunak Windows untuk koneksi langsung	39
Menginstal perangkat lunak Windows untuk jaringan	39
Jenis penginstalan perangkat lunak untuk Windows	40
Menghapus perangkat lunak untuk Windows	41
Utilitas terdukung	42
HP Web Jetadmin	42
Server Web terbenam	42
HP Easy Printer Care Software [Perangkat Lunak Printer Mudah-Perawatan]	42
Komponen dan kegunaan lainnya	43
Perangkat lunak untuk sistem operasi lainnya	44

4 Menggunakan produk dengan Macintosh

Perangkat lunak untuk Macintosh	46
Sistem operasi yang didukung untuk Macintosh	46
Driver printer yang didukung untuk Macintosh	46
Prioritas pengaturan cetak untuk Macintosh	46
Mengubah pengaturan driver-printer untuk Macintosh	47
Jenis penginstalan perangkat lunak untuk Macintosh	47
Menginstal perangkat lunak Macintosh untuk koneksi langsung (USB)	47
Menginstal perangkat lunak Macintosh untuk jaringan	48
Menghapus instalasi perangkat lunak dari sistem operasi Macintosh	48
Utilitas terdukung untuk Macintosh	48
Server Web terpadu	48
Menggunakan fitur pada driver printer Macintosh	49
Membuat dan menggunakan cara pintas dalam Macintosh	49
Mengubah ukuran dokumen atau mencetak pada kertas ukuran khusus	49
Mencetak halaman sampul	49
Menggunakan watermark [tanda air]	50
Mencetak beberapa halaman pada selebar kertas dalam Macintosh	50
Mencetak pada kedua sisi halaman (pencetakan dupleks)	51
Mengatur opsi warna	52
Menggunakan menu Services [Layanan]	52

5 Konektivitas

Konfigurasi USB	54
Menghubungkan kabel USB	54
Konfigurasi jaringan	55
Menghubungkan kabel jaringan	55
Mengkonfigurasi produk jaringan	55
Mengkonfigurasi parameter TCP/IP secara manual dari panel kontrol printer	55
Mengatur alamat IP	55
Mengatur subnet mask	56
Mengatur default gateway [gerbang standar]	57
Menonaktifkan protokol jaringan (opsional)	57
Menonaktifkan IPX/SPX	57
Menonaktifkan AppleTalk	58
Menonaktifkan DLC/LLC	58
Konfigurasi Enhanced I/O (EIO)	58
Server cetak EIO HP Jetdirect	59

6 Kertas dan media cetak

Memahami penggunaan kertas dan media cetak	62
Ukuran kertas dan media cetak yang didukung	63
Ukuran kertas khusus	64
Pedoman kertas atau media cetak khusus	65
Memuatkan media	66
Mengisi baki 1 (baki multiguna)	66
Memasukkan kertas ke dalam baki 1	66
Memasukkan amplop ke dalam baki 1	68
Mengisi baki 2.	70
Mengisi baki 3.	72
Mengkonfigurasi baki	76
Mengkonfigurasi ukuran	76
Mengkonfigurasi jenis	76
Mengkonfigurasi baki 1 untuk kertas custom [khusus]	76
Mengkonfigurasi baki 1 untuk amplop	78
Mengkonfigurasi baki 2 atau baki 3 untuk kertas custom [khusus]	78
Pengindraan jenis media otomatis (modus pengindraan otomatis)	79
Pengindraan baki 1	80
Pengindraan baki 2 atau baki 3	80

7 Menggunakan fitur-fitur produk

Fitur Sleep Delay dan Sleep Mode [Tunda Tidur dan Modus Tidur]	82
Menyetel Sleep Delay [Tunda Tidur]	82
Mengaktifkan atau menonaktifkan sleep mode.	82

Mengatur tugas cetak simpanan	83
-------------------------------------	----

8 Tugas cetak

Jenis media dan pemuatan baki	86
Mengakses driver printer	88
Mengontrol tugas cetak	89
Source (Sumber)	89
Jenis dan Ukuran	89
Membatalkan tugas cetak	90
Membatalkan tugas cetak yang sedang aktif dari panel kontrol printer	90
Membatalkan tugas cetak yang aktif dari program perangkat lunak	90
Menggunakan kertas sampul cetak yang berbeda dan	91
Mencetak halaman pertama kosong	92
Menggunakan tanda air	93
Membuat dan menggunakan cara pintas di Windows	94
Mengubah ukuran dokumen	95
Mengatur ukuran kertas custom [khusus] dari driver printer	96
Mencetak pada kedua sisi halaman kertas (pencetakan dupleks)	97
Menggunakan pencetakan dupleks otomatis	97
Pengaturan panel kontrol untuk pencetakan 2-sisi otomatis	97
Untuk mencetak pada kedua sisi secara manual	98
Opsi untuk penjilidan pekerjaan pencetakan 2-sisi	98
Mencetak beberapa halaman pada satu lembar kertas dalam Windows	99
Mengatur opsi warna	100
Menggunakan kotak dialog HP Digital Imaging Options [Opsi Pencitraan Digital HP]	101
Menggunakan tab Services [Layanan]	102

9 Warna

Menggunakan warna	104
HP ImageREt	104
Pemilihan media	104
Opsi warna	104
Standard red-green-blue [Merah-hijau-biru standar] (sRGB)	104
Mencetak dalam empat warna (CMYK)	105
Emulasi set tinta CMYK (hanya PostScript)	105
Mengatur warna	106
Mencetak dalam Skala abu-abu	106
Penyesuaian warna otomatis atau manual	106
Opsi warna manual	106
Akses dan kontrol warna	107
Mencocokkan warna	109
Kecocokan warna buku sampel	109
Sampel warna cetak	109

10 Mengatur dan mempertahankan

Halaman informasi	112
Mengkonfigurasi tanda e-mail	114
Menggunakan server Web terbenam	115
Mengakses server Web terbenam dengan menggunakan koneksi jaringan	115
Bagian server Web terbenam	115
Menggunakan HP Easy Printer Care Software [Perangkat Lunak Printer Mudah-Perawatan]	118
Sistem operasi yang didukung	118
Buka HP Easy Printer Care Software [Perangkat Lunak Printer Mudah-Perawatan]	118
HP Easy Printer Care Software [Perangkat Lunak Printer Mudah-Perawatan] Bagian	118
Menggunakan HP Printer Utility [Utilitas Printer HP] untuk Macintosh	121
Membuka HP Printer Utility [Utilitas Printer HP]	121
Fitur HP Printer Utility [Utilitas Printer HP]	121
Mengatur persediaan	123
Masa pakai persediaan	123
Perkiraan interval penggantian kartrid cetak	123
Memeriksa masa pakai kartrid cetak	123
Penyimpanan kartrid cetak	124
Kartrid cetak HP	125
Kartrid cetak non-HP	125
Otentikasi kartrid cetak	125
HP fraud hotline [saluran langsung kasus pemalsuan HP] dan situs Web	125
Mengganti persediaan dan komponen	126
Pedoman penggantian persediaan	126
Mengganti kartrid cetak	126
Membersihkan printer	130
Membersihkan printer dengan menggunakan panel kontrol printer	130
Mengatur memori	131
Menginstal DIMM memori	131
Mengaktifkan memori	134
Verifikasi penginstalan DIMM	134

11 Menyelesaikan masalah

Daftar periksa mengenai pemecahan masalah yang mendasar	136
Sejumlah faktor yang mempengaruhi performa printer	136
Pesan panel kontrol	137
Penyebab umum kemacetan	155
Membebaskan kemacetan	156
Lokasi kemacetan	156
Perbaiki kemacetan	156
Menghapus kemacetan dari baki masukan	157
Menghapus kemacetan dari bagian dalam produk	160
Menghapus kemacetan dari duplexer	164

Masalah penanganan kertas	167
Halaman tes diagnostik	172
Masalah respons printer	174
Masalah panel kontrol printer	177
Masalah pencetakan berwarna	178
Hasil cetak printer salah	180
Masalah hasil cetak printer	180
Panduan untuk mencetak dengan font yang berbeda	181
Masalah Macintosh	182
Masalah program perangkat lunak	185
Pemecahan masalah kualitas cetak	186
Masalah kualitas cetak yang berkaitan dengan media	186
Kerusakan transparansi overhead	186
Masalah kualitas cetak yang berkaitan dengan kondisi lingkungan	187
Masalah kualitas cetak berkaitan dengan kemacetan	187
Masalah kualitas kertas yang berkaitan dengan penumpukan toner di bagian dalam printer	187
Halaman pemecahan masalah kualitas cetak	187
Mengkalibrasi printer	188

Apendiks A Persediaan dan aksesori

Komponen dan persediaan	190
Memesan dengan menggunakan server Web terbenam	191

Apendiks B Layanan dan dukungan

Pernyataan garansi terbatas Hewlett-Packard	194
Layanan jaminan perbaikan sendiri oleh pelanggan	196
Jaminan terbatas untuk kartrid cetak dan tabung gambar	197
Pernyataan Jaminan Terbatas Color LaserJet Image Pelebur Kit dan Image Transfer Kit	198
Dukungan pelanggan	199
Perjanjian pemeliharaan HP	200
Perjanjian servis di tempat	200
Servis di tempat pada hari berikutnya	200
Servis mingguan (volume) di tempat	200
Perpanjangan jaminan	200
Pengemasan kembali printer	201

Apendiks C Spesifikasi printer

Spesifikasi fisik	204
Spesifikasi listrik	205
Spesifikasi pemakaian daya	206
Spesifikasi akustik	207
Spesifikasi lingkungan pengoperasian	208

Apendiks D Informasi peraturan

Pernyataan FCC	210
Pengurusan lingkungan	211
Pelestarian lingkungan	211
Produksi Ozon	211
Pemakaian daya	211
Pemakaian toner	211
Penggunaan kertas	211
Plastik	211
Persediaan cetak HP LaserJet	211
Petunjuk tentang pengembalian dan daur ulang	212
Amerika Serikat dan Puerto Rico	212
Beberapa pengembalian (2 hingga 8 kartrid)	212
Satu pengembalian	212
Pengiriman	212
Pengembalian di luar A.S.	212
Kertas	213
Batasan materi	213
Pembuangan limbah peralatan oleh pengguna di rumah tangga di Uni Eropa	214
Material Safety Data Sheet [Lembar Data Keamanan Bahan] (MSDS)	214
Untuk informasi lebih lanjut	214
Pernyataan kepatuhan	215
Pernyataan spesifik Negara/Kawasan	216
Keamanan Laser	216
Peraturan DOC Kanada	216
Pernyataan VCCI (Jepang)	216
Pernyataan tentang kabel listrik (Jepang)	216
Pernyataan EMI (Korea)	216
Pernyataan EMI (Taiwan)	217
Keterangan tentang laser untuk Finlandia	217
Tabel Substansi (China)	218

Indeks	219
---------------------	------------





1 Dasar-dasar printer

- [Perbandingan produk](#)
- [Fitur produk](#)
- [Menelusuri produk](#)

Perbandingan produk

HP Color LaserJet CP3505 tersedia dalam konfigurasi seperti dijelaskan di bawah ini.

Tabel 1-1 Konfigurasi HP Color LaserJet CP3505

HP Color LaserJet CP3505	HP Color LaserJet CP3505n	HP Color LaserJet CP3505dn	HP Color LaserJet CP3505x
			
<ul style="list-style-type: none"> ● Kecepatan cetak 22 ppm (ukuran letter) atau 21 ppm (A4) ● Baki multiguna kapasitas 100-lembar (baki 1) dan baki masukan kapasitas 250-lembar (baki 2) ● Port USB 2.0 berkecepatan tinggi dan slot EIO ● 256 megabyte (MB) random access memory (RAM) 	<p>HP Color LaserJet CP3505, plus:</p> <ul style="list-style-type: none"> ● Server cetak terbenam HP Jetdirect dengan fitur lengkap untuk menghubungkannya ke jaringan 10Base-T/100Base-TX 	<p>HP Color LaserJet CP3505, plus:</p> <ul style="list-style-type: none"> ● 384 MB RAM ● Pencetakan 2-sisi (dupleks) otomatis ● Server cetak terbenam HP Jetdirect dengan fitur lengkap untuk menghubungkannya ke jaringan 10Base-T/100Base-TX 	<p>HP Color LaserJet CP3505, plus:</p> <ul style="list-style-type: none"> ● 384 MB RAM ● Pencetakan 2-sisi (dupleks) otomatis ● Server cetak terbenam HP Jetdirect dengan fitur lengkap untuk menghubungkannya ke jaringan 10Base-T/100Base-TX ● Baki masukan kapasitas 500-lembar (baki 3)

Fitur produk

Tabel 1-2 Fitur

Fitur	Printer HP Color LaserJet CP3505 Series
Performa	<ul style="list-style-type: none">• Prosesor 450 MHz
Memori	<ul style="list-style-type: none">• HP Color LaserJet CP3505: 256 MB RAM• HP Color LaserJet CP3505n: 256 MB RAM• HP Color LaserJet CP3505dn: 384 MB RAM• HP Color LaserJet CP3505x: 384 MB RAM
Interface pengguna	<ul style="list-style-type: none">• Tampilan grafik• Bantuan panel-kontrol• Driver printer Windows dan Macintosh• Server Web terbenam untuk mendapatkan akses ke dukungan dan memesan persediaan (hanya alat bantu administrator untuk model yang terhubung ke jaringan)
Driver printer	<ul style="list-style-type: none">• HP PCL 5c• HP PCL 6• Emulasi PostScript 3
Penyimpanan pekerjaan	<ul style="list-style-type: none">• Font, formulir, dan macro lainnya• Retensi pekerjaan
Font	<ul style="list-style-type: none">• Tersedia 80 font internal untuk PCL dan emulasi PostScript 3• Tersedia 80 font layar yang cocok dengan printer dalam format TrueType berikut solusi perangkat lunak
Daya perluasan	<ul style="list-style-type: none">• Baki masukan kapasitas 500-lembar opsional (baki 3) (standar pada printer HP Color LaserJet CP3505x)• Dual inline memory modules [Modul memori inline ganda] (DIMM)
Konektivitas	<ul style="list-style-type: none">• Interface kabel USB 2.0 berkecepatan tinggi• Server cetak terbenam HP Jetdirect dengan fitur lengkap (standar pada printer HP Color LaserJet CP3505n, CP3505dn, dan CP3505x) dengan IPv6• Perangkat lunak HP Web Jetadmin (standar pada model HP Color LaserJet CP3505n, CP3505dn, dan CP3505x)• Slot enhanced input/output [penambahan masukan/keluaran] (EIO)
Lingkungan	<ul style="list-style-type: none">• Pengaturan Sleep Mode [Modus Tidur]• Banyak mengandung komponen dan materi daur-ulang• Memenuhi syarat Energy Star®

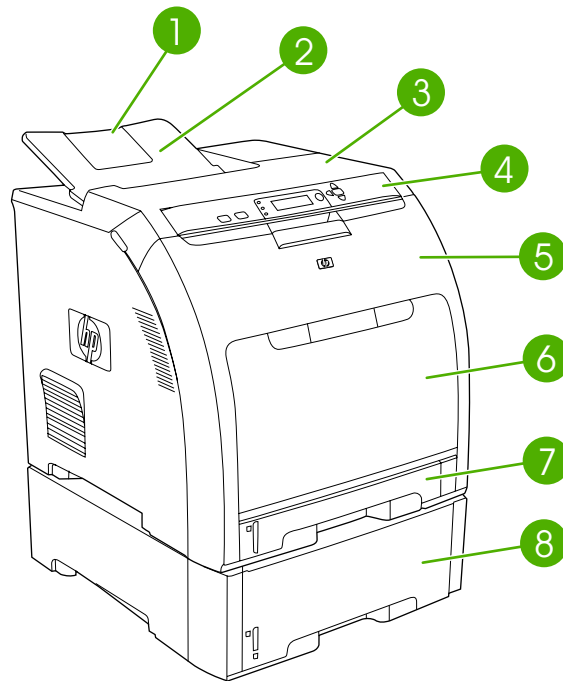
Tabel 1-2 Fitur (Lanjutan)

Fitur	Printer HP Color LaserJet CP3505 Series
Penanganan kertas	<ul style="list-style-type: none">● Masukan<ul style="list-style-type: none">◦ Baki 1 (baki multiguna): Baki multiguna untuk kertas, transparansi, label dan amplop. Menampung hingga 100 lembar kertas atau 20 amplop.◦ Baki 2: Baki 250 lembar yang secara otomatis mendeteksi ukuran kertas standar hingga ukuran legal dan memungkinkan pencetakan pada kertas ukuran custom.◦ Baki 3: Baki 500 lembar yang secara otomatis mendeteksi ukuran kertas standar hingga ukuran legal dan memungkinkan pencetakan pada kertas ukuran custom.● Keluaran<ul style="list-style-type: none">◦ Keranjang keluaran menghadap ke atas◦ Keranjang keluaran menghadap ke bawah
Persediaan	<ul style="list-style-type: none">● Halaman status persediaan memuat informasi tentang tingkat toner, hitungan halaman, dan perkiraan sisa halaman.● Desain kartrid No-shake [Tanpa kocok]● Printer akan memeriksa keaslian kartrid cetak HP saat pemasangan kartrid.● Kapabilitas pemesanan persediaan berkemampuan Internet (menggunakan HP Easy Printer Care Software [Perangkat Lunak Printer Mudah-Perawatan])
Aksesibilitas	<ul style="list-style-type: none">● Panduan pengguna online kompatibel dengan text screen-readers [pembaca layar teks].● Kartrid cetak dapat dipasang dan dilepas dengan satu tangan.● Semua pintu dan penutup dapat dibuka dengan satu tangan.● Media dapat dimuatkan ke dalam baki 1 dengan menggunakan satu tangan.

Menelusuri produk

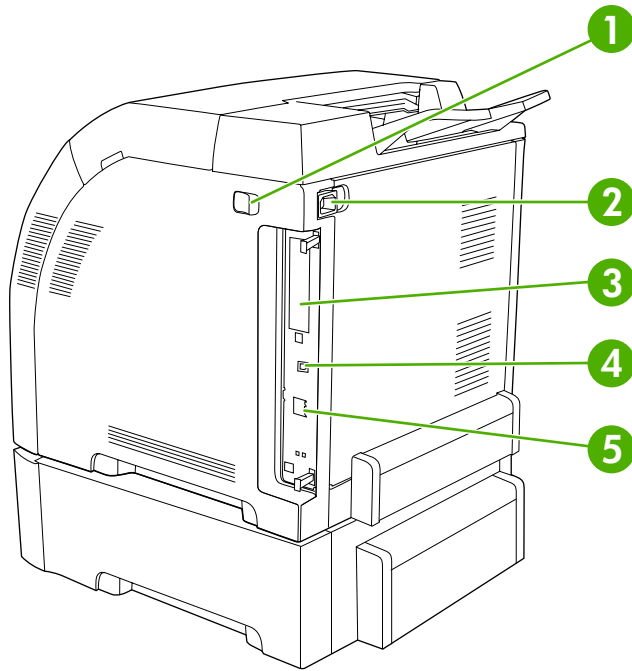
Gambar berikut menunjukkan sejumlah lokasi dan nama komponen printer yang pokok.

Gambar 1-1 Tampak depan (ditunjukkan dengan pemasok kertas 500-lembar opsional)



1	Sambungan keranjang keluaran
2	Keranjang keluaran
3	Penutup atas
4	Panel kontrol printer
5	Pintu depan
6	Baki 1 (menampung 100 lembar kertas standar)
7	Baki 2 (menampung 250 lembar kertas standar)
8	Baki 3 (opsional; menampung 500 lembar kertas standar)

Gambar 1-2 Tampak belakang dan samping



1	Saklar on/off [hidup/mati]
2	Sambungan daya
3	Slot EIO
4	Port USB 2.0 berkecepatan tinggi
5	Port jaringan (tersedia pada HP Color LaserJet CP3505n, CP3505dn, dan CP3505x)

Gambar 1-3 Model contoh dan label nomor seri model (product) number

hp invent
 HEWLETT PACKARD
 11311 CHINDEN BLVD
 BOISE, IDAHO 83714
 USA

Número de Modelo para Regulaciones
 Regulatory Model Number: BOISB-0203-00

FC Tested To Comply
 With FCC Standards
 FOR HOME OR OFFICE USE

220-240V ~AC
 50/60 Hz, 3.8A (3,8A)

This product conforms with
 CDRH radiation performance
 standard 21 CFR chapter 1,
 sub-chapter J.

Número de Producto
 Product No. Q1234A

Manufacturado
 Manufactured:
 October 17, 2006

Apparaten skall anslutas
 till jordat uttag
 Laite on liitettävä
 suojamaadoituskoskettimilla
 varustettuun pistorasiaan

Complies with Canadian EMC
 Class B requirements.

Número de Serie
 Serial No. USBB XXXXXX

Product of China
 Producto de China

Apparater må tikoples
 jordet stikkontakt

SITE:XXX >PET<

serial number

Nama model	Nomor model
HP Color LaserJet CP3505	CB441A

HP Color LaserJet CP3505n	CB442A
HP Color LaserJet CP3505dn	CB443A
HP Color LaserJet CP3505x	CB444A

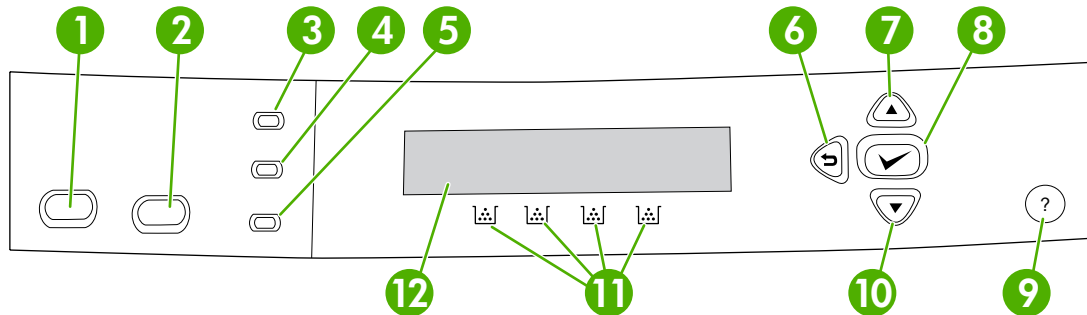
2 Panel kontrol

- [Tinjauan umum panel kontrol](#)
- [Menu panel kontrol](#)
- [Mengambil Tugas Cetak](#)
- [Menu informasi](#)
- [Menu Penanganan Kertas](#)
- [Menu Konfigurasi Perangkat](#)
- [Menu diagnostik](#)
- [Mengubah pengaturan konfigurasi panel kontrol](#)
- [Menggunakan panel kontrol printer dalam lingkungan berbagi-pakai](#)

Tinjauan umum panel kontrol

Panel kontrol menyediakan kontrol untuk fungsi printer dan menunjukkan pesan tentang printer, tugas cetak dan status persediaan.

Gambar 2-1 Tombol dan lampu panel kontrol



Nomor	Tombol atau lampu	Fungsi
1	Tombol Stop [Berhenti]	Menghentikan tugas cetak yang sekarang, menyampaikan pilihan untuk melanjutkan kembali atau membatalkan tugas cetak yang sekarang, menghapus media dari printer dan menghapus kesalahan yang berlanjut yang terkait dengan penghentian tugas cetak. Jika printer tidak sedang mencetak, menekan tombol Stop [Berhenti] akan mengistirahatkan printer.
2	Tombol Menu	Membuka dan menutup menu.
3	Lampu Ready [Siap]	Menunjukkan bahwa printer sedang online atau offline. Lihat Lampu indikator panel kontrol pada hal. 11 .
4	Lampu Data	Menunjukkan apakah printer sedang menerima data atau tidak. Lihat Lampu indikator panel kontrol pada hal. 11 .
5	Lampu Attention [Perhatian]	Menunjukkan bahwa telah terjadi kesalahan yang gawat. Lihat Lampu indikator panel kontrol pada hal. 11 .
6	Tombol panah Kembali (↶)	Menelusuri ke belakang dalam menu bersarang.
7	Tombol panah Atas (▲)	Menelusuri menu dan teks, serta menambah nilai item numerik dalam tampilan layar.
8	Tombol Pilih (✓)	Membuat pemilihan, melanjutkan kembali pencetakan setelah mengatasi kesalahan yang berlanjut, dan mengesampingkan kartrid cetak non-HP.
9	Tombol Bantuan (?)	Menyediakan rincian informasi tentang pesan atau menu printer.
10	Tombol panah Bawah (▼)	Menelusuri menu dan teks, serta menambah nilai item numerik dalam tampilan layar.
11	Sensor persediaan	Menunjukkan tingkat pemakaian kartrid cetak. Lihat Layar pada hal. 11 .
12	Layar	Menunjukkan informasi status, menu, informasi bantuan dan pesan kesalahan. Lihat Layar pada hal. 11 .

Printer ini memberikan informasi melalui layar dan lampu pada bagian bawah panel kontrol. Tampilan layar menunjukkan informasi status maupun menu, informasi bantuan dan pesan kesalahan. Lampu Ready [Siap], Data dan Attention [Perhatian], menyediakan informasi sekilas pandang mengenai keadaan printer.

Anda dapat melakukan hampir semua tugas pencetakan rutin dari komputer melalui driver printer atau program perangkat lunak apa pun. Gunakan panel kontrol untuk mengakses fitur printer yang tidak didukung oleh driver printer atau program perangkat lunak. Setiap perubahan yang Anda buat dari komputer akan menyampingkan pengaturan panel kontrol printer.

Lampu indikator panel kontrol

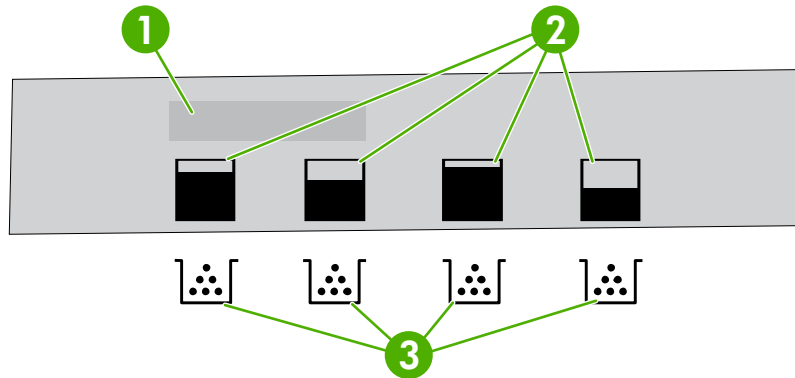
Indikator	Menyala	Mati	Berkedip
Siap (hijau)	Printer sudah online (dapat menerima dan memproses data).	Printer sedang offline (berhenti sementara), atau dimatikan.	Printer sedang berusaha menghentikan pencetakan dan ke offline. Ini biasanya akibat permintaan pengguna untuk menghentikan sementara tugas cetak yang sekarang.
Data (hijau)	Data yang diproses ada dalam printer, namun diperlukan data lainnya untuk menyelesaikan tugas, atau tugas sedang ditunda atau menunggu penghapusan kesalahan.	Printer tidak sedang mengolah atau menerima data.	Printer sedang mengolah dan menerima data.
Perhatian (oranye)	Terjadi kesalahan fatal. Printer memerlukan perhatian.	Tidak ada kondisi yang memerlukan perhatian.	Terjadi kesalahan. Printer memerlukan perhatian.

Layar

Tampilan printer memberikan informasi lengkap, sesuai waktu tentang printer dan tugas cetak. Grafik tampilan menggambarkan tingkat persediaan. Menu, menyediakan akses ke fungsi printer dan rincian informasi.

Layar paling atas pada tampilan memiliki dua bidang: pesan/prompt dan sensor persediaan.

Gambar 2-2 Layar printer



1	Area pesan/prompt
2	Sensor persediaan
3	Warna kartrid cetak dari kiri ke kanan: hitam, kuning, cyan dan magenta

Area pesan dan prompt pada tampilan memberitahukan Anda mengenai status printer dan menjelaskan cara untuk meresponsnya.

Sensor persediaan menunjukkan tingkat pemakaian kartrid cetak (hitam, cyan, magenta dan kuning). Apabila kartrid cetak non-HP dipasang, tanda ? yang mungkin muncul, bukan tingkat pemakaian. Sensor persediaan akan muncul bilamana printer menampilkan status **Ready [Siap]**, dan bilamana printer menampilkan pesan peringatan atau kesalahan yang berkaitan dengan kartrid.

Menu panel kontrol


Untuk mendapatkan akses ke menu panel kontrol, selesaikan langkah di bawah ini.

1. Tekan **Menu**.
2. Tekan ▲ atau ▼ untuk menavigasi daftar.
3. Tekan ✓ untuk memilih opsi yang sesuai.
4. Tekan ↶ untuk kembali ke tingkat sebelumnya.
5. Tekan **Menu** untuk keluar dari menu.
6. Tekan ? untuk melihat informasi tambahan mengenai menu.

Menu utama ditunjukkan dalam tabel berikut ini.

Menu utama	SHOW ME HOW [TUNJUKKAN CARANYA]
	RETRIEVE JOB [AMBIL PEKERJAAN]
	INFORMATION [INFORMASI]
	PAPER HANDLING [PENANGANAN KERTAS]
	CONFIGURE DEVICE [KONFIGURASI PERANGKAT]
	DIAGNOSTICS [DIAGNOSTIK]
	SERVICE [SERVIS]

Mengambil Tugas Cetak

 **CATATAN:** Menu ini muncul hanya jika printer sudah menginstal hard disk.

Gunakan menu **RETRIEVE JOB [AMBIL PEKERJAAN]** untuk mencetak atau menghapus penyimpanan tugas cetak dari panel kontrol.

Item menu	Nilai	Keterangan
<NAMA PENGGUNA>	ALL PRIVATE JOBS [SEMUA PEKERJAAN PRIBADI]	ALL PRIVATE JOBS [SEMUA PEKERJAAN PRIBADI] muncul jika Anda memiliki lebih dari satu simpanan pekerjaan yang dilindungi oleh personal identification number [nomor identifikasi pribadi] (PIN).
	<NAMA PEKERJAAN>	<NAMA PEKERJAAN> akan merupakan nama yang ditentukan ke tugas cetak apabila Anda mengirimkannya dari komputer Anda. Setelah Anda memilih tugas cetak, Anda dapat mencetak atau menghapusnya.

Untuk informasi lebih lanjut mengenai penyimpanan pekerjaan, lihat [Mengatur tugas cetak simpanan pada hal. 83](#).


Menu informasi

Gunakan menu **INFORMATION [INFORMASI]** untuk mengakses dan mencetak informasi printer tertentu.

Sub-menu	Keterangan
PRINT MENU MAP [CETAK PETA MENU]	Mencetak peta menu panel kontrol yang menunjukkan tata-letak dan pengaturan item menu panel kontrol yang sekarang berlaku. Lihat Halaman informasi pada hal. 112 .
PRINT CONFIGURATION [KONFIGURASI CETAK]	Mencetak halaman konfigurasi printer.
PRINT SUPPLIES STATUS PAGE [CETAK HALAMAN STATUS PERSEDIAAN]	Mencetak informasi tentang tingkat toner, hitungan halaman dan perkiraan sisa halaman.
SUPPLIES STATUS [STATUS PERSEDIAAN]	Menampilkan status persediaan dalam daftar yang dapat digulir.
PRINT USAGE PAGE [CETAK HALAMAN PENGGUNAAN]	Mencetak hitungan semua ukuran media yang telah melewati printer; mencatat apakah media itu satu-sisi (simpleks), dua-sisi (dupleks), monokrom (hitam-putih), atau berwarna; dan melaporkan hitungan halaman.
PRINT COLOR USAGE JOB LOG [CETAK LOG PEKERJAAN YANG MENGGUNAKAN WARNA]	Mencetak laporan yang menunjukkan nama pengguna, nama aplikasi dan informasi penggunaan warna per tugas cetak.
PRINT DEMO [CETAK DEMO]	Mencetak halaman demo.
PRINT RGB SAMPLES [CETAK SAMPEL RGB]	Mencetak RGB color palette [palet warna] yang dapat digunakan untuk mencocokkan warna.
PRINT CMYK SAMPLES [CETAK SAMPEL CMYK]	Mencetak CMYK color palette [palet warna] yang dapat digunakan untuk mencocokkan warna.
PRINT FILE DIRECTORY [CETAK DIREKTORI FILE]	Mencetak nama dan direktori file yang disimpan dalam printer.
PRINT PCL FONT LIST [CETAK DAFTAR FONT PCL]	Mencetak font PCL yang tersedia.
PRINT PS FONT LIST [CETAK DAFTAR FONT PS]	Mencetak font PS yang tersedia (emulated PostScript).

Menu Penanganan Kertas

Menggunakan menu **PAPER HANDLING [PENANGANAN KERTAS]** untuk mengkonfigurasi baki menurut ukuran dan jenis.

 **CATATAN:** Untuk mengkonfigurasi baki dengan benar, gunakan menu ini sebelum Anda mencetak untuk yang pertama kali.

Item menu	Nilai	Keterangan
TRAY 1 SIZE [BAKI 1 UKURAN]	Daftar ukuran yang tersedia muncul.	Konfigurasi ukuran kertas untuk baki 1. Standarnya adalah ANY SIZE [UKURAN APA PUN] . Lihat Ukuran kertas dan media cetak yang didukung pada hal. 63 untuk daftar lengkap ukuran yang tersedia.
TRAY 1 TYPE [BAKI 1 JENIS]	Daftar jenis yang tersedia muncul.	Konfigurasi jenis kertas untuk baki 1. Standarnya adalah ANY TYPE [JENIS APA PUN] . Lihat Ukuran kertas dan media cetak yang didukung pada hal. 63 untuk daftar lengkap jenis yang tersedia.
TRAY 2 SIZE [BAKI 2 UKURAN]	Daftar ukuran yang tersedia muncul.	Mengkonfigurasi ukuran kertas untuk baki 2 atau baki 3 opsional. Ukuran standar yaitu Letter atau A4, tergantung pada negara/kawasan. Lihat Ukuran kertas dan media cetak yang didukung pada hal. 63 untuk daftar lengkap ukuran yang tersedia.
TRAY 3 SIZE [BAKI 3 UKURAN]		
TRAY 2 TYPE [BAKI 2 JENIS]	Daftar jenis yang tersedia muncul.	Mengkonfigurasi jenis kertas untuk baki 2 atau baki 3 opsional. Standarnya adalah PLAIN [BIASA] . Lihat Ukuran kertas dan media cetak yang didukung pada hal. 63 untuk daftar lengkap jenis yang tersedia.
TRAY 3 TYPE [BAKI 3 JENIS]		

Menu Konfigurasi Perangkat

Gunakan menu **CONFIGURE DEVICE [KONFIGURASI PERANGKAT]** untuk mengubah atau menyetel ulang pengaturan cetak standar ke semula, mengatur kualitas cetak serta mengubah konfigurasi sistem dan opsi I/O Kelima sub-menu **CONFIGURE DEVICE [KONFIGURASI PERANGKAT]** diuraikan dalam bagian di bawah ini.

Mencetak sub-menu

Pengaturan ini hanya mempengaruhi pekerjaan cetak yang propertinya tidak diindikasikan. Sebagian besar tugas menentukan semua properti dan mengesampingkan kelompok nilai dari menu ini. Menu ini juga dapat digunakan untuk mengatur standar ukuran dan jenis kertas.

Item menu	Nilai	Keterangan
COPIES [SALINAN]	1-32.000	Menetapkan jumlah standar salinan. Jumlah standar salinan adalah 1.
DEFAULT PAPER SIZE [UKURAN KERTAS STANDAR]	Daftar ukuran yang tersedia muncul.	Menetapkan ukuran standar kertas.
DEFAULT CUSTOM PAPER SIZE [UKURAN KERTAS CUSTOM STANDAR]	UNIT OF MEASURE [SATUAN UKURAN] X DIMENSION [UKURAN X] Y DIMENSION [UKURAN Y]	Menetapkan ukuran standar untuk pekerjaan apa pun yang disesuaikan tanpa ukuran. Tersedia untuk baki 1.
DUPLEX [DUPEKS] (Hanya HP Color LaserJet CP3505dn dan CP3505x)	OFF [MATI] ON [HIDUP]	Mengaktifkan atau menonaktifkan fungsi dupleks (pencetakan 2-sisi otomatis). Standarnya adalah OFF [MATI] . Anda dapat mengesampingkan pengaturan ini dalam driver printer.
DUPLEX BINDING [PENGIKATAN DUPEKS] (Hanya HP Color LaserJet CP3505dn dan CP3505x)	LONG EDGE [TEPI PANJANG] SHORT EDGE [TEPI PENDEK]	Menentukan, apakah tugas pencetakan dupleks akan dibalik pada tepi yang panjang atau tepi yang pendek. Anda dapat mengesampingkan pengaturan ini dalam driver printer.
OVERRIDE A4/ LETTER [KESAMPINGKAN A4/LETTER]	NO [TIDAK] YES [YA]	Mengatur printer untuk mencetak tugas A4 pada kertas ukuran letter ketika tidak ada kertas A4 yang dimasukkan atau mencetak tugas ukuran kertas letter pada A4 ketika tidak ada kertas berukuran letter yang dimasukkan. Standarnya adalah NO [TIDAK] .
MANUAL FEED [PENGUMPANAN MANUAL]	OFF [MATI] ON [HIDUP]	Standarnya adalah OFF [MATI] . Mengaturnya ke ON [HIDUP] membuat MANUAL FEED [PENGUMPANAN MANUAL] standar untuk tugas cetak yang tidak memilih salah satu baki. Anda dapat mengesampingkan pengaturan ini dalam driver printer.
COURIER FONT [FONT COURIER]	REGULAR [BIASA] DARK [GELAP]	Memilih font versi Courier. Standarnya adalah REGULAR [BIASA] .
WIDE A4 [LEBAR A4]	NO [TIDAK] YES [YA]	Menetapkan area cetak kertas A4 sehingga delapan puluh karakter 10-pitch dapat dicetak pada satu baris. Standarnya adalah NO [TIDAK] .

Item menu	Nilai	Keterangan
PRINT PS ERRORS [CETAK KESALAHAN PS]	OFF [MATI] ON [HIDUP]	Pilih ON [HIDUP] untuk mencetak halaman kesalahan PostScript (PS) teremulasi. Standarnya adalah OFF [MATI] .
PRINT PDF ERRORS [CETAK KESALAHAN PDF]	OFF [MATI] ON [HIDUP]	Pilih ON [HIDUP] untuk mencetak halaman kesalahan portable document format [format dokumen portabel] (PDF). Standarnya adalah OFF [MATI] .
PCL	FORM LENGTH [PANJANG FORMULIR] ORIENTATION [ORIENTASI] FONT SOURCE [SUMBER FONT] FONT NUMBER [NOMOR FONT] FONT PITCH [PITCH FONT] FONT POINT SIZE [UKURAN POIN FONT] SYMBOL SET [SET SIMBOL] APPEND CR TO LF [TAMBAH CR KE LF] SUPPRESS BLANK PAGES [TEKAN HALAMAN KOSONG] MEDIA SOURCE MAPPING [PEMETAAN SUMBER MEDIA]	Mengkonfigurasi pengaturan untuk bahasa kontrol printer. FORM LENGTH [PANJANG FORMULIR] menetapkan jumlah baris per halaman. Standarnya adalah 60 . ORIENTATION [ORIENTASI] menentukan tata-letak halaman tepi-panjang versus tepi-pendek. Standarnya adalah PORTRAIT [POTRET] . FONT SOURCE [SUMBER FONT] memilih sumber font yang digunakan pada panel kontrol printer. Standarnya adalah INTERNAL . FONT NUMBER [NOMOR FONT] adalah nomor font yang Anda pilih. Jika font ini adalah font kontur, gunakan FONT PITCH [PITCH FONT] untuk menetapkan pitch pada font spasi-tetap. Standarnya adalah 10.00 . FONT POINT SIZE [UKURAN POIN FONT] menetapkan ukuran font spasi-tetap. Font standar adalah 12 poin. SYMBOL SET [SET SIMBOL] menetapkan simbol yang digunakan oleh panel kontrol printer. Standarnya adalah PC-8 . APPEND CR TO LF [TAMBAH CR KE LF] menetapkan, apakah karakter di akhir baris akan ditambahkan ke setiap baris yang diumpangkan selaras ke belakang dalam tugas cetak PCL. Standarnya adalah NO [TIDAK] . SUPPRESS BLANK PAGES [TEKAN HALAMAN KOSONG] menetapkan, apakah tugas cetak dengan menggunakan PCL yang menyertakan pengumpulan formulir kosong akan secara otomatis menahan halaman yang kosong. YES [YA] menunjukkan, bahwa pengumpulan formulir akan diabaikan jika halaman kosong. Perintah PCL5 MEDIA SOURCE MAPPING [PEMETAAN SUMBER MEDIA] yang memilih baki masukan menurut nomor yang terpetakan ke berbagai baki yang tersedia.

Sub-menu Kualitas Cetak

Gunakan menu ini untuk mengatur semua aspek kualitas cetak termasuk kalibrasi, registrasi dan pengaturan half tone warna.

Item menu	Nilai	Keterangan
ADJUST COLOR [SESUAIKAN WARNA]	HIGHLIGHTS [PENONJOLAN] MIDTONES [MIDTONE] SHADOWS [BAYANGAN]	Memodifikasi pengaturan half tone untuk setiap warna. Standar untuk setiap warna adalah 0 .

Item menu	Nilai	Keterangan
	RESTORE COLOR VALUES [PULIHKAN NILAI WARNA]	
SET REGISTRATION [ATUR PENDAFTARAN]	PRINT TEST PAGE [CETAK HALAMAN UJI] SOURCE [SUMBER] ADJUST TRAY 1 [SESUAIKAN BAKI 1] ADJUST TRAY 2 [SESUAIKAN BAKI 2] ADJUST TRAY 3 [SESUAIKAN BAKI 3]	Memindahkan penyesuaian margin ke tengah gambar pada halaman dari atas ke bawah, dan dari kiri ke kanan. Anda juga dapat menyesuaikan gambar yang dicetak di bagian depan dengan gambar yang dicetak di bagian belakang.
AUTO SENSE MODE [MODUS INDRA OTOMATIS]	TRAY 1 SENSING [PENGINDRAAN BAKI 1]] TRAY >1 SENSING [PENGINDRAAN BAKI>1 SENSING]	Jika baki dikonfigurasi ke PLAIN [BIASA] atau ANY SIZE [UKURAN APA PUN] , dan tugas cetak tidak menentukan jenis media, printer akan mengatur kualitas cetak untuk jenis media cetak yang dikenali printer. Standar untuk baki 1 adalah FULL SENSING [PENGINDRAAN PENUH] , yang mengenali transparansi, kertas mengkilap dan kertas yang kuat.
PRINT MODES [CETAK MODUS]	Daftar jenis media, muncul. Apabila Anda memilih suatu jenis, akan muncul daftar mode yang tersedia.	Mengaitkan setiap jenis media dengan mode cetak tertentu.
OPTIMIZE [OPTIMALKAN]	Daftar parameter, muncul.	Mengoptimalkan parameter tertentu untuk semua tugas cetak, bukan (atau selain) mengoptimalkan menurut jenis kertas.
EDGE CONTROL [KONTROL TEPI]	OFF [MATI] LIGHT [LAMPU] NORMAL MAXIMUM [MAKSIMUM]	Mengontrol bagaimana bagian tepi dicetak.
AUTO CLEANING [PEMBERSIHAN OTOMATIS]	OFF [MATI] (standar) ON [HIDUP]	Pilih opsi ini untuk mengaktifkan atau menonaktifkan pembersihan otomatis.
QUICK CALIBRATE NOW [KALIBRASI CEPAT SEKARANG]		Melakukan kalibrasi printer terbatas.
FULL CALIBRATE NOW [KALIBRASI PENUH SEKARANG]		Melakukan kalibrasi printer untuk mengoptimalkan kualitas cetak.
DELAY CALIBRATION AT WAKE/POWER-ON [TUNDA KALIBRASI PADA WAKE/ POWER-ON]	NO [TIDAK] YES [YA]	Mencetak sebelum proses kalibrasi, setelah menyalakan printer atau membangkitkan dari sleep mode.
CREATE CLEANING PAGE [BUAT]		Mencetak halaman pembersihan untuk membersihkan printer. Halaman ini berisi petunjuk untuk memproses halaman pembersihan. Lihat Membersihkan printer pada hal. 130 untuk informasi lebih lanjut.

Item menu	Nilai	Keterangan
HALAMAN PEMBERSIHAN]		
(Hanya HP Color LaserJet CP3505 dan CP3505n)		
PROCESS CLEANING PAGE [PROSES HALAMAN PEMBERSIHAN]		
(Hanya HP Color LaserJet CP3505dn dan CP3505x)		Untuk printer dupleks, perintah ini membuat dan memproses halaman pembersihan. Untuk printer non-dupleks, setelah halaman pembersihan dimuatkan ke dalam baki 1, item menu ini memproses halaman pembersihan yang dibuat oleh perintah CREATE CLEANING PAGE [BUAT HALAMAN PEMBERSIHAN] . Proses pembersihan ini berlangsung beberapa saat. Lihat Membersihkan printer pada hal. 130 untuk informasi lebih lanjut.

Sub-menu Pengaturan Sistem

Gunakan menu **SYSTEM SETUP [PENGATURAN SISTEM]** untuk membuat perubahan pada pengaturan standar konfigurasi printer umum, seperti tanggal/waktu, printer personality (bahasa), dan perbaikan kemacetan. Lihat [Mengubah pengaturan konfigurasi panel kontrol pada hal. 26](#) untuk informasi lebih lanjut.

Item menu	Nilai	Keterangan
DATE/TIME [TANGGAL/WAKTU]	DATE [TANGGAL] DATE FORMAT [FORMAT TANGGAL] TIME [WAKTU] TIME FORMAT [FORMAT WAKTU]	Menyetel waktu dan tanggal pada printer.
JOB STORAGE LIMIT [BATAS PENYIMPANAN PEKERJAAN]	1–100	Membatasi jumlah penyimpanan tugas cetak yang dapat disimpan ke printer.
JOB HELD TIMEOUT [BATAS WAKTU TUNDA PEKERJAAN]	OFF [MATI] 1 HOUR [1 JAM] 4 HOURS [4 JAM] 1 DAY [1 HARI] 1 WEEK [1 MINGGU]	Menetapkan berapa lama penyimpanan tugas cetak berada pada printer sebelum tugas cetak tersebut secara otomatis dihapus. Standarnya adalah OFF [MATI] .
SHOW ADDRESS [TUNJUKKAN ALAMAT]	AUTO [OTOMATIS] OFF [MATI]	Pilih AUTO [OTOMATIS] untuk menunjukkan alamat IP printer pada panel kontrol printer, yang silih berganti dengan pesan Ready [Siap] . Standarnya adalah OFF [MATI] . Item menu ini muncul hanya jika printer terhubung ke jaringan.
RESTRICT COLOR USE [BATASI PENGGUNAAN WARNA]	DISABLE COLOR [NONAKTIFKAN WARNA] ENABLE COLOR [AKTIFKAN WARNA]	Menonaktifkan atau membatasi penggunaan warna. Standarnya adalah ENABLE COLOR [AKTIFKAN WARNA] . Untuk menggunakan pengaturan COLOR IF ALLOWED [WARNA JIKA DIPERBOLEHKAN] , siapkan izin pengguna dengan menggunakan server Web terbenam. Lihat Menggunakan server Web terbenam pada hal. 115 .

Item menu	Nilai	Keterangan
	COLOR IF ALLOWED [WARNA JIKA DIPERBOLEHKAN]	
COLOR/BLACK MIX [WARNA/ CAMPURAN HITAM]	AUTO [OTOMATIS]	Menentukan cara printer beralih dari mode warna ke monokrom (hitam-putih) untuk performa dan masa pakai kartrid cetak yang maksimum
	MOSTLY COLOR PAGES [UMUMNYA HALAMAN WARNA]	AUTO [OTOMATIS] akan mengembalikan printer ke pengaturan standar pabrik. Standarnya adalah AUTO [OTOMATIS] .
	MOSTLY BLACK PAGES [UMUMNYA HALAMAN HITAM]	Pilih MOSTLY COLOR PAGES [UMUMNYA HALAMAN WARNA] jika hampir semua tugas cetak Anda berwarna dengan jangkauan halaman yang tinggi. Pilih MOSTLY BLACK PAGES [UMUMNYA HALAMAN HITAM] jika sebagian besar tugas cetak adalah cetak monokrom atau kombinasi cetak warna dan monokrom..
TRAY BEHAVIOR [SIKAP BAKI]	USE REQUESTED TRAY [GUNAKAN BAKI YANG DIMINTA]	Menentukan pengaturan untuk cara pemilihan baki. (Gunakan pengaturan ini untuk mengkonfigurasi baki agar bekerja seperti baki dalam printer HP sebelumnya.)
	MANUALLY FEED PROMPT [PROMPT PENGUMPANAN MANUAL]	Standar untuk USE REQUESTED TRAY [GUNAKAN BAKI YANG DIMINTA] adalah EXCLUSIVELY [SECARA EKSKLUSIF] .
	PS DEFER MEDIA [MENUNDA MEDIA]	Standar untuk MANUALLY FEED PROMPT [PROMPT PENGUMPANAN MANUAL] adalah ALWAYS [SELALU] .
	USE ANOTHER TRAY [GUNAKAN BAKI LAIN]	PS DEFER MEDIA [MENUNDA MEDIA] mempengaruhi cara kertas ditangani sewaktu mencetak dari driver cetak Adobe® PS. ENABLED [DIAKTIFKAN] menggunakan penanganan kertas HP . DISABLED [DINONAKTIFKAN] menggunakan penanganan kertas Adobe PS. Standarnya adalah ENABLED [DIAKTIFKAN] .
	SIZE/TYPE PROMPT [PROMPT UKURAN/JENIS]	USE ANOTHER TRAY [GUNAKAN BAKI LAIN] menentukan, apakah printer mengarahkan pengguna untuk menggunakan baki lain apabila baki yang dipilih tidak tersedia. Standarnya adalah ENABLED [DIAKTIFKAN] .
	DUPLEX BLANK PAGES [HALAMAN KOSONG DUPEKS]	SIZE/TYPE PROMPT [PROMPT UKURAN/JENIS] menentukan, apakah printer mengarahkan pengguna untuk mengkonfigurasi ulang baki setelah memuatkan dan menutup baki. Standarnya adalah DISPLAY [TAMPILAN] . DUPLEX BLANK PAGES [HALAMAN KOSONG DUPEKS] menentukan, apakah printer membalikkan halaman meskipun halaman itu kosong. Standarnya adalah AUTO [OTOMATIS] (hanya model dupleks). Lihat Opsi menu Cara Kerja Baki pada hal. 26 untuk informasi lebih lanjut.
SLEEP DELAY [TUNDA TIDUR]	1 MINUTE [1 MENIT]	Mengurangi pemakaian daya ketika printer sudah lama tidak aktif.
	15 MINUTES [15 MENIT]	
	30 MINUTES [30 MENIT]	Menetapkan berapa lama printer tetap tidak aktif sebelum masuk ke sleep mode. Standarnya adalah 30 MINUTES [30 MENIT] .
	45 MINUTES [45 MENIT]	

Item menu	Nilai	Keterangan
	60 MINUTES [60 MENIT] 90 MINUTES [90 MENIT] 2 HOURS [2 JAM] 4 HOURS [4 JAM]	
WAKE TIME [WAKTU BANGUN]	MONDAY [SENIN] TUESDAY [SELASA] WEDNESDAY [RABU] THURSDAY [KAMIS] FRIDAY [JUMAT] SATURDAY [SABTU] SUNDAY [MINGGU]	Menyetel waktu “wake-up” [bangun] printer untuk siap digunakan dan mengkalibrasi setiap hari. Standar untuk setiap hari adalah OFF [MATI] . Jika Anda menyetel waktu bangun, HP menganjurkan agar menyetel perpanjangan masa tunda sleep [tidur], sehingga printer tidak akan segera kembali lagi ke sleep mode setelah dibangunkan.
OPTIMUM SPEED/ENERGY USAGE [KECEPATAN OPTIMUM/PENGGUNAAN ENERGI]	FASTER FIRST PAGE [HALAMAN PERTAMA LEBIH CEPAT] SAVE ENERGY [HEMAT ENERGI]	Mempengaruhi kecepatan cetak dengan menentukan, apakah pelebur menjadi dingin setiap selesai pekerjaan cetak. Apabila FASTER FIRST PAGE [HALAMAN PERTAMA LEBIH CEPAT] yang dipilih, pelebur tidak akan menjadi dingin dan pencetakan lebih cepat. Apabila SAVE ENERGY [HEMAT ENERGI] yang dipilih, pelebur menjadi dingin setiap kali selesai mencetak. Standarnya adalah FASTER FIRST PAGE [HALAMAN PERTAMA LEBIH CEPAT] .
DISPLAY BRIGHTNESS [KECERAHAN TAMPILAN]	1–10	Mengatur kecerahan panel kontrol printer. Standarnya adalah 5. Lihat Menyetel fitur Kecerahan Tampilan pada hal. 28 .
PERSONALITY [KARAKTER]	AUTO [OTOMATIS] PCL PDF PS	Mengatur karakter standar untuk pengalihan otomatis, PCL atau emulasi PostScript. Standarnya adalah AUTO [OTOMATIS] . Lihat Fitur Personality [Karakter] pada hal. 29 untuk informasi lebih lanjut.
CLEARABLE WARNINGS [PERINGATAN YANG DAPAT DIHAPUS]	JOB [PEKERJAAN] ON [HIDUP]	Menetapkan berapa lama peringatan yang dapat dihapus, muncul pada panel kontrol printer. Standarnya adalah JOB [PEKERJAAN] , yang muncul sampai akhir tugas cetak yang memunculkan peringatan. ON [HIDUP] muncul sampai <input checked="" type="checkbox"/> ditekan. Lihat Fitur Clearable Warnings [Peringatan yang Dapat Dihapus] pada hal. 29 untuk informasi lebih lanjut.
AUTO CONTINUE [LANJUT OTOMATIS]	OFF [MATI] ON [HIDUP]	Menentukan cara kerja printer apabila sistem menghasilkan error Auto Continuable (kesalahan Berlanjut Otomatis). Standarnya adalah ON [HIDUP] . ON [HIDUP] melanjutkan pencetakan secara otomatis setelah 10 detik. OFF [MATI] menghentikan pencetakan sementara Tekan <input checked="" type="checkbox"/> untuk melanjutkan pencetakan. Lihat Fitur Auto Continue [Lanjut Otomatis] pada hal. 30 untuk informasi lebih lanjut.

Item menu	Nilai	Keterangan
REPLACE SUPPLIES [MENGANTI PERSEDIAAN]	BERHENTI PADA LOW [RENDAH] BERHENTI PADA OUT [HABIS] OVERRIDE AT OUT [KESAMPINGKAN PADA OUT]	Menyetel opsi operasi tentang tingkat persediaan yang rendah atau habis. Standarnya adalah BERHENTI PADA OUT [HABIS] . BERHENTI PADA LOW [RENDAH] menunda pencetakan apabila dilaporkan persediaan tinggal sedikit. Tekan ✓ untuk melanjutkan pencetakan. OVERRIDE AT OUT [KESAMPINGKAN PADA OUT] memungkinkan printer untuk melanjutkan pencetakan walaupun setelah ada sejumlah persediaan yang habis. Lihat Fitur Replace Supplies [Mengganti Persediaan] pada hal. 30 untuk informasi lebih lanjut.
MEMESAN DI	0–100	Pengguna dapat mengatur persentase sisa persediaan saat ditampilkan pesan ORDER AT [MEMESAN DI] . Persentase standar adalah 15 .
COLOR SUPPLY OUT [PERSEDIAAN WARNA HABIS]	STOP [BERHENTI] AUTOCONTINUE BLACK [LANJUT OTOMATIS HITAM]	Menetapkan cara kerja printer apabila kartrid cetak warna kosong. Apabila printer disetel ke AUTOCONTINUE BLACK [LANJUT OTOMATIS HITAM] , printer akan melanjutkan pencetakan hanya dengan menggunakan toner hitam. Standarnya adalah STOP [BERHENTI] .
JAM RECOVERY [PERBAIKAN KEMACETAN]	AUTO [OTOMATIS] OFF [MATI] ON [HIDUP]	Mengatur, apakah printer akan mencoba mencetak ulang halaman setelah terjadi kemacetan. Standarnya adalah AUTO [OTOMATIS] . Lihat Fitur Jam Recovery [Perbaikan Kemacetan] pada hal. 31 untuk informasi lebih lanjut.
RAM DISK	AUTO [OTOMATIS] OFF [MATI]	Menentukan cara fitur disk RAM dikonfigurasi. Pilih AUTO [OTOMATIS] untuk memungkinkan printer menentukan ukuran disk RAM yang optimal berdasarkan jumlah memori yang tersedia. OFF [MATI] menonaktifkan disk RAM, tetapi disk RAM minimal tetap tersedia. Standarnya adalah AUTO [OTOMATIS] .
LANGUAGE [BAHASA]	Daftar bahasa yang tersedia muncul.	Mengatur bahasa panel kontrol standar. Lihat Fitur Bahasa pada hal. 31 untuk informasi lebih lanjut.

Sub-menu I/O

Gunakan menu **I/O** untuk mengkonfigurasi opsi masukan/keluaran printer.

Lihat [Konfigurasi jaringan pada hal. 55](#).

Item menu	Nilai	Keterangan
I/O TIMEOUT [BATAS WAKTU]	5–300	Memilih batas waktu I/O dalam detik.
PAGE BUFFERING [PENYANGGAAN HALAMAN]	OFF [MATI] ON [HIDUP]	Mengatur apakah printer harus memaksimalkan performa atau meminimalkan pemakaian mesin saat menunggu informasi ditransfer. Pilih ON [HIDUP] jika printer menggunakan USB atau Ethernet 10Base-T. Standarnya adalah OFF [MATI] .
EMBEDDED JETDIRECT [JETDIRECT TERBENAM]	Kemungkinan nilai adalah:	Mengkonfigurasi server cetak terbenam HP Jetdirect.

Item menu	Nilai	Keterangan
	TCP/IP	
	IPX/SPX	
	APPLETALK	
	DLC/LLC	
	SECURE WEB [WEB AMAN]	
	DIAGNOSTICS [DIAGNOSTIK]	
	RESET SECURITY [SETEL ULANG PENGAMANAN]	
	LINK SPEED [KECEPATAN TAUTAN]	
EIO 1 JETDIRECT	Nilai beragam, tergantung pada produk dalam slot EIO.	Lihat dokumen yang disertakan dengan perangkat EIO.

Menyetel ulang sub-menu

Gunakan menu **RESETS [SETEL ULANG]** untuk menyetel ulang ke pengaturan pabrik dan untuk menonaktifkan dan mengaktifkan sleep mode.

Item menu	Nilai	Keterangan
RESTORE FACTORY SETTINGS [PULIHKAN PENGATURAN PABRIK]	Tidak ada	Mengosongkan penyangga halaman, menghapus semua data pribadi yang bisa dihilangkan, menyetel ulang kondisi pencetakan dan mengembalikan semua pengaturan standar ke standar pabrik. Menu ini <i>tidak</i> mengembalikan pengaturan jaringan HP Jetdirect ke nilai standar pabrik.
SLEEP MODE [MODUS TIDUR]	OFF [MATI] ON [HIDUP]	Mengaktifkan dan menonaktifkan sleep mode. Standarnya adalah ON [HIDUP] .

Menu diagnostik

Gunakan menu **DIAGNOSTICS [DIAGNOSTIK]** untuk menjalankan tes yang dapat membantu mengenali dan menyelesaikan masalah pada printer.

Item menu	Keterangan
PRINT EVENT LOG [CETAK LOG AKTIVITAS]	Mencetak log aktivitas yang menunjukkan 50 entri terakhir dalam log aktivitas printer, dimulai dari yang terbaru.
SHOW EVENT LOG [TUNJUKKAN LOG AKTIVITAS]	Menampilkan 50 aktivitas terakhir pada tampilan panel kontrol, dimulai dari yang terbaru.
PQ TROUBLESHOOTING [PEMECAHAN MASALAH PQ]	Mencetak serangkaian halaman pengamatan kualitas cetak yang menyelesaikan banyak masalah kualitas cetak.
PRINT DIAGNOSTICS PAGE [CETAK HALAMAN DIAGNOSTIK]	Mencetak halaman diagnostik.
DISABLE CARTRIDGE CHECK [NONAKTIFKAN PEMERIKSAAN KARTRID]	Mencetak dengan melepaskan satu kartrid atau lebih, sehingga Anda dapat mendiagnosa masalah yang berkaitan dengan kartrid cetak.
PAPER PATH SENSORS [SENSOR JALUR KERTAS]	Menunjukkan nilai sensor. Nilai ini diperbarui ketika kertas melewati setiap sensor. Tugas cetak dapat diawali dari panel kontrol atau dikirim dari komputer.
PAPER PATH TEST [UJI JALUR KERTAS]	Lakukan pengujian fitur penanganan kertas, seperti mengkonfigurasi baki.
MANUAL SENSOR TEST [UJI SENSOR MANUAL]	Memungkinkan bagian servis untuk menguji sensor jalur kertas dan menggantinya untuk pengoperasian yang benar.
COMPONENT TEST [UJI KOMPONEN]	Mengaktifkan setiap bagian yang bekerja sendiri untuk mengisolasi bunyi derau, kebocoran dan masalah perangkat keras yang lainnya.
PRINT/STOP TEST [CETAK/HENTIKAN PENGUJIAN]	Mengisolasi masalah kualitas cetak yang lebih akurat dengan menghentikan printer di pertengahan siklus cetak. Menghentikan printer di pertengahan siklus cetak bisa menyebabkan kemacetan kertas yang harus dikeluarkan secara manual. <i>Hanya bagian servis yang harus melakukan pengujian ini.</i>

Mengubah pengaturan konfigurasi panel kontrol

Gunakan panel kontrol printer untuk membuat perubahan pada pengaturan konfigurasi standar printer, seperti ukuran dan jenis baki, waktu penundaan sleep, karakter printer (bahasa), dan perbaikan kemacetan.

Anda juga dapat mengakses panel kontrol printer dari komputer dengan menggunakan halaman **Settings** [Pengaturan] pada server Web terbenam. Komputer akan menampilkan informasi yang sama seperti yang ditampilkan panel kontrol. Untuk informasi lebih lanjut, lihat [Menggunakan server Web terbenam pada hal. 115](#).

△ **PERHATIAN:** Pengaturan konfigurasi jarang sekali harus diubah. Hewlett-Packard menyarankan agar hanya administrator sistem yang mengubah pengaturan konfigurasi.

Opsi menu Cara Kerja Baki

Menu **TRAY BEHAVIOR [SIKAP BAKI]** menyediakan opsi berikut yang ditentukan pengguna:

- **USE REQUESTED TRAY [GUNAKAN BAKI YANG DIMINTA]:** Pilih **EXCLUSIVELY [SECARA EKSKLUSIF]** (nilai standar) untuk memastikan bahwa printer tidak akan secara otomatis memilih baki yang lain ketika Anda menunjuk salah satu baki yang harus digunakan. Pilih **FIRST [PERTAMA]** untuk memungkinkan printer menarik dari baki kedua jika baki yang ditentukan kosong atau berisi jenis atau ukuran media yang berbeda.
- **MANUALLY FEED PROMPT [PROMPT PENGUMPANAN MANUAL]:** Jika Anda memilih **ALWAYS [SELALU]** (nilai standar), sistem akan selalu menampilkan prompt sebelum menarik dari baki multiguna. Jika Anda memilih **UNLESS LOADED [KECUALI TERISI]**, sistem memunculkan prompt hanya jika baki multiguna kosong atau dikonfigurasi untuk jenis atau ukuran yang berbeda.
- **PS DEFER MEDIA [MENUNDA MEDIA]:** Jika Anda memilih **ENABLED [DIAKTIFKAN]** (nilai standar), printer menggunakan proses pemilihan kertas HP. Pilih **DISABLED [DINONAKTIFKAN]** untuk memungkinkan printer menggunakan proses pemilihan kertas Adobe.
- **USE ANOTHER TRAY [GUNAKAN BAKI LAIN].** Jika Anda memilih **ENABLED [DIAKTIFKAN]** (nilai standar), printer mengarahkan pengguna untuk menggunakan baki yang lain apabila baki yang dipilih tidak tersedia. Jika Anda memilih **DISABLED [DINONAKTIFKAN]**, printer tidak akan mengarahkan pengguna.
- **SIZE/TYPE PROMPT [PROMPT UKURAN/JENIS].** Jika Anda memilih **DISPLAY [TAMPILAN]** (nilai standar), printer mengarahkan pengguna untuk mengkonfirmasi ukuran atau jenis media yang dimuatkan dalam baki, segera setelah baki dipasang. Jika Anda memilih **DO NOT DISPLAY [JANGAN DITAMPILKAN]**, printer tidak akan mengarahkan pengguna.
- **DUPLEX BLANK PAGES [HALAMAN KOSONG DUPEKS].** Jika Anda memilih **AUTO [OTOMATIS]** nilai standar), printer tidak akan membalik halaman dalam duplexer untuk halaman kosong, sehingga menambah performa printer. Jika Anda memilih **YES [YA]**, duplexer printer membalikkan setiap halaman.

Menyetel fitur Use Requested Tray [Gunakan Baki yang Diminta]

1. Tekan **Menu**.
2. Tekan ▼ untuk menyorot **CONFIGURE DEVICE [KONFIGURASI PERANGKAT]**, kemudian tekan ✓.
3. Tekan ▼ untuk menyorot **SYSTEM SETUP [PENGATURAN SISTEM]**, kemudian tekan ✓.

4. Tekan ▼ untuk menyorot **TRAY BEHAVIOR [SIKAP BAKI]**, kemudian tekan ✓.
5. Tekan ✓ untuk memilih **USE REQUESTED TRAY [GUNAKAN BAKI YANG DIMINTA]**.
6. Tekan ▲ atau ▼ untuk memilih **EXCLUSIVELY [SECARA EKSKLUSIF]** atau **FIRST [PERTAMA]**.
7. Tekan ✓ untuk menyimpan cara kerja yang dipilih, kemudian tekan **Menu** untuk kembali ke status **Ready [Siap]**.

Menyetel fitur **Manually Feed Prompt [Prompt Pengumpanan Manual]**

1. Tekan **Menu**.
2. Tekan ▼ untuk menyorot **CONFIGURE DEVICE [KONFIGURASI PERANGKAT]**, kemudian tekan ✓.
3. Tekan ▼ untuk menyorot **SYSTEM SETUP [PENGATURAN SISTEM]**, kemudian tekan ✓.
4. Tekan ▼ untuk menyorot **TRAY BEHAVIOR [SIKAP BAKI]**, kemudian tekan ✓.
5. Tekan ▼ untuk menyorot **MANUALLY FEED PROMPT [PROMPT PENGUMAPANAN MANUAL]**, kemudian tekan ✓.
6. Tekan ▲ atau ▼ untuk memilih **ALWAYS [SELALU]** atau **UNLESS LOADED [KECUALI TERISI]**.
7. Tekan ✓ untuk menyimpan cara kerja yang dipilih, kemudian tekan **Menu** untuk kembali ke status **Ready [Siap]**.

Menyetel fitur **PS Defer Media [Media Tunda PS]**

1. Tekan **Menu**.
2. Tekan ▼ untuk menyorot **CONFIGURE DEVICE [KONFIGURASI PERANGKAT]**, kemudian tekan ✓.
3. Tekan ▼ untuk menyorot **SYSTEM SETUP [PENGATURAN SISTEM]**, kemudian tekan ✓.
4. Tekan ▼ untuk menyorot **TRAY BEHAVIOR [SIKAP BAKI]**, kemudian tekan ✓.
5. Tekan ▼ untuk menyorot **PS DEFER MEDIA [MENUNDA MEDIA]**, kemudian tekan ✓.
6. Tekan ▲ atau ▼ untuk memilih **ENABLED [DIAKTIFKAN]** atau **DISABLED [DINONAKTIFKAN]**.
7. Tekan ✓ untuk menyimpan cara kerja yang dipilih, kemudian tekan **Menu** untuk kembali ke status **Ready [Siap]**.

Menyetel fitur **Use Another Tray [Gunakan Baki Lain]**

1. Tekan **Menu**.
2. Tekan ▼ untuk menyorot **CONFIGURE DEVICE [KONFIGURASI PERANGKAT]**, kemudian tekan ✓.
3. Tekan ▼ untuk menyorot **SYSTEM SETUP [PENGATURAN SISTEM]**, kemudian tekan ✓.
4. Tekan ▼ untuk menyorot **TRAY BEHAVIOR [SIKAP BAKI]**, kemudian tekan ✓.

5. Tekan ▼ untuk menyorot **USE ANOTHER TRAY [GUNAKAN BAKI LAIN]**, kemudian tekan ✓.
6. Tekan ▲ atau ▼ untuk memilih **ENABLED [DIAKTIFKAN]** atau **DISABLED [DINONAKTIFKAN]**.
7. Tekan ✓ untuk menyimpan cara kerja yang dipilih, kemudian tekan **Menu** untuk kembali ke status **Ready [Siap]**.

Menyetel fitur **Size/Type Prompt [Prompt Ukuran/Jenis]**

1. Tekan **Menu**.
2. Tekan ▼ untuk menyorot **CONFIGURE DEVICE [KONFIGURASI PERANGKAT]**, kemudian tekan ✓.
3. Tekan ▼ untuk menyorot **SYSTEM SETUP [PENGATURAN SISTEM]**, kemudian tekan ✓.
4. Tekan ▼ untuk menyorot **TRAY BEHAVIOR [SIKAP BAKI]**, kemudian tekan ✓.
5. Tekan ▼ untuk menyorot **SIZE/TYPE PROMPT [PROMPT UKURAN/JENIS]**, kemudian tekan ✓.
6. Tekan ▲ atau ▼ untuk memilih **DISPLAY [TAMPILAN]** atau **DO NOT DISPLAY [JANGAN DITAMPILKAN]**.
7. Tekan ✓ untuk menyimpan cara kerja yang dipilih, kemudian tekan **Menu** untuk kembali ke status **Ready [Siap]**.

Menyetel fitur **Duplex Blank Pages [Halaman Kosong Dupleks]**

1. Tekan **Menu**.
2. Tekan ▼ untuk menyorot **CONFIGURE DEVICE [KONFIGURASI PERANGKAT]**, kemudian tekan ✓.
3. Tekan ▼ untuk menyorot **SYSTEM SETUP [PENGATURAN SISTEM]**, kemudian tekan ✓.
4. Tekan ▼ untuk menyorot **TRAY BEHAVIOR [SIKAP BAKI]**, kemudian tekan ✓.
5. Tekan ▼ untuk menyorot **DUPLEX BLANK PAGES [HALAMAN KOSONG DUPEKS]**, kemudian tekan ✓.
6. Tekan ▲ atau ▼ untuk memilih **AUTO [OTOMATIS]** atau **YES [YA]**.
7. Tekan ✓ untuk menyimpan cara kerja yang dipilih, kemudian tekan **Menu** untuk kembali ke status **Ready [Siap]**.

Menyetel fitur **Kecerahan Tampilan**

Mengubah kecerahan tampilan panel kontrol dengan menggunakan opsi **DISPLAY BRIGHTNESS [KECERAHAN TAMPILAN]**.

1. Tekan **Menu**.
2. Tekan ▼ untuk menyorot **CONFIGURE DEVICE [KONFIGURASI PERANGKAT]**, kemudian tekan ✓.
3. Tekan ▼ untuk menyorot **SYSTEM SETUP [PENGATURAN SISTEM]**, kemudian tekan ✓.

4. Tekan ▼ untuk menyorot **DISPLAY BRIGHTNESS [KECERAHAN TAMPILAN]**, kemudian tekan ✓.
5. Tekan ▲ atau ▼ untuk memilih pengaturan yang sesuai, lalu tekan ✓ untuk menetapkan pilihan.
6. Tekan **Menu** untuk kembali ke status **Ready [Siap]**.

Fitur Personality [Karakter]

Printer ini menampilkan pengalihan karakter secara otomatis (bahasa printer).

- **AUTO [OTOMATIS]:** Mengkonfigurasi printer agar secara otomatis mendeteksi jenis tugas cetak dan mengkonfigurasi karakternya untuk menyesuaikan tugas cetak tersebut.
- **PCL:** Mengkonfigurasi printer untuk menggunakan Printer Control Language [Bahasa Kontrol Printer].
- **PDF:** Mengkonfigurasi printer untuk menggunakan format dokumen portabel.
- **PS:** Mengkonfigurasi printer untuk menggunakan emulasi PostScript.

Menyetel fitur Personality [Karakter]

1. Tekan **Menu**.
2. Tekan ▼ untuk menyorot **CONFIGURE DEVICE [KONFIGURASI PERANGKAT]**, kemudian tekan ✓.
3. Tekan ▼ untuk menyorot **SYSTEM SETUP [PENGATURAN SISTEM]**, kemudian tekan ✓.
4. Tekan ▼ untuk menyorot **PERSONALITY [KARAKTER]**, kemudian tekan ✓.
5. Tekan ▲ atau ▼ untuk memilih personality [karakter] yang sesuai, lalu tekan ✓ untuk menyetel personality [karakter].
6. Tekan **Menu** untuk kembali ke status **Ready [Siap]**.

Fitur Clearable Warnings [Peringatan yang Dapat Dihapus]

Gunakan fitur ini untuk menentukan waktu tampilan peringatan panel kontrol yang dapat dihapus dengan memilih **ON [HIDUP]** atau **JOB [PEKERJAAN]**. Nilai standarnya adalah **JOB [PEKERJAAN]**.

- **ON [HIDUP]:** Muncul peringatan yang dapat dihapus sampai Anda menekan ✓.
- **JOB [PEKERJAAN]:** Peringatan yang dapat dihapus akan muncul sampai akhir tugas cetak yang semula memunculkannya.

Menyetel fitur Clearable Warnings [peringatan yang dapat dihapus]

1. Tekan **Menu**.
2. Tekan ▼ untuk menyorot **CONFIGURE DEVICE [KONFIGURASI PERANGKAT]**, kemudian tekan ✓.
3. Tekan ▼ untuk menyorot **SYSTEM SETUP [PENGATURAN SISTEM]**, kemudian tekan ✓.
4. Tekan ▼ untuk menyorot **CLEARABLE WARNINGS [PERINGATAN YANG DAPAT DIHAPUS]**, kemudian tekan ✓.

5. Tekan ▲ atau ▼ untuk memilih pengaturan yang sesuai, lalu tekan ✓ untuk menetapkan pilihan.
6. Tekan **Menu** untuk kembali ke status **Ready [Siap]**.

Fitur Auto Continue [Lanjut Otomatis]

Gunakan fitur ini untuk menentukan cara kerja printer apabila sistem memunculkan auto-continuable error [kesalahan berlanjut otomatis]. **ON [HIDUP]** adalah pengaturan standar.

- **ON [HIDUP]**: Pesan kesalahan muncul selama 10 detik sebelum melanjutkan pencetakan secara otomatis.
- **OFF [MATI]**: Setiap kali printer menunjukkan pesan kesalahan, pekerjaan cetak berhenti sejenak sampai Anda menekan ✓.

Menyetel fitur Auto Continue [Lanjut Otomatis]

1. Tekan **Menu**.
2. Tekan ▼ untuk menyorot **CONFIGURE DEVICE [KONFIGURASI PERANGKAT]**, kemudian tekan ✓.
3. Tekan ▼ untuk menyorot **SYSTEM SETUP [PENGATURAN SISTEM]**, kemudian tekan ✓.
4. Tekan ▼ untuk menyorot **AUTO CONTINUE [LANJUT OTOMATIS]**, kemudian tekan ✓.
5. Tekan ▲ atau ▼ untuk memilih pengaturan yang sesuai, lalu tekan ✓ untuk menetapkan pilihan.
6. Tekan **Menu** untuk kembali ke status **Ready [Siap]**.

Fitur Replace Supplies [Mengganti Persediaan]

Printer memiliki tiga opsi untuk status low [rendah] atau exhausted [kehabisan]:

- **BERHENTI PADA OUT [HABIS]** (pengaturan standar) Printer melanjutkan pencetakan sewaktu isi kartrid cetak hampir habis. Apabila isi kartrid habis, printer tidak dapat mencetak.
- **BERHENTI PADA LOW [RENDAH]**: Printer berhenti sementara sampai Anda mengganti kartrid yang isinya hampir habis.
- **OVERRIDE AT OUT [KESAMPINGKAN PADA OUT]**: Printer melanjutkan pencetakan walaupun ada beberapa persediaan yang sudah habis.

Menyetel fitur Replace Supplies [Mengganti Persediaan]

1. Tekan **Menu**.
2. Tekan ▼ untuk menyorot **CONFIGURE DEVICE [KONFIGURASI PERANGKAT]**, kemudian tekan ✓.
3. Tekan ▼ untuk menyorot **SYSTEM SETUP [PENGATURAN SISTEM]**, kemudian tekan ✓.
4. Tekan ▼ untuk menyorot **REPLACE SUPPLIES [MENGANTI PERSEDIAAN]**, kemudian tekan ✓.
5. Tekan ▲ atau ▼ untuk memilih pengaturan yang sesuai, lalu tekan ✓ untuk menetapkan pilihan.
 - Jika Anda memilih **OVERRIDE AT OUT [KESAMPINGKAN PADA OUT]** lalu menekan ✓, pesan peringatan akan muncul. Untuk menerima override, pilih **YA, GUNAKAN OVERRIDE**

[PENGESAMPINGAN] kemudian tekan ✓, kemudian atur batas halaman untuk override dan tekan ✓.

6. Tekan **Menu** untuk kembali ke status **Ready [Siap]**.

Fitur Jam Recovery [Perbaikan Kemacetan]

Gunakan opsi ini untuk mengkonfigurasi tanggapan printer terhadap kemacetan, termasuk cara printer menangani halaman yang bersangkutan. **AUTO [OTOMATIS]** adalah nilai standar.

- **AUTO [OTOMATIS]:** Printer secara otomatis akan mengaktifkan fungsi perbaikan kemacetan jika memori mencukupi.
- **ON [HIDUP]:** Printer akan mencetak ulang setiap halaman yang mengalami kemacetan kertas. Memori tambahan dialokasikan untuk menyimpan beberapa halaman cetak terakhir. Hal ini dapat memperburuk performa printer secara keseluruhan.
- **OFF [MATI]:** Printer tidak akan mencetak ulang halaman yang mengalami kemacetan kertas. Karena tidak ada memori yang digunakan untuk menyimpan halaman yang terbaru, performa printer menjadi optimal.

Menyetel fitur Jam Recovery [Perbaikan Kemacetan]

1. Tekan **Menu**.
2. Tekan ▼ untuk menyorot **CONFIGURE DEVICE [KONFIGURASI PERANGKAT]**, kemudian tekan ✓.
3. Tekan ▼ untuk menyorot **SYSTEM SETUP [PENGATURAN SISTEM]**, kemudian tekan ✓.
4. Tekan ▼ untuk menyorot **JAM RECOVERY [PERBAIKAN KEMACETAN]**, kemudian tekan ✓.
5. Tekan ▲ atau ▼ untuk memilih pengaturan yang sesuai, lalu tekan ✓ untuk menetapkan pilihan.
6. Tekan **Menu** untuk kembali ke status **Ready [Siap]**.

Fitur Bahasa

Opsi untuk mengatur agar bahasa standar dapat muncul apabila printer dihidupkan untuk pertama kali, tergantung pada negara/kawasan mana Anda membeli printer tersebut. Jika Anda menggulir ke opsi yang tersedia, daftar akan muncul dalam bahasa yang ditonjolkan. Apabila daftar muncul dalam bahasa yang sesuai, tekan ✓ untuk menetapkan bahasa. Anda juga dapat mengubah bahasa setiap saat, yakni dengan menjalankan prosedur berikut.


Memilih bahasa

1. Tekan **Menu**.
2. Tekan ▼ untuk menyorot **CONFIGURE DEVICE [KONFIGURASI PERANGKAT]**, kemudian tekan ✓.
3. Tekan ▼ untuk menyorot **SYSTEM SETUP [PENGATURAN SISTEM]**, kemudian tekan ✓.
4. Tekan ▼ untuk menyorot **LANGUAGE [BAHASA]**, kemudian tekan ✓.
5. Tekan ▲ atau ▼ untuk memilih bahasa yang sesuai, lalu tekan ✓ untuk menetapkan pilihan.
6. Tekan **Menu** untuk kembali ke status **Ready [Siap]**.

Menggunakan panel kontrol printer dalam lingkungan berbagi-pakai

Jika printer Anda digunakan bersama dengan pengguna lain, ikuti petunjuk berikut untuk memastikan keberhasilan pengoperasian printer:

- Tanyakan kepada administrator sistem Anda sebelum membuat perubahan pada pengaturan panel kontrol. Mengubah pengaturan panel kontrol dapat mempengaruhi hasil cetak yang lainnya.
- Koordinasikan dengan pengguna lain sebelum mengubah font printer standar atau men-download font halus. Mengkoordinasikan operasi ini akan menghemat memori dan menghindari hasil cetak printer yang tidak terduga.
- Waspadalah, bahwa dengan menukar printer personalities [karakter printer], seperti menukar PostScript teremulasi ke PCL, akan mempengaruhi hasil cetakan bagi pengguna yang lain.

 **CATATAN:** Sistem operasi jaringan Anda mungkin secara otomatis melindungi pekerjaan cetak setiap pengguna dari pengaruh pekerjaan cetak yang lain. Konsultasikan ke administrator sistem Anda untuk informasi lebih lanjut.

3 Perangkat lunak untuk Windows

- [Sistem operasi terdukung untuk Windows](#)
- [Driver printer yang didukung untuk Windows](#)
- [Pilih driver printer yang benar untuk Windows](#)
- [Prioritas pengaturan cetak](#)
- [Mengubah pengaturan driver-printer untuk Windows](#)
- [Menginstal perangkat lunak Windows](#)
- [Menghapus perangkat lunak untuk Windows](#)
- [Utilitas terdukung](#)
- [Perangkat lunak untuk sistem operasi lainnya](#)

Sistem operasi didukung untuk Windows

Produk dibekali dengan perangkat lunak untuk sistem operasi Windows berikut ini:

- Windows 2000
- Windows Server 2003 (32-bit)
- Windows Server 2003 (64-bit) (hanya driver printer PCL 5e)

Untuk informasi lebih lanjut mengenai peningkatan dari Windows 2000 Server ke Windows Server 2003, menggunakan Windows Server 2003 Point and Print, atau menggunakan Windows Server 2003 Terminal Services and Printing, kunjungi <http://www.microsoft.com/>.

- Windows XP (32-bit)
- Windows XP (64-bit)
- Windows Vista (32-bit)
- Windows Vista (64-bit)

Driver printer yang didukung untuk Windows

- PCL 5
- PCL 6
- Emulasi PS level 3

Driver printer dilengkapi Bantuan online yang memuat petunjuk untuk tugas pencetakan umum dan juga menerangkan berbagai tombol, kotak tanda dan daftar buka-bawah yang ada dalam driver printer.


Pilih driver printer yang benar untuk Windows

Dengan driver printer Anda dapat mengakses fitur perangkat dan memungkinkan komputer untuk berkomunikasi dengan perangkat (menggunakan bahasa printer). Periksa catatan instalasi dan file readme pada CD perangkat untuk mengetahui perangkat lunak dan bahasa tambahan.

- Gunakan driver printer PCL 6 untuk hasil keseluruhan performa yang terbaik.
- Gunakan driver printer PCL 5 untuk mencetak dokumen kantor yang umum.
- Gunakan driver emulasi postscript HP level 3 untuk mencetak dari program berbasis-PostScript, untuk kompatibilitas dengan kebutuhan PostScript Level 3, atau untuk dukungan font flash postscript.

Prioritas pengaturan cetak

Perubahan pada pengaturan cetak diprioritaskan menurut tempat perubahan itu dibuat:

 **CATATAN:** Nama perintah dan kotak dialog mungkin berbeda-beda, tergantung pada program perangkat lunak Anda.

- **Kotak dialog Page Setup** [Pengaturan Halaman] Klik **Page Setup** [Pengaturan Halaman] atau perintah serupa pada menu **File** program yang Anda jalankan untuk membuka kotak dialog ini. Pengaturan yang diubah di sini akan mengesampingkan pengaturan yang diubah di tempat lain.
- **Kotak dialog Print** [Cetak]. Klik **Print** [Cetak], **Print Setup** [Pengaturan Halaman], atau perintah serupa pada menu **File** program yang Anda jalankan untuk membuka kotak dialog ini. Pengaturan yang diubah dalam kotak dialog **Print** [Cetak] prioritasnya lebih rendah dan *tidak* mengesampingkan perubahan yang dibuat dalam kotak dialog **Page Setup** [Pengaturan Halaman].
- **Kotak dialog Printer Properties [Properti Printer] (driver printer):** Klik **Properties** [Properti] dalam kotak dialog **Print** [Cetak] untuk membuka driver printer. Pengaturan yang diubah dalam kotak dialog **Printer Properties** [Properti Printer] tidak akan mengesampingkan pengaturan yang tersedia di mana pun dalam perangkat lunak pencetakan.
- **Pengaturan driver printer standar.** Pengaturan driver printer standar menetapkan pengaturan yang digunakan dalam semua tugas cetak, *kecuali jika* pengaturan diubah dalam kotak dialog **Page Setup** [Pengaturan Halaman], **Print** [Cetak] atau **Printer Properties** [Properti Printer].
- **Pengaturan panel kontrol printer.** Pengaturan yang diubah pada panel kontrol printer prioritasnya lebih rendah daripada perubahan yang dibuat di tempat lainnya.

Mengubah pengaturan driver-printer untuk Windows

Untuk mengubah pengaturan semua tugas cetak sampai program perangkat lunak ditutup

1. Pada menu **File** dalam program perangkat lunak, klik **Print** [Cetak].
2. Pilih driver, kemudian klik **Properties** [Properti] atau **Preferences** [Preferensi].

Langkahnya dapat bervariasi; prosedur ini yang paling umum.

Untuk mengubah pengaturan standar untuk semua tugas cetak

1. Klik **Start** [Mulai], klik **Settings** [Pengaturan] kemudian klik **Printers** (Windows 2000) atau **Printers and Faxes** (Windows XP Professional dan Server 2003) atau **Printers and Other Hardware Devices** (Windows XP Home).

Untuk Windows Vista, klik **Start** [Mulai], klik **Control Panel** [Panel Kontrol] kemudian klik **Printer**.

2. Klik-kanan ikon, kemudian pilih **Printing Preferences** [Preferensi Pencetakan].

Untuk mengubah pengaturan konfigurasi perangkat

1. Klik **Start** [Mulai], klik **Settings** [Pengaturan] kemudian klik **Printers** (Windows 2000) atau **Printers and Faxes** (Windows XP Professional dan Server 2003) atau **Printers and Other Hardware Devices** (Windows XP Home).

Untuk Windows Vista, klik **Start** [Mulai], klik **Control Panel** [Panel Kontrol] kemudian klik **Printer**.

2. Klik-kanan ikon driver, kemudian pilih **Properties** [Properti].

3. Klik tab **Device Settings** [Pengaturan Perangkat].
-

Menginstal perangkat lunak Windows

Menginstal perangkat lunak Windows untuk koneksi langsung

Apabila menginstal perangkat lunak pencetakan di lingkungan koneksi langsung, lakukanlah penginstalan perangkat lunak sebelum menghubungkan kabel USB. Selain itu, pastikan Anda menggunakan kabel USB 2-meter standar.

Menginstal perangkat lunak sistem pencetakan.

1. Tutup semua program perangkat lunak yang terbuka atau bekerja.
2. Masukkan CD-ROM printer ke dalam drive CD-ROM.
Jika layar pembuka tidak ditampilkan, gunakan prosedur berikut ini:
 - Pada menu **Start**, klik **Run**.
 - Ketik sebagai berikut: X:\setup (di mana X adalah huruf drive CD-ROM).
 - Klik **OK**.
3. Jika diminta, klik **Install Printer**, kemudian ikuti petunjuk pada layar komputer.
4. Klik **Finish** setelah instalasi selesai.
5. Anda mungkin harus mengaktifkan ulang komputer.
6. Cetak halaman percobaan atau satu halaman dari program perangkat lunak apa pun untuk memastikan bahwa perangkat lunak sudah diinstal dengan benar.

Jika penginstalan gagal, instal ulang perangkat lunak. Jika ini gagal, periksa file notes dan file readme penginstalan pada CD-ROM printer atau flyer yang disertakan dalam kemasan printer, atau kunjungi <http://www.hp.com/support/cljcp3505> untuk mendapatkan bantuan atau informasi lebih lanjut.

Menginstal perangkat lunak Windows untuk jaringan

Perangkat lunak pada CD-ROM printer mendukung penginstalan jaringan dengan jaringan Microsoft. Untuk penginstalan jaringan pada sistem operasi lain, kunjungi <http://www.hp.com/support/cljcp3505>.

Installer tidak mendukung penginstalan printer atau pembuatan objek printer pada server Novell. Installer hanya mendukung penginstalan jaringan modus langsung antara komputer Windows dan printer. Untuk menginstal printer dan membuat objek pada server Novell, gunakan utilitas HP (seperti HP Web Jetadmin) atau utilitas Novell (seperti NWAdmin).

Menginstal perangkat lunak sistem pencetakan

1. Jika menginstal perangkat lunak pada Windows 2000, Windows XP, atau Windows Vista, pastikan Anda memiliki hak istimewa administrator.
2. Pastikan bahwa server cetak HP Jetdirect dan printer terhubung dengan benar ke jaringan. Cetak halaman konfigurasi (lihat [Halaman informasi pada hal. 112](#)). Pada halaman kedua lembar konfigurasi, cari alamat IP yang sekarang sedang dikonfigurasi. Anda mungkin memerlukan alamat ini untuk mengawali pengenalan printer pada jaringan Anda dan menyelesaikan penginstalan.
3. Tutup semua program perangkat lunak yang terbuka atau bekerja.
4. Masukkan CD-ROM printer ke dalam drive CD-ROM.

Jika layar pembuka tidak ditampilkan, gunakan prosedur berikut ini:

- Pada menu **Start**, klik **Run**.
 - Ketik sebagai berikut: X:\setup (di mana X adalah huruf drive CD-ROM).
 - Klik **OK**.
5. Jika diminta, klik **Install Printer**, kemudian ikuti petunjuk pada layar komputer.
 6. Klik **Finish** setelah instalasi selesai.
 7. Anda mungkin harus mengaktifkan ulang komputer.
 8. Cetak halaman percobaan atau satu halaman dari program perangkat lunak apa pun untuk memastikan bahwa perangkat lunak sudah diinstal dengan benar.

Jika penginstalan gagal, instal ulang perangkat lunak. Jika ini gagal, periksa file notes dan file readme penginstalan pada CD-ROM printer atau flyer yang disertakan dalam kemasan printer, atau kunjungi <http://www.hp.com/support/cljcp3505> untuk mendapatkan bantuan atau informasi lebih lanjut.

Jenis penginstalan perangkat lunak untuk Windows

Anda dapat memilih dari jenis penginstalan perangkat lunak berikut ini:

- **Typical**. Menginstal driver PCL termasuk font.
- **Typical with Fax**. Menginstal driver PCL, driver faks termasuk fonts.
- **Custom**. Gunakan penginstalan **Custom** untuk memilih driver yang akan diinstal dan font internal.

Menghapus perangkat lunak untuk Windows

1. Klik **Start [Mulai]**, lalu klik **All Programs [Semua Program]**.
2. Klik **HP**, kemudian klik **HP Color LaserJet CP3505**.
3. Klik **Uninstall HP Color LaserJet CP3505** (Hapus Penginstalan), lalu ikuti petunjuk di layar untuk menghapus perangkat lunak.

Utilitas terdukung

Printer HP Color LaserJet CP3505 dilengkapi dengan beberapa utilitas agar mudah memonitor dan mengatur printer pada jaringan.

HP Web Jetadmin

HP Web Jetadmin adalah alat bantu manajemen berbasis browser untuk printer yang terhubung ke HP Jetdirect dalam intranet Anda dan harus diinstal hanya pada komputer administrator jaringan.

Untuk men-download versi terbaru HP Web Jetadmin dan daftar terkini sistem host yang didukung, kunjungi www.hp.com/go/webjetadmin.

Apabila diinstal pada server host, klien Windows dapat memperoleh akses ke HP Web Jetadmin dengan menggunakan browser Web yang didukung (seperti Microsoft® Internet Explorer 4.x atau Netscape Navigator 4.x atau yang lebih baru) dengan cara menavigasikannya ke host HP Web Jetadmin.

Server Web terbenam

Perangkat ini dilengkapi server Web terbenam, yang menyediakan akses ke informasi tentang aktivitas perangkat dan jaringan. Informasi ini muncul di browser Web, seperti Microsoft Internet Explorer, Netscape Navigator, Apple Safari, atau Firefox.

Server Web terbenam terpasang pada perangkat. Server ini tidak dimuat pada server jaringan.

Server Web terbenam memberikan antarmuka ke perangkat yang dapat digunakan oleh siapa saja yang memiliki komputer yang terhubung ke jaringan dan browser Web standar. Tidak ada perangkat lunak khusus yang perlu diinstal atau dikonfigurasi, tetapi Anda harus memiliki browser Web yang didukung pada komputer Anda. Untuk dapat mengakses server Web terbenam, ketikkan alamat IP perangkat pada baris alamat browser. (Untuk mengetahui alamat IP, cetak halaman konfigurasi. Untuk informasi lebih lanjut tentang mencetak halaman konfigurasi, lihat [Halaman informasi pada hal. 112.](#))

Untuk informasi lebih lanjut tentang fitur dan fungsionalitas server Web terbenam, lihat [Menggunakan server Web terbenam pada hal. 115.](#)

HP Easy Printer Care Software [Perangkat Lunak Printer Mudah-Perawatan]

HP Easy Printer Care Software [Perangkat Lunak Printer Mudah-Perawatan] adalah program yang dapat Anda gunakan untuk tugas-tugas berikut:

- Memeriksa status perangkat
- Memeriksa status persediaan
- Mengatur tanda peringatan
- Melihat dokumentasi perangkat
- Mendapatkan akses ke pemecahan masalah dan alat bantu pemeliharaan.

Anda dapat melihat HP Easy Printer Care Software [Perangkat Lunak Printer Mudah-Perawatan] apabila perangkat terhubung langsung ke komputer atau sewaktu terhubung ke jaringan. Untuk men-download HP Easy Printer Care Software [Perangkat Lunak Printer Mudah-Perawatan], kunjungi www.hp.com/go/easyprintercare.

Untuk informasi lebih lanjut, lihat [Menggunakan HP Easy Printer Care Software \[Perangkat Lunak Printer Mudah-Perawatan\] pada hal. 118.](#)

Komponen dan kegunaan lainnya

Windows	Macintosh OS
<ul style="list-style-type: none">● Penginstal perangkat lunak – mengotomatiskan instalasi sistem pencetakan● Pendaftaran Web Online	<ul style="list-style-type: none">● HP Printer Utility [Kegunaan Printer HP] — mengubah pengaturan perangkat, menampilkan status, dan mengatur pemberitahuan aktivitas printer dari Mac. Kegunaan ini didukung untuk Mac OS X V10.2 dan yang lebih baru.

Perangkat lunak untuk sistem operasi lainnya

OS	Perangkat lunak
UNIX	Untuk jaringan HP-UX dan Solaris, kunjungi www.hp.com/support/net_printing untuk men-download penginstal printer HP Jetdirect untuk UNIX.
Linux	Untuk informasi, kunjungi www.hp.com/go/linuxprinting .
OS/2	Driver OS/2 tersedia dari IBM dan dikemas dengan OS/2. Driver ini tidak tersedia untuk bahasa China Sederhana, Korea, Jepang atau China Tradisional. Untuk informasi lebih lanjut, kunjungi www.hp.com/support/software .

4 Menggunakan produk dengan Macintosh


- [Perangkat lunak untuk Macintosh](#)
- [Menggunakan fitur pada driver printer Macintosh](#)

Perangkat lunak untuk Macintosh

Sistem operasi yang didukung untuk Macintosh

Perangkat mendukung sistem operasi Macintosh yang berikut ini:

- Mac OS X V10.2.8, V10.3, V10.4 dan yang lebih baru

 **CATATAN:** Untuk Mac OS V10.4 dan yang lebih baru, PPC dan Intel Core Processor Macs didukung.


Driver printer yang didukung untuk Macintosh

HP installer menyediakan file PostScript® Printer Description (PPD), Printer Dialog Extensions (PDEs) dan HP Printer Utility untuk digunakan dengan komputer Macintosh.

PPD, yang dikombinasikan dengan driver printer Apple PostScript menyediakan akses ke fitur-fitur perangkat. Gunakan driver printer Apple PostScript yang disertakan dengan komputer.

Prioritas pengaturan cetak untuk Macintosh

Perubahan pada pengaturan cetak diprioritaskan menurut tempat perubahan itu dibuat:

 **CATATAN:** Nama perintah dan kotak dialog mungkin berbeda-beda, tergantung pada program perangkat lunak Anda.

- **Kotak dialog Page Setup** [Pengaturan Halaman] Klik **Page Setup** [Pengaturan Halaman] atau perintah serupa pada menu **File** program yang Anda jalankan untuk membuka kotak dialog ini. Pengaturan yang diubah di sini akan mengesampingkan pengaturan yang diubah di tempat lain.
- **Kotak dialog Print** [Cetak]. Klik **Print** [Cetak], **Print Setup** [Pengaturan Halaman], atau perintah serupa pada menu **File** program yang Anda jalankan untuk membuka kotak dialog ini. Pengaturan yang diubah dalam kotak dialog **Print** [Cetak] prioritasnya lebih rendah dan *tidak* mengesampingkan perubahan yang dibuat dalam kotak dialog **Page Setup** [Pengaturan Halaman].
- **Kotak dialog Printer Properties** [Properti Printer (driver printer)]: Klik **Properties** [Properti] dalam kotak dialog **Print** [Cetak] untuk membuka driver printer. Pengaturan yang diubah dalam kotak dialog **Printer Properties** [Properti Printer] tidak akan mengesampingkan pengaturan yang tersedia di mana pun dalam perangkat lunak pencetakan.
- **Pengaturan driver printer standar.** Pengaturan driver printer standar menetapkan pengaturan yang digunakan dalam semua tugas cetak, *kecuali jika* pengaturan diubah dalam kotak dialog **Page Setup** [Pengaturan Halaman], **Print** [Cetak] atau **Printer Properties** [Properti Printer].
- **Pengaturan panel kontrol printer.** Pengaturan yang diubah pada panel kontrol printer prioritasnya lebih rendah daripada perubahan yang dibuat di tempat lainnya.

Mengubah pengaturan driver-printer untuk Macintosh

Untuk mengubah pengaturan semua tugas cetak sampai program perangkat lunak ditutup	Untuk mengubah pengaturan standar untuk semua tugas cetak	Untuk mengubah pengaturan konfigurasi perangkat
<ol style="list-style-type: none">1. Pada menu File, klik Print [Cetak].2. Ubah pengaturan yang Anda inginkan pada berbagai menu pop-up [munculan].	<ol style="list-style-type: none">1. Pada menu File, klik Print [Cetak].2. Ubah pengaturan yang Anda inginkan pada berbagai menu pop-up [munculan].3. Pada menu pop-up [munculan] Presets [Pra-setel], klik Save as [Simpan sebagai] dan ketikkan nama untuk preset [pra-setel]. <p>Pengaturan tersebut disimpan pada menu Presets [Pra-setel] Untuk menggunakan pengaturan baru, Anda harus memilih opsi preset [pra-setel] yang tersimpan setiap kali Anda membuka program dan mencetak.</p>	<ol style="list-style-type: none">1. Dalam Finder [Pencari], pada menu Go [Jalankan], klik Applications [Aplikasi].2. Buka Utilities [Utility] kemudian buka Print Center (Mac OS X V10.2) Printer Setup Utility (Mac OS X V10.3 atau Mac OS X V10.4).3. Klik pada antrian cetakan.4. Pada menu Printers, klik Show Info [Tampilkan Info].5. Klik menu Installable Options [Opsi yang Dapat Diinstal]. <p>CATATAN: Pengaturan konfigurasi mungkin tidak tersedia pada modus Classic.</p>


Jenis penginstalan perangkat lunak untuk Macintosh

Menginstal perangkat lunak Macintosh untuk koneksi langsung (USB)

1. Hubungkan kabel USB di antara port USB perangkat dan port USB Komputer. Gunakan kabel USB standar 2-meter (6,56-kaki).
2. Masukkan CD perangkat ke dalam drive CD-ROM lalu jalankan installer. Jika menu CD tidak berjalan secara otomatis, klik dua kali ikon CD pada desktop.
3. Klik-ganda ikon **Installer** [Penginstal] dalam folder HP LaserJet Installer.
4. Ikuti petunjuk pada layar komputer.

Antrian printer USB dibuat secara otomatis sewaktu perangkat dipasangkan ke komputer. Namun, antrian akan menggunakan PPD generik jika installer tidak dijalankan sebelum kabel USB terhubung. Selesaikan langkah-langkah berikut ini untuk mengubah antrian PPD.

5. Pada hard drive komputer, buka **Applications** [Aplikasi], buka **Utilities** [Utility], kemudian buka **Print Center** [Pusat Cetak] atau **Printer Setup Utility** [Utilitas Pengaturan Printer].


 **CATATAN:** Jika Anda menggunakan Mac OS X V10.3 atau Mac OS X V10.4, maka **Printer Setup Utility** [Utilitas Pengaturan Printer] sudah menggantikan **Print Center** [Pusat Cetak].

6. Pilih antrian printer yang benar, kemudian klik **Show Info** [Tampilkan Info] untuk membuka kotak dialog **Printer Info** [Info Printer].
7. Dalam menu munculan, pilih **Printer Model** [Model Printer], kemudian, dalam menu munculan di mana Anda telah memilih **Generic** [Generik], pilihlah PPD yang benar untuk perangkat.
8. Cetak halaman uji dari program perangkat lunak apa pun untuk memastikan bahwa perangkat lunak tersebut terinstal dengan benar.


Jika penginstalan gagal, instal ulang perangkat lunak. Jika ini pun gagal, lihat catatan penginstalan atau file readme terbaru pada CD perangkat yang dibekalkan dalam kotak untuk bantuan.

Menginstal perangkat lunak Macintosh untuk jaringan

1. Hubungkan kabel jaringan antara print server HP Jetdirect dan port jaringan.
2. Masukkan CD ke dalam drive CD-ROM. Jika CD tidak otomatis dijalankan, klik-ganda ikon CD pada desktop.
3. Klik-ganda ikon **Installer** [Penginstal] dalam folder HP LaserJet Installer.
4. Ikuti petunjuk pada layar komputer.
5. Pada hard drive komputer, buka **Applications** [Aplikasi], buka **Utilities** [Utility], kemudian buka **Print Center** [Pusat Cetak] atau **Printer Setup Utility** [Utilitas Pengaturan Printer].

 **CATATAN:** Jika Anda menggunakan Mac OS X V10.3 atau Mac OS X V10.4, maka **Printer Setup Utility** [Utilitas Pengaturan Printer] sudah menggantikan **Print Center** [Pusat Cetak].

6. Klik **Add Printer** [Tambahkan Printer].
7. Pilih **Rendezvous** atau **Bonjour** sebagai jenis koneksi.

 **CATATAN:** Tergantung pada konfigurasi produk, **Appletalk** atau **IP Printing** mungkin juga tersedia.

8. Pilih perangkat dari daftar.
9. Klik **Add Printer** [Tambahkan Printer].
10. Buka Print Center [Pusat Cetak] atau Printer Setup Utility [Utilitas Pengaturan Printer].

Menghapus instalasi perangkat lunak dari sistem operasi Macintosh

Untuk menghapus perangkat lunak dari komputer Macintosh, seret file PPD ke trash can [tempat sampah].

Utilitas terdukung untuk Macintosh

Server Web terpadu

Perangkat ini dilengkapi server Web terpadu, yang menyediakan akses ke informasi tentang aktivitas perangkat dan jaringan. Informasi ini muncul di browser Web, seperti Microsoft Internet Explorer, Netscape Navigator, Apple Safari, atau Firefox.

Server Web terpadu terpasang pada perangkat. Server ini tidak dimuat pada server jaringan.

Server Web terpadu memberikan antarmuka ke perangkat yang dapat digunakan oleh siapa saja yang memiliki komputer yang terhubung ke jaringan dan browser Web standar. Tidak ada perangkat lunak khusus yang perlu diinstal atau dikonfigurasi, tetapi Anda harus memiliki browser Web yang didukung pada komputer Anda. Untuk dapat mengakses server Web terpadu, ketikkan alamat IP perangkat pada baris alamat browser. (Untuk mengetahui alamat IP, cetak halaman konfigurasi. Untuk informasi lebih lanjut tentang mencetak halaman konfigurasi, lihat [Halaman informasi pada hal. 112.](#))

Untuk informasi lebih lanjut tentang fitur dan fungsionalitas server Web terpadu, lihat [Menggunakan server Web terbenam pada hal. 115.](#)

Menggunakan fitur pada driver printer Macintosh

Membuat dan menggunakan cara pintas dalam Macintosh


Gunakan cara pintas pencetakan untuk menyimpan pengaturan driver printer yang sekarang untuk digunakan kembali.

Membuat cara pintas pencetakan

1. Pada menu **File** dalam program perangkat lunak, klik **Print** [Cetak].
2. Pilih driver, kemudian klik **Properties** [Properti] atau **Preferences** [Preferensi].
3. Pilih pengaturan cetak.
4. Dalam kotak **Printing Shortcuts** [Cara Pintas Pencetakan], klik **Save As...** [Simpan Sebagai] dan ketik nama untuk cara pintas tersebut.
5. Klik **OK**.

Menggunakan cara pintas pencetakan

1. Pada menu **File** dalam program perangkat lunak, klik **Print** [Cetak].
2. Pilih driver, kemudian klik **Properties** [Properti] atau **Preferences** [Preferensi].
3. Dalam kotak **Printing Shortcuts** [Cara Pintas Pencetakan], pilih cara pintas pencetakan yang ingin Anda gunakan.

 **CATATAN:** Untuk menggunakan pengaturan standar driver printer, pilih **Factory Default** [Standar Pabrik].

Mengubah ukuran dokumen atau mencetak pada kertas ukuran khusus

Anda dapat menskalakan dokumen agar muat pada kertas dengan ukuran yang berbeda.


1. Pada menu **File**, klik **Print** [Cetak].
2. Buka menu **Paper Handling** [Penanganan Kertas].
3. Di area **Destination Paper Size** [Ukuran Kertas Tujuan], pilih **Scale to fit paper size** [Skalakan sesuai ukuran kertas] kemudian pilih ukuran dari daftar buka bawah.
4. Jika Anda hanya ingin menggunakan kertas yang lebih kecil daripada dokumen, pilih **Scale down only** [Hanya perkecil].

Mencetak halaman sampul

Anda dapat mencetak halaman sampul terpisah untuk dokumen Anda yang dilengkapi pesan tertentu (misalnya "Rahasia").

1. Pada menu **File** dalam program perangkat lunak, klik **Print** [Cetak].
2. Pilih driver, kemudian klik **Properties** [Properti] atau **Preferences** [Preferensi].

3. Pada **Cover Page** [Halaman Sampul] atau tab **Paper/Quality** [Kertas/Kualita], pilih apakah akan mencetak halaman sampul **Before Document** [Sebelum Dokumen] atau **After Document** [Sesudah Dokumen].
4. Dalam menu munculan **Cover Page Type** [Jenis Kertas Sampul], pilih pesan yang ingin Anda cetak pada halaman sampul.

 **CATATAN:** Untuk mencetak halaman sampul kosong, pilih **Standard** [Standar] sebagai **Cover Page Type** [Jenis Halaman Sampul].

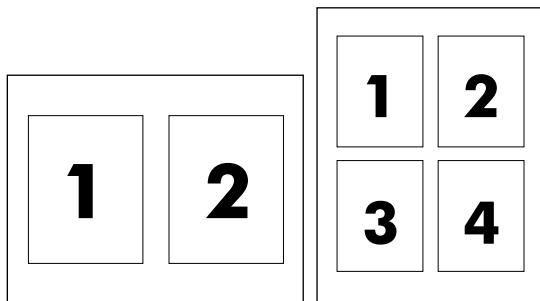
Menggunakan watermark [tanda air]

Watermark [tanda air] adalah suatu pemberitahuan, seperti “Rahasia,” yang dicetak di latar belakang setiap halaman dokumen.

1. Pada menu **File**, klik **Print** [Cetak].
2. Buka menu **Watermarks** [Tanda Air].
3. Di samping **Mode**, pilih jenis watermark [tanda air] yang akan digunakan. Pilih **Watermark** [Tanda Air] untuk mencetak pesan semi-transparan. Pilih **Overlay** [Lapisan] untuk mencetak pesan yang tidak transparan.
4. Di samping **Pages** [Halaman], pilih apakah akan mencetak watermark [tanda air] pada semua halaman atau hanya pada halaman pertama.
5. Di samping **Text** [Teks], pilih salah satu pesan standar atau pilih **Custom** [Khusus] dan ketik pesan baru di dalam kotak.
6. Pilih opsi untuk pengaturan lainnya.

Mencetak beberapa halaman pada selembor kertas dalam Macintosh

Anda dapat mencetak lebih dari satu halaman pada selembor kertas. Fitur ini menyediakan cara yang efektif-biaya untuk mencetak halaman draft.



1. Pada menu **File** dalam program perangkat lunak, klik **Print** [Cetak].
2. Pilih driver, kemudian klik **Properties** [Properti] atau **Preferences** [Preferensi].
3. Klik menu pop-up (munculan) **Layout** [Tata Letak].
4. Di samping **Pages per Sheet** [Halaman per Lembar], pilih jumlah halaman yang Anda ingin cetak per lembar [1, 2, 4, 6, 9, atau 16].

5. Di samping **Layout Direction** [Arah Tata Letak], pilih urutan dan penempatan halaman pada lembaran.
6. Di samping **Borders** [Garis Tepi], pilih jenis garis tepi untuk dicetak di sekeliling semua halaman pada lembaran.

Mencetak pada kedua sisi halaman (pencetakan dupleks)

Menggunakan pencetakan dupleks otomatis

1. Masukkan kertas secukupnya ke dalam salah satu baki untuk mengakomodasi pekerjaan cetakan. Jika Anda mengisikan kertas khusus seperti kop surat, isikan dengan salah satu cara berikut ini:
 - Untuk baki 1, isikan kertas kop surat menghadap ke atas dengan tepi bawah diumpankan ke printer terlebih dahulu.
 - Untuk semua baki lain, isikan kertas kop surat menghadap ke bawah dengan tepi atas di bagian belakang baki.
2. Buka driver printer (lihat [Mengubah pengaturan driver-printer untuk Windows pada hal. 38](#)).
3. Klik menu pop-up (munculan) **Layout** [Tata Letak].
4. Di samping **Two Sided Printing** [Pencetakan Dua Sisi], pilih **Long-Edge Binding** [Penjilidan Tepi-Panjang] atau **Short-Edge Binding** [Penjilidan Tepi-Pendek].
5. Klik **Print** [Cetak].

Untuk mencetak pada kedua sisi secara manual

1. Masukkan kertas secukupnya ke dalam salah satu baki untuk mengakomodasi pekerjaan cetakan. Jika Anda mengisikan kertas khusus seperti kop surat, isikan dengan salah satu cara berikut ini:
 - Untuk baki 1, isikan kertas kop surat menghadap ke atas dengan tepi bawah diumpankan ke printer terlebih dahulu.
 - Untuk semua baki lain, isikan kertas kop surat menghadap ke bawah dengan tepi atas di bagian belakang baki.

△ **PERHATIAN:** Untuk menghindari macet, Jangan mengisikan kertas yang lebih berat dari 105 g/m² [28-lb bond].

2. Buka driver printer (lihat [Mengubah pengaturan driver-printer untuk Windows pada hal. 38](#)).
3. Pada menu pop-up (munculan) **Finishing** [Pengolahan Akhir], pilih opsi **Manual Duplex** [Dupleks Manual].

📄 **CATATAN:** Jika opsi **Manual Duplex** [Dupleks Manual] tidak diaktifkan, pilih **Manually Print on 2nd Side** [Cetak Manual pada Sisi Kedua].

4. Klik **Print** [Cetak]. Ikuti petunjuk pada jendela layar pop-up (munculan) yang ditampilkan sebelum mengganti tumpukan keluaran dalam Baki 1 untuk mencetak paruh kedua.
5. Pergi ke printer, dan keluarkan semua kertas kosong di dalam baki 1.
6. Masukkan tumpukan cetakan dengan tepi bawah diumpankan ke printer terlebih dahulu ke dalam baki 1. Anda *harus* mencetak sisi kedua dari baki 1.
7. Jika diminta, tekan tombol panel-kontrol yang sesuai untuk melanjutkan.

Mengatur opsi warna

Gunakan menu **Color Options** [Opsi Warna] untuk mengontrol bagaimana warna ditafsirkan dan dicetak dari program perangkat lunak.

1. Pada menu **File** dalam program perangkat lunak, klik **Print** [Cetak].
2. Pilih driver, kemudian klik **Properties** [Properti] atau **Preferences** [Preferensi].
3. Klik menu pop-up (munculan) **Color Options** [Opsi Warna].
4. Jika Anda menggunakan Mac OS X, klik **Show Advanced Options** [Tampilkan Opsi Lanjut].
5. Atur masing-masing pengaturan untuk teks, grafis, dan foto.

Menggunakan menu **Services** [Layanan]

Jika perangkat dihubungkan ke jaringan, gunakan menu **Services** [Layanan] untuk memperoleh informasi perangkat dan status persediaan.

1. Pada menu **File**, klik **Print** [Cetak].
2. Buka menu **Services** [Layanan].
3. Pilih tugas pemeliharaan dari daftar buka bawah kemudian klik **Launch** [Luncurkan]. Server Web tertanam akan terbuka ke halaman yang menyediakan informasi untuk tugas yang Anda pilih.
4. Untuk mengunjungi berbagai situs Web dukungan perangkat ini, pilih opsi **Internet Services** [Layanan Internet] dari daftar buka bawah, kemudian klik **Go!**.

5 Konektivitas

- [Konfigurasi USB](#)
- [Konfigurasi jaringan](#)

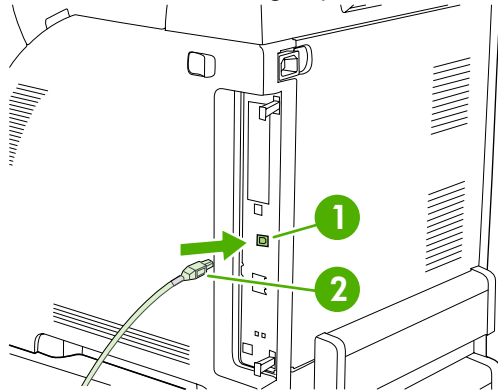
Konfigurasi USB

Semua model printer mendukung sambungan USB. Port USB terletak di sebelah kanan printer.

Menghubungkan kabel USB

Colokkan kabel USB ke dalam printer. Colokkan ujung kabel USB lainnya ke dalam komputer.

Gambar 5-1 Sambungan port USB



- | | |
|---|--------------|
| 1 | Port USB |
| 2 | Konektor USB |

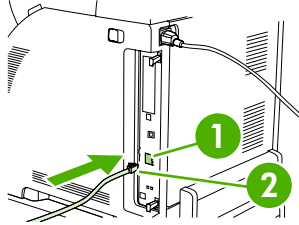
Konfigurasi jaringan

HP Color LaserJet model CP3505n, CP3505dn, dan CP3505x mendukung koneksi jaringan. Port jaringan terletak di samping kanan printer.

Menghubungkan kabel jaringan

Colokkan kabel jaringan ke dalam printer.

Gambar 5-2 Koneksi port jaringan



1	Port jaringan
2	Kabel jaringan

Mengkonfigurasi produk jaringan

Anda mungkin harus mengkonfigurasi parameter jaringan tertentu pada printer. Anda dapat mengkonfigurasi parameter ini dari panel kontrol printer, server Web terbenam, atau untuk sebagian besar jaringan, melalui perangkat lunak HP Web Jetadmin.

CATATAN: Untuk informasi lebih lanjut tentang penggunaan server Web terbenam, lihat [Menggunakan server Web terbenam pada hal. 115](#).

Untuk daftar lengkap jaringan yang didukung dan petunjuk tentang cara mengkonfigurasi parameter jaringan dari perangkat lunak, lihat *Panduan Administrator Server Cetak Terbenam HP Jetdirect*. Panduan tersebut disertakan bersama printer HP Jetdirect yang sudah menginstal server cetak terbenam.


Mengkonfigurasi parameter TCP/IP secara manual dari panel kontrol printer

Gunakan konfigurasi manual untuk mengatur alamat IP, subnet mask, dan gateway standar untuk kartu jaringan IPV4.

Mengatur alamat IP

1. Tekan **Menu**.
2. Tekan **▼** untuk menyorot **CONFIGURE DEVICE [KONFIGURASI PERANGKAT]**, kemudian tekan **✓**.
3. Tekan **▼** untuk menyorot **I/O**, kemudian tekan **✓**.
4. Tekan **▼** untuk menyorot **EMBEDDED JETDIRECT [JETDIRECT TERBENAM]**, kemudian tekan **✓**.
5. Tekan **▼** untuk menyorot **TCP/IP**, kemudian tekan **✓**.

6. Tekan ✓ untuk memilih **IPV4 SETTINGS [PENGATURAN IPV4]**.
7. Tekan ✓ untuk memilih **CONFIG METHOD [METODE KONFIG]**.
8. Tekan ▼ untuk menyorot **MANUAL [MANUAL]**, kemudian tekan ✓.
9. Tekan ▼ untuk menyorot **MANUAL SETTINGS [PENGATURAN MANUAL]**, kemudian tekan ✓.
10. Tekan ▼ untuk menyorot **IP Address: [Alamat IP]**, kemudian tekan ✓.
11. Tekan panah ▲ atau ▼ untuk menambah atau mengurangi jumlah byte pertama alamat IP.
12. Tekan ✓ untuk bergerak ke set nomor berikutnya. (Tekan ⇨ untuk bergerak ke set nomor sebelumnya.)

 **CATATAN:** Untuk berputar melintasi angka dengan lebih cepat, tekan terus tombol panah.

13. Ulangi langkah 10 dan 11 sampai alamat IP yang benar dimasukkan, kemudian tekan ✓ untuk menyimpan pengaturan.
14. Tekan **Menu** untuk kembali ke status **Ready [Siap]**.

Mengatur subnet mask

1. Tekan **Menu**.
2. Tekan ▼ untuk menyorot **CONFIGURE DEVICE [KONFIGURASI PERANGKAT]**, kemudian tekan ✓.
3. Tekan ▼ untuk menyorot **I/O**, kemudian tekan ✓.
4. Tekan ▼ untuk menyorot **EMBEDDED JETDIRECT [JETDIRECT TERBENAM]**, kemudian tekan ✓.
5. Tekan ▼ untuk menyorot **TCP/IP**, kemudian tekan ✓.
6. Tekan ✓ untuk memilih **IPV4 SETTINGS [PENGATURAN IPV4]**.
7. Tekan ✓ untuk memilih **CONFIG METHOD [METODE KONFIG]**.
8. Tekan ▼ untuk menyorot **MANUAL [MANUAL]**, kemudian tekan ✓.
9. Tekan ▼ untuk menyorot **MANUAL SETTINGS [PENGATURAN MANUAL]**, kemudian tekan ✓.
10. Tekan ▼ untuk menyorot **SUBNET MASK [SUBNET MASK]**, kemudian tekan ✓.
11. Tekan panah ▲ atau ▼ untuk menambah atau mengurangi jumlah byte pertama subnet mask.
12. Tekan ✓ untuk bergerak ke set nomor berikutnya. (Tekan ⇨ untuk bergerak ke set nomor sebelumnya.)
13. Ulangi langkah 10 dan 11 sampai alamat subnet mask yang benar dimasukkan, kemudian tekan ✓ untuk menyimpan subnet mask.
14. Tekan **Menu** untuk kembali ke status **Ready [Siap]**.

Mengatur default gateway [gerbang standar]


1. Tekan **Menu**.
2. Tekan ▼ untuk menyorot **CONFIGURE DEVICE [KONFIGURASI PERANGKAT]**, kemudian tekan ✓.
3. Tekan ▼ untuk menyorot **I/O**, kemudian tekan ✓.
4. Tekan ▼ untuk menyorot **EMBEDDED JETDIRECT [JETDIRECT TERBENAM]**, kemudian tekan ✓.
5. Tekan ▼ untuk menyorot **TCP/IP**, kemudian tekan ✓.
6. Tekan ✓ untuk memilih **IPV4 SETTINGS [PENGATURAN IPV4]**.
7. Tekan ✓ untuk memilih **CONFIG METHOD [METODE KONFIG]**.
8. Tekan ▼ untuk menyorot **MANUAL [MANUAL]**, kemudian tekan ✓.
9. Tekan ▼ untuk menyorot **MANUAL SETTINGS [PENGATURAN MANUAL]**, kemudian tekan ✓.
10. Tekan ▼ untuk menyorot **DEFAULT GATEWAY [GERBANG STANDAR]**, kemudian tekan ✓.
11. Tekan panah ▲ atau ▼ untuk menambah atau mengurangi jumlah byte pertama gateway standar.
12. Tekan ✓ untuk bergerak ke set nomor berikutnya. (Tekan ⇨ untuk bergerak ke set nomor sebelumnya.)
13. Ulangi langkah 10 dan 11 sampai alamat gateway standar yang benar dimasukkan, kemudian tekan ✓ untuk menyimpan gateway standar.
14. Tekan **Menu** untuk kembali ke status **Ready [Siap]**.

Menonaktifkan protokol jaringan (opsional)

Berdasarkan standar pabrik, semua protokol jaringan yang didukung akan diaktifkan. Menonaktifkan protokol yang tidak terpakai memiliki keuntungan sebagai berikut:

- Mengurangi lalu lintas jaringan yang dipicu printer
- Mencegah pengguna yang tak berkewenangan mencetak pada printer
- Menyediakan informasi yang sesuai pada halaman konfigurasi
- Memungkinkan panel kontrol printer menampilkan kesalahan dan pesan peringatan protokol tertentu

Menonaktifkan IPX/SPX

 **CATATAN:** Jangan menonaktifkan protokol ini dalam sistem berbasis Windows yang mencetak pada printer ini dengan menggunakan IPX/SPX.

1. Tekan **Menu**.
2. Tekan ▼ untuk menyorot **CONFIGURE DEVICE [KONFIGURASI PERANGKAT]**, kemudian tekan ✓.

3. Tekan ▼ untuk menyorot **I/O**, kemudian tekan ✓.
4. Tekan ▼ untuk menyorot **EMBEDDED JETDIRECT [JETDIRECT TERBENAM]**, kemudian tekan ✓.
5. Tekan ▼ untuk menyorot **IPX/SPX**, kemudian tekan ✓.
6. Tekan ✓ untuk memilih **ENABLE [AKTIF]**.
7. Tekan ▼ untuk menyorot **OFF [MATI]**, kemudian tekan ✓.
8. Tekan **Menu** untuk kembali ke status **Ready [Siap]**.


Menonaktifkan AppleTalk

1. Tekan **Menu**.
2. Tekan ▼ untuk menyorot **CONFIGURE DEVICE [KONFIGURASI PERANGKAT]**, kemudian tekan ✓.
3. Tekan ▼ untuk menyorot **I/O**, kemudian tekan ✓.
4. Tekan ▼ untuk menyorot **EMBEDDED JETDIRECT [JETDIRECT TERBENAM]**, kemudian tekan ✓.
5. Tekan ▼ untuk menyorot **APPLETALK**, kemudian tekan ✓.
6. Tekan ✓ untuk memilih **ENABLE [AKTIF]**.
7. Tekan ▼ untuk menyorot **OFF [MATI]**, kemudian tekan ✓.
8. Tekan **Menu** untuk kembali ke status **Ready [Siap]**.

Menonaktifkan DLC/LLC

1. Tekan **Menu**.
2. Tekan ▼ untuk menyorot **CONFIGURE DEVICE [KONFIGURASI PERANGKAT]**, kemudian tekan ✓.
3. Tekan ▼ untuk menyorot **I/O**, kemudian tekan ✓.
4. Tekan ▼ untuk menyorot **EMBEDDED JETDIRECT [JETDIRECT TERBENAM]**, kemudian tekan ✓.
5. Tekan ▼ untuk menyorot **DLC/LLC**, kemudian tekan ✓.
6. Tekan ✓ untuk memilih **ENABLE [AKTIF]**.
7. Tekan ▼ untuk menyorot **OFF [MATI]**, kemudian tekan ✓.
8. Tekan **Menu** untuk kembali ke status **Ready [Siap]**.


Konfigurasi Enhanced I/O (EIO)

 **CATATAN:** Jika menambahkan server cetak ke model dasar (HP Color LaserJet CP3505), mungkin Anda perlu menambah memori printer.

Slot enhanced input/output EIO [penambahan masukan/keluaran EIO] menyimpan perangkat aksesori yang kompatibel seperti kartu jaringan server cetak HP Jetdirect atau perangkat lainnya. Memasang kartu jaringan EIO ke dalam slot akan menambah jumlah interface jaringan yang tersedia pada printer.

Server cetak EIO HP Jetdirect

Server cetak (kartu jaringan) HP Jetdirect dapat dipasang di dalam slot EIO. Semua kartu ini mendukung berbagai protokol jaringan dan sistem operasi. Server cetak HP Jetdirect memudahkan manajemen jaringan dengan memperbolehkan Anda menghubungkan printer secara langsung ke jaringan Anda di lokasi mana pun. Server cetak HP Jetdirect juga mendukung Simple Network Management Protocol (SNMP), yang menyediakan pengatur jaringan melalui manajemen printer jarak jauh dan mengatasi masalah melalui perangkat lunak HP Web Jetadmin.

 **CATATAN:** Konfigurasi kartu, baik melalui panel kontrol, perangkat lunak instalasi printer, maupun melalui perangkat lunak HP Web Jetadmin. Rujuk ke dokumentasi server cetak HP Jetdirect untuk informasi lebih lanjut.

6 Kertas dan media cetak

Produk ini mendukung beragam kertas dan media cetak lainnya sesuai dengan pedoman dalam panduan pengguna ini. Media yang tidak memenuhi pedoman ini dapat menyebabkan masalah berikut:

- Kualitas cetak yang buruk
- Sering macet
- Printer menjadi lebih cepat aus, sehingga memerlukan perbaikan

Untuk hasil terbaik, gunakan hanya kertas dan media cetak merek HP . Hewlett-Packard Company tidak menganjurkan penggunaan merek lainnya. Karena produk tersebut bukan produk HP, maka HP tidak dapat mengendalikan atau mengawasi mutunya.

Mungkin saja ada media yang telah sesuai dengan pedoman dalam buku pedoman ini, namun hasilnya tetap tidak memuaskan. Hal ini mungkin disebabkan oleh penanganan yang tidak tepat, suhu dan tingkat kelembaban yang tidak cocok, atau faktor lain yang berada di luar kendali Hewlett-Packard.

Sebelum membeli media dalam jumlah besar, lakukan tes pada media untuk memastikan media tersebut memenuhi persyaratan yang ditentukan dalam panduan pengguna ini dan dalam *HP LaserJet Printer Family Media Guide* [Panduan Media Keluarga Printer HP LaserJet]. Panduan ini dapat di-download dari <http://www.hp.com/support/ljpaperguide/>.

△ **PERHATIAN:** Penggunaan media yang tidak sesuai dengan spesifikasi Hewlett-Packard dapat menimbulkan masalah pada printer, sehingga memerlukan perbaikan. Perbaikan ini tidak termasuk dalam jaminan atau perjanjian layanan Hewlett-Packard.

Memahami penggunaan kertas dan media cetak

Produk ini mendukung berbagai jenis kertas dan media cetak lainnya sesuai dengan pedoman di dalam buku pedoman ini. Kertas atau media cetak yang tidak sesuai dengan pedoman ini dapat menimbulkan beberapa masalah berikut:

- Kualitas cetakan yang buruk
- Sering macet
- Produk menjadi lebih cepat aus, sehingga memerlukan perbaikan


Untuk hasil terbaik, gunakan hanya kertas dan media cetak merek HP yang dirancang untuk laserjet atau serbaguna. Jangan gunakan kertas atau media cetak yang dibuat untuk printer inkjet. Hewlett-Packard Company tidak dapat menganjurkan penggunaan media merek lain karena HP tidak dapat mengontrol kualitasnya.

Mungkin saja ada kertas yang telah sesuai dengan pedoman dalam buku pedoman ini, namun hasilnya tetap tidak memuaskan. Hal ini mungkin disebabkan oleh penanganan yang tidak tepat, suhu dan/atau tingkat kelembaban yang tidak cocok, atau faktor lain yang berada di luar kendali Hewlett-Packard.

△ **PERHATIAN:** Penggunaan kertas atau media cetak yang tidak memenuhi spesifikasi Hewlett-Packard dapat menimbulkan masalah pada produk, sehingga memerlukan perbaikan. Perbaikan ini tidak termasuk dalam jaminan atau perjanjian layanan Hewlett-Packard.

Ukuran kertas dan media cetak yang didukung

Produk ini mendukung sejumlah ukuran kertas dan menyesuaikan ke beragam media.

 **CATATAN:** Untuk mendapatkan hasil cetak terbaik, pilih ukuran dan jenis kertas yang sesuai dalam driver cetak sebelum Anda mencetaknya.

Tabel 6-1 Ukuran kertas dan media cetak yang didukung

Ukuran	Dimensi	Baki 1	Baki 2	Baki 3 opsional
Letter	216 x 279 mm	✓	✓	✓
Legal	216 x 356 mm	✓	✓	✓
A4	210 x 297 mm	✓	✓	✓
Executive	184 x 267 mm	✓	✓	✓
A5	148 x 210 mm	✓	✓	✓
A6	105 x 148 mm	✓		
B5 (JIS)	182 x 257 mm	✓	✓	✓
B5 (ISO)	176 x 250 mm	✓	✓	✓
B6 (ISO)	125 x 176 mm	✓		
16k	197 x 273 mm	✓		
16k	184 x 260 mm	✓		
16k	195 x 270 mm	✓		
8,5 x 13 (custom)	216 x 330 mm	✓		
Custom [Khusus]	(148 - 216) x (210 - 356) mm	✓		

Tabel 6-2 Amplop dan kartu pos yang didukung

Ukuran	Dimensi	Baki 1	Baki 2	Baki 3 opsional
Amplop #10	105 x 241 mm	✓		
Amplop DL	110 x 220 mm	✓		
Amplop C5	162 x 229 mm	✓		
Amplop B5	176 x 250 mm	✓		
Amplop Monarch	98 x 191 mm	✓		

Ukuran kertas khusus

Produk ini mendukung berbagai ukuran kertas khusus. Ukuran kertas khusus yang didukung adalah di antara pedoman ukuran minimal dan maksimal untuk produk ini tetapi tidak terdaftar dalam tabel ukuran kertas yang didukung. Bila menggunakan ukuran kertas khusus yang didukung, tentukan ukuran khusus tersebut pada driver printer, dan isikan kertas ke dalam baki yang mendukung ukuran khusus.

Pedoman kertas atau media cetak khusus

Produk ini mendukung pencetakan pada media khusus. Gunakan pedoman berikut ini untuk mendapatkan hasil yang memuaskan. Bila menggunakan kertas atau media cetak khusus, pastikan untuk mengatur jenis dan ukurannya pada driver printer Anda untuk mendapatkan hasil cetak terbaik.

- △ **PERHATIAN:** Printer HP LaserJet menggunakan pelebur untuk melekatkan partikel toner secara tepat pada kertas. Kertas HP laser dirancang untuk menahan panas yang sangat tinggi. Menggunakan kertas inkjet yang tidak dirancang untuk teknologi ini dapat merusak printer Anda.

Jenis media	Boleh	Tidak Boleh
Amlop	<ul style="list-style-type: none"> • Simpan amplop dengan rata. • Gunakan amplop dengan lipatan yang memanjang hingga sudut amplop. • Gunakan strip perekat lepasan yang disetujui untuk digunakan pada printer laser. 	<ul style="list-style-type: none"> • Jangan gunakan amplop yang kusut, sobek, saling menempel, atau rusak. • Jangan gunakan amplop dengan penjepit, penahan, tali pengikat, jendela, atau berpelapis. • Jangan gunakan perekat yang menempel sendiri atau bahan sintetis lainnya.
Label	<ul style="list-style-type: none"> • Gunakan hanya lembaran label yang pelapisnya tidak terbuka di antara label-label tersebut. • Gunakan lembaran label yang rata. • Gunakan hanya lembaran label yang masih utuh. 	<ul style="list-style-type: none"> • Jangan gunakan label yang berkerut, menggelembung, atau rusak. • Jangan mencetak pada lembaran label yang telah terpakai sebagian.
Transparansi	<ul style="list-style-type: none"> • Gunakan hanya transparansi yang disetujui untuk digunakan pada printer laser. • Letakkan transparansi di atas permukaan yang rata setelah dikeluarkan dari produk. 	<ul style="list-style-type: none"> • Jangan gunakan media transparan yang tidak disetujui untuk printer laser.
Kertas kop surat dan formulir pracetak	<ul style="list-style-type: none"> • Gunakan hanya kertas kop surat atau formulir yang disetujui untuk digunakan pada printer laser. 	<ul style="list-style-type: none"> • Jangan gunakan kertas kop surat timbul atau metalik.
Kertas tebal	<ul style="list-style-type: none"> • Gunakan hanya kertas tebal yang disetujui untuk digunakan pada printer laser dan memenuhi spesifikasi berat untuk produk ini. 	<ul style="list-style-type: none"> • Jangan gunakan kertas yang lebih berat dari spesifikasi media yang dianjurkan untuk produk ini kecuali kertas HP yang telah disetujui untuk digunakan pada produk ini.
Kertas mengkilap atau berpelapis	<ul style="list-style-type: none"> • Gunakan hanya kertas mengkilap atau berpelapis yang disetujui untuk digunakan pada printer laser. 	<ul style="list-style-type: none"> • Jangan gunakan kertas mengkilap atau berpelapis yang dirancang untuk digunakan pada produk inkjet.

Memuatkan media

Bagian berikut ini menjelaskan cara memuatkan media ke dalam baki masukan yang berbeda.

- △ **PERHATIAN:** Jika Anda mencoba mencetak pada media yang kusut, terlipat atau rusak dengan cara apa pun, kemacetan bisa terjadi.

Mengisi baki 1 (baki multiguna)

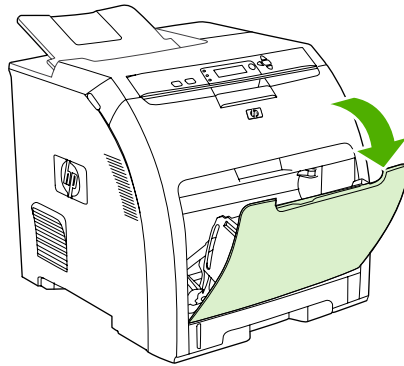
Baki 1 adalah baki multiguna yang menyimpan hingga 100 lembar kertas atau 10 amplop. Baki tersebut menyediakan langkah praktis untuk mencetak amplop, transparansi, kertas ukuran custom, atau jenis kertas lainnya tanpa harus mengeluarkan baki yang lain.

Memasukkan kertas ke dalam baki 1

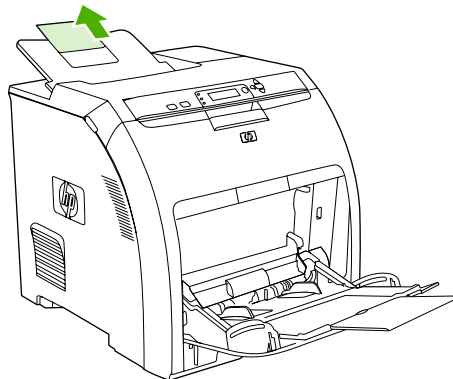
- △ **PERHATIAN:** Jangan menambahkan media cetak ke baki 1 saat printer sedang mencetak, karena dapat menyebabkan kemacetan.

1. Buka baki 1.

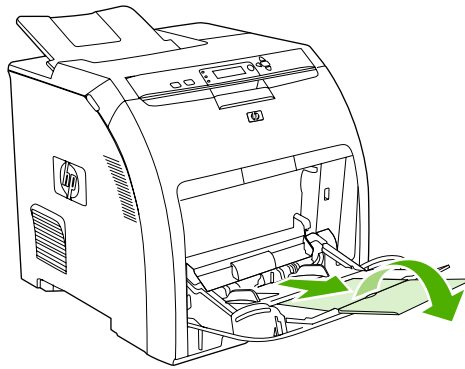
- 📄 **CATATAN:** Jika mencetak pada media khusus seperti amplop, gunakan baki 1. Lihat [Memasukkan amplop ke dalam baki 1 pada hal. 68](#) untuk informasi lebih lanjut.



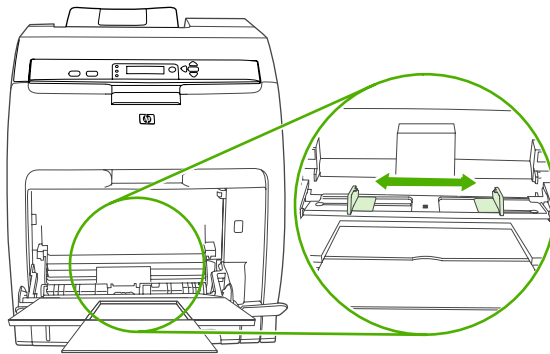
2. Geser keluar sambungan keranjang keluaran dari keranjangnya.



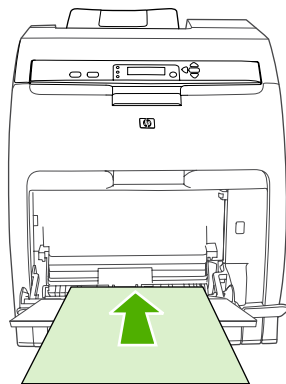
3. Geser keluar sambungan baki dan jika perlu buka baki sambungan baki tambahan.




4. Geser pemandu lebar agak lebih lebar dari media cetak.

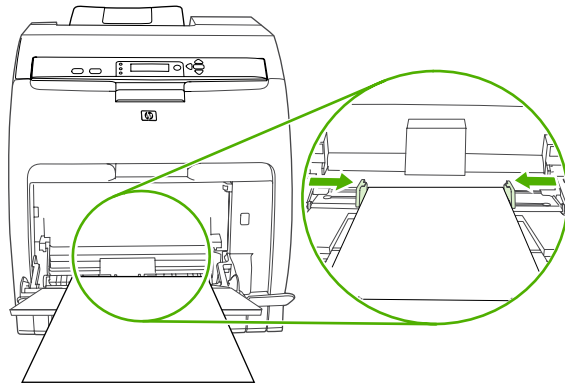


5. Taruh media cetak ke dalam baki dengan sisi cetak menghadap ke bawah dan tepi pendek di bagian atas, dimasukkan terlebih dulu.



 **CATATAN:** Jika Anda ingin mencetak pada dua sisi, lihat [Mencetak pada kedua sisi halaman kertas \(pencetakan dupleks\) pada hal. 97](#) untuk petunjuk pemuatan.

6. Geser pemandu lebar kertas ke arah dalam sampai sedikit menyentuh tumpukan media cetak pada kedua sisinya tanpa menekuknya. Pastikan media berada pas di bawah tab pada pemandu lebar.



- △ **PERHATIAN:** Tunggu sampai printer menyelesaikan pencetakan sebelum menutup baki 1 (opsional). Menutup baki sebelum printer selesai mencetak dapat menyebabkan kemacetan.

Memasukkan amplop ke dalam baki 1

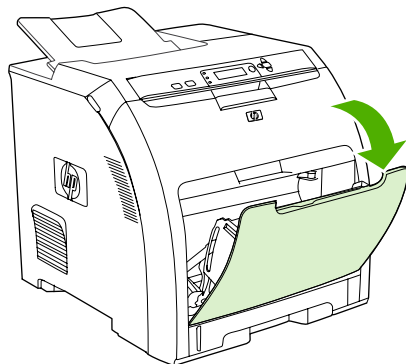
Banyak jenis amplop yang dapat dicetak dari baki 1. Anda dapat menumpuk sampai 10 amplop di dalam baki. Performa pencetakan tergantung pada konstruksi amplop.

Dalam perangkat lunak, setel margin sekurangnya 15 mm dari tepi amplop.

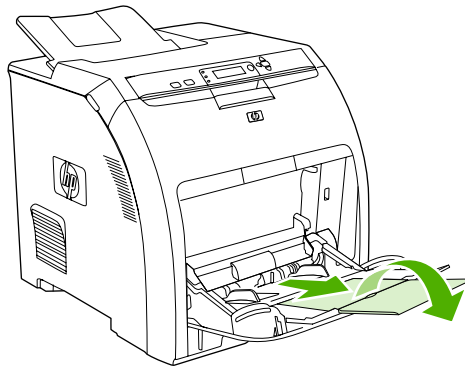
- 📝 **CATATAN:** Pengujian telah menunjukkan, bahwa kinerja peleburan menjadi lebih baik apabila modus pelebur Extra Heavy digunakan sewaktu mencetak pada amplop C5 dan B5. Untuk mengubah pengaturan ini, tekan **Menu**. Kemudian tekan ▼ untuk menyorot **CONFIGURE DEVICE [KONFIGURASI PERANGKAT]**, kemudian tekan ✓. Tekan ▼ untuk menyorot **PRINT QUALITY [KUALITAS CETAK]**, kemudian tekan ✓. Tekan ▼ untuk menyorot **PRINT MODES [CETAK MODUS]**, kemudian tekan ✓. Tekan ▼ untuk menyorot **EXTRA HEAVY [EKSTRA TEBAL]**, kemudian tekan ✓.

- △ **PERHATIAN:** Amplop dengan penjepit, kancing, jendela transparan, pelapis, bahan perekat, atau bahan sintesis lainnya dapat menyebabkan kerusakan yang parah pada printer. Untuk menghindari kemacetan dan kemungkinan kerusakan pada printer, jangan sekali-kali mencoba mencetak pada kedua sisi amplop. Sebelum Anda memuatkan amplop, pastikan amplop terbaring rata, tidak rusak, dan tidak saling menempel. Jangan gunakan amplop yang mengandung perekat yang peka terhadap tekanan. Untuk menghindari kemacetan, jangan keluarkan atau masukkan amplop selama mencetak.

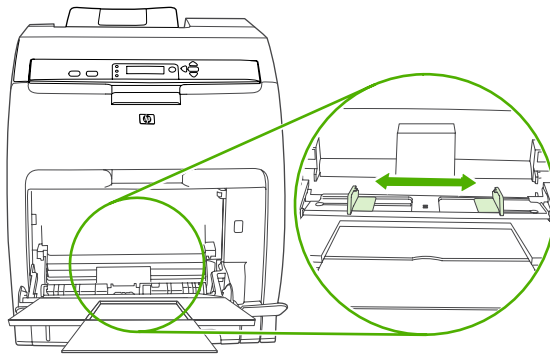
1. Buka baki 1.



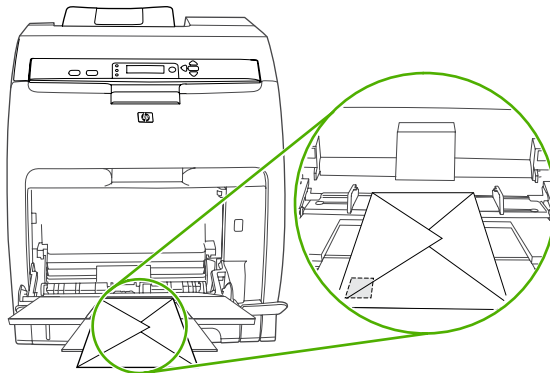
2. Geser keluar sambungan baki dan jika perlu buka sambungan baki tambahan.



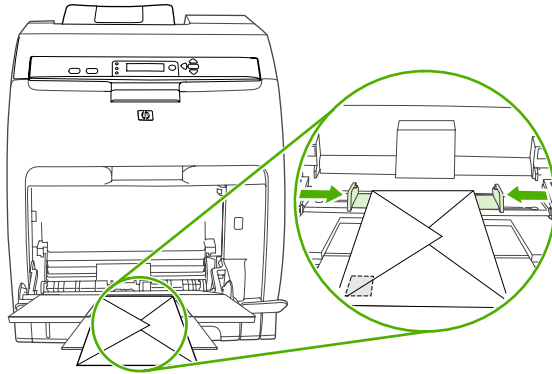
3. Atur pemandu lebar kertas.



4. Masukkan sebanyak 10 amplop dan taruh di tengah-tengah baki 1 dengan sisi yang akan dicetak menghadap ke bawah, tempat peranko pada posisi yang paling jauh dari printer, dan tepi yang pendek mengarah ke printer. Geser amplop ke dalam printer sejauh mungkin tanpa memaksanya.



5. Atur pemandu hingga menyentuh tumpukan amplop tanpa menekuknya. Pastikan amplop berada pas di bawah tab pada pemandu.



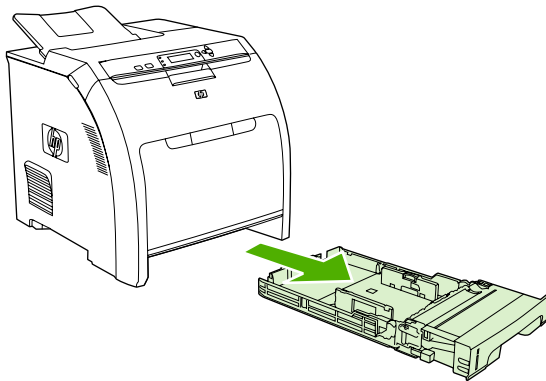
Mengisi baki 2.

Baki 2 menampung hingga 250 lembar kertas standar dan dapat menyesuaikan ke banyak ukuran.

△ **PERHATIAN:** Jalur kertas untuk baki 3 melewati jalur baki 2. Jika baki 2 atau baki 3 tertarik keluar sebagian atau dilepaskan, media dari baki 3 tidak dapat diumpankan ke dalam printer. Hal ini menyebabkan kemacetan pada printer.

△ **PERHATIAN:** Untuk menghindari kemacetan, jangan sekali-kali membuka atau melepaskan baki selama pencetakan berlangsung.

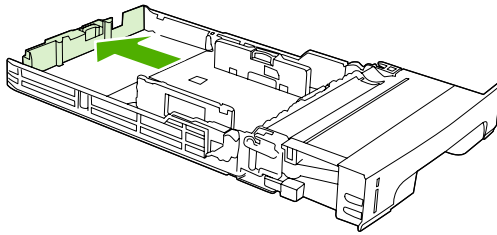
1. Tarik keluar baki 2 dari printer dan keluarkan semua media.



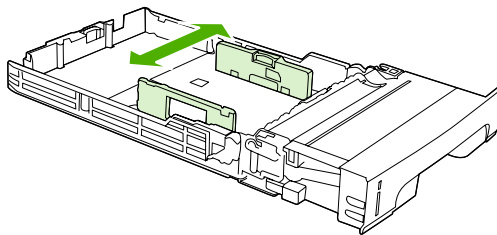
2. Geser keluar sambungan nampun keluaran dari nampannya.




3. Atur pemandu lebar hingga tanda panah menunjuk ke ukuran media yang sedang Anda masukkan.

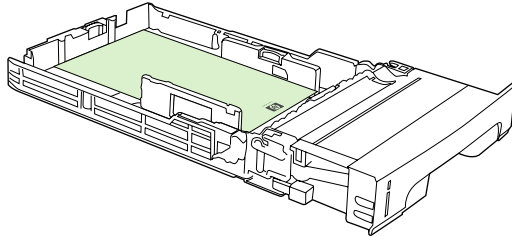


4. Pindahkan sisi pemandu lebar hingga tanda panah pada pemandu lebar sebelah kanan menunjuk ke ukuran media yang sedang Anda masukkan.

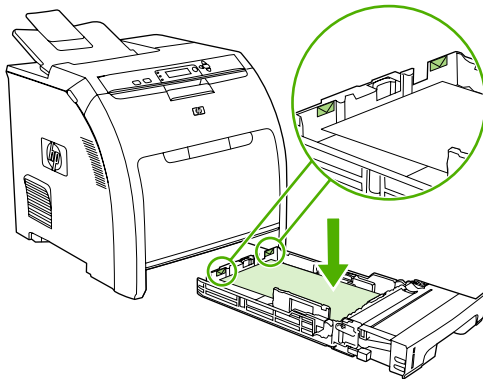


5. Masukkan media ke dalam baki. Jika ini adalah kertas khusus, seperti kop surat, masukkan dengan menghadap ke atas dan tepi paling atas mengarah ke bagian depan baki.

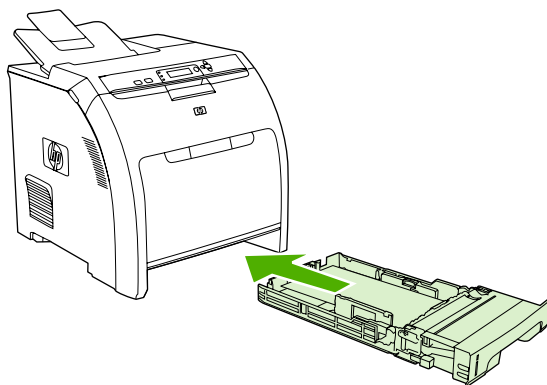
 **CATATAN:** Jika Anda akan mencetak dupleks, lihat [Mencetak pada kedua sisi halaman kertas \(pencetakan dupleks\) pada hal. 97](#) untuk petunjuk pemuatan.



6. Pastikan tumpukan media terhampar rata dan berada di bawah tab ketinggian.



7. Geser kembali baki ke dalam printer.

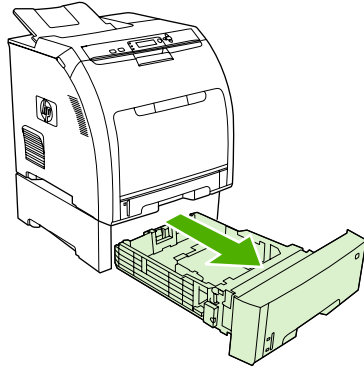


Mengisi baki 3.

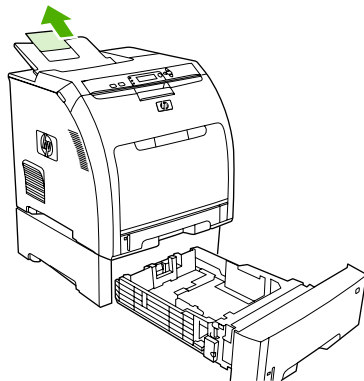
Baki 3 opsional menampung hingga 500 lembar kertas ukuran standar dan dapat menyesuaikan untuk banyak ukuran. Baki 3 dipasang di bawah baki 2. Apabila baki 3 dipasang, printer mendeteksinya dan mencantumkan baki 3 sebagai pilihan dalam menu panel kontrol **CONFIGURE DEVICE [KONFIGURASI PERANGKAT]**.

△ **PERHATIAN:** Jalur kertas untuk baki 3 melewati jalur baki 2. Jika baki 2 atau baki 3 tertarik keluar sebagian atau dilepaskan, media dari baki 3 tidak dapat diumpungkan ke dalam printer. Hal ini menyebabkan kemacetan pada printer.

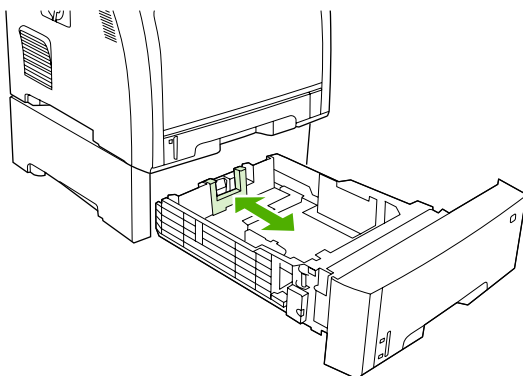
1. Tarik baki keluar dari printer dan keluarkan semua media.



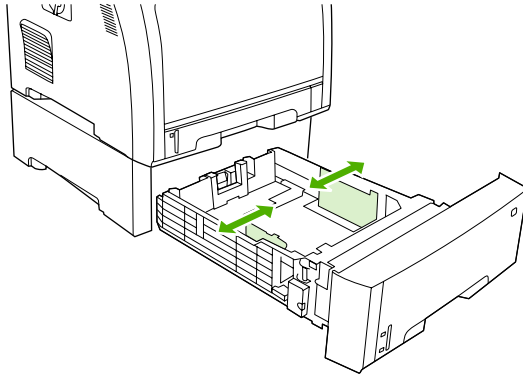
2. Angkat sambungan nampun keluaran.




3. Atur pemandu lebar hingga tanda panah menunjuk ke ukuran media yang sedang Anda masukkan.

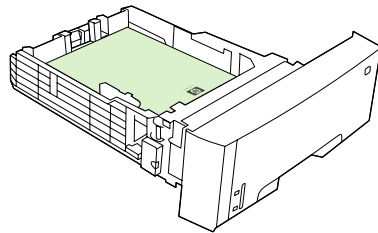


4. Pindahkan sisi pemandu lebar hingga tanda panah pada pemandu lebar sebelah kanan menunjuk ke ukuran media yang sedang Anda masukkan.

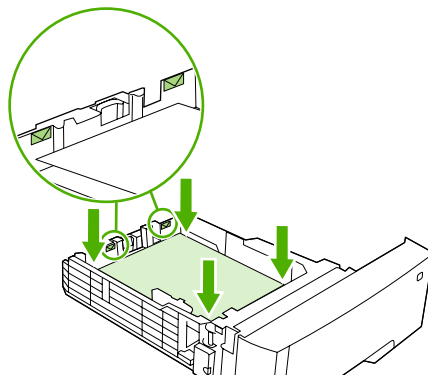


5. Masukkan media ke dalam baki. Jika ini adalah kertas khusus, seperti kop surat, masukkan kertas dengan menghadap ke atas dan tepi paling atas mengarah ke bagian depan baki.

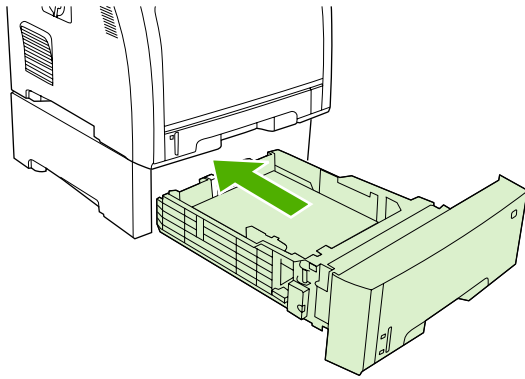
 **CATATAN:** Jika Anda akan mencetak dupleks, lihat [Mencetak pada kedua sisi halaman kertas \(pencetakan dupleks\) pada hal. 97](#) untuk petunjuk pemuatan.



6. Pastikan tumpukan kertas terhampar rata dalam baki pada keempat sudutnya dan selalu berada di bawah tab ketinggian.




7. Geser kembali baki ke dalam printer.



Mengkonfigurasi baki

Anda dapat mengkonfigurasi baki printer menurut jenis dan ukuran. Muatkan media yang berbeda dalam baki printer kemudian minta media menurut jenis atau ukuran dalam program perangkat lunak.

 **CATATAN:** Jika Anda telah menggunakan printer HP Color LaserJet sebelumnya, mungkin Anda telah terbiasa untuk mengkonfigurasi baki 1 ke first mode [modus pertama] atau cassette mode [modus kaset]. Untuk menerapkan pengaturan first mode [modus pertama], konfigurasi baki 1 untuk **ANY SIZE [UKURAN APA PUN]** dan **ANY TYPE [JENIS APA PUN]**. Printer akan menarik kertas dari baki 1 terlebih dahulu (jika kertas sudah dimuatkan dalam baki itu) apabila tugas cetak tidak menentukan baki lainnya. Pengaturan ini direkomendasikan jika Anda menggunakan jenis atau ukuran kertas yang berbeda dalam baki 1. Untuk menerapkan pengaturan dari cassette mode [modus kaset], tetapkan ukuran atau jenis untuk baki 1 ke pengaturan yang lain dari **ANY SIZE [UKURAN APA PUN]** atau **ANY TYPE [JENIS APA PUN]**. Pengaturan ini direkomendasikan jika Anda sedang menggunakan ukuran dan jenis kertas yang sama dalam baki 1.

CATATAN: Jika Anda menggunakan pencetakan 2-sisi, pastikan bahwa media memenuhi spesifikasi untuk pencetakan dupleks. Lihat [Pedoman kertas atau media cetak khusus pada hal. 65](#).

Petunjuk di bawah ini adalah untuk mengkonfigurasi baki pada panel kontrol printer. Anda juga dapat mengkonfigurasi baki dari komputer melalui server Web terbenam. Lihat [Menggunakan server Web terbenam pada hal. 115](#).

Mengkonfigurasi ukuran

1. Tekan **Menu**.
2. Tekan ▼ untuk menonjolkan **PAPER HANDLING [PENANGANAN KERTAS]**, kemudian tekan ✓.
3. Tekan ▼ untuk menonjolkan **TRAY 1 SIZE [BAKI 1 UKURAN]**, **TRAY 2 SIZE [BAKI 2 UKURAN]**, atau **TRAY 3 SIZE [BAKI 3 UKURAN]**, kemudian tekan ✓.
4. Tekan ▼ atau ▲ untuk menonjolkan ukuran yang sesuai, kemudian tekan ✓.
5. Tekan **Menu** untuk kembali ke status **Ready [Siap]**.

Mengkonfigurasi jenis

1. Tekan **Menu**.
2. Tekan ▼ untuk menonjolkan **PAPER HANDLING [PENANGANAN KERTAS]**, kemudian tekan ✓.
3. Tekan ▼ untuk menonjolkan **TRAY 1 TYPE [BAKI 1 JENIS]**, **TRAY 2 TYPE [BAKI 2 JENIS]**, atau **TRAY 3 TYPE [BAKI 3 JENIS]**, kemudian tekan ✓.
4. Tekan ▼ atau ▲ untuk menonjolkan jenis kertas yang dikehendaki, kemudian tekan ✓.
5. Tekan **Menu** untuk kembali ke status **Ready [Siap]**.

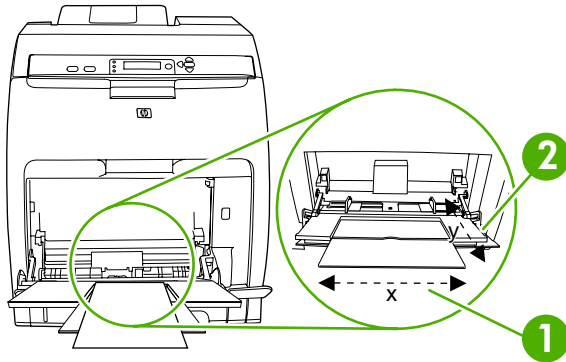
Mengkonfigurasi baki 1 untuk kertas custom [khusus]

Gunakan pengaturan ukuran **ANY SIZE [UKURAN APA PUN]** apabila media yang dipilih tidak betul-betul cocok dengan ukuran kertas yang ditentukan dalam dokumen yang sedang Anda cetak. Jika tidak ada baki sumber yang ditentukan, printer akan mencari dulu kertas yang betul-betul cocok dengan

dokumen, kemudian mencari bakinya dan mencetak dari baki yang disetel ke **ANY SIZE [UKURAN APA PUN]** atau **ANY TYPE [JENIS APA PUN]**.

Gunakan pengaturan **ANY CUSTOM [CUSTOM APA PUN]** apabila Anda ingin dapat mencetak sejumlah ukuran tersesuai dari baki tanpa menentukan ukuran tetap untuk setiap pekerjaan. Gunakan pengaturan **CUSTOM [TERSESUAI]** apabila Anda ingin mencetak ukuran cetak yang spesifik dari baki tertentu. Apabila Anda mencetak pekerjaan tersesuai, printer akan mencari ukuran yang betul-betul cocok. Jika printer tidak menemukan ukuran tersesuai yang betul-betul cocok seperti yang ditentukan, printer akan mencari baki yang disetel ke **ANY CUSTOM [CUSTOM APA PUN]**. Terakhir, printer akan mencari dan menggunakan media dari baki yang disetel ke **ANY SIZE [UKURAN APA PUN]**.

Ada tiga langkah untuk mengatur kertas custom [tersesuai]. Apabila semuanya sudah tuntas, layar kembali ke menu **PAPER HANDLING [PENANGANAN KERTAS]**. Setelah ukuran custom [tersesuai] ditetapkan untuk baki, printer menahan pengaturan ini sampai Anda mengubahnya dalam panel kontrol.



1	Ukuran X
2	Ukuran Y

Satuan ukuran

1. Tekan ▼ untuk menonjolkan **UNIT OF MEASURE [SATUAN UKURAN]**, kemudian tekan ✓.
2. Tekan ▲ atau ▼ untuk menonjolkan ukuran yang sesuai, kemudian tekan ✓.

Ukuran X

Ukuran X adalah lebar halaman saat diumpankan ke dalam printer.

1. Tekan ▼ untuk menonjolkan **X DIMENSION [UKURAN X]**, kemudian tekan ✓.
2. Tekan ▲ atau ▼ untuk menonjolkan nilai yang sesuai, kemudian tekan ✓.


Ukuran Y

Ukuran Y adalah panjang halaman saat diumpankan ke dalam printer.

1. Tekan ▼ untuk menonjolkan **Y DIMENSION [UKURAN Y]**, kemudian tekan ✓.
2. Tekan ▲ atau ▼ untuk menonjolkan nilai yang sesuai, kemudian tekan ✓.

Mengkonfigurasi baki 1 untuk amplop

1. Jika baki 1 dikonfigurasi untuk ukuran tertentu, gunakan panel kontrol printer untuk mengatur ukuran kertas untuk baki 1 agar sesuai dengan ukuran amplop yang sedang Anda cetak.
2. Tentukan baki 1 dalam program perangkat lunak.
3. Jika perangkat lunak Anda tidak secara otomatis memformat amplop, tentukan **Landscape** [Melebar] untuk orientasi halaman dalam program perangkat lunak. Gunakan panduan dalam tabel berikut untuk mengatur margin alamat balasan dan tujuan pada amplop Commercial #10 atau amplop DL.

 **CATATAN:** Untuk amplop ukuran lainnya, setel pengaturan margin yang sesuai.

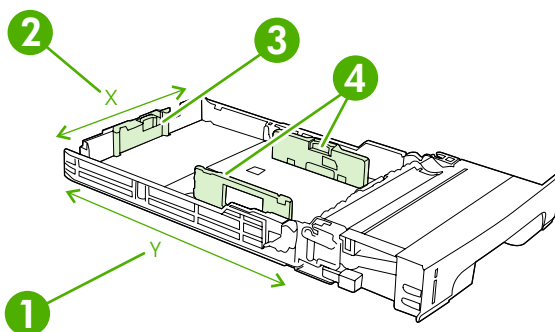
4. Klik **Print** [Cetak] dalam program perangkat lunak atau driver printer.

Jenis alamat	Margin kiri	Margin atas
Kembali	15 mm	15 mm
Tujuan	102 mm	51 mm

Mengkonfigurasi baki 2 atau baki 3 untuk kertas custom [khusus]

Printer secara otomatis mendeteksi banyak ukuran kertas, tetapi Anda dapat juga mengkonfigurasi baki untuk ukuran kertas custom [tersesuai]. Anda harus menentukan parameter berikut:

- Satuan ukuran (milimeter atau inci)
- Ukuran X (lebar halaman saat diumpankan ke dalam printer).
- Ukuran Y (panjang halaman saat diumpankan ke dalam printer).



1	Panjang halaman (ukuran Y)
2	Lebar halaman (ukuran X)
3	Pemandu panjang media
4	Pemandu lebar media

Terapkan prosedur berikut untuk mengkonfigurasi baki ke ukuran custom [tersesuai]. Setelah ukuran custom [tersesuai] ditetapkan untuk baki, ukuran itu akan dipertahankan sampai pemandu panjang media disetel ulang.

Mengatur ukuran custom [khusus] dalam baki 2 atau baki 3

1. Buka baki dan taruh media menghadap ke atas di dalam baki.
2. Atur pemandu panjang media ke posisi non-standar yang sesuai dan tutuplah baki.
3. Apabila pesan konfigurasi baki muncul, tekan ✓.
4. Tekan ▲ untuk mengubah **ANY CUSTOM [CUSTOM APA PUN]** ke **CUSTOM [TERSESUAI]**, kemudian tekan ✓.
5. Tekan ▲ atau ▼ untuk menonjolkan satuan ukuran yang benar (milimeter atau inci), kemudian tekan ✓.

Setelah satuan ukuran ditetapkan dengan tepat, setel ukuran X sebagai berikut:

6. Tekan ▲ atau ▼ untuk menonjolkan nilai yang sesuai, kemudian tekan ✓.

Jika nilai yang dimasukkan di luar kisaran yang berlaku, **Invalid value [Nilai tidak berlaku]** muncul selama dua detik. Layar panel kontrol mengarahkan Anda untuk memasukkan nilai lainnya.

Setelah ukuran X ditetapkan dengan tepat, setel ukuran Y sebagai berikut:

7. Tekan ▲ atau ▼ untuk menonjolkan nilai yang sesuai, kemudian tekan ✓.


Jika nilai yang dimasukkan di luar kisaran yang berlaku, **Invalid value [Nilai tidak berlaku]** muncul selama dua detik. Layar panel kontrol mengarahkan Anda untuk memasukkan nilai lainnya. Printer menampilkan pesan yang mengindikasikan ukuran custom [tersesuai].

Pengindraan jenis media otomatis (modus pengindraan otomatis)

HP Color LaserJet CP3505 secara otomatis mengklasifikasikan media ke dalam salah satu kategori berikut:

- Biasa
- Transparansi
- Glossy [Mengkilap]
- Extra Heavy Glossy [Kilap Berat Ekstra]
- Glossy film [Film mengkilap]
- Berat
- Cahaya

Sensor jenis media otomatis hanya berfungsi apabila baki itu dikonfigurasi ke **Any Type Plain**[Semua Jenis Biasa]. Mengkonfigurasi baki ke jenis lain apa pun, seperti **Bond** atau **Glossy**, menonaktifkan sensor media dalam baki itu.

 **CATATAN:** Wujudkan performa yang optimal dengan fitur pengindraan media otomatis apabila menggunakan media HP asli yang didesain untuk printer HP color LaserJet.

CATATAN: Apabila mencetak pada media tebal seperti cardstock, glossy [mengkilap], atau amplop, dapatkan kualitas cetak yang optimal dengan mengatur jenis media melalui panel kontrol atau aplikasi perangkat lunak sebelum mencetak.

Pengindraan baki 1

Pengindraan lengkap (standar)

- Printer berhenti pada setiap halaman untuk melakukan pengindraan pada jenis media.
- Inilah modus terbaik untuk menggunakan campuran media dalam satu tugas cetak.

Expanded sensing [Perluasan pengindraan]

- Setiap kali printer memulai tugas cetak, printer menghentikan halaman pertama untuk melakukan pengindraan jenisnya.
- Printer menganggap, bahwa jenis media halaman kedua dan selanjutnya adalah sama seperti halaman pertama.
- Inilah modus tercepat kedua dan berguna untuk menggunakan tumpukan jenis media yang sama.

Transparansi

- Printer tidak menghentikan halaman yang manapun untuk melakukan pengindraan, tetapi akan membedakan antara transparansi (Transparency mode) dan kertas (Normal mode).
- Inilah modus tercepat dan berguna untuk pencetakan dalam jumlah yang sangat besar dalam Normal mode [modus Normal].

Pengindraan baki 2 atau baki 3

Expanded sensing [Perluasan pengindraan]

- Printer menghentikan lima halaman pertama yang diumpankan dari setiap baki kertas untuk melakukan pengindraan jenis dan merata-ratakan kelima hasilnya.
- Printer menganggap, bahwa jenis media halaman keenam dan selanjutnya adalah sama, sampai printer dimatikan atau masuk ke sleep mode [modus tidur], atau sampai baki dibuka.

Transparency only [Hanya transparansi] (standar)

- Printer tidak menghentikan halaman yang manapun untuk melakukan pengindraan, tetapi akan membedakan antara transparansi (Transparency mode) dan kertas (Normal mode).
- Inilah modus tercepat dan berguna untuk pencetakan dalam jumlah yang sangat besar dalam Normal mode [modus Normal].


7 Menggunakan fitur-fitur produk

- Fitur Sleep Delay dan Sleep Mode [Tunda Tidur dan Modus Tidur]
- Mengatur tugas cetak simpanan

Fitur Sleep Delay dan Sleep Mode [Tunda Tidur dan Modus Tidur]

Fitur **SLEEP DELAY [TUNDA TIDUR]** menentukan berapa lama printer harus tidak aktif sebelum printer beralih ke sleep mode untuk mengurangi pemakaian daya. Anda dapat menetapkan berapa lama sebelum printer masuk ke mode sleep, printer disetel ke salah satu pengaturan berikut ini:

- **1 MINUTE [1 MENIT]**
- **15 MINUTES [15 MENIT]**
- **30 MINUTES [30 MENIT]** (pengaturan standar)
- **45 MINUTES [45 MENIT]**
- **60 MINUTES [60 MENIT]**
- **90 MINUTES [90 MENIT]**
- **2 HOURS [2 JAM]**
- **4 HOURS [4 JAM]**

 **CATATAN:** Tampilan printer akan muncul meredup saat printer berada dalam mode sleep. Mode sleep tidak mempengaruhi waktu pemanasan printer, kecuali jika printer berada dalam mode sleep selama lebih dari 8 jam.

Menyetel Sleep Delay [Tunda Tidur]

1. Tekan **Menu**.
2. Tekan ▼ untuk menyorot **CONFIGURE DEVICE [KONFIGURASI PERANGKAT]**, kemudian tekan ✓.
3. Tekan ▼ untuk menyorot **SYSTEM SETUP [PENGATURAN SISTEM]**, kemudian tekan ✓.
4. Tekan ▼ untuk menyorot **SLEEP DELAY [TUNDA TIDUR]**, kemudian tekan ✓.
5. Tekan ▲ atau ▼ untuk memilih periode waktu yang sesuai kemudian tekan ✓ untuk menyetel periode waktu pilihan.
6. Tekan **Menu** untuk kembali ke status **Ready [Siap]**.

Mengaktifkan atau menonaktifkan sleep mode.

1. Tekan **Menu**.
2. Tekan ▼ untuk menyorot **CONFIGURE DEVICE [KONFIGURASI PERANGKAT]**, kemudian tekan ✓.
3. Tekan ▼ untuk menyorot **RESETS [SETEL ULANG]**, kemudian tekan ✓.
4. Tekan ▼ untuk menyorot **SLEEP MODE [MODUS TIDUR]**, kemudian tekan ✓.
5. Tekan ▲ atau ▼ untuk memilih **ON [HIDUP]** atau **OFF [MATI]**, kemudian tekan ✓ untuk menyetel pemilihan.
6. Tekan **Menu** untuk kembali ke status **Ready [Siap]**.

Mengatur tugas cetak simpanan

 **CATATAN:** Fitur ini hanya tersedia untuk printer yang dilengkapi dengan hard drive.

Untuk menyimpan tugas cetak pada printer, gunakan tab **Job Storage [Penyimpanan Pekerjaan]** dalam kota dialog driver printer **Properties [Properti]**. Setelah tugas cetak disimpan, Anda dapat mencetak atau menghapusnya dari panel kontrol printer.

Mencetak tugas cetak simpanan

1. Tekan **Menu**.
2. Tekan ▼ untuk menonjolkan **RETRIEVE JOB [AMBIL PEKERJAAN]**, kemudian tekan ✓.
Daftar pengguna, muncul. Jika tidak ada simpanan tugas cetak, pesan **NO STORED JOBS [TIDAK ADA PEKERJAAN SIMPANAN]** menghilang.
3. Tekan ▼ untuk menonjolkan nama pengguna Anda, kemudian tekan ✓.
 - Jika Anda memiliki lebih dari satu tugas cetak simpanan yang dilindungi oleh nomor identifikasi pribadi (PIN), item menu **ALL PRIVATE JOBS [SEMUA PEKERJAAN PRIBADI]** muncul. Jika Anda ingin mencetak salah satu tugas cetak yang dilindungi PIN, tonjolan **ALL PRIVATE JOBS [SEMUA PEKERJAAN PRIBADI]**, kemudian tekan ✓.
4. Tekan ▼ untuk menonjolkan tugas cetak yang benar, kemudian tekan ✓.
5. Tekan ▼ untuk menonjolkan **PRINT [CETAK]**, kemudian tekan ✓.
 - Jika tugas cetak *tidak* dilindungi PIN, langsung ke langkah 7.
6. Jika diminta, berikan PIN dengan menekan ▲ atau ▼ untuk mengubah nomor. Tekan ✓ setelah Anda menentukan setiap angka PIN empat digit.
7. Tekan ▲ dan ▼ untuk menentukan jumlah lembar salinan kemudian tekan ✓ untuk mencetak pekerjaan.

Menghapus tugas cetak simpanan

1. Tekan **Menu**.
2. Tekan ▼ untuk menonjolkan **RETRIEVE JOB [AMBIL PEKERJAAN]**, kemudian tekan ✓.
Daftar pengguna, muncul. Jika tidak ada tugas cetak simpanan, maka pesan **NO STORED JOBS [TIDAK ADA PEKERJAAN SIMPANAN]** muncul.
3. Tekan ▼ untuk menonjolkan nama pengguna Anda, kemudian tekan ✓.
 - Jika Anda memiliki lebih dari satu tugas cetak simpanan yang dilindungi PIN, item menu **ALL PRIVATE JOBS [SEMUA PEKERJAAN PRIBADI]** muncul. Jika Anda ingin menghapus salah satu tugas cetak yang dilindungi PIN, tonjolan **ALL PRIVATE JOBS [SEMUA PEKERJAAN PRIBADI]**, kemudian tekan ✓.
4. Tekan ▼ untuk menonjolkan tugas cetak yang benar, kemudian tekan ✓.
5. Tekan ▼ untuk menonjolkan **DELETE [HAPUS]**, kemudian tekan ✓.

Jika tugas cetak *tidak* dilindungi PIN, printer menghapus tugas cetak itu.

6. Jika diminta, berikan PIN dengan menekan ▲ atau ▼ untuk mengubah nomor. Tekan ✓ setelah Anda menentukan setiap angka PIN empat digit.

Printer menghapus tugas cetak setelah Anda menyetel digit PIN yang keempat dan menekan ✓.

8 Tugas cetak

- Jenis media dan pemuatan baki
- Mengakses driver printer.
- Mengontrol tugas cetak
- Membatalkan tugas cetak
- Menggunakan kertas sampul cetak yang berbeda dan
- Mencetak halaman pertama kosong
- Menggunakan tanda air
- Membuat dan menggunakan cara pintas di Windows
- Mengubah ukuran dokumen
- Mengatur ukuran kertas custom [khusus] dari driver printer
- Mencetak pada kedua sisi halaman kertas (pencetakan dupleks)
- Mencetak beberapa halaman pada satu lembar kertas dalam Windows
- Mengatur opsi warna
- Menggunakan kotak dialog HP Digital Imaging Options [Opsi Pencitraan Digital HP]
- Menggunakan tab Services [Layanan]

Jenis media dan pemuatan baki

Minimum dimensi media adalah 148 x 210 mm.

Dimensi media maksimum yaitu 216 x 356 mm.

Tabel 8-1 Informasi media baki 1

Jenis media	Spesifikasi media	Jumlah media	Pengaturan driver	Orientasi kertas
Kertas dan cardstock, ukuran standar	Kisaran: bond 60 g/m ² hingga bond 163 g/m ²	Maksimum tinggi tumpukan: 10 mm Sama dengan 100 lembar bond 75 g/m ² .	Biasa atau tidak ditentukan	Tidak Berlaku
Amplop	Bond kurang dari 60 g/m ² s.d. bond 90 g/m ²	Hingga 10 amplop	Envelope [Amplop]	Tepi pendek di depan, kelopak samping kanan menghadap ke atas
Label	Tebal maksimum 0,23 mm	Maksimum tinggi tumpukan: 10 mm	Label	Sisi halaman yang akan dicetak menghadap ke bawah
Transparansi	Tebal minimum 0,13 mm	Maksimum tinggi tumpukan: 10 mm	Transparansi	Sisi halaman yang akan dicetak menghadap ke bawah
Heavy [Tebal]	Tebal 0,13 mm	Maksimum tinggi tumpukan: 10 mm	Kilap ringan, mengkilap, kilap tebal	Sisi halaman yang akan dicetak menghadap ke bawah
Glossy [Mengkilap]	Kisaran: bond 75 g/m ² hingga bond 176 g/m ²	Maksimum tinggi tumpukan: 10 mm	Kilap ringan, mengkilap, kilap tebal	Sisi halaman yang akan dicetak menghadap ke bawah
Cardstock	Kisaran: bond 163 g/m ² hingga sampul 176 g/m ²	60 lembar	Cardstock	Sisi halaman yang akan dicetak menghadap ke bawah

Tabel 8-2 Informasi media baki 2, baki 3 dan baki 4

Jenis media	Spesifikasi media	Jumlah media	Pengaturan driver	Orientasi kertas	Keluaran
Kertas dan cardstock, ukuran standar	Kisaran: Bond 60 g/m ² s.d. bond 120 g/m ²	Sama dengan 250 lembar (baki 2) atau 500 lembar (baki 3) bond 75 g/m ² .	Biasa atau tidak ditentukan	Tidak Berlaku	
Label	Tebal maksimum 0,13 mm	Maksimum tinggi tumpukan: 50 lembar (baki 2), atau 100 lembar (baki 3)	Label	Sisi halaman yang akan dicetak menghadap ke atas	
Transparansi	Tebal minimum 0,13 mm	Maksimum tinggi tumpukan: 50 lembar (baki 2),	Transparansi	Sisi halaman yang akan dicetak menghadap ke atas	

Tabel 8-2 Informasi media baki 2, baki 3 dan baki 4 (Lanjutan)

Jenis media	Spesifikasi media	Jumlah media	Pengaturan driver	Orientasi kertas	Keluaran
		atau 100 lembar (baki 3)			
Heavy [Tebal]	Tebal 0,13 mm	Maksimum tinggi tumpukan: 100 lembar (baki 2), atau 200 lembar (baki 3)	Kilap ringan, mengkilap, kilap tebal	Sisi halaman yang akan dicetak menghadap ke atas	
Glossy [Mengkilap]	Kisaran: bond 106 g/m ² hingga bond 120 g/m ²	Maksimum tinggi tumpukan: 100 lembar (baki 2), atau 200 lembar (baki 3)	Kilap ringan, mengkilap, kilap tebal	Sisi halaman yang akan dicetak menghadap ke atas	

Mengakses driver printer.

Untuk informasi mengenai cara membuka driver printer, lihat [Mengubah pengaturan driver-printer untuk Windows pada hal. 38](#).

Mengontrol tugas cetak

Dalam Windows, tiga pengaturan mempengaruhi cara driver printer menarik media apabila Anda mengirim tugas cetak. Pengaturan **Source** [Sumber], **Type** [Jenis] dan **Size** [Ukuran], muncul dalam kotak dialog **Page Setup** [Atur Halaman] **Print** [Cetak], atau **Print Properties** [Properti Cetak] di kebanyakan program perangkat lunak. Jika Anda tidak mengubah pengaturan ini, printer secara otomatis menggunakan pengaturan standar printer untuk memilih baki.

- △ **PERHATIAN:** Buatlah perubahan pengaturan printer melalui program perangkat lunak atau driver printer bilamana memungkinkan, karena perubahan yang Anda buat pada panel kontrol menjadi pengaturan standar untuk tugas cetak selanjutnya. Pengaturan yang dipilih dalam perangkat lunak atau driver printer mengesampingkan pengaturan panel kontrol.

Source (Sumber)

Cetak menurut **Source** [Sumber] untuk menentukan baki untuk media yang akan ditarik printer. Printer akan mencoba mencetak dari baki ini, apa pun jenis atau ukuran yang dimuatkan. Jika Anda memilih baki yang dikonfigurasi untuk jenis atau ukuran yang tidak cocok dengan tugas cetak Anda, tugas cetak itu tidak akan dilangsungkan sampai Anda memuatkan jenis atau ukuran yang benar dalam baki. Jika Anda memasukkan baki dengan benar, printer akan mulai mencetak. Jika Anda menekan ✓, Anda dapat memilih baki yang lain.

- 📝 **CATATAN:** Jika Anda menemui kesulitan mencetak menurut **Source** [Sumber], lihat [Prioritas pengaturan cetak pada hal. 37](#).

Jenis dan Ukuran

Cetak menurut **Type** [Jenis] atau **Size** [Ukuran] apabila Anda ingin menarik media dari baki pertama yang diisi dengan jenis atau ukuran yang Anda pilih. Memilih media menurut jenis bukan menurut sumber, sama seperti mengunci baki dan membantu melindungi media khusus dari penggunaan yang tidak disengaja. Contohnya, jika baki dikonfigurasi untuk kertas kop surat dan Anda menentukan agar driver mencetak pada kertas biasa, printer tidak akan menarik media dari baki itu, tetapi akan menarik kertas dari baki yang sudah diisi dengan kertas biasa dan dikonfigurasi untuk kertas biasa.


- 📝 **CATATAN:** Memilih pengaturan **Any** [Apa pun] akan membatalkan fungsi penguncian baki.

Memilih kertas menurut jenis dan ukuran akan menghasilkan kualitas cetak yang secara signifikan lebih baik pada kertas tebal, kertas mengkilap dan transparansi overhead. Menggunakan pengaturan yang salah dapat menghasilkan kualitas cetak yang tidak memuaskan. Cetaklah selalu menurut **Type** [Jenis] untuk media cetak khusus, seperti label atau transparansi. Cetaklah selalu menurut **Size** [Ukuran] untuk amplop.

- Jika Anda ingin mencetak menurut **Type** [Jenis] atau **Size** [Ukuran] dan baki belum dikonfigurasi untuk jenis atau ukuran tertentu, masukkan media ke dalam baki 1. Kemudian, pada driver printer, pilih **Type** [Jenis] atau **Size** [Ukuran] dalam **Page Setup** [Pengaturan Halaman], **Print** [Cetak], atau kotak dialog **Print Properties** [Properti Cetak].
- Jika Anda sering mencetak pada media dengan jenis atau ukuran tertentu, administrator printer (untuk printer jaringan) atau Anda (untuk printer lokal) dapat mengkonfigurasi baki untuk jenis atau ukuran itu. Kemudian, jika Anda memilih jenis atau ukuran sewaktu mencetak pekerjaan Anda, printer akan menarik dari baki yang telah dikonfigurasi untuk jenis atau ukuran itu. Lihat [Mengkonfigurasi baki pada hal. 76](#).
- Apabila Anda menutup baki 2 atau baki 3 opsional, mungkin muncul pesan yang memerintahkan Anda untuk memilih **Type** [Jenis] atau **Size** [Ukuran] untuk baki. Jika baki sudah dikonfigurasi dengan benar, tekan ↵ untuk kembali ke status **Ready** [Siap].

Membatalkan tugas cetak

Anda dapat menghentikan permintaan cetak dengan menggunakan panel kontrol printer atau menggunakan program perangkat lunak. Untuk petunjuk tentang cara menghentikan permintaan cetak dari komputer pada jaringan, lihat Help [Bantuan] online untuk perangkat lunak jaringan tertentu.

 **CATATAN:** Penghentian ini bisa berlangsung beberapa waktu untuk menghapus semua pencetakan setelah Anda membatalkan tugas cetak.

Membatalkan tugas cetak yang sedang aktif dari panel kontrol printer

1. Tekan **Stop [Berhenti]** pada panel kontrol printer.
2. Tekan ▼ untuk menyorot **Cancel Current Job** [Batalkan Tugas Cetak yang Aktif], kemudian tekan ✓ untuk membatalkannya.

Jika proses pencetakan tugas cetak sudah terlalu jauh, mungkin Anda tidak memiliki opsi untuk membatalkannya.

Membatalkan tugas cetak yang aktif dari program perangkat lunak

Kotak dialog akan muncul sekilas pada layar yang memberikan opsi kepada Anda untuk membatalkan tugas cetak.

Jika beberapa permintaan telah dikirim ke printer melalui perangkat lunak Anda, permintaan tersebut akan menunggu dalam antrian cetak (misalnya, dalam Windows Print Manager). Lihat dokumentasi perangkat lunak untuk petunjuk khusus tentang pembatalan permintaan cetak dari komputer.


Jika tugas cetak sedang menunggu dalam antrian cetak (memori komputer) atau spooler (penampung) cetak (Windows 2000 atau XP), hapus tugas cetak dari sana.

Untuk Windows 2000 dan Windows XP, klik **Start** [Mulai], kemudian klik **Printers**. Klik dua kali ikon printer HP Color LaserJet CP3505 untuk membuka spooler [penampung] cetak. Pilih tugas cetak yang ingin Anda batalkan, kemudian tekan **Delete** [Hapus]. Jika tugas cetak tidak dibatalkan, mungkin Anda harus mematikan dan menghidupkan kembali komputer.

Menggunakan kertas sampul cetak yang berbeda dan

Ikuti petunjuk ini untuk mencetak halaman pertama yang berbeda dari kertas lain dalam pekerjaan cetakan ini.

1. Pada menu **File** dalam program perangkat lunak, klik **Print** [Cetak].
2. Pilih driver, kemudian klik **Properties** [Properti] atau **Preferences** [Preferensi].
3. Klik tab **Paper/Quality** [Kertas/Kualitas].
4. Dalam kotak daftar **Special pages** [Halaman khusus], klik **Print pages on different paper** [Cetak halaman pada kertas berbeda].
5. Klik **Settings** [Pengaturan].
6. Pilih pengaturan yang ingin Anda gunakan untuk mencetak halaman tertentu pada kertas yang berbeda. Klik **Add** [Tambah].
7. Klik **OK** untuk kembali ke tab **Paper/Quality** [Kertas/Kualitas].
8. Klik **OK**.

 **CATATAN:** Ukuran kertas harus sama untuk semua halaman pekerjaan cetakan.

Mencetak halaman pertama kosong

1. Pada menu **File** dalam program perangkat lunak, klik **Print** [Cetak].
2. Pilih driver, kemudian klik **Properties** [Properti] atau **Preferences** [Preferensi].
3. Klik tab **Paper/Quality** [Kertas/Kualitas].
4. Dalam kotak daftar **Special pages** [Halaman khusus], klik **Covers** [Sampul].
5. Klik **Settings** [Pengaturan].
6. Pilih pengaturan yang ingin Anda gunakan untuk menambahkan lembar kosong atau sampul pracetak. Klik **Add** [Tambah].
7. Klik **OK** untuk kembali ke tab **Paper/Quality** [Kertas/Kualitas].
8. Klik **OK**.

Menggunakan tanda air

Watermark [tanda air] adalah pernyataan, seperti "Rahasia", yang dicetak di latar belakang semua halaman suatu dokumen.

1. Pada menu **File** dalam program perangkat lunak, klik **Print** [Cetak].
2. Pilih driver, kemudian klik **Properties** [Properti] atau **Preferences** [Preferensi].
3. Dari tab **Effects** [Efek], klik daftar buka-bawah **Watermarks** [Tanda air].
4. Klik watermark [tanda air] yang Anda ingin gunakan. Untuk membuat watermark [tanda air] baru, klik **Edit**.
5. Jika Anda ingin watermark [tanda air] hanya muncul pada halaman pertama dokumen, klik **First Page Only** [Hanya Halaman Pertama].
6. Klik **OK**.

Untuk menghapus watermark [tanda air], klik **[none]** [tidak ada] dalam daftar buka-bawah **Watermarks** [Tanda air].

Membuat dan menggunakan cara pintas di Windows


Gunakan cara pintas pencetakan untuk menyimpan pengaturan driver yang sekarang untuk digunakan kembali. Cara pintas tersedia pada kebanyakan tab driver printer. Anda dapat menyimpan hingga 25 cara pintas pencetakan.

Membuat cara pintas pencetakan

1. Pada menu **File** dalam program perangkat lunak, klik **Print** [Cetak].
2. Pilih driver, kemudian klik **Properties** [Properti] atau **Preferences** [Preferensi].
3. Pilih pengaturan cetak yang Anda ingin gunakan. Klik **Save As** [Simpan Sebagai].
4. Dalam kotak **Printing Shortcuts** [Cara pintas pencetakan], ketik nama untuk cara pintas tersebut.
5. Klik **OK**.

Menggunakan cara pintas pencetakan

1. Pada menu **File** dalam program perangkat lunak, klik **Print** [Cetak].
2. Pilih driver, kemudian klik **Properties** [Properti] atau **Preferences** [Preferensi].
3. Pilih cara pintas yang ingin Anda gunakan dari kotak **Printing Shortcuts** [Cara Pintas Pencetakan].
4. Klik **OK**.

 **CATATAN:** Untuk menggunakan pengaturan standar driver printer, pilih **Factory Default** [Standar Pabrik].

Mengubah ukuran dokumen

Gunakan opsi mengubah ukuran dokumen untuk membuat skala dokumen ke dalam persentase dari ukuran normalnya. Anda juga dapat memilih untuk mencetak dokumen pada kertas yang berbeda, dengan atau tanpa skala.

Memperkecil atau memperbesar dokumen

1. Pada menu **File** dalam program perangkat lunak, klik **Print** [Cetak].
2. Pilih driver, kemudian klik **Properties** [Properti] atau **Preferences** [Preferensi].
3. Pada tab **Effects** [Efek], di samping **% of Actual Size** [% dari Ukuran Aktual], ketik persentase pengecilan atau pembesaran yang diinginkan untuk dokumen Anda.

Anda juga dapat menggunakan scroll bar [bilah gulir] untuk mengatur persentasenya.

4. Klik **OK**.


Mencetak dokumen pada ukuran kertas yang berbeda

1. Pada menu **File** dalam program perangkat lunak, klik **Print** [Cetak].
2. Pilih driver, kemudian klik **Properties** [Properti] atau **Preferences** [Preferensi].
3. Pada menu **Effects** [Efek], klik **Print Document On** [Cetak Dokumen Pada].
4. Pilih ukuran kertas yang akan dicetak.
5. Untuk mencetak dokumen ke ukuran kertas sasaran tanpa mengatur skalanya, pastikan bahwa opsi **Scale to Fit** [Skala Pengepasan] *tidak* dipilih.
6. Klik **OK**.

Mengatur ukuran kertas custom [khusus] dari driver printer

1. Pada menu **File** dalam program perangkat lunak, klik **Print** [Cetak].
2. Pilih driver, kemudian klik **Properties** [Properti] atau **Preferences** [Preferensi].
3. Pada tab **Paper** [Kertas] atau **Paper/Quality** [Kertas/Kualitas], klik **Custom** [Khusus].
4. Pada jendela layar **Custom Paper Size** [Ukuran Halaman Khusus], ketikkan nama ukuran khusus tersebut.
5. Ketikkan panjang dan lebar ukuran-kertas. Jika ukuran yang Anda atur terlalu kecil atau terlalu besar, driver secara otomatis menyesuaikan dengan ukuran minimal atau maksimal yang diperbolehkan.
6. Bila perlu, klik tombol ini untuk mengubah unit pengukuran antara milimeter dan inci.
7. Klik **Save** [Simpan].
8. Klik **Close** [Tutup]. Nama yang Anda simpan ditampilkan dalam daftar ukuran-kertas untuk penggunaan mendatang.

Mencetak pada kedua sisi halaman kertas (pencetakan dupleks)

 **CATATAN:** Pencetakan dua sisi, tersedia untuk printer HP Color LaserJet CP3505dn dan CP3505x.

Menggunakan pencetakan dupleks otomatis

1. Masukkan kertas secukupnya ke dalam salah satu baki untuk mengakomodasi pekerjaan cetakan. Jika Anda mengisikan kertas khusus seperti kop surat, isikan dengan salah satu cara berikut ini:
 - Untuk baki 1, masukkan kertas kop surat dengan bagian depan menghadap ke bawah dan bagian tepi atas dimasukkan terlebih dulu.
 - Untuk semua baki lain, isikan kertas kop surat dengan sisi depan ke bawah, dan tepi depan di bagian belakang baki.

△ **PERHATIAN:** Untuk menghindari macet, Jangan mengisikan kertas yang lebih berat dari 105 g/m² [28-lb bond].


2. Buka driver printer (lihat [Mengubah pengaturan driver-printer untuk Windows pada hal. 38](#)).
3. Pada tab **Finishing** [Pengolahan Akhir], klik **Print on Both Sides** [Cetak pada Kedua Sisi].
 - Bila perlu, pilih **Flip Pages Up** [Balik Halaman Ke Atas] untuk mengubah cara membalik halaman, atau pilih salah satu opsi penjilidan dalam kotak daftar **Booklet Layout** [Tata letak buklet].
4. Klik **OK**.

Pengaturan panel kontrol untuk pencetakan 2-sisi otomatis

Banyak program perangkat lunak menyertakan pengaturan pencetakan 2-sisi. Jika program perangkat lunak atau driver printer Anda *tidak* menyertakan opsi pencetakan 2-sisi, Anda dapat menyesuaikan pengaturan ini melalui panel kontrol. Pengaturan standar pabrik adalah **OFF [MATI]**.

△ **PERHATIAN:** Jangan gunakan pencetakan 2-sisi saat mencetak pada label, transparansi atau kertas mengkilap. Penggunaan media semacam itu dapat menyebabkan kerusakan parah pada printer.

Aktifkan atau nonaktifkan pencetakan 2-sisi dari panel kontrol

 **CATATAN:** Mengubah pengaturan pencetakan 2-sisi dari panel kontrol printer akan mempengaruhi semua tugas cetak. Bilamana memungkinkan, ubah pengaturan pencetakan 2-sisi dalam program perangkat lunak atau driver printer.

Untuk memilih pencetakan 2-sisi dari driver printer, driver harus dikonfigurasi dulu dengan benar. Untuk petunjuk, lihat Help [Bantuan] online untuk driver printer.

1. Tekan **Menu**.
2. Tekan ▼ untuk menyorot **CONFIGURE DEVICE [KONFIGURASI PERANGKAT]**, kemudian tekan ✓.
3. Tekan ✓ untuk memilih **PRINTING [MENCETAK]**.
4. Tekan ▼ untuk menyorot **DUPLEX [DUPELKS]**, kemudian tekan ✓.

5. Tekan ▲ atau ▼ untuk memilih **ON [HIDUP]** untuk mengaktifkan pencetakan 2-sisi atau **OFF [MATI]** untuk menonaktifkan pencetakan 2-sisi, kemudian tekan ✓.
6. Tekan **Menu** untuk kembali ke status **Ready [Siap]**.

Untuk mencetak pada kedua sisi secara manual

1. Masukkan kertas secukupnya ke dalam salah satu baki untuk mengakomodasi pekerjaan cetakan. Jika Anda mengisikan kertas khusus seperti kop surat, isikan dengan salah satu cara berikut ini:
 - Untuk baki 1, masukkan kertas kop surat dengan bagian depan menghadap ke bawah dan bagian tepi atas masuk terlebih dulu.
 - Untuk semua baki lain, isikan kertas kop surat dengan sisi depan ke bawah, dan tepi depan di bagian belakang baki.

△ **PERHATIAN:** Untuk menghindari macet, Jangan mengisikan kertas yang lebih berat dari 105 g/m² [28-lb bond].

2. Buka driver printer (lihat [Mengubah pengaturan driver-printer untuk Windows pada hal. 38](#)).
3. Pada tab **Finishing** [Pengolahan Akhir], klik **Print on Both Sides [manually]** [Cetak Bolak-Balik [manual]].
4. Klik **OK**.
5. Kirim pekerjaan cetakan ke produk ini. Ikuti petunjuk pada jendela layar pop-up (munculan) yang ditampilkan sebelum mengganti tumpukan keluaran dalam Baki 1 untuk mencetak paruh kedua.
6. Jika diminta, tekan tombol panel-kontrol untuk melanjutkan.

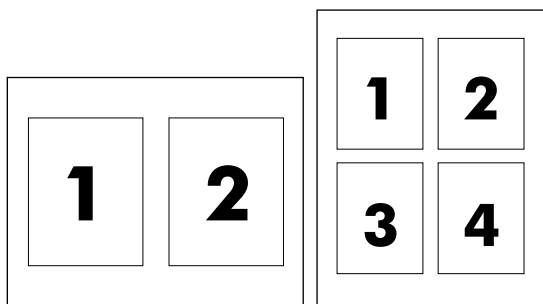
Opsi untuk penjilidan pekerjaan pencetakan 2-sisi

Sebelum mencetak dokumen 2-sisi, gunakan driver printer untuk menentukan tepi yang akan Anda jilid untuk hasil akhir dokumen Anda. Penjilidan tepi panjang atau buku adalah layout yang umum digunakan untuk buku. Penjilidan tepi pendek atau tablet adalah penjilidan kalender pada umumnya.

📝 **CATATAN:** Pengaturan standar adalah menjilid tepi panjang untuk halaman dalam orientasi portrait [potret]. Untuk mengubah ke penjilidan tepi pendek, pilih kotak centang **Flip Pages Up** [Balik Halaman ke Atas].

Mencetak beberapa halaman pada satu lembar kertas dalam Windows

Anda dapat mencetak lebih dari satu halaman pada selembar kertas.



1. Pada menu **File** dalam program perangkat lunak, klik **Print** [Cetak].
2. Pilih driver, kemudian klik **Properties** [Properti] atau **Preferences** [Preferensi].
3. Klik tombol **Finishing** [Pengolahan Akhir].
4. Dalam bagian untuk **Document Options** [Opsi Dokumen], pilih jumlah halaman yang Anda ingin cetak per lembar [1, 2, 4, 6, 9, atau 16].
5. Jika jumlah halaman lebih besar dari 1, pilih opsi yang benar untuk **Print Page Borders** [Cetak Garis Tepi Halaman] dan **Page Order** [Urutan Halaman].
 - Jika Anda perlu mengubah orientasi halaman, klik **Portrait** atau **Landscape**.
6. Klik **OK**. Produk ini telah diatur untuk mencetak jumlah halaman per lembar yang telah Anda pilih.

Mengatur opsi warna

Opsi pada tab **Color** [Warna] mengendalikan cara warna ditafsirkan dan dicetak dari program perangkat lunak. Anda dapat memilih opsi **Automatic** [Otomatis] atau **Manual**. Untuk informasi lebih lanjut, lihat [Mengatur warna pada hal. 106](#).


- Pilih **Automatic** [Otomatis] untuk mengoptimalkan pengaturan warna dan paruh nada untuk teks, grafis, dan foto. Pengaturan **Automatic** [Otomatis] memberi opsi warna tambahan untuk program dan sistem operasi yang mendukung sistem manajemen-warna. Pengaturan ini dianjurkan untuk mencetak semua dokumen warna.
- Pilih **Manual** [Manual] untuk mengatur warna dan modus halftone [paruh nada] untuk teks, grafis, dan foto. Jika Anda menggunakan driver PCL, Anda dapat mengatur data RGB. Jika Anda menggunakan driver PS, Anda dapat mengatur data RGB atau CMYK.

Untuk mengatur opsi warna

1. Pada menu **File** dalam program perangkat lunak, klik **Print** [Cetak].
2. Pilih driver, kemudian klik **Properties** [Properti] atau **Preferences** [Preferensi].
3. Klik tab **Color** [Warna].
4. Dalam daerah **Color Options** [Opsi Warna], pilih opsi yang Anda ingin gunakan.
5. Jika Anda memilih **Manual** [Manual], klik **Settings** [Pengaturan] untuk membuka kotak dialog **Color Settings** [Pengaturan Warna]. Atur masing-masing pengaturan untuk teks, grafis, dan foto. Anda juga dapat membuat pengaturan umum pencetakan. Klik **OK**.
6. Di area **Color Themes** [Tema Warna], pilih opsi **RGB Color** [Warna RGB] yang ingin Anda gunakan.
7. Klik **OK**.

Menggunakan kotak dialog HP Digital Imaging Options [Opsis Pencitraan Digital HP]

Gunakan **HP Digital Imaging Options** [Opsis Pencitraan Digital HP] untuk mencetak foto dan gambar berkualitas lebih baik.


 **CATATAN:** Opsi **HP Digital Imaging** tersedia untuk Windows 2000, Windows XP, Windows Server 2003 dan Vista.

Opsi berikut ini tersedia pada kotak dialog **HP Digital Imaging Options** [Opsis Pencitraan Digital HP]:

- **Contrast Enhancement** [Peningkatan Kontras]: Meningkatkan warna dan kontras untuk foto yang buram. Klik **Automatic** [Otomatis] untuk memungkinkan perangkat lunak printer mencerahkan bidang foto yang perlu diatur.
- **Digital Flash** [Lampu Kilat Digital]: Mengatur pencahayaan bidang gelap foto untuk menonjolkan rinciannya. Klik **Automatic** [Otomatis] untuk memungkinkan perangkat lunak printer menyeimbangkan terang dan gelap.
- **SmartFocus** [Fokus Cerdas]: Meningkatkan kualitas dan kejelasan gambar resolusi rendah seperti yang di-download dari Internet. Klik **On** [Aktif] untuk memungkinkan perangkat lunak printer mempertajam rincian gambar.
- **Sharpness** [Ketajaman]: Mengatur ketajaman gambar sesuai preferensi Anda. Klik **Automatic** [Otomatis] untuk memungkinkan perangkat lunak printer mengatur level ketajaman gambar.
- **Smoothing** [Penghalusan]: Memperhalus gambar. Klik **Automatic** [Otomatis] untuk memungkinkan perangkat lunak printer mengatur level kehalusan gambar.

Membuka kotak dialog HP Digital Imaging Options [Opsis Pencitraan Digital HP]

1. Buka kotak dialog **Printer Properties** [Properti Printer].
2. Klik tab **Paper/Quality** [Kertas/Kualitas], kemudian klik tombol **HP Digital Imaging** [Pencitraan Digital HP].

 **CATATAN:** Jika Anda menginstal perangkat lunak HP Image Zone, Anda dapat menggunakannya untuk mengedit dan lebih meningkatkan foto digital.

Menggunakan tab Services [Layanan]

Jika produk terhubung ke jaringan, gunakan tab **Services** [Layanan] untuk memperoleh informasi produk dan status persediaan. Klik **Device and Supplies status icon** [ikon status Perangkat dan Persediaan] untuk membuka halaman **Device Status** [Status Perangkat] Server Web Terbenam HP . Halaman ini menampilkan status produk, persentase sisa pemakaian setiap persediaan, dan informasi untuk memesan persediaan. Untuk informasi lebih lanjut, lihat [Menggunakan server Web terbenam pada hal. 115](#).

Di area **Internet Services** [Layanan Internet], pilih opsi dari daftar untuk mengunjungi berbagai situs Web dukungan perangkat ini. Klik **Go!**.

9 Warna

- Menggunakan warna
- Mengatur warna
- Mencocokkan warna

Menggunakan warna

Printer HP Color LaserJet CP3505 dilengkapi fitur warna otomatis yang menghasilkan cetakan warna istimewa. Didesain secara cermat dan tabel warna teruji menghasilkan penampilan warna yang lembut serta akurat pada semua warna yang dapat dicetak.

Printer ini pun dilengkapi dengan alat bantu yang canggih untuk profesional yang berpengalaman.

HP ImageREt

HP ImageREt 2400 adalah teknologi yang memberikan kualitas cetak warna terbaik tanpa harus mengubah pengaturan driver printer atau mengorbankan salah satu di antara kualitas cetak, performa atau memori. ImageREt 2400 menghasilkan gambar foto yang realistis.

Printer HP Color LaserJet CP3505 menggunakan teknologi HP ImageREt 3600 yang menawarkan teknologi trapping, mengontrol penempatan bintik dan kontrol kualitas toner yang lebih tepat dalam bintik. HP ImageREt 3600 menghasilkan resolusi cetak 600x600 dpi yang memberikan kualitas kelas laser 3600-dpi dengan jutaan warna lembut.

Pemilihan media

Untuk mendapatkan warna dan kualitas gambar yang terbaik, pilih jenis media yang sesuai dari menu printer perangkat lunak atau dari panel kontrol printer.


Opsi warna

Opsi warna secara otomatis menyediakan keluaran warna yang optimal. Opsi ini menggunakan penandaan objek yang memberikan pengaturan warna dan halftone yang optimal untuk objek yang berbeda (teks, grafik dan foto) pada lembar halaman. Driver printer akan menentukan objek mana yang muncul pada halaman dan menggunakan pengaturan halftone serta pengaturan warna yang memberikan kualitas cetak terbaik untuk setiap objek.

Dalam sistem Windows, opsi warna **Automatic** [Otomatis] dan **Manual** berada pada tab **Color** [Warna] dalam driver printer.

Standard red-green-blue [Merah-hijau-biru standar] (sRGB)

Standard red-green-blue (sRGB) adalah warna standar di seluruh dunia yang dikembangkan oleh HP dan Microsoft sebagai bahasa warna yang umum untuk monitor, perangkat masukan (pemindai dan kamera digital), dan perangkat keluaran (printer dan plotter). sRGB adalah skala warna standar yang digunakan untuk produk HP, sistem operasi Microsoft, World Wide Web, dan sebagian besar perangkat lunak kantor. Standar sRGB melambangkan monitor Windows tipikal dan merupakan standar titik-temu untuk televisi definisi-tinggi.

 **CATATAN:** Faktor seperti jenis monitor yang Anda gunakan dan pencahayaan ruangan dapat mempengaruhi penampilan warna pada layar Anda. Untuk informasi lebih lanjut, lihat [Mencocokkan warna pada hal. 109](#).

Versi terbaru dari Adobe PhotoShop®, CorelDRAW, Microsoft Office, dan banyak program lainnya menggunakan sRGB untuk mengkomunikasikan warna. Karena ini adalah ruang warna standar dalam sistem operasi Microsoft, sRGB telah diterapkan secara luas. Apabila program dan perangkat menggunakan sRGB untuk bertukar informasi warna, para pengguna umum akan mengalami peningkatan kecocokan warna yang luar biasa.

Standar sRGB meningkatkan kemampuan Anda untuk mencocokkan warna antara printer, monitor komputer dan perangkat masukan lainnya (pemindai dan kamera digital) secara otomatis, tanpa harus menjadi seorang ahli warna.

Mencetak dalam empat warna (CMYK)

Cyan, magenta, kuning dan hitam (CMYK) adalah tinta yang digunakan mesin cetak plano dalam pencetakan empat warna. Lingkungan seni grafis (percetakan dan penerbitan) biasanya menggunakan file data CMYK untuk menghasilkan warna yang kaya dan jenuh untuk teks dan grafik. Printer menggunakan driver printer PS untuk menerima warna CMYK.

Emulasi set tinta CMYK (hanya PostScript)

Printer HP Color LaserJet CP3505 menggunakan pembuatan warna CMYK untuk mengemulasi beberapa set tinta offset-press standar:

- **CMYK+ Standar:** Pilihan ini bagus untuk pembuatan data CMYK untuk keperluan umum. Emulasi set warna CMYK ini didesain untuk membuat fotografi yang baik sekaligus menghasilkan berbagai warna yang kaya dan jenuh untuk teks dan grafik.
- **Spesifikasi untuk Web Offset Publications (SWOP)** [Publikasi Pencetakan Web]. Pemilihan ini mereplikasi standar tinta umum di A.S. dan di sejumlah lokasi lainnya.
- **Skala Eropa:** Pemilihan ini mereplikasi standar tinta umum di Eropa dan di sejumlah lokasi lainnya.
- **Dainippon Ink and Chemical (DIC):** Pemilihan ini mereplikasi standar tinta umum di Jepang dan di sejumlah lokasi lainnya.
- **Perangkat:** Pemilihan ini mengarahkan emulasi. Warna harus diatur dalam program perangkat lunak atau sistem operasi agar dapat membuat fotografi yang benar.

Mengatur warna

Mengatur opsi warna ke **Automatic** [Otomatis] biasanya menghasilkan kualitas cetak sebaik mungkin untuk dokumen berwarna. Namun, ada kalanya Anda ingin mencetak dokumen berwarna dalam skala abu-abu (hitam-putih) atau mengubah salah satu opsi warna printer.

- Dalam Windows, gunakan pengaturan pada tab **Color** [Warna] dalam driver printer untuk mencetak skala abu-abu atau mengubah opsi warna.
- Apabila menggunakan komputer Macintosh, gunakan menu munculan **Color Matching** [Pencocokan Warna] dalam kotak dialog **Print** [Cetak] untuk mencetak dalam skala abu-abu atau mengubah opsi warna.


Mencetak dalam Skala abu-abu

Pilih opsi **Print in Grayscale** [Mencetak dalam Skala abu-abu] dari driver printer untuk mencetak dokumen berwarna dalam hitam-putih. Opsi ini berguna untuk mencetak dokumen berwarna yang akan difotokopi atau difaks.

Apabila **Print in Grayscale** [Mencetak dalam Skala abu-abu] yang dipilih, printer menggunakan modus monokrom yang mengurangi keausan pada kartrid warna.

Penyesuaian warna otomatis atau manual


Opsi penyesuaian warna **Automatic** [Otomatis] mengoptimalkan sifat warna abu-abu yang netral, halftone dan peningkatan ketajaman yang digunakan untuk setiap elemen dalam dokumen. Untuk informasi lebih lanjut, lihat Bantuan online driver printer Anda.

 **CATATAN:** **Automatic** [Otomatis] adalah pengaturan standar dan disarankan untuk pencetakan semua dokumen berwarna.

Gunakan opsi penyesuaian warna **Manual** untuk menyesuaikan sifat warna abu-abu yang netral, halftone dan peningkatan ketajaman pada teks, grafis dan fotografi. Untuk mendapatkan akses ke opsi warna manual, dari tab **Color** [Warna], pilih **Manual**, kemudian **Settings** [Pengaturan].

Opsi warna manual

Gunakan penyesuaian warna manual untuk menyesuaikan opsi **Color** [Warna] (atau **Color Map** [Peta Warna]) dan **Halftoning** masing-masing untuk teks, grafik dan fotografi.

 **CATATAN:** Dalam program yang mengubah teks atau grafik ke gambar raster, pengaturan **Photographs** [Foto] pun mengontrol teks dan grafik.

Tabel 9-1 Opsi warna manual

Keterangan pengaturan	Opsi pengaturan
Halftone	
Opsi Halftone mempengaruhi resolusi dan kejernihan keluaran warna.	<ul style="list-style-type: none">• Smooth [Halus], memberikan hasil yang lebih baik untuk bidang cetakan yang besar dan padat-isi serta meningkatkan foto dengan menghaluskan gradasi warna. Pilih opsi ini apabila pengisian bidang yang sama dan halus merupakan prioritas utama.• Detail [Rincian] berguna untuk teks dan grafik yang memerlukan penonjolan yang tajam di antara garis atau warna, atau gambar yang memuat pola atau tingkat rincian yang tinggi. Pilih opsi ini apabila tepi dan rincian tajam merupakan prioritas utama.

Tabel 9-1 Opsi warna manual (Lanjutan)

Keterangan pengaturan	Opsi pengaturan
<p>Abu-abu Netral</p> <p>Pengaturan Neutral Grays [Abu-abu Netral] menentukan metode untuk menciptakan warna abu-abu yang digunakan dalam teks, grafik dan foto.</p>	<ul style="list-style-type: none">● Black Only [Hanya Hitam], menghasilkan warna netral (abu-abu dan hitam) hanya dengan menggunakan toner hitam. Hal ini akan menjamin warna yang netral tanpa sebaran warna.● 4-Color [4-Warna], menghasilkan warna netral (abu-abu dan hitam) dengan mengkombinasikan keempat warna toner. Metode ini menghasilkan gradasi dan transisi yang lebih lembut ke warna lain dan menghasilkan warna hitam yang sangat pekat.
<p>Kontrol Tepi</p> <p>Pengaturan Edge Control [Kontrol Tepi] menentukan bagaimana bagian pinggir/tepi dibuat. Edge control [Kontrol tepi] memiliki dua komponen: adaptive halftoning dan trapping. Adaptive Halftoning akan menambah ketajaman tepi. Trapping akan mengurangi efek penerapan bauran-kontras warna yang tidak sesuai dengan melakukan sedikit tumpang-tindih pada tepi objek yang berdampingan.</p>	<ul style="list-style-type: none">● Maximum [Maksimum] adalah pengaturan trapping paling agresif. Adaptive halftoning aktif.● Normal adalah pengaturan trapping standar. Trapping pada tingkat menengah dan adaptive halftoning aktif.● Light [Ringan], mengatur trapping pada tingkat minimal, dan adaptive halftoning aktif.● Off [Mati], menonaktifkan trapping dan adaptive halftoning.
<p>RGB Color[Warna RGB]</p>	<ul style="list-style-type: none">● Default [Standar], akan memerintahkan printer untuk menerjemahkan warna RGB sebagai sRGB. sRGB standar adalah standar yang diterima Microsoft dan World Wide Web Consortium (http://www.w3.org).● Image optimization (sRGB) memerintahkan printer untuk menggunakan pencocokan warna terbaik untuk membuat gambar sRGB. Pilih opsi ini untuk mencetak objek raster, seperti file .BMP, .TIF, or .GIF.● Adobe RGB (1998) memerintahkan printer untuk menggunakan pencocokan warna terbaik untuk dokumen atau gambar yang ada dalam ruang warna Adobe RGB yang dibuat oleh sejumlah program kamera digital dan program grafik kelas atas. Apabila mencetak dengan Adobe RGB dari program perangkat lunak, nonaktifkan manajemen warna dalam program dan biarkan perangkat lunak printer yang mengatur ruang warna.● Device [Perangkat], memerintahkan printer untuk mencetak data RGB dalam modus perangkat asli. Anda harus mengatur warna dalam program yang Anda gunakan untuk melakukan tugas kerja atau dalam sistem operasi, agar dapat membuat foto dengan benar apabila opsi ini yang dipilih.● Custom Profile [Profil Khusus], memerintahkan printer untuk menggunakan profil masukan custom [khusus] agar dapat memprakirakan dan mengontrol keluaran warna yang lebih akurat. Download profil custom [khusus] dari http://www.hp.com.

Akses dan kontrol warna

Printer HP Color LaserJet CP3505 dilengkapi dengan pengaturan **RESTRICT COLOR USE [BATASI PENGGUNAAN WARNA]** untuk printer yang di jaringan. Administrator jaringan dapat menggunakan pengaturan Color Access and Control [Akses dan Kontrol Warna] untuk membatasi akses pengguna

ke fitur pencetakan warna agar menghemat toner warna. Jika Anda tidak dapat mencetak dalam warna, hubungi administrator jaringan Anda.

1. Tekan **Menu**.
2. Tekan ▼ untuk memilih **CONFIGURE DEVICE [KONFIGURASI PERANGKAT]**, kemudian tekan ✓.
3. Tekan ▼ untuk memilih **PRINT QUALITY [KUALITAS CETAK]**, kemudian tekan ✓.
4. Tekan ▼ untuk memilih **SYSTEM SETUP [PENGATURAN SISTEM]**, kemudian tekan ✓.
5. Tekan ▼ untuk memilih **RESTRICT COLOR USE [BATASI PENGGUNAAN WARNA]**, kemudian tekan ✓.
6. Tekan ▼ untuk memilih salah satu opsi berikut:
 - **DISABLE COLOR [NONAKTIFKAN WARNA]**: Pengaturan ini menolak semua pengguna untuk menggunakan kemampuan cetak warna printer.
 - **ENABLE COLOR [AKTIFKAN WARNA]**: Ini adalah pengaturan standar, yang memperbolehkan semua pengguna untuk menggunakan kemampuan cetak warna printer.
 - **COLOR IF ALLOWED [WARNA JIKA DIPERBOLEHKAN]**: Pengaturan ini memperbolehkan administrator jaringan untuk mengizinkan penggunaan warna bagi sejumlah pengguna tertentu. Gunakan server Web terbenam untuk menentukan pengguna yang dapat mencetak dalam warna.
7. Tekan ✓ untuk menyimpan pengaturan.

Mencocokkan warna

Proses pencocokan warna hasil cetak printer dengan warna di layar komputer tergolong rumit, karena monitor printer dan monitor komputer menggunakan metode yang berbeda dalam menghasilkan warna. Monitor *menampilkan* warna dalam piksel cahaya melalui proses warna RGB (merah, hijau, biru), sedangkan printer *mencetak* warna dengan menggunakan proses CMYK (cyan, magenta, kuning dan hitam).

Beberapa faktor dapat mempengaruhi kemampuan Anda untuk mencocokkan warna cetakan dengan warna pada monitor Anda.

- Media cetak
- Produk warna printer (misalnya, tinta atau toner)
- Proses pencetakan (contohnya, inkjet, mesin cetak plano, atau teknologi laser)
- Pencahayaan overhead
- Persepsi warna yang berbeda pada setiap orang
- Program perangkat lunak
- Driver printer
- Sistem operasi komputer
- Monitor
- Kartu video dan driver
- Kondisi pengoperasian (misalnya, kelembaban)

Perhatikan semua faktor ini jika warna pada layar Anda tidak persis sama dengan warna yang dicetak.

Bagi kebanyakan pengguna, metode terbaik untuk mencocokkan warna ialah mencetak warna sRGB.

Kecocokan warna buku sampel

Proses untuk mencocokkan hasil cetak printer ke referensi buku sampel pra-cetak dan warna standar memang rumit. Pada umumnya, Anda dapat memperoleh kecocokan yang cukup bagus dengan buku sampel, jika tinta cyan, magenta, kuning dan hitam digunakan juga dalam buku sampel itu. Warna-warna ini biasanya dirujuk sebagai buku sampel warna-proses.

Sejumlah buku sampel dibuat dari warna bintik yang secara khusus menciptakan pigmen warna. Banyak dari warna bintik ini tidak ada dalam cakupan printer (kisaran warna). Kebanyakan buku sampel warna bintik dilengkapi buku sampel proses yang menyediakan pengiraan CMYK.

Kebanyakan buku sampel proses dilengkapi catatan tentang standar proses apa yang digunakan untuk mencetak buku sampel: SWOP, EURO, atau DIC. Pada umumnya, untuk kecocokan warna yang optimal, pilih emulasi tinta yang sesuai dari menu printer. Jika Anda tidak dapat menentukan standar proses, gunakan emulasi tinta SWOP.

Sampel warna cetak

Untuk menggunakan sampel warna, pilih sampel warna yang kecocokannya paling mendekati ke warna yang dikehendaki. Gunakan nilai warna sampel dalam program Anda untuk menjelaskan objek yang

ingin Anda cocokkan. Warna dapat bervariasi, tergantung pada jenis kertas dan program perangkat lunak yang digunakan.

Gunakan prosedur berikut untuk mencetak sejumlah sampel warna cetak dari panel kontrol printer:

1. Tekan **Menu**.
2. Tekan ▼ untuk menonjolkan **INFORMATION [INFORMASI]**, kemudian tekan ✓.
3. Tekan ▼ untuk menyorot **PRINT CMYK SAMPLES [CETAK SAMPEL CMYK]** atau **PRINT RGB SAMPLES [CETAK SAMPEL RGB]**, kemudian tekan ✓.

10 Mengatur dan mempertahankan

- [Halaman informasi](#)
- [Mengkonfigurasi tanda e-mail](#)
- [Menggunakan server Web terbenam](#)
- [Menggunakan HP Easy Printer Care Software \[Perangkat Lunak Printer Mudah-Perawatan\]](#)
- [Menggunakan HP Printer Utility \[Utilitas Printer HP\] untuk Macintosh](#)
- [Mengatur persediaan](#)
- [Mengganti persediaan dan komponen](#)
- [Membersihkan printer](#)
- [Mengatur memori](#)

Halaman informasi

Dari panel kontrol printer, Anda dapat mencetak halaman yang memberikan rincian informasi tentang printer dan konfigurasi saat itu. Tabel di bawah menyediakan prosedur pencetakan halaman informasi.

Keterangan halaman	Cara mencetak halaman
Peta menu Menunjukkan menu panel kontrol dan pengaturan yang tersedia.	<ol style="list-style-type: none">1. Tekan Menu.2. Tekan ▼ untuk menyorot INFORMATION [INFORMASI], kemudian tekan ✓.3. Jika PRINT MENU MAP [CETAK PETA MENU] tidak disorot, tekan ▲ atau ▼ sampai peta menu disorot, kemudian tekan ✓. <p>Isi peta menu berbeda-beda tergantung pada opsi yang sekarang diinstal pada printer.</p> <p>Untuk daftar lengkap menu panel kontrol dan kemungkinan nilainya, lihat Menu panel kontrol pada hal. 13.</p>
Halaman konfigurasi Menunjukkan pengaturan printer dan aksesoris yang diinstal.	<ol style="list-style-type: none">1. Tekan Menu.2. Tekan ▼ untuk menyorot INFORMATION [INFORMASI], kemudian tekan ✓.3. Tekan ▼ untuk menyorot PRINT CONFIGURATION [KONFIGURASI CETAK], kemudian tekan ✓. <p>CATATAN: Jika printer memiliki server cetak HP Jetdirect atau drive hard disk opsional, cetakan halaman konfigurasi tambahan menyediakan informasi mengenai kedua perangkat itu.</p>
Halaman status persediaan Menunjukkan tingkat toner kartrid cetak.	<ol style="list-style-type: none">1. Tekan Menu.2. Tekan ▼ untuk menyorot INFORMATION [INFORMASI], kemudian tekan ✓.3. Tekan ▼ untuk menyorot PRINT SUPPLIES STATUS PAGE [CETAK HALAMAN STATUS PERSEDIAAN], kemudian tekan ✓. <p>CATATAN: Jika Anda menggunakan persediaan non-HP, halaman status persediaan mungkin tidak menampilkan sisa masa pakai persediaan tersebut. Untuk informasi lebih lanjut, lihat Kartrid cetak non-HP pada hal. 125.</p>
Halaman penggunaan Menunjukkan jumlah halaman untuk setiap ukuran kertas yang dicetak, jumlah halaman satu-sisi (simpleks) atau dua-sisi (dupleks), dan persentase rata-rata jangkauan setiap warna.	<ol style="list-style-type: none">1. Tekan Menu.2. Tekan ▼ untuk menyorot INFORMATION [INFORMASI], kemudian tekan ✓.3. Tekan ▼ untuk menyorot PRINT USAGE PAGE [CETAK HALAMAN PENGGUNAAN], kemudian tekan ✓.
Halaman demo Menunjukkan foto berwarna yang memungkinkan Anda untuk memeriksa kualitas cetak.	<ol style="list-style-type: none">1. Tekan Menu.2. Tekan ▼ untuk menyorot INFORMATION [INFORMASI], kemudian tekan ✓.3. Tekan ▼ untuk menyorot PRINT DEMO [CETAK DEMO], kemudian tekan ✓.

Keterangan halaman	Cara mencetak halaman
<p>Log penggunaan warna</p> <p>Menunjukkan statistik penggunaan warna untuk printer.</p>	<ol style="list-style-type: none"> 1. Tekan Menu. 2. Tekan ▼ untuk menyorot INFORMATION [INFORMASI], kemudian tekan ✓. 3. Tekan ▼ untuk menyorot PRINT COLOR USAGE JOB LOG [CETAK LOG PEKERJAAN YANG MENGGUNAKAN WARNA], kemudian tekan ✓.
<p>Direktori file</p> <p>Menunjukkan informasi semua perangkat penyimpanan masal yang terpasang.</p>	<ol style="list-style-type: none"> 1. Tekan Menu. 2. Tekan ▼ untuk menyorot INFORMATION [INFORMASI], kemudian tekan ✓. 3. Tekan ▼ untuk menyorot PRINT FILE DIRECTORY [CETAK DIREKTORI FILE], kemudian tekan ✓. <p>CATATAN: Opsi ini tidak akan muncul jika tidak ada perangkat penyimpanan masal yang terpasang.</p>
<p>Daftar font PCL atau PS</p> <p>Menunjukkan font mana yang sekarang terpasang dalam printer.</p>	<ol style="list-style-type: none"> 1. Tekan Menu. 2. Tekan ▼ untuk menyorot INFORMATION [INFORMASI], kemudian tekan ✓. 3. Tekan ▼ untuk menyorot PRINT PCL FONT LIST [CETAK DAFTAR FONT PCL] atau PRINT PS FONT LIST [CETAK DAFTAR FONT PS], kemudian tekan ✓. <p>CATATAN: (Daftar font juga menunjukkan font mana saja yang menetap di aksesori hard disk opsional atau flash DIMM.)</p>

Mengkonfigurasi tanda e-mail


Anda dapat menggunakan HP Web Jetadmin atau server Web terbenam untuk mengkonfigurasi sistem agar memberitahu masalah printer kepada Anda. Pemberitahuan tersebut berbentuk pesan e-mail ke account e-mail yang telah Anda tentukan.

Konfigurasi dapat dilakukan sebagai berikut:

- Printer yang ingin Anda pantau
- Tanda pemberitahuan yang ingin Anda terima (misalnya, tanda untuk kemacetan kertas, kehabisan kertas, status persediaan, dan penutup terbuka)
- Account e-mail yang akan menerima pemberitahuan

Perangkat lunak	Lokasi informasi
HP Web Jetadmin	Lihat HP Web Jetadmin pada hal. 42 untuk informasi umum tentang HP Web Jetadmin. Lihat sistem HP Web Jetadmin Help untuk rincian tentang tanda pemberitahuan dan cara mengaturnya.
Server Web terbenam	Lihat Menggunakan server Web terbenam pada hal. 115 untuk informasi umum tentang server Web terbenam. Lihat sistem Help server Web terbenam untuk rincian tentang tanda pemberitahuan dan cara mengaturnya.

Menggunakan server Web terbenam

 **CATATAN:** Apabila printer terhubung langsung ke komputer, gunakan HP Easy Printer Care Software [Perangkat Lunak Printer Mudah-Perawatan] untuk melihat status printer.

- Melihat informasi status kontrol printer
- Menentukan jenis kertas yang dimuatkan ke dalam masing-masing baki
- Menentukan sisa masa pakai semua persediaan dan memesan yang baru
- Melihat dan mengubah konfigurasi baki
- Melihat dan mengubah konfigurasi menu panel kontrol printer
- Melihat dan mencetak halaman internal
- Menerima pemberitahuan aktivitas printer dan persediaan
- Melihat dan mengubah konfigurasi jaringan
- Melihat materi dukungan yang khusus untuk status printer saat ini


Apabila printer dihubungkan ke jaringan, server Web terbenam akan tersedia secara otomatis. Anda dapat membuka server Web terbenam dari Windows 95 dan versi yang lebih baru.

Gunakan server Web terbenam untuk melihat status printer dan jaringan serta mengelola berbagai fungsi pencetakan dari komputer, bukan dari panel kontrol printer.

Untuk menggunakan server Web terbenam, Anda harus memiliki Microsoft Internet Explorer 4 dan versi yang lebih baru atau Netscape Navigator 4 dan versi yang lebih baru. Server Web terbenam akan bekerja apabila printer terhubung ke jaringan berbasis IP. Server Web terbenam tidak mendukung koneksi printer berbasis IPX atau AppleTalk. Anda tidak perlu memiliki akses Internet untuk membuka dan menggunakan server Web terbenam.

Mengakses server Web terbenam dengan menggunakan koneksi jaringan

1. Pada browser Web yang didukung pada komputer Anda, ketik alamat IP printer pada kolom alamat/URL. (Untuk mengetahui alamat IP, cetak halaman konfigurasi. (Lihat [Halaman informasi pada hal. 112.](#))

 **CATATAN:** Setelah membuka URL, Anda dapat menandainya sehingga mempercepat akses untuk kembali lagi di lain waktu.

2. Server Web terbenam memiliki tiga tab yang berisi pengaturan dan informasi tentang printer: Tab **Information** (Informasi), tab **Settings** (Pengaturan), dan tab **Networking** (Jaringan). Klik tab yang ingin Anda lihat.

Lihat bagian berikut untuk informasi tentang masing-masing tab.

Bagian server Web terbenam

Tabel di bawah menerangkan layar pokok dari server Web terbenam.

Tab atau bagian	Keterangan
<p>Tab Information [Informasi]</p> <p>Menyediakan informasi printer, status, dan konfigurasi.</p>	<ul style="list-style-type: none"> • Device Status [Status Perangkat]. Menunjukkan status printer dan sisa masa pakai persediaan HP, dan jika diindikasikan 0%, berarti persediaan kosong. Halaman ini juga menampilkan jenis dan ukuran kertas cetak yang ditetapkan untuk masing-masing baki. Untuk mengubah pengaturan standar, klik Change Settings [Ubah Pengaturan] • Configuration page [Halaman konfigurasi]: Menunjukkan informasi yang terdapat di halaman configuration [konfigurasi]. • Supplies Status [Status Persediaan]: Menunjukkan sisa masa pakai persediaan HP, dan 0 persen menandakan bahwa persediaan kosong. Halaman ini juga mencantumkan nomor komponen persediaan. Untuk memesan persediaan baru, klik Order Supplies [Pesan Persediaan] di area Other Links [Link lain], di samping kiri jendela tersebut. • Event log (Log aktivitas): Menunjukkan daftar semua aktivitas dan kesalahan printer. • Usage page [Halaman penggunaan]: Halaman ini menunjukkan ringkasan jumlah halaman yang telah dicetak printer dan dikelompokkan menurut ukuran dan jenis. • Diagnostics Page [Halaman Diagnostik]: Halaman ini menyediakan informasi tentang kalibrasi printer, kepekatan warna dan parameter lainnya. • Device Information [Informasi perangkat]: Menunjukkan informasi nama jaringan, alamat dan model printer. Untuk mengubah entri ini, klik Device Information [Informasi Perangkat] pada tab Settings [Pengaturan]. • Control Panel [Panel Kontrol]: Menunjukkan pesan dari panel kontrol printer seperti Ready [Siap] atau mode Sleep on [modus Tidur hidup]. • Color Usage Job Log [Log Pekerjaan yang Menggunakan Warna]: Menunjukkan tugas cetak berwarna kepada pengguna per pekerjaan. • Print [Cetak]: Memungkinkan Anda untuk mengirim tugas cetak ke printer.
<p>Tab Settings [Tab Pengaturan]</p> <p>Dilengkapi kemampuan untuk mengkonfigurasi printer dari komputer Anda.</p>	<ul style="list-style-type: none"> • Configure Device [Konfigurasi Perangkat]: Memungkinkan Anda untuk mengkonfigurasi pengaturan printer. Halaman ini berisi menu biasa yang ditemukan pada printer dengan menggunakan tampilan panel kontrol. • E-mail Server[Server E-mail]: Hanya jaringan. Digunakan dalam kaitannya dengan halaman Alerts [Tanda] untuk mengatur e-mail masuk dan keluar, maupun mengatur tanda pemberitahuan e-mail. • Alerts [Tanda]:. Hanya jaringan. Anda dapat mengatur agar menerima tanda pemberitahuan e-mail tentang berbagai aktivitas printer dan persediaan • AutoSend [Kirim Otomatis]: Memungkinkan Anda mengkonfigurasi printer untuk mengirim e-mail mengenai konfigurasi printer dan persediaan yang diotomatisasikan, ke alamat e-mail tertentu. • Security [Keamanan]: Anda dapat mengatur sandi yang harus dimasukkan agar dapat mengakses tab Settings [Pengaturan] dan Networking [Jaringan]. Mengaktifkan dan menonaktifkan fitur tertentu pada server Web terbenam. • Edit Other Links [Edit Link Lain]: Anda dapat menambah atau menyesuaikan link ke situs Web yang lain. Link ini ditampilkan dalam area Other Links [Link lainnya] pada semua halaman server Web terbenam. • Device Information [Informasi perangkat]: Anda dapat memberi nama dan menentukan sekelompok nomor pada printer. Masukkan nama dan alamat e-mail untuk kontak utama yang akan menerima informasi tentang printer.


Tab atau bagian	Keterangan
	<ul style="list-style-type: none"> ● Language [Bahasa]: Anda dapat menentukan bahasa yang akan menampilkan informasi server Web terbenam. ● Date & Time[Tanggal & Waktu]: Memungkinkan sinkronisasi waktu dengan server waktu jaringan. ● Wake Time [Waktu Bangun]: Memungkinkan Anda menyetel atau mengedit waktu bangun untuk printer. ● Restrict Color[Membatasi Warna]: Memungkinkan Anda menyetel pembatasan tugas cetak berwarna bagi pengguna. ● Tray Sizes/Types [Ukuran/Jenis Baki]: Memungkinkan Anda mengkonfigurasi baki untuk beragam media. <p>CATATAN: Tab Settings [Pengaturan] dapat dilindungi oleh sandi. Jika printer ini terhubung ke jaringan, konsultasikan selalu dengan administrator printer sebelum Anda mengubah pengaturan pada tab ini.</p>
<p>Tab Networking [Jaringan]</p> <p>Dilengkapi dengan kemampuan untuk mengubah pengaturan jaringan dari komputer Anda.</p>	<p>Administrator jaringan dapat menggunakan tab ini untuk mengontrol pengaturan terkait jaringan untuk printer, apabila printer dihubungkan ke jaringan berbasis IP. Tab ini tidak akan muncul jika printer secara langsung terhubung ke komputer atau jika printer tersebut terhubung ke jaringan dengan menggunakan koneksi apa pun kecuali server cetak HP Jetdirect.</p> <p>CATATAN: Tab Networking [Jaringan] dapat dilindungi oleh sandi.</p>
<p>Other links</p> <p>Memuat link yang menghubungkan Anda ke Internet.</p>	<ul style="list-style-type: none"> ● HP Instant Support™: Menghubungkan Anda ke situs web HP untuk membantu menemukan solusi. Layanan ini menganalisis log kesalahan printer dan informasi konfigurasi untuk memberikan informasi diagnostik dan dukungan khusus bagi printer Anda. ● Order Supplies [Memesan Persediaan]: Menghubungkan situs Web HP, di mana Anda dapat memesan persediaan HP asli, seperti kartrid cetak dan kertas. ● Product Support [Dukungan Produk]: Menghubung ke situs dukungan untuk printer, di mana Anda dapat mencari bantuan mengenai berbagai topik umum. ● Show Me How [Tunjukkan Caranya]: Memperagakan cara melakukan tindakan. <p>CATATAN: Anda harus memiliki akses Internet untuk dapat menggunakan link ini. Jika Anda menggunakan sambungan dial-up dan tidak terhubung saat pertama kali server Web terbenam dibuka, Anda harus terhubung dulu sebelum mengunjungi situs web ini. Penghubungan mungkin mengharuskan Anda menutup server Web terbenam dan membukanya kembali.</p>

Menggunakan HP Easy Printer Care Software [Perangkat Lunak Printer Mudah-Perawatan]

HP Easy Printer Care Software [Perangkat Lunak Printer Mudah-Perawatan] adalah aplikasi yang dapat Anda gunakan untuk tugas berikut:

- Memeriksa status printer.
- Memeriksa status persediaan.
- Mengatur tanda.
- Mendapatkan akses ke penyelesaian masalah dan alat bantu pemeliharaan.

Anda dapat menggunakan HP Easy Printer Care Software [Perangkat Lunak Printer Mudah-Perawatan] apabila printer dihubungkan langsung ke komputer atau terhubung ke jaringan. Anda harus menjalankan instalasi perangkat lunak secara lengkap untuk dapat menggunakan HP Easy Printer Care Software [Perangkat Lunak Printer Mudah-Perawatan].

 **CATATAN:** Anda tidak perlu memiliki akses Internet untuk membuka dan menggunakan HP Easy Printer Care Software [Perangkat Lunak Printer Mudah-Perawatan]. Namun, jika Anda mengklik link yang berbasis Web, Anda harus memiliki akses Internet agar dapat mengunjungi situs yang terkait dengan link

Sistem operasi yang didukung

HP Easy Printer Care Software [Perangkat Lunak Printer Mudah-Perawatan] didukung untuk Windows 2000 dan Windows XP.

Buka HP Easy Printer Care Software [Perangkat Lunak Printer Mudah-Perawatan]

Gunakan salah satu cara berikut untuk membuka HP Easy Printer Care Software [Perangkat Lunak Printer Mudah-Perawatan]:

- Pada menu **Start**, pilih **Programs**, pilih **HP**, kemudian pilih **HP Easy Printer Care Software [Perangkat Lunak Printer Mudah-Perawatan]**.
- Dalam baki sistem Windows (di sudut kanan bawah desktop), klik dua kali ikon HP Easy Printer Care Software [Perangkat Lunak Printer Mudah-Perawatan].
- Klik dua kali ikon desktop.

HP Easy Printer Care Software [Perangkat Lunak Printer Mudah-Perawatan] Bagian

HP Easy Printer Care Software [Perangkat Lunak Printer Mudah-Perawatan] memuat bagian-bagian yang diuraikan dalam tabel di bawah ini.

Bagian	Keterangan
<p>Tab Overview [Tinjauan umum]</p> <p>Memuat informasi status pokok printer.</p>	<ul style="list-style-type: none"> ● Daftar Devices [Perangkat]: Menunjukkan printer yang dapat Anda pilih. ● Bagian Device Status [Status Perangkat]: Menunjukkan informasi status printer. Bagian ini akan mengindikasikan kondisi tanda pemberitahuan printer, seperti kartrid cetak yang kosong. Bagian ini pun menunjukkan informasi identifikasi perangkat, pesan panel kontrol dan tingkat isi kartrid cetak. Setelah Anda mengoreksi masalah pada printer, klik tombol  untuk memperbarui status perangkat. ● Bagian Supplies Status [Status Persediaan]: Menunjukkan rincian status persediaan, seperti persentase sisa toner dalam kartrid cetak dan status media yang dimuatkan di dalam setiap baki. ● Link Supplies Details [Rincian Persediaan]: Membuka halaman status persediaan untuk melihat informasi yang lebih terperinci mengenai persediaan printer, informasi pemesanan dan informasi daur ulang.
<p>Tab Support [Dukungan]</p> <p>Menyediakan informasi bantuan dan link.</p>	<ul style="list-style-type: none"> ● Menyediakan informasi perangkat, termasuk tanda pemberitahuan untuk item yang perlu perhatian. ● Menyediakan link ke informasi tentang memecahkan masalah dan alat bantu. ● Menyediakan link ke situs Web HP untuk pendaftaran, dukungan dan untuk memesan persediaan. <p>CATATAN: Jika menggunakan sambungan dial-up dan tidak terhubung ke Internet saat pertama kali membuka HP Easy Printer Care Software [Perangkat Lunak Printer Mudah-Perawatan], Anda harus terhubung dulu sebelum dapat mengunjungi situs Web ini.</p>
<p>Jendela Supplies Ordering [Pemesanan Persediaan]</p> <p>Menyediakan akses ke pemesanan persediaan secara online atau melalui e-mail.</p>	<ul style="list-style-type: none"> ● Daftar pesanan: Menunjukkan persediaan yang Anda pesan untuk setiap printer. Jika Anda ingin memesan item tertentu, klik kotak tanda periksa Order [Pesanan] untuk item itu dalam daftar persediaan. ● Tombol Shop Online for Supplies [Belanja Persediaan Online]: Membuka situs Web persediaan HP dalam jendela browser baru. Jika Anda sudah memberi tanda V dalam kotak tanda periksa Order [Pesanan] untuk item apa pun, informasi tentang item itu dapat ditransfer ke situs Web. ● Tombol Print Shopping List [Cetak Daftar Belanja]: Mencetak informasi untuk persediaan yang sudah ada tanda V dalam kotak tanda periksa Order [Pesanan] yang dipilih. ● Tombol Email Shopping List [Email Daftar Belanja]: Membuat daftar teks item yang sudah dipilih dalam kotak tanda periksa Order [Pesanan]. Daftar dapat disalin ke dalam pesan e-mail yang Anda kirim ke pemasok Anda.
<p>Jendela Alert Settings [Pengaturan Tanda]</p> <p>Anda dapat mengkonfigurasi printer untuk memberitahu Anda secara otomatis mengenai masalah printer.</p>	<ul style="list-style-type: none"> ● Tanda pemberitahuan aktif atau tidak aktif: Mengaktifkan atau menonaktifkan fitur tanda pemberitahuan untuk printer tertentu. ● Apabila tanda pemberitahuan muncul: Mengatur kapan Anda ingin tanda pemberitahuan muncul—baik saat Anda sedang mencetak pada printer tertentu atau pada saat kapan pun ada kegiatan printer. ● Jenis kegiatan tanda pemberitahuan: Mengatur apakah Anda menginginkan tanda pemberitahuan hanya untuk kesalahan yang gawat, atau untuk kesalahan apa pun, termasuk kesalahan yang berkelanjutan. ● Jenis pemberitahuan: Mengatur jenis tanda pemberitahuan apa yang akan muncul (pesan pop-up atau tanda pemberitahuan baki sistem dan pesan e-mail).
<p>Tab Device List [Daftar Perangkat]</p> <p>Menunjukkan informasi mengenai setiap printer di</p>	<ul style="list-style-type: none"> ● Informasi printer, antara lain nama printer, pembuatan dan modelnya ● Ikon (jika kotak drop-down View as [Tampilkan sebagai] disetel ke Tiles, yang merupakan pengaturan standar) ● Tanda peringatan apa pun yang sekarang berlaku untuk printer

Bagian	Keterangan
dalam daftar Devices [Perangkat].	<p>Jika Anda mengklik printer dalam daftar, HP Easy Printer Care Software [Perangkat Lunak Printer Mudah-Perawatan] membuka tab Overview [Tinjauan Umum] untuk printer itu.</p> <p>Informasi tab Device List [Daftar Perangkat] menyertakan hal berikut ini:</p>
<p>Jendela Find Other Printers [Temukan Printer Lain]</p> <p>Memungkinkan Anda untuk menambah lagi printer ke daftar printer Anda.</p>	<p>Mengklik link Find Other Printers [Temukan Printer Lain] dalam daftar Devices [Perangkat] akan membuka jendela Find Other Printers [Temukan Printer Lain]. Jendela Find Other Printers [Temukan Printer Lain] menyediakan utilitas yang mendeteksi printer jaringan yang lain sehingga Anda dapat menambahkannya ke daftar Devices [Perangkat] kemudian memonitor semua printer itu dari komputer Anda.</p>

Menggunakan HP Printer Utility [Utilitas Printer HP] untuk Macintosh

Gunakan HP Printer Utility [Utilitas Printer HP] untuk mengkonfigurasi dan merawat printer dari komputer Mac OS X V10.2 atau V10.3.


Membuka HP Printer Utility [Utilitas Printer HP]

Membuka HP Printer Utility [Utilitas Printer HP] pada Mac OS X V10.2

1. Buka Finder [Pencari], kemudian klik **Applications** [Aplikasi].
2. Klik **Library** [Perpustakaan], kemudian klik **Printers** [Printer].
3. Klik **hp**, kemudian klik **Utilities** [Utilitas].
4. Klik-ganda **HP Printer Selector** untuk membuka HP Printer Selector [Pemilih Printer HP].
5. Pilih printer yang Anda ingin konfigurasi, kemudian klik **Utilities** [Utilitas].

Membuka HP Printer Utility [Utilitas Printer HP] pada Mac OS X V10.3

1. Pada Dock [Dok], klik ikon **Printer Setup Utility** [Utilitas Pengaturan Printer].

 **CATATAN:** Jika ikon **Printer Setup Utility** [Utilitas Pengaturan Printer] tidak ditampilkan dalam Dock [Dok], buka Finder [Pencari], klik **Applications** [Aplikasi], klik **Utilities** [Utilitas], kemudian klik-ganda **Printer Setup Utility** [Utilitas Pengaturan Printer].

2. Pilih printer yang Anda ingin konfigurasi, kemudian klik **Utilities** [Utilitas].

Fitur HP Printer Utility [Utilitas Printer HP]

HP Printer Utility [Utilitas Printer HP] terdiri dari halaman yang Anda buka dengan mengklik dalam daftar **Configuration Settings** [Pengaturan Konfigurasi]. Tabel berikut ini menguraikan tugas yang dapat Anda lakukan dari halaman ini.

Komponen	Keterangan
Color Cleaning [Pembersihan Warna]	Mencetak halaman pembersihan.
Configuration Page [Halaman Konfigurasi]	Mencetak halaman konfigurasi.
Supplies Status [Status Persediaan]	Menampilkan status persediaan printer dan memberikan link ke pemesanan persediaan online.
HP Support [Dukungan HP]	Memberikan akses ke bantuan teknis, pemesanan persediaan online, pendaftaran online, serta informasi daur ulang dan pengembalian.
File Upload [Upload File]	Mentransfer file dari komputer ke printer.
Upload Fonts [Upload Font]	Mengirim file font dari komputer ke printer.
Firmware Update [Perbaruan Firmware]	Mengirim perbaruan file firmware dari komputer ke printer.
Duplex Mode [Modus Dupleks]	Mengaktifkan modus pencetakan bolak-balik otomatis.

Komponen	Keterangan
Economode Toner Density [Kepekatan Toner Modus Ekonomis]	Mengaktifkan pengaturan Economode untuk menghemat toner, atau mengatur kepekatan toner.
Resolution [Resolusi]	Mengubah pengaturan resolusi, termasuk pengaturan REt.
Lock Resources [Kunci Sumber Daya]	Mengunci atau membuka kunci perangkat penyimpanan, seperti hard disk.
Stored Jobs [Pekerjaan Tersimpan]	Mengatur pekerjaan cetakan yang tersimpan pada hard disk printer.
Trays Configuration [Konfigurasi Baki]	Mengubah pengaturan baki standar printer.
IP Settings [Pengaturan IP]	Mengubah pengaturan jaringan printer dan memberi akses ke server Web terbenam.
Additional Settings [Pengaturan Tambahan]	Memberikan akses ke server Web terbenam.
E-mail Alerts [Peringatan E-mail]	Mengkonfigurasi printer untuk mengirim pemberitahuan melalui e-mail mengenai kejadian tertentu.

Mengatur persediaan

Menggunakan, menyimpan dan memonitor kartrid cetak dapat membantu memastikan kualitas hasil cetak printer.

Masa pakai persediaan

Masa pakai kartrid cetak tergantung pada pola penggunaan dan jumlah toner yang diperlukan oleh tugas cetak. Misalnya, jika jangkauan pencetakan teks adalah 5 persen, kartrid cetak HP akan berakhir setelah rata-rata 4.000 atau 6.000 halaman, tergantung pada model printer. (Perkiraan jangkauan surat bisnis biasa adalah 5 persen.)

Perkiraan masa pakai kartrid akan berkurang karena sering mencetak tugas 1 atau 2 halaman, jangkauan yang berat dan proses dupleks otomatis. Anda dapat setiap saat memastikan perkiraan masa pakai dengan memeriksa masa pakai kartrid cetak. Lihat [Memeriksa masa pakai kartrid cetak pada hal. 123](#) untuk informasi lebih lanjut.

Perkiraan interval penggantian kartrid cetak

Tabel berikut mencantumkan perkiraan interval penggantian kartrid cetak dan pesan panel kontrol printer yang mengindikasikan kapan saatnya untuk mengganti setiap item.

Printer	Jumlah halaman	Perkiraan periode waktu ¹
Printer HP Color LaserJet CP3505 Series	6.000 halaman (hitam)	6 bulan
	6.000 halaman (berwarna)	

¹ Perkiraan masa pakai berdasarkan pada 1.500 halaman per bulan.

² Rata-rata perkiraan jumlah halaman ukuran A4-/letter berdasarkan rata-rata jangkauan 5 persen dari masing-masing warna.

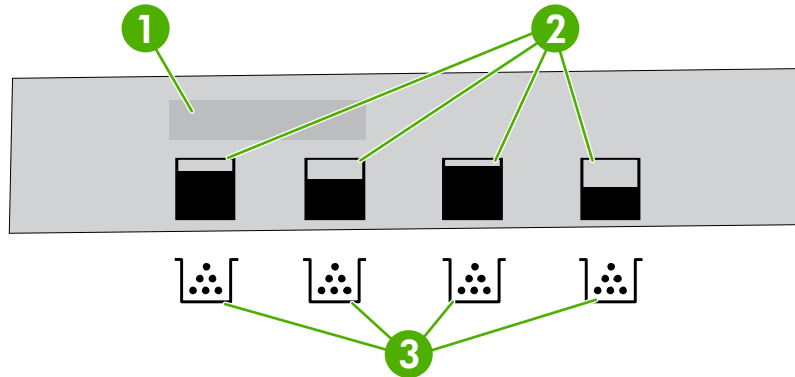
Untuk memesan persediaan secara online, kunjungi <http://www.hp.com/support/cljcp3505>.

Memeriksa masa pakai kartrid cetak

Anda dapat memeriksa masa pakai kartrid cetak dengan menggunakan panel kontrol printer, server Web terbenam, perangkat lunak printer, HP Easy Printer Care Software [Perangkat Lunak Printer

Mudah-Perawatan], atau perangkat lunak HP Web Jetadmin. Periksa sensor persediaan pada panel kontrol printer untuk memperkirakan tingkat persediaan.

Gambar 10-1 Layar printer



1	Area Pesan/Prompt
2	Sensor persediaan
3	Warna kartrid cetak dari kiri ke kanan: hitam, kuning, cyan dan magenta

Agar mendapatkan tingkat yang lebih akurat, ikuti petunjuk berikut ini untuk mencetak halaman status persediaan.

Perangkat.	Prosedur
Panel kontrol printer	<ol style="list-style-type: none"> 1. Tekan Menu. 2. Tekan ▼ untuk menyorot INFORMATION [INFORMASI], kemudian tekan ✓. 3. Tekan ▼ untuk menyorot PRINT SUPPLIES STATUS PAGE [CETAK HALAMAN STATUS PERSEDIAAN], kemudian tekan ✓ untuk mencetak halaman status persediaan.
HP Easy Printer Care Software [Perangkat Lunak Printer Mudah-Perawatan]	Pada tab Overview [Tinjauan Umum] , di bagian Supplies Status [Status Persediaan] , klik Supplies Details [Rincian Persediaan] untuk membuka halaman status persediaan.
Server Web terbenam	<ol style="list-style-type: none"> 1. Pada browser Anda, masukkan alamat IP untuk home page printer dan tekan Enter untuk membuka halaman status printer. Lihat Menggunakan server Web terbenam pada hal. 115. 2. Di sebelah kiri layar, klik Supplies Status [Status persediaan] untuk membuka halaman status persediaan. <p>CATATAN: Alamat IP yang ditemukan pada halaman printer Jetdirect dicetak beserta halaman konfigurasi. Lihat Halaman informasi pada hal. 112.</p>
HP Web Jetadmin	Dalam HP Web Jetadmin, pilih perangkat printer. Halaman status perangkat menampilkan informasi kartrid cetak.

Penyimpanan kartrid cetak

Jangan mengeluarkan kartrid cetak dari kemasannya sampai Anda siap menggunakannya.

- △ **PERHATIAN:** Untuk mencegah kerusakan pada kartrid cetak, jangan memaparkan kartrid cetak ke cahaya lebih dari beberapa menit, dan jangan menyentuh permukaan rol.

Kartrid cetak HP

Apabila Anda menggunakan kartrid cetak HP asli yang baru, Anda bisa mendapatkan informasi persediaan berikut ini:

- Persentase sisa persediaan
- Perkiraan jumlah sisa halaman
- Jumlah halaman yang telah dicetak

Kartrid cetak non-HP

Hewlett-Packard Company tidak akan merekomendasikan penggunaan kartrid cetak non-HP, baik yang baru maupun yang diproduksi ulang. Kartrid cetak non-HP ini bukan merupakan produk HP asli, dan HP tidak dapat menyesuaikan desain atau mengontrol kualitasnya. Servis atau perbaikan yang diperlukan akibat penggunaan kartrid cetak non-HP *tidak akan* dicakup dalam jaminan printer.

Jika Anda menggunakan kartrid cetak non-HP, HP tidak dapat memastikan akurasi sejumlah fitur tertentu.

Jika kartrid cetak non-HP telah dijual kepada Anda sebagai produk HP asli, lihat [HP fraud hotline \[saluran langsung kasus pemalsuan HP\]](#) dan [situs Web pada hal. 125](#).

Otentikasi kartrid cetak

Printer secara otomatis mengotentikasi kartrid cetak saat kartrid tersebut dimasukkan ke dalam printer. Selama otentikasi, printer akan memberitahu Anda apakah kartrid tersebut merupakan kartrid cetak HP asli atau bukan.

Jika pesan panel kontrol printer menyatakan bahwa status kartrid tersebut bukan kartrid cetak HP asli dan Anda yakin telah membeli kartrid cetak HP, lihat [HP fraud hotline \[saluran langsung kasus pemalsuan HP\]](#) dan [situs Web pada hal. 125](#).

HP fraud hotline [saluran langsung kasus pemalsuan HP] dan situs Web

Hubungi hotline kasus pemalsuan HP (1-877-219-3183, bebas pulsa untuk Amerika Utara) atau kunjungi <http://www.hp.com/go/anticounterfeit> saat Anda menginstal kartrid cetak HP dan pesan printer menyatakan bahwa kartrid tersebut adalah non-HP. HP akan membantu menentukan apakah produk tersebut asli atau bukan dan akan mengambil langkah untuk menangani masalahnya.

Kartrid cetak Anda mungkin bukan kartrid cetak HP asli jika Anda memperhatikan hal berikut:

- Anda mengalami banyak masalah dengan kartrid cetak.
- Kartrid tersebut tidak tampak seperti biasanya (misalnya; tab penarik oranye tidak ada atau kemasannya berbeda dari kemasan HP).

Mengganti persediaan dan komponen

Ikuti dengan teliti pedoman dalam bagian ini saat mengganti persediaan printer.

Pedoman penggantian persediaan

Untuk memudahkan penggantian persediaan, perhatikan pedoman berikut saat mengatur printer.

- Ruang yang cukup di bagian atas dan bagian depan printer diperlukan untuk mengeluarkan persediaan.
- Printer harus diletakkan pada permukaan yang datar dan kokoh.

Untuk mendapatkan petunjuk mengenai pemasangan persediaan, lihat pedoman pemasangan yang disertakan dengan setiap item persediaan atau lihat informasi lebih lanjut di <http://www.hp.com/support/cljcp3505>.

-
- △ **PERHATIAN:** Hewlett-Packard merekomendasikan penggunaan produk HP pada printer ini. Menggunakan produk non-HP dapat menimbulkan masalah yang menuntut perbaikan yang tidak tercakup dalam jaminan atau perjanjian servis HP .
-

Mengganti kartrid cetak

Apabila kartrid cetak mendekati akhir masa pakainya, panel kontrol akan menampilkan pesan yang menyarankan agar Anda segera memesan penggantinya. Printer dapat terus mencetak menggunakan kartrid cetak tersebut sampai panel kontrol menampilkan pesan yang meminta Anda untuk segera mengganti kartrid.

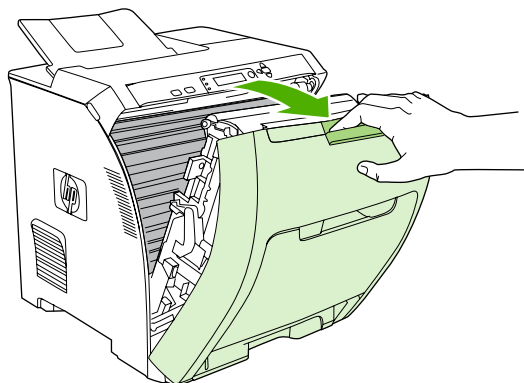
Printer menggunakan empat warna dan memiliki empat kartrid cetak untuk masing-masing warna: hitam (K), cyan (C), magenta (M), dan kuning (Y).

Ganti kartrid cetak jika panel kontrol printer menampilkan pesan **REPLACE <COLOR> CARTRIDGE [MENGANTI <KARTRID> WARNA]**.

-
- 📄 **CATATAN:** Jika semua kartrid cetak aus pada saat yang bersamaan dan sebagian besar pencetakan Anda adalah monokrom (hitam-putih), Anda harus mengubah modus cetak ke **MOSTLY BLACK PAGES [UMUMNYA HALAMAN HITAM]**. Untuk informasi lebih lanjut, lihat [Sub-menu Pengaturan Sistem pada hal. 20](#).
-

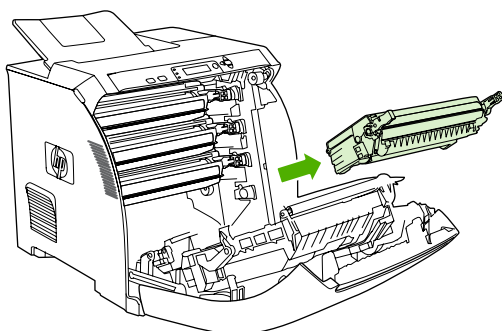
Mengganti kartrid cetak

1. Buka pintu depan.

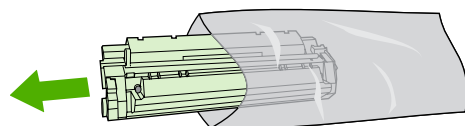


△ **PERHATIAN:** Jangan meletakkan benda apa pun pada unit transfer dan jangan menyentuh unit transfer yang terletak di bagian dalam pintu depan.

2. Keluarkan kartrid cetak bekas dari printer.

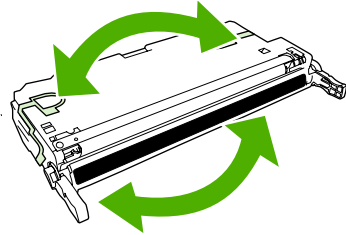


3. Keluarkan kartrid cetak yang baru dari kemasannya. Masukkan kartrid cetak bekas ke dalam kemasannya untuk didaur-ulang.

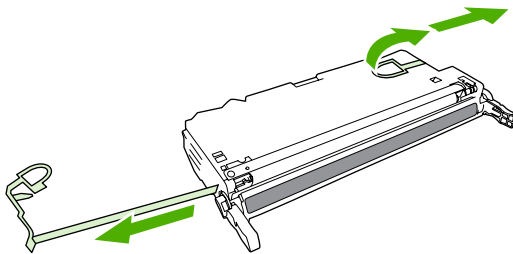


4. Pegang kedua sisi kartrid cetak kemudian kocok perlahan kartrid cetak tersebut dari satu sisi ke sisi lainnya agar toner terdistribusi.

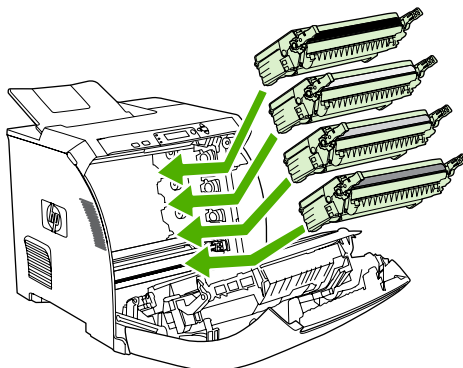
△ **PERHATIAN:** Jangan menyentuh shutter [penutup] atau permukaan roda.



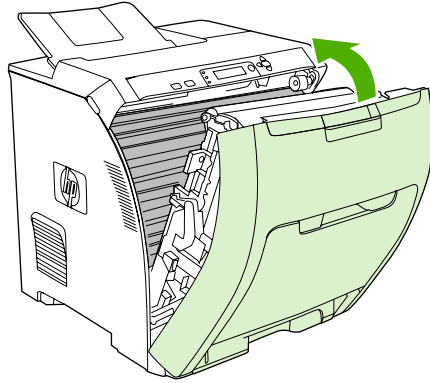
5. Lepaskan pengaman pengiriman warna oranye dan pita perekat yang ditempelkan di sebelah kiri pengaman pengiriman dari kartrid cetak yang baru. Buang pita dan pengaman pengiriman sesuai peraturan setempat.



6. Sejajarkan kartrid cetak pada jalur di dalam printer dan dengan menggunakan pegangannya, masukkan kartrid cetak hingga terpasang dengan benar.



7. Tutup rapat pintu depan.



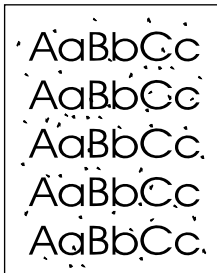
Setelah beberapa saat, panel kontrol akan menampilkan **Ready [Siap]**.

8. Pemasangan selesai. Masukkan kartrid cetak bekas ke dalam kotak kartrid yang baru. Lihat pedoman daur ulang terlampir untuk petunjuk mendaur ulang.
9. Jika Anda menggunakan kartrid cetak non-HP, buka panel kontrol printer untuk petunjuk lebih lanjut.

Untuk bantuan tambahan, lihat situs Web yang tercantum dalam [Pedoman penggantian persediaan pada hal. 126](#).


Membersihkan printer

Selama proses pencetakan, sejumlah partikel kertas, toner dan debu dapat menumpuk di dalam printer. Semakin lama, tumpukan ini dapat menyebabkan masalah pada kualitas cetak, misalnya bercak toner atau corengan. Printer ini dilengkapi dengan modus pembersihan yang dapat memperbaiki dan mencegah terjadinya jenis masalah ini.




Membersihkan printer dengan menggunakan panel kontrol printer

1. Tekan **Menu**.
2. Tekan ▼ untuk menyorot **CONFIGURE DEVICE [KONFIGURASI PERANGKAT]**, kemudian tekan ✓.
3. Tekan ▼ untuk menyorot **PRINT QUALITY [KUALITAS CETAK]**, kemudian tekan ✓.

 **CATATAN:** Jika printer Anda dilengkapi dengan duplexer otomatis (HP Color LaserJet CP3505dn dan CP3505x), lanjutkan ke langkah 7.

4. Tekan ▼ untuk menyorot **CREATE CLEANING PAGE [BUAT HALAMAN PEMBERSIHAN]**, kemudian tekan ✓.
5. Keluarkan semua kertas dari baki 1.
6. Keluarkan lembar halaman pembersihan kemudian masukkan ke dalam baki 1 dengan menghadap ke bawah.

 **CATATAN:** Jika Anda sudah tidak lagi berada dalam menu, arahkan ke **PRINT QUALITY [KUALITAS CETAK]** dengan menggunakan petunjuk di atas

7. Pada panel kontrol printer, tekan ▼ untuk menyorot **PROCESS CLEANING PAGE [PROSES HALAMAN PEMBERSIHAN]**, kemudian tekan ✓.

Mengatur memori

Printer HP Color LaserJet CP3505 Series memiliki satu slot untuk dual inline memory module (DIMM) yang mendukung hingga 1 GB RAM. Gunakan slot DIMM untuk meningkatkan kemampuan printer dengan hal berikut ini:

- Tambahkan memori printer: DIMM tersedia dalam 128, 256, 512 MB dan 1GB DDR 2
- Bahasa printer berbasis DIMM dan opsi printer lainnya

CATATAN: Single in-line memory modules [Modul memori in-line tunggal] (SIMM) yang digunakan pada printer HP LaserJet sebelumnya, tidak kompatibel dengan printer ini.

CATATAN: Untuk memesan DIMM, lihat [Persediaan dan aksesori pada hal. 189](#).

Anda mungkin ingin menambah lagi memori ke printer jika sering mencetak grafik yang kompleks atau dokumen PostScript atau jika Anda menggunakan banyak font yang di-download. Memori tambahan juga memungkinkan printer mencetak beberapa lembar salinan tersusun pada kecepatan maksimum.

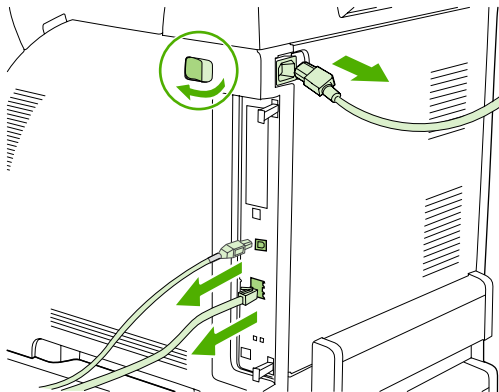
Sebelum memesan memori tambahan, lihat kapasitas memori yang sekarang terinstal dengan mencetak halaman konfigurasi. Lihat [Halaman informasi pada hal. 112](#).

Menginstal DIMM memori

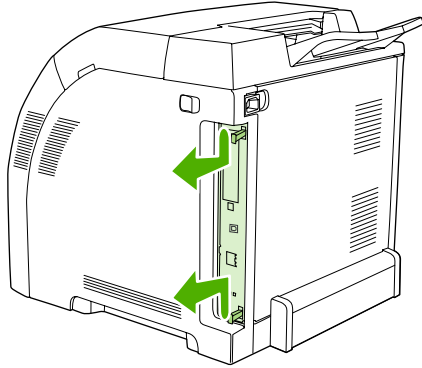
Anda dapat menginstal memori tambahan untuk printer ini serta menginstal font DIMM sehingga printer dapat mencetak karakter untuk bahasa China atau abjad Cyrillic.

PERHATIAN: Listrik statis dapat merusak DIMM. Ketika menangani DIMM, kenakan pelindung antistatik atau seringlah menyentuh permukaan kemasan antistatik DIMM kemudian sentuh paparan logam pada printer.

1. Matikan printer kemudian putuskan semua hubungan listrik dan kabel interface.

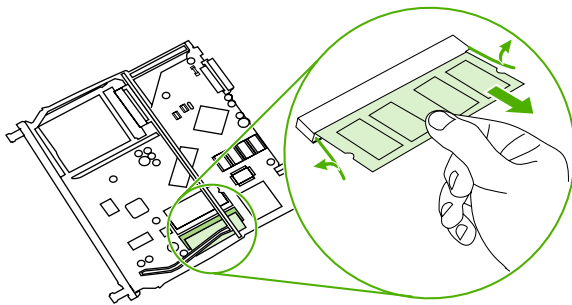


2. Pada samping kanan printer, tarik tab hitam dengan hati-hati kemudian tarik rakitan formatter dari printer.

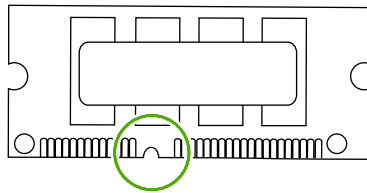


3. Taruh papan formatter pada permukaan yang bersih, rata dan dibumikan.

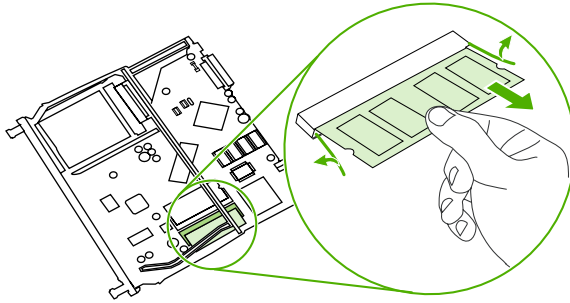
Untuk mengganti DIMM yang sekarang terinstal, rentangkan palang pada masing-masing sisi slot DIMM, angkat DIMM ke atas pada sudutnya dan tarik keluar.



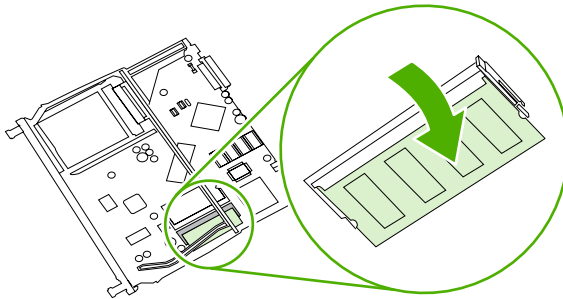
4. Keluarkan DIMM baru dari kemasan antistatik kemudian cari takik penjarangan pada tepi bawah DIMM.




5. Pegang DIMM pada tepinya, sejajarkan takik pada DIMM dengan bar dalam slot DIMM pada satu sudut dan tekan kuat-kuat DIMM ke dalam slot sampai masuk seluruhnya. Apabila diinstal dengan benar, kontak logam tidak akan terlihat.

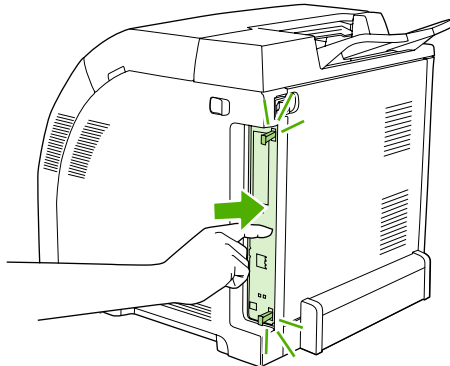


6. Tekan DIMM ke bawah sampai kedua palang menahan DIMM.



 **CATATAN:** Jika Anda sulit menyisipkan DIMM, pastikan, bahwa takik di bagian bawah DIMM sejajar dengan bar dalam slot. Jika DIMM masih belum masuk, pastikan Anda menggunakan jenis DIMM yang benar.

7. Sejajarkan tepi papan formatter dalam alur di bagian atas dan bawah slot, kemudian sorong kembali papan ke dalam printer. Tekan formatter kuat-kuat sampai Anda mendengar palang formatter menghentak di dalam tempatnya.



8. Hubungkan lagi kabel listrik dan USB atau kabel jaringan kemudian hidupkan printer.
9. Setelah menginstal memori DIMM, lihat [Mengaktifkan memori pada hal. 134](#).

Mengaktifkan memori

Jika Anda telah memasang memori DIMM, atur driver printer agar mengenali memori yang baru ditambahkan.

1. Pada menu **Start** [Mulai], arahkan ke **Settings** [Pengaturan], lalu klik **Printers** atau **Printers and Faxes** [Printer dan Faks].
2. Pilih printer ini, lalu pilih **Properties** [Properti].
3. Pada tab **Configure** [Konfigurasi], klik **More** [Lagi].
4. Dalam kolom **Total Memory** [Total Memori], ketik atau pilih jumlah memori yang sekarang sudah diinstal.
5. Klik **OK**.
6. Ke [Verifikasi penginstalan DIMM pada hal. 134](#).

Verifikasi penginstalan DIMM

Verifikasi apakah DIMM telah diinstal dengan benar dan berfungsi.

1. Hidupkan printer. Periksa, apakah printer berada dalam status **Ready [Siap]** setelah printer melalui urutan startup. Jika muncul pesan kesalahan, DIMM mungkin belum diinstal dengan benar.
2. Cetak halaman konfigurasi. Lihat [Halaman informasi pada hal. 112](#).
3. Periksa bagian Installed Personalities and Options [Karakter yang Dipasang dan Opsi] pada halaman konfigurasi lalu bandingkan dengan halaman konfigurasi yang dicetak sebelum menginstal DIMM.
4. DIMM mungkin tidak diinstal dengan benar. Ulangi prosedur instalasi.

atau

DIMM mungkin rusak. Cobalah DIMM yang baru.

11 Menyelesaikan masalah

- [Daftar periksa mengenai pemecahan masalah yang mendasar](#)
- [Pesan panel kontrol](#)
- [Penyebab umum kemacetan](#)
- [Membebaskan kemacetan](#)
- [Masalah penanganan kertas](#)
- [Halaman tes diagnostik](#)
- [Masalah respons printer](#)
- [Masalah panel kontrol printer](#)
- [Masalah pencetakan berwarna](#)
- [Hasil cetak printer salah](#)
- [Masalah Macintosh](#)
- [Masalah program perangkat lunak](#)
- [Pemecahan masalah kualitas cetak](#)

Daftar periksa mengenai pemecahan masalah yang mendasar

Jika Anda mengalami masalah dengan printer ini, daftar periksa berikut dapat membantu mengidentifikasi penyebab masalah:

- Apakah printer sudah terhubung ke arus listrik?
- Apakah printer sudah dihidupkan?
- Apakah printer dalam status **Ready [Siap]** ?
- Apakah semua kabel yang diperlukan sudah terhubung?
- Apakah ada pesan yang muncul pada panel kontrol?
- Apakah persediaan HP asli yang diinstal?
- Apakah kartrid cetak yang digantikan baru-baru ini dipasang dengan benar dan apakah tab tarik pada kartrid sudah dilepaskan?


Untuk informasi tambahan mengenai instalasi dan pengaturan, lihat panduan persiapan awal printer.

Jika Anda tidak dapat menemukan solusi atas masalah printer dalam panduan ini, kunjungi <http://www.hp.com/support/cljcp3505>

Sejumlah faktor yang mempengaruhi performa printer

Sejumlah faktor mempengaruhi lama waktu yang diperlukan untuk tugas cetak.

- Kecepatan maksimum printer, diukur dalam hitungan halaman per menit (ppm)
- Penggunaan kertas khusus (seperti transparansi, kertas tebal dan kertas ukuran custom)
- Waktu proses dan download printer
- Kompleksitas dan ukuran grafik
- Kecepatan komputer yang digunakan
- Sambungan USB
- Konfigurasi I/O printer
- Besar memori printer yang diinstal
- Sistem operasi dan konfigurasi jaringan (jika berlaku)
- Karakter printer (HP JetReady, PCL, atau PS)

 **CATATAN:** Walaupun memori printer tambahan dapat menyelesaikan masalah memori, meningkatkan cara printer menangani grafik yang kompleks dan meningkatkan waktu download, namun tidak akan meningkatkan kecepatan maksimum printer (nilai ppm).

Pesan panel kontrol

Ada empat jenis pesan panel kontrol yang dapat mengindikasikan status atau masalah printer.

Jenis pesan	Keterangan
Pesan status	Pesan status menggambarkan status printer saat itu. Pesan status ini memberikan informasi tentang pengoperasian normal printer dan tidak memerlukan interaksi untuk menghapusnya. Pesan ini akan berubah sesuai dengan status printer. Bilamana printer telah siap, tidak sibuk, dan tidak ada pesan peringatan yang tertunda, maka pesan status Ready [Siap] muncul jika printer online.
Pesan peringatan	Pesan peringatan memberitahukan tentang kesalahan data dan kesalahan cetak. Biasanya pesan ini muncul bergantian dengan Ready [Siap] atau pesan status dan tetap muncul sampai tombol ✓ ditekan. Sejumlah pesan peringatan dapat dihapus. Jika CLEARABLE WARNINGS [PERINGATAN YANG DAPAT DIHAPUS] disetel ke JOB [PEKERJAAN] pada menu CONFIGURE DEVICE [KONFIGURASI PERANGKAT] printer, maka tugas cetak yang berikutnya akan menghapus pesan ini.
Pesan kesalahan	<p>Pesan kesalahan menginformasikan, bahwa sejumlah tindakan harus dilakukan, seperti menambah kertas atau menangani kemacetan kertas.</p> <p>Beberapa pesan kesalahan terus muncul secara otomatis. Jika AUTO CONTINUE=ON [LANJUT OTOMATIS=AKTIF] sudah diatur dalam menu, printer akan melanjutkan pengoperasian secara normal setelah pesan kesalahan yang berlanjut otomatis muncul selama 10 detik.</p> <p>CATATAN: Menekan tombol apa pun dalam tempo 10 detik kemunculan pesan kesalahan berlanjut otomatis, akan mengesampingkan fitur lanjut otomatis dan fungsi tombol yang akan berlaku. Misalnya, menekan tombol Stop [Berhenti], akan menunda pencetakan dan menawarkan opsi untuk membatalkan tugas cetak.</p>
Pesan kesalahan fatal	Pesan kesalahan fatal menginformasikan tentang kegagalan fungsi perangkat. Beberapa pesan ini dapat dihapus dengan mematikan kemudian menghidupkan kembali printer. Semua pesan ini tidak terpengaruh oleh pengaturan AUTO CONTINUE [LANJUT OTOMATIS] . Jika kesalahan fatal terus berlanjut, printer perlu diservis.

Tabel berikut mencantumkan dan menguraikan pesan panel kontrol.

Pesan panel kontrol	Keterangan	Tindakan yang dianjurkan
<p><Tanggal> <Waktu></p> <p>Untuk mengubah tekan ✓</p> <p>Untuk melewati, tekan STOP [Berhenti]</p>	<p>Printer dilengkapi jam internal yang melacak tanggal dan waktu. Anda diarahkan untuk menyetel tanggal dan waktu yang benar pada saat pertama kali menghidupkan printer.</p>	<p>Tekan ✓ untuk mengubah tanggal dan waktu.</p> <p>Tekan Stop [Berhenti] untuk melewati langkah ini. Anda dapat menyetel tanggal dan waktu pada lain kali dengan menggunakan menu SYSTEM SETUP [PENGATURAN SISTEM].</p> <p>Jika prompt muncul setiap kali Anda menghidupkan printer, berarti, jam tidak bekerja dengan benar. Hubungi dukungan HP.</p>
<p>10.32.YY UNAUTHORIZED SUPPLY [PERSEDIAAN BUKAN ASLI]</p> <p>Unauthorized supply in use [Persediaan bukan asli digunakan]</p> <p>atau dengan</p> <p>Untuk bantuan, tekan ?</p>	<p>Persediaan baru, non-HP sudah diinstal. Pesan akan terus muncul sampai persediaan HP diinstal atau Anda menekan ✓.</p>	<p>Jika Anda yakin telah membeli persediaan HP, silakan mengunjungi http://www.hp.com/go/anticounterfeit.</p> <p>Layanan atau perbaikan yang diperlukan akibat penggunaan persediaan non-HP, tidak termasuk dalam jaminan HP.</p>

Pesan panel kontrol	Keterangan	Tindakan yang dianjurkan
		Untuk melanjutkan pencetakan, tekan ✓ . Penundaan pertama tugas cetak akan dibatalkan.
10.94.YY REMOVE SHIPPING LOCKS FROM ALL CARTRIDGES [LEPASKAN PENGAMAN PENGIRIMAN DARI SEMUA KARTRID]	Sekurangnya ada satu kartrid cetak yang masih dipasang pengaman pengiriman.	<ol style="list-style-type: none"> 1. Keluarkan semua kartrid cetak dan cari pengaman pengiriman pada ujung setiap kartrid. Lepaskan pengaman pengiriman yang masih tertinggal. 2. Pasang kembali kartrid cetak.
10.XX.YY SUPPLY MEMORY ERROR [KESALAHAN MEMORI PERSEDIAAN] Untuk bantuan, tekan ?	Printer tidak dapat membaca atau menulis ke, sedikitnya, satu tag memori kartrid cetak, atau sedikitnya satu tag memori hilang.	<ol style="list-style-type: none"> 1. Buka pintu depan. 2. Keluarkan kartrid cetak kemudian pasang kembali. 3. Tutup pintu depan. 4. Matikan printer kemudian hidupkan kembali. 5. Jika kesalahan berlanjut, hubungi Dukungan HP .
11.XX INTERNAL CLOCK ERROR [KESALAHAN JAM INTERNAL] atau dengan Untuk melanjutkan pencetakan, tekan ✓ .	Jam internal printer tidak bekerja dengan benar. Pencetakan dapat dilanjutkan, tetapi Anda diarahkan untuk menyetel tanggal dan waktu setiap kali Anda menghidupkan printer.	Hubungi dukungan HP.
13.XX.YY DUPLEX JAM INSIDE FRONT DOOR [KEMACETAN DUPEKS DI DALAM PINTU DEPAN] atau dengan Untuk bantuan, tekan ?	Telah terjadi kemacetan di bagian dalam pintu depan.	<p>Buka pintu depan dan bebaskan kemacetan.</p> <p>Lihat Menghapus kemacetan dari baki masukan pada hal. 157.</p> <p>Jika pesan terus berlanjut setelah mengeluarkan semua lembar halaman dan keluar dari Bantuan, hubungi Dukungan HP .</p>
13.XX.YY DUPLEX PATH JAM INSIDE FRONT DOOR [KEMACETAN JALUR DUPEKS DI DALAM PINTU DEPAN] atau dengan Untuk bantuan, tekan ?	Telah terjadi kemacetan di area keluaran dupleks di bagian dalam pintu depan.	<p>Buka pintu depan dan bebaskan kemacetan.</p> <p>Lihat Menghapus kemacetan dari baki masukan pada hal. 157.</p> <p>Jika pesan terus berlanjut setelah mengeluarkan semua lembar halaman dan keluar dari Bantuan, hubungi Dukungan HP .</p>
13.XX.YY FUSER JAM INSIDE TOP COVER [KEMACETAN PELEBUR DI DALAM PENUTUP ATAS] atau dengan Untuk bantuan, tekan ?	Telah terjadi kemacetan dalam pelebur.	<p>Buka penutup atas dan bebaskan kemacetan.</p> <p>PERHATIAN: Pelebur panas. Tunggu 10 menit sampai pelebur menjadi dingin.</p> <p>Lihat Menghapus kemacetan dari baki masukan pada hal. 157.</p> <p>Jika pesan terus berlanjut setelah mengeluarkan semua lembar halaman dan keluar dari Bantuan, hubungi Dukungan HP .</p>
13.XX.YY JAM INSIDE FRONT DOOR [KEMACETAN DI DALAM PINTU DEPAN]	Telah terjadi kemacetan di bagian dalam pintu depan.	Tekan ? untuk bantuan.

Pesan panel kontrol	Keterangan	Tindakan yang dianjurkan
atau dengan Untuk bantuan, tekan ?		atau Lihat Menghapus kemacetan dari baki masukan pada hal. 157. Jika pesan terus berlanjut setelah mengeluarkan semua lembar halaman dan keluar dari Bantuan, hubungi Dukungan HP .
13.XX.YY JAM INSIDE TOP COVER [KEMACETAN DI DALAM PENUTUP ATAS] atau dengan Untuk bantuan, tekan ?	Ada lembar halaman yang macet di bagian bawah penutup depan.	Buka pintu depan dan keluarkan media yang macet.
13.XX.YY JAM IN TRAY 1 [13.XX.YY KEMACETAN DI BAKI 1] atau dengan Clear jam then press [Hilangkan kemacetan kemudian tekan] ✓	Ada lembar halaman yang macet di dalam baki multiguna.	Bebaskan kemacetan, kemudian tekan ✓ . Lihat Menghapus kemacetan dari baki masukan pada hal. 157. Jika pesan terus berlanjut setelah mengeluarkan semua lembar halaman, hubungi Dukungan HP .
13.XX.YY JAM IN TRAY X [13.XX.YY KEMACETAN DI BAKI X] atau dengan Clear jam then press [Hilangkan kemacetan kemudian tekan] ✓	Ada kertas macet di dalam baki 1 atau baki 3.	Bebaskan kemacetan, kemudian tekan ✓ . atau Lihat Menghapus kemacetan dari baki masukan pada hal. 157. Jika pesan terus berlanjut setelah mengeluarkan semua lembar halaman dan keluar dari Bantuan, hubungi Dukungan HP .
13.XX.YY JAM REMOVE TRAY 2 [MACET, LEPASKAN BAKI 2]	Halaman macet dalam baki 2.	Lepaskan baki 2, bebaskan kemacetan kemudian pasang lagi baki 2. Lihat Menghapus kemacetan dari baki masukan pada hal. 157. Jika pesan terus berlanjut setelah mengeluarkan semua lembar halaman, hubungi Dukungan HP .
20 INSUFFICIENT MEMORY [MEMORI TIDAK CUKUP] atau dengan Untuk bantuan, tekan ? Untuk melanjutkan, tekan ✓	Printer telah menerima data dari komputer yang besarnya melebihi kapasitas memori yang tersedia.	1. Tekan ✓ untuk melanjutkan pencetakan. CATATAN: Data akan hilang. 2. Sederhanakan tugas cetak untuk menghindari kesalahan ini. 3. Penambahan memori ke printer memungkinkan pencetakan halaman yang lebih kompleks.

Pesan panel kontrol	Keterangan	Tindakan yang dianjurkan
<p>22 EIO X BUFFER OVERFLOW [PENYANGGA EIO X MELIMPAH]</p> <p>atau dengan</p> <p>Untuk melanjutkan, tekan ✓</p>	<p>Kartu EIO printer dalam slot X telah meluapi buffer I/O-nya sewaktu status sibuk.</p>	<p>1. Tekan ✓ untuk melanjutkan pencetakan.</p> <p>CATATAN: Data akan hilang.</p> <p>2. Jika pesan terus berlanjut, hubungi Dukungan HP .</p>
<p>22 EMBEDDED I/O BUFFER OVERFLOW [PENYANGGA I/O BENAMAN MELIMPAH]</p>	<p>Buffer server cetak terbenam HP Jetdirect telah meluap sewaktu status sibuk.</p>	<p>1. Tekan ✓ untuk melanjutkan pencetakan.</p> <p>CATATAN: Akan terjadi kehilangan data.</p> <p>2. Jika pesan terus berlanjut, hubungi Dukungan HP .</p>
<p>22 USB I/O BUFFER OVERFLOW [PENYANGGA I/O USB MELIMPAH]</p> <p>atau dengan</p> <p>Untuk melanjutkan, tekan ✓</p>	<p>Buffer USB printer telah meluap sewaktu status sibuk.</p>	<p>1. Tekan ✓ untuk melanjutkan pencetakan.</p> <p>CATATAN: Data akan hilang.</p> <p>2. Jika pesan terus berlanjut, hubungi Dukungan HP .</p>
<p>40 EIO X BAD TRANSMISSION [TRANSMISI EIO X BURUK]</p> <p>atau dengan</p> <p>Untuk melanjutkan, tekan ✓</p>	<p>Sambungan dengan kartu di dalam slot EIO sudah terputus.</p>	<p>1. Tekan ✓ untuk melanjutkan pencetakan.</p> <p>CATATAN: Data akan hilang.</p> <p>2. Jika pesan terus berlanjut, hubungi Dukungan HP .</p>
<p>40 EMBEDDED I/O BAD TRANSMISSION [TRANSMISI I/O BENAMAN BURUK]</p> <p>atau dengan</p> <p>Untuk melanjutkan, tekan ✓</p>	<p>Sambungan dengan server cetak terbenam HP Jetdirect sudah terputus.</p>	<p>Tekan ✓ untuk melanjutkan pencetakan.</p>
<p>41.3 UNEXPECTED SIZE IN TRAY X [UKURAN TAK SEMESTINYA DALAM BAKI X]</p> <p>atau dengan</p> <p>LOAD TRAY X <TYPE> <SIZE> [ISI BAKI X <JENIS> <UKURAN>]</p>	<p>Media yang dimasukkan lebih panjang atau lebih pendek pada arah pengumpanan daripada ukuran yang telah dikonfigurasi untuk baki itu.</p>	<p>1. Tekan ✓ untuk mencetak dari baki lain.</p> <p>2. Untuk mencetak dari baki yang sekarang, isi baki dengan ukuran dan jenis yang diindikasikan.</p> <p>Pastikan semua baki telah dikonfigurasi dengan benar sebelum mencetak kembali. Lihat Mengkonfigurasi baki pada hal. 76 untuk informasi lebih lanjut.</p>
<p>41.5 UNEXPECTED TYPE IN TRAY X [JENIS TAK TERDUGA DALAM BAKI X]</p> <p>atau dengan</p> <p>LOAD TRAY X <TYPE> <SIZE> [ISI BAKI X <JENIS> <UKURAN>]</p>	<p>Printer mendeteksi jenis media yang berbeda di dalam baki, dari yang sudah dikonfigurasi.</p>	<p>1. Tekan ✓ untuk mencetak dari baki lain.</p> <p>2. Untuk mencetak dari baki yang sekarang, isi baki dengan ukuran dan jenis yang diindikasikan.</p> <p>Pastikan semua baki telah dikonfigurasi dengan benar sebelum mencetak kembali. Lihat Mengkonfigurasi baki pada hal. 76 untuk informasi lebih lanjut.</p>

Pesan panel kontrol	Keterangan	Tindakan yang dianjurkan
<p>41.X ERROR [KESALAHAN]</p> <p>atau dengan</p> <p>Untuk melanjutkan, tekan ✓</p>	Terjadi kesalahan printer.	<ol style="list-style-type: none"> 1. Tekan ✓ untuk melanjutkan atau tekan ? untuk informasi lebih lanjut. 2. Jika pesan terus berlanjut setelah keluar dari bantuan, matikan printer kemudian hidupkan kembali. 3. Jika pesan terus berlanjut, hubungi Dukungan HP .
<p>49.XXXXX ERROR [KESALAHAN]</p> <p>atau dengan</p> <p>Untuk melanjutkan, matikan dulu kemudian hidupkan</p>	Terjadi kesalahan fatal pada firmware.	<ol style="list-style-type: none"> 1. Matikan printer kemudian hidupkan kembali. 2. Jika pesan terus berlanjut, hubungi Dukungan HP .
<p>50.X FUSER ERROR [KESALAHAN PELEBUR]</p> <p>Untuk bantuan, tekan ?</p>	Telah terjadi kesalahan pelebur.	<ol style="list-style-type: none"> 1. Matikan printer. 2. Periksa apakah pelebur sudah dipasang dengan benar dan berada pada tempatnya. 3. Hidupkan printer. 4. Jika pesan terus berlanjut, hubungi Dukungan HP .
<p>51.XY ERROR [KESALAHAN]</p> <p>atau dengan</p> <p>Untuk melanjutkan, matikan dulu kemudian hidupkan</p>	Terjadi kesalahan printer.	<ol style="list-style-type: none"> 1. Tekan ✓ untuk melanjutkan pencetakan. 2. Jika pesan terus berlanjut, matikan printer kemudian hidupkan kembali. 3. Jika pesan terus berlanjut, hubungi Dukungan HP .
<p>52.XY ERROR [KESALAHAN]</p> <p>atau dengan</p> <p>Untuk melanjutkan, matikan dulu kemudian hidupkan</p>	Terjadi kesalahan printer.	<ol style="list-style-type: none"> 1. Tekan ✓ untuk melanjutkan pencetakan. 2. Jika pesan terus berlanjut, matikan printer kemudian hidupkan kembali. 3. Jika pesan terus berlanjut, hubungi Dukungan HP .
<p>53.10.01 ERROR UNSUPPORTED RAM</p>	DIMM memori bukan merupakan DIMM yang didukung.	Instal DIMM terdukung.
<p>54.XX ERROR [KESALAHAN]</p>	Telah terjadi kesalahan perintah printer.	<ol style="list-style-type: none"> 1. Matikan printer kemudian hidupkan kembali. 2. Jika pesan terus berlanjut, hubungi Dukungan HP .
<p>57.XX PRINTER ERROR [KESALAHAN PRINTER]</p> <p>atau dengan</p> <p>Untuk melanjutkan, matikan dulu kemudian hidupkan</p>	Telah terjadi kesalahan pada kipas printer.	<ol style="list-style-type: none"> 1. Matikan printer kemudian hidupkan kembali. 2. Jika pesan terus berlanjut, hubungi Dukungan HP .

Pesan panel kontrol	Keterangan	Tindakan yang dianjurkan
<p>59.XY ERROR [KESALAHAN]</p> <p>atau dengan</p> <p>Untuk melanjutkan, matikan dulu kemudian hidupkan</p>	<p>Telah terjadi kesalahan pada motor printer.</p>	<ol style="list-style-type: none"> 1. Matikan printer kemudian hidupkan kembali. 2. Jika pesan terus berlanjut, hubungi Dukungan HP . <p>CATATAN: Mungkin, pesan ini pun muncul jika unit transfer tidak ada atau tidak diinstal dengan benar. Pastikan unit transfer sudah dipasang dengan benar.</p>
<p>62 NO SYSTEM [TIDAK ADA SISTEM]</p>	<p>Sistem tidak ditemukan.</p>	<ol style="list-style-type: none"> 1. Matikan printer kemudian hidupkan kembali. 2. Jika pesan terus berlanjut, hubungi Dukungan HP .
<p>68.X PERMANENT STORAGE FULL [PENYIMPANAN PERMANEN PENUH]</p> <p>atau dengan</p> <p>Untuk melanjutkan, tekan ✓</p>	<p>Perangkat penyimpanan non-volatile [tidak mudah berubah] sudah penuh. Tekan ✓ untuk menghapus pesan. Pencetakan dapat dilanjutkan, tetapi bisa jadi mengakibatkan perilaku printer yang tidak terduga.</p> <p>Keterangan X</p> <p>1 Removable Disk [bisa lepas-pasang] (flash atau hard)</p> <p>0 Onboard NVRAM</p>	<ol style="list-style-type: none"> 1. Tekan ✓ untuk melanjutkan pencetakan. 2. Untuk error [kesalahan] 68.0, matikan printer kemudian hidupkan kembali. 3. Jika error [kesalahan] 68.0 terus berlanjut, hubungi Dukungan HP . 4. Untuk error [kesalahan] 68.1, gunakan perangkat lunak HP Web Jetadmin untuk menghapus file dari drive disk. 5. Jika error [kesalahan] 68.1 terus berlanjut, hubungi Dukungan HP .
<p>68.X PERMANENT STORAGE WRITE FAIL [TULIS PENYIMPANAN PERMANEN GAGAL]</p> <p>atau dengan</p> <p>Untuk melanjutkan, tekan ✓</p>	<p>Perangkat penyimpanan non-volatile [tidak mudah berubah] sudah penuh. Tekan ✓ untuk menghapus pesan. Pencetakan dapat dilanjutkan, tetapi bisa jadi mengakibatkan perilaku printer yang tidak terduga.</p> <p>Keterangan X</p> <p>0 Onboard NVRAM</p> <p>1 Removable disk [bisa lepas-pasang]</p>	<ol style="list-style-type: none"> 1. Tekan ✓ untuk melanjutkan pencetakan. 2. Jika masalah terus berlanjut, hubungi Dukungan HP .
<p>68.X STORAGE ERROR SETTINGS CHANGED [PENGATURAN KESALAHAN PENYIMPANAN BERUBAH]</p> <p>atau dengan</p> <p>Untuk melanjutkan, tekan ✓</p>	<p>Satu atau lebih dari satu pengaturan printer yang disimpan dalam perangkat penyimpanan non-volatile [tidak mudah berubah] tidak berlaku dan sudah disetel ulang ke standar pabrik. Tekan ✓ untuk menghapus pesan. Pencetakan dapat dilanjutkan, tetapi bisa jadi mengakibatkan perilaku printer yang tidak terduga.</p>	<ol style="list-style-type: none"> 1. Tekan ✓ untuk melanjutkan pencetakan. 2. Matikan printer kemudian hidupkan kembali. 3. Jika pesan terus berlanjut, hubungi Dukungan HP .
<p>79.XXXX ERROR [KESALAHAN]</p> <p>atau dengan</p> <p>Untuk melanjutkan, matikan dulu kemudian hidupkan</p>	<p>Terjadi kesalahan fatal pada hardware.</p>	<ol style="list-style-type: none"> 1. Matikan printer kemudian hidupkan kembali. 2. Jika masalah terus berlanjut, hubungi Dukungan HP .

Pesan panel kontrol	Keterangan	Tindakan yang dianjurkan
8X.YYYY EIO ERROR	Kartu aksesori EIO mengalami kesalahan yang fatal.	<ol style="list-style-type: none"> 1. Matikan printer kemudian hidupkan kembali. 2. Jika masalah terus berlanjut, hubungi Dukungan HP .
8X.YYYY EMBEDDED JETDIRECT ERROR	Server cetak terbenam HP Jetdirect mengalami kesalahan yang fatal.	<ol style="list-style-type: none"> 1. Matikan printer kemudian hidupkan kembali. 2. Jika masalah terus berlanjut, hubungi Dukungan HP .
Access Denied MENU LOCKED [Akses ditolak MENU DIKUNCI]	Administrator printer sudah mengaktifkan mekanisme pengamanan panel kontrol. Anda tidak dapat memodifikasi pengaturan panel kontrol dalam keadaan ini. Pesan menghilang setelah beberapa detik dan printer kembali ke status Ready [Siap] atau BUSY [SIBUK] .	Hubungi administrator printer untuk mengubah pengaturan.
ACTION NOT CURRENTLY AVAILABLE ON TRAY X [TINDAKAN SAAT INI TIDAK TERSEDIA PADA BAKI X] atau dengan Tray size cannot be ANY SIZE/ANY CUSTOM [Ukuran baki tidak dapat dijadikan ANY SIZE/ANY CUSTOM]	Anda sedang mencoba menyetel registrasi dupleks untuk baki yang dikonfigurasi untuk ANY SIZE [UKURAN APA PUN] atau ANY CUSTOM [CUSTOM APA PUN] . Registrasi dupleks tidak tersedia apabila ukuran baki disetel ke salah satu pengaturan ini.	Ubah pengaturan ukuran untuk baki.
BAD DUPLEXER CONNECTION [SAMBUNGAN DUPLEXER BURUK] atau dengan To continue turn off then on [Untuk melanjutkan, matikan dulu kemudian hidupkan]	Duplexer tidak terpasang dengan benar.	Matikan printer kemudian hidupkan kembali untuk melanjutkan.
Calibrating... [Mengkalibrasi...]	Printer melakukan kalibrasi.	Tidak memerlukan tindakan.
Canceling... <JOB NAME> [Membatalkan... <NAMA PEKERJAAN>]	Printer sedang dalam proses pembatalan tugas. Pesan tersebut akan terus muncul selama tugas cetak sedang dihentikan, jalur kertas terhenti dan data masuk yang tertinggal pada kanal data aktif akan diterima kemudian dibuang.	Tidak memerlukan tindakan.
Checking paper path [Memeriksa jalur kertas]	Mesin sedang memutar rol untuk memeriksa kemungkinan kemacetan kertas.	Tidak memerlukan tindakan.
Checking printer [Memeriksa printer]	Mesin sedang menjalankan pengujian internal.	Tidak memerlukan tindakan.
CHOSEN PERSONALITY NOT AVAILABLE [KARAKTER PILIHAN TIDAK TERSEDIA] atau dengan Untuk melanjutkan, tekan ✓	Printer menerima permintaan karakter yang tidak terdapat dalam printer. Tugas cetak dibatalkan dan tidak ada halaman yang dicetak.	<ol style="list-style-type: none"> 1. Tekan ✓ untuk melanjutkan pencetakan. 2. Coba driver yang lain.
Cleaning... [Membersihkan...]	Printer sedang memproses halaman pembersihan.	Tidak memerlukan tindakan.

Pesan panel kontrol	Keterangan	Tindakan yang dianjurkan
CLEANING DISK X% COMPLETE [PEMBERSIHAN DISK X% SELESAI] atau dengan DO NOT POWER OFF [JANGAN DIMATIKAN]	Disk memori sedang dibersihkan. Proses ini bisa berlangsung hingga satu jam. Selama waktu ini, tidak ada pekerjaan yang dapat dicetak.	Jangan matikan printer. Tunggu sampai proses tuntas. Printer secara otomatis memulai kembali sesuai proses pembersihan.
Clearing event log [Menghapus log aktivitas]	Pesan ini muncul sewaktu log aktivitas dibersihkan. Kemudian, printer kembali ke menu SERVICE [SERVIS] .	Tidak memerlukan tindakan.
Clearing paper path [Membersihkan jalur kertas]	Printer macet atau mendeteksi media yang salah tempat. Printer sedang berusaha mengeluarkan halaman yang macet secara otomatis.	Tidak memerlukan tindakan.
CLOSE TOP COVER AND FRONT DOOR [TUTUP PENUTUP ATAS DAN PINTU DEPAN]	Penutup atas dan pintu depan harus ditutup.	Tutup penutup atas dan pintu depan
CODE CRC ERROR	Telah terjadi kesalahan sewaktu meng-upgrade firmware.	<ol style="list-style-type: none"> 1. Instal ulang firmware. 2. Jika masalah terus berlanjut, hubungi Dukungan HP .
COLOR RFU FAILED [WARNA RFU GAGAL]	Telah terjadi kesalahan sewaktu meng-upgrade firmware.	<ol style="list-style-type: none"> 1. Instal ulang firmware. 2. Jika masalah terus berlanjut, hubungi Dukungan HP .
Creating...CLEANING PAGE [Membuat ...HALAMAN PEMBERSIHAN]	Printer sedang mencetak halaman pembersihan. Printer kembali ke status Ready [Siap] setelah halaman pembersihan dicetak.	<ol style="list-style-type: none"> 1. Masukkan kertas pembersihan ke dalam baki 1. 2. Tekan Menu. 3. Pilih PRINT QUALITY [KUALITAS CETAK], kemudian tekan ✓. 4. Pilih PROCESS CLEANING PAGE [PROSES HALAMAN PEMBERSIHAN], kemudian tekan ✓.
DATA RECEIVED [DATA DITERIMA] atau dengan Ready [Siap]	Printer menerima data dan sedang menunggu pengumpanan selebar kertas. Apabila printer menerima file lainnya, pesan tersebut harus hilang. Printer sedang diistirahatkan.	Jika printer sedang menunggu pengumpanan formulir, tekan ✓ untuk melanjutkan. Jika printer diistirahatkan, tekan Stop [Berhenti] untuk melanjutkan.
Event Log Empty [Log Aktivitas Kosong]	SHOW EVENT LOG [TUNJUKKAN LOG AKTIVITAS] dipilih dari panel kontrol, dan log aktivitas kosong.	Tidak memerlukan tindakan.
GENUINE HP SUPPLIES DESIGNED FOR <PROD> [PERSEDIAAN HP ASLIDIDESAIN UNTUK <PROD>] atau dengan Ready [Siap]	Persediaan HP asli ini tidak didesain untuk printer ini dan tidak didukung. Printer dapat mencetak dengan persediaan ini, tetapi kualitas cetak bisa jadi terpengaruh.	Ganti persediaan ini dengan persediaan HP asli yang didesain untuk printer ini.
Genuine HP supplies installed [Persediaan HP asli diinstal]	Kartrid HP baru telah dipasang. Printer kembali ke status Ready [Siap] setelah kira-kira 10 detik.	Tidak memerlukan tindakan.

Pesan panel kontrol	Keterangan	Tindakan yang dianjurkan
Incorrect [Keliru]	Nomor PIN salah.	Hubungi administrator jaringan.
INCORRECT <COLOR> CARTRIDGE [WARNA <KARTRID> KELIRU] atau dengan Untuk bantuan, tekan ?	Kartrid warna dipasang dalam slot yang salah.	Tekan ? untuk bantuan. atau Lihat Mengganti kartrid cetak pada hal. 126 untuk informasi lebih lanjut.
INCORRECT SUPPLIES [PERSEDIAAN KELIRU] Untuk status, tekan ✓	Dua atau lebih kartrid cetak dipasang dalam slot yang salah.	Tekan ✓ kemudian tekan ? untuk bantuan. atau Lihat Mengganti persediaan dan komponen pada hal. 126 untuk informasi lebih lanjut.
INFLATE FAILURE [KEGAGALAN INFLATE]	Telah terjadi kesalahan sewaktu meng-upgrade firmware.	<ol style="list-style-type: none"> 1. Instal ulang firmware. 2. Jika masalah terus berlanjut, hubungi Dukungan HP .
Initializing [Menginisialisasi]	Pesan ini muncul apabila printer dihidupkan dan memulai inialisasi.	Tidak memerlukan tindakan.
Initializing permanent storage [Menginisialisasi penyimpanan permanen]	Pesan ini muncul apabila printer dihidupkan untuk menunjukkan, bahwa penyimpanan permanen sedang diinisialisasi.	Tidak memerlukan tindakan.
INSERT OR CLOSE TRAY XX [MASUKKAN ATAU TUTUP BAKI XX]	Baki terbuka dan printer sedang mencoba mencetak dari baki yang lain.	Tutup baki yang diindikasikan agar pencetakan dapat dilanjutkan.
INSTALL <COLOR> CARTRIDGE [INSTAL <KARTRID> WARNA] atau dengan Untuk bantuan, tekan ?	Kartrid tidak dipasang atau tidak terpasang dengan benar dalam printer.	Tekan ? untuk bantuan. atau Lihat Mengganti kartrid cetak pada hal. 126 untuk informasi lebih lanjut.
INSTALL FUSER [INSTAL PELEBUR] Untuk bantuan, tekan ?	Fuser tidak dipasang atau tidak terpasang dengan benar dalam printer.	Tekan ? untuk bantuan. atau Hubungi HP Customer Support [Dukungan Pelanggan HP] atau HP service provider [Penyedia layanan HP] yang resmi.
INSTALL SUPPLIES [INSTAL PERSEDIAAN] Untuk status, tekan ✓	Dua kartrid atau lebih dari dua kartrid yang tidak ada.	Pasanglah kartid yang hilang. Tekan ✓ kemudian tekan ? untuk bantuan. atau Lihat Pedoman penggantian persediaan pada hal. 126 untuk informasi lebih lanjut.
INSUFFICIENT MEMORY TO LOAD FONTS/DATA [MEMORI TIDAK CUKUP UNTUK MEMUATKAN FONT/DATA]	Pesan ini muncul bergantian dengan nama perangkat penyimpanan. Perangkat penyimpanan tidak memiliki memori yang cukup untuk memuatkan font atau data yang lain.	Tekan ✓ untuk melanjutkan pencetakan tanpa menggunakan data. Untuk menyelesaikan masalah, tingkatkan jumlah memori perangkat. Tekan ? untuk informasi selengkapnya.

Pesan panel kontrol	Keterangan	Tindakan yang dianjurkan
KERANJANG STANDAR ATAS PENUH atau dengan Remove all paper from bin [Keluarkan semua kertas dari keranjang]	Keranjang keluaran sudah penuh. Pencetakan tidak dapat dilanjutkan..	Kosongkan dulu keranjang keluaran. Pencetakan akan dilanjutkan kembali secara otomatis.
Loading program X [Memuatkan program X] atau dengan DO NOT POWER OFF [JANGAN DIMATIKAN]	Program dan font dapat disimpan pada sistem file printer dan disimpan ke dalam RAM saat printer dihidupkan. Angka X akan menentukan nomor urut untuk menandai program yang sedang dipanggil.	Tidak memerlukan tindakan.
LOAD TRAY X <TYPE> <SIZE> [ISI BAKI X <JENIS> <UKURAN>] atau dengan To use another tray press [Untuk menggunakan baki yang lain, tekan] ✓	Baki X kosong atau dikonfigurasi untuk jenis dan ukuran yang berbeda dari yang ditetapkan dalam pekerjaan.	Tekan ? untuk bantuan. atau Tekan ✓ untuk mencetak dari baki lain. Lihat Mengkonfigurasi baki pada hal. 76 untuk informasi lebih lanjut.
LOAD TRAY X <TYPE> <SIZE> [ISI BAKI X <JENIS> <UKURAN>] atau dengan Untuk bantuan, tekan ?	Baki X kosong atau dikonfigurasi untuk jenis dan ukuran yang berbeda dari yang ditetapkan dalam pekerjaan. Tidak ada baki lain yang tersedia.	Tekan ? untuk bantuan. atau Lihat Mengkonfigurasi baki pada hal. 76 untuk informasi lebih lanjut.
MANUALLY FEED <TYPE> <SIZE> [PENGUMPANAN MANUAL <JENIS> <UKURAN>] atau dengan To use another tray press [Untuk menggunakan baki yang lain, tekan] ✓	Tidak ada media di dalam baki 1, dan tugas cetak memerlukan jenis dan ukuran tertentu yang tersedia dalam baki yang lain.	Tekan ✓ untuk mencetak dari baki lain. Lihat Mengkonfigurasi baki pada hal. 76 untuk informasi lebih lanjut. atau Tekan ? untuk bantuan.
MANUALLY FEED <TYPE> <SIZE> [PENGUMPANAN MANUAL <JENIS> <UKURAN>] atau dengan Untuk bantuan, tekan ?	Baki 1 kosong dan tidak ada baki lain yang tersedia.	Muatkan media ke dalam baki 1, dan tekan ✓ untuk melanjutkan. Tekan ? untuk bantuan. atau Lihat Mengkonfigurasi baki pada hal. 76 untuk informasi lebih lanjut.
MANUALLY FEED <TYPE> <SIZE> [PENGUMPANAN MANUAL <JENIS> <UKURAN>] atau dengan Untuk melanjutkan, tekan ✓	Media ada dalam baki 1, tetapi tugas cetak memerlukan jenis dan ukuran tertentu yang sekarang tidak tersedia.	Tekan ✓ untuk mencetak dari baki lain. atau Tekan ? untuk bantuan. atau Lihat Mengkonfigurasi baki pada hal. 76 untuk informasi lebih lanjut.
MANUALLY FEED OUTPUT STACK [TUMPUKAN KELUARAN PENGUMPANAN MANUAL]	Sisi pertama buku petunjuk untuk tugas cetak 2-sisi sudah dicetak dan printer sedang istirahat sampai tumpukan hasil cetak sudah disisipkan kembali.	Ambil tumpukan hasil cetak dari keranjang keluaran, kemudian masukkan kembali ke dalam baki 1 untuk mencetak sisi kedua pada

Pesan panel kontrol	Keterangan	Tindakan yang dianjurkan
atau dengan Kemudian tekan ✓ untuk mencetak sisi kedua		tugas cetak 2-sisi. Tekan ✓ untuk melanjutkan.
MEM TEST FAILURE REPLACE DIMM 1 [UJI MEM GAGAL, GANTI DIMM 1]	DIMM memori gagal.	Instal DIMM memori yang didukung.
Moving solenoid [Menggerakkan solenoid] atau dengan Untuk keluar, tekan tombol STOP	Printer sedang menguji solenoid.	Tidak memerlukan tindakan.
NON HP SUPPLY INSTALLED [PERSEDIAAN NON HP DIINSTAL] atau dengan Untuk bantuan, tekan ?	Persediaan baru, non-HP sudah diinstal. Pesan akan terus muncul sampai persediaan HP diinstal atau Anda menekan ✓.	Jika Anda yakin telah membeli persediaan HP, silakan mengunjungi www.hp.com/go/anticounterfeit . Layanan atau perbaikan yang diperlukan sebagai akibat penggunaan persediaan non-HP yang tidak termasuk dalam jaminan HP. Untuk melanjutkan pencetakan, tekan ✓.
NON HP SUPPLY IN USE [PERSEDIAAN NON HP DIGUNAKAN] atau dengan Ready [Siap]	Printer mendeteksi bahwa persediaan non-HP saat ini terinstal tetapi ✓ (kesampingkan), sudah ditekan.	Jika Anda yakin telah membeli persediaan HP, silakan mengunjungi www.hp.com/go/anticounterfeit . Layanan atau perbaikan yang diperlukan sebagai akibat penggunaan persediaan non-HP yang tidak termasuk dalam jaminan HP.
ORDER <COLOR> CARTRIDGE [MEMESAN <KARTRID> WARNA] atau dengan Ready [Siap]	Kartrid cetak yang diidentifikasi, mendekati akhir masa pakainya. Printer sudah siap dan akan melanjutkan pencetakan untuk perkiraan jumlah halaman yang ditunjukkan.	Memesan kartrid cetak yang diindikasikan. Pencetakan akan berlanjut sampai REPLACE <COLOR> CARTRIDGE [MENGANTI <KARTRID> WARNA] muncul. CATATAN: Perkiraan sisa halaman berdasarkan pada cakupan halaman historis yang menggunakan persediaan ini. Lihat Persediaan dan aksesori pada hal. 189 untuk informasi lebih lanjut. CATATAN: Untuk mencegah kemunculan pesan ini, dalam menu SYSTEM SETUP [PENGATURAN SISTEM] , setel ORDER AT [MEMESAN DI] ke 0%.
ORDER SUPPLIES [PESAN PERSEDIAAN.] atau dengan Ready [Siap]	Ada lebih dari satu komponen persediaan yang hampir habis.	<ol style="list-style-type: none">1. Tekan ✓ untuk mengetahui persediaan mana yang harus dipesan.2. Memesan persediaan. Pencetakan akan berlanjut sampai REPLACE SUPPLIES [MENGANTI PERSEDIAAN] muncul. atau Tekan ? untuk bantuan.

Pesan panel kontrol	Keterangan	Tindakan yang dianjurkan
		Lihat Persediaan dan aksesoris pada hal. 189 untuk informasi lebih lanjut.
PAPER PATH JAM FRONT DOOR [KEMACETAN JALUR KERTAS PINTU DEPAN] atau dengan Untuk bantuan, tekan ?	Ada lembar halaman yang macet di jalur kertas.	Buka pintu depan dan keluarkan media yang macet.
Paused [Jeda] atau dengan To return to Ready press the STOP key [Untuk kembali ke Ready [Siap], tekan tombol STOP]	Printer dihentikan sementara.	Tekan Stop [Berhenti] untuk melanjutkan kembali pencetakan.
Performing... PAPER PATH TEST [Melakukan ... UJI JALUR KERTAS]	Printer sedang melakukan pengujian jalur kertas.	Tidak memerlukan tindakan.
Performing upgrade [Melakukan upgrade]	Proses upgrade firmware sedang berlangsung.	Tidak memerlukan tindakan. Jangan matikan printer.
Printing... CONFIGURATION [Mencetak ... KONFIGURASI]	Printer sedang membuat halaman konfigurasi. Printer akan kembali ke status Ready [Siap] apabila halaman sudah dicetak.	Tidak memerlukan tindakan.
Printing... DEMO PAGE [Mencetak ... HALAMAN DEMO]	Printer sedang membuat halaman demo. Printer akan kembali ke status Ready [Siap] apabila halaman sudah dicetak.	Tidak memerlukan tindakan.
Printing... DIAGNOSTICS PAGE [Mencetak ... HALAMAN DIAGNOSTIK]	Printer sedang membuat halaman diagnostik. Printer akan kembali ke status Ready [Siap] apabila halaman sudah dicetak.	Tidak memerlukan tindakan.
Printing... EVENT LOG [Mencetak ... LOG AKTIVITAS]	Printer sedang membuat halaman log aktivitas. Printer akan kembali ke status Ready [Siap] apabila halaman sudah dicetak.	Tidak memerlukan tindakan.
Printing... FILE DIRECTORY [Mencetak ... DIREKTORI FILE]	Printer sedang membuat halaman direktori penyimpanan massal. Printer akan kembali ke status Ready [Siap] apabila halaman sudah dicetak.	Tidak memerlukan tindakan.
Printing... FONT LIST [Mencetak ... DAFTAR FONT]	Printer sedang membuat daftar jenis huruf untuk karakter PCL atau PS. Printer akan kembali ke status Ready [Siap] apabila halaman sudah dicetak.	Tidak memerlukan tindakan.
Printing... MENU MAP [Mencetak ... PETA MENU]	Printer sedang membuat peta menu printer. Printer akan kembali ke status Ready [Siap] apabila halaman sudah dicetak.	Tidak memerlukan tindakan.
Printing... PQ troubleshooting [Mencetak ... pemecahan masalah PQ]	Printer sedang membuat halaman tentang pemecahan masalah kualitas cetak. Printer akan kembali ke status Ready [Siap] apabila halaman sudah dicetak.	Ikuti petunjuk pada halaman yang dicetak.
Printing... REGISTRATION PAGE [Mencetak ... HALAMAN PENDAFTARAN]	Printer sedang membuat halaman registrasi. Printer akan kembali ke menu SET	Ikuti petunjuk pada halaman yang dicetak.

Pesan panel kontrol	Keterangan	Tindakan yang dianjurkan
	REGISTRATION [ATUR PENDAFTARAN] apabila halaman sudah dicetak.	
Printing... RGB SAMPLES [Mencetak ... SAMPEL RGB]	Printer sedang membuat halaman contoh RGB. Printer akan kembali ke status Ready [Siap] apabila halaman sudah dicetak.	Tidak memerlukan tindakan.
Printing... SUPPLIES STATUS [Mencetak ... STATUS PERSEDIAAN]	Printer sedang membuat halaman status persediaan. Printer akan kembali ke status Ready [Siap] apabila halaman sudah dicetak.	Tidak memerlukan tindakan.
Printing... USAGE PAGE [Mencetak ... HALAMAN PENGGUNAAN]	Printer sedang membuat halaman pemakaian. Printer akan kembali ke status Ready [Siap] online apabila halaman sudah dicetak.	Tidak memerlukan tindakan.
PRINTING STOPPED [PENCETAKAN DIHENTIKAN] Untuk melanjutkan, tekan ✓	Pesan ini muncul apabila Print/Stop test [uji Cetak/Berhenti] sedang berjalan dan waktunya sudah habis.	Tekan ✓ untuk melanjutkan pencetakan.
Processing... [Memproses...]	Printer sedang memproses tugas cetak, namun belum mulai mengambil halaman. Apabila media mulai bergerak, pesan ini digantikan oleh pesan yang mengindikasikan baki mana yang digunakan untuk tugas cetak ini.	Tidak memerlukan tindakan.
Processing... from tray<X> [Memproses... dari baki<X>]	Printer secara aktif memproses tugas cetak dari baki yang telah ditentukan.	Tidak memerlukan tindakan.
PROCESSING DUPLEX JOB [MEMPROSES PEKERJAAN DUPEKS] atau dengan Do not grab paper until job completes [Jangan menarik kertas sampai pekerjaan selesai]	Sewaktu pencetakan dupleks, kertas akan muncul sesaat sebelum ditarik kembali ke dalam printer.	Jangan mengambil lembar halaman sampai lembar halaman itu berada di dalam keranjang keluaran.
RAM DISK DEVICE FAILURE [KEGAGALAN PERANGKAT DISK RAM] atau dengan Ready [Siap] Untuk menghapus, tekan ✓	Disk RAM gagal.	<ol style="list-style-type: none"> 1. Pencetakan dapat dilanjutkan untuk tugas cetak yang tidak memerlukan disk RAM. 2. Untuk menghilangkan pesan ini dari layar, tekan ✓.
RAM DISK FILE OPERATION FAILED [OPERASI FILE DISK RAM GAGAL] atau dengan Ready [Siap] Untuk menghapus, tekan ✓	Printer menerima perintah sistem file PJL yang mencoba untuk menjalankan pengoperasian non-logis (misalnya, untuk men-download file ke direktori yang tidak ada).	<ol style="list-style-type: none"> 1. Pencetakan dapat dilanjutkan. 2. Untuk menghilangkan pesan ini dari layar, tekan ✓. 3. Jika pesan tersebut muncul kembali, mungkin ada masalah pada program perangkat lunak.

Pesan panel kontrol	Keterangan	Tindakan yang dianjurkan
<p>RAM DISK FILE SYSTEM IS FULL [SISTEM FILE DISK RAM PENUH]</p> <p>atau dengan</p> <p>Ready [Siap]</p> <p>Untuk menghapus, tekan ✓</p>	<p>Printer menerima perintah sistem file PJJ yang mencoba untuk menyimpan sesuatu pada sistem file, tetapi sistem file tersebut penuh.</p>	<ol style="list-style-type: none"> Gunakan perangkat lunak HP Web Jetadmin untuk menghapus file dari memori disk RAM dan coba lagi. Untuk menghilangkan pesan ini dari layar, tekan ✓.
<p>RAM DISK IS WRITE PROTECTED [DISK RAM TERPROTEKSI TULIS]</p> <p>atau dengan</p> <p>Ready [Siap]</p> <p>Untuk menghapus, tekan ✓</p>	<p>Sistem file dilindungi dan tidak akan ada file baru yang dapat ditulis ke dalamnya.</p>	<ol style="list-style-type: none"> Agar dapat menulis ke memori disk RAM, gunakanlah HP Web Jetadmin untuk mematikan proteksi tulis. Untuk menghilangkan pesan ini dari layar, tekan ✓.
<p>RAM DISK X Initializing [RAM DISK X mulai aktif]</p> <p>atau dengan</p> <p>DO NOT POWER OFF [JANGAN DIMATIKAN]</p>	<p>Disk RAM yang baru dipasang dalam slot X mulai aktif.</p>	<p>Tidak memerlukan tindakan.</p>
<p>Receiving upgrade [Menerima upgrade]</p>	<p>Proses upgrade firmware sedang berlangsung.</p>	<p>Jangan matikan printer sampai printer kembali ke Ready [Siap].</p>
<p>REMOVE ALL PRINT CARTRIDGES [KELUARKAN SEMUA KARTRID CETAK.]</p> <p>atau dengan</p> <p>Untuk keluar, tekan tombol STOP</p>	<p>Printer sedang menjalankan component test [uji komponen].</p>	<p>Keluarkan semua kartrid cetak.</p> <p>Setelah diagnosis selesai, pasang kembali semua kartrid cetak.</p>
<p>REMOVE AT LEAST ONE PRINT CARTRIDGE [KELUARKAN SEKURANGNYA SATU KARTRID CETAK]</p> <p>atau dengan</p> <p>Untuk keluar, tekan tombol STOP</p>	<p>Printer sedang melakukan disable cartridge check [menonaktifkan pemeriksaan kartrid] atau component test [uji komponen].</p>	<p>Keluarkan satu kartrid cetak.</p> <p>Setelah pengujian selesai, pasang kembali kartrid cetak.</p>
<p>REPLACE <COLOR> CARTRIDGE [MENGANTI <KARTRID> WARNA]</p> <p>atau dengan</p> <p>Untuk bantuan, tekan ?</p>	<p>Kartrid cetak telah mencapai akhir masa pakainya. Pencetakan tidak akan dilanjutkan sampai kartrid dipasang kembali.</p>	<p>Tekan ? untuk bantuan.</p> <p>Lihat Mengganti kartrid cetak pada hal. 126 atau Mengganti persediaan dan komponen pada hal. 126 untuk informasi lebih lanjut.</p> <p>Lihat Persediaan dan aksesori pada hal. 189 untuk informasi lebih lanjut.</p>
<p>REPLACE <COLOR> CARTRIDGE [MENGANTI <KARTRID> WARNA]</p> <p>atau dengan</p> <p>Untuk melanjutkan, tekan ✓</p>	<p>Kartrid cetak yang ditentukan mendekati akhir masa pakai dan pengaturan REPLACE SUPPLIES [MENGANTI PERSEDIAAN] dalam SYSTEM SETUP [PENGATURAN SISTEM] disetel ke BERHENTI PADA LOW [RENDAH]. Untuk mengesampingkan, tekan ✓.</p>	<ol style="list-style-type: none"> Memesan kartrid cetak. Tekan ✓ untuk melanjutkan pencetakan. <p>atau</p> <p>Tekan ? untuk bantuan.</p> <p>Lihat Persediaan dan aksesori pada hal. 189 untuk informasi lebih lanjut.</p>

Pesan panel kontrol	Keterangan	Tindakan yang dianjurkan
REPLACE SUPPLIES [MENGANTI PERSEDIAAN] atau dengan Untuk melanjutkan, tekan ✓	Lebih dari satu item persediaan hampir habis, dan pengaturan REPLACE SUPPLIES [MENGANTI PERSEDIAAN] dalam SYSTEM SETUP [PENGATURAN SISTEM] disetel ke BERHENTI PADA LOW [RENDAH] .	<ol style="list-style-type: none"> 1. Tekan Menu dan navigasikan ke menu SUPPLIES STATUS [STATUS PERSEDIAAN] untuk mengidentifikasi persediaan mana yang harus dipesan. 2. Memesan persediaan. 3. Tekan ✓ untuk melanjutkan pencetakan. Lihat Persediaan dan aksesori pada hal. 189 untuk informasi lebih lanjut.
REPLACE SUPPLIES [MENGANTI PERSEDIAAN] atau dengan Untuk status, tekan ✓	Sekurangnya ada dua kartrid cetak yang sudah habis dan perlu diganti.	<ol style="list-style-type: none"> 1. Tekan ✓ untuk mengetahui persediaan mana yang harus dipesan. 2. Tekan ? untuk bantuan. Lihat Mengganti persediaan dan komponen pada hal. 126 untuk informasi lebih lanjut. Lihat Persediaan dan aksesori pada hal. 189 untuk informasi lebih lanjut.
REPLACE SUPPLIES [MENGANTI PERSEDIAAN] Override in use [Pengesampingan digunakan] atau dengan Ready [Siap]	Sekurangnya ada satu kartrid cetak yang sudah habis, tetapi pencetakan tetap berlanjut. Masalah kualitas cetak bisa terjadi.	<ol style="list-style-type: none"> 1. Tekan ✓ untuk mengetahui persediaan mana yang harus dipesan. 2. Memesan persediaan yang diindikasikan. Lihat Persediaan dan aksesori pada hal. 189 untuk informasi lebih lanjut.
REPLACE SUPPLIES [MENGANTI PERSEDIAAN] Using black only [Hanya menggunakan hitam] atau dengan Ready [Siap]	Sekurangnya ada satu kartrid cetak warna yang sudah habis. Pencetakan dapat dilanjutkan, tetapi hanya menggunakan kartrid cetak hitam.	<ol style="list-style-type: none"> 1. Tekan ✓ untuk mengetahui persediaan mana yang harus dipesan. 2. Memesan persediaan yang diindikasikan. Lihat Persediaan dan aksesori pada hal. 189 untuk informasi lebih lanjut.
Request accepted please wait [Permintaan diterima, mohon tunggu]	Printer telah menerima permintaan untuk mencetak halaman internal, namun tugas cetak yang sedang aktif harus selesai dulu sebelum halaman internal akan dicetak.	Tidak memerlukan tindakan.
Resend upgrade [Kirim ulang upgrade]	Upgrade firmware tidak berhasil.	Coba upgrade lagi.
Restoring... [Memulihkan ...]	Printer sedang mengembalikan pengaturan.	Tidak memerlukan tindakan.
Restoring factory settings [Memulihkan pengaturan pabrik]	Printer sedang mengembalikan ke pengaturan pabrik.	Tidak memerlukan tindakan.
RESTRICTED FROM PRINTING IN COLOR [PENCETAKAN DALAM WARNA DILARANG] atau dengan Ready [Siap]	Pesan muncul apabila printer disetel ke COLOR IF ALLOWED [WARNA JIKA DIPERBOLEHKAN] dan Anda atau program perangkat lunak Anda tidak diberi kewenangan untuk mencetak dalam warna.	Mintalah kepada administrator jaringan Anda untuk menyetel izin pengguna atau program yang memperbolehkan Anda untuk mencetak dalam warna.

Pesan panel kontrol	Keterangan	Tindakan yang dianjurkan
RFU LOAD ERROR [KESALAHAN MUAT RFU]	Telah terjadi kesalahan sewaktu meng-upgrade firmware.	<ol style="list-style-type: none"> 1. Instal ulang firmware. 2. Jika masalah terus berlanjut, hubungi Dukungan HP .
Rotating <COLOR> motor [Merotasi <WARNA> motor] atau dengan Untuk keluar, tekan tombol STOP	Pengujian komponen sedang berlangsung; komponen yang dipilih adalah <color> Cartridge motor [<warna> Motor kartrid].	Tekan Stop [Berhenti] untuk menghentikan pengujian ini.
Rotating motor [Merotasi motor] atau dengan Untuk keluar, tekan tombol STOP	Printer sedang menguji motor.	Tekan Stop [Berhenti] untuk menghentikan pengujian ini.
SANITIZING DISK X% COMPLETE [SANITASI DISK X% SELESAI] atau dengan DO NOT POWER OFF [JANGAN DIMATIKAN]	Disk memori sedang dibersihkan. Proses ini bisa berlangsung hingga satu jam. Selama waktu ini, tidak ada pekerjaan yang dapat dicetak.	<p>Jangan matikan printer. Tunggu sampai proses tuntas.</p> <p>Printer secara otomatis memulai kembali sesuai proses pembersihan.</p>
Setting saved [Pengaturan disimpan]	Pilihan menu telah disimpan.	Tidak memerlukan tindakan.
SIZE MISMATCH IN TRAY XX [UKURAN TIDAK COCOK DALAM BAKI XX] atau dengan Ready [Siap]	Baki sudah dimuati dengan ukuran media yang berbeda dari ukuran yang sudah dikonfigurasi untuk baki tersebut. Pencetakan dapat dilanjutkan dari baki yang lain, tetapi tidak dari baki yang ini.	<ol style="list-style-type: none"> 1. Pastikan pemandu media sudah disesuaikan dengan benar. 2. Dalam menu PAPER HANDLING [PENANGANAN KERTAS], konfigurasi baki untuk ukuran yang tepat.
Sleep mode on [Modus Sleep [Tidur] hidup]	Printer sedang dalam mode sleep mode (modus tidur). Menekan sembarang tombol atau jika ada penerimaan data, akan mengakhiri sleep mode.	Tidak memerlukan tindakan. Printer secara otomatis keluar dari sleep mode.
Tray X <TYPE> <SIZE> [Baki X <JENIS> <UKURAN>] atau dengan Untuk mengubah ukuran atau jenis, tekan ✓	Printer sedang melaporkan konfigurasi baki X yang aktif.	<p>Tidak memerlukan tindakan.</p> <p>Tekan ↵ untuk menghapus pesan.</p> <p>Tekan ✓ untuk mengubah jenis atau ukuran.</p> <p>Lihat Mengkonfigurasi baki pada hal. 76 untuk informasi lebih lanjut.</p>
TRAY XX EMPTY <TYPE> <SIZE> [BAKI XX KOSONG <JENIS> <UKURAN>] atau dengan Ready [Siap]	Baki kosong, tetapi tugas cetak yang sekarang tidak memerlukan baki ini.	Isilah baki. Pesan ini menunjukkan jenis dan ukuran media yang dikonfigurasi untuk baki tersebut.
TRAY XX OPEN [BAKI XX TERBUKA] Untuk bantuan, tekan ? atau dengan Ready [Siap]	Baki terbuka, tetapi pencetakan dapat berlanjut.	Tutup baki.

Pesan panel kontrol	Keterangan	Tindakan yang dianjurkan
TRAY XX OPEN OR EMPTY [BAKI XX TERBUKA ATAU KOSONG] atau dengan Ready [Siap]	Baki terbuka atau kosong, tetapi tugas cetak yang sekarang tidak memerlukan baki ini.	Tutup atau isi baki.
TYPE MISMATCH IN TRAY XX [JENIS TIDAK COCOK DALAM BAKI XX] atau dengan Ready [Siap]	Baki sudah dimuati dengan jenis media yang berbeda dari jenis yang sudah dikonfigurasi untuk baki tersebut. Pencetakan dapat dilanjutkan dari baki yang lain, tetapi tidak dari baki yang ini.	Dalam menu PAPER HANDLING [PENANGANAN KERTAS] , konfigurasi baki untuk jenis yang tepat.
Unauthorized supply in use [Persediaan bukan asli digunakan] atau dengan Ready [Siap]	Printer mendeteksi bahwa persediaan non-HP saat ini terinstal tetapi ✓ (kesampingkan), sudah ditekan.	Jika Anda yakin telah membeli persediaan HP, silakan mengunjungi www.hp.com/go/anticounterfeit . Layanan atau perbaikan yang diperlukan akibat penggunaan persediaan non-HP, tidak termasuk dalam jaminan HP.
USB ACCESSORY ERROR [KESALAHAN AKSESORI USB]	Printer telah mendeteksi arus yang terlalu banyak pada aksesori penyimpanan USB.	<ol style="list-style-type: none"> 1. Matikan printer. 2. Lepaskan aksesori penyimpanan USB. 3. Lepaskan aksesori penyimpanan USB. 4. Hidupkan printer.
USB Storage <X> initializing [Penyimpanan USB <X> menginisialisasi]	Perangkat penyimpanan USB mulai aktif.	Tidak memerlukan tindakan.
USB Storage <X> not functional [Penyimpanan USB <X> tidak berfungsi]	Perangkat penyimpanan USB tidak bekerja.	Gantilah perangkat penyimpanan USB.
USB STORAGE DEVICE FAILURE [KEGAGALAN PERANGKAT PENYIMPANAN USB] atau dengan Ready [Siap] Untuk menghapus, tekan ✓	Perangkat penyimpanan USB, gagal.	<ol style="list-style-type: none"> 1. Pencetakan dapat dilanjutkan untuk tugas cetak yang tidak memerlukan perangkat penyimpanan. 2. Untuk menghilangkan pesan ini dari layar, tekan ✓. 3. Jika pesan terus berlanjut, matikan printer, lepaskan dan pasang kembali perangkat penyimpanan, kemudian hidupkan printer. 4. Jika pesan terus berlanjut, gantilah perangkat penyimpanan.
USB STORAGE FILE OPERATION FAILED [OPERASI FILE PENYIMPANAN USB GAGAL] atau dengan Ready [Siap] Untuk menghapus, tekan ✓	Printer menerima perintah sistem file P.JL yang mencoba untuk menjalankan pengoperasian non-logis (misalnya, untuk men-download file ke direktori yang tidak ada).	<ol style="list-style-type: none"> 1. Pencetakan dapat dilanjutkan. 2. Untuk menghilangkan pesan ini dari layar, tekan ✓. 3. Jika pesan muncul lagi, mungkin ada masalah pada program perangkat lunak.

Pesan panel kontrol	Keterangan	Tindakan yang dianjurkan
USB STORAGE FILE SYSTEM IS FULL [SISTEM FILE PENYIMPANAN USB PENUH] atau dengan Ready [Siap] Untuk menghapus, tekan ✓	Printer menerima perintah sistem file PJJ yang mencoba untuk menyimpan sesuatu pada sistem file, namun tidak berhasil karena sistem file tersebut penuh.	<ol style="list-style-type: none"> Gunakan perangkat lunak HP Web Jetadmin untuk menghapus file dari Memori Flash dan coba lagi. Untuk menghilangkan pesan ini dari layar, tekan ✓.
USB STORAGE IS WRITE PROTECTED [PENYIMPANAN USB TERPROTEKSI TULIS] atau dengan Ready [Siap] Untuk menghapus, tekan ✓	Sistem file dilindungi dan tidak akan ada file baru yang dapat ditulis ke dalamnya.	<ol style="list-style-type: none"> Agar dapat menulis ke memori disk RAM, gunakanlah HP Web Jetadmin untuk mematikan proteksi tulis. Untuk menghapus pesan ini dari tampilan, matikan printer kemudian hidupkan kembali.
USB STORAGE X REMOVED [PENYIMPANAN USB X DIHAPUS]	Aksesori penyimpanan USB dilepaskan sewaktu printer masih hidup.	<ol style="list-style-type: none"> Matikan printer. Untuk melanjutkan penggunaan aksesori penyimpanan USB, instal ulang aksesornya. Hidupkan printer.
USE TRAY X <TYPE> <SIZE> [GUNAKAN BAKI X <JENIS> <UKURAN>]	Printer menawarkan pemilihan media pengganti untuk digunakan dalam tugas cetak.	<ol style="list-style-type: none"> Gunakan ▲ dan ▼ untuk menyorot ukuran atau jenis, kemudian tekan ✓ untuk memilih ukuran atau jenis tersebut. Tekan ↶ untuk kembali ke ukuran atau jenis sebelumnya.. <p>Lihat Mengkonfigurasi baki pada hal. 76 untuk informasi lebih lanjut.</p>

Penyebab umum kemacetan

Penyebab umum kemacetan ¹

Penyebab	Solusi
Media tidak memenuhi spesifikasi.	Gunakan hanya kertas yang memenuhi spesifikasi HP. Lihat Ukuran kertas dan media cetak yang didukung pada hal. 63.
Komponen tidak dipasang dengan benar.	Verifikasi, bahwa semua kartrid cetak, unit transfer dan pelebur sudah terpasang dengan benar.
Anda menggunakan media yang sudah pernah melintasi printer atau copier.	Jangan gunakan kertas yang sebelumnya telah dicetak atau disalin.
Baki masukan tidak dipasang dengan benar.	Keluarkan kertas yang berlebihan dari baki masukan. Pastikan, bahwa tumpukan tidak melebihi tanda batas ketinggian maksimum tumpukan dalam baki. Lihat Mengkonfigurasi baki pada hal. 76.
Media miring.	Pemandu baki masuk tidak diatur dengan benar. Atur pemandu baki sehingga menahan erat-erat, tumpukan di dalam tempatnya tanpa menekuknya.
Media saling melekat atau menempel.	Keluarkan media, miringkan, putar 180 derajat atau balikkan. Muatkan kembali media ke dalam baki masukan. CATATAN: Jangan mengibaskan kertas. Pengibasan akan menimbulkan listrik statis yang dapat menyebabkan kertas saling menempel.
Media diangkat sebelum masuk ke dalam keranjang keluaran.	Setel ulang printer. Tunggu sampai seluruh halaman masuk ke dalam keranjang keluaran sebelum mengangkatnya.
Sewaktu pencetakan 2-sisi, Anda mengambil kertas sebelum sisi kedua dokumen itu sempat dicetak.	Setel ulang printer dan cetak lagi dokumennya. Tunggu sampai seluruh halaman masuk ke dalam keranjang keluaran sebelum mengangkatnya.
Kondisi media buruk.	Ganti media.
Rol internal dari baki 2 atau baki 3 tidak mengambil media.	Keluarkan lembar media paling atas. Jika media lebih berat dari 163 g/m ² , media tidak dapat diambil dari baki.
Tepi media kasar atau bergerigi.	Ganti media.
Media diperforasi atau diembos.	Media yang diperforasi atau diembos tidak mudah dipisahkan. Umpankan satu lembar dari baki 1.
Komponen persediaan printer telah mencapai akhir masa pakainya.	Periksa panel kontrol printer untuk pesan yang meminta Anda mengganti persediaan atau cetak halaman status persediaan untuk memeriksa sisa masa pakai persediaan tersebut. Lihat Mengganti persediaan dan komponen pada hal. 126.
Kertas tidak tersimpan dengan benar.	Ganti kertas dalam baki. Kertas seharusnya disimpan dalam kemasan asli dalam lingkungan yang terkendali.

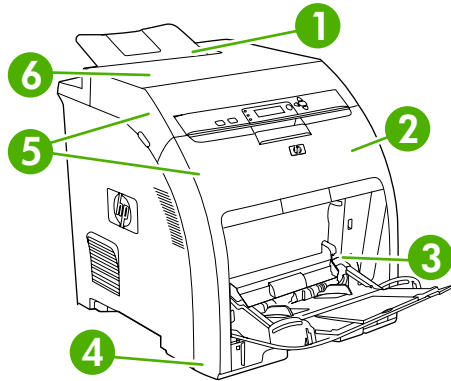
¹ Jika printer masih mengalami kemacetan, hubungi Dukungan Pelanggan HP atau penyedia layanan HP yang resmi.

Membebasakan kemacetan

Lokasi kemacetan

Gunakan gambar ini untuk memecahkan masalah kemacetan dalam printer. Untuk petunjuk tentang cara menghilangkan kemacetan, lihat [Menghapus kemacetan dari baki masukan pada hal. 157](#).

Gambar 11-1 Lokasi kemacetan (ditampilkan tanpa baki 3, opsional)



1	Nampan keluaran
2	Jalur kertas
3	Baki 1
4	Baki 2 atau 3
5	Jalur Dupleks (untuk pencetakan 2-sisi)
6	Pelebur

Perbaiki kemacetan

Printer ini secara otomatis menyediakan perbaikan kemacetan kertas, yaitu fitur yang dapat Anda gunakan untuk menyetel apakah printer harus mencoba mencetak ulang halaman yang macet secara otomatis.

- **AUTO [OTOMATIS]** perintahkan printer untuk mencoba mencetak ulang kertas yang macet.
- **OFF [MATI]** perintahkan printer untuk tidak mencoba mencetak ulang kertas yang macet.

CATATAN: Selama proses perbaikan, printer mungkin mencetak ulang beberapa halaman yang sudah dicetak sebelum terjadi kemacetan. Pastikan untuk mengeluarkan halaman duplikat.

Untuk meningkatkan kecepatan cetak dan menambah sumber daya memori, Anda bisa menonaktifkan fungsi perbaikan kemacetan.

Menonaktifkan perbaikan kemacetan

1. Tekan **Menu**.
2. Tekan ▼ untuk menyorot **CONFIGURE DEVICE [KONFIGURASI PERANGKAT]**, kemudian tekan ✓.

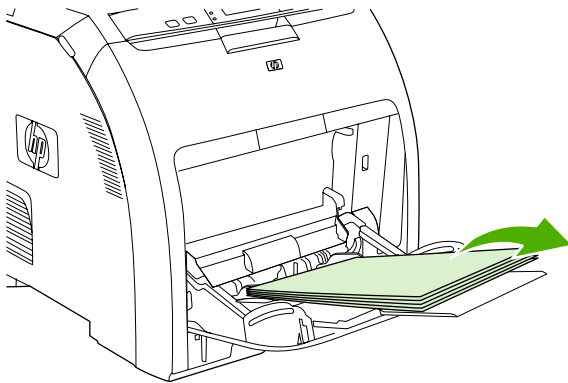
3. Tekan ▼ untuk menyorot **SYSTEM SETUP [PENGATURAN SISTEM]**, kemudian tekan ✓.
4. Tekan ▼ untuk menyorot **JAM RECOVERY [PERBAIKAN KEMACETAN]**, kemudian tekan ✓.
5. Tekan ▼ untuk menyorot **OFF [MATI]**, kemudian tekan ✓.
6. Tekan **Menu** untuk kembali ke status **Ready [Siap]**.

Menghapus kemacetan dari baki masukan

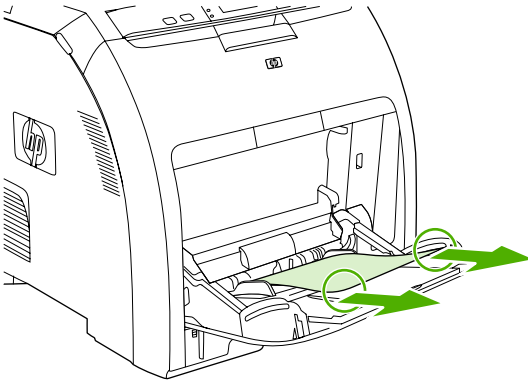
Prosedur di bagian berikut ini berkaitan dengan pesan kemacetan yang mungkin muncul pada panel kontrol.

Baki 1

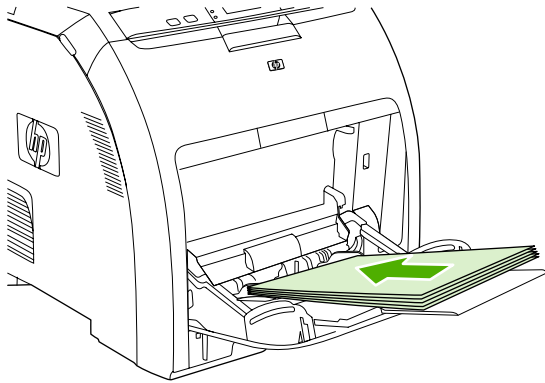
1. Keluarkan media dari baki.



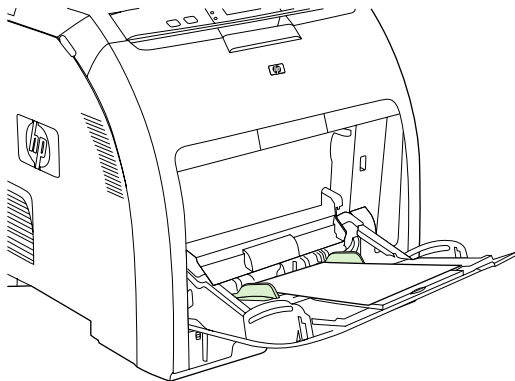
2. Pegang kertas yang macet di kedua sudut lalu tarik.



3. Taruh tumpukan media dalam baki 1.



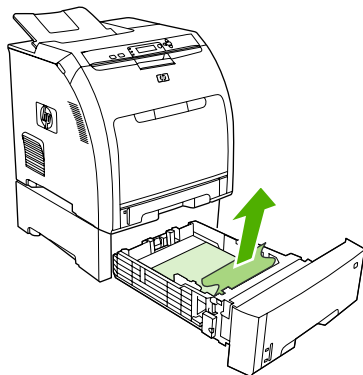
4. Konfirmasikan, bahwa pemandu media bersandar pada tumpukan tanpa menekuknya dan tumpukan tidak melebihi tab pengisian.



5. Tekan ✓ untuk melanjutkan kembali pencetakan.

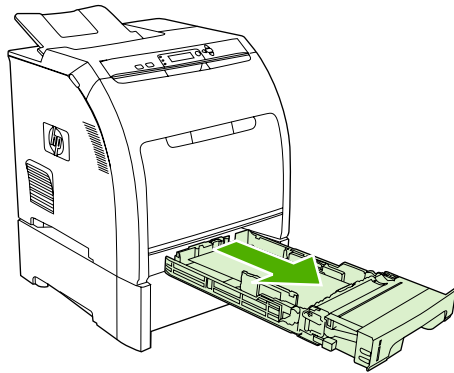
Baki 2 atau baki 3

1. Jika baki 3 opsional dipasang, tarik baki itu keluar kemudian letakkan pada permukaan yang rata. Jika lembar kertas yang macet dapat dilihat, keluarkan.

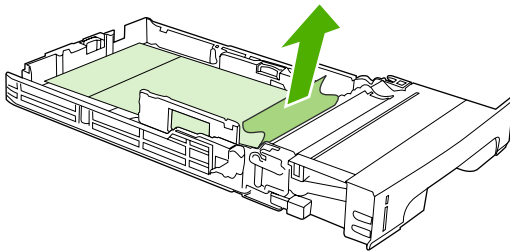


2. Jika lembar kertas tidak terlihat, periksa bagian dalam printer di bagian paling atas bukaan baki. Keluarkan semua media yang macet.

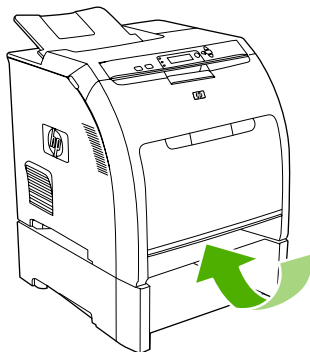
3. Tarik keluar baki 2 dan letakkan pada permukaan yang rata.



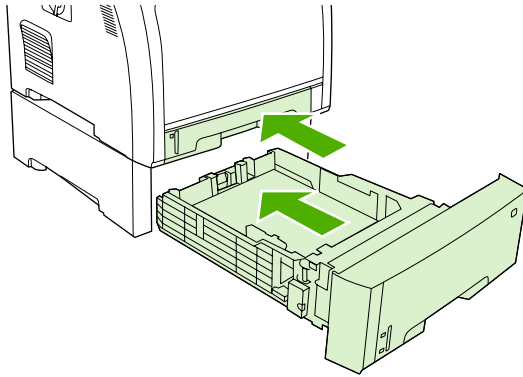
4. Jika lembar kertas yang macet dapat dilihat, keluarkan.




5. Jika lembar kertas tidak terlihat, periksa bagian dalam printer di bagian paling atas bukan baki. Keluarkan semua media yang macet.




6. Ganti baki 2 dan baki 3 opsional.



 **CATATAN:** Gunakan baki 1 apabila mencetak pada kertas yang lebih tebal.

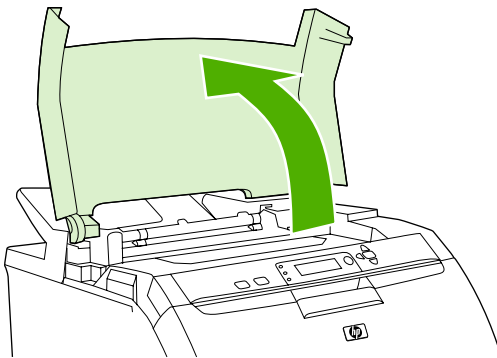
7. Tekan ✓ untuk melanjutkan kembali pencetakan.

 **CATATAN:** Apabila mencetak dari baki 2, pencetakan dilanjutkan kembali secara otomatis.

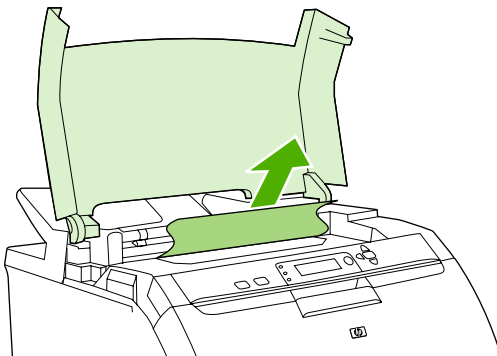
Menghapus kemacetan dari bagian dalam produk

Area pelebur (tutup atas)

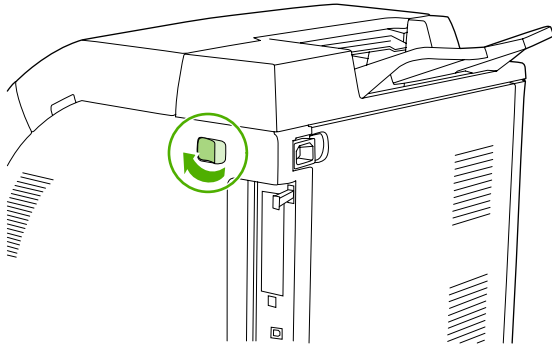
1. Buka penutup atas.



2. Jika lembar kertas yang macet dapat dilihat, keluarkan kemudian tutup penutup bagian atas.

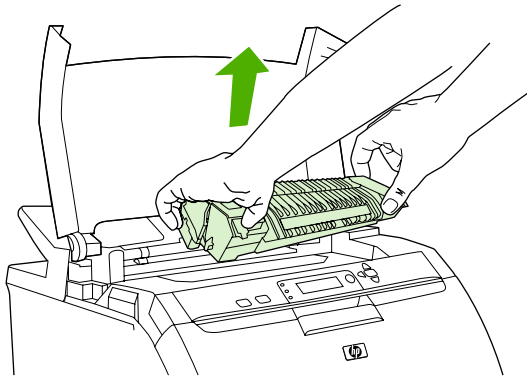


3. Jika lembar kertas tidak terlihat, matikan printer.



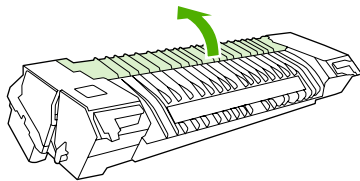
⚠ **PERINGATAN!** Pelebur akan menjadi panas. Tunggu 10 menit sebelum melanjutkan.

4. Letakkan ibu jari Anda pada palang pelebur, pencet palangnya kemudian tarik ke atas pada pelebur untuk melepaskannya.



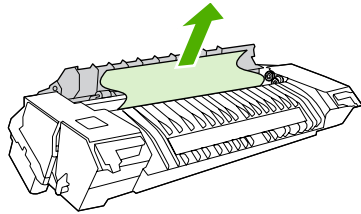
5. Pada pelebur, angkat pintu penutup.

⚠ **PERHATIAN:** Jangan buka pintu penutup saat pelebur berada dalam printer.

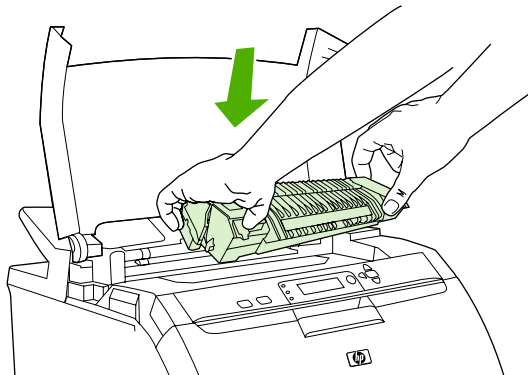


6. Keluarkan semua lembar kertas yang macet.

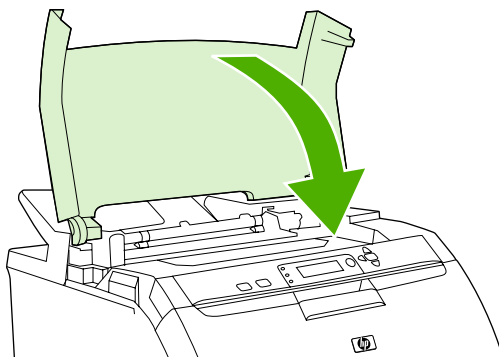
 **CATATAN:** Jika lembar kertas robek, pastikan bahwa semua serpihan dikeluarkan sebelum Anda melanjutkan kembali pencetakan.



7. Pegang pelebur dengan ibu jari Anda pada palangnya, kemudian sorong kedua sisi pelebur ke dalam printer. Tekan pelebur ke bawah sampai menghentak ke dalam tempatnya.

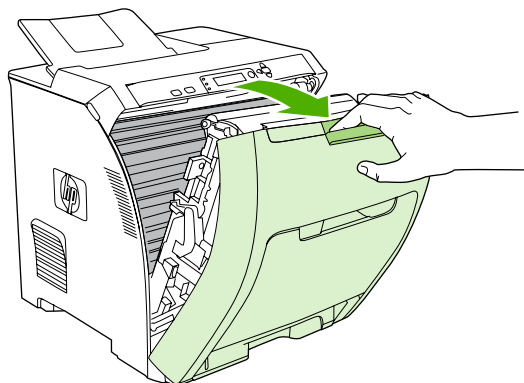


8. Tutup penutup atas kemudian hidupkan printer.



Pintu depan

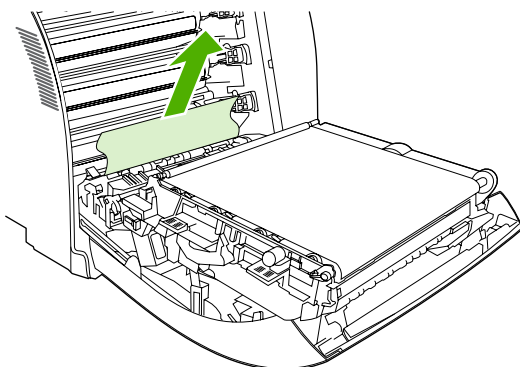
1. Buka pintu depan.



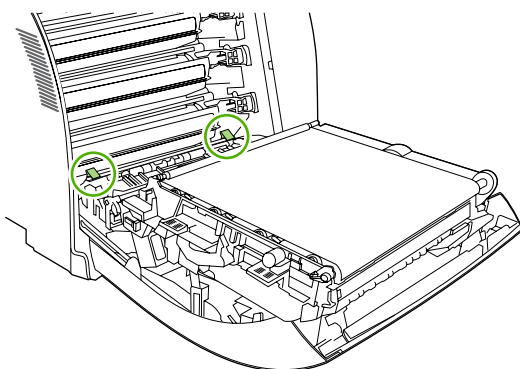
△ **PERHATIAN:** Jangan letakkan apa pun pada unit transfer. Jangan sentuh bagian atas unit transfer atau kontak di sisi kiri unit transfer.

📄 **CATATAN:** Jika lembar kertas robek, pastikan bahwa semua serpihan dikeluarkan sebelum Anda melanjutkan kembali pencetakan.

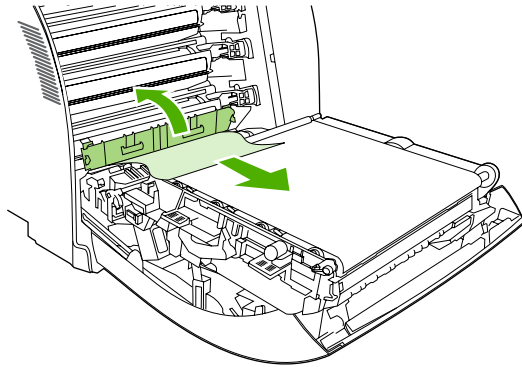
2. Keluarkan semua media yang terlihat.




3. Temukan tab plat registrasi warna hijau yang ada di bawah alas kartrid cetak.

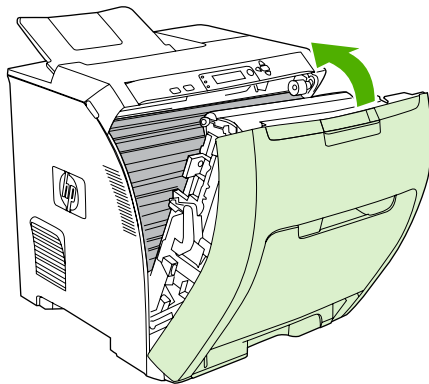


4. Tekan tab, kemudian angkat plat registrasi. Keluarkan semua media yang macet, kemudian kembalikan plat registrasi ke posisinya yang tertutup.



 **CATATAN:** Jika lembar kertas robek, pastikan bahwa semua serpihan dikeluarkan sebelum Anda melanjutkan kembali pencetakan.

5. Tutup pintu depan.

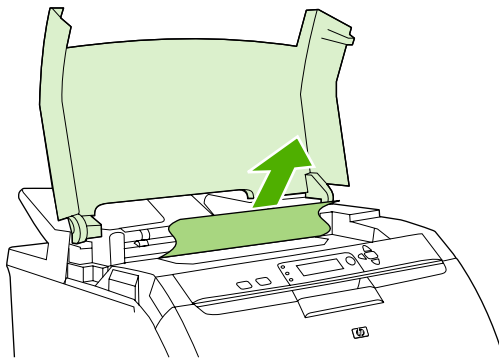


Menghapus kemacetan dari duplexer

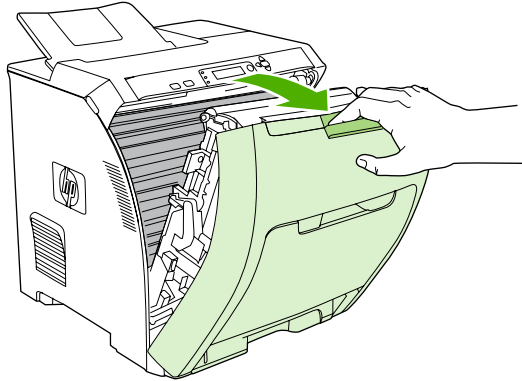
 **CATATAN:** Masalah ini hanya terjadi pada model yang menyediakan pencetakan 2-sisi otomatis.

1. Matikan printer, kemudian buka penutup atas.

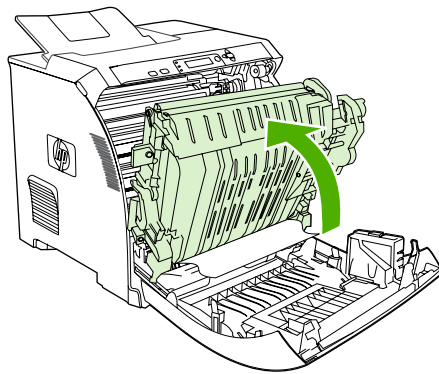
Jika ada media yang terlihat, keluarkan.



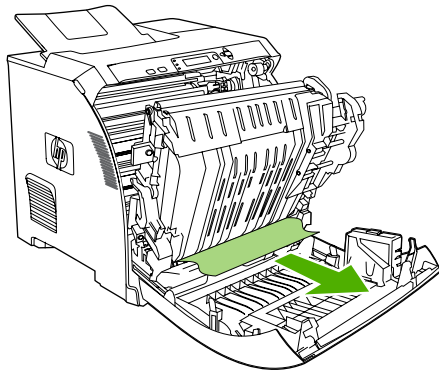
2. Buka pintu depan.



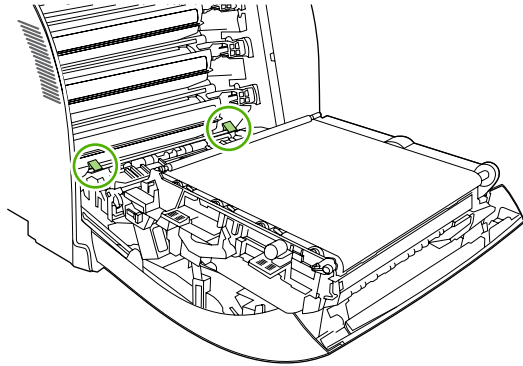
3. Rotasikan unit transfer ke atas dan menjauh dari pintu depan.



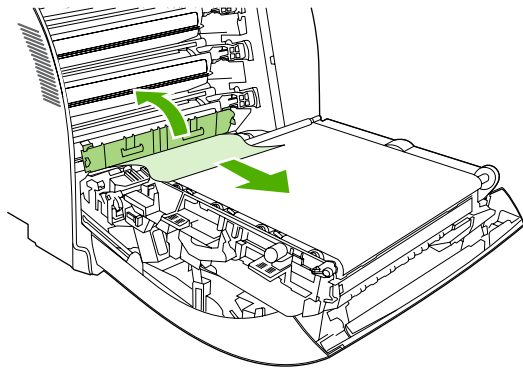
4. Keluarkan semua lembar kertas yang macet dari bawah unit transfer.




5. Temukan tab plat registrasi warna hijau yang ada di bawah alas kartrid cetak.

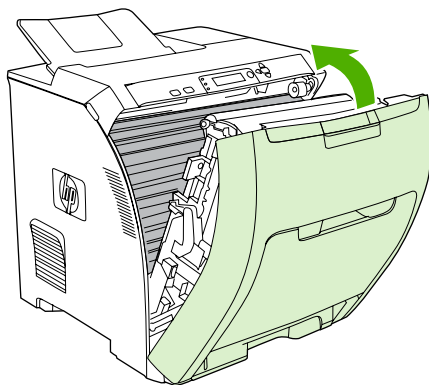


6. Tekan tab, kemudian angkat plat registrasi. Keluarkan semua media yang macet, kemudian kembalikan plat registrasi ke posisinya yang tertutup.



 **CATATAN:** Jika lembar kertas robek, pastikan bahwa semua serpihan dikeluarkan sebelum Anda melanjutkan kembali pencetakan.

7. Tutup penutup atas kemudian hidupkan printer.



Masalah penanganan kertas

Gunakan hanya media yang memenuhi spesifikasi seperti yang tertera dalam *Panduan Spesifikasi Media Cetak Keluarga Printer HP LaserJet*. Untuk informasi pemesanan, lihat [Persediaan dan aksesoris pada hal. 189](#).

Untuk spesifikasi kertas printer ini, lihat [Ukuran kertas dan media cetak yang didukung pada hal. 63](#).

Printer mengumpangkan beberapa lembar

Penyebab	Solusi
Isi baki melebihi batas.	Keluarkan kelebihan kertas dari baki.
Kertas melebihi tanda indikator maksimum ketinggian tumpukan dalam baki (baki 2 atau 3).	Buka baki tersebut, kemudian periksa apakah tumpukan kertas berada di bawah tanda maksimum ketinggian tumpukan.
Kertas saling menempel.	Keluarkan kertas, miringkan, putar 180 derajat atau balikkan kemudian masukkan kembali ke dalam baki. CATATAN: Jangan mengipas-ngipaskan kertas. Mengipas-ngipaskan akan menimbulkan listrik statis yang dapat menyebabkan kertas saling menempel.
Media tidak memenuhi spesifikasi printer ini.	Gunakan hanya kertas yang memenuhi spesifikasi kertas HP untuk printer ini. Lihat Ukuran kertas dan media cetak yang didukung pada hal. 63 .
Kertas digunakan dalam lingkungan dengan kelembaban tinggi.	Gunakan jenis kertas lainnya.

Printer mengumpangkan ukuran halaman yang salah

Penyebab	Solusi
Ukuran kertas yang benar tidak dimuatkan ke dalam baki.	Muatkan kertas dengan ukuran yang benar ke dalam baki.
Ukuran media yang benar tidak dipilih dalam program perangkat lunak atau driver printer.	Konfirmasikan, bahwa pengaturan dalam program dan driver printer sesuai, karena pengaturan program akan mengesampingkan pengaturan driver printer dan panel kontrol, dan pengaturan driver printer akan mengesampingkan pengaturan panel kontrol.
Ukuran atau media yang benar untuk baki 1 tidak dipilih pada panel kontrol printer.	Pada panel kontrol, pilih ukuran yang benar untuk baki 1.
Ukuran media tidak dikonfigurasi dengan benar untuk baki.	Cetak halaman konfigurasi atau gunakan panel kontrol untuk menentukan ukuran untuk baki yang dikonfigurasi.


Printer menarik dari baki yang salah

Penyebab	Solusi
Anda menggunakan driver untuk printer yang berbeda.	Gunakan driver untuk printer ini.
Baki yang ditentukan kosong.	Muatkan kertas ke dalam baki yang telah ditentukan.
Perilaku baki untuk baki yang diminta disetel ke FIRST [PERTAMA] dalam submenu SYSTEM SETUP	Ubah pengaturan ke EXCLUSIVELY [SECARA EKSKLUSIF] .


Printer menarik dari baki yang salah

Penyebab	Solusi
[PENGATURAN SISTEM] dari menu CONFIGURE DEVICE [KONFIGURASI PERANGKAT] .	
Ukuran media tidak dikonfigurasi dengan benar untuk baki.	Cetak halaman konfigurasi atau gunakan panel kontrol untuk menentukan ukuran untuk baki yang dikonfigurasi.
Pengaturan USE REQUESTED TRAY [GUNAKAN BAKI YANG DIMINTA] pada panel kontrol printer disetel ke EXCLUSIVELY [SECARA EKSKLUSIF] , dan baki yang diminta, kosong. Printer tidak akan menggunakan baki yang lain.	Muatkan kertas ke dalam baki yang diminta. atau Ubah pengaturan dari EXCLUSIVELY [SECARA EKSKLUSIF] ke FIRST [PERTAMA] pada menu CONFIGURE DEVICE [KONFIGURASI PERANGKAT] . Printer dapat menggunakan media dalam baki lain jika tidak ada yang dimuatkan dalam baki yang ditentukan.

Media tidak mengumpan secara otomatis

Penyebab	Solusi
Pengumpanan manual dipilih dalam program perangkat lunak.	Isi baki 1, atau, jika baki sudah terisi, tekan  .
Ukuran media yang benar tidak dimuatkan.	Muatkan ukuran yang benar.
Isi baki kosong.	Muatkan media ke dalam baki.
Media dari kemacetan yang sebelumnya belum seluruhnya dikeluarkan.	Buka printer dan keluarkan semua media yang masih ada di jalur kertas. Periksa dengan cermat apakah ada kemacetan di area pelebur. Lihat Membebaskan kemacetan pada hal. 156 .
Ukuran media tidak dikonfigurasi dengan benar untuk baki.	Cetak halaman konfigurasi atau gunakan panel kontrol untuk menentukan ukuran untuk baki yang dikonfigurasi.
Pemandu dalam baki tidak bersandar pada tumpukan media.	Verifikasi, apakah pemandu menyentuh tumpukan.
Prompt pengumpanan manual disetel ke ALWAYS [SELALU] . Printer selalu mengarahkan untuk pengumpanan manual meskipun baki sudah diisi.	Buka baki, muatkan kembali media, kemudian tutup baki. Atau, ubah pengaturan pengumpanan manual ke UNLESS LOADED [KECUALI TERISI] sehingga printer mengarahkan untuk pengumpanan manual hanya apabila baki kosong.
Pengaturan USE REQUESTED TRAY [GUNAKAN BAKI YANG DIMINTA] pada panel kontrol printer disetel ke EXCLUSIVELY [SECARA EKSKLUSIF] , dan baki yang diminta, kosong. Printer tidak akan menggunakan baki yang lain.	Isi baki yang diminta. atau Ubah pengaturan dari EXCLUSIVELY [SECARA EKSKLUSIF] ke FIRST [PERTAMA] pada menu CONFIGURE DEVICE [KONFIGURASI PERANGKAT] . Printer dapat menggunakan baki yang lain jika tidak ada media yang dimuatkan dalam baki yang ditentukan.

Media tidak diumpankan dari baki 2 dan 3

Penyebab	Solusi
Pengumpanan manual atau baki 1 dipilih dalam program perangkat lunak.	Isi baki 1, atau, jika baki sudah terisi, tekan  .

Media tidak diumpankan dari baki 2 dan 3

Penyebab	Solusi
Ukuran media yang benar tidak dimuatkan.	Muatkan ukuran yang benar.
Isi baki kosong.	Isi baki.
Jenis media yang benar untuk baki tidak dipilih pada panel kontrol printer.	Pada panel kontrol printer, pilih jenis yang benar untuk baki.
Media dari kemacetan yang sebelumnya belum seluruhnya dikeluarkan.	Buka printer dan keluarkan semua media yang masih ada di jalur kertas. Periksa dengan cermat apakah ada kemacetan di area pelebur. Lihat Membebaskan kemacetan pada hal. 156 .
Baki 3 (pengumpukan kertas kapasitas 500 lembar) tidak muncul sebagai opsi baki.	Baki 3 muncul hanya sebagai opsi jika baki telah terpasang. Verifikasi, bahwa baki 3 sudah terpasang dengan benar dan driver printer sudah dikonfigurasi untuk mengenali baki 3.
Baki 3 tidak terpasang dengan benar.	Cetak halaman konfigurasi untuk memastikan bahwa baki 3 sudah terpasang. Jika tidak, periksa apakah perakitan pengumpukan kertas kapasitas 500 lembar, opsional sudah terpasang dengan benar pada printer.
Ukuran media tidak dikonfigurasi dengan benar untuk baki.	Cetak halaman konfigurasi atau gunakan panel kontrol untuk menentukan ukuran untuk baki yang dikonfigurasi.
Pemandu dalam baki tidak bersandar pada tumpukan media.	Verifikasi, apakah pemandu menyentuh tumpukan.
Pengaturan USE REQUESTED TRAY [GUNAKAN BAKI YANG DIMINTA] pada panel kontrol printer disetel ke EXCLUSIVELY [SECARA EKSKLUSIF] , dan baki yang diminta, kosong. Printer tidak akan menggunakan baki yang lain.	Ubah pengaturan dari EXCLUSIVELY [SECARA EKSKLUSIF] , atau isi baki yang diminta.

Transparansi atau kertas mengkilap tidak akan diumpankan.

Penyebab	Solusi
Mungkin termuatkan transparansi yang tidak memenuhi spesifikasi HP.	Gunakan transparansi yang dirancang untuk printer HP Color LaserJet.
Jenis media yang benar tidak dispesifikasikan dalam perangkat lunak atau driver printer.	Periksa apakah jenis yang benar sudah dipilih dalam perangkat lunak atau driver printer.
Isi baki melebihi batas.	Keluarkan kelebihan kertas dari baki. Pastikan, bahwa tumpukan tidak melebihi tanda maksimum ketinggian tumpukan dalam baki 2 atau 3. Jangan melampaui maksimum ketinggian tumpukan untuk baki 1.
Kertas dalam baki yang lain sama ukurannya dengan transparansi dan printer menstandarkan ke baki yang lainnya.	Pastikan, bahwa baki yang berisi transparansi atau kertas mengkilap dipilih dalam program perangkat lunak atau driver printer. Gunakan panel kontrol printer untuk mengkonfigurasi baki ke jenis yang dimuatkan. Lihat Mengkonfigurasi baki pada hal. 76 .
Baki yang berisi transparansi atau kertas mengkilap tidak dikonfigurasi dengan benar untuk jenis tersebut.	Pastikan, bahwa baki yang berisi transparansi atau kertas mengkilap dipilih dalam program perangkat lunak atau driver printer. Gunakan panel kontrol printer untuk mengkonfigurasi baki ke jenis yang dimuatkan. Lihat Mengkonfigurasi baki pada hal. 76 .

Amplap macet atau tidak mau mengumpan ke printer

Penyebab	Solusi
Amplap dimuatkan ke dalam baki yang tidak terdukung. Hanya baki 1 yang dapat mengumpan amplap.	Muatkan amplap ke dalam baki 1.
Amplap menggulung atau rusak.	Coba gunakan amplap yang berbeda. Simpan amplap dalam lingkungan yang terkendali. Untuk informasi lebih lanjut, lihat Memahami penggunaan kertas dan media cetak pada hal. 62 .
Amplap merekat karena kandungan kelembaban terlalu tinggi.	Coba gunakan amplap yang berbeda. Simpan amplap dalam lingkungan yang terkendali.
Arah amplap salah.	Verifikasi, bahwa amplap dimuatkan dengan benar. Lihat Mengkonfigurasi baki pada hal. 76 .
Printer ini tidak mendukung amplap.	Lihat Ukuran kertas dan media cetak yang didukung pada hal. 63 atau <i>Panduan Spesifikasi Media Cetak Keluarga Printer HP LaserJet</i> .
Baki 1 dikonfigurasi untuk ukuran selain amplap.	Konfigurasi ukuran baki 1 untuk amplap.

Hasil cetakan menggulung atau berkerut

Penyebab	Solusi
Media tidak memenuhi spesifikasi printer ini.	Gunakan hanya media yang memenuhi spesifikasi kertas HP untuk printer ini. Lihat Ukuran kertas dan media cetak yang didukung pada hal. 63 .
Media rusak atau kondisinya buruk.	Keluarkan media dari baki dan muatkan media yang kondisinya masih bagus.
Printer beroperasi dalam lingkungan yang terlalu lembab.	Verifikasi, bahwa lingkungan pencetakan berada dalam batasan spesifikasi kelembaban.
Anda mencetak bidang yang luas dan padat-isi.	Bidang yang luas dan padat-isi dapat menyebabkan gulungan yang berlebihan. Coba gunakan pola yang berbeda.
Media yang digunakan tidak disimpan dengan benar dan mungkin telah menyerap uap air.	Keluarkan media dan gantikan dengan media dari kemasan baru yang belum dibuka.
Potongan tepi media jelek.	Keluarkan media, miringkan, putar 180 derajat atau balikkan kemudian muatkan kembali ke dalam baki. Jangan mengipas-ngipaskan kertas. Jika masalah terus berlanjut, ganti kertas.
Jenis media khusus tidak dikonfigurasi untuk baki atau dipilih dalam perangkat lunak.	Konfigurasi perangkat lunak untuk media (lihat dokumentasi perangkat lunak). Konfigurasi baki untuk media. Lihat Mengkonfigurasi baki pada hal. 76 .
Media sudah digunakan sebelumnya.	Jangan gunakan ulang media.

Printer tidak akan melakukan duplexing (pencetakan 2-sisi) atau dupleks yang salah.

Penyebab	Solusi
Anda sedang mencoba melakukan pencetakan 2-sisi pada kertas yang tidak terdukung.	Verifikasi, bahwa kertas terdukung untuk pencetakan 2-sisi. Lihat Ukuran kertas dan media cetak yang didukung pada hal. 63 .

Printer tidak akan melakukan duplexing (pencetakan 2-sisi) atau dupleks yang salah.

Penyebab	Solusi
Driver printer tidak diatur untuk pencetakan 2-sisi.	Konfigurasi printer untuk pencetakan 2-sisi.
Halaman pertama sedang mencetak bagian belakang formulir pra-cetak atau kop surat.	Untuk baki 1, muatkan kertas kop surat dengan sisi pertama menghadap ke bawah, bagian bawah masuk terlebih dahulu. Untuk baki 2 atau baki 3, muatkan kertas kop surat dengan sisi pertama menghadap ke atas, tepi paling atas mengarah ke belakang baki. Lihat Mencetak pada kedua sisi halaman kertas (pencetakan dupleks) pada hal. 97 untuk informasi lebih lanjut.
Model printer tidak mendukung pencetakan 2-sisi otomatis.	Printer HP Color LaserJet CP3505 dan CP3505n tidak mendukung pencetakan 2-sisi secara otomatis.
Konfigurasi printer tidak disetel untuk duplexing.	Jalankan fitur konfigurasi otomatis: <ol style="list-style-type: none">1. Pada taskbar Windows, klik Start [Mulai], klik Settings [Pengaturan], kemudian klik Printers.<ul style="list-style-type: none">◦ Untuk Windows 2000 dan Windows XP, klik Start [Mulai], kemudian klik Printers.2. Pilih printer.3. Dalam menu File, klik Properties [Properti].4. Klik tab Device Settings [Pengaturan Perangkat] atau tab Configure [Konfigurasi].5. Di bawah Installable Options [Opsi Instal], klik Automatic Configuration [Konfigurasi Otomatis].6. Klik Update Now [Update Sekarang].

Pencetakan hanya pada satu sisi meskipun pencetakan 2-sisi (dupleks) sudah dipilih

Penyebab	Solusi
Pencetakan 2-sisi secara manual tidak diaktifkan.	Konfigurasi driver printer untuk mengaktifkan pencetakan 2-sisi secara manual.
Ukuran kertas yang dipilih tidak mendukung pencetakan 2-sisi (dupleks).	Muatkan dan pilih ukuran serta jenis kertas yang mendukung pencetakan 2-sisi otomatis.

Halaman tes diagnostik

Dari panel kontrol printer, Anda dapat mencetak halaman yang dapat membantu mendiagnosis masalah printer.

Halaman	Keterangan
Halaman uji jalur kertas	<p>Halaman uji jalur kertas berguna untuk menguji berbagai fitur penanganan kertas. Anda dapat menentukan jalur kertas yang ingin Anda uji dengan memilih sumber dan opsi lainnya yang tersedia.</p> <ol style="list-style-type: none">1. Tekan Menu.2. Tekan ▼ untuk menyorot DIAGNOSTICS [DIAGNOSTIK], kemudian tekan ✓.3. Tekan ▼ untuk menyorot PAPER PATH TEST [UJI JALUR KERTAS], kemudian tekan ✓. <p>Pesan Performing... PAPER PATH TEST [Melakukan ... UJI JALUR KERTAS] muncul pada layar panel kontrol sampai printer menyelesaikan pengujian jalur kertas. Printer kembali ke status Ready [Siap] setelah mencetak halaman uji jalur kertas.</p>
Halaman registrasi	<p>Halaman pengaturan mencetak tanda panah horisontal dan panah vertikal yang menunjukkan jarak gambar yang akan dicetak dari titik tengah halaman. Anda dapat menetapkan nilai registrasi untuk baki agar memposisikan gambar di tengah pada bagian belakang dan bagian depan halaman. Pengaturan registrasi pun memungkinkan pencetakan tepi-ke-tepi untuk diatur dalam jarak sekitar 2 mm dari semua tepi kertas. Penempatan gambar akan sedikit berbeda untuk setiap baki. Lakukan prosedur registrasi untuk setiap baki.</p> <ol style="list-style-type: none">1. Tekan Menu.2. Tekan ▼ untuk menyorot CONFIGURE DEVICE [KONFIGURASI PERANGKAT], kemudian tekan ✓.3. Tekan ▼ untuk menyorot PRINT QUALITY [KUALITAS CETAK], kemudian tekan ✓.4. Tekan ▼ untuk menyorot SET REGISTRATION [ATUR PENDAFTARAN], kemudian tekan ✓.5. Tekan ▼ untuk menyorot SOURCE [SUMBER], kemudian tekan ✓.6. Tekan ▼ atau ▲ untuk menyorot baki kemudian tekan ✓.7. Tekan ▼ untuk menyorot PRINT TEST PAGE [CETAK HALAMAN UJI], kemudian tekan ✓.8. Ikuti petunjuk pada halaman cetak.
Log aktivitas	<p>Log aktivitas mencantumkan aktivitas printer, termasuk kemacetan, kesalahan layanan dan kondisi lainnya.</p> <ol style="list-style-type: none">1. Tekan Menu.2. Tekan ▼ untuk menyorot DIAGNOSTICS [DIAGNOSTIK], kemudian tekan ✓.3. Tekan ▼ untuk menyorot PRINT EVENT LOG [CETAK LOG AKTIVITAS], kemudian tekan ✓. <p>Pesan Printing... EVENT LOG [Mencetak ... LOG AKTIVITAS] muncul pada layar panel kontrol sampai printer menyelesaikan pencetakan log aktivitas. Printer kembali ke status Ready [Siap] setelah mencetak log aktivitas..</p>

Halaman	Keterangan
Halaman diagnostik	<p>Halaman ini menyediakan informasi tentang kalibrasi printer, kepekatan warna dan parameter lainnya.</p> <ol style="list-style-type: none">1. Tekan Menu.2. Tekan ▼ untuk menyorot DIAGNOSTICS [DIAGNOSTIK], kemudian tekan ✓.3. Tekan ▼ untuk menyorot PRINT DIAGNOSTICS PAGE [CETAK HALAMAN DIAGNOSTIK], kemudian tekan ✓.
Halaman pemecahan masalah kualitas cetak	Lihat Halaman pemecahan masalah kualitas cetak pada hal. 187 .

Masalah respons printer

Layar panel kontrol kosong

Penyebab	Solusi
Tombol daya printer dalam posisi mati.	Verifikasi, bahwa printer sudah hidup. Kipas mungkin aktif saat printer dalam modus siaga (mati).
DIMM memori printer rusak atau diinstal dengan tidak benar.	Verifikasi, bahwa DIMM memori printer diinstal dengan benar dan tidak rusak.
Kabel listrik tidak terpasang dengan kokoh ke dalam printer maupun stopkontak.	Matikan printer, kemudian cabut dan colokkan kembali kabel listrik. Hidupkan printer.
Tegangan listrik salah.	Hubungkan printer ke sumber tegangan yang benar seperti yang ditentukan pada label pentarafan daya di belakang printer.
Kabel listrik rusak atau aus.	Ganti kabel listrik.
Stopkontak tidak berfungsi dengan benar.	Hubungkan printer ke stopkontak yang lain.
Mungkin, formatter salah instal.	Lepaskan rakitan formatter. Untuk menginstal ulang formatter, sejajarkan papan formatter dalam jalur di bagian atas dan bawah slot, kemudian sorong kembali papannya ke dalam printer. Dorong formatter sampai Anda mendengar palang formater menghentak ke dalam tempatnya.

Layar panel kontrol sulit dibaca

Penyebab	Solusi
Kontras terlalu tinggi atau terlalu rendah untuk lingkungan kantor.	Atur kontras pada layar panel kontrol. Lihat Menyetel fitur Kececerahan Tampilan pada hal. 28 .

Printer hidup, namun tidak mencetak apa pun.

Penyebab	Solusi
Lampu indikator Ready [Siap] printer tidak menyala.	Tekan Stop [Berhenti] untuk mengembalikan printer ke status Ready [Siap].
Penutup atas tidak tertutup.	Tutup penutup atas rapat-rapat.
Lampu indikator Data berkedip.	Mungkin, printer sedang melanjutkan penerimaan data. Tunggu sampai indikator Data berhenti berkedip.
REPLACE <COLOR> CARTRIDGE [MENGANTI <KARTRID> WARNA] muncul pada layar panel kontrol.	Ganti kartrid cetak yang dispesifikasikan.
Pesan printer selain Ready [Siap] muncul pada panel kontrol printer.	Lihat Pesan panel kontrol pada hal. 137 .
Mungkin, ada kesalahan timeout MS-DOS pada port paralel.	Tambahkan perintah MODE ke file AUTOEXEC.BAT. Lihat panduan MS-DOS untuk informasi tambahan.
Karakter PS (Emulasi PostScript) tidak dipilih.	Pilih PS atau AUTO [OTOMATIS] untuk bahasa printer. Lihat Mengubah pengaturan konfigurasi panel kontrol pada hal. 26 .

Printer hidup, namun tidak mencetak apa pun.

Penyebab	Solusi
Driver yang benar tidak dipilih dalam program perangkat lunak atau driver printer.	Pilih driver PS dalam program perangkat lunak atau driver printer.
Printer salah dikonfigurasi.	Lihat Mengubah pengaturan konfigurasi panel kontrol pada hal. 26.
Port komputer salah dikonfigurasi atau tidak bekerja dengan benar.	Hubungkan periferal yang berbeda ke port ini untuk memverifikasi, bahwa port memang berfungsi.
Printer belum dinamai dengan benar untuk jaringan atau untuk Macintosh.	Untuk Macintosh, gunakan utility yang sesuai untuk menamai printer pada jaringan. Dari Chooser, pilih zona AppleTalk dan printer.

Printer hidup namun tidak menerima data

Penyebab	Solusi
Lampu indikator Ready [Siap] printer tidak menyala.	Tekan Stop [Berhenti] untuk mengembalikan printer ke status Ready [Siap].
Pintu depan tidak tertutup.	Tutup pintu depan rapat-rapat.
Pesan printer selain Ready [Siap] muncul pada panel kontrol printer.	Lihat Pesan panel kontrol pada hal. 137.
Kabel interface tidak sesuai untuk konfigurasi ini.	Pilih kabel interface yang benar untuk konfigurasi Anda. Lihat Konfigurasi USB pada hal. 54.
Kabel interface tidak tersambung dengan aman ke printer dan komputer.	Cabut dan colokkan kembali kabel interface.
Printer salah dikonfigurasi.	Lihat Mengubah pengaturan konfigurasi panel kontrol pada hal. 26.
Konfigurasi interface yang ditampilkan pada halaman konfigurasi printer tidak sesuai dengan konfigurasi pada komputer induk.	Konfigurasi printer agar sesuai dengan konfigurasi komputer.
Komputer tidak bekerja dengan benar.	Coba menggunakan program yang Anda tahu memang berfungsi dengan benar, untuk mengecek komputer. Atau, jika printer terhubung melalui port paralel, buka MS-DOS dan ketik <code>Dir>Prn</code> pada prompt perintah MS-DOS.
Port komputer yang terhubung ke printer tidak dikonfigurasi atau tidak bekerja dengan benar.	Hubungkan periferal yang berbeda ke port ini untuk memverifikasi, bahwa port memang berfungsi.
Printer belum diberi nama dengan benar untuk jaringan atau Macintosh.	Untuk Macintosh, gunakan utility yang sesuai untuk menamai printer pada jaringan. Dari Chooser, pilih zona AppleTalk dan printer.

Tidak dapat memilih printer dari komputer

Penyebab	Solusi
Jika Anda menggunakan kotak saklar, mungkin printer tidak dapat dipilih untuk komputer.	Pilih printer yang benar melalui kotak saklar.

Tidak dapat memilih printer dari komputer

Penyebab	Solusi
Lampu indikator Ready [Siap] printer tidak menyala.	Tekan Stop [Berhenti] untuk mengembalikan printer ke status Ready [Siap].
Pesan printer selain Ready [Siap] muncul pada panel kontrol printer.	Lihat Pesan panel kontrol pada hal. 137 .
Driver printer yang benar tidak terinstal dalam komputer.	Instal driver printer yang benar.
Printer dan port yang benar tidak dipilih pada komputer.	Pilih printer dan port yang benar.
Jaringan tidak dikonfigurasi dengan benar untuk printer ini.	Gunakan perangkat lunak jaringan untuk memverifikasi, konfigurasi jaringan printer atau konsultasikan dengan administrator jaringan.
Stopkontak tidak berfungsi dengan benar.	Hubungkan printer ke stopkontak yang lain.

Muncul pesan yang memberitahukan, bahwa pencetakan 2-sisi tidak tersedia untuk jenis dan ukuran yang dipilih.

Penyebab	Solusi
Printer yang dipilih tidak mendukung pencetakan 2-sisi otomatis.	Pastikan pencetakan 2-sisi manual, diaktifkan.



Masalah panel kontrol printer

Tabel berikut mencantumkan masalah panel kontrol printer dan solusi yang disarankan untuk menyelesaikannya.

Apabila menghidupkan printer untuk yang pertama kali, panel kontrol tampil kosong.

Penyebab	Solusi
Formatter dilepaskan sewaktu pengiriman.	<ol style="list-style-type: none">1. Matikan printer.2. Penutup formatter memiliki tuas hitam di bagian atas dan bawah. Sewaktu mendorong tuas hitam atas ke bawah dan tuas hitam bawah ke atas, gunakan tuas untuk menarik formatter keluar sebagian.3. Dorong formatter sampai tuas hitam masuk ke dalam tempatnya.4. Hidupkan printer. <p>Jika masalah terus berlangsung, kunjungi http://www.hp.com/support/cljcp3505</p>

Pengaturan panel kontrol tidak bekerja dengan benar

Penyebab	Solusi
Layar panel kontrol printer kosong, meskipun ketika kipas sedang berjalan.	Kipas mungkin aktif saat printer sedang dalam modus siaga (mati). Tekan tombol daya printer untuk menghidupkan printer.
Pengaturan printer dalam program perangkat lunak atau driver printer berbeda dari pengaturan panel kontrol printer.	Konfirmasikan, bahwa pengaturan dalam program dan driver printer memang sesuai. Pengaturan program mengesampingkan driver printer dan pengaturan panel kontrol dan pengaturan driver printer mengesampingkan pengaturan panel kontrol.
Pengaturan panel kontrol tidak disimpan dengan benar.	Pilih kembali pengaturan panel kontrol, kemudian tekan  . Tanda asterik (*) seharusnya muncul di sebelah kanan pengaturan.
Lampu indikator Data menyala, dan tidak ada halaman yang dicetak.	Data tersangga tetap berada dalam printer. Tekan  untuk mencetak data tersangga dengan menggunakan pengaturan panel kontrol yang aktif. Kemudian, pengaturan panel kontrol yang baru akan berlaku.
Jika printer berada pada jaringan, mungkin pengguna lainnya telah mengubah pengaturan panel kontrol printer.	Tanyakan kepada administrator jaringan untuk mengoordinasikan perubahan ke pengaturan panel kontrol printer.

Tidak dapat memilih baki 3 (pengumpan kertas kapasitas 500 lembar, opsional)

Penyebab	Solusi
Baki 3 tidak muncul sebagai opsi baki masukan pada halaman konfigurasi atau pada panel kontrol.	Baki 3 muncul hanya sebagai opsi jika baki telah terpasang. Verifikasi, bahwa baki 3 sudah terpasang dengan benar.
Baki 3 tidak muncul sebagai opsi dalam driver printer.	Verifikasi, bahwa konfigurasi driver printer mengenali baki 3. Lihat Bantuan driver printer untuk mengatur dan mengkonfigurasi baki tambahan.

Masalah pencetakan berwarna

Pencetakan hitam, alih-alih pencetakan berwarna

Penyebab	Solusi
Grayscale (Skala abu-abu) dipilih dalam program perangkat lunak atau driver printer.	Dalam program perangkat lunak atau driver printer, pilih Color mode [modus Warna], alih-alih Grayscale [Skala abu-abu] atau Monochrome mode [modus Monokrom].
Driver printer yang benar tidak dipilih dalam program perangkat lunak Anda.	Pilih driver printer yang benar.
Tidak ada warna yang muncul pada halaman konfigurasi.	Hubungi dukungan HP .
Pengaturan panel kontrol untuk COLOR SUPPLY OUT [PERSEDIAAN WARNA HABIS] disetel ke AUTOCONTINUE BLACK [LANJUT OTOMATIS HITAM], dan salah satu kartrid cetak warna sudah habis. Printer melanjutkan pencetakan hanya dalam hitam.	Ganti kartrid cetak warna.
Pengaturan panel kontrol untuk RESTRICT COLOR USE [BATASI PENGGUNAAN WARNA] disetel ke DISABLE COLOR [NONAKTIFKAN WARNA], atau sudah ditetapkan ke COLOR IF ALLOWED [WARNA JIKA DIPERBOLEHKAN] dan Anda tidak punya izin untuk mencetak dalam warna.	Ubah pengaturan panel kontrol ke ENABLE COLOR [AKTIFKAN WARNA].

Cetak hue [nada warna] salah

Penyebab	Solusi
Media tidak memenuhi spesifikasi printer ini.	Lihat <i>Panduan Spesifikasi Media Cetak Keluarga Printer HP LaserJet</i> . Kunjungi http://www.hp.com/support/cljcp3505 untuk mendapatkan informasi pemesanan <i>HP LaserJet Printer Family Print Media Specification Guide</i> [Panduan Spesifikasi Media Cetak Keluarga Printer HP LaserJet]. Setelah Anda terhubung, pilih Manuals [Buku Petunjuk].
Printer dioperasikan dalam kondisi yang terlalu lembab atau kering.	Verifikasi, bahwa lingkungan printer berada dalam batasan spesifikasi kelembaban. Simpan media cetak dalam lingkungan yang sama seperti printer. Mengkaliibrasi printer. Lihat Sub-menu Kualitas Cetak pada hal. 18 . CATATAN: Untuk informasi lebih lanjut tentang masalah kualitas warna, lihat Pemecahan masalah kualitas cetak pada hal. 186 .

Warna hilang

Penyebab	Solusi
Kartrid cetak HP rusak.	Ganti kartrid.

Warna tidak konsisten setelah memasang kartrid cetak

Penyebab	Solusi
Kadang-kadang, perlu mencetak beberapa halaman untuk kartrid cetak baru sebelum dapat menghasilkan kualitas cetak yang konsisten.	Coba mencetak sekitar 50 halaman dengan kartrid yang baru, kemudian coba lagi melakukan tugas cetak.
Kartrid cetak lainnya mungkin hampir habis.	Periksa sensor persediaan pada panel kontrol atau cetak halaman status persediaan. Lihat Halaman informasi pada hal. 112 .
Mungkin, printer memerlukan kalibrasi.	Mengkalibrasi printer. Lihat Mengkalibrasi printer pada hal. 188 .
Mungkin, kartid cetak adalah kartrid isi-ulang.	Gunakan kartrid cetak HP asli. Lihat Persediaan dan aksesori pada hal. 189 .

Warna yang tercetak tidak sesuai dengan warna pada layar

Penyebab	Solusi
Warna layar yang sangat terang tidak akan tercetak.	Program perangkat lunak mungkin menerjemahkan warna layar yang sangat terang sebagai putih. Jika demikian, hindari menggunakan warna yang sangat terang.
Warna layar yang sangat gelap dicetak hitam.	Program perangkat lunak mungkin menerjemahkan warna yang sangat gelap sebagai hitam. Jika demikian, hindari menggunakan warna yang sangat gelap.
Mungkin, printer memerlukan kalibrasi.	Mengkalibrasi printer. Lihat Mengkalibrasi printer pada hal. 188 .
Warna pada layar komputer berbeda dari hasil cetak printer.	<ol style="list-style-type: none">1. Pada tab Color [Warna] driver printer, di bagian Color Options [Opsi Warna], pilih Manual.2. Klik Settings (Pengaturan).3. Dalam Manual Color Options [Opsi Warna Manual], di bagian Color Options [Opsi Warna], pilih Default (sRGB) [RGB Standar] untuk setiap objek.4. Klik OK untuk selesai. <p>CATATAN: Beberapa faktor dapat mempengaruhi kemampuan Anda mencocokkan warna cetakan dengan yang terlihat pada layar Anda. kertas, pencahayaan di atas kepala, program perangkat lunak, palet sistem operasi, monitor, dan kartu video serta driver. Lihat Warna pada hal. 103.</p>

Hasil cetak printer salah

Masalah hasil cetak printer

Cetakan font salah

Penyebab	Solusi
Font belum dipilih dengan benar dalam program perangkat lunak.	Pilih kembali font dalam program perangkat lunak.
Font tidak tersedia untuk printer.	Download font ke printer atau gunakan font yang lain. (Dalam Windows, driver melakukan ini secara otomatis.)
Driver printer yang benar tidak dipilih.	Pilih driver printer yang benar.
Mungkin font benar, tetapi karakter muncul buram karena warna tidak sejajar dengan tepat.	Lakukan kalibrasi printer lengkap. Lihat Mengkalibrasi printer pada hal. 188 .

Tidak dapat mencetak semua karakter dalam kelompok simbol.

Penyebab	Solusi
Font yang benar tidak dipilih.	Pilih font yang benar.
Kelompok simbol yang benar tidak dipilih.	Pilih kelompok simbol yang benar.
Program perangkat lunak tidak mendukung karakter atau kelompok simbol yang dipilih.	Gunakan font yang mendukung karakter atau simbol.

Teks menggelincir di antara halaman

Penyebab	Solusi
Program perangkat lunak Anda tidak mengatur ulang printer ke bagian paling atas halaman.	Lihat dokumentasi perangkat lunak atau <i>PCL/PJL Technical Reference Package</i> [Paket Rujukan Teknis PCL/PJL] untuk informasi tertentu.

Karakter kacau atau hilang, atau hasil cetak terputus

Penyebab	Solusi
Kualitas kabel interface buruk.	Cobalah menggunakan kabel berbeda yang berkualitas lebih tinggi, sesuai standar IEEE.
Kabel interface rusak.	Cabut dan colokkan kembali kabel interface.
Kabel interface rusak atau buruk.	Cobalah gunakan kabel interface yang lain.
Kabel listrik rusak.	Cabut dan colokkan kembali kabel listrik.
Anda mencoba mencetak pekerjaan PCL, tetapi printer dikonfigurasi untuk PS.	Dari panel kontrol printer, pilih karakter printer yang benar, kemudian kirim kembali tugas cetak.
Anda mencoba mencetak pekerjaan PS, tetapi printer dikonfigurasi untuk PCL.	Dari panel kontrol printer, pilih karakter printer yang benar, kemudian kirim kembali tugas cetak.

Cetakan separuh

Penyebab	Solusi
Pesan kesalahan memori muncul pada panel kontrol printer.	<ol style="list-style-type: none">1. Kosongkan memori printer dengan menghapus font, gaya lembar yang di-download namun tidak dibutuhkan, dan makro dari memori printer. atau2. Tambahkan lagi memori ke printer.
File yang sedang Anda cetak berisi kesalahan.	<p>Periksa program perangkat lunak untuk memverifikasi, bahwa file tidak berisi kesalahan.</p> <ol style="list-style-type: none">1. Dari dalam program yang sama, cetak file yang lain yang Anda yakin tidak ada kesalahan. atau2. Cetak file tersebut dari program yang lain.

Corengan, garis vertikal, percikan toner atau tanda yang berulang kali muncul pada hasil cetak

Penyebab	Solusi
Printer harus dibersihkan.	Bersihkan printer. Lihat Membersihkan printer pada hal. 130 . Jika masalah terus berlangsung, lihat Pemecahan masalah kualitas cetak pada hal. 186 .

Panduan untuk mencetak dengan font yang berbeda

- Tersedia 80 font internal dalam modus Emulasi PostScript (PS) dan PCL.
- Untuk menghemat memori printer, download hanya font yang diperlukan.
- Jika Anda memerlukan beberapa font yang di-download, pertimbangkan untuk menginstal memori printer tambahan.

Sejumlah program perangkat lunak akan men-download font secara otomatis pada awal setiap tugas cetak. Anda mungkin dapat mengkonfigurasi semua program itu untuk hanya men-download font halus yang belum ada dalam printer.

Masalah Macintosh

Bagian ini berisi daftar masalah yang dapat terjadi apabila menggunakan Mac OS X.

Driver printer tidak tercantum dalam Print Center [Pusat Printer] atau Printer Setup Utility [Utilitas Pengaturan Printer].

Penyebab	Solusi
Perangkat lunak printer mungkin belum diinstal atau tidak diinstal dengan benar.	Pastikan bahwa file PPD terdapat dalam folder hard-drive berikut ini: <code>Library/Printers/PPDs/Contents/Resources/<lang>.lproj</code> , di mana <code><lang></code> adalah kode bahasa dua huruf untuk bahasa yang Anda gunakan. Bila perlu, instal ulang perangkat lunak. Simak petunjuk pada panduan untuk memulai.
File PPD rusak.	Hapus file PPD dari folder hard drive berikut ini: <code>Library/Printers/PPDs/Contents/Resources/<lang>.lproj</code> , di mana <code><lang></code> adalah kode bahasa dua huruf untuk bahasa yang Anda gunakan. Instal ulang perangkat lunak. Simak petunjuk pada panduan untuk memulai.

Nama printer, alamat IP, atau nama host Rendezvous tidak ditampilkan dalam daftar printer pada Print Center [Pusat Cetak] atau Printer Setup Utility [Utilitas Pengaturan Printer].

Penyebab	Solusi
Printer mungkin belum siap.	Pastikan bahwa semua kabel terhubung dengan benar, printer dihidupkan, dan lampu ready [siap] menyala. Jika Anda menghubungkan melalui USB atau hub Ethernet, coba hubungkan langsung ke komputer atau gunakan port yang berbeda.
Jenis sambungan yang digunakan mungkin salah.	Pastikan bahwa USB, IP Printing [Pencetakan IP], atau Rendezvous dipilih, tergantung pada jenis sambungannya.
Nama printer, alamat IP, atau nama host Rendezvous yang salah digunakan.	Cetak halaman konfigurasi. Verifikasi apakah nama printer, alamat IP, atau nama host Rendezvous pada halaman konfigurasi cocok dengan nama printer, alamat IP, atau nama host Rendezvous pada Desktop Printer Utility [Utilitas Printer Desktop].
Kabel antarmuka mungkin rusak atau berkualitas rendah.	Ganti kabel antarmuka dengan kabel kualitas tinggi.

Driver printer tidak mengatur printer yang Anda pilih secara otomatis pada Print Center [Pusat Cetak] atau Printer Setup Utility [Utilitas Pengaturan Printer].

Penyebab	Solusi
Printer mungkin belum siap.	Pastikan bahwa semua kabel terhubung dengan benar, printer dihidupkan, dan lampu ready [siap] menyala. Jika Anda menghubungkan melalui USB atau hub Ethernet, coba hubungkan langsung ke komputer atau gunakan port yang berbeda.
Perangkat lunak printer mungkin belum diinstal atau tidak diinstal dengan benar.	Pastikan bahwa file PPD terdapat dalam folder hard-drive berikut ini: <code>Library/Printers/PPDs/Contents/Resources/<lang>.lproj</code> , di mana <code><lang></code> adalah kode bahasa dua huruf untuk bahasa yang Anda gunakan. Bila perlu, instal ulang perangkat lunak. Simak petunjuk pada panduan untuk memulai.
File PPD rusak.	Hapus file PPD dari folder hard drive berikut ini: <code>Library/Printers/PPDs/Contents/Resources/<lang>.lproj</code> , di mana <code><lang></code> adalah kode bahasa dua huruf untuk bahasa yang Anda

Driver printer tidak mengatur printer yang Anda pilih secara otomatis pada Print Center [Pusat Cetak] atau Printer Setup Utility [Utilitas Pengaturan Printer].

Penyebab	Solusi
	gunakan. Instal ulang perangkat lunak. Simak petunjuk pada panduan untuk memulai.
Kabel antarmuka mungkin rusak atau berkualitas rendah.	Ganti kabel antarmuka dengan kabel kualitas tinggi.

Pekerjaan cetakan tidak dikirim ke printer yang Anda inginkan.

Penyebab	Solusi
Antrian cetak mungkin berhenti.	Jalankan ulang antrian cetak. Buka print monitor [monitor cetak] dan pilih Start Jobs [Mulai Pekerjaan].
Nama printer, alamat IP, atau nama host Rendezvous yang salah digunakan.	Cetak halaman konfigurasi. Verifikasi apakah nama printer, alamat IP, atau nama host Rendezvous pada halaman konfigurasi cocok dengan nama printer, alamat IP, atau nama host Rendezvous pada Desktop Printer Utility [Utilitas Printer Desktop].

File EPS dicetak dengan font yang salah.

Penyebab	Solusi
Masalah ini terjadi pada sejumlah program.	<ul style="list-style-type: none">• Coba download font yang terdapat pada file EPS ke printer sebelum mencetak.• Kirimkan file dalam format ASCII alih-alih binary encoding [penyandian biner].

Anda tidak dapat mencetak dari kartu USB pihak-ketiga.

Penyebab	Solusi
Kesalahan ini terjadi apabila perangkat lunak untuk printer USB tidak diinstal.	Apabila menambahkan kartu USB pihak-ketiga, Anda mungkin memerlukan perangkat lunak Apple USB Adapter Card Support [Dukungan Kartu Adapter USB Apple]. Versi terbaru perangkat lunak ini tersedia dari situs Web Apple.

Apabila terhubung dengan kabel USB, printer tidak ditampilkan pada Print Center [Pusat Cetak] atau Pinter Setup Utility [Utilitas Pengaturan Printer] setelah driver dipilih.

Penyebab	Solusi
Masalah ini dapat disebabkan oleh komponen perangkat lunak atau perangkat keras.	Pemecahan masalah perangkat lunak <ul style="list-style-type: none">• Pastikan bahwa Macintosh Anda mendukung USB dan dilengkapi perangkat lunak USB yang sesuai dari Apple.• Verifikasi apakah sistem operasi Macintosh Anda adalah Mac OS X V10.2 atau yang lebih baru.

Apabila terhubung dengan kabel USB, printer tidak ditampilkan pada Print Center [Pusat Cetak] atau Pinter Setup Utility [Utilitas Pengaturan Printer] setelah driver dipilih.

Penyebab**Solusi**

Pemecahan masalah perangkat keras

- Periksa apakah printer dihidupkan.
- Verifikasi apakah kabel USB terhubung dengan benar.
- Periksa apakah Anda menggunakan kabel USB kecepatan-tinggi yang sesuai.
- Pastikan bahwa Anda tidak memiliki terlalu banyak perangkat USB yang mengambil daya dari rangkaian. Lepaskan semua perangkat dari rangkaian dan hubungkan kabel langsung ke port USB pada komputer host.
- Periksa apakah ada lebih dari dua hub USB tanpa catu daya yang terhubung secara seri dalam rangkaian. Lepaskan semua perangkat dari rangkaian dan hubungkan kabel langsung ke port USB pada komputer host.

CATATAN: Papan tombol iMac adalah hub USB tanpa catu daya.

Masalah program perangkat lunak

Tidak dapat mengubah pemilihan sistem

Penyebab	Solusi
Panel kontrol printer mengunci perubahan perangkat lunak sistem.	Hubungi administrator jaringan.
Program perangkat lunak tidak mendukung perubahan sistem.	Lihat dokumentasi program perangkat lunak.
Driver printer yang benar tidak dimuatkan.	Muatkan driver printer yang benar.
Driver program yang benar tidak dimuatkan.	Muatkan driver program yang benar.

Tidak dapat memilih font dari perangkat lunak

Penyebab	Solusi
Font tersebut tidak tersedia untuk program perangkat lunak.	Lihat dokumentasi program perangkat lunak.

Tidak dapat memilih warna

Penyebab	Solusi
Program perangkat lunak tidak mendukung warna.	Lihat dokumentasi program perangkat lunak.
Mode Color [Warna] tidak dipilih dalam program perangkat lunak atau driver printer.	Pilih modus Color [Warna] sebagai pengganti modus Grayscale [Skala abu-abu] atau Monochrome [Monokrom].
Driver printer yang benar tidak dimuatkan.	Muatkan driver printer yang benar.

Driver printer tidak mengenali baki 3 atau aksesoris pencetakan 2-sisi

Penyebab	Solusi
Driver printer belum dikonfigurasi untuk mengenali baki 3 atau aksesoris pencetakan pencetakan 2-sisi.	Lihat Help (Bantuan) online driver printer untuk petunjuk tentang cara mengkonfigurasi driver agar mengenali aksesoris printer.
Aksesoris mungkin tidak dipasang.	Verifikasi, bahwa aksesoris telah dipasang dengan benar.

Pemecahan masalah kualitas cetak

Apabila Anda mengalami masalah dengan kualitas cetak, bagian berikut mungkin akan membantu Anda mengenali penyebab masalah.


Masalah kualitas cetak yang berkaitan dengan media

Beberapa masalah kualitas cetak timbul dari penggunaan media yang tidak sesuai.

- Gunakan media yang memenuhi spesifikasi kertas HP. Lihat [Ukuran kertas dan media cetak yang didukung pada hal. 63](#).
- Permukaan media terlalu lembut. Gunakan kertas yang memenuhi spesifikasi kertas HP. Lihat [Ukuran kertas dan media cetak yang didukung pada hal. 63](#).
- Kandungan uap air pada kertas tidak merata, terlalu tinggi atau terlalu rendah. Gunakan media dari sumber yang berbeda atau dari rim kertas yang belum dibuka.
- Beberapa bidang media menolak toner. Gunakan media dari sumber yang berbeda atau dari rim kertas yang belum dibuka.
- Kertas kop surat yang Anda gunakan dicetak pada kertas kasar. Gunakan yang lebih halus, kertas xerografik. Jika ini menyelesaikan masalah, minta pemasok kertas kop surat Anda untuk menggunakan kertas yang memenuhi spesifikasi untuk printer ini. Lihat [Ukuran kertas dan media cetak yang didukung pada hal. 63](#).
- Kertas sangat kasar. Gunakan yang lebih halus, kertas xerografik.
- Pengaturan driver salah. Untuk mengubah pengaturan jenis media, lihat [Jenis dan Ukuran pada hal. 89](#).
- Media yang Anda gunakan terlalu berat untuk pengaturan jenis media yang Anda pilih dan toner tidak melebur ke media.

Kerusakan transparansi overhead

Transparansi overhead dapat menampilkan masalah kualitas gambar yang sama seperti jenis media lainnya dan juga kerusakan yang spesifik untuk pencetakan pada transparansi. Juga, karena transparansi lentur dalam jalur cetak, komponen penanganan kertas dapat meninggalkan tanda pada permukaannya.

 **CATATAN:** Biarkan transparansi selama sekurangnya 30 detik agar menjadi dingin sebelum menanganinya.

- Dalam driver printer tab **Paper** [Kertas], pilih **Transparency** [Transparansi] sebagai jenis kertas. Juga, pastikan baki dikonfigurasi dengan benar untuk transparansi.
- Pastikan, bahwa transparansi memenuhi spesifikasi printer ini. Lihat [Ukuran kertas dan media cetak yang didukung pada hal. 63](#).
- Transparansi tidak didesain untuk adhesi toner yang tepat. Gunakan hanya transparansi yang khusus didesain untuk printer HP Color LaserJet.
- Pegang transparansi di bagian tepinya. Oli dari jari-jari dapat menyebabkan noda dan corengan.
- Bercak hitam, kecil, secara acak pada tepi halaman padat-isi, mungkin disebabkan oleh transparansi yang saling menempel dalam keranjang keluaran. Coba cetak tugas dalam tumpukan yang lebih kecil.

- Jika warna cetakan tampak keliru sewaktu dicetak, pilih warna yang berbeda dalam program perangkat lunak atau driver printer.
- Jika Anda menggunakan proyektor overhead reflektif dengan transparansi, gunakan proyektor overhead standar sebagai gantinya.

Masalah kualitas cetak yang berkaitan dengan kondisi lingkungan

Jika printer beroperasi dalam kondisi yang sangat lembab atau kering, verifikasi bahwa lingkungan pencetakan berada dalam batasan spesifikasi. Lihat panduan persiapan awal printer untuk mengetahui spesifikasi lingkungan pengoperasian.


Masalah kualitas cetak berkaitan dengan kemacetan

Pastikan, bahwa semua lembar kertas dibersihkan dari jalur kertas. Lihat [Perbaikan kemacetan pada hal. 156](#).

- Jika printer macet baru-baru ini, cetaklah dua hingga tiga halaman untuk membersihkannya.
- Jika lembaran tidak melintasi pelebur, yang menyebabkan kerusakan gambar pada dokumen yang dicetak selanjutnya, cetaklah dua hingga tiga halaman untuk membersihkan printer. Namun, jika masalah ini terus berlangsung, lihat [Halaman pemecahan masalah kualitas cetak pada hal. 187](#).

Masalah kualitas kertas yang berkaitan dengan penumpukan toner di bagian dalam printer

Lama kelamaan, toner dan partikel lainnya dapat mengendap di dalam printer. Penumpukan ini dapat menimbulkan masalah pada kualitas cetak:

 **CATATAN:** Untuk membantu mengurangi penumpukan toner, selalu konfigurasi jenis media dalam baki untuk mencocokkan jenis media yang Anda sedang gunakan. Mencetak pada media yang jenisnya berbeda dari pengaturan konfigurasi dapat menyebabkan penumpukan sisa toner.

- Tanda pada interval genap, pada sisi cetak halaman
- Toner yang mudah membelobor
- Bercak toner pada halaman
- Belang-belang atau garis vertikal pada halaman

Untuk memperbaiki jenis masalah ini, bersihkan printer. Lihat [Membersihkan printer pada hal. 130](#).

Halaman pemecahan masalah kualitas cetak

Gunakan halaman pemecahan masalah kualitas cetak yang terpasang pada printer ini untuk membantu mendiagnosis dan menyelesaikan masalah kualitas cetak.

1. Tekan **Menu**.
2. Tekan ▼ untuk menyorot **DIAGNOSTICS [DIAGNOSTIK]**, kemudian tekan ✓.
3. Tekan ▼ untuk menyorot **PQ TROUBLESHOOTING [PEMECAHAN MASALAH PQ]**, kemudian tekan ✓ to print the pages.

Printer kembali ke status **Ready [Siap]** setelah mencetak halaman pemecahan masalah kualitas cetak. Jika Anda melihat cacat kualitas cetak pada halaman pemecahan masalah kualitas cetak, lakukan

kalibrasi printer. Lihat [Mengkalibrasi printer pada hal. 188](#). Jika kerusakan berlanjut, kunjungi <http://www.hp.com/go/printquality/cljcp3505>

Mengkalibrasi printer

Kalibrasi adalah fungsi printer yang mengoptimalkan kualitas cetak. Jika Anda mengalami masalah kualitas cetak, lakukan kalibrasi printer.

1. Tekan **Menu**.
2. Tekan ▼ untuk menyorot **CONFIGURE DEVICE [KONFIGURASI PERANGKAT]**, kemudian tekan ✓.
3. Tekan ▼ untuk menyorot **PRINT QUALITY [KUALITAS CETAK]**, kemudian tekan ✓.
4. Tekan ▼ untuk menyorot **FULL CALIBRATE NOW [KALIBRASI PENUH SEKARANG]**, kemudian tekan ✓.

A Persediaan dan aksesoris

- Untuk memesan persediaan di A.S., kunjungi <http://www.hp.com/sbso/product/supplies>.
- Untuk memesan persediaan di seluruh dunia, kunjungi <http://www.hp.com/ghp/buyonline.html>.
- Untuk memesan persediaan di Kanada, kunjungi <http://www.hp.ca/catalog/supplies>.
- Untuk memesan persediaan di Eropa, kunjungi <http://www.hp.com/go/supplies>.
- Untuk memesan persediaan di Asia Pasifik, kunjungi <http://www.hp.com/paper/>.
- Untuk memesan aksesoris, kunjungi <http://www.hp.com/go/accessories>.

Komponen dan persediaan

Komponen dan persediaan untuk printer ini akan tersedia sekurangnya selama lima tahun setelah produksi dihentikan.

Tabel di bawah mencantumkan persediaan dan aksesori yang tersedia untuk printer HP Color LaserJet CP3505.

Tabel A-1 Persediaan, aksesori, dan nomor komponen

Komponen	Nomor komponen	Jenis/ukuran
Peningkatan memori (DIMM)	CC409A	DIM SDRAM DDR2 128 MB sinkronus
	CC410A	DIM SDRAM DDR2 256MB sinkronus
	CC411A	DIM SDRAM DDR2 512MB sinkronus
	CC412A	DIM SDRAM DDR2 1GB sinkronus
Aksesori	Q5958A	Unit pengumpan kertas untuk 500 lembar (Baki 3) opsional
Konektivitas internal (EIO)	J6073A/G	Hard disk performa tinggi HP Jetdirect (20 GB)
	J7989A	Server cetak HP Jetdirect 620n (10/100base-TX Ethernet)
	J7960A	Server cetak HP Jetdirect 625n (10/100/1000T Ethernet)
Konektivitas Eksternal (EX)	J6035D	Server cetak HP Jetdirect (fast Ethernet, 10/100base-TX, USB 1.1)
	J7942A	Server cetak HP Jetdirect en3700 (fast Ethernet, set fitur lengkap, 10/100base-TX, USB 2.0)
	J7951A	Server cetak HP Jetdirect ew2400 berkabel/nirkabel (fast Ethernet, set fitur nilai, USB 2.0)
	J7988G	Server cetak HP Jetdirect en1700 USB 2.0
Persediaan printer	Q6470A	Kartrid cetak Hitam
	Q7581A	Kartrid cetak Cyan
	Q7582A	Kartrid cetak Kuning
	Q7583A	Kartrid cetak Magenta
Kabel	C6518A	Kabel printer USB 2.0 (2-meter [6,5-kaki] standar)
Materi rujukan	5851-1468	<i>Panduan Spesifikasi Media Cetak Keluarga Printer HP LaserJet</i>
	5021-0337	<i>Paket Rujukan Teknis PCL/PJL</i>

Untuk versi yang dapat di-download, kunjungi <http://www.hp.com/support/cljcp3505>. Setelah terhubung, pilih **Manuals** [Buku Petunjuk].

Memesan dengan menggunakan server Web terbenam

Gunakan langkah berikut untuk memesan persediaan pencetakan langsung melalui server Web terbenam (lihat [Menggunakan server Web terbenam pada hal. 115](#)).

1. Dalam browser Web pada komputer, ketik alamat IP untuk printer. Jendela status printer akan muncul. Atau, buka URL yang disediakan dalam pesan e-mail.
2. Apabila diminta untuk memberi sandi, masukkan sandi.
3. Di samping kiri jendela **Device Configuration** [Konfigurasi Perangkat], klik **Order Supplies** [Memesan Persediaan] Di sini tersedia URL tempat Anda membeli persediaan dan melihat informasi persediaan, termasuk nomor komponen dan informasi printer.
4. Pilih nomor komponen yang hendak dipesan, kemudian ikuti petunjuk pada layar.

B Layanan dan dukungan

Pernyataan garansi terbatas Hewlett-Packard

PRODUK HP	JANGKA WAKTU JAMINAN TERBATAS
Printer HP Color LaserJet CP3505 Series	Satu tahun garansi terbatas

HP memberikan garansi kepada Anda, pelanggan pengguna akhir, bahwa perangkat keras dan aksesoris HP akan bebas dari cacat bahan dan pembuatan setelah tanggal pembelian, selama jangka waktu tersebut di atas. Jika HP menerima keluhan atas kerusakan ini selama masa garansi, atas pilihannya, HP akan memperbaiki atau mengganti produk yang terbukti cacat. Penggantian produk dapat berupa produk baru atau yang kinerjanya setara dengan produk baru.

HP memberikan garansi kepada Anda bahwa perangkat lunak HP tidak akan gagal dalam menjalankan perintah pemrogramannya setelah tanggal pembelian, selama jangka waktu tersebut di atas, yang disebabkan oleh kerusakan bahan dan pembuatan selama produk tersebut diinstal dan digunakan dengan semestinya. Jika HP menerima pemberitahuan mengenai cacat tersebut selama masa garansi, HP akan mengganti perangkat lunak yang tidak dapat menjalankan perintah pemrograman akibat adanya cacat tersebut.

HP tidak menjamin bahwa pengoperasian produk HP tidak akan pernah gagal atau bebas kesalahan. Jika HP tidak dapat, dalam jangka waktu yang wajar, memperbaiki atau mengganti produk ke dalam kondisi sebagaimana yang dijamin, Anda berhak untuk mendapatkan pengembalian uang sesuai dengan harga pembelian segera setelah produk dikembalikan.

Produk-produk HP dapat terdiri dari bagian-bagian hasil produksi ulang yang setara dengan bagian yang baru dalam hal kinerja atau yang pernah digunakan secara insidental.

Garansi tidak berlaku untuk kerusakan yang ditimbulkan dari (a) pemeliharaan atau kalibrasi yang tidak sesuai dan tidak memadai, (b) perangkat lunak, antarmuka, komponen atau pasokan yang tidak disediakan oleh HP, (c) modifikasi secara tidak sah atau penyalahgunaan, (d) pengoperasian di luar spesifikasi kondisi yang dipublikasikan untuk produk ini, atau (e) tempat pemasangan atau pemeliharaan yang tidak memadai.

SEJAUH DIIZINKAN OLEH HUKUM SETEMPAT, GARANSI DI ATAS BERSIFAT EKSKLUSIF DAN TIDAK ADA JAMINAN ATAU KETENTUAN LAIN, BAIK TERTULIS ATAU LISAN, TERSURAT ATAU TERSIRAT, DAN HP SECARA SPESIFIK MELEPASKAN TANGGUNG JAWAB TERHADAP JAMINAN ATAU KETENTUAN TERSIRAT MENGENAI KEMAMPUAN UNTUK DIPERDAGANGKAN, KUALITAS YANG MEMUASKAN, SERTA KESESUAIAN UNTUK TUJUAN TERTENTU. Beberapa negara/kawasan, negara bagian atau propinsi tidak mengizinkan pembatasan jangka waktu suatu garansi tersirat, sehingga pembatasan atau pengecualian di atas mungkin tidak berlaku bagi Anda. Garansi ini memberikan hak hukum tertentu kepada Anda dan mungkin Anda juga berhak atas hak-hak lainnya yang mungkin berbeda dari satu negara/kawasan, negara bagian atau propinsi dengan negara/kawasan, negara bagian atau propinsi lainnya.

Garansi terbatas HP berlaku di negara/kawasan di mana HP memiliki fasilitas dukungan untuk produk ini dan di mana HP memasarkan produk ini. Tingkat layanan garansi yang Anda terima dapat berbeda tergantung pada standar setempat. HP tidak akan mengubah bentuk, kesesuaian atau fungsi produk ini agar membuatnya dapat beroperasi di negara/kawasan yang tidak pernah dimaksudkan untuk berfungsi demi alasan hukum atau ketentuan resmi.

SEJAUH DIPERBOLEHKAN OLEH HUKUM SETEMPAT, PERBAIKAN DALAM PERNYATAAN GARANSI INI ADALAH PERBAIKAN SATU-SATUNYA DAN BERSIFAT EKSKLUSIF UNTUK ANDA. KECUALI JIKA DIJELASKAN DI ATAS, DALAM SITUASI APAPUN HP ATAU PEMASOKNYA TIDAK BERTANGGUNG JAWAB ATAS HILANGNYA DATA ATAU KERUSAKAN LANGSUNG, KHUSUS, INSIDENTAL, KONSEKUENSIAL (TERMASUK HILANGNYA KEUNTUNGAN ATAU DATA), ATAU

KERUSAKAN LAIN, BAIK BERDASARKAN KONTRAK, WANPRESTASI, ATAU LAINNYA. Beberapa negara/kawasan, negara bagian atau propinsi tidak memperbolehkan pengecualian atau pembatasan kerusakan ringan atau berat, sehingga pembatasan atau pengecualian tersebut di atas mungkin tidak berlaku bagi Anda.

KETENTUAN JAMINAN DALAM PERNYATAAN INI, KECUALI SEPANJANG DIPERBOLEHKAN OLEH HUKUM DAN PERUNDANGAN YANG BERLAKU, TIDAK MENIADAKAN, MEMBATASI, ATAU MENGUBAH, DAN MERUPAKAN TAMBAHAN KEPADA HAK-HAK HUKUM WAJIB YANG BERLAKU TERHADAP PENJUALAN PRODUK INI KEPADA ANDA.

Layanan jaminan perbaikan sendiri oleh pelanggan

Produk HP didesain dengan banyak suku cadang Customer Self Repair (CSR) [Perbaikan Sendiri oleh Pelanggan] untuk meminimalkan waktu perbaikan dan memberikan lebih banyak kelonggaran dalam melakukan penggantian suku cadang yang cacat. Jika selama masa diagnosis, HP mengindikasikan, bahwa perbaikan dapat dicapai dengan menggunakan suku cadang CSR, HP akan mengirimkannya langsung kepada Anda untuk penggantian. Ada dua kategori suku cadang CSR: 1) Suku cadang yang perbaikannya harus dilakukan oleh pelanggan. Jika Anda meminta HP untuk mengganti suku cadang ini, Anda akan dikenakan biaya perjalanan dan upah tenaga kerja untuk layanan ini. 2) Suku cadang yang perbaikannya oleh pelanggan adalah bersifat opsional. Suku cadang ini pun didesain untuk Customer Self Repair [Perbaikan Sendiri oleh Pelanggan]. Namun, jika Anda meminta agar HP menggantikannya untuk Anda, ini dapat dikerjakan tanpa biaya tambahan di bawah jenis servis jaminan yang ditetapkan untuk produk Anda.

Berdasarkan ketersediaan dan jika secara geografis dapat dilaksanakan, suku cadang CSR akan dikirim pada hari kerja berikutnya. Pengiriman pada hari yang sama atau dalam waktu empat jam, ditawarkan dengan biaya tambahan jika secara geografis memungkinkan. Jika diperlukan bantuan, Anda dapat menghubungi HP Technical Support Center [Pusat Dukungan Teknis HP] dan seorang teknisi akan membantu Anda melalui telepon. HP menentukan di dalam materi yang dikirim berikut suku cadang CSR pengganti, apakah suku cadang yang cacat harus dikembalikan ke HP atau tidak. Dalam hal, di mana suku cadang cacat harus dikembalikan ke HP, Anda harus mengirim kembali suku cadang cacat tersebut ke HP dalam jangka waktu tertentu, biasanya lima (5) hari kerja. Suku cadang cacat harus dikembalikan bersama dokumentasi terkait dalam materi pengiriman yang disediakan. Tidak dikembalikannya suku cadang cacat dapat mengakibatkan HP membebankan biaya pada Anda untuk suku cadang pengganti. Dengan customer self repair [perbaikan sendiri oleh pelanggan], HP akan membayar semua ongkos kirim dan pengembalian suku cadang dan menentukan courier/carrier yang digunakan.

Jaminan terbatas untuk kartrid cetak dan tabung gambar

Kartrid cetak HP ini dijamin bebas dari kerusakan material dan pembuatan.

Jaminan ini tidak berlaku untuk kartrid cetak yang (a) telah diisi ulang, diperbarui, diproduksi ulang atau diubah dengan cara apapun, (b) mengalami masalah yang ditimbulkan oleh penyalahgunaan, penyimpanan yang tidak benar, atau pengoperasian di luar spesifikasi lingkungan yang diterbitkan untuk produk printer atau (c) menunjukkan keausan dari penggunaan normal.

Untuk mendapatkan layanan jaminan, kembalikan produk ke tempat pembelian (disertai penjelasan tertulis tentang masalahnya dan contoh hasil cetak) atau hubungi dukungan pelanggan HP. Sesuai kebijakannya, HP akan mengganti produk yang terbukti rusak atau mengembalikan uang pembelian Anda.

SEJAUH DIPERBOLEHKAN OLEH PERATURAN HUKUM SETEMPAT, GARANSI DI ATAS BERSIFAT EKSKLUSIF DAN TIDAK ADA GARANSI LAIN, BAIK TERTULIS ATAU LISAN, YANG DINYATAKAN ATAU TERSIRAT DAN HP SECARA KHUSUS MENYANGGAH SEMUA GARANSI ATAU KONDISI TERSIRAT TENTANG KELAYAKAN JUAL, KUALITAS YANG MEMUASKAN, DAN KESESUAIAN UNTUK PENGGUNAAN TERTENTU.

SEJAUH DIPERBOLEHKAN OLEH HUKUM SETEMPAT, HP ATAU PENYALURNYA TIDAK BERTANGGUNG JAWAB ATAS KEHILANGAN DATA ATAU KERUSAKAN LANGSUNG, KHUSUS, KEBETULAN, SEBAGAI AKIBAT (TERMASUK KEHILANGAN KEUNTUNGAN ATAU DATA), ATAU KERUGIAN LAIN, BAIK BERDASARKAN KONTRAK, KERUGIAN HUKUM, ATAU LAIN-LAIN.

SYARAT-SYARAT GARANSI YANG TERCANTUM DALAM PERNYATAAN INI, KECUALI SEJAUH DIPERBOLEHKAN OLEH HUKUM YANG BERLAKU, TIDAK MENGHAPUSKAN, MEMBATASI ATAU MENGUBAH DAN BERLAKU SEBAGAI TAMBAHAN DARI HAK YANG DILINDUNGI HUKUM YANG BERLAKU ATAS PENJUALAN PRODUK INI KEPADA ANDA.

Pernyataan Jaminan Terbatas Color LaserJet Image Pelebur Kit dan Image Transfer Kit

Produk HP ini dijamin bebas dari kesalahan material dan pembuatan sampai printer memberikan indikasi masa pakai rendah pada panel kontrol.

Jaminan ini tidak berlaku untuk produk yang (a) sudah diganti komponennya, dibuat-ulang, atau diubah dalam cara apapun, (b) mengalami masalah akibat salah penggunaan, penyimpanan yang tidak semestinya, atau pengoperasian di luar spesifikasi kondisi yang dipublikasikan untuk produk printer tersebut, atau (c) menunjukkan keausan akibat penggunaan normal.

Untuk mendapatkan layanan jaminan, kembalikan produk ke tempat pembelian (disertai penjelasan tertulis tentang masalahnya dan contoh hasil cetak) atau hubungi dukungan pelanggan HP. Sesuai kebijakannya, HP akan mengganti produk yang terbukti rusak atau mengembalikan uang pembelian Anda.

SEJAUH DIPERBOLEHKAN OLEH PERATURAN HUKUM SETEMPAT, GARANSI DI ATAS BERSIFAT EKSKLUSIF DAN TIDAK ADA GARANSI LAIN, BAIK TERTULIS ATAU LISAN, YANG DINYATAKAN ATAU TERSIRAT DAN HP SECARA KHUSUS MENYANGGAH SEMUA GARANSI ATAU KONDISI TERSIRAT TENTANG KELAYAKAN JUAL, KUALITAS YANG MEMUASKAN, DAN KESESUAIAN UNTUK PENGGUNAAN TERTENTU.

SEJAUH DIPERBOLEHKAN OLEH HUKUM SETEMPAT, HP ATAU PENYALURNYA TIDAK BERTANGGUNG JAWAB ATAS KEHILANGAN DATA ATAU KERUSAKAN LANGSUNG, KHUSUS, KEBETULAN, SEBAGAI AKIBAT (TERMASUK KEHILANGAN KEUNTUNGAN ATAU DATA), ATAU KERUGIAN LAIN, BAIK BERDASARKAN KONTRAK, KERUGIAN HUKUM, ATAU LAIN-LAIN.

SYARAT-SYARAT GARANSI YANG TERCANTUM DALAM PERNYATAAN INI, KECUALI SEJAUH DIPERBOLEHKAN OLEH HUKUM YANG BERLAKU, TIDAK MENGHAPUSKAN, MEMBATASI ATAU MENGUBAH DAN BERLAKU SEBAGAI TAMBAHAN DARI HAK YANG DILINDUNGI HUKUM YANG BERLAKU ATAS PENJUALAN PRODUK INI KEPADA ANDA.

Dukungan pelanggan

Mendapatkan dukungan lewat telepon, gratis selama masa garansi Anda, untuk negara/kawasan Anda	Nomor telepon untuk setiap negara/kawasan ada pada pamflet dalam kotak produk Anda atau di www.hp.com/support/ .
Siapkan nama produk, nomor seri, tanggal pembelian, dan penjelasan masalahnya.	
Mendapatkan dukungan Internet 24 jam	http://www.hp.com/support/cljcp3505
Mendapatkan dukungan untuk produk yang digunakan bersama komputer Macintosh	www.hp.com/go/macosx
Mendownload utilitas perangkat lunak, driver, dan informasi elektronik	http://www.hp.com/go/cljcp3505_software
Memesan persediaan dan kertas	www.hp.com/go/suresupply
Memesan komponen atau aksesori asli HP	www.hp.com/buy/parts
Memesan layanan tambahan atau perjanjian pemeliharaan HP	www.hp.com/go/carepack

Perjanjian pemeliharaan HP

HP menerapkan beberapa jenis perjanjian pemeliharaan yang memenuhi serangkaian luas kebutuhan dukungan. Perjanjian pemeliharaan ini bukan bagian dari jaminan standar. Layanan dukungan mungkin akan berbeda menurut wilayahnya. Tanyakan kepada penyalur HP setempat untuk menentukan layanan yang tersedia bagi Anda.

Perjanjian servis di tempat

Untuk menyediakan tingkat dukungan yang paling sesuai bagi kebutuhan Anda, HP menyediakan perjanjian servis di tempat dengan pilihan waktu respons.

Servis di tempat pada hari berikutnya

Perjanjian ini menyediakan dukungan pada hari kerja berikutnya sejak permohonan servis. Perpanjangan cakupan waktu dan perpanjangan jarak tempuh di luar zona servis yang ditetapkan HP, tersedia pada sebagian besar perjanjian di tempat (dengan biaya tambahan).

Servis mingguan (volume) di tempat

Perjanjian ini menyediakan jadwal kunjungan di tempat secara mingguan untuk organisasi yang memiliki banyak produk HP. Perjanjian ini dirancang untuk organisasi yang menggunakan 25 atau lebih produk workstation termasuk printer, plotter, komputer, dan disk drive.

Perpanjangan jaminan

HP SupportPack menyediakan jaringan produk perangkat keras HP dan semua komponen internal persediaan HP. Pemeliharaan perangkat keras dilakukan untuk periode 1 hingga 3 tahun sejak tanggal pembelian produk HP. Pelanggan harus membeli HP SupportPack [Paket Dukungan HP] dalam jaminan pabrik yang dinyatakan. Untuk informasi lebih lanjut, hubungi grup HP Customer Care Service and Support [Dukungan dan Layanan Peduli Pelanggan HP].

Pengemasan kembali printer

Jika printer Anda harus dipindahkan atau dikirim ke tempat lain, lakukan prosedur berikut untuk mengemas ulang printer.

-
- △ **PERHATIAN:** Kerusakan sewaktu pengiriman akibat pengemasan yang tidak memadai adalah tanggung jawab pelanggan. Printer ini harus dalam posisi tegak selama pengiriman.
-

Mengemas ulang printer

-
- △ **PERHATIAN:** *Penting sekali* untuk mengeluarkan kartrid cetak sebelum mengirimkan printer. Kartrid cetak yang tertinggal di dalam printer selama pengiriman akan bocor dan menutupi seluruh mesin printer dan bagian lainnya dengan toner.

Untuk mencegah kerusakan pada kartrid cetak, jangan sentuh rol, dan simpan kartrid cetak dalam kemasan aslinya, atau simpan pada tempat yang tidak terkena cahaya.

1. Lepaskan keempat kartrid cetak dan kirim secara terpisah.
2. Lepaskan baki 3 opsional dan kirim baki secara terpisah.
3. Jika memungkinkan, gunakan kotak pengiriman dan kemasan aslinya. Jika kemasan printer telah dibuang, hubungi jasa layanan pengiriman setempat untuk mendapatkan informasi tentang pengemasan ulang printer. HP menganjurkan agar peralatan tersebut diasuransikan untuk pengiriman.

C Spesifikasi printer

Spesifikasi printer menyediakan informasi tentang ukuran dan berat, jumlah daya yang diperlukan dan dipakai, serta suara keluaran printer. Spesifikasi juga menjelaskan bagaimana modus pengoperasian yang berbeda pada printer akan mempengaruhi pemakaian daya, keluaran panas dan keluaran suara.

Spesifikasi fisik

Tabel C-1 Dimensi fisik untuk printer HP Color LaserJet CP3505

Produk	Tinggi	Lebar	Panjang	Berat: ¹
Model alas	400 mm (15,7 in)	450 mm (17,7 in)	400 mm (15,7 in)	20,3 kg (44,8 lb)
Model alas plus duplexer	423 mm (16,7 in)	450 mm (17,7 in)	400 mm (15,7 in)	21,5 kg (47,4 lb)
Model alas plus baki 3 opsional	540 mm (21,3 in)	450 mm (17,7 in)	400 mm (15,7 in)	25,4 kg (56 lb)
Model alas plus duplexer dan baki 3 opsional	563 mm (22,2 in)	450 mm (17,7 in)	400 mm (15,7 in)	26,6 kg (58,6 lb)

¹ Berat printer tidak termasuk kartrid cetak.

Spesifikasi listrik

⚠ **PERINGATAN!** Persyaratan daya berdasarkan pada negara/kawasan tempat printer dijual. Jangan mengubah tegangan pengoperasian. Perubahan ini dapat merusak printer dan membatalkan jaminan produk.

Tabel C-2 Spesifikasi listrik untuk printer HP Color LaserJet CP3505

Komponen	Model 110-volt	Model 220-volt
Persyaratan daya	100 s/d 127 V (+/-10%)	220 s/d 240 V (+/-10%)
	50 s/d 60 Hz (+/-2 Hz)	50 s/d 60 Hz (+/-2 Hz)
Kapasitas minimum sirkuit yang dianjurkan	6,5 A	3,5 A

Spesifikasi pemakaian daya

Tabel C-3 Pemakaian daya (rata-rata, dalam watt)¹

Model Produk	Mencetak ²	Siap ³	Sleep ⁴	Mati	Keluaran panas – Ready (BTU/jam) ⁵
HP Color LaserJet CP3505	437	48	15	0,5	162
HP Color LaserJet CP3505n	437	48	15	0,5	162
HP Color LaserJet CP3505dn	437	48	15	0,5	162
HP Color LaserJet CP3505x	407	46	15	0,7	162

¹ Pemakaian daya yang dilaporkan adalah ukuran nilai tertinggi untuk pencetakan warna dan monokrom dengan menggunakan tegangan standar.

² Kecepatan pencetakan adalah 20 ppm untuk media ukuran letter dan 21 ppm untuk A4.

³ Waktu pengaktifan standar dari ready mode [modus Siap] ke sleep mode [modus tidur] 30 menit.

⁴ Waktu pemulihan dari sleep mode [modus tidur] sampai mulai mencetak adalah 6 detik.

⁵ Penurunan panas maksimum untuk semua model dalam modus siap adalah 171 BTU per jam.

 **CATATAN:** Nilai ini dapat berubah.

Spesifikasi akustik

Tabel C-4 Emisi akustik untuk printer HP Color LaserJet CP3505

Tingkat kekuatan suara	Berdasarkan ISO 9296
Pencetakan (20 ppm) ¹	$L_{WA_d} = 6,4$ Bels (A) [64 dB (A)]
Siap	$L_{WA_d} = 6,4$ Bel (A) [64 dB (A)]
Tingkat tekanan suara: posisi di sekitar	Berdasarkan ISO 9296
Pencetakan (20 ppm) ¹	$L_{pAm} = 50$ dB (A)
Siap	$L_{pAm} = 40$ dB (A)

¹ Kecepatan pencetakan adalah 20 ppm untuk media ukuran letter dan 21 ppm untuk media ukuran A4.

 **CATATAN:** Nilai ini dapat berubah.

Spesifikasi lingkungan pengoperasian

Tabel C-5 Spesifikasi lingkungan pengoperasian

Lingkungan	Dianjurkan	Diperbolehkan
Suhu	17 s/d 25° C	10 s/d 27° C
Kelembaban	Kelembaban relatif (RH) 20 s/d 60%	10 s/d 70% RH
Ketinggian	Tidak berlaku	0 s/d 2600 m

 **CATATAN:** Nilai ini dapat berubah.

D Informasi peraturan


Bagian ini berisi informasi pengaturan berikut:

- [Pernyataan FCC](#)
- [Pengurusan lingkungan](#)
- [Pernyataan kepatuhan](#)
- [Pernyataan spesifik Negara/Kawasan](#)

Pernyataan FCC

Peralatan ini sudah diuji dan ternyata memenuhi standar batasan untuk perangkat digital Kelas B, sesuai dengan pasal 15 Peraturan FCC. Batasan ini dirancang untuk memberikan perlindungan yang wajar terhadap gangguan yang merugikan pada instalasi pemukiman. Peralatan ini menghasilkan, menggunakan, dan dapat memancarkan energi frekuensi radio. Jika peralatan ini tidak dipasang dan digunakan sesuai dengan petunjuk, dapat menyebabkan gangguan yang merugikan pada komunikasi radio. Walaupun begitu, tidak ada jaminan bahwa gangguan tidak akan terjadi dalam instalasi tertentu. Jika peralatan ini menyebabkan gangguan yang merugikan pada penerimaan radio atau televisi, yang dapat ditentukan dengan cara mematikan/menghidupkan peralatan ini, kami sarankan agar penggunaannya mencoba memperbaiki gangguan dengan salah satu atau beberapa cara berikut:

- Ubah arah atau pindahkan antena penerima.
- Tambahkan jarak antara peralatan dan alat penerima.
- Hubungkan peralatan ini ke stopkontak yang berbeda dengan stopkontak alat penerima.
- Berkonsultasilah dengan agen Anda atau teknisi radio/TV yang berpengalaman.

 **CATATAN:** Perubahan atau modifikasi apa pun pada printer yang tidak secara tegas disetujui oleh Hewlett-Packard dapat membatalkan wewenang pengguna untuk mengoperasikan peralatan ini.

Kabel antarmuka berpelindung harus digunakan agar memenuhi batasan-batasan Kelas B Pasal 15 peraturan FCC

Pengurusan lingkungan

Pelestarian lingkungan

Hewlett-Packard Company senantiasa menghasilkan produk berkualitas yang ramah lingkungan. Produk ini telah dirancang dengan beberapa atribut untuk meminimalkan pengaruh buruk terhadap lingkungan.

Produksi Ozon

Produk ini praktis tidak mengeluarkan gas ozon (O₃).

Pemakaian daya

Pemakaian daya akan berkurang secara signifikan selama mode Ready [Siap] dan Sleep [Tidur], yang menghemat sumber daya listrik dan biaya tanpa mempengaruhi kinerja tinggi dari produk ini. Untuk menentukan status kualifikasi ENERGY STAR® bagi produk ini, lihat Product Data Sheet [Lembar Data Produk] atau Specifications Sheet [Lembar Spesifikasi]. Produk yang memenuhi syarat juga dicantumkan pada:

www.hp.com/go/energystar

Pemakaian toner

EconoMode [Mode Hemat] menggunakan sedikit toner, sehingga dapat memperpanjang masa pakai kartrid cetak

Penggunaan kertas

Fitur dupleks otomatis/manual pilihan pada produk (pencetakan dua sisi) dan kemampuan pencetakan N-lebih (beberapa halaman dicetak pada satu halaman) dapat mengurangi pemakaian kertas sehingga menghemat kebutuhan sumber daya alam.


Plastik

Komponen plastik lebih dari 25 gram diberi tanda sesuai dengan standar internasional guna meningkatkan kemampuan mengidentifikasi plastik untuk tujuan daur ulang di akhir masa pakai produk.

Persediaan cetak HP LaserJet

Anda diberikan kemudahan untuk mengembalikan dan mendaur ulang kartrid cetak kosong HP LaserJet melalui HP Planet Partners tanpa dikenakan biaya. Informasi dan petunjuk tentang program multi bahasa ini disertakan dalam setiap kartrid cetak dan paket persediaan HP LaserJet baru. Anda akan membantu mengurangi beban lingkungan bila pengembalian dilakukan dengan menyatukan beberapa kartrid cetak daripada secara terpisah.

HP bertekad untuk memberikan produk dan layanan yang kreatif, berkualitas tinggi, dan ramah lingkungan, dari desain dan proses produksi hingga distribusi produk, penggunaan oleh pelanggan, dan daur ulang. Kami pastikan kartrid cetak HP LaserJet yang Anda kembalikan akan didaur ulang dengan tepat, mengolahnya untuk mengembalikan plastik dan logamnya bagi produk baru yang berharga dan mengubah jutaan ton limbah dari sekedar penguruk tanah. Perlu diingat bahwa kartrid tersebut tidak akan dikembalikan kepada Anda. Terima kasih untuk ikut serta menjaga lingkungan!

 **CATATAN:** Gunakan label pengembalian tersebut hanya untuk mengembalikan kartrid cetak HP LaserJet kosong yang asli. Jangan gunakan label ini untuk kartrid inkjet HP, kartrid non-HP, kartrid isi ulang atau yang diproduksi ulang, atau untuk mengembalikan garansi. Untuk informasi tentang mendaur ulang kartrid inkjet HP, harap kunjungi www.hp.com/recycle.

Petunjuk tentang pengembalian dan daur ulang

Amerika Serikat dan Puerto Rico

Label yang terdapat pada kotak kartrid toner HP LaserJet digunakan untuk mengembalikan dan mendaur ulang satu atau beberapa kartrid cetak HP LaserJet setelah digunakan. Ikuti petunjuk yang berlaku di bawah ini.

Beberapa pengembalian (2 hingga 8 kartrid)

1. Kemas setiap kartrid cetak HP LaserJet dalam kotak dan kantung aslinya.
2. Ikat hingga 8 kotak menggunakan tali atau pita kemasan (hingga 70 lbs).
3. Gunakan satu label pengiriman prabayar.

ATAU

1. Gunakan kotak Anda sendiri yang sesuai atau minta kotak pengumpulan besar dari <http://www.hp.com/recycle> atau 1-800-340-2445 (menampung hingga 8 kartrid cetak HP LaserJet).
2. Gunakan satu label pengiriman prabayar.

Satu pengembalian

1. Kemas kartrid cetak HP LaserJet dalam kantung dan kotak aslinya.
2. Letakkan label pengiriman di bagian depan kotak.

Pengiriman

Untuk semua pengembalian kartrid cetak HP LaserJet yang akan didaur ulang, berikan kemasan tersebut ke UPS sewaktu pengiriman atau pengambilan Anda berikutnya, atau bawa ke pusat pengiriman UPS resmi. Untuk lokasi pusat pengiriman UPS setempat, hubungi 1-800-PICKUPS atau kunjungi <http://www.ups.com>. Jika Anda mengembalikan melalui label UPS, berikan kemasan tersebut ke kurir Layanan Pos A.S. atau kirimkan ke Kantor Layanan Pos A.S. Untuk informasi lebih lanjut, atau memesan label atau kotak tambahan yang akan digunakan saat pengembalian dalam jumlah banyak, kunjungi <http://www.hp.com/recycle> atau hubungi 1-800-340-2445. Biaya pengambilan UPS yang diminta sama dengan biaya pengambilan biasa. Informasi ini dapat berubah tanpa pemberitahuan.

Pengembalian di luar A.S.

Untuk berpartisipasi dalam program pengembalian dan daur ulang HP Planet Partners, cukup ikuti petunjuk praktis dalam panduan daur ulang (terdapat di bagian dalam kemasan item persediaan printer baru Anda) atau kunjungi <http://www.hp.com/recycle>. Untuk informasi tentang cara mengembalikan persediaan pencetakan HP LaserJet, pilih negara/kawasan Anda.

Kertas

Produk ini dapat digunakan dengan kertas daur ulang, jika kertas tersebut memenuhi pedoman yang tercantum pada *Panduan Media Cetak Keluarga Printer HP LaserJet*. Produk ini dapat digunakan dengan kertas daur ulang sesuai dengan standar EN12281:2002.

Batasan materi

Produk HP ini tidak mengandung merkuri.

Produk HP ini mengandung baterai yang mungkin memerlukan penanganan khusus pada akhir masa pakainya. Baterai yang disertakan atau disediakan oleh Hewlett-Packard untuk produk ini, antara lain:

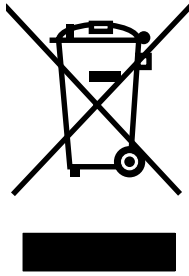
Printer HP Color LaserJet CP3505
Jenis: baterai carbon monofluoride lithium BR1632
Berat: 1,5 g
Lokasi: Pada formatter board
Dapat dilepaskan pengguna: Tidak



廢電池請回收

Untuk mendapatkan informasi tentang pendaur-ulangan, kunjungi <http://www.hp.com/recycle>, atau hubungi pihak yang berwenang di tempat Anda atau Aliansi Industri Elektronik: <http://www.eiae.org>.

Pembuangan limbah peralatan oleh pengguna di rumah tangga di Uni Eropa



Simbol ini pada produk atau pada kemasannya menunjukkan, bahwa produk ini tidak boleh dibuang dengan limbah rumah-tangga lainnya. Alih-alih, Anda lah yang bertanggung jawab untuk membuang peralatan limbah Anda dengan menyerahkannya ke pusat pengumpulan limbah yang ditunjuk untuk mendaur ulang peralatan listrik dan elektronik limbah. Pemisahan pengumpulan dan pendaur-ulangan peralatan limbah Anda pada saat pembuangan akan membantu melestarikan sumber daya alam dan menjamin, bahwa limbah tersebut didaur-ulang dengan cara yang melindungi kesehatan manusia dan lingkungan. Untuk informasi lebih lanjut mengenai tempat di mana Anda dapat membuang peralatan limbah untuk pendaur-ulangan, silakan menghubungi kantor dinas kota di tempat Anda, layanan pembuangan limbah rumah-tangga atau toko tempat Anda membeli produk.

Material Safety Data Sheet [Lembar Data Keamanan Bahan] (MSDS)

Material Safety Data Sheets [Lembar Data Keamanan Bahan] (MSDS) untuk persediaan yang mengandung zat kimia (misalnya, toner) dapat diperoleh dengan mengakses situs Web HP di www.hp.com/go/msds atau www.hp.com/hpinfo/community/environment/productinfo/safety.

Untuk informasi lebih lanjut

Untuk memperoleh informasi lebih lanjut tentang topik lingkungan ini:

- Lembar profil produk ramah lingkungan untuk produk ini dan produk HP lainnya
- Komitmen HP terhadap pelestarian lingkungan
- Sistem manajemen lingkungan HP
- Pengembalian produk yang habis masa pakainya dan program daur ulang HP
- Material Safety Data Sheets [Lembar Data Keamanan Bahan]

Kunjungi www.hp.com/go/environment atau www.hp.com/hpinfo/globalcitizenship/environment.

Pernyataan kepatuhan

Pernyataan Kepatuhan

menurut ISO/IEC 17050-1 and EN 17050-1

Nama Produsen: Hewlett-Packard Company
Alamat Produsen: 11311 Chinden Boulevard,
Boise, Idaho 83714-1021, USA

menyatakan, bahwa produk

Nama Produk:³⁾ Printer HP Color LaserJet CP3505 Series
Model Peraturan:²⁾ BOISB-0504-00

Termasuk

Opsi Produk: Q5985A – Baki Masukan 500 Lembar, Opsional
Kartrid Cetak SEMUA
Q6470A, Q7581A, Q7582A, Q7583A

mematuhi Spesifikasi Produk berikut:

KESELAMATAN: IEC 60950-1:2001 / EN60950-1: 2001 +A11
IEC 60825-1:1993 +A1 +A2 / EN 60825-1:1994 +A1 +A2 (Class 1 Laser/LED Product)
GB4943-2001

EMC: CISPR22:2005 / EN55022:2006 - Class B¹⁾
EN 61000-3-2:2000
EN 61000-3-3:1995 +A1
EN 55024:1998 +A1 +A2
FCC Title 47 CFR, Part 15 Class B / ICES-003, Issue 4
GB9254-1998, GB17625.1-2003

Informasi Tambahan:

Dengan ini dinyatakan bahwa produk ini sudah memenuhi persyaratan Petunjuk EMC Directive 89/336/EEC dan Petunjuk Tegangan Rendah 73/23/EEC, serta dilengkapi dengan penandaan CE yang sesuai.

Perangkat ini sesuai dengan Pasal 15 dari Peraturan FCC. Pengoperasiannya harus sesuai dengan dua Kondisi berikut ini: (1) perangkat ini tidak boleh menimbulkan gangguan berbahaya, dan (2) perangkat ini harus menerima gangguan masuk, termasuk gangguan yang dapat menyebabkan pengoperasian yang tidak diinginkan.

- 1) Produk ini diuji dalam konfigurasi biasa dengan Sistem Komputer Pribadi Hewlett-Packard.
- 2) Untuk tujuan peraturan, produk ini dilengkapi dengan Nomor model Peraturan. Nomor ini jangan dikelirukan dengan nama produk atau nomor produk
- 3) CLJ3600 series dan CLJ3800 series serupa dalam desain, tetapi menggunakan berbagai papan interface.

Boise, Idaho 83713, USA

1 February, 2007

Hanya untuk Topik Peraturan, hubungi:

Eropa Kantor Penjualan dan Pelayanan Hewlett-Packard Setempat atau Hewlett-Packard GmbH, Department HQ-TRE / Standards Europe., Herrenberger Strasse 140, Böblingen, D-71034, Germany, (FAX +49-7031-14-3143)
A.S. Product Regulations Manager, Hewlett-Packard Company, PO Box 15, Mail Stop 160, Boise, ID 83707-0015, USA, (Telepon: 208-396-6000)

Pernyataan spesifik Negara/Kawasan

Keamanan Laser

Pusat Kesehatan untuk Perangkat dan Radiologi (CDRH) dari Badan Makanan dan Obat-obatan (FDA) A.S. telah menerapkan berbagai peraturan untuk produk laser yang diproduksi sejak 1 Agustus, 1976. Produk-produk yang dipasarkan di Amerika Serikat wajib mematuhi peraturan tersebut. Perangkat ini dinyatakan sebagai produk laser “Kelas 1” menurut Standar Kinerja Radiasi dari Departemen Layanan Kesehatan dan Kemanusiaan (DHHS) sesuai Undang-undang Kontrol Radiasi untuk Kesehatan dan Keamanan tahun 1968. Karena radiasi yang dipancarkan dari dalam perangkat dibatasi sepenuhnya oleh pelindung dan penutup luar, sinar laser tidak akan keluar selama pengoperasian normal oleh pengguna.

⚠ **PERINGATAN!** Melakukan kontrol, membuat penyesuaian, atau mengikuti prosedur yang tidak tercakup dalam panduan pengguna ini dapat menimbulkan paparan radiasi yang membahayakan.

Peraturan DOC Kanada

Complies with Canadian EMC Class A requirements.

« Conforme la classe A des normes canadiennes de compatibilit lectromagntiques. « CEM ». »

Pernyataan VCCI (Jepang)

この装置は、情報処理装置等電波障害自主規制協議会（VCCI）の基準に基づくクラスA情報技術装置です。この装置を家庭環境で使用すると電波妨害を引き起こすことがあります。この場合には使用者が適切な対策を講ずるよう要求されることがあります。

Pernyataan tentang kabel listrik (Jepang)

製品には、同梱された電源コードをお使い下さい。
同梱された電源コードは、他の製品では使用出来ません。

Pernyataan EMI (Korea)

A급 기기 (업무용 정보통신기기)

이 기기는 업무용으로 전자파적합등록을 한 기기이오니 판매자 또는 사용자는 이 점을 주의하시기 바라며, 만약 잘못판매 또는 구입하였을 때에는 가정용으로 교환하시기 바랍니다.

Pernyataan EMI (Taiwan)

警告使用者：

這是甲類的資訊產品，在居住的環境中使用時，可能會造成射頻干擾，在這種情況下，使用者會被要求採取某些適當的對策。

Keterangan tentang laser untuk Finlandia

Luokan 1 laserlaite

Klass 1 Laser Apparat

HP Color LaserJet CP3505, CP3505n, CP3505dn, CP3505x, laserkirjoitin on käyttäjän kannalta turvallinen luokan 1 laserlaite. Normaalisissa käytössä kirjoittimen suojakotelo estää lasersäteiden pääsyn laitteen ulkopuolelle. Laitteen turvallisuusluokka on määritetty standardin EN 60825-1 (1994) mukaisesti.

VAROITUS !

Laitteen käyttäminen muulla kuin käyttöohjeessa mainitulla tavalla saattaa altistaa käyttäjän turvallisuusluokan 1 ylittävälle näkymättömälle lasersäteilylle.

WARNING !

Om apparaten används på annat sätt än i bruksanvisning specificerats, kan användaren utsättas för osynlig laserstrålning, som överskrider gränsen för laserklass 1.

HUOLTO

HP Color LaserJet CP3505, CP3505n, CP3505dn, CP3505x - kirjoittimen sisällä ei ole käyttäjän huollettavissa olevia kohteita. Laitteen saa avata ja huoltaa ainoastaan sen huoltamiseen koulutettu henkilö. Tällaiseksi huoltotoimenpiteeksi ei katsota väriainekasetin vaihtamista, paperiradan puhdistusta tai muita käyttäjän käsikirjassa lueteltuja, käyttäjän tehtäväksi tarkoitettuja ylläpitotoimia, jotka voidaan suorittaa ilman erikoistyökaluja.

VARO !

Mikäli kirjoittimen suojakotelo avataan, olet alttiina näkymättömälle lasersäteilylle laitteen ollessa toiminnassa. Älä katso säteeseen.

WARNING !

Om laserprinterns skyddshölje öppnas då apparaten är i funktion, utsättas användaren för osynlig laserstrålning. Betrakta ej strålen. Tiedot laitteessa käytettävän laserdiodin säteilyominaisuuksista: Aallonpituus 775-795 nm Teho 5 m W Luokan 3B laser.

Tabel Substansi (China)

有毒有害物质表

根据中国电子信息产品污染控制管理办法的要求而出台

部件名称	有毒有害物质和元素					
	铅 (Pb)	汞 (Hg)	镉 (Cd)	六价铬 (Cr(VI))	多溴联苯 (PBB)	多溴二苯醚 (PBDE)
打印引擎	X	0	X	X	0	0
复印机组件	X	0	0	0	0	0
控制面板	0	X	0	0	0	0
塑料外壳	0	0	0	0	0	0
格式化板组件	X	0	0	0	0	0
碳粉盒	X	0	0	0	0	0

3046

0：表示在此部件所用的所有同类材料中，所含的此有毒或有害物质均低于 SJ/T11363-2006 的限制要求。

X：表示在此部件所用的所有同类材料中，至少一种所含的此有毒或有害物质高于 SJ/T11363-2006 的限制要求。

注：引用的“环保使用期限”是根据在正常温度和湿度条件下操作使用产品而确定的。

Indeks

Simbol/Numerik

- , berlanjut otomatis 30
- , menemukan 5
- , panel kontrol 11

A

- aksesori
 - memesan 189
- alamat, printer
 - Macintosh, pemecahan masalah 182
- alamat IP 55
- Alamat IP
 - Macintosh, pemecahan masalah 182
- amplop
 - mengisi baki 1 68

B

- bahasa, standar pengaturan 31
- baki
 - menemukan 5
 - mengkonfigurasi 26
 - pencetakan bolak-balik 51, 98
- baki 1 51, 98
- baki masukan
 - mengkonfigurasi 16, 76
- beberapa halaman per lembar 50, 99

C

- cara pintas 94
- cara pintas (Macintosh) 49
- clearable warnings [peringatan yang dapat dihapus] 29

D

- daftar font
 - mencetak 113

- daur ulang
 - Program lingkungan dan pengembalian persediaan cetak HP 212
- diagnostik 172
- DIMM
 - menginstal 131
- driver
 - cara pintas (Macintosh) 49
 - cara pintas (Windows) 94
 - Macintosh, pemecahan masalah 182
 - pengaturan 37, 38, 46, 47
 - pengaturan Macintosh 49
 - pengaturan Windows 94
 - tab Layanan 102
 - yang didukung 35
- Driver Emulasi PS 35
- Driver PCL 35
- dukungan
 - online 199
- dukungan online 199
- dukungan pelanggan
 - online 199
- dukungan teknis
 - online 199

E

- EIO (Enhanced Input/Output)
 - mengkonfigurasi 58

F

- file EPS, pemecahan masalah 183
- fitur 3
- fitur aksesibilitas 4
- Fitur Duplex Blank Pages [Halaman Kosong Dupleks] 28
- fitur Personality [Karakter] 29

- Fitur PS Defer Media feature [Media Tunda PS] 27
- Fitur Size/Type Prompt [Prompt Ukuran/Jenis] 28
- Fitur Sleep Delay [Tunda Tidur]
 - Fitur 82
- Fitur Use Another Tray [Gunakan Baki Lain] 27
- Fitur Use Requested Tray [Gunakan Baki yang Diminta] 26
- font
 - file EPS, pemecahan masalah 183

G

- garansi
 - produk 194

H

- halaman direktori file
 - mencetak 113
- halaman informasi printer 112, 187
- halaman konfigurasi
 - mencetak 112
- halaman kosong
 - mencetak 92
- halaman penggunaan
 - mencetak 112
- halaman per lembar 50, 99
- halaman pertama
 - kosong 92
 - menggunakan kertas berbeda 49, 91
- halaman registrasi 172
- halaman sampul 49, 91
- halaman status persediaan
 - mencetak 112
- halaman tes 172

halaman uji jalur kertas 172
HP Customer Care [Peduli
Pelanggan HP] 199
HP Easy Printer Care Software
menggunakan 118
HP fraud hotline [saluran langsung
kasus pemalsuan HP] 125
HP SupportPack 200
HP Web Jetadmin
memeriksa tingkat toner 124
menggunakan untuk
mengkonfigurasi tanda e-
mail 114

I

installer, Windows 43

J

jaminan

kartrid cetak 197
Perbaikan sendiri oleh
pelanggan 196
perpanjangan 200

jaringan

alamat IP 55
default gateway [gerbang
standar] 57
mengkonfigurasi 55
menonaktifkan AppleTalk 58
menonaktifkan DLC/LLC 58
menonaktifkan IPX/SPX 57
menonaktifkan protokol 57
panel kontrol digunakan
dalam 32
Penginstalan Macintosh 48
port, menemukan 6
subnet mask 56

Jetadmin, HP Web 42

K

kartrid

fitur 4
mendaur-ulang 211
pesan status 11

kartrid, cetak

jaminan 197
status Macintosh 52

kartrid cetak

asli HP 125
fitur 4
jaminan 197

memeriksa tingkat toner 123
mendaur-ulang 211
mengatur 123
mengganti 126
menyimpan 124
non-HP 125
otentikasi 125
pesan status 11
status Macintosh 52

kartrid toner. *Lihat* kartrid cetak
kecerahan, tampilan panel
kontrol 28

kedua sisi, mencetak pada 28
keranjang

menemukan 5

keranjang keluaran

menemukan 5

kertas

halaman per lembar 50, 99

halaman pertama 49, 91

mengisi baki 1 66

mengkonfigurasi baki 26

pengumpanan manual 27

ukuran custom [khusus] 96

ukuran dokumen, memilih 95

ukuran khusus 64

ukuran khusus, pengaturan

Macintosh 49

ukuran yang didukung 63

kertas khusus

pedoman 65

kertas ukuran custom [khusus]

pengaturan driver 96

kertas ukuran khusus 64

keterangan tentang

keamanan 216, 217

keterangan tentang keamanan

laser 216, 217

Keterangan tentang keamanan

laser sebagai produk jadi 217

L

lampu, panel kontrol 10, 11

lanjut otomatis kesalahan 30

layar, panel kontrol

pesan 11

lingkungan berbagi-pakai 32

M

macet

lokasi 156

mengkonfigurasi tanda e-
mail 114

penyebab umum 155

perbaikan 156

Macintosh

driver, pemecahan

masalah 182

dukungan 199

kartu USB, pemecahan

masalah 183

komponen perangkat

lunak 43

masalah, pemecahan

masalah 182

menghapus perangkat

lunak 48

menginstal sistem pencetakan

untuk jaringan 48

Menginstal sistem pencetakan

untuk koneksi langsung 47

mengubah ukuran

dokumen 49

pengaturan driver 47, 49

perangkat lunak 46

sistem operasi yang

didukung 46

Material Safety Data Sheet [Lembar

Data Keamanan Bahan]

(MSDS) 214

media

halaman per lembar 50, 99

halaman pertama 49, 91

memuatkan 66

mengkonfigurasi baki 26

pengindraan otomatis 79

pengumpanan manual 27

ukuran custom [khusus] 96

ukuran dokumen, memilih 95

ukuran khusus, pengaturan

Macintosh 49

ukuran yang didukung 63

media cetak

didukung 63

memuatkan 66

media khusus

pedoman 65

media yang didukung 63

- Mematuhi standar Engery Star 3
 - membatalkan tugas cetak 90
 - membersihkan printer 130
 - memecahkan masalah
 - daftar periksa 136
 - macet 156
 - memori
 - menambah 131
 - mengaktifkan 134
 - menginstal 131
 - memperbesar dokumen 95
 - memperkecil dokumen 95
 - mendaur-ulang 211
 - mengatur skala dokumen 95
 - menggunakan kertas/sampul yang berbeda 91
 - menghapus instalasi perangkat lunak Macintosh 48
 - menghapus perangkat lunak Macintosh 48
 - menginstal
 - Perangkat lunak Macintosh pada jaringan 48
 - Perangkat lunak Macintosh untuk koneksi langsung 47
 - mengkonfigurasi
 - tanda e-mail 114
 - mengontrol tugas cetak 89
 - mengubah ukuran dokumen Macintosh 49
 - menskala dokumen Macintosh 49
 - menu
 - diagnostik 25
 - I/O 23
 - informasi 15
 - kualias cetak 18
 - menyetel ulang 24
 - penanganan kertas 16
 - pencetakan 17
 - pengaturan sistem 20
 - Menu Cara Kerja Baki 26
 - menu diagnostik 25
 - menu I/O 23
 - menu informasi 15
 - menu kualitas cetak 18
 - menunda sejenak tugas cetak 90
 - menu penanganan kertas 16
 - menu pencetakan 17
 - menu pengaturan sistem 20
 - menyetel ulang menu 24
- P**
- panel kontrol
 - bahasa, standar pengaturan 31
 - kecerahan layar 28
 - lampu 10
 - layar 11
 - lingkungan berbagi-pakai 32
 - menemukan 5
 - menu 13
 - pengaturan 26, 37, 46
 - tinjauan umum 9
 - tombol 10
 - pemecahan masalah
 - file EPS 183
 - hasil cetak printer salah 180
 - kualitas cetak 186
 - Masalah Macintosh 182
 - transparansi overhead 186
 - pencetakan 2 sisi 97
 - pencetakan 2-sisi
 - opsi penjilidan 98
 - pengaturan panel kontrol 97
 - pencetakan bolak-balik 51, 98
 - pencetakan dua sisi 97
 - pencetakan dua-sisi 28
 - pencetakan dupleks 97
 - pencetakan n-up 50, 99
 - pencetakan sisi ganda 97
 - pencetakan skal abu-abu 106
 - pengaturan
 - cara pintas (Windows) 94
 - cara pintas driver (Macintosh) 49
 - driver 38, 47
 - prioritas 37, 46
 - pengaturan driver Macintosh
 - kertas ukuran khusus 49
 - tab Services [Layanan] 52
 - Pengaturan driver Macintosh
 - Watermarks [tanda air] 50
 - pengaturan kertas ukuran khusus Macintosh 49
 - pengaturan Replace Supplies [Mengganti Persediaan] 30
 - Pengaturan tab warna 52, 100
 - pengemasan kembali printer 201
 - pengindraan media otomatis 79
 - pengiriman printer 201
 - pengumpanan manual 27
 - perangkat lunak
 - HP Easy Printer Care 42
 - HP Web Jetadmin 42
 - Macintosh 43, 46
 - menghapus instalasi Macintosh 48
 - pengaturan 37, 46
 - penginstalan jaringan, Macintosh 48
 - penginstalan koneksi langsung, Macintosh 47
 - server Web terbenam 42
 - server Web terpadu 48
 - sistem operasi terdukung 34
 - sistem operasi yang didukung 46
 - Windows 33, 43
 - Perangkat lunak Easy Printer Care 42
 - Perangkat lunak HP Easy Printer Care 42
 - Perangkat lunak HP-UX 44
 - Perangkat lunak Linux 44
 - Perangkat lunak Solaris 44
 - Perangkat lunak UNIX 44
 - peraturan
 - FCC 210
 - Peraturan DOC Kanada 216
 - perbaikan kemacetan 31
 - perjanjian pemeliharaan perjanjian servi 200
 - Perjanjian servis di tempat 200
 - Pernyataan EMI Korea 216
 - Pernyataan EMI Taiwan 217
 - Pernyataan FCC 210
 - Pernyataan VCCI Jepang 216
 - perpanjangan jaminan 200
 - persediaan
 - interval penggantian 123
 - memesan 189
 - mendaur-ulang 211
 - persediaan habis
 - mengkonfigurasi alerts 114
 - persediaan rendah
 - mengkonfigurasi tanda e-mail 114
 - pesan, panel kontrol pesan
 - kesalahan 11

- peta menu
 - mencetak 112
- pintu, menemukan penutup
 - atas 5
- pintu depan, menemukan 5
- port
 - menemukan 6
 - pemecahan masalah
 - Macintosh 183
- port USB
 - pemecahan masalah
 - Macintosh 183
 - penginstalan Macintosh 47
- power saving [hemat daya]. *Lihat*
 - Fitur Sleep Mode [Modus Tidur]
- Print Document On [Cetak
 - Dokumen Pada] 95
- prioritas, pengaturan 37, 46
- program pengurusan produk 211

S

- s 200
- saklar daya 6
- saklar on/off [hidup/mati] 6
- sambungan naman keluaran 66
- Server cetak HP Jetdirect 59
- server Web terbenam
 - memeriksa tingkat toner 124
 - memesan persediaan 191
 - menggunakan 115
 - menggunakan untuk
 - mengkonfigurasi tanda 114
- servre Web terbenam 42, 48
- sistem operasi, terdukung 34
- sistem operasi terdukung 34
- sistem operasi yang didukung 46
- situs sites
 - Material Safety Data Sheet
 - (MSDS) 214
- situs Web
 - dukungan pelanggan 199
 - dukungan pelanggan
 - Macintosh 199
- Situs Web
 - fitur printer 3
- Sleep Mode [Modus Tidur] 82
- Slot EIO 6
- spesifikasi
 - fitur 3
 - media 61

- status
 - tab service [layanan]
 - Macintosh 52
- status, persediaan
 - fitur printer 4
 - pengaturan 30
 - pesan panel kontrol 11
- status perangkat
 - tab Service [Layanan]
 - Macintosh 52
- status persediaan
 - fitur printer 4
 - pengaturan 30
 - pesan panel kontrol 11
- status persediaan, tab Services
 - [Layanan]
 - Macintosh 52
- subnet mask 56
- SupportPack, HPi 200

T

- tab Services [Layanan]
 - Macintosh 52
- tampilan, panel kontrol
 - bahasa, standar
 - pengaturan 31
 - kecerahan, pengaturan 28
- tanda e-mail
 - mengkonfigurasi 114
- tombol, panel kontrol 10

U

- Uni Eropa, pembuangan
 - limbah 214
- USB port
 - menemukan 6

W

- warna
 - cetakan vs. monitor 109
 - HP ImageREt 2400 104
 - HP ImageREt 3600 104
 - mencetak dalam skal abu-
 - abu 106
 - mencocokkan 109
 - mengatur 106
 - menggunakan 104
 - menyesuaikan 106
 - opsi halftone 106
 - sRGB 104
- watermark [tanda air] 50, 93

Windows

- driver yang didukung 35
- komponen perangkat
 - lunak 43
- pengaturan driver 38, 94

© 2007 Hewlett-Packard Development Company, L.P.

www.hp.com



CB441-90961