

Enheter

Användarhandbok

© Copyright 2007 Hewlett-Packard
Development Company, L.P.

Informationen häri kan ändras utan föregående meddelande. De enda garantierna för produkter och tjänster från HP presenteras i de uttryckligen begränsade garantier som medföljer sådana produkter och tjänster. Ingen information i detta dokument ska tolkas som utgörande ytterligare garanti. HP ansvarar inte för tekniska fel, redigeringsfel eller för material som har utelämnats i detta dokument.

Första utgåvan: Mars 2007

Dokumentartikelnummer: 435821-101

Produktmeddelande

I den här handboken beskrivs de funktioner som finns i de flesta modellerna. Vissa funktioner kanske inte är tillgängliga på din dator.

Innehåll

1 Identifiera installerade enheter

2 Hantera enheter

3 Förbättra hårddiskprestandan

Använda Diskdefragmenteraren	4
Använda Diskrensning	5

4 HP 3D DriveGuard (endast vissa modeller)

Status för HP 3D DriveGuard	7
Programvara för HP 3D DriveGuard	8

5 Byta hårddisk

6 Använda en optisk enhet

Sätta i en optisk skiva	14
Ta ut en optisk skiva när batteri eller extern strömkälla används	15
Ta ut en optisk skiva när batteri när ingen datorström är tillgänglig	16

7 Använda externa enheter

Extra externa enheter	18
Extra extern MultiBay och extern MultiBay II	19

Index	20
-------------	----

1 Identifiera installerade enheter

Du visar vilka enheter som har installerats på datorn genom att välja **Start > Dator**.

2 Hantera enheter

Enheter är ömtåliga datorkomponenter som måste hanteras varligt. Läs följande försiktighetsåtgärder innan du hanterar enheterna. Ytterligare försiktighetsåtgärder finns i respektive procedurer.



VIKTIGT: Minska risken för skada på datorn, skada på en enhet eller att viktig information går förlorad genom att tänka på följande:

Initiera sömnläge och låt bildskärmen slockna innan du flyttar en dator eller extern hårddisk mellan två platser.

Se till att du har laddat ur statisk elektricitet genom att röra vid den omålade metallytan på en enhet innan du hanterar den.

Rör inte vid kontaktstiften på enheten eller datorn.

Hantera en enhet försiktigt. Du bör inte tappa en enhet eller placera föremål på den.

Stäng av datorn innan du tar ut eller sätter i en enhet. Om du är osäker på om notebook-datorn är avstängd eller i viloläge sätter du på datorn och stänger sedan av den via operativsystemet.

Använd inte våld när du sätter enheten på dess plats.

Använd inte datorns tangentbord eller flytta datorn medan den optiska enheten skriver till en skiva. Vibrationer kan störa skrivfunktionen.

När batteriet är den enda strömkällan bör du se till att det är tillräckligt laddat innan du skriver till ett medium.

Undvik att utsätta en enhet för extrema temperaturer eller fukt.

Undvik att utsätta en enhet för vätskor. Spreja inte enheten med rengöringsmedel.

Ta ut mediet från en enhet innan du tar bort enheten från enhetsplatsen, eller innan du reser med, transporterar eller förvarar en enhet.

Om en enhet måste skickas som postförsändelse placerar du den i en varupåse med bubbelfolie eller annan lämplig skyddande förpackning med etiketten "FRAGILE" (Ömtåligt).

Undvik att utsätta en enhet för magnetiska fält. Säkerhetsenheter med magnetiska fält inkluderar säkerhetsutrustning på flygplatser som du passerar gående och handburen säkerhetsutrustning. Säkerhetsutrustning på flygplatser som kontrollerar kabinbagage, som löpande band, använder röntgen i stället för magnetism och skadar inte enheten.

3 Förbättra hårddiskprestandan

Använda Diskdefragmenteraren

När du använder datorn blir filerna på hårddisken så småningom fragmenterade. Diskdefragmenteraren sammanfogar de fragmenterade filerna och mapparna på hårddisken så att systemet kan arbeta mer effektivt.

Så här gör du för att använda Diskdefragmenteraren:

1. Välj **Start > Alla program > Tillbehör > Systemverktyg > Diskdefragmenteraren**.
2. Klicka på **Defragmentera nu**.

Öppna online-hjälpen för Diskdefragmenteraren för att få ytterligare information.

Använda Diskrensning

Diskrensning söker igenom hårddisken efter onödiga filer som du tryggt kan ta bort för att frigöra diskutrymme och hjälpa datorn att arbeta mer effektivt.

Så här gör du för att använda Diskrensning:

1. Välj **Start > Alla program > Tillbehör > Systemverktyg > Diskrensning**.
2. Följ instruktionerna på skärmen.

4 HP 3D DriveGuard (endast vissa modeller)

Under någon av följande omständigheter skyddar HP 3D DriveGuard hårddisken genom att parkera enheten och stoppa I/O-begäran:

- Du tappar datorn.
- Du flyttar på datorn med stängd skärm medan datorn drivs på batteri.

En kort stund efter slutet på dessa händelser återför HP 3D DriveGuard hårddisken till normal drift.



OBS! Interna hårddiskar och extra MultiBay II-hårddiskar (bara vissa modeller) skyddas av HP 3D DriveGuard. Hårddiskar i extra dockningsenheter eller anslutna till en USB-port skyddas inte.

Mer information finns i online-hjälpen för HP 3D DriveGuard.

Status för HP 3D DriveGuard

Enhetslampan på datorn ändras till gul färg för att visa att enheten är parkerad. Använd Mobilhetscenter för att avgöra om enheter för närvarande är skyddade eller parkerade:

- Om programvaran är aktiverad, visas en grön bock över hårddiskikonen.
- Om programvaran är inaktiverad, visas ett rött kryss över hårddiskikonen.
- Om enheterna är parkerade, visas en gul måne över hårddiskikonen.



OBS! Ikonen i Mobilhetscenter visar inte alltid uppdaterad status för enheten. Du måste aktivera meddelandefältikonen för att få omedelbara uppdateringar efter en statusändring.

Så här aktiverar du meddelandefältikonen:

1. Välj **Start > Kontrollpanelen > HP 3D DriveGuard**.
2. Under **Ikon i systemfältet** klickar du på **Synlig**.
3. Klicka på **Verkställ**.

Om HP 3D DriveGuard har parkerat enheten, betar sig datorn på följande sätt:

- Datorn går inte att stänga av.
- Datorn initierar inte sömnläge eller viloläge, förutom i de fall som nämns nedan.



OBS! Om datorn körs på batteri och når en kritiskt låg batterinivå, tillåter HP 3D DriveGuard att datorn initierar viloläge.

- Datorn aktiverar inte batterilarm som ställts in på fliken Larm i egenskaperna för Energialternativ.

HP rekommenderar att du antingen stänger av datorn eller initierar sömn- eller viloläge innan du flyttar den.

Programvara för HP 3D DriveGuard

Programvaran för HP 3D DriveGuard gör att du kan utföra följande uppgifter:

- Aktivera och inaktivera HP 3D DriveGuard.



OBS! Beroende på dina användarrättigheter kan det hända att du inte kan aktivera eller inaktivera HP 3D DriveGuard. Medlemmar av gruppen Administratörer kan dessutom ändra rättigheterna för användare som inte är administratörer.

- Avgöra huruvida en enhet i systemet är stödd eller ej.

Följ dessa steg för att öppna programvaran och ändra inställningar:

1. Klicka på hårddiskikonen i Mobilitetscenter för att öppna fönstret HP 3D DriveGuard.

– eller –

Välj **Start > Kontrollpanelen > HP 3D DriveGuard**.

2. Klicka på lämplig knapp för att ändra inställningar.
3. Klicka på **OK**.

5 Byta hårddisk



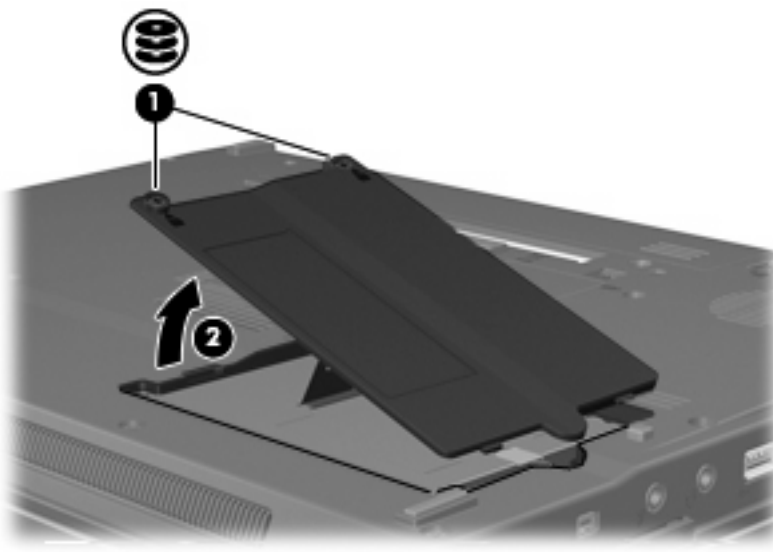
VIKTIGT: Så här förhindrar du systemlåsning och förlust av information:

Stäng av datorn innan du tar bort hårddisken från hårddiskplatsen. Ta inte bort eller sätt i en hårddisk medan datorn är påslagen, i sömnläge eller i viloläge.

Om du är osäker på om datorn är avstängd eller i viloläge sätter du på den genom att trycka på strömknappen. Stäng sedan av datorn via operativsystemet.

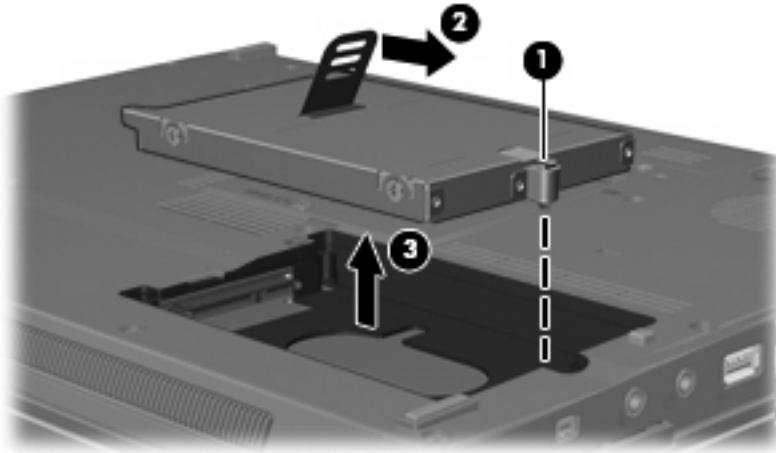
Så här tar du bort en hårddisk:

1. Spara ditt arbete.
2. Stäng av datorn och stäng bildskärmen.
3. Koppla från alla externa maskinvaruheter som är anslutna till datorn.
4. Dra ut nätsladden från eluttaget.
5. Vänd datorn upp och ner på en plan yta med datorns hårddiskplats mot dig.
6. Ta ut batteriet ur datorn.
7. Lossa de två skruvarna på skyddslocket (1).
8. Lyft bort hårddisklocket från datorn (2).



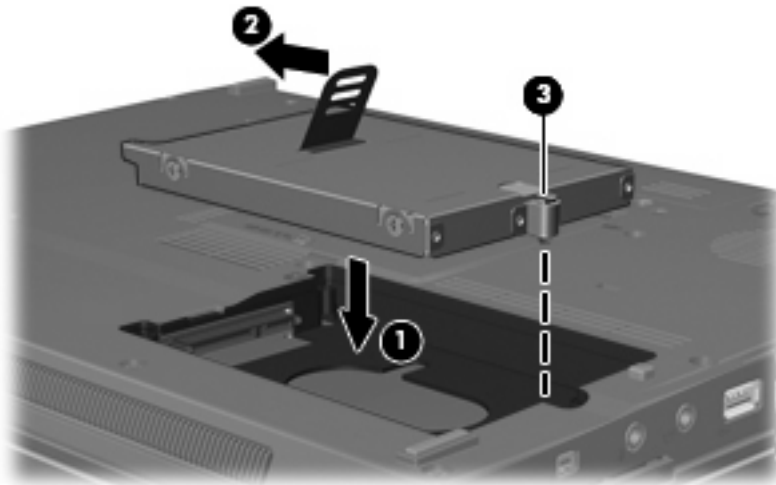
9. Lossa hårddiskskruven (1).

10. Dra hårddiskens flik (2) åt höger för att koppla från hårddisken.
11. Lyft ut hårddisken (3) från hårddiskplatsen.



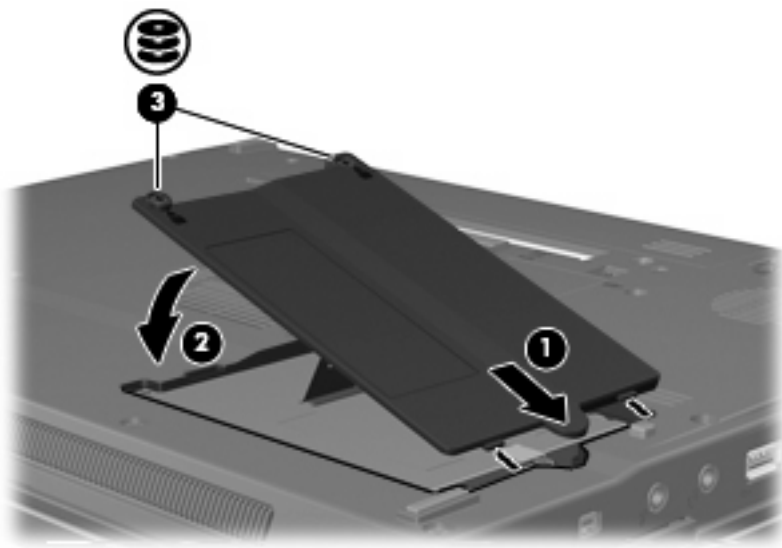
Så här installerar du en hårddisk:

1. Sätt i hårddisken på hårddiskplatsen (1).
2. Dra hårddiskens flik (2) åt vänster för att ansluta hårddisken.
3. Dra åt hårddiskskruven (3).



4. Rikta in flikarna (1) på hårddiskens lock mot skårorna på datorn.
5. Byt ut locket (2).

6. Dra åt skruvarna på skyddslocket (3).



6 Använda en optisk enhet

En optisk enhet, t ex en DVD-ROM-enhet, stöder optiska skivor (DVD- och/eller CD-skivor). Dessa skivor används för att lagra eller överföra information och spela upp musik och filmer. DVD-skivor har högre lagringskapacitet än CD-skivor.

Alla optiska enheter kan läsa från optiska media och vissa enheter kan också skriva till optiska media enligt nedanstående tabell.

Typ av optisk enhet	Läsa från CD- och DVD-media	Skriva till CD-RW-skivor	Skriva till DVD±RW/R-skivor	Skriva till DVD+RW DL-skivor	Skriv etikett till LightScribe CD eller DVD±RW/R	Skriva till DVD-RAM-skivor
DVD-romenhet	Ja	Nej	Nej	Nej	Nej	Nej
DVD±RW/R och CD-RW-enhet	Ja	Ja	Ja	Nej	Nej	Nej
DVD±RW/R och CD-RW Combo Drive med stöd för dubbla lager	Ja	Ja	Ja	Ja	Nej	Ja
LightScribe DVD±RW/R och CD-RW Combo Drive med stöd för dubbla lager	Ja	Ja	Ja	Ja	Ja	Ja



OBS! En del av de optiska enheterna på inställningsfliken stöds kanske inte av din dator. Enheterna på inställningsfliken behöver inte nödvändigtvis vara alla de optiska enheter som stöds.



VIKTIGT: Du förhindrar eventuell försämring av ljud- och bildkvalitet eller att ljud- och bilduppspelningsfunktioner slutar att fungera genom att inte initiera sömn- eller viloläge medan läsning eller skrivning sker till eller från en CD eller DVD.

Förhindra förlust av information genom att inte initiera sömn- eller viloläge när skrivning sker till en CD eller DVD.

Om sömnläge eller viloläge initieras under uppspelningen av en skiva kan följande inträffa:

- Uppspelningen kan avbrytas.
- Ett varningsmeddelande kan visas som frågar om du vill fortsätta. Om meddelandet visas klickar du på **Nej**.
- Du kan behöva starta om CD:n eller DVD:n för att återuppta uppspelning av ljud och bild.

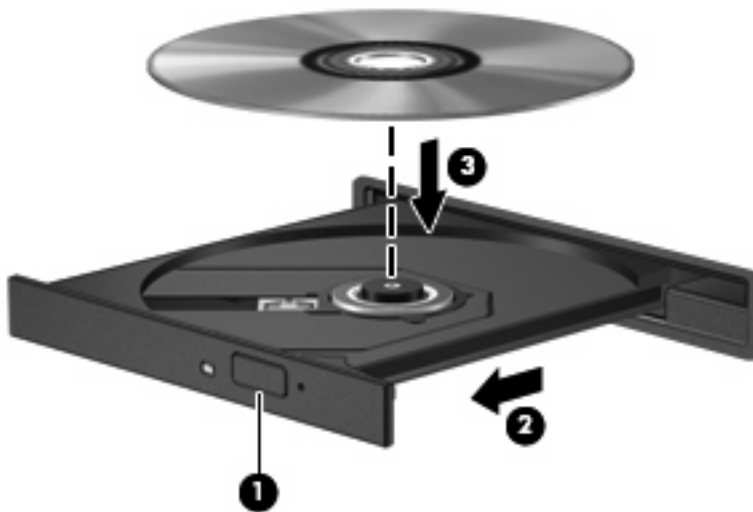
Sätta i en optisk skiva

1. Slå på datorn.
2. Tryck på frigöringsknappen (1) på enhetens panel för att frigöra mediefacket.
3. Dra försiktigt ut facket (2).
4. Håll skivan i kanterna för att undvika att vidröra den plana ytan och placera skivan på spindeln i facket med etikettsidan upp.



OBS! Om facket inte är helt åtkomligt lutar du skivan försiktigt så att den ligger över spindeln och trycker den sedan på plats.

5. Tryck ned skivan (3) försiktigt på spindeln i facket tills den sitter på plats.



6. Stäng mediefacket.



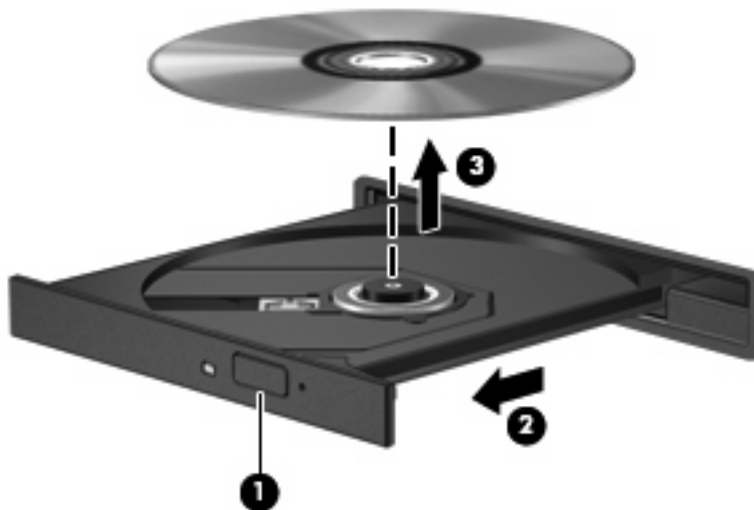
OBS! När du har satt in skivan blir det vanligtvis en kort paus. Om du inte har valt en mediaspelare öppnas en dialogruta för automatisk uppspelning. Du uppmanas välja hur du vill använda medieinnehållet.

Ta ut en optisk skiva när batteri eller extern strömkälla används

1. Tryck på utmatningsknappen (1) på enhetspanelen för att mata ut facket och dra försiktigt ut det helt (2) tills det stoppar.
2. Ta ut skivan (3) från facket genom att försiktigt trycka nedåt på spindeln medan du lyfter i ytterkanterna på skivan. Håll i skivans kanter och undvik att röra de plana ytorna.



OBS! Om mediefacket inte är helt åtkomligt lutar du på skivan försiktigt när du tar ut den.



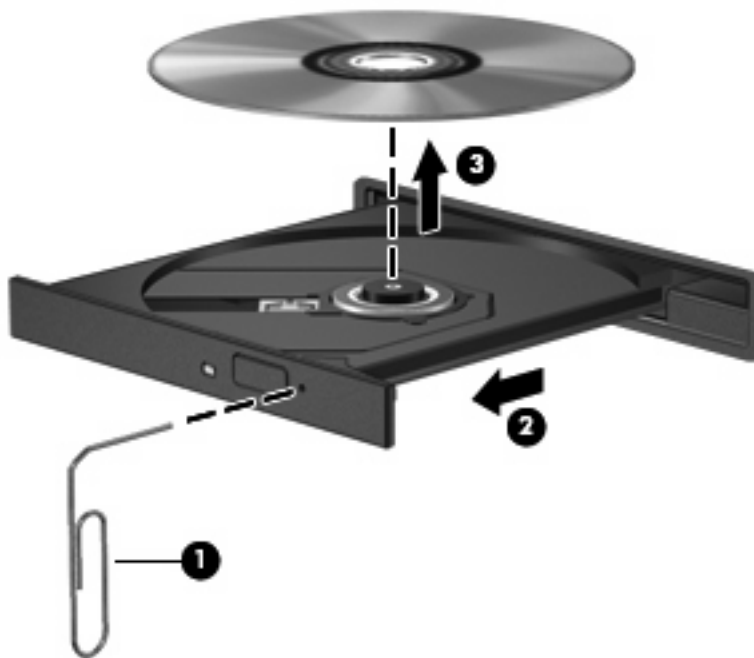
3. Stäng mediefacket och placera skivan i ett skyddande fodral.

Ta ut en optisk skiva när batteri när ingen datorström är tillgänglig

1. Sätt i ena änden av ett gem (1) i frigöringsfördjupningen på enhetens frontpanel.
2. Tryck försiktigt på pappersklämman tills facket frigörs och dra sedan ut facket (2) tills det stoppar.
3. Ta ut skivan (3) från facket genom att försiktigt trycka nedåt på spindeln medan du lyfter i ytterkanterna på skivan. Håll i skivans kanter och undvik att röra de plana ytorna.



OBS! Om mediefacket inte är helt åtkomligt lutar du på skivan försiktigt när du tar ut den.



4. Stäng mediefacket och placera skivan i ett skyddande fodral.

7 Använda externa enheter

Flyttbara externa enheter gör att du kan lagra och komma åt information.

En USB-enhet kan läggas till datorn genom att den ansluts till en USB-port på datorn eller till en extra dockningsenhet (endast vissa modeller).

En extern MultiBay eller MultiBay II stödjer alla slags MultiBay- eller MultiBay II-enheter, inklusive följande:

- 1,44 MB diskettenhet
- Hårddiskmodul (en hårddisk med adapter)
- DVD-romenhet
- DVD/CD-RW-kombinationsenhet
- DVD+RW/R och CD-RW-kombinationsenhet
- DVD±RW/R och CD-RW-kombinationsenhet

Extra externa enheter



OBS! Mer information om nödvändig programvara, drivrutiner och vilken port på datorn som ska användas finns i dokumentationen som kommer med enheten.

Så här ansluter du en extern enhet till datorn:



OBS! Om du ansluter en strömsatt enhet, måste du stänga av enheten och dra ur nätsladden.

1. Anslut enheten till datorn.
2. Om du ansluter en strömsatt enhet, sätter du nätsladden i ett jordat nätuttag.
3. Sätt på enheten.

När du kopplar ur en icke strömsatt extern enhet, stänger du av enheten och kopplar ur den från datorn. När du kopplar ur en strömsatt extern enhet, stänger du av enheten, kopplar ur den från datorn och drar sedan ur nätsladden.

Extra extern MultiBay och extern MultiBay II

En extern MultiBay eller MultiBay II ansluter till en USB-port på datorn och gör att du kan använda MultiBay- och MultiBay II-enheter.

Mer information om den externa MultiBay-enheten finns i dokumentationen som kommer med enheten.

Index

C

CD

- sätta i 14
- ta ut, med ström 15
- ta ut, utan ström 16

CD-enhet 12, 17

D

Diskdefragmenteraren 3

diskettenhet 17

diskprestanda 3

Diskrensning 3

DVD

- sätta i 14
- ta ut, med ström 15
- ta ut, utan ström 16

DVD-enhet 12, 17

E

enheter

- diskett 17
- extern 17
- hård 9, 10, 17
- MultiBay 17, 19
- optiska 12, 17
- skötsel av 2
- Se även* hårddisk, optisk enhet

enhetslampa 7

extern enhet 17

H

HP 3D DriveGuard 6

hårddisk

- byte 9
- extern 17
- HP 3D DriveGuard 6
- installera 10

hårddiskenhet

- byte 9
- extern 17

HP 3D DriveGuard 6

installera 10

L

lampa, enhet 7

M

MultiBay 17, 19

O

optisk enhet 12, 17

optisk skiva

- sätta i 14
- ta ut, med ström 15
- ta ut, utan ström 16

P

programvara

Diskdefragmenterare 4

Diskrensning 5

Programvara för

diskdefragmenterare 4

Programvara för Diskrensning 5

S

säkerhetsutrustning på

flygplats 2

U

underhåll

Diskdefragmenterare 4

Diskrensning 5

