

HP Designjet T1100 打印机系列

使用打印机



HP Designjet T1100 打印机系列

使用打印机



法律通告

© 2006 Hewlett-Packard Development Company, L.P.

本文包含的信息如有变动，恕不另行通知。

有关 HP 产品和服务的保修和保证条款，在相关产品和服务附带的保修声明中都有明确的规定。不应将本文中的任何内容引伸为补充保证。HP 对本文中出现的技術或编辑错误或疏忽概不负责。

商标

Adobe®、Acrobat®、Adobe Photoshop® 和 Adobe® PostScript® 3™ 是 Adobe Systems Incorporated 的商标。

Corel® 是 Corel Corporation 或 Corel Corporation Limited 的商标或注册商标。

Energy Star® 是 United States Environmental Protection Agency 在美国的注册商标。

Microsoft® 和 Windows® 是 Microsoft Corporation 在美国的注册商标。

PANTONE® 是 Pantone, Inc. 的颜色检测标准商标。

目录

1 简介

安全防范措施	2
HP Start-Up Kit	2
使用本指南	2
简介	2
使用和维护	2
故障排除	3
附件、支持和规格	3
术语	3
索引	3
警告和注意提示	3
打印机的主要功能	4
打印机的主要组件	4
前视图	5
后视图	6
前面板	6
打印机软件	8
打印机的内部打印功能	8

2 安装软件

选择要使用的连接方法	10
连接到网络 (Windows)	10
直接连接到计算机 (Windows)	11
打印机共享重要事项	11
卸载打印机软件 (Windows)	11
连接到网络 (Mac OS)	12
Bonjour/Rendezvous 连接	12
TCP/IP 连接	13
直接连接到计算机 (Mac OS)	15
共享打印机	16
卸载打印机软件 (Mac OS)	16

3 设置打印机

简介	20
处理纸张冲突	20
打开和关闭拼图功能	20
打开和关闭用量信息	20
打开和关闭警报	21
设置或删除安全密码	21
设置 Windows 驱动程序首选项	21

4 个性化打印机

打开和关闭打印机	24
更改前面板显示屏的语言	25
访问 HP Easy Printer Care (Windows) 或 HP 打印机实用程序 (Mac OS)	25
访问内嵌式 Web 服务器	25
更改 HP Easy Printer Care (Windows) 或 HP 打印机实用程序 (Mac OS) 的语言	26
更改内嵌式 Web 服务器的语言	26
更改休眠模式设置	26
打开和关闭蜂鸣器	26
更改前面板显示屏对比度	26
更改计量单位	27
配置网络设置	27
更改图形语言设置	27

5 纸张操作

一般建议	30
将卷筒装到 24 英寸卷轴上	30
将卷筒装到 44 英寸卷轴上	32
将卷筒装入 24 英寸打印机	34
简易装入流程	35
“纸张”菜单流程	37
将卷筒装入 44 英寸打印机	38
简易装入流程	39
“纸张”菜单流程	41
取出卷筒纸张	42
取出纸张适用于卷筒上有纸情况下的关键流程	42
适用于卷筒上有纸情况下的“纸张”菜单流程	42
卷筒缺纸流程	43
装入单张纸张	43
简易装入流程	43
“纸张”菜单流程	45
取出单张纸张	45
取出纸张关键流程	46
“纸张”菜单流程	46
查看有关纸张的信息	46
纸张配置文件	46
在装入的纸张上打印	47
维护纸张	47
更改晾干时间	47
打开和关闭自动裁纸器	48
进纸并裁切纸张	48

6 打印

创建打印作业	52
使用内嵌式 Web 服务器打印文件	52
选择打印质量	52
选择纸张尺寸	53
自定义纸张尺寸	54
选择边距选项	54
使用快捷方式打印	54
重新缩放打印件	55
更改重叠线条处理	56
预览打印件	56
打印草图	57

高质量打印	58
如果您有高分辨率的图像	59
以灰度渐变进行打印	59
无边距打印	59
打印裁切线	60
节约使用纸张	60
拼图作业以节省卷筒纸张	61
打印机何时尝试拼图页面?	61
什么样的页面可以进行拼图?	61
哪些页面适合拼图?	61
打印机等待其他文件的时间为多久?	62
节约使用墨水	62

7 颜色管理

简介	64
如何再现颜色	64
颜色管理流程简介	64
颜色校准	64
打印机驱动程序中的颜色管理	65
颜色管理选项	65
打印机仿真	66
颜色调整选项	67
彩色打印	67
灰度打印	67
打印机驱动程序中的颜色管理（仅限 T1100ps）	68
HP 专业 PANTONE 仿真	68
颜色仿真	68
CMYK 颜色仿真	69
RGB 颜色仿真	69
内嵌式 Web 服务器中的颜色管理	69
“提交作业”选项	70
渲染意向	70
执行黑场补偿	70
打印 PANTONE 样品集	70
前面板中的颜色管理	71

8 打印实用示例

用正确比例打印待修订的草图	74
使用 Adobe Acrobat	74
打印项目	76
使用 Autodesk Design Review	76
使用 Windows 资源管理器打印 Autodesk Design Review 文件	77
使用 AutoCAD	78
使用内嵌式 Web 服务器提交文件	82
使用颜色仿真	83
使用“按边距裁切内容”	83
打印演示文稿	83
使用 AutoCAD	84
使用 Adobe Photoshop	88
在 Microsoft Office 中打印和缩放	91
使用 PowerPoint	92
使用 Project	93
使用 Excel	95

9 作业队列管理

“作业队列”页	98
作业预览	98
关闭作业队列	99
选择打印队列中的作业的时间	99
标识队列中的作业	99
确定队列中作业的优先级	99
删除队列中的作业	100
重新打印或复制队列中的作业	100
作业状态消息	100
删除暂停的作业	101

10 检索打印机用量信息

获取打印机统计信息	104
检查打印机的用量统计信息	104
使用 HP Easy Printer Care (Windows) 或 HP 打印机实用程序 (Mac OS) 检查打印机统计信息	104
使用内嵌式 Web 服务器检查打印机统计信息	104
检查打印作业的墨水和纸张用量	104
使用 HP Easy Printer Care (Windows) 或 HP 打印机实用程序 (Mac OS) 检查打印作业的墨水和纸张用量	104
使用内嵌式 Web 服务器检查打印机统计信息	105

11 处理墨盒和打印头

关于墨盒	108
检查墨盒状态	108
“墨水”菜单流程	108
HP Easy Printer Care (Windows) 或 HP 打印机实用程序 (Mac OS) 流程	108
卸下墨盒	109
插入墨盒	110
关于打印头	111
检查打印头状态	111
卸下打印头	112
插入打印头	115

12 维护打印机

检查打印机状态	120
清洁打印机表面	120
更换裁纸器	120
维护墨盒	124
移动或存放打印机	124
更新固件	125
更新软件	126
打印机维护套件	126
安全磁盘擦除	126

13 附件

如何订购耗材和附件	130
订购墨水耗材	130
订购纸张	130
不建议使用的纸张类型	133
订购附件	133

附件简介	134
支架	134
卷轴	134
Jetdirect 打印服务器	134

14 纸张问题的故障排除

无法成功装入纸张	136
常见的卷筒装入失败问题	136
卷筒纸装入 24 英寸打印机失败	136
卷筒纸装入 44 英寸打印机失败	136
单张纸张装入失败	137
纸张装入错误消息	137
纸张卡塞	138
纸盒有纸时打印机显示“纸张用完”	140
打印件未准确落入纸框	140
打印已完成后，单张纸张仍保留在打印机内	140
打印完成时即裁切纸张	140
裁纸器裁切不正常	141
卷轴上的卷筒松弛	141
出纸盒中留有纸带，因而发生卡纸	141
重新校准纸张前移	141
重新校准纸张前移流程	142
返回默认校准	142

15 打印质量问题的故障排除

一般建议	144
打印质量故障排除向导	144
图像中出现水平线条（条纹）	145
线条过粗、过细或丢失	145
线条呈阶梯状或参差不齐	146
打印出的线条为双线或颜色错误	147
线条不连续	147
线条模糊	148
整幅图像模糊或呈颗粒状	149
纸张不平	149
打印件出现磨损或刮花	150
纸张上出现墨水渍	150
涂料纸的正面出现水平污渍	150
纸张背面出现墨水渍	151
接触打印件时，黑色墨水脱落	151
对象的边缘呈阶梯状或不清晰	151
对象的边缘暗于预期亮度	152
打印纸张底端出现水平线条	152
不同颜色的垂直线条	152
打印出的内容中出现白点	152
颜色不准确	153
在页面布局应用程序中使用 EPS 或 PDF 图像时的颜色准确性	153
图像不完整（底端发生截切）	153
图像发生截切	154
打印出的图像丢失某些对象	154
PDF 文件发生截切或一些对象丢失	155
图像诊断打印件	155
纠正措施	156

如果仍然存在问题	157
16 墨盒和打印机问题的故障排除	
无法插入墨盒	160
墨盒状态信息	160
无法插入打印头	160
前面板显示屏建议重新安装或更换打印头	160
清洁打印头	161
清洁打印头墨滴检测器	162
对齐打印头	164
重新插入打印头的流程	164
“图像质量维护”菜单流程	165
扫描对齐过程中发生的错误	165
打印头状态消息	166
17 打印机一般问题的故障排除	
打印机不能打印	168
打印机运行速度慢	168
打印机在不需要的纸张上打印	168
计算机和打印机之间的通信失败	169
无法访问 HP Easy Printer Care (Windows) 或 HP 打印机实用程序 (Mac OS)	169
无法访问内嵌式 Web 服务器	169
自动文件系统检查	170
AutoCAD 2000 内存分配错误	171
打印 Microsoft Visio 2003 文件时没有输出	171
从 QuarkXpress 中打印时不可用的驱动程序功能	171
打印机警报	171
18 前面板错误消息	
19 HP 客户贴心服务	
简介	178
HP 专业服务	178
知识中心	178
HP Start-Up Kit	178
HP Care Pack 和延长保修期	178
HP 安装	178
HP 即时支持	179
HP Proactive Support	179
与 HP 支持中心联系	179
电话号码	180
20 打印机规格	
功能规格	184
物理规格	185
内存规格	185
电源规格	185
生态规格	185
环境规格	186
噪音规格	186

术语	187
索引	189

1 简介

- [安全防范措施](#)
- [HP Start-Up Kit](#)
- [使用本指南](#)
- [打印机的主要功能](#)
- [打印机的主要组件](#)
- [前面板](#)
- [打印机软件](#)
- [打印机的内部打印功能](#)

安全防范措施

以下防范措施可确保正确使用打印机和防止打印机受到损坏。请始终按照这些防范措施操作。

- 使用铭牌上指定的电源电压。避免在打印机的电源插座上连接多个设备而造成过载。
- 确保打印机正确接地。否则，可能导致触电、火灾并且容易产生电磁干扰。
- 不要自行拆开或修理打印机。如需服务，请与本地 HP 服务代表联系，请参阅[第 179 页的与 HP 支持中心联系](#)。
- 仅使用 HP 随打印机提供的电线。不要损坏、切割或修理电源线。损坏的电源线有着火和漏电的危险。请使用 HP 认可的电源线替换受损的电源线。
- 不要让金属或液体（除了 HP 清洁套件中使用的液体）接触到打印机的内部部件。否则可能会导致火灾、触电或其他严重伤害。
- 出现以下任一情况，请关闭打印机的电源并从电源插座拔下电源线：
 - 将手放入打印机内部
 - 打印机冒烟或发出不正常的气味
 - 打印机发出不正常的噪音（在正常运行过程中从未听到的噪音）
 - 金属或液体（非清洁或日常维护过程中所需）触及打印机内部部件
 - 狂风暴雨天气（电闪雷鸣）
 - 断电

HP Start-Up Kit

HP Start-Up Kit 是打印机附带的 CD 或 DVD 光盘，其中包含打印机软件和文档，包括帮助您入门的介绍性多媒体教程。



注： HP Start-Up Kit 的 CD 光盘在日本提供，而 DVD 光盘在全世界其他国家/地区提供。本指南的其余部分将仅参照 DVD 版本。

使用本指南

以下章节是根据 *使用打印机*（DVD 光盘）和 *快速参考指南*（书面文档）编写而成的。内容以 *使用打印机* 为主。

简介

[第 1 页的简介](#)一章针对新用户简要介绍此系列打印机及其说明文档。

使用和维护

这些章节可帮助您执行正常的打印机步骤，包括以下主题：

- [第 9 页的安装软件](#)
- [第 19 页的设置打印机](#)
- [第 23 页的个性化打印机](#)
- [第 29 页的纸张操作](#)

- [第 51 页的打印](#)
- [第 63 页的颜色管理](#)
- [第 73 页的打印实用示例](#)
- [第 97 页的作业队列管理](#)
- [第 103 页的检索打印机用量信息](#)
- [第 107 页的处理墨盒和打印头](#)
- [第 119 页的维护打印机](#)

故障排除

这些章节可帮助您解决打印过程中可能出现的问题，包括以下主题：

- [第 135 页的纸张问题的故障排除](#)
- [第 143 页的打印质量问题的故障排除](#)
- [第 159 页的墨盒和打印机问题的故障排除](#)
- [第 167 页的打印机一般问题的故障排除](#)
- [第 175 页的前面板错误消息](#)

附件、支持和规格

[第 129 页的附件](#)、[第 177 页的 HP 客户贴心服务](#)和[第 183 页的打印机规格](#)章节包含客户贴心服务、打印机规格和纸张类型部件号、油墨耗材和附件等参考信息。

术语

[第 187 页的术语](#)包含打印定义和本文档中出现的 HP 术语的定义。

索引

除了目录之外，您还可以使用按字母顺序的索引来快速查找主题。

警告和注意提示

本手册使用以下符号来确保正确使用打印机和防止打印机受到损坏。请遵守标有这些符号的说明。



警告！ 如果没有遵守标有此符号的准则，可能会导致严重的人身伤害甚至死亡。



注意： 如果没有遵守标有此符号的准则，可能会导致轻微的人身伤害或者对产品造成损坏。

打印机的主要功能

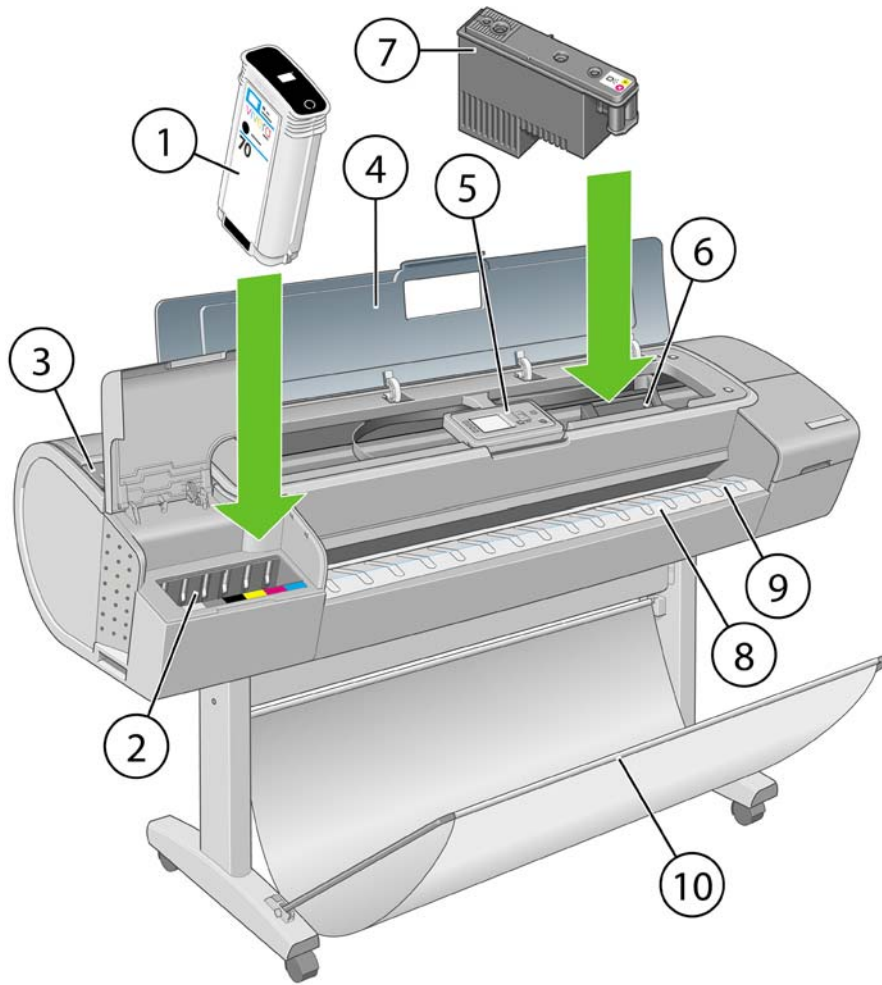
您的打印机是彩色喷墨打印机，可用于在最宽为 24 英寸（61 厘米）或 44 英寸（1.12 米）（根据您的打印机的宽度而定）的纸张上打印高质量的图像。该打印机的一些主要功能如下：

- 在采用 **最佳**打印质量选项、**最大细节**选项和相纸的条件下，可以从 1200 × 1200 dpi 输入分辨率获得优化的 2400 × 1200 dpi 最高打印分辨率
- HP Easy Printer Care (Windows) 和 HP 打印机实用程序 (Mac OS)（请参阅[第 25 页的访问 HP Easy Printer Care \(Windows\) 或 HP 打印机实用程序 \(Mac OS\)](#)）提供了易于使用的界面，包括：
 - 作业管理，请参阅[第 97 页的作业队列管理](#)
 - 打印机校准
 - 访问在线 HP 打印知识中心
- 利用自动颜色校准实现准确一致的色彩再现
- 用于经济打印的经济模式
- 六色墨水系统
- 颜色仿真，请参阅[第 66 页的打印机仿真](#)
- 高效率功能，例如使用 HP Easy Printer Care (Windows) 或 HP 打印机实用程序 (Mac OS) 或打印机的内嵌式 Web 服务器进行多文件作业提交、作业预览和拼图
- 可以通过网络从内嵌式 Web 服务器获取墨水和纸张用量信息，请参阅[第 25 页的访问内嵌式 Web 服务器](#)
- 通过在前面板、HP Easy Printer Care (Windows) 和 HP 打印机实用程序 (Mac OS) 中设定相关信息和配置文件，可以灵活选用多种类型的纸张，并可轻松地自动装入（请参阅[第 29 页的纸张操作](#)）

打印机的主要组件

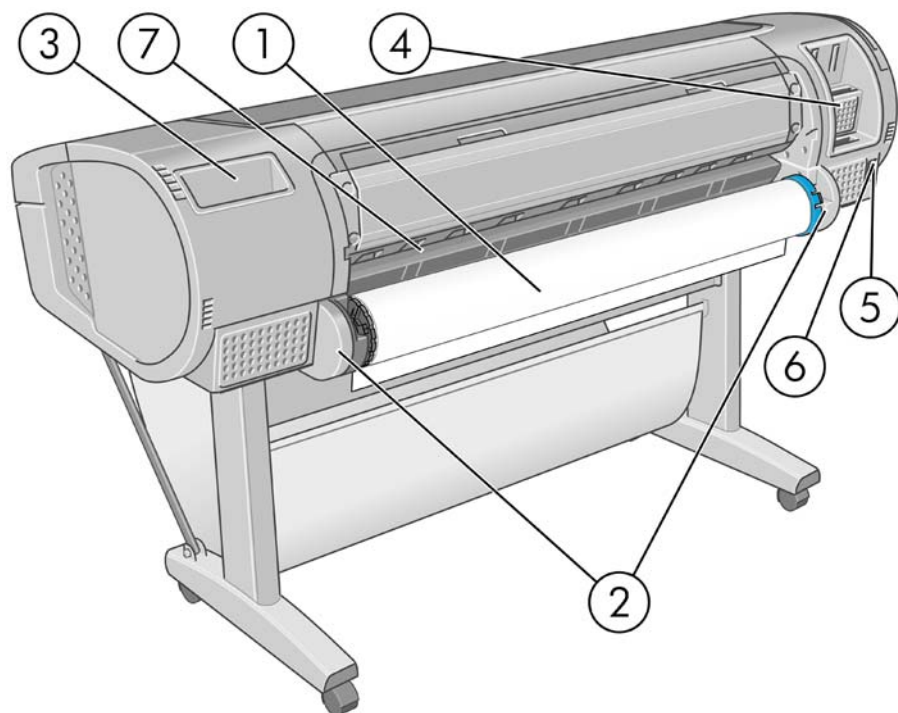
下面的打印机前视图和后视图显示了打印机的主要组件。

前视图



1. 墨盒
2. 墨盒槽
3. 蓝色手柄
4. 窗口
5. 前面板
6. 打印头托架
7. 打印头
8. 出纸盒
9. 纸张对准线
10. 纸框

后视图

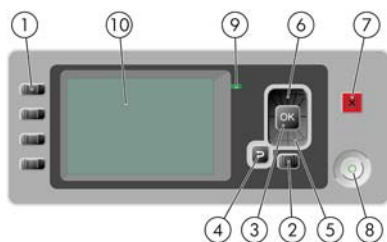


1. 卷轴
2. 卷轴支架
3. 快速参考指南支架
4. 通信电缆和可选附件插槽
5. 硬电源开关
6. 电源线插孔
7. 送纸器

前面板

您的打印机的前面板位于打印机前面的中间部分。它有以下重要功能：

- 帮助您对问题进行故障排除
- 用于执行特定步骤，例如裁切和卸下纸张
- 显示指引您完成步骤的帮助动画
- 显示有关打印机状态的最新信息，例如墨盒、打印头、纸张和打印作业
- 显示警告和错误消息（如果有），警告和错误消息还伴随有声音警告以引起注意
- 可用于更改打印机的设置值，从而更改打印机的操作。但是，前面板的设置会被打印机驱动程序的安装所覆盖，请参阅[第 9 页的安装软件](#)



前面板包括以下组件：

1. 快捷访问键：

- 第一个键 ：查看墨水量，请参阅[第 108 页的检查墨盒状态](#)
- 第二个键 ：查看纸张信息，请参阅[第 46 页的查看有关纸张的信息](#)
- 第三个键 ：取出纸张，请参阅[第 42 页的取出卷筒纸张](#)和[第 45 页的取出单张纸张](#)
- 第四个键 ：进纸并剪切，请参阅[第 48 页的进纸并裁切纸张](#)

2. 菜单键 - 按此键可返回前面板显示屏的主菜单。如果已经位于主菜单，则将显示状态屏幕。

3. 确定键 - 确认过程或交互中的操作。进入菜单中的子菜单。给出选项时选择选项值。

4. 返回键 - 返回过程或交互中的上一步骤。转到上一级别或在给出选项时保留菜单中的选项。

5. 向下键 - 在菜单或选项中向下移动，或减小值，例如在配置前面板显示屏对比度或 IP 地址时。

6. 向上键 - 在菜单或选项中向上移动，或增大值，例如在配置前面板显示屏对比度或 IP 地址时。

7. 取消键 - 中止过程或交互。

8. 电源键 - 关闭或打开打印机，该键带有一个指示灯，可指示打印机的状态。如果电源键指示灯熄灭，则表示设备已关闭。如果电源键指示灯呈绿色闪烁，则表示设备正在启动。如果电源键指示灯呈绿色亮起，则表示设备已打开。如果电源键指示灯呈黄色亮起，则表示设备处于待机状态。如果电源键指示灯呈黄色闪烁，则表示设备有问题，需要注意。

9. LED 指示灯 - 指示打印机的状态。如果 LED 指示灯呈绿色亮起，则表示设备已就绪。如果 LED 指示灯呈绿色闪烁，则表示设备正忙。如果 LED 指示灯呈黄色亮起，表示存在系统错误。如果 LED 指示灯呈黄色闪烁，表示打印机有问题，需要注意。

10. 前面板显示屏 - 显示错误、警告以及与使用打印机有关的信息。

要在前面板显示屏上**高亮显示**一个项目，请按**向上**或**向下**键，直到该项目高亮显示。

要在前面板显示屏上**选择**一个项目，首先高亮显示它，然后按**确定**键。

在本指南中，如果显示如下前面板显示屏项：**Item1 > Item2 > Item3**，则表示您应先选择 **Item1**，再选择 **Item2**，然后选择 **Item3**。

您可以在本指南中找到有关前面板的具体使用信息。

打印机软件

您的打印机附带以下软件：


- 用于 Windows 的 RTL 和 HP-GL/2 驱动程序
- 仅适用于 HP Designjet T1100ps 的 PostScript 驱动程序
- 用于 T1100 的 PCL3 光栅驱动程序
- HP Easy Printer Care (Windows) 或 HP 打印机实用程序 (Mac OS)，请参阅[第 25 页的访问 HP Easy Printer Care \(Windows\) 或 HP 打印机实用程序 \(Mac OS\)](#)。使用这两种软件可以：
 - 管理作业队列，请参阅[第 97 页的作业队列管理](#)
 - 管理打印机，包括使用 HP Color Center 管理颜色
 - 访问 HP 打印知识中心
 - 查看墨盒、打印头和纸张的状态信息
 - 查看作业统计信息，请参阅[第 103 页的检索打印机用量信息](#)
 - 更新打印机的固件，请参阅[第 125 页的更新固件](#)
 - 更改打印机的各种设置（在“设置”选项卡中）
 - 执行校准和故障排除
- 内嵌式 Web 服务器，它在打印机中运行，使您可以使用任一计算机上的 Web 浏览器检查墨水量和打印机状态，请参阅[第 25 页的访问内嵌式 Web 服务器](#)。
- Autodesk Design Review

打印机的内部打印功能

内部打印功能可给出有关打印机的各种信息。您可以从前面板设定内部打印功能，而无需使用计算机。



注意： 在设定内部打印功能之前，请确保已装入纸张（纸卷或单张纸张），并且前面板显示了就绪消息。装入的纸张的宽度至少应为 A3 横向（16.53 英寸或 42 厘米），否则打印结果会被截切。

要打印任何内部打印件，请按**菜单**键返回主菜单，再选择“内部打印件”菜单图标，然后选择所需的内部打印件。可以选择打印以下信息。

- 菜单图：显示前面板显示屏所有菜单的详细信息
- 配置：显示前面板显示屏的所有当前设置
- 用量报告：显示打印总量、每种纸张类型的打印数量、每个打印质量选项的打印数量、每种颜色墨水的总使用量的估计值（不保证这些估计值的准确性）
- HP-GL/2 调色板：显示当前选定调色板的颜色或灰度定义
- 服务信息：提供服务工程师所需的信息

2 安装软件

- [选择要使用的连接方法](#)
- [连接到网络 \(Windows\)](#)
- [直接连接到计算机 \(Windows\)](#)
- [卸载打印机软件 \(Windows\)](#)
- [连接到网络 \(Mac OS\)](#)
- [直接连接到计算机 \(Mac OS\)](#)
- [卸载打印机软件 \(Mac OS\)](#)

选择要使用的连接方法

可以使用以下方法连接打印机。

连接类型	速度	电缆长度	其他因素
千兆位以太网	极快；随网络通信量的变化而变化	长（100 米=328 英尺）	需要额外的设备（交换机）。
Jetdirect 打印服务器（可选附件）	中速；随网络通信量的变化而变化	长（100 米 = 328 英尺）	需要额外的设备（交换机） 提供附加功能 请访问 http://www.hp.com/go/jetdirect/ 了解更多详情
USB 2.0	极快	短（5 米 = 16 英尺）	



注： 任何网络连接的速度都取决于网络中使用的所有组件（可能包括网络接口卡、集线器、路由器、交换机和电缆）。如果任一组件不能高速运行，都会导致连接速度降低。网络连接速度还可能受网络中其他设备的总通信量的影响。

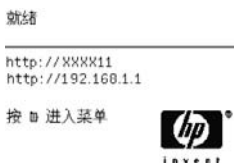
连接到网络 (Windows)

开始之前，请检查设备：

- 打印机应已设置并已打开。
- 以太网集线器或路由器应已打开并且功能正常。
- 网络中所有计算机都应已打开并且连接到网络。
- 打印机应已连接到网络。

现在您可以继续安装打印机软件并连接打印机：

1. 记下打印机前面板状态屏幕上的 IP 地址（本例中为 192.168.1.1）：



2. 将 *HP Start-Up Kit* DVD 光盘插入您的计算机。如果 DVD 光盘未自动启动，请运行 DVD 光盘根目录下的 START.EXE 程序。
3. 单击**安装**。此时，将安装打印机驱动程序、HP Easy Printer Care 和 HP Color Center。
4. 按照屏幕上的说明设置打印机。以下注释有助于您理解屏幕信息并做出相应的选择。
 - 当询问您打印机的连接方式时，请选择**有线联网**。
 - 配置程序将查找连接到网络的打印机。搜索完成后，将显示打印机列表。通过 IP 地址识别您的打印机，并从列表中选择该打印机。
 - 配置程序将分析网络和打印机。该程序将检测网络设置，并建议配置打印机时使用的设置。通常不需要更改这些设置，但您也可以根据需要进行更改。

如果您的计算机在网络上找不到任何打印机，则显示**找不到打印机**窗口，您可以使用该窗口来查找您的打印机。如果运行了防火墙，则可能需要暂时禁用防火墙以便查找打印机。此外，还可以通过 URL、IP 地址 或 MAC 地址来搜索打印机。

直接连接到计算机 (Windows)

您可以使用打印机的内置 USB 2.0 插槽（Windows 2000、XP 和 2003 Server 支持该插槽）将打印机直接连接到计算机，而无需通过网络。



提示： USB 连接可能比网络连接速度快，但电缆长度受到限制，难于共享打印机。

1. **刚开始时，不要立即将计算机连接到打印机。** 必须首先在计算机上安装打印机驱动程序软件，如下所示：
2. 将 *HP Start-Up Kit* DVD 光盘插入您的 DVD 驱动器。如果 DVD 光盘未自动启动，请运行 DVD 光盘根目录下的 START.EXE 程序。
3. 单击**安装**。此时，将安装打印机驱动程序、HP Easy Printer Care 和 HP Color Center。
4. 按照屏幕上的说明设置打印机。以下注释有助于您理解屏幕信息并做出相应的选择。
 - 当询问您打印机的连接方式时，请选择**直接连接到此计算机**。
 - 如果想要网络中的其他人共享该打印机，请在**准备安装**窗口中按**打印机属性**按钮，然后选择**共享**选项卡并输入要共享的打印机名称。
 - 当出现相应系统提示时，使用经过认证的 USB 电缆连接计算机和打印机。确保打印机已打开。



注： 如果您愿意，可以不连接打印机来完成安装。要执行此操作，请选中标记**我想在完成安装向导后连接我的打印机**的框。

注： 使用未经认证的 USB 电缆可能会导致连接问题。只有经过 USB 实施人员论坛 (<http://www.usb.org/>) 认证的电缆，才能用于此打印机。

打印机共享重要事项

- 必须先要在计算机上安装 HP Easy Printer Care 后，才能在计算机上使用它。
- 共享您的直连打印机的所有其他用户都能够发送打印作业，但无法接收打印机的信息 — 这会影响到打印机警报、打印机状态报告、纸张管理、打印机管理和故障排除。
- 共享您的直连打印机的所有其他用户都无法使用打印机自带的打印预览功能，不过应用程序的打印预览仍然可用。请参阅[第 56 页的预览打印件](#)。



提示： 在网络上共享打印机的最好方法是将打印机连接到网络，而不是连接到任何计算机。请参阅[第 10 页的连接到网络 \(Windows\)](#)。

卸载打印机软件 (Windows)

1. 将 *HP Start-Up Kit* DVD 光盘插入您的 DVD 驱动器。如果 DVD 光盘未自动启动，请运行 DVD 光盘根目录下的 START.EXE 程序。
2. 选择**安装**，然后按照屏幕上的说明卸载打印机软件。

连接到网络 (Mac OS)

可以使用以下方法将您的打印机连接到 Mac OS X 网络：

- Bonjour/Rendezvous
- TCP/IP




注： 该打印机不支持 AppleTalk。

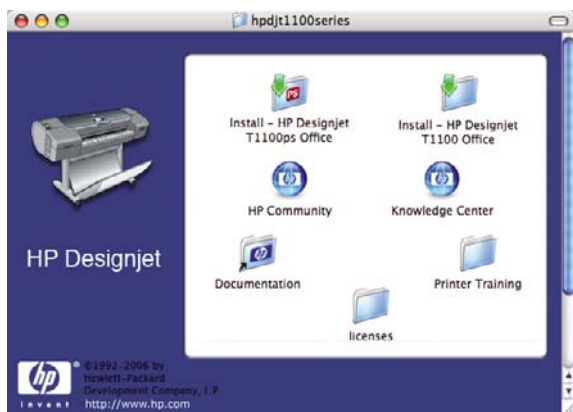
开始之前，请检查设备：

- 打印机应已设置并已打开。
- 以太网集线器或路由器应已打开并且功能正常。
- 网络中所有计算机都应已打开并且连接到网络。
- 打印机应已连接到网络。

现在您可以继续安装打印机软件并连接打印机。

Bonjour/Rendezvous 连接

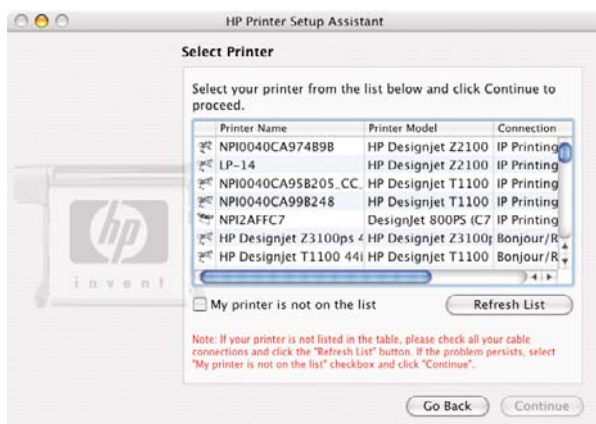
1. 转到打印机的前面板，选择“连接方式”菜单图标 ，然后选择千兆位以太网 > 查看配置。记下打印机的 mDNS 服务名称。
2. 将 *HP Start-Up Kit* DVD 光盘插入您的 DVD 驱动器。
3. 打开桌面上的 DVD 图标。



4. 打开打印机（HP Designjet T1100ps 或 T1100）的安装图标。



5. 打开 **Mac OS X HP Designjet 安装程序** 图标。
6. 按照屏幕上的说明进行操作。建议您使用**轻松安装**选项。
7. 将安装打印机软件，包括打印机驱动程序、HP 打印机实用程序和 HP Color Center。
8. 安装软件后，HP 打印机设置助理将自动启动以设置打印机的连接。按照屏幕上的说明进行操作。
9. 看到“选择打印机”屏幕后，在“打印机名称”列中查找您的打印机的 mDNS 服务名称（步骤 1 中记下的名称）。



- 如果找到了正确的打印机名称，则根据需要横向滚动到“连接类型”列，检查是否显示 **Bonjour/Rendezvous**。然后，高亮显示该行。否则，继续向下搜索该列表。
 - 如果找不到 **Bonjour/Rendezvous** 连接类型的计算机名称，请选中**我的打印机不在列表中**框。单击**继续**。
10. 继续按照屏幕上的说明进行操作。出现“创建的打印机队列”屏幕后，单击**退出**以退出，如果想要将其他打印机连接到网络，则单击**创建新队列**。
 11. HP 打印机设置助理完成后，您可以从 DVD 驱动器中取出 DVD 光盘。
- 如果安装了打印机驱动程序，则 HP 打印机设置助理可以随时从 DVD 光盘运行。

TCP/IP 连接

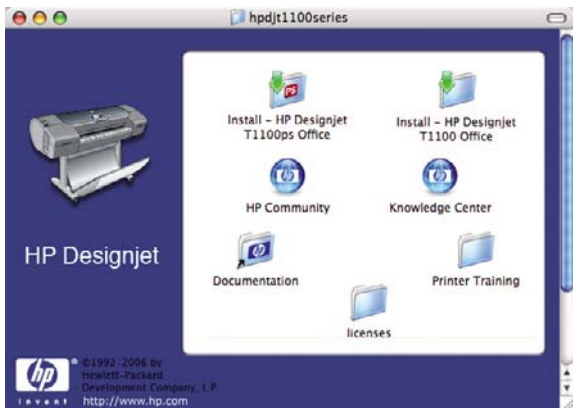
1. 转到打印机的前面板，然后按**菜单**键，直到看到状态屏幕。



记下打印机的 URL（本例中为 `http://XXXX11`）。

2. 将 **HP Start-Up Kit** DVD 光盘插入您的 DVD 驱动器。

3. 打开桌面上的 DVD 图标。



4. 打开打印机（HP Designjet T1100ps 或 T1100）的安装图标。



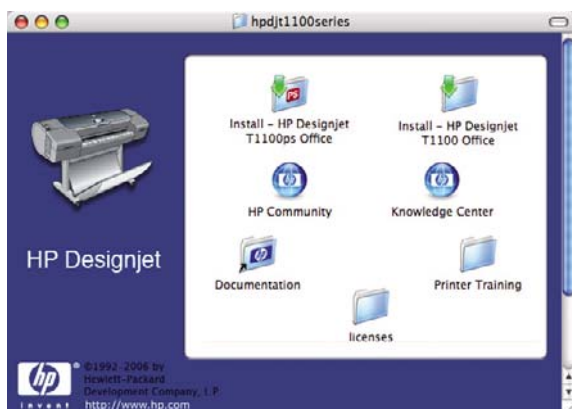
5. 打开 **Mac OS X HP Designjet 安装程序** 图标。
6. 按照屏幕上的说明进行操作。建议您使用**轻松安装**选项。
7. 将安装打印机软件，包括打印机驱动程序、HP 打印机实用程序和 HP Color Center。
8. 安装软件后，HP 打印机设置助理将自动启动以设置打印机的连接。按照屏幕上的说明进行操作。
9. 看到“选择打印机”屏幕后，在“打印机名称”列中查找您的打印机的 URL（步骤 1 中记下的 URL）。
 - 如果找到了正确的打印机名称，则根据需要横向滚动到“连接类型”列，检查是否显示 **IP 打印**。然后，高亮显示该行。否则，继续向下搜索该列表。
 - 如果找不到 **IP 打印** 连接类型的计算机名称，请选中**我的打印机不在列表中**框。
- 单击**继续**。
10. 继续按照屏幕上的说明进行操作。出现“创建的打印机队列”屏幕后，单击**退出**以退出，如果想要将其他打印机连接到网络，则单击**创建新队列**。
11. HP 打印机设置助理完成后，您可以从 DVD 驱动器中取出 DVD 光盘。

如果安装了打印机驱动程序，则 HP 打印机设置助理可以随时从 DVD 光盘运行。

直接连接到计算机 (Mac OS)

您可以通过打印机的内置 USB 2.0 插槽将打印机直接连接到计算机，而无需通过网络。

1. 确保打印机已关闭，或已断开与计算机的连接。
2. 将 *HP Start-Up Kit DVD* 光盘插入您的 DVD 驱动器。
3. 打开桌面上的 DVD 图标。



4. 打开打印机（HP Designjet T1100ps 或 T1100）的**安装**图标。



5. 打开 **Mac OS X HP Designjet 安装程序**图标。
6. 按照屏幕上的说明进行操作。建议您使用**轻松安装**选项。
7. 将安装打印机软件，包括打印机驱动程序、HP 打印机实用程序和 HP Color Center。
8. 安装软件后，HP 打印机设置助理将自动启动以设置打印机的连接。
9. 确保打印机已打开，并使用经过认证的 USB 电缆连接到计算机。



注： 使用未经认证的 USB 电缆可能会导致连接问题。只有经过 USB 实施人员论坛 (<http://www.usb.org/>) 认证的电缆，才能用于此打印机。

10. 在 HP 打印机设置助理中，单击**继续**。
11. 在显示的打印机列表中，选择连接类型为 USB 的条目，然后单击**继续**。
12. 下一屏幕将显示您的打印机的安装信息，其中，打印机名称可以进行修改。进行所需的更改，然后单击**继续**。

13. 您的打印机现已连接。在“创建的打印机队列”屏幕中，单击**退出**以退出，如果想要连接其他打印机，则单击**创建新队列**。
14. HP 打印机设置助理完成后，您可以从 DVD 驱动器中取出 DVD 光盘。

如果安装了打印机驱动程序，则 HP 打印机设置助理可以随时从 DVD 光盘运行。

共享打印机



注： Mac OS X 10.2 和更高版本支持在用户之间共享打印机。

如果您的计算机已连接到网络，则可以进行相应的设置，使直接连接的打印机可供同一网络中的其他计算机使用。

1. 双击桌面上 Dock 菜单栏中的“系统预置”图标。
2. 通过转到**共享 > 服务 > 打印机共享**，启用打印机共享。
3. 您的打印机现在会自动出现在由连接到本地网络且运行 Mac OS 的其他任何计算机显示的共享打印机列表中。



注： 希望共享您的打印机的所有其他用户必须在他们自己的计算机上安装打印机软件。

共享您的直连打印机的所有其他用户都能够发送打印作业，但无法接收打印机的信息 — 这会影响到打印机警报、打印机状态报告、纸张管理、打印机管理和故障排除。

Mac OS 10.2 用户需要在“打印中心”中启用**显示连接到其他电脑上的打印机**选项，然后才能查看共享打印机。

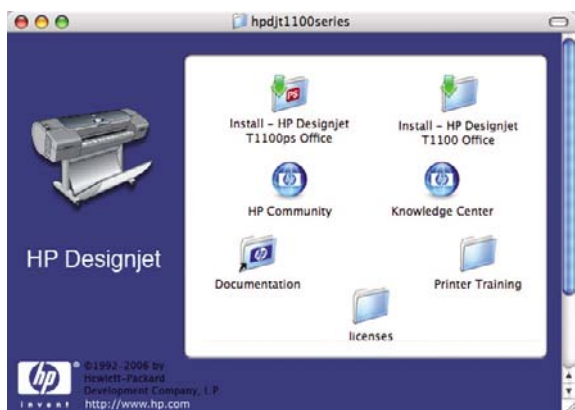
您可能会发现，将直接连接的打印机与其他用户共享将会严重影响您的计算机的速度（甚至达到不可接受的程度）。



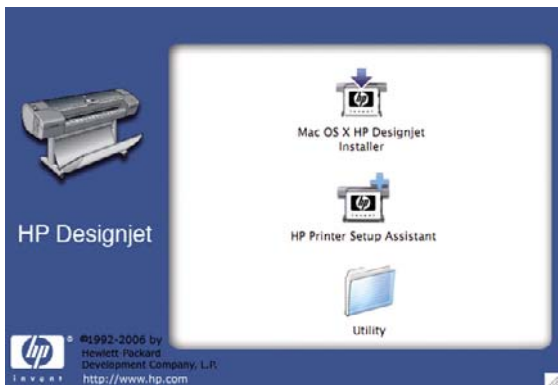
提示： 在网络上共享打印机的最好方法是将打印机连接到网络，而不是连接到任何计算机。请参阅[第 12 页的连接网络 \(Mac OS\)](#)。

卸载打印机软件 (Mac OS)

1. 将 *HP Start-Up Kit* DVD 光盘插入您的 DVD 驱动器。
2. 打开桌面上的 DVD 图标。



3. 打开打印机（HP Designjet T1100ps 或 T1100）的**安装**图标。



4. 打开 **Mac OS X HP Designjet 安装程序**图标。
5. 选择**卸载**，然后按照屏幕上的说明卸载打印机软件。

3 设置打印机



- [简介](#)
- [处理纸张冲突](#)
- [打开和关闭拼图功能](#)
- [打开和关闭用量信息](#)
- [打开和关闭警报](#)
- [设置或删除安全密码](#)
- [设置 Windows 驱动程序首选项](#)

简介

本章介绍各种打印机设置，打印机管理员可能希望在组装好并准备使用打印机时控制这些设置。

处理纸张冲突

如果打印机当前未装入为某个打印作业指定的纸张类型，则打印机可以保留该作业直到装入正确的纸张类型，也可以在装入的任何纸张上打印该作业。在此类情况下，您可以在前面板上设置打印机的行为。


- 如果您要保留此类作业，请选择“设置”菜单图标 ，然后选择**作业管理 > 启用纸张保留 > 需要时**。每当作业被暂停时，打印机将发送警报。
- 如果要在装入的任何纸张上打印此类作业，请选择“设置”菜单图标 ，然后选择**作业管理 > 启用纸张保留 > 从不**。

当由于纸张问题作业被暂停时，该作业就保留在打印机队列中直到装入正确的纸张。与此同时，可以继续打印有不同要求的其他作业。

打开和关闭拼图功能

拼图意味着在可能的时候自动将图像或文档页面并排打印在纸张上，而不是一个接一个地打印。这样做可以避免浪费纸张。请参阅[第 61 页的拼图作业以节省卷筒纸张](#)。

要打开或关闭拼图功能，请执行以下操作：

- 在 HP Easy Printer Care 中：选择**设置 > 作业管理 > 拼图**。
- 在内嵌式 Web 服务器中：选择**设置 > 打印机设置 > 拼图**。
- 使用前面板：选择“设置”菜单图标 ，然后选择**作业管理 > 拼图选项 > 启用拼图**。

打开和关闭用量信息

打印机可以定期通过电子邮件发送用量信息。可以通过以下方式请求该信息：

- 在 HP Easy Printer Care 中：选择**设置 > 统计**。
- 在内嵌式 Web 服务器中：选择**设置 > 打印机设置 > 统计**。

在任意一种情况下，必须设置下列选项：

- **发送统计文件：**打开
- **发送统计文件到：**有效电子邮件地址
- **发送统计文件间隔：**选择天数 (1 - 60) 或打印数量 (1 - 500)

您还必须确保已经配置了电子邮件服务器。要使用内嵌式 Web 服务器配置电子邮件服务器，请选择**设置 > 电子邮件服务器**，然后填写下列字段：

- **SMTP 服务器：**处理来自打印机的所有电子邮件的外发邮件服务器 (SMTP) 的 IP 地址。如果邮件服务器要求验证，则无法使用电子邮件通知。
- **打印机电子邮件地址：**打印机发送的每封电子邮件都必须包含一个回信地址，该地址无需是真实的、可用的电子邮件地址，但必须是唯一的，这样邮件的收件人才能识别发送邮件的打印机。

打开和关闭警报

在打印机出现可以解决的问题或者其中一个打印作业的状态发生改变时，打印机警报会警告您。打印机的前面板、HP Easy Printer Care（在 Windows 下）、HP 打印机实用程序（在 Mac OS 下）、打印机驱动程序和内嵌式 Web 服务器会显示这些警报。

您可以将您想要查看的警报类型告知打印机（如果有）。要访问警报设置，请执行以下操作：

- 选择 HP Easy Printer Care 或 HP 打印机实用程序的“设备列表”页面中的**警报设置**。
- 选择 HP Easy Printer Care 显示的任何警报页面中的**警报设置**。
- 右击 HP Easy Printer Care 系统托盘图标，然后选择**警报设置**。

可以用以下方法更改这些设置：


- 打开或关闭所有的警报。
- 打开或关闭所有的作业状态警报。
- 打开或关闭出现致使打印机无法继续打印的问题的警报。
- 打开或关闭出现打印机可以继续打印的问题的警报。
- 在任何情况下或仅在您尝试打印到受问题影响的打印机时打开打印机警报。

设置或删除安全密码

从内嵌式 Web 服务器，您可以选择**设置 > 安全**以设置（或删除）限制访问下列打印机功能和设置的安全密码。

- 取消、删除或预览作业队列中的作业
- 删除存储的作业
- 清除统计信息
- 更改在“设置”页面中的打印机设置
- 更新打印机的固件和纸张配置文件

设置密码后，如果用户不输入密码就无法执行任何操作。

如果丢失了密码，您可以从前面板中删除当前的密码：选择“连接方式”菜单图标 ，然后选择**高级 > 内嵌式 Web 服务器 > 重置 EWS 密码**。

用其他密码（管理员密码）来保护对“网络”页的访问。

设置 Windows 驱动程序首选项

您可以根据自己的首选项更改打印机驱动程序中的某些默认设置，例如用于设置颜色仿真的实例或纸张节省选项。要执行此操作，请按计算机屏幕上的**开始按钮**，然后选择**打印机和传真**。在“打印机和传真”窗口中，右击打印机图标，并选择**打印首选项**。您在“打印首选项”窗口中更改的任何设置都将保存为默认值。

4 个性化打印机

- [打开和关闭打印机](#)
- [更改前面板显示屏的语言](#)
- [访问 HP Easy Printer Care \(Windows\) 或 HP 打印机实用程序 \(Mac OS\)](#)
- [访问内嵌式 Web 服务器](#)
- [更改 HP Easy Printer Care \(Windows\) 或 HP 打印机实用程序 \(Mac OS\) 的语言](#)
- [更改内嵌式 Web 服务器的语言](#)
- [更改休眠模式设置](#)
- [打开和关闭蜂鸣器](#)
- [更改前面板显示屏对比度](#)
- [更改计量单位](#)
- [配置网络设置](#)
- [更改图形语言设置](#)

打开和关闭打印机



提示： 本打印机符合能源之星标准，打印机可以一直处于开机状态而不会浪费能源。让打印机始终处于开机状态可以减少响应时间并提高系统的整体可靠性。如果打印机在一段特定时间（默认 30 分钟）内未使用，则将进入休眠模式以节约电能。但是，与打印机的前面板显示屏的任何交互操作都将使其返回活动模式，打印机将立即可以开始打印。要更改休眠模式时间，请参阅 [第 26 页的更改休眠模式设置](#)



注： 在休眠模式下，每 24 小时唤醒打印机以对使用 0.088 毫升墨水的打印头执行维护服务。然而，如果打印机处于关闭状态，当打开打印机电源时，打印机会主动执行维护服务，在维护时使用 2 到 6 毫升墨水，维护过程需要 5 到 40 分钟。因此，强烈建议使打印机始终处于开机状态或休眠模式，以节省墨水和时间。

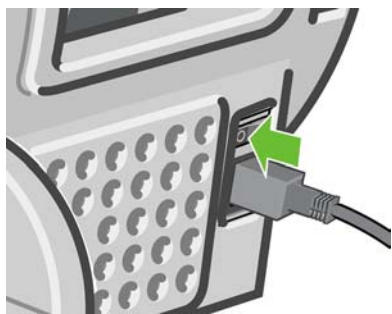
该打印机有三种能耗级别。

- 已插线：电源线已插入打印机的背面
- 已开机：打印机背面的开关处于打开位置
- 已供电：前面板上的 **电源键** 亮起绿色指示灯

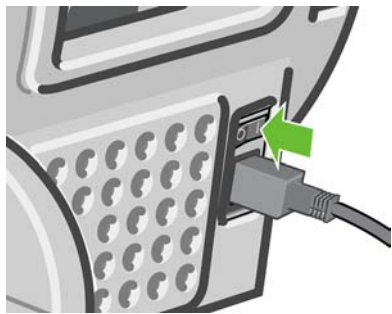
如果您要打开、关闭或重置打印机，则建议的一般方法是使用前面板上的 **电源键**。



但是，如果打算长期储藏打印机，或者 **电源键** 似乎不起作用，建议您使用 **电源键** 关闭打印机，然后还要关闭打印机后面的电源开关。




要重新打开打印机，请使用打印机后面的电源开关。



打印机重新通电后，将会用大约三分钟的时间进行初始化并检查和准备打印头。准备打印头大约需要 1 分 15 秒。但是，如果打印机关闭时间长达六周或更长时间，则准备打印头的时间最多可长达 45 分钟。

更改前面板显示屏的语言

可以采用以下两种方式来更改前面板菜单和消息的语言：

- 如果您能够看懂前面板显示屏的当前语言，请按**菜单**键返回主菜单，并选择“设置”菜单图标 ，然后选择**前面板选项 > 选择语言**。
- 如果看不懂前面板显示屏的当前语言，请先关闭打印机电源。在前面板上，按住**确定**键。在按住**确定**键的同时，按住**电源**键。继续按住这两个键，直到前面板显示屏右侧的绿色指示灯开始闪烁，然后同时松开这两个键。可能会有一秒钟的延迟。如果绿色指示灯没有延迟立即开始闪烁，您可能需要重新启动。

无论使用哪种方法，结果都应是在前面板显示屏上显示语言选择菜单。使用**向上**和**向下**键高亮显示您的首选语言，然后按**确定**键。

访问 HP Easy Printer Care (Windows) 或 HP 打印机实用程序 (Mac OS)

使用 HP Easy Printer Care (Windows) 或 HP 打印机实用程序 (Mac OS)，您可以通过 USB 连接或 TCP/IP 从计算机管理您的打印机。

- 在 Windows 下，通过桌面快捷方式启动 HP Easy Printer Care，或通过单击**开始 > 所有程序 > Hewlett-Packard > HP Easy Printer Care > 启动 HP Easy Printer Care** 启动。这将启动 HP Easy Printer Care，其中将显示安装的打印机。
- 在 Mac OS 下，通过选择**STARTUP_DISK > 库 > 打印机 > HP > 实用程序 > HP 打印机实用程序** 启动 Mac 打印机实用程序。这将启动 HP Printer Selector，您需要在其中单击**更多打印机**来添加您的打印机。

选择您的打印机，然后单击**启动实用程序**。这将启动 HP 打印机实用程序。

如果您已按照以上说明操作但仍无法访问 HP Easy Printer Care (Windows) 或 HP 打印机实用程序 (Mac OS)，请参阅[第 169 页的无法访问 HP Easy Printer Care \(Windows\) 或 HP 打印机实用程序 \(Mac OS\)](#)。

访问内嵌式 Web 服务器

使用内嵌式 Web 服务器，您可以使用任一计算机上运行的普通 Web 浏览器远程管理您的打印机。



注： 要使用内嵌式 Web 服务器，则与打印机之间必须具有 TCP/IP 连接。

目前，与内嵌式 Web 服务器兼容的浏览器包括以下几种：

- Internet Explorer 5.5 或更高版本（对于 Windows）
- Internet Explorer 5.1 或更高版本（对于 Mac OS X）
- Netscape Navigator 6.01 或更高版本
- Mozilla 1.5 或更高版本
- Mozilla Firefox 1.0 或更高版本
- Safari

要在任一计算机上访问内嵌式 Web 服务器，请打开您的 Web 浏览器并提供您的打印机的地址。可以在前面板显示屏找到状态屏幕，然后找到打印机的地址（以 **http:** 开头）。

就绪

http://XXXXX11
http://192.168.1.1

按  进入菜单



如果您已按照以上说明操作但仍无法访问内嵌式 Web 服务器，请参阅第 169 页的[无法访问内嵌式 Web 服务器](#)。

更改 HP Easy Printer Care (Windows) 或 HP 打印机实用程序 (Mac OS) 的语言

HP Easy Printer Care (Windows) 或 HP 打印机实用程序 (Mac OS) 有以下工作语言：英文、葡萄牙文、西班牙文、加泰罗尼亚文、法文、意大利文、德文、俄文、简体中文、繁体中文、韩文和日文。

- 在 Windows 下，选择**工具 > 设置语言**，然后从列表中选择语言。
- 在 Mac OS 下，更改该实用程序语言的方式与所有其他应用程序一样。在**系统预置**中，选择**多语言环境**，然后重新启动应用程序。


更改内嵌式 Web 服务器的语言

内嵌式 Web 服务器有以下工作语言：英文、葡萄牙文、西班牙文、加泰罗尼亚文、法文、意大利文、德文、俄文、简体中文、繁体中文、韩文和日文。它将选择您在 Web 浏览器选项中指定的语言。如果您指定了不支持的语言，它将选择英文作为工作语言。

要更改语言，必须更改 Web 浏览器的语言设置。例如，在 Internet Explorer 6 中，转到**工具**菜单并选择**Internet 选项 > 语言**。然后确保所需语言位于对话框列表的顶部。


要完成更改，必须关闭并重新打开 Web 浏览器。

更改休眠模式设置


如果打印机处于打开状态，但有一段时间没有使用，则打印机将自动进入休眠模式以节省电能。默认时间为 30 分钟。要更改打印机进入休眠模式之前等待的时间，请按**菜单**键返回主菜单，并选择“设置”菜单图标 ，然后选择**高级 > 休眠模式等待时间**。高亮显示所需的等待时间，然后按**确定**键。

可以将等待时间设置为 30、60、120、150、180、210 或 240 分钟。


打开和关闭蜂鸣器

要打开或关闭打印机蜂鸣器，请按**菜单**键返回主菜单，并选择“设置”菜单图标 ，然后选择**前面板选项 > 启用蜂鸣器**，并高亮显示打开或关闭选项，然后按**确定**键。默认情况下，蜂鸣器处于打开状态。

更改前面板显示屏对比度

要更改前面板显示屏的对比度，请选择“设置”菜单图标 ，并选择**前面板选项 > 选择显示屏对比度**，然后使用**向上**或**向下**键输入值。按**确定**键设置值。默认情况下，对比度设置为 50。

更改计量单位

要更改前面板显示屏中的计量单位，请选择“设置”菜单图标，并选择**高级 > 选择单位**，然后选择**英制或公制**。默认情况下，单位设置为“公制”。

配置网络设置


要从 HP Easy Printer Care (Windows) 中配置网络设置，请选择“设置”选项卡 > **网络设置**。在 HP 打印机实用程序 (Mac OS) 中，选择**配置 > 网络设置**。可以查看和配置以下网络设置。

- **IP 配置方法：** 指定 IP 地址的设置方法，可以选择“BOOTP”、“DHCP”、“自动 IP”和“手动”
- **主机名称：** 为网络设备指定 IP 名称，名称最多可包含 32 个 ASCII 字符
- **IP 地址：** 指定打印服务器的 IP 地址，该地址不允许与 TCP/IP 网络的 IP 地址重复



注： 如果更改当前 IP 地址并单击“应用”，由于浏览器仍指向旧地址，因此浏览器将丢失与打印服务器的当前连接。要重新连接，请浏览至新的 IP 地址。

- **子网掩码：** 指定子网掩码，子网掩码是应用于 IP 地址的 32 位数字，用于确定哪些位指定网络和子网以及哪些位唯一指定节点
- **默认网关：** 指定路由器或用于连接其他网络或子网络的计算机的 IP 地址，如果未设置网关，则使用该计算机的 IP 地址或打印服务器的 IP 地址
- **域名：** 指定打印服务器所在的 DNS 域的名称（例如，support.hp.com.cn），请注意，该名称不包括主机名称；该名称不是完全限定域名（例如 printer1.support.hp.com.cn）
- **空闲超时：** 指定允许空闲连接保持为打开状态的秒数，默认值为 270，如果设置为零，将禁用超时功能，TCP/IP 连接将始终处于打开状态，直到被网络上的其他节点（例如工作站）关闭
- **默认 IP：** 指定在通电或重新配置为使用 BOOTP 或 DHCP 时，打印服务器在无法从网络获取 IP 地址的情况下所使用的 IP 地址
- **发送 DHCP 请求：** 指定在已分配了原有默认 IP 地址或默认自动 IP 地址时是否定期发送 DHCP 请求

要从前面板配置相同的网络设置，请按**菜单**键转到主菜单，并选择“连接方式”菜单图标，然后选择**千兆位以太网 > 修改配置**。

更改图形语言设置



注意： 无需更改默认的图形语言设置（**自动**），并且建议您不要更改。

您可以通过以下步骤从 HP Easy Printer Care 和 HP 打印机实用程序应用程序来更改图形语言设置：


1. 在 Windows 下，选择**设置**选项卡，然后选择**打印机设置 > 打印首选项**。

在 Mac OS 下，选择**配置**，然后选择**打印机设置 > 配置打印机设置 > 打印预置**。

2. 选择以下选项之一。

- 选择**自动**可以让打印机确定接收文件的类型。此设置适用于大多数软件应用程序。
- 只有在不通过打印机驱动程序直接向打印机发送该类型的文件时，才需要选择 **HP-GL/2**。
- 只有在不通过打印机驱动程序直接向打印机发送该类型的文件时，才需要选择 **CALS/G4**。

- 只有在不通过打印机驱动程序直接向打印机发送该类型的文件时，才需要选择 **PDF**（仅限 HP Designjet T1100ps）。
- 只有在不通过打印机驱动程序直接向打印机发送该类型的文件时，才需要选择 **PostScript**（仅限 HP Designjet T1100ps）。
- 只有在不通过打印机驱动程序直接向打印机发送该类型的文件时，才需要选择 **TIFF**（仅限 HP Designjet T1100ps）。
- 只有在不通过打印机驱动程序直接向打印机发送该类型的文件时，才需要选择 **JPEG**（仅限 HP Designjet T1100ps）。

可以从前面板更改图形语言设置。按**菜单**键返回主菜单，并选择“设置”菜单图标 ，然后选择**选择图形语言**。选择所需选项，然后按**确定**键设置选定值。



注意： 如果您使用的是 USB 连接，请选择  图标，然后选择**打印首选项 > PS > 选择编码 > ASCII**。




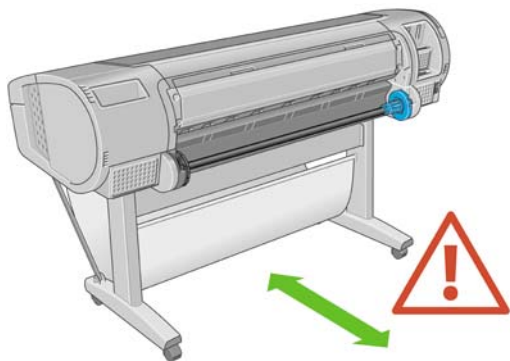
注： 通过 HP Easy Printer Care (Windows) 或 HP 打印机实用程序 (Mac OS) 选择的设置将覆盖通过前面板选择的设置。


5 纸张操作

- [一般建议](#)
- [将卷筒装到 24 英寸卷轴上](#)
- [将卷筒装到 44 英寸卷轴上](#)
- [将卷筒装入 24 英寸打印机](#)
- [将卷筒装入 44 英寸打印机](#)
- [取出卷筒纸张](#)
- [装入单张纸张](#)
- [取出单张纸张](#)
- [查看有关纸张的信息](#)
- [纸张配置文件](#)
- [在装入的纸张上打印](#)
- [维护纸张](#)
- [更改晾干时间](#)
- [打开和关闭自动裁纸器](#)
- [进纸并裁切纸张](#)


一般建议


-  **注意：** 在开始纸张装入过程之前，确保在打印机周围（前面和后面）有足够的空间。

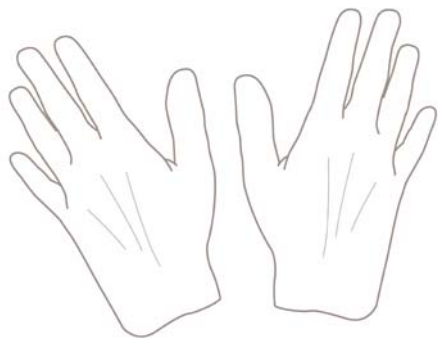



-  **注意：** 确保打印机的滚轮已锁紧（按下制动手柄）以防止打印机移动。




-  **注意：** 所有纸张的长度必须等于大于 11 英寸（28 厘米）。A4 纸和信纸无法横向装入。

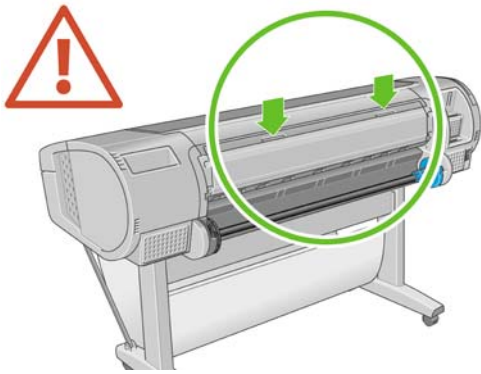
-  **提示：** 对于相纸，请带上棉手套以免使相纸沾染油污。



-  **注意：** 在装入过程中应关闭纸框。

将卷筒装到 24 英寸卷轴上

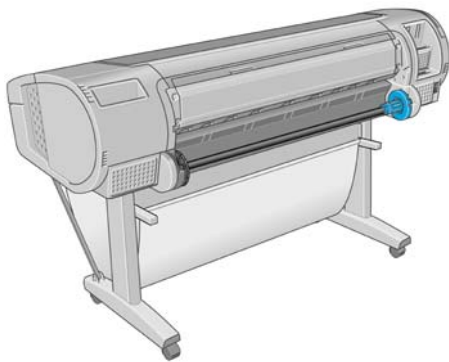
-  **注意：** 确保纸盘已关闭。



1. 从打印机上取下卷轴的右侧一端，然后取出左侧一端。



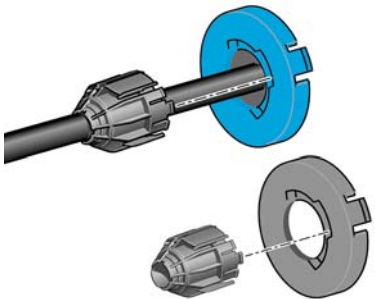
警告！ 在拆取过程中，请勿将手指伸入卷轴支架。



2. 卷轴两端都有挡块，用于使卷筒处于正确位置。可以取下蓝色挡块以安装新卷筒，该挡块可在卷轴上滑动以固定不同宽度的卷筒。从卷轴一端取下蓝色纸张挡块。



3. 如果卷筒具有三英寸的纸板芯棒，请确保已安装了随打印机一起提供的卷纸管承接头。



4. 如果卷筒较长，请将卷轴水平放在桌上，然后在桌上装入卷筒。

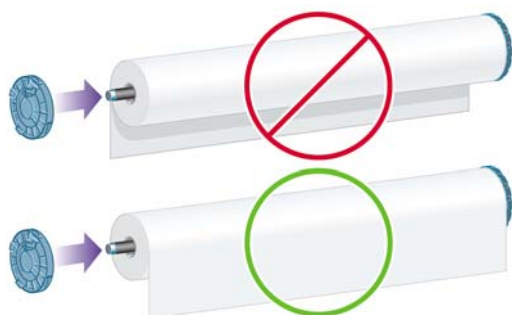


提示： 处理大型卷筒可能需要两个人。

5. 将新卷筒滑动至卷轴上。请确保纸张的方向如图所示。如果方向不正确，请先取下纸筒，将其旋转 180 度，然后再将其滑动至卷轴上。卷轴上的标签显示了正确方向。



注： 蓝色挡块从打印机的背面插入右侧支架。



请确保卷筒的两端尽可能地紧靠卷轴挡块。

6. 将蓝色纸张挡块放至卷轴打开的一端上，然后将其推至卷筒末端。



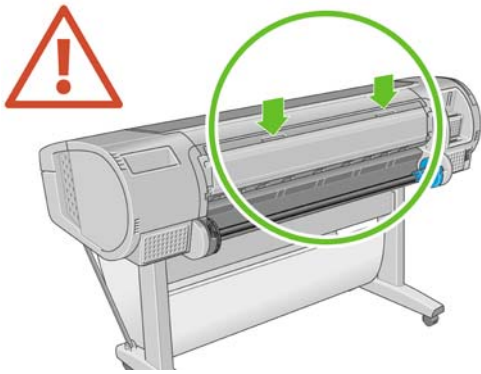
7. 请确保将蓝色纸张挡块尽可能推进卷筒，直至卷筒两端都紧靠挡块。

如果您是多种纸张类型的一般用户，则在多个卷轴上预装入不同纸张类型的卷筒将有助于您更快捷地更换卷筒。有关可购买的其他卷轴的信息，请参阅[第 129 页的附件](#)。

将卷筒装到 44 英寸卷轴上



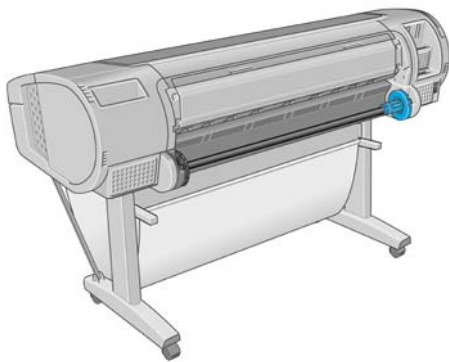
注意： 确保纸盘已关闭。



1. 从打印机上取下卷轴的左侧一端，然后再取下右侧一端。



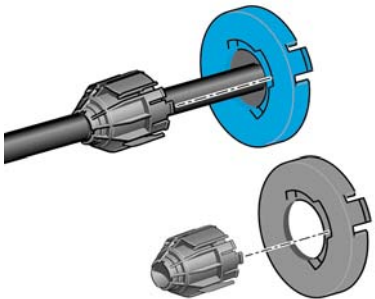
警告！ 在拆取过程中，请勿将手指伸入卷轴支架。



2. 卷轴两端都有挡块，用于使卷筒处于正确位置。可以取下蓝色挡块以安装新卷筒，该挡块可在卷轴上滑动以固定不同宽度的卷筒。从卷轴一端取下蓝色纸张挡块。



3. 如果卷筒具有三英寸的纸板芯棒，请确保已安装了随打印机一起提供的卷纸管承接头。



4. 如果卷筒较长，请将卷轴水平放在桌上，然后在桌上装入卷筒。

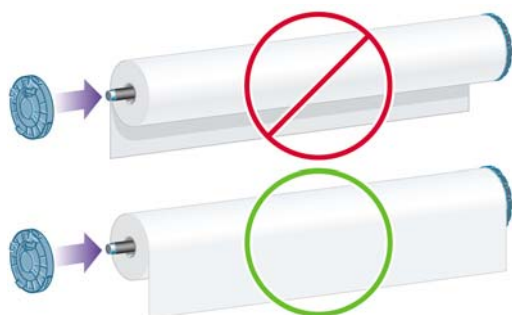


提示： 处理大型卷筒可能需要两个人。

5. 将新卷筒滑动至卷轴上。请确保纸张的方向如图所示。如果方向不正确，请先取下纸筒，将其旋转 180 度，然后再将其滑动至卷轴上。卷轴上的标签显示了正确方向。



注： 蓝色挡块从打印机的背面插入右侧支架。



请确保卷筒的两端尽可能地紧靠卷轴挡块。

6. 将蓝色纸张挡块放至卷轴打开的一端上，然后将其推至卷筒末端。



7. 请确保将蓝色纸张挡块尽可能推进卷筒，直至卷筒两端都紧靠挡块。

如果您是多种纸张类型的一般用户，则在多个卷轴上预装入不同纸张类型的卷筒将有助于您更快捷地更换卷筒。有关可购买的其他卷轴的信息，请参阅[第 129 页的附件](#)。

将卷筒装入 24 英寸打印机

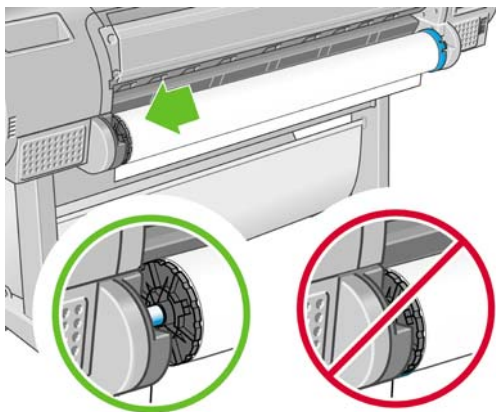
可以使用两种方法来装入卷筒。建议使用简易装入流程。



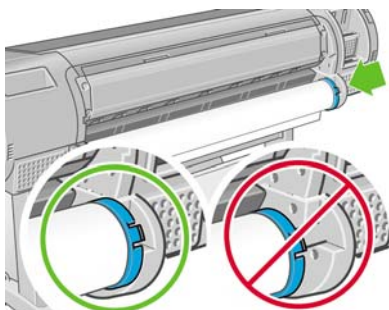
注意： 要开始这一流程，您必须已将卷筒装到卷轴上。请参阅[第 30 页的将卷筒装到 24 英寸卷轴上](#)。

简易装入流程

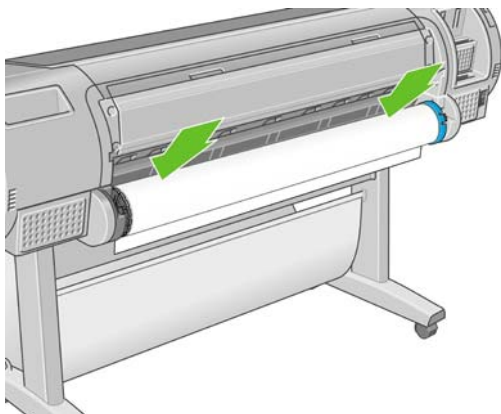
1. 站在打印机后，将卷轴的黑色一端放在卷筒支架的左侧。请不要将黑色端完全放至卷筒支架中。



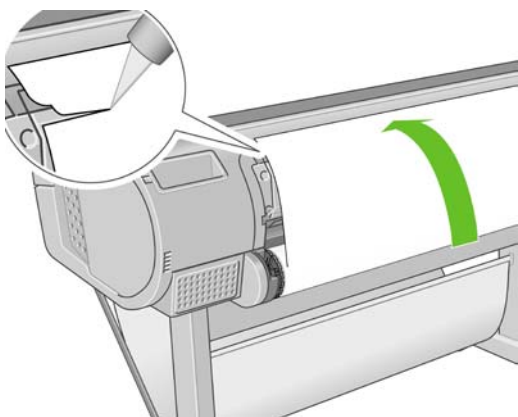
2. 将卷轴的蓝色一端放在右侧的卷筒支架上。



3. 使用双手，将卷轴同时推入两个卷筒支架中。卷轴将卡入到位。



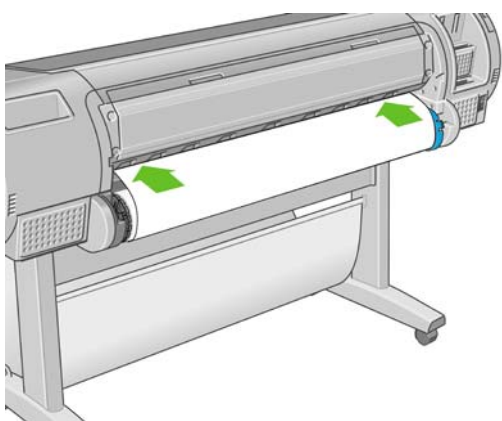
4. 如果卷筒纸张的边缘不直或被撕破（有时这是由用于固定卷筒末端的胶带造成的），请将纸张轻轻拉出裁切槽外，然后使用裁纸器来裁成直缘。



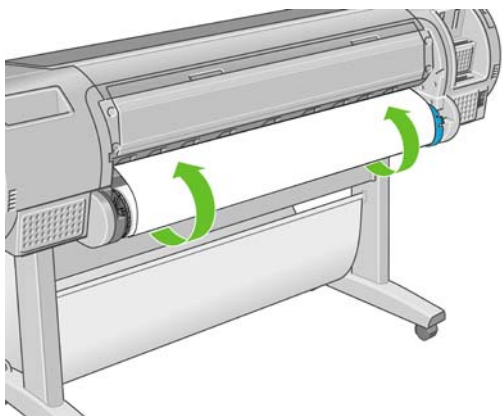
△ 注意： 尽可能垂直地裁切纸张，因为不直的纸张无法正确装入。

5. 将纸张边缘插入送纸器。

⚠ 警告！ 请勿将手指伸入打印机的送纸道内。



6. 将卷轴滚动至送纸器内，直至您感觉到阻力。打印机将检测纸张并自动将其送入打印机。



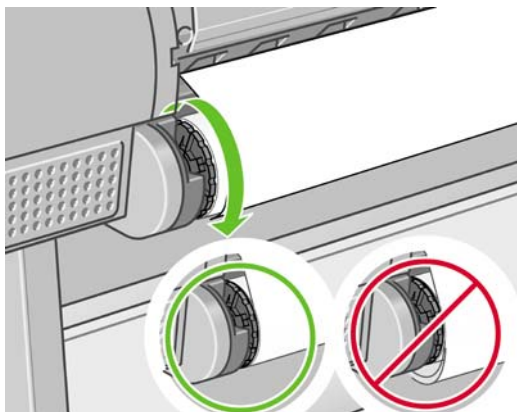
7. 将纸张送入打印机后，前面板显示屏将询问您是要装入卷筒纸张还是单张纸张。使用**向上键**和**向下键**来选择**卷筒纸张**，然后按**确定**。

8. 选择所需的纸张类别和类型。




提示： 如果您装入的纸张类型的名称不在纸张列表中（既不在驱动程序中也不在前面板中），您可以选择通用纸张名称来代替。

9. 打印机将检查对齐并测量宽度。
10. 查看前面板，您可能在其上找到一些说明。
11. 在对齐纸卷后，前面板将显示**就绪**消息，并且打印机已做好打印准备。如果未对齐卷筒纸张，请按照前面板显示屏上的说明进行操作。
12. 如果卷筒上的纸张较松散，则轻轻地从卷轴末端重新卷绕纸张直至其紧凑。




注： 如果在纸张装入过程的任一阶段出现意外问题，请参阅第 136 页的[无法成功装入纸张](#)。



提示： 如果打印件落入纸框中，可能会被撕破或染上其他打印件的墨水渍。为避免发生此情况，请在从卷轴裁切打印件时接住打印件，而不要在纸框中堆放打印件或关闭自动裁纸器（请参阅第 48 页的[打开和关闭自动裁纸器](#)），然后使用**进纸并剪切键**  释放打印件。

“纸张”菜单流程

您还可以使用“纸张”菜单来开始纸张装入过程。

1. 按照第 35 页的[简易装入流程](#)的步骤 1 至步骤 4 进行操作。
2. 按**菜单**键返回到主菜单，然后选择“纸张”菜单图标 .

3. 选择纸张装入。

Paper
▣ Paper load
▶ Unload paper
▶ View loaded paper
▣ Change loaded paper type
▣ Paper types list

4. 选择装入卷筒纸张。

纸张装入
▣ 装入卷筒纸张
▣ 装入单张纸张

5. 选择所需的纸张类别和类型。


纸张类型列表
▣ 证券纸和涂料纸
▣ 相纸
▣ 胶片
▣ 技术用打印介质
▣ Backlit material
▣ Self-Adhesive material



提示： 如果您装入的纸张类型的名称不在纸张列表中（既不在驱动程序中也不在前面板中），您可以选择通用纸张名称来代替。

6. 继续执行简易装入流程的步骤 5，跳过步骤 8 和步骤 9。



提示： 如果打印件落入纸框中，可能会被撕破或染上其他打印件的墨水渍。为避免发生此情况，请在从卷轴裁切打印件时接住打印件，而不要在纸框中堆放打印件或关闭自动裁纸器（请参阅第 48 页的打开和关闭自动裁纸器），然后使用进纸并剪切键  释放打印件。

将卷筒装入 44 英寸打印机

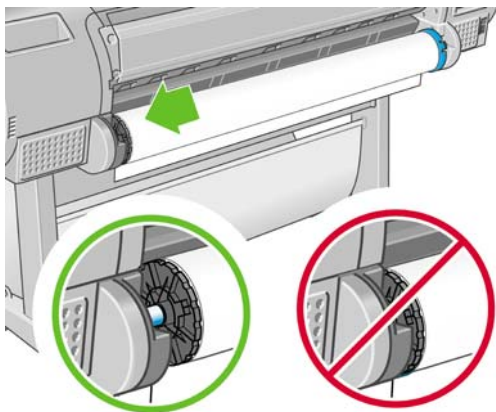
可以使用两种方法来装入卷筒。建议使用简易装入流程。



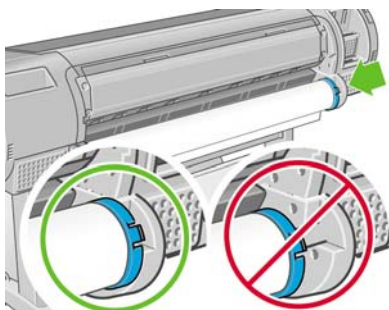
注意： 要开始这一流程，您必须已将卷筒装到卷轴上。请参阅第 30 页的将卷筒装到 24 英寸卷轴上。

简易装入流程

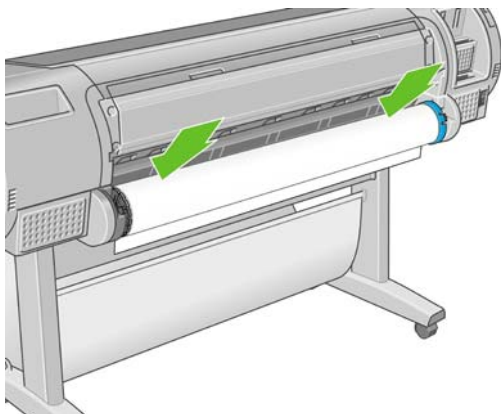
1. 站在打印机后，将卷轴的黑色一端放在卷筒支架的左侧。请不要将黑色端完全放至卷筒支架中。



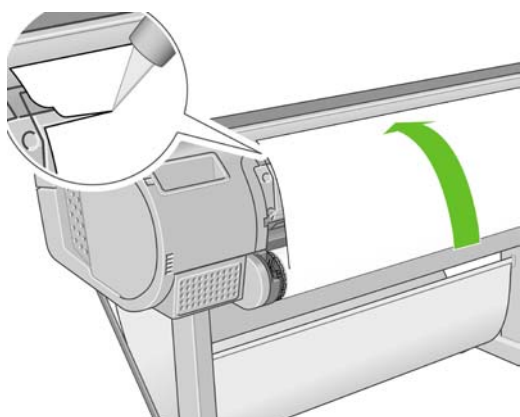
2. 将卷轴的蓝色一端放在右侧的卷筒支架上。



3. 使用双手，将卷轴同时推入两个卷筒支架中。卷轴将卡入到位。



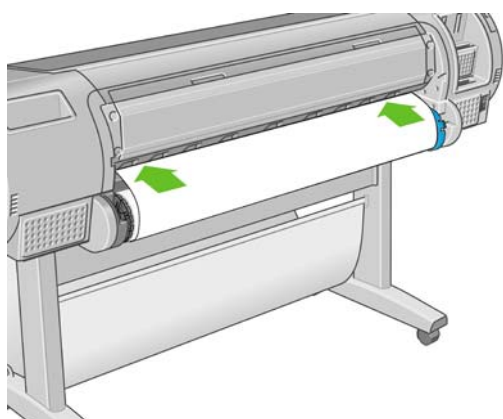
4. 如果卷筒纸张的边缘不直或被撕破（有时这是由用于固定卷筒末端的胶带造成的），请将纸张轻轻拉出裁切槽外，然后使用裁纸器来裁成直缘。



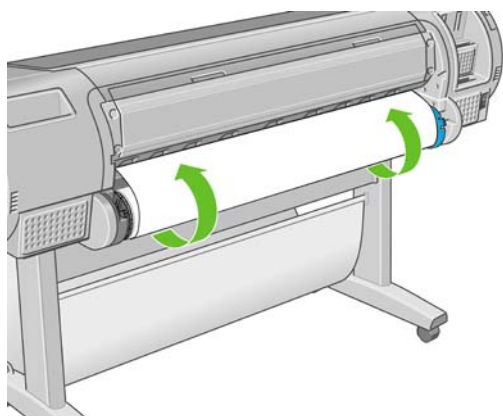
△ 注意： 尽可能垂直地裁切纸张，因为不直的纸张无法正确装入。

5. 将纸张边缘插入送纸器。

⚠ 警告！ 请勿将手指伸入打印机的送纸道内。



6. 将卷轴滚动至送纸器内，直至您感觉到阻力。打印机将检测纸张并自动将其送入打印机。



7. 将纸张送入打印机后，前面板显示屏将询问您是要装入卷筒纸张还是单张纸张。使用**向上键**和**向下键**来选择**卷筒纸张**，然后按**确定**。

8. 选择所需的纸张类别和类型。

```
纸张类型列表
▣ 证券纸和涂料纸
▣ 相纸
▣ 胶片
▣ 技术用打印介质
▣ Backlit material
▣ Self-Adhesive material
```



提示： 如果您装入的纸张类型的名称不在纸张列表中（既不在驱动程序中也不在前面板中），您可以选择通用纸张名称来代替。

9. 打印机将检查对齐并测量宽度。


10. 查看前面板，您可能在其上找到一些说明。

11. 在对齐纸卷后，前面板将显示就绪消息，并且打印机已做好打印准备。如果未对齐卷筒纸张，请按照前面板显示屏上的说明进行操作。




注： 如果在纸张装入过程的任一阶段出现意外问题，请参阅[第 136 页的无法成功装入纸张](#)。



提示： 如果打印件落入纸框中，可能会被撕破或染上其他打印件的墨水渍。为避免发生此情况，请在从卷轴裁切打印件时接住打印件，而不要在纸框中堆放打印件或关闭自动裁纸器（请参阅[第 48 页的打开和关闭自动裁纸器](#)），然后使用**进纸并剪切键**  释放打印件。

“纸张”菜单流程

您还可以使用“纸张”菜单来开始纸张装入过程。

1. 按照[第 39 页的简易装入流程](#)的步骤 1 至步骤 4 进行操作。
2. 按**菜单**键返回到主菜单，然后选择“纸张”菜单图标 .
3. 选择**纸张装入**。

```
Paper
▣ Paper load
▶ Unload paper
▶ View loaded paper
▣ Change loaded paper type
▣ Paper types list
```

4. 选择装入卷筒纸张。

```
纸张装入
▣ 装入卷筒纸张
▣ 装入单张纸张
```


5. 选择所需的纸张类别和类型。



提示： 如果您装入的纸张类型的名称不在纸张列表中（既不在驱动程序中也不在前面板中），您可以选择通用纸张名称来代替。

6. 继续执行简易装入流程的步骤 5，跳过步骤 8 和步骤 9。




提示： 如果打印件落入纸框中，可能会被撕破或染上其他打印件的墨水渍。为避免发生此情况，请在从卷轴裁切打印件时接住打印件，而不要在纸框中堆放打印件或关闭自动裁纸器（请参阅第 48 页的打开和关闭自动裁纸器），然后使用进纸并剪切键  释放打印件。

取出卷筒纸张

在取出卷筒纸张之前，请检查卷筒上是否有纸张或卷筒是否缺纸，然后按照以下所述的相应过程进行操作。


取出纸张适用于卷筒上有纸情况下的关键流程

如果卷筒上有纸张，请使用以下流程：

1. 按前面板上的取出纸张键 。
2. 当前面板显示屏上出现提示时，提起左侧的蓝色手柄。
3. 当前面板显示屏上出现提示时，轻轻地从卷轴末端重新卷绕纸张直至将其从打印机上取下。
4. 当前面板显示屏上出现提示时，放低该蓝色手柄。

适用于卷筒上有纸情况下的“纸张”菜单流程

如果卷筒上有纸张，您也可以从前面板主菜单的“纸张”菜单中开始此流程。

1. 按菜单键返回到主菜单，然后选择“纸张”菜单图标 。
2. 选择取出纸张。



3. 继续执行取出纸张键流程中的步骤 2。

卷筒缺纸流程

如果纸张末端不再连接到卷筒，请使用以下流程：

1. 如果已开始取出流程，请在前面板上按**取消**键取消该流程。
2. 提起左侧的蓝色手柄。如果前面板上显示了有关手柄的警告，请忽略该警告。
3. 将纸张拉出打印机。从可装卸纸张的位置拉出纸张，建议位置为打印机背面。
4. 放低蓝色手柄。
5. 如果前面板显示了警告消息，请按**确定**键清除该消息。

装入单张纸张

可以使用两种方法来装入单张纸张。建议使用简易装入流程。



注意： 在装入单张纸张之前，必须取出装入的任何卷筒纸张或单张纸张；有关详细信息，请参阅第 42 页的取出卷筒纸张和第 45 页的取出单张纸张。

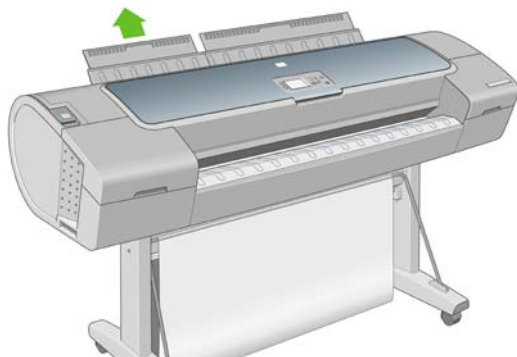
注意： 对于厚度大于 0.5 毫米的单张纸张，打印机背面必须具有等于该纸张长度的空间。

简易装入流程

1. 站在打印机前面，打开纸盘。如果单张纸张很长，则展开托架。

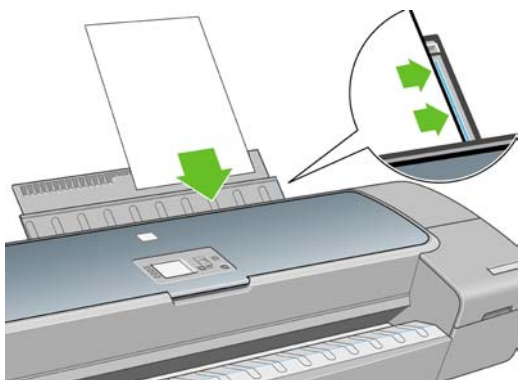


提示： 如果纸盘难以打开，则尝试从打印机背面将其打开。



注： 延长板的长度为 7 厘米并且将快速地进入正确位置。

2. 将单张纸张插入送纸器。装入单张纸张并将其与装入线对齐，然后插入单张纸张直至无法再进一步插入，插入较厚的单张纸张时则直至您感觉到阻力。打印机将在 3 秒内检测单张纸张。前面板显示屏上将开始倒数计时。



警告！ 请勿将手指伸入打印机的送纸道内。

3. 在倒数计时后，纸张将送入打印机。引导单张纸张进入打印机，这在使用较厚纸张时尤其重要。
4. 前面板显示屏将询问您是要装入卷筒纸张还是单张纸张。使用**向上键**和**向下键**来选择**单张纸张**。

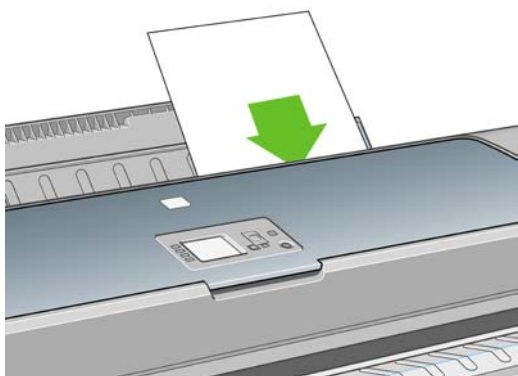
注意： 如果您选择的是卷筒纸张，则不装入单张纸张。

5. 输入所需的纸张类别和类型。



提示： 如果您装入的纸张类型的名称不在纸张列表中（既不在驱动程序中也不在前面板中），您可以选择通用纸张名称来代替。

6. 打印机将检查对齐并测量单张纸张。



注： 根据单张纸张的长度，单张纸张将从打印机的前面退出。


7. 在成功装入纸张后，前面板将显示**就绪**消息，并且打印机已做好打印准备。如果纸张不直，请按照前面板显示屏上的说明进行操作。

注： 正确装入后，单张纸张将位于打印机的后面。

注： 如果在纸张装入过程的任一阶段出现意外问题，请参阅第 136 页的无法成功装入纸张。

“纸张”菜单流程

您也可以使用“纸张”菜单来开始纸张装入过程

1. 执行简易装入流程的步骤 1。
2. 按**菜单**键返回到主菜单，然后选择“纸张”菜单图标 。
3. 选择**纸张装入**。

```
Paper
+ Paper load
▶ Unload paper
▶ View loaded paper
+ Change loaded paper type
+ Paper types list
```

4. 选择装入单张纸张。

```
纸张装入
+ 装入卷筒纸张
+ 装入单张纸张
```



注意： 如果您选择的是卷筒纸张，则不装入单张纸张。

5. 选择所需的纸张类别和类型。


```
纸张类型列表
+ 证券纸和涂料纸
+ 相纸
+ 胶片
+ 技术用打印介质
+ Backlit material
+ Self-Adhesive material
```




提示： 如果您装入的纸张类型的名称不在纸张列表中（既不在驱动程序中也不在前面板中），您可以选择通用纸张名称来代替。

6. 继续执行简易装入流程的步骤 2，跳过步骤 4 和步骤 5。

取出单张纸张


要在打印后取出单张纸张，从打印机正面轻拉出纸张即可。要取出单张纸张而不进行打印，请使用**取出纸张**键  或“纸张”菜单流程。

取出纸张关键流程

1. 按前面板上的**取出纸张键** 。
2. 单张纸张将从打印机的前面退出，请手动将其接住或允许其落入纸框中。


“纸张”菜单流程

您也可以使用“纸张”菜单来取出单张纸张。

1. 按**菜单键**返回到主菜单，然后选择“纸张”菜单图标 。
2. 选择**取出纸张**。单张纸张将从打印机的前面取出，请手动将其接住或允许其落入纸框中。



查看有关纸张的信息

要查看所装纸张的信息，请在前面板上按**查看纸张信息键** 。

您也可以选择“纸张”菜单图标 ，然后选择**查看纸张信息**。

前面板上将显示以下信息：

- 纸卷或单张纸张状态
- 纸张制造商的名称
- 所选择的纸张类型
- 纸张宽度的估计值（毫米）
- 单张纸张长度的估计值（毫米）
- 颜色校准状态

如果未装入任何纸张，则会显示**纸张用完**消息。

HP Easy Printer Care 和 HP 打印机实用程序中的“耗材”页上也将显示同样的信息（制造商名称除外）。



注： 相纸和涂料纸需要小心进行处理，有关信息请参阅第 150 页的打印件出现磨损或刮花。

纸张配置文件

支持的每种纸张类型都具有其自身特性。为实现最佳的打印质量，打印机将对各种纸张类型使用不同的打印方式。例如，某些纸张类型可能需要较多墨水，而某些可能需要较长的晾干时间。因此，必须为打印机指定各种纸张类型的需求说明。这一说明称为“介质”或“纸张”配置文件。纸张配置文件包含了用于描述纸张颜色特性的 ICC 配置文件，还包含了其他与颜色不直接相关的纸张特性及需求的有关信息。打印机的软件中已安装了该打印机的现有纸张配置文件。

不过，由于滚动浏览所有可用的纸张类型列表不太方便，因此您的打印机仅包含最常用的纸张类型的纸张配置文件。如果对于某种纸张类型，打印机未包含其配置文件，则无法在前面板显示屏上选择该纸张类型。

可以使用两种方法来为新纸张类型指定配置文件。

- 通过在前面板、HP Easy Printer Care (Windows) 或 HP 打印机实用程序 (Mac OS) 中选择最接近的类别和类型来使用 HP 出厂纸张配置文件



注： 颜色可能会不准确。对于高质量打印件，不建议采用此方法。

- 从以下网址下载正确的纸张配置文件：<http://www.hp.com/go/designjet/downloads>



注： HP 仅提供适用于 HP 纸张类型的配置文件。如果在 Web 上找不到所需的纸张配置文件，您可能会发现打印机的最新固件中已添加了该纸张配置文件。您可以查看固件版本说明，有关信息请参阅第 125 页的更新固件。

在装入的纸张上打印

要在装入打印机的任何纸张上打印作业，请在打印机驱动程序的“纸张类型”选项中选择任意。

- 在 Windows 驱动程序对话框中：选择“纸张/质量”选项卡，然后选择“纸张类型”下拉列表中的任意。
- 在 Mac OS 的“打印”对话框中 (T1100)：选择“纸张类型/质量”面板，然后选择“纸张类型”下拉列表中的任意。
- 在 Mac OS 的“打印”对话框中 (T1100ps)：选择“图像质量”面板，然后选择“纸张类型”下拉列表中的任意。



注： 任意是驱动程序的默认值。

维护纸张

要维护纸张质量，请遵循以下建议。

- 存储卷筒纸时，用另一张纸或一块布将其遮盖
- 存储裁切纸时，将其遮盖并保持清洁；或在将纸张装入打印机之前，用刷子清洁纸张
- 清洁进纸滚筒和出纸滚筒以及裁纸盘
- 始终关闭打印机护盖



注： 相纸和涂料纸需要小心进行处理，有关信息请参阅第 150 页的打印件出现磨损或刮花。

更改晾干时间

您可能希望更改晾干时间设置以适应特殊的打印情况，例如在时间十分重要的多份打印件处理时，或需要在处理前确保晾干墨水时。


选择“设置”菜单图标 ，然后选择**打印件检索 > 选择晾干时间**。您可以选择：

- 延长，用于设置长于建议时间的晾干时间以确保墨水完全晾干
- 最佳，用于为选定的纸张设置默认的建议晾干时间
- 缩短，用于在质量不太重要的情况下设置短于建议时间的晾干时间
- 无，用于禁用晾干时间并在完成打印后即取下打印件




注意： 如果在取下打印件时墨水尚未晾干，则可能会在出纸盘中留下墨水并在打印件上留下墨渍。



注： 如果在打印期间取消晾干时间，打印机可能不会立刻进纸并裁切纸张，因为并行运行了打印头维护。如果晾干时间为 0，则打印机将裁切纸张，然后执行打印头维护。然而，如果晾干时间大于 0，那么即使按**进纸并剪切键** ，打印机将在打印头维护服务完成后才会裁切纸张。

打开和关闭自动裁纸器


要打开或关闭打印机的裁纸器，请执行以下操作：

- 从 HP Easy Printer Care (Windows) 中选择**设置**选项卡，并在**打印机设置 > 高级**中更改**裁纸器**选项。
- 从 HP 打印机实用程序 (Mac OS) 中选择**配置 > 打印机设置 > 配置打印机设置**，然后更改**裁纸器**选项。
- 从内嵌式 Web 服务器中选择**设置**选项卡，然后选择**打印机设置**并更改**裁纸器**选项。
- 按**菜单键**返回到主菜单并选择“设置”菜单图标 ，然后选择**打印件检索 > 启用裁纸器**。




注： 要在已禁用自动裁纸器的情况下裁切卷筒纸，请参阅[第 48 页的进纸并裁切纸张](#)。


进纸并裁切纸张

要在已禁用自动裁纸器的情况下进纸并裁切纸张，请在前面板上按**进纸并剪切键** 。纸张将前移并在纸张前缘处进行垂直裁切。



注意： 如果打印机正在等待对更多页面进行拼图，则按**进纸并剪切键**  可以取消等待时间并立即打印可用的页面。



注： 按**进纸并剪切键**  后，打印机可能不会立刻裁切纸张，因为每次打印一份打印件时都要对打印头进行维护，只有在该过程完成后才能裁切纸张。

从出纸盘中取出裁切的打印件。



注意： 如果出纸盘中留有纸带或短幅打印件，打印机可能会卡纸。



注： 相纸和涂料纸需要小心进行处理，有关信息请参阅第 150 页的打印件出现磨损或刮花。

6 打印

- [创建打印作业](#)
- [选择打印质量](#)
- [选择纸张尺寸](#)
- [选择边距选项](#)
- [使用快捷方式打印](#)
- [重新缩放打印件](#)
- [更改重叠线条处理](#)
- [预览打印件](#)
- [打印草图](#)
- [高质量打印](#)
- [以灰度渐变进行打印](#)
- [无边距打印](#)
- [打印裁切线](#)
- [节约使用纸张](#)
- [拼图作业以节省卷筒纸张](#)
- [节约使用墨水](#)

创建打印作业

若要打印某作业，您须将其发送到打印机。这样就可以指定打印作业，将其输入打印机的打印队列。将打印作业发送到打印机有两条主要途径：

- 要从程序中直接打印，和往常一样，使用程序的“打印”命令。当您选择 HP Designjet 打印机时，则调用打印机驱动程序将您的作业发送到打印机。
- 如果文件已经使用支持的图形格式，您可以使用内嵌式 Web 服务器直接将其发送至打印机，而无需经过打印机驱动程序（请参见下文）。

使用内嵌式 Web 服务器打印文件



注： 该功能在 HP Designjet T1100ps 打印机上可用，但在 HP Designjet T1100 上不可用。

从 HP Easy Printer Care 或内嵌式 Web 服务器，选择**作业中心 > 提交作业**。您将看到下面的窗口。



按**添加文件**按钮，从您的计算机中选择要打印的文件。文件的格式必须是以下格式之一：

- PDF
- PostScript
- TIFF
- JPEG
- HP-GL/2
- RTL
- CALS G4



注： 当您打印某个文件时，该文件的格式必须是上述格式之一，但其名称可能包含扩展名，例如 **.plt** 或 **.prn**。

如果文件的格式不是上述格式之一，将无法成功打印文件。

如果作业以及相应的设置（例如页面尺寸、旋转、调整和份数）已生成，则只需按**打印**按钮即可将这些作业发送到打印机。

如果您需要指定打印设置，请转到**作业设置**部分，选择您需要的选项。每个选项的右边都有说明性的文字，便于您了解每项设置的行为。请注意，如果您将这些设置保留为**默认**，则将使用该作业中保存的设置。如果作业不包含任何设置，则将使用打印机中的设置。

选择打印质量

由于最佳打印质量需要损失一定速度，而快速打印则意味着在某种程度上降低打印质量，因此打印机具有各种不同的打印质量选项。

因而，标准的打印质量选择器是一个滑块；使用该滑块，您可以在质量与速度之间进行选择。


另外，您也可以从自定义选项中进行选择：**最佳**、**正常**和**快速**。如果选择了**快速**，您还可以选择**经济模式**，该模式使用较低的渲染分辨率并消耗较少的墨水。因此它进一步加快了打印速度，但降低了打印质量。只能从自定义选项（不能从滑块）中选择**经济模式**。

此外，还有一个补充的自定义选项可能会影响打印质量：**最大细节**。请参阅[第 58 页的高质量打印](#)。



注： 在 Windows 驱动程序对话框中，您的作业的渲染分辨率将显示在用于自定义打印质量选项的对话框中。在 Mac OS 的“打印”对话框中，它显示在摘要面板中。

您可以通过以下方式选择打印质量选项：

- 在 **Windows 驱动程序对话框中**：转至**纸张/质量**选项卡，然后查看“打印质量”部分。如果选择**标准选项**，您将会看到一个简单的滑块；您可以使用该滑块来选择速度或质量。如果选择**自定义选项**，则会看到更多上述特定选项。
- 在 **Mac OS 的“打印”对话框中 (T1100)**：转至**纸张类型/质量**面板并选择**纸张**。如果选择**标准质量选项**，您将会看到一个简单的滑块；您可以使用该滑块来选择速度或质量。如果选择**自定义质量选项**，则会看到更多上述特定选项。
- 在 **Mac OS 的“打印”对话框中 (T1100ps)**：转至**图像质量**面板。如果选择**标准质量选项**，您将会看到一个简单的滑块；您可以使用该滑块来选择速度或质量。如果选择**自定义质量选项**，则会看到更多上述特定选项。
- 在**内嵌式 Web 服务器的“提交作业”页上 (T1100ps)**：选择**基本设置 > 打印质量**。如果您选择了**标准选项**，则可以在**速度和质量**之间进行选择。如果选择**自定义选项**，则会看到更多上述特定选项。
- **使用前面板**：选择“设置”菜单图标 ，然后选择**打印首选项 > 打印质量**。



注： 如果在计算机中设置了打印质量，则此设置将覆盖前面板上的打印质量设置。




注： 对于打印机正在接收或已经接收的页面，您无法更改其打印质量，即使这些页面尚未开始打印。

选择纸张尺寸

可以通过以下方式指定纸张尺寸。



注： 此处指定的纸张尺寸应为创建文档时的纸张尺寸。可以将文档重新缩放为其他尺寸进行打印。请参阅[第 55 页的重新缩放打印件](#)。

- 在 **Windows 驱动程序对话框中**：选择**纸张/质量**选项卡，然后选择**文档尺寸**。
- 在 **Mac OS 的“页面设置”对话框中**：在**设置格式**弹出菜单中选择您的打印机，然后选择**纸张大小**。
- 在**内嵌式 Web 服务器的“提交作业”页上 (T1100ps)**：选择**高级设置 > 纸张 > 页面尺寸 > 标准**。
- **使用前面板**：选择“设置”菜单图标 ，然后选择**打印首选项 > 纸张 > 选择纸张尺寸**。



注： 如果在计算机中设置了纸张尺寸，则此设置将覆盖前面板上的纸张尺寸设置。

自定义纸张尺寸

选择纸张尺寸列表中未显示的非标准纸张尺寸：

- 在 Windows 下，您可以使用两种不同的方式：
 - 在驱动程序对话框中，从**纸张/质量**选项卡的纸张尺寸列表中选择**自定义**，然后指定纸张尺寸，最后单击**保存**以保存新的纸张尺寸。要在自定义尺寸的列表中查看新的自定义尺寸，您需要退出打印机属性，然后重新进入（如果需要的话，使用**更多**按钮）。
 - 从**开始**菜单中选择**打印机和传真**，然后从**文件**菜单中选择**服务器属性**。在**格式**选项卡中，选中**创建新格式框**，指定新格式的名称和尺寸，然后单击**保存格式**。
- 在 Mac OS X 10.4 下：从**页面设置**对话框中选择**纸张尺寸 > 管理自定义大小**。
- 在 Mac OS X 10.2 或 10.3 下：从**页面设置**对话框中选择**设置 > 自定义纸张大小**。
- 在内嵌式 Web 服务器的“**提交作业**”页上 (T1100ps)：选择**高级设置 > 纸张 > 页面尺寸 > 自定义**。

选择边距选项

默认情况下，打印机将在图像边缘与纸张边缘之间留出 5 毫米的边距（单页纸张底部的边距增至 17 毫米）。不过，您可以通过多种方式更改此设置。

- 在 Windows 驱动程序对话框中：选择**纸张/质量**选项卡，然后按**边距/布局**按钮。
- 在 Mac OS 的“**打印**”对话框中 (T1100)：选择**纸张类型/质量**面板，然后选择**布局**。
- 在 Mac OS 的“**打印**”对话框中 (T1100ps)：选择**修整**面板，然后选择**布局**。
- 在内嵌式 Web 服务器的“**提交作业**”页上 (T1100ps)：选择**高级设置 > 纸张 > 布局/边距**。

然后您将至少看到以下一些选项。



注： 在 Mac OS 下，可用的边距选项取决于**页面设置**对话框中选择的纸张尺寸。例如，对于无边界打印，您必须选择名称中包含“无边距”一词的纸张尺寸。

- **标准。** 图像将在已选定的尺寸的页面上进行打印，图像边缘与纸张边缘之间留有较窄边距。图像尺寸应足够小，以便适应边距。
- **超大尺寸。** 图像将在稍大于已选定尺寸的页面上进行打印。如果剪切边距，则将留下所选尺寸的页面，并且图像与纸张边缘之间未保留任何边距。
- **按边距裁切内容。** 图像将在已选定的尺寸的页面上进行打印，图像边缘与纸张边缘之间留有较窄边距。在这种情况下，如果图像尺寸与页面尺寸相同，则打印机将假定图像的末端边缘为白色或不重要，并且不需要进行打印。当图像已包含边框时，这可能很有用。
- **无边界。** 图像将在已选定尺寸的页面上进行打印，并且没有任何边距。图像将稍微放大以确保图像边缘与纸张边缘之间不保留任何边距。如果选择**由打印机自动调整**，则会自动完成此放大。如果选择**在应用程序中手动调整**，则必须选择稍大于要在其上打印的页面的自定义页面尺寸。另请参阅[第 59 页的无边距打印](#)。

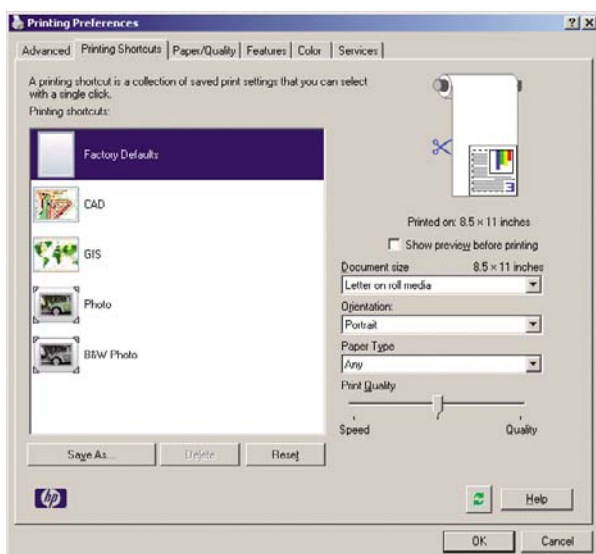
使用快捷方式打印

打印机驱动程序提供了可在打印特定作业时设置为不同值的多个选项。打印快捷方式存储了适用于特定种类作业的所有这些选项的值，以便您可以通过单击来设置全部值。某些设置（例如纸张尺寸、纸张来源和方向）可能会被应用程序提供的值所覆盖。

要使用快捷方式，请在 Windows 驱动程序对话框中选择**打印快捷方式**选项卡。



注： 这些快捷方式仅在 Windows 下可用。



您将看到可用快捷方式的列表；请选择与要打印的作业类型相匹配的快捷方式。

驱动程序选项现在将调整为适合您的作业。您可以立即进行打印，也可以查看设置以检查是否同意使用这些设置。根据需要，您可以选择某个快捷方式，然后手动更改其部分设置。



提示： 请至少检查**打印快捷方式**选项卡中显示的以下设置：文档尺寸、方向等。

“工厂默认值”快捷方式包含了打印机的默认设置。如果单击该快捷方式，则会将所有选项设置为其默认值。

可以自定义打印快捷方式以满足您的特定需要。要创建自己的配置文件：

1. 选择与满足您的要求最为接近的快捷方式。
2. 更改**打印快捷方式**选项卡和/或其他选项卡中的任意值。
3. 保存新的打印快捷方式。


如果您以后决定不再需要该快捷方式，则可将其删除。

重新缩放打印件

您可以向打印机发送一个特定尺寸的图像，但同时指示打印机将其重新缩放为其他尺寸（通常放大为较大尺寸）。这在以下情况中可能十分有用：

- 如果您的软件不支持大型格式
- 如果您的文件对于打印机的内存而言过大 — 在这种情况下，您可以在软件中缩小页面尺寸，然后使用前面板选项重新将其放大

可以通过以下方式来重新缩放图像：

- 在 Windows 驱动程序对话框中：选择**效果**选项卡，然后选择**调整选项**。
 - **打印文档尺寸**选项可将图像尺寸调整为您已经选定的页面尺寸。例如，如果已将 ISO A2 选为页面尺寸，则在打印 A3 尺寸的图像时，该图像将放大为适合 A2 页面。如果选择了 ISO A4 页面尺寸，则打印机会将较大的图像缩小为适合 A4 尺寸。
 - **% 正常尺寸**选项可以按指定的百分比来放大原始页面尺寸的可打印区域（页面尺寸减去边距），然后增加边距以创建输出页面尺寸。
- 在 Mac OS 的“打印”对话框中 (T1100)：选择**页面处理**面板，然后选择**缩放以适合纸张尺寸**，并选择希望将图像缩放至的纸张尺寸。如果希望增大图像的尺寸，请确保未选中**仅按比例缩小框**。
- 在 Mac OS 的“打印”对话框中 (T1100ps)：选择**修整**面板，然后选择**打印文档尺寸**，并选择希望将图像缩放至的纸张尺寸。例如，如果已将 ISO A2 选为页面尺寸，则在打印 A3 尺寸的图像时，该图像将放大为适合 A2 页面。如果选择了 ISO A4 页面尺寸，则打印机会将较大的图像缩小为适合 A4 尺寸。
- 在内嵌式 Web 服务器的“提交作业”页上 (T1100ps)：选择**高级设置 > 调整**。
 - **标准**和**自定义**选项将图像尺寸调整至您选定的标准或自定义纸张尺寸。例如，如果已将 ISO A2 选为页面尺寸，则在打印 A4 尺寸的图像时，该图像将放大为适合 A2 页面。如果选择了 ISO A3 页面尺寸，则打印机会将较大的图像缩小为适合 A3 尺寸。
 - **% 实际尺寸**选项可以按指定的百分比来放大原始页面尺寸的可打印区域（页面尺寸减去边距），然后增加边距以创建输出页面尺寸。
- **使用前面板**：选择“设置”菜单图标 ，然后选择**打印首选项 > 纸张 > 调整**。

如果要打印到单张纸张上，则必须确保图像实际上可以适合该纸张大小，否则图像将发生截切。


更改重叠线条处理



注： 本主题仅适用于打印 HP-GL/2 作业的情况。

合并选项控制图像中的重叠线条。有两种设置：

- 关闭：在线条交叠处，将仅打印顶部线条的颜色。
- 打开：在线条交叠处，将合并两根线条的颜色。

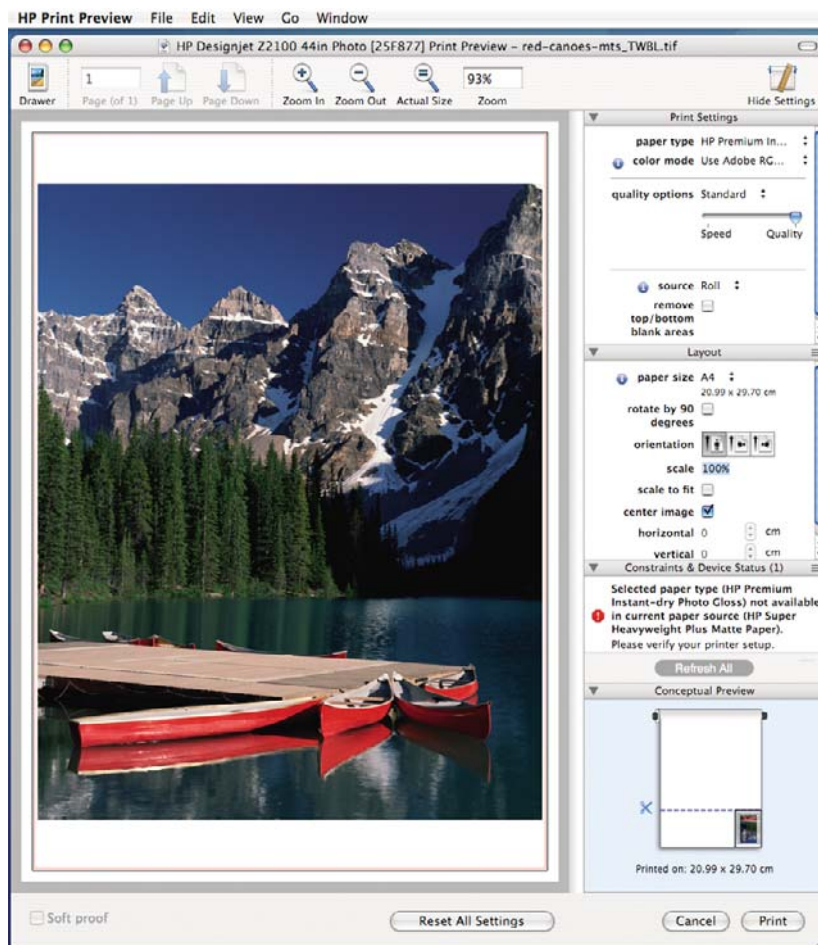
要打开合并功能，请转至前面板并选择“设置”菜单图标 ，然后选择**打印首选项 > HP-GL/2 > 启用合并**。在某些应用程序中，您可以从软件中设置合并选项。您的软件中的设置将覆盖前面板上的设置。

预览打印件

通过在屏幕上预览打印件，您可以在打印之前检查打印件的布局，这有助于避免在不合格的打印件上浪费纸张和墨水。

- 要在 Windows 下预览打印件，您有以下选择：
 - 使用您的应用程序的“打印预览”选项。
 - 选中**打印前显示预览**的选项，您可以在驱动程序的**打印快捷方式**选项卡、**纸张/质量**选项卡和**功能**选项卡中找到该选项。在打印之前将显示预览，您可以检查图像的打印设置和布局，然后单击**打印**继续进行打印或单击**取消**取消该作业。

- 要在 Mac 操作系统下预览打印件，您有以下选择：
 - 使用您的应用程序的“打印预览”选项。
 - 单击“打印”对话框底部的**预览**按钮。这是 Mac 操作系统提供的基本打印预览。
 - 如果您使用的是 PostScript 驱动程序（使用 T1100ps），请在**修整面板**中选择**显示打印预览**选项（在驱动程序的**打印**对话框中可以找到）。该预览是由内嵌式 Web 服务器提供的，并在 Web 浏览器窗口中出现。
 - 如果您使用的是 PCL 驱动程序（使用 T1100），请单击“打印”对话框底部的 **PDF** 按钮，然后单击 **HP 打印预览**。此方式为预览提供了更多功能，例如更改纸张尺寸、纸张类型和打印质量的功能，以及旋转图像的功能。请参见下图：




注： 如果使用的是 Adobe InDesign、Adobe Illustrator、Adobe Reader 或 Apple Aperture，则 HP 打印预览不可用。

- 要使用内嵌式 Web 服务器预览打印件，请选择**基本设置 > 保留以便预览**。


打印草图

您可以通过以下方式指定草图质量的快速打印：

- 在 **Windows** 驱动程序对话框中：转至**纸张/质量**选项卡，然后查看“打印质量”部分。将打印质量滑块移至最左端（“速度”）。
- 在 **Mac OS** 的“打印”对话框中 (**T1100**)：转至**纸张类型/质量**面板并选择纸张，然后将打印质量滑块移至最左端（“速度”）。

- 在 Mac OS 的“打印”对话框中 (T1100ps)：转至**图像质量**面板，将打印质量滑块移至最左端（“速度”）。
- 在内嵌式 Web 服务器的“提交作业”页上 (T1100ps)：选择**基本设置 > 打印质量 > 标准选项 > 速度**。
- 使用前面板：选择“设置”菜单图标 ，然后选择**打印首选项 > 打印质量 > 选择质量级别 > 快速**。

您可以按如下方式指定使用“经济模式”的更为快速的草图质量打印。该方法主要用于仅包括文本和线图形的文档。


- 在 Windows 驱动程序对话框中：转至**纸张/质量**选项卡，然后查看“打印质量”部分。选择**自定义选项**，然后将质量级别设为**快速**，并选中**经济模式**框。
- 在 Mac OS 的“打印”对话框中 (T1100)：转至**纸张类型/质量**面板，选择**纸张**，然后将质量选项设为**自定义**，将质量设为**快速**，并选中**经济模式**框。
- 在 Mac OS 的“打印”对话框中 (T1100ps)：转至**图像质量**面板，将质量选项设为**自定义**，然后将质量设为**快速**，并选中**经济模式**框。
- 在内嵌式 Web 服务器的“提交作业”页上 (T1100ps)：选择**基本设置 > 打印质量 > 自定义**。将质量级别设为**快速**，并将**经济模式**设为**是**。
- 使用前面板：选择“设置”菜单图标 ，然后选择**打印首选项 > 打印质量 > 启用经济模式**。



注： 如果在计算机中设置了打印质量，则此设置将覆盖前面板上的打印质量设置。

高质量打印

您可以通过以下方式指定高质量打印：


- 在 Windows 驱动程序对话框中：转至**纸张/质量**选项卡，然后查看“打印质量”部分。将打印质量滑块移至最右端（“质量”）。
- 在 Mac OS 的“打印”对话框中 (T1100)：转至**纸张类型/质量**面板并选择**纸张**，然后将打印质量滑块移至最右端（“质量”）。
- 在 Mac OS 的“打印”对话框中 (T1100ps)：转至**图像质量**面板，将打印质量滑块移至最右端（“质量”）。
- 在内嵌式 Web 服务器的“提交作业”页上 (T1100ps)：选择**基本设置 > 打印质量 > 标准选项 > 质量**。
- 使用前面板：选择“设置”菜单图标 ，然后选择**打印首选项 > 打印质量 > 选择质量级别 > 最佳**。



注： 如果在计算机中设置了打印质量，则此设置将覆盖前面板上的打印质量设置。

如果您有高分辨率的图像

如果图像的分辨率高于提供的分辨率，则通过选择“最大细节”选项可以提高打印清晰度；您可以在 Windows 下的“自定义打印质量选项”对话框中查看提供的分辨率。该选项只有在光面纸上打印，并且已经选择了最佳打印质量时才可用。

- 在驱动程序对话框（Mac OS 的“打印”对话框）中：选择“自定义”打印质量选项而不是“标准”打印质量选项，然后选中**最大细节**框。
- 在内嵌式 Web 服务器的“提交作业”页上 (T1100ps)：选择**基本设置 > 打印质量 > 自定义**。将**质量级别**设为**最佳**，并将**最大细节**设为**是**。
- 使用前面板：选择“设置”菜单图标 ，然后选择**打印首选项 > 打印质量 > 启用最大细节**。



注：“最大细节”选项将导致打印相纸时速度较慢，但不会增加墨水使用量。

以灰度渐变进行打印

您可以通过以下方式将图像中的所有颜色转换为灰度渐变：

- 在您的应用程序中：许多程序都提供了这一选项。
- 在 Windows 驱动程序对话框中：转至**颜色**选项卡，并查看“颜色选项”部分。选择**灰度打印**。此外，如果只想打印成黑白色，不要灰色阴影，则选择**纯黑白打印**。
- 在 Mac OS 的“打印”对话框中 (T1100)：转至**纸张类型/质量**面板并选择**颜色**，然后选择**灰度打印**。此外，如果只想打印成黑白色，不要灰色阴影，则选择**纯黑白**。
- 在 Mac OS 的“打印”对话框中 (T1100ps)：转至**颜色选项**面板，并选择**灰度打印**。此外，如果只想打印成黑白色，不要灰色阴影，则选择**纯黑白**。
- 在内嵌式 Web 服务器的“提交作业”页上 (T1100ps)：选择**颜色 > 单色打印**。

无边距打印

无边距打印（打印至纸张边缘）也称为无边界打印。只能在光面卷筒纸上完成此打印。

为确保不保留任何边距，打印机在打印时将稍微超出纸张边缘。沉积在纸张外部的所有墨水都将被位于压板中的海绵吸收。

您可以通过以下方式请求进行无边距打印：

- 在 Windows 驱动程序对话框中：选择**纸张/质量**选项卡，然后按**边距/布局**按钮。随后选择**无边界**。
- 在 Mac OS 的“页面设置”对话框中 (T1100)：选择名称中包含“无边距”一词的纸张尺寸。然后，在打印对话框中，选择**纸张类型/质量 > 布局 > 无边界**。
- 在 Mac OS 的“页面设置”对话框中 (T1100ps)：选择名称中包含“无边距”一词的纸张尺寸。然后，在打印对话框中，选择**修整 > 布局 > 无边界**。
- 在内嵌式 Web 服务器的“提交作业”页上 (T1100ps)：选择**高级设置 > 纸张 > 布局/边距 > 无边界**。

如果选择了**无边界**，则还必须选择以下“图像放大”的选项之一：

- **由打印机自动调整**意味着打印机将自动地稍微放大您的图像（通常在各个方向增加几毫米），以便在打印时超出纸张边缘。
- **在应用程序中手动调整**意味着您必须自己在应用程序中放大图像，并选择一个稍大于实际纸张尺寸的自定义纸张尺寸。




注：如果在装入纸张后的第一项打印作业为无边界作业，则打印机可能会在打印前修齐纸张的前缘。


在无边界打印结束时，打印机通常会在图像区域内稍微裁切打印件，以确保打印件没有边距。然后，打印机将再次裁切纸张，以便下一个打印件中不会包含该图像的任何余留部分。不过，如果取消该作业，或在图像底部存在空白区域的情况下，则仅会进行一次裁切。

打印裁切线

裁切线表示将从此处剪切纸张，以便您将图像缩小至所选定的页面尺寸。可以通过以下方式来自动打印单个作业的裁切线：

- 在 Windows 驱动程序对话框中：选择功能选项卡，然后选择**裁切线**。
- 在 Mac OS 的“打印”对话框中 (T1100)：选择**纸张类型/质量**面板，然后选择**纸张 > 裁切线**。
- 在 Mac OS 的“打印”对话框中 (T1100ps)：选择**修整**面板，然后选择**裁切线**。
- 在内嵌式 Web 服务器的“提交作业”页上 (T1100ps)：选择**高级设置 > 卷筒选项 > 启用裁切线**。
- 使用前面板：选择“设置”菜单图标 ，然后选择**打印首选项 > 纸张 > 启用裁切线 > 打开**。

要在拼图作业中打印裁切线（参阅第 61 页的[拼图作业以节省卷筒纸张](#)），您必须选择不同的选项：

- 从内嵌式 Web 服务器中：选择**作业管理 > 启用拼图时使用裁切线 > 是**。
- 使用前面板：选择“设置”菜单图标 ，然后选择**作业管理 > 拼图选项 > 启用裁切线 > 打开**。

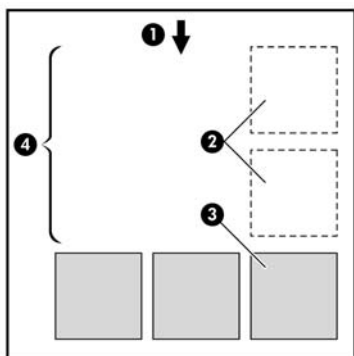
节约使用纸张

下面是节约使用纸张的一些建议。

- 如果要打印的是较小的图像或文档页面，您可以使用拼图将其并排打印，而不是一个接一个地打印。请参阅第 61 页的[拼图作业以节省卷筒纸张](#)。
- 通过使用以下选项，可能可以节约一些卷筒纸：
 - 在 Windows 驱动程序对话框中：选择功能选项卡，然后选择**删除顶部/底部的空白区域和/或旋转 90 度**。
 - 在 Mac OS 的“打印”对话框中 (T1100)：选择**纸张类型/质量**面板，然后依次选择**纸张和删除顶部/底部的空白区域**。
 - 在 Mac OS 的“打印”对话框中 (T1100ps)：选择**修整**面板，然后选择**删除顶部/底部的空白区域和/或旋转 90 度**。
 - 在内嵌式 Web 服务器的“提交作业”页上 (T1100ps)：选择**高级设置 > 卷筒选项 > 删除顶部/底部的空白区域和/或旋转**。
- 如果打印前在计算机上检查打印预览，有时则可避免打印出包含明显错误的打印件，以免浪费纸张。请参阅第 56 页的[预览打印件](#)。

拼图作业以节省卷筒纸张

拼图意味着自动将图像或文档页面并排打印在纸张上，而不是一个接一个地打印。这样做可以避免浪费纸张。



1. 纸张流动的方向
2. 禁用拼图
3. 启用拼图
4. 通过拼图节省纸张

打印机何时尝试拼图页面？

当打印机满足以下条件时：

- 打印机中装的是卷筒纸张，而不是单张纸张。
- 在前面板的“作业管理”菜单或内嵌式 Web 服务器的“作业管理”页中启用**拼图**。

什么样的页面可以进行拼图？

所有页面都可以进行拼图，除非无法将两个页面并排打印在卷筒纸张上或页面太多，卷筒纸张的剩余长度不适合打印。无法将一个拼图页面组拆分在两张卷筒纸张上。

哪些页面适合拼图？


要打印在同一拼图中，单独的页面必须符合下面所有条件：

- 所有页面的打印质量设置必须相同（**经济模式、快速、正常或最佳**）。
- 所有页面的**最大细节**设置必须相同。
- 所有页面的**布局/边距**设置必须相同。
- 所有页面的**镜像**设置必须相同。
- 所有页面的**渲染意向**设置必须相同。
- 所有页面的**裁纸器**设置必须相同。
- 所有页面的颜色调整设置必须相同。请参阅[第 67 页的颜色调整选项](#)。
- 页面必须全部为彩色或全部为灰色：不允许有些页面是彩色的而另外一些是灰色的。

- 所有的页面必须在下列两个组之一中（不能将两个组混合到同一个拼图中）：
 - HP-GL/2、RTL、CAL S G4
 - PostScript、PDF、TIFF、JPEG
- 在某些情况下，分辨率高于 300 dpi 的 JPEG、TIFF 和 CAL S G4 页面可能无法与其他页面拼图。

打印机等待其他文件的时间为多久？

为了获得最佳拼图结果，打印机会等待收到文件后检查该文件是否与后续页或队列中已有的页面进行拼图。该等待期为拼图等待时间，出厂默认拼图等待时间为两分钟。这意味着从收到上一个文件到打印最终拼图之前，打印机最多等两分钟。您可以从打印机的前面板更改此等待时间：选择“设置”菜单

图标 ，然后选择**作业管理选项 > 拼图选项 > 选择等待时间**。可选值范围为 1 到 99 分钟。

打印机等待拼图，直到超时，前面板会显示剩余时间。按**进纸并剪切**键即可打印拼图（取消拼图等待）。

节约使用墨水

下面是节约使用墨水的一些建议。

- 对于草图打印，请使用普通纸张，并将打印质量滑块移动到刻度的左端（“速度”）。要进一步节省，请依次选择自定义打印质量选项、**快速和经济模式**。
- 仅在需要时才清洁打印头，并且仅清洁那些需要清洁的打印头。清洁打印头可能很有用，但会浪费少量墨水。
- 让打印机始终开着，以便打印头自动保持良好状态。此打印头常规维护方法会使用少量的墨水。但是，如果不这样做，打印机在以后可能需要用更多墨水才能恢复打印头的良好状态。
- 宽幅打印比窄幅打印更能有效地使用墨水，因为打印头维护使用一些墨水，其频率与打印头执行的次数有关。因此，拼图作业可以节省墨水，还可以节省纸张（请参阅[第 61 页的拼图作业以节省卷筒纸张](#)）。

7 颜色管理

- [简介](#)
- [如何再现颜色](#)
- [颜色管理流程简介](#)
- [颜色校准](#)
- [打印机驱动程序中的颜色管理](#)
- [打印机驱动程序中的颜色管理（仅限 T1100ps）](#)
- [内嵌式 Web 服务器中的颜色管理](#)
- [前面板中的颜色管理](#)

简介

HP Designjet T1100 打印机采用高级的硬件和软件功能，可以确保提供可预见和可靠的结果。

- 颜色校准可确保获得一致的色彩。
- 灰色和黑色墨水的比例为 1:2 时在所有纸张类型上都显示为中性灰色。
- 当在相纸上打印时，照片黑色墨水显示为纯黑色。
- 其他 HP Designjet 打印机的颜色仿真。

如何再现颜色

所有显示颜色的设备都使用颜色模型表现各种颜色。大多数显示器使用 RGB（红-绿-蓝）颜色模型，而大多数打印机使用的是 CMYK（青色-品红色-黄色-黑色）颜色模型。

可以将图像从一个颜色模型转至另一个模型，但一般来说，这种转换不是完美的。您的打印机使用的是 RGB 颜色模型：与显示器使用的颜色模型相同。

这虽然简化了解决匹配颜色的问题，但不彻底。每个设备表现出的颜色都与其他设备略有差异，尽管它们使用的是相同的颜色模型。不过，软件可以根据特定设备的特性，使用设备的颜色配置文件调整图像中的颜色，以便获得正确的颜色。

颜色管理流程简介

为了获得所需的准确而一致的色彩，应该对使用的每种纸张类型执行下列步骤。

1. 对纸张类型进行颜色校准，以获得一致的色彩。应当不时进行颜色校准（请参阅第 64 页的[颜色校准](#)）。另外，对于色彩一致性十分关键的特别重要的打印作业，可能需要在打印前即时校准。
2. 在打印时，请为您使用的纸张类型选择正确的颜色配置文件。

颜色校准

通过颜色校准，您的打印机可根据您使用的特定打印头、墨水和纸张在特定环境条件下生成一致的色彩。进行颜色校准之后，即使通过位于不同地理位置的任何两台不同打印机进行打印，也可以获得相似的打印效果。

某些纸张类型无法进行校准。对于所有其他的纸张类型，出现下列任一情况时应进行校准：

- 更换打印头
- 引入了新纸张类型，并且该纸张类型尚未与当前打印头组进行校准
- 环境条件（温度和湿度）明显改变

您可以通过按下前面板上的[查看纸张信息](#)键，随时检查当前装入的纸张的颜色校准状态。状态可能为下列任何一种：

- 正在等待： 尚未校准纸张。



注： 每当您更新打印机的固件时，所有纸张的颜色校准状态都重置为“正在等待”。

- 已过时： 纸张已经校准，但由于更换了打印头，校准现在已经过期，应该重新进行校准。
- 完成： 纸张已经校准，并且校准是最新的。
- 已禁用： 此纸张无法校准。




注： 无法在普通纸张和任何类型的透明材料上执行颜色校准。

您还可以通过使用 HP Easy Printer Care (Windows) 或 HP 打印机实用程序 (Mac OS) 来检查颜色校准状态。

在创建纸张类型的颜色配置文件之前应校准纸张类型；不过，您也可以在以后重新校准，而无需重新创建颜色配置文件。

可以从以下位置开始颜色校准：

- 建议进行校准的打印机警报。
- HP Color Center：选择**校准打印机**。
- 前面板：选择“图像质量维护”菜单图标 ，然后选择**校准颜色**。

校准过程是完全自动的，在装入需要校准的纸张类型（应该为 A3、信纸或任何较大尺寸的纸张）后，可以在无人值守情况下执行。

该过程需要 3 - 5 分钟的时间，包括下列步骤。

1. 打印校准图表，其中包含打印机中使用的每种墨水的色标。



2. 根据纸张类型让图表晾干一段时间，以便使颜色有时间稳固。
3. 扫描和测量该图表。
4. 打印机根据测量结果计算必要的校正参数以便进行应用，从而在使用该纸张类型打印时获得一致的色彩。打印机还将计算可以应用于该类纸张的每种墨水的最大量。

打印机驱动程序中的颜色管理

这些功能可用于 HP Designjet T1100 和 T1100ps 打印机。

颜色管理选项

颜色管理的目标是在所有设备上再现尽可能准确的颜色：这样，在打印图像时，看到的颜色将与显示器上显示的同一图像的颜色非常相似。

对于您的打印机，有两种基本的颜色管理方法：

- **应用程序管理的颜色：** 如果使用此方法，您的应用程序必须使用嵌入在图像中的 ICC 配置文件和您的打印机和纸张类型的 ICC 配置文件，将您的图像颜色转换为您的打印机和纸张类型的颜色空间。
- **打印机管理的颜色：** 如果使用此方法，应用程序将把图像直接发送到打印机，不进行任何颜色转换，打印机会将图像的颜色转换到自己的颜色空间。该过程的具体情况根据您使用的图形语言而定。
 - **PostScript：** 打印机中的 PostScript 解释器模块使用存储在打印机中的配置文件以及任何与 PostScript 作业一起发送的其他配置文件执行颜色转换。当您使用 PostScript 驱动程序并指定打印机颜色管理时，或当您将在 PostScript、PDF、TIFF 或 JPEG 文件通过内嵌式 Web 服务器直接发送到打印机时，就已完成了此类颜色管理。在任意一种情况下，您都要选择用作默认值的配置文件（在作业没有指定任何配置文件的情况下）以及要应用的渲染意向。
 - **非 PostScript (PCL、RTL、HP-GL/2)：** 使用一组存储的颜色表进行颜色管理。此方法不使用 ICC 配置文件。此方法在灵活性和不如前面的方法，但比较简单，速度也比较快，而且使用标准 HP 纸张类型时可以获得较好的效果。当您使用非 PostScript 驱动程序并指定打印机颜色管理时，或当您将在 PCL、RTL 或 HP-GL/2 文件通过内嵌式 Web 服务器直接发送到打印机时，就已完成了此类颜色管理。



注： 打印机使用存储的颜色表只能将两种颜色空间转换为自己的颜色空间。如果您使用的是 Windows，则为 Adobe RGB 和 sRGB，如果您使用的是 Mac OS，则为 Adobe RGB 和 ColorSync。

ColorSync 是 Mac OS 内建的颜色管理系统；因此，事实上，当选择 ColorSync 时，它是正在执行颜色管理的 Mac OS 内建颜色管理部分，它是基于指定的纸张类型的 ICC 配置文件来执行的。ColorSync 仅适用于 PCL 驱动程序。

建议您参考知识中心（网址为 http://www.hp.com/go/knowledge_center/djt1100/），以了解如何使用您的具体应用程序的颜色管理选项。

要在应用程序管理的颜色和打印机管理的颜色之间选择：

- 在 Windows 驱动程序对话框中：选择颜色选项卡。
- 在 Mac OS 的“打印”对话框中 (T1100)：选择纸张类型/质量面板，然后选择颜色。
- 在 Mac OS 的“打印”对话框中 (T1100ps)：选择颜色选项面板。
- 在某些应用程序中：您可以在应用程序中进行此选择。

打印机仿真

如果需要进行一项特定的打印作业，并且希望看到与通过 HP Designjet 500/800 系列或 1000 系列打印机打印同一作业时所获得颜色大致相同的颜色，则可以使用打印机提供的仿真模式。



注： 该选项只在打印 HP-GL/2、PostScript 或 PDF 作业时可用。只有在普通纸、涂料纸和重磅涂料纸上打印时，它才正常工作。

- 在 Windows HP-GL/2 或 PostScript 驱动程序对话框中：选择颜色选项卡，然后选择打印机管理的颜色，再从“源配置文件”列表中选择打印机仿真。然后可以从“仿真打印机”列表中进行选择。
- 在 Mac OS 的“打印”对话框中 (T1100)：选择纸张类型/质量面板，然后选择颜色 > 打印机管理的颜色 > 仿真打印机。
- 在 Mac OS 的“打印”对话框中 (T1100ps)：选择颜色选项面板，然后选择基本 > 打印机仿真。

颜色调整选项

颜色管理的目的是打印准确的颜色。如果您正确地执行颜色管理，那么，您应该能够打印准确的颜色，而不需要任何手动颜色调整。

然而，下列情况下可能会用到手动调整：

- 如果您的颜色管理由于某种原因而不能正确地运行
- 如果您想获得主观上使人愉快但并不准确的颜色

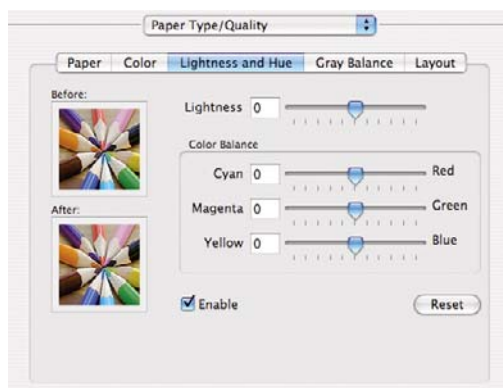
取决于您是进行彩色打印还是进行灰度打印，打印机驱动程序提供了不同的调整功能。如果用纯黑白色打印，则没有颜色调整选项。

彩色打印

您可以在 Windows 和 Mac OS 中以类似的方式调整打印颜色：

- 在 **Windows 驱动程序对话框中**：选择 **颜色** 选项卡，确保选中了 **高级颜色调整框**，然后，按它旁边的 **设置** 按钮。
- 在 **Mac OS 的“打印”对话框中 (T1100)**：选择 **纸张类型/质量** 面板，然后选择 **亮度和色调**。
- 在 **Mac OS 的“打印”对话框中 (T1100ps)**：选择 **颜色选项** 面板，然后选择 **亮度和色调**。

在任何一种操作系统下，您都能够使用亮度滑块和三个颜色滑块进行调整。



- 亮度滑块只是使整个打印亮一些或暗一些。
- 颜色滑块可以用来淡化或加强打印中的每一种原色。取决于在图像中使用的颜色模型，原色可以是红色、绿色和蓝色；或青色、品红色和黄色。

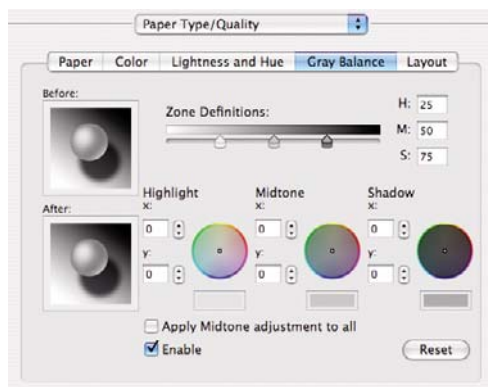
重置按钮将每一个滑块恢复到其默认的中心位置。

灰度打印

您可以在 Windows 和 Mac OS 中以类似的方式调整打印的灰色平衡：

- 在 **Windows 驱动程序对话框中**：选择 **颜色** 选项卡，确保选中了 **高级颜色调整框**，然后，按它旁边的 **设置** 按钮。
- 在 **Mac OS 的“打印”对话框中 (T1100)**：选择 **纸张类型/质量** 面板，然后选择 **灰色平衡**。
- 在 **Mac OS 的“打印”对话框中 (T1100ps)**：选择 **颜色选项** 面板，然后选择 **灰色平衡**。

在任何一种操作系统下，您都能够使用高亮显示、中间影调和阴影的单独的控件来进行调整。



- 亮度滑块只是使整个打印亮一些或暗一些。在 Windows 下，此滑块与其他灰度控件显示在同一窗口；在 Mac OS 下，通过选择**亮度和色调**可以显示它。
 - 区域定义滑块可以用来定义您通过高亮显示、中间影调和阴影所表示的含义。
 - 高亮显示、中间影调和阴影的其他控件可以用来分别调整高亮显示、中间影调和阴影的灰度平衡。
- 重置**按钮将每一个控件恢复到其默认设置。

打印机驱动程序中的颜色管理（仅限 T1100ps）

这些功能在使用安装了 PostScript 驱动程序的 HP Designjet T1100ps 上打印时可用。

HP 专业 PANTONE 仿真

如果您在图像中使用了某种指定的 PANTONE 颜色，应用程序通常会将其发送到使用与该颜色相近的 CMYK 或 RGB 的打印机。但是应用程序没有考虑到打印机或纸张类型因素，它仅生成与原始 PANTONE 颜色相近的颜色，这在不同的打印机和纸张上看起来会有所差异。

HP 专业 PANTONE 仿真由于考虑到了打印机和纸张类型的特性，因此可以打印出效果更好的作业。使用给定的纸张类型在给定的打印机上打印时，打印结果尽可能地接近原始 PANTONE 颜色。该项技术专门用于生成与印前处理人员手动设置的颜色相似的仿真。

要使用 HP 专业 PANTONE 仿真，您只要启用它即可。实际上，它在默认情况下一般处于启用状态。

- 在 Windows PostScript 驱动程序对话框中：转至**颜色**选项卡，然后选择 **HP 专业 PANTONE 仿真**。
- 在 Mac OS 的“打印”对话框中：转至**颜色**选项面板，然后选择 **HP 专业 PANTONE 仿真**。

您也可以使用内嵌式 Web 服务器打印样品集，它呈现由您的打印机生成的 PANTONE 颜色仿真，同时提供对每种仿真与原始 PANTONE 专色之间的色差 (ΔE) 测量值。因此，HP 专业 PANTONE 仿真不仅提供与打印机所能实现的颜色最为匹配的仿真；它还提供了仿真与原始专色的接近程度的明确信息。请参阅第 70 页的**打印 PANTONE 样品集**。

颜色仿真

您的打印机可以仿真其他设备的颜色行为：RGB 设备（例如显示器）和 CMYK 设备（例如印刷机和打印机）。

可以用以下方法设置颜色仿真：

- 在 Windows PostScript 驱动程序对话框中：选择**颜色**选项卡，并选择**打印机管理的颜色**。
- 在 Mac OS 的“打印”对话框中：选择**颜色**选项面板，并选择**打印机管理的颜色**。

要获得理想的仿真效果，打印机需要这些设备可以再现的颜色的规格。封装这些信息的标准方法在 ICC 配置文件中。作为解决方案的一部分，我们提供了不同设备最常用的标准。

选项如下所示。

CMYK 颜色仿真

传统工作流定义 CMYK 空间中的颜色。因为不同的打印机从相同的 CMYK 数据会生成不同的颜色，所以为了获得最佳结果，必须根据打印机调整颜色。如果正在打印的图像文件不是专门为 HP Designjet 打印机创建的，则需要重新调整它；可以使用打印机提供的下列选项之一来进行重新调整。

- **无（本色）**：无仿真。打印机将使用其默认的内部 CMYK 到 RGB 转换，而不遵循任何颜色标准。这并不意味着结果会很差
- **U.S. Sheetfed Coated 2**，它使用了适用于在以下打印条件下使用美国墨水生成不同质量等级的规格：墨水覆盖总区域为 350%；负极板；亮白胶印纸。
- **U.S. Sheetfed Uncoated 2**，它使用了适用于在以下打印条件下使用美国墨水生成不同质量等级的规格：墨水覆盖总区域为 260%；负极板；无涂层白色胶印纸。
- **U.S. Web Coated (SWOP) 2**，它使用了适用于在以下打印条件下使用美国墨水生成不同质量等级的规格：墨水覆盖总区域为 300%；负极板；涂层印刷用纸。
- **U.S. Web Uncoated 2**，它使用了适用于在以下打印条件下使用美国墨水生成不同质量等级的规格：墨水覆盖总区域为 260%；负极板；无涂层白色胶印纸。
- **Europe ISO Coated FOGRA27**。
- **Euroscale Uncoated 2**，它使用了适用于在以下打印条件下使用 Euroscale 墨水生成不同质量等级的规格：墨水覆盖总区域为 260%；正极板；无涂层白色胶印纸。
- **JMPA**：日本胶印印刷机标准。



注： 如果应用程序定义了自己的 CMYK 空间（即 PostScript 术语中的校准 CMYK 或 CIEBasedDEFB），这些选项将不起作用。

RGB 颜色仿真

您的打印机附带以下颜色配置文件：

- **无（本色）**：无仿真，在用应用程序或操作系统执行颜色转换时使用，由此数据将到达已经进行颜色管理的打印机。
- **sRGB IEC61966-2.1** 仿真普通 PC 显示器的特性。此标准空间被许多硬件和软件制造商所采用，并且逐渐成为许多扫描仪、低端打印机和软件应用程序的默认颜色空间。
- **ColorMatch RGB** 仿真 Radius Pressview 显示器的原有颜色空间。此空间为打印产品工作提供了一个较小的 Adobe RGB (1998) 备用色域。
- **Apple RGB** 仿真普通 Apple 显示器的特性，可用于各种桌面排版应用程序。将此空间用于计划在 Apple 显示器上显示的文件，或与旧桌面排版文件一起使用。
- **Adobe RGB (1998)** 提供相当大的 RGB 色域。如果需要使用较宽的颜色范围执行打印工作，可以使用此空间。

内嵌式 Web 服务器中的颜色管理



注： 这些功能在 HP Designjet T1100ps 打印机上可用，但在 HP Designjet T1100 上不可用。

“提交作业”选项

当您使用内嵌式 Web 服务器的**提交作业**页将作业发送到打印机时，您可以使用下列颜色管理选项。

如果将某个选项保留为**默认**设置，将使用作业中保存的设置。如果该作业不包含设置，将使用打印机中的前面板设置。

- **彩色/灰度**：选择用彩色、灰色阴影或纯黑白色来打印作业。
- **默认 RGB 源配置文件**：您可以从打印机识别的 RGB 源配置文件中选择。
- **打印机仿真**：您可以选择仿真 HP Designjet 500/800 系列或 HP Designjet 1000 系列。默认：**关闭**（无打印机仿真）。
- **默认 CMYK 源配置文件**：您可以从打印机识别的 CMYK 源配置文件中选择。默认：**Europe ISO Coated FOGRA27**。
- **渲染意向**：您可以选择渲染意向。
- **黑场补偿**：您可以打开或关闭黑场补偿。
- **HP 专业 PANTONE 仿真**：您可以打开或关闭 HP 专业 PANTONE 仿真。

渲染意向

渲染意向是进行颜色转换时使用的一种设置。您可能知道，打印机可能无法再现您要打印的某些颜色。使用渲染意向，您可以选择四种不同的处理这些所谓“色域外”颜色的方式中的一种。

- **饱和度（图形）**：最适用于由亮饱和色构成的图形、图表或图像。
- **感知（图像）**：最适用于颜色互搭的照片或图像。它会尽力保持整体色外观。
- **相对色度（打样）**：最适用于想要匹配特定颜色的情况。此方法主要用于打样。它可以确保在能够精确打印颜色的情况下精确打印颜色。其他方法可能会提供较合意的颜色范围，但不能确保所有的特定颜色都能精确打印。它可以输入空间中的空白映射到要打印的纸张上的空白。
- **绝对色度（打样）**：与相对色度的唯一区别在于不映射空白。此渲染同样主要用于打样，目的是模拟一台打印机的输出（包括其白点）。

执行黑场补偿

黑场补偿选项控制在颜色空间之间转换颜色时是否调整黑场中的不同颜色。选定此选项时，源空间的整个动态范围将被映射到目标空间的整个动态范围。当源空间的黑场比目标空间的黑场颜色更深时，该选项对于防止阻塞阴影很有用。只有选择了**相对色度**渲染意向时才可使用该选项（请参阅[第 70 页的渲染意向](#)）。

打印 PANTONE 样品集


您可以使用内嵌式 Web 服务器打印样品集，它呈现由您的打印机生成的 PANTONE 颜色仿真，同时提供对每种仿真与原始 PANTONE 专色之间的色差 (ΔE) 测量值。

要打印样品集，请选择内嵌式 Web 服务器的**主菜单**选项卡，然后选择 **HP 专业 PANTONE 仿真**。选择要仿真的 PANTONE 纸，然后选择要打印的 PANTONE 颜色。当您选择了要打印的所有颜色后，按**打印**按钮。



前面板中的颜色管理

您可用通过选择“图像质量维护”菜单图标 ，然后选择**校准颜色**来从前面板对装入的纸张类型进行颜色校准。请参阅第 64 页的**颜色校准**。

选择“设置”菜单图标 ，然后选择**打印首选项 > 颜色**，即可找到前面板中所有其他的颜色选项。



注： 这些前面板设置都可以被打印机驱动程序或内嵌式 Web 服务器的设置覆盖。

T1100 和 T1100ps 的选项

- **彩色/灰度：** 您可用选择用彩色或灰色阴影来打印作业。默认：**彩色打印**。
- **选择 RGB 源配置文件：** 您可以从打印机识别的 RGB 源配置文件中选择。默认：**sRGB (HP)**。
- **仿真打印机：** 您可以选择仿真 HP Designjet 500/800 系列或 HP Designjet 1000 系列。默认：**无**（无打印机仿真）。



提示： 如果有为 HP Designjet 500/800 或 1000 系列创建的旧 HP-GL/2 或 PostScript 文件，您可以将它们发送到打印机，然后用前面板打开相应的仿真模式。

T1100ps 选项（用于 PostScript 或 PDF 作业）

- **选择 CMYK 源配置文件：**您可以从打印机识别的 CMYK 源配置文件中选择。默认：**Europe ISO Coated FOGRA27**。
- **选择渲染意向：**您可以选择渲染意向。默认：**感知**。
- **黑场补偿：**您可以打开或关闭黑场补偿。默认：**打开**。
- **HP 专业 PANTONE 仿真：**您可以打开或关闭 HP 专业 PANTONE 仿真。默认：**打开**。

8 打印实用示例

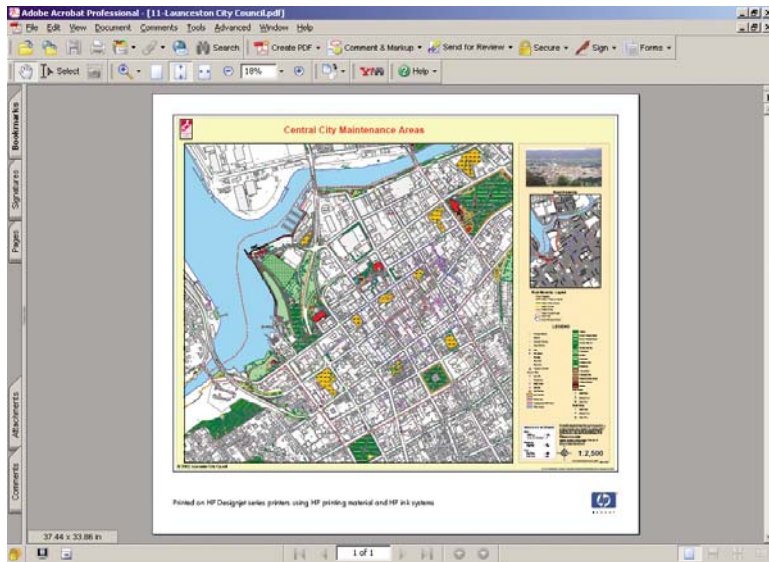
- [用正确比例打印待修订的草图](#)
- [打印项目](#)
- [打印演示文稿](#)
- [在 Microsoft Office 中打印和缩放](#)

用正确比例打印待修订的草图

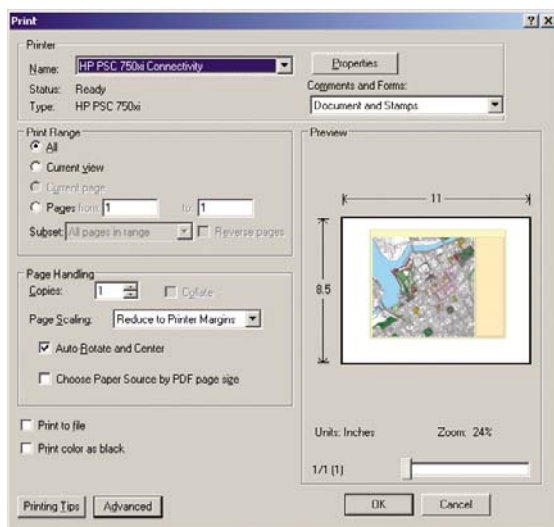
本节介绍如何从 Adobe Acrobat 用正确的比例打印待修订的草图。

使用 Adobe Acrobat

1. 在 Acrobat 窗口中，将鼠标指针移到屏幕的左下角，以便查看绘图尺寸。

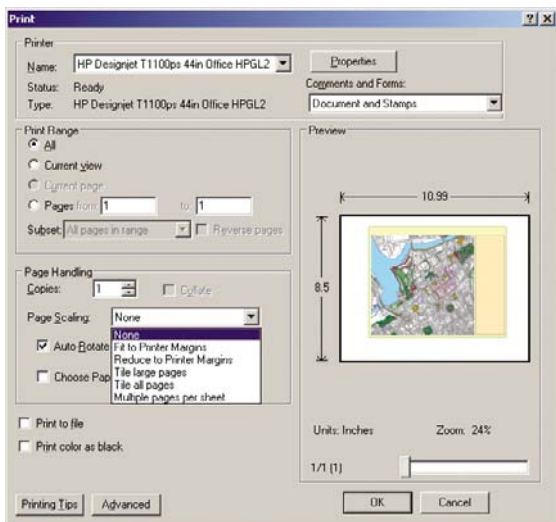


2. 选择 **File (文件) > Print (打印)**。

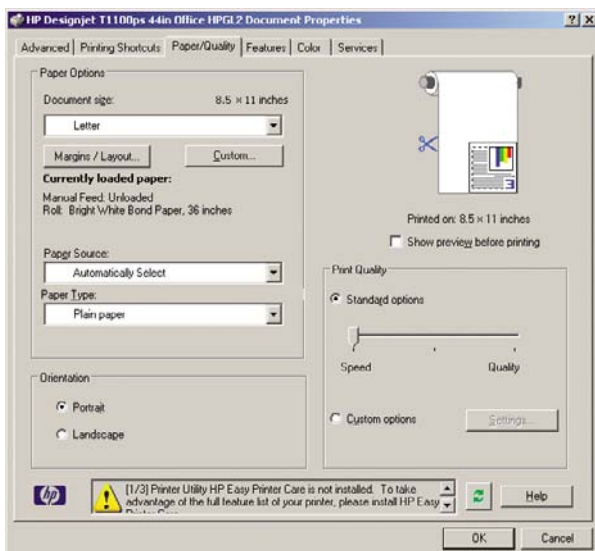


注： 页面尺寸不会根据图形尺寸自动选定。

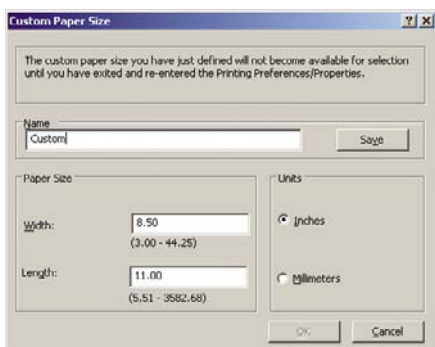
3. 要保持比例，请将 **Page Scaling**（页面缩放）设置为 **None**（无）（这不是默认设置）。



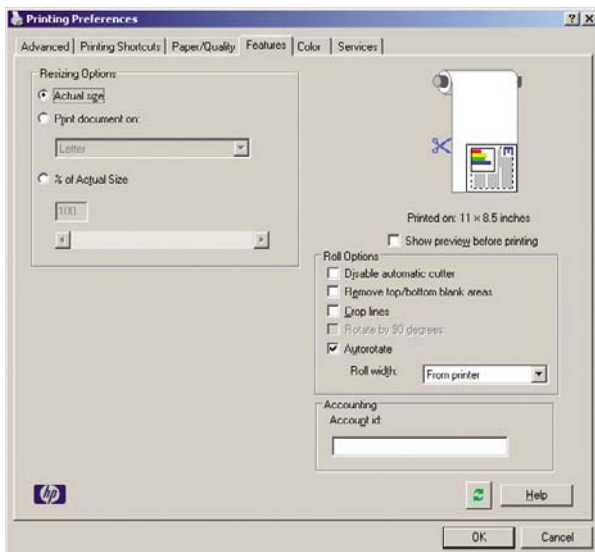
4. 按 **Properties**（属性）按钮，然后选择 **Paper/Quality**（纸张/质量）选项卡。



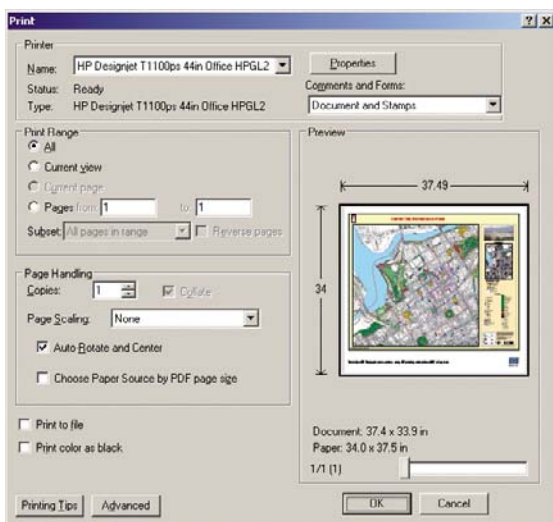
5. 选择您想使用的任意 **Document Size**（文档尺寸）和 **Print Quality**（打印质量）。如果您想定义一种新的自定义纸张尺寸，请按 **Custom**（自定义）按钮。



6. 选择 **Features** (功能) 选项卡, 然后选择 **Autorotate** (自动旋转)。



7. 单击 **OK** (确定), 然后检查 **Print** (打印) 对话框中的打印预览是否正确。

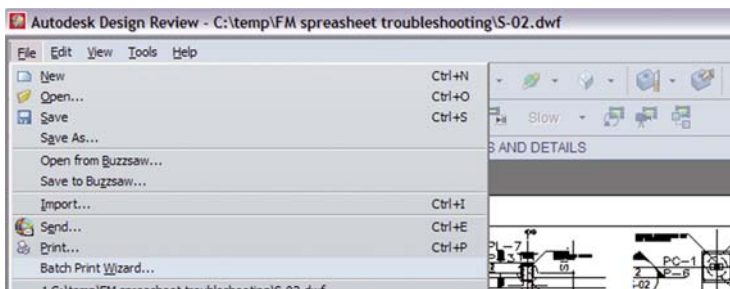


打印项目

本节介绍如何从 Autodesk Design Review、AutoCAD 以及打印机的内嵌式 Web 服务器中打印项目。

使用 Autodesk Design Review

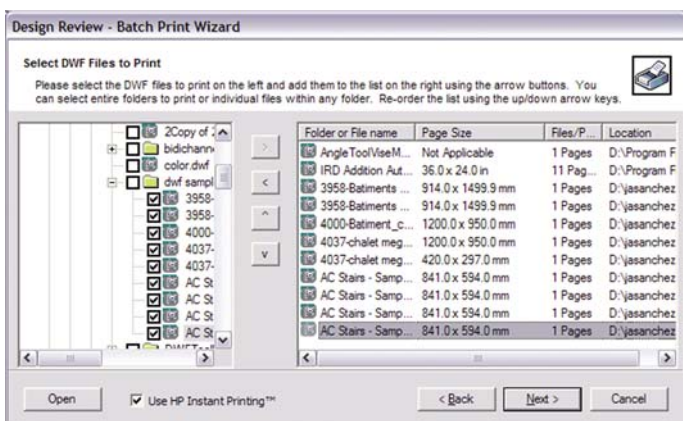
1. 在 Autodesk Design Review 中, 选择 **File** (文件) > **Batch printing wizard** (批打印向导)。



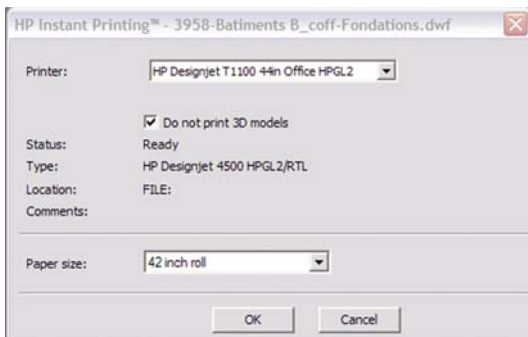
- 按 **Next** (下一步) 按钮。



- 选择您要打印的文件或文件夹，并选择 **Use HP Instant Printing** (使用 HP 即时打印)，然后单击 **Next** (下一步)。

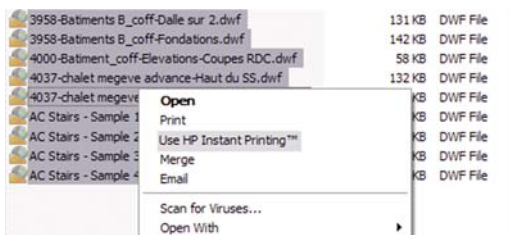


- 选择打印机和纸张尺寸，然后单击 **OK** (确定)。

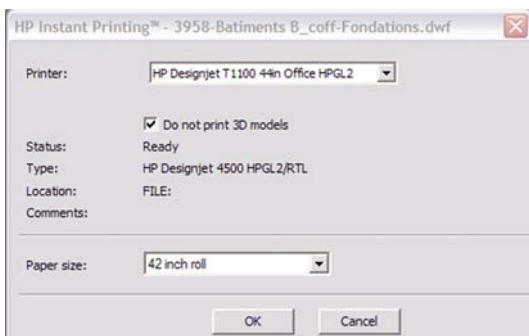


使用 Windows 资源管理器打印 Autodesk Design Review 文件

- 在 Windows 资源管理器中高亮显示您要打印的文件。右击文件组，然后选择 **Use HP Instant Printing** (使用 HP 即时打印)。

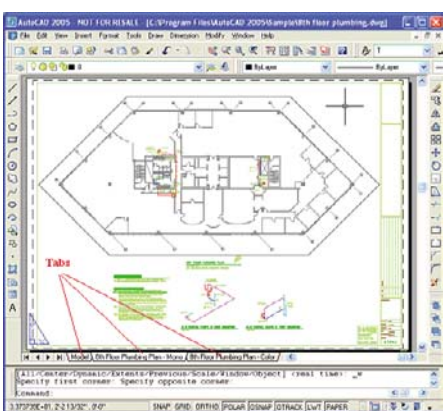


2. 选择打印机和纸张尺寸，然后单击 **OK**（确定）。

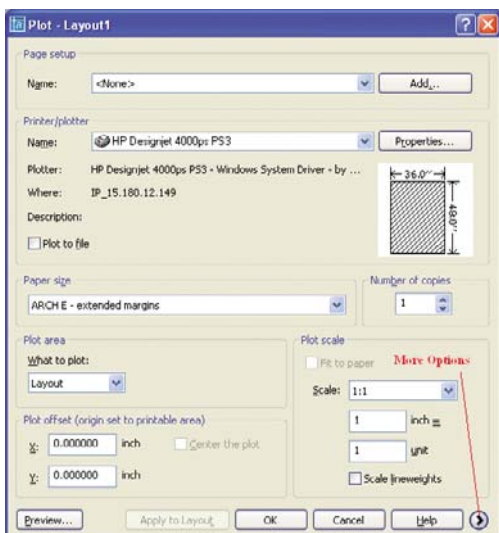


使用 AutoCAD

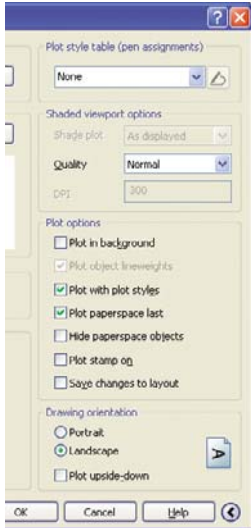
1. AutoCAD 窗口在每个布局选项卡之后显示 **Model**（模型）选项卡。通常打印其中一个布局而不是模型。



2. 选择 **File**（文件） > **Plot**（绘图）。

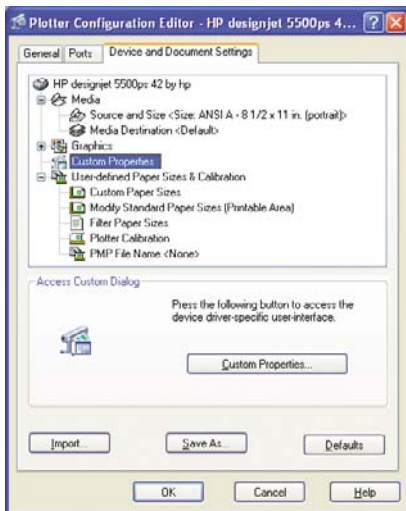


3. 按窗口右下角的圆形按钮即可查看高级选项。

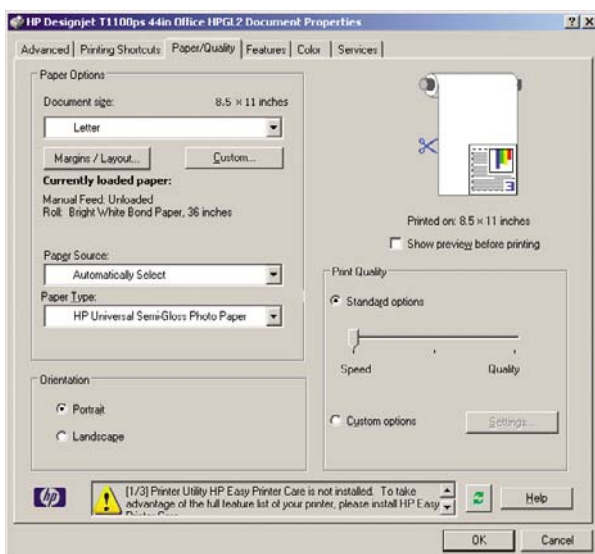


注： 这里的“质量”选项并非最终打印质量，而是指所发送的要打印的 AutoCAD 视口对象的质量。

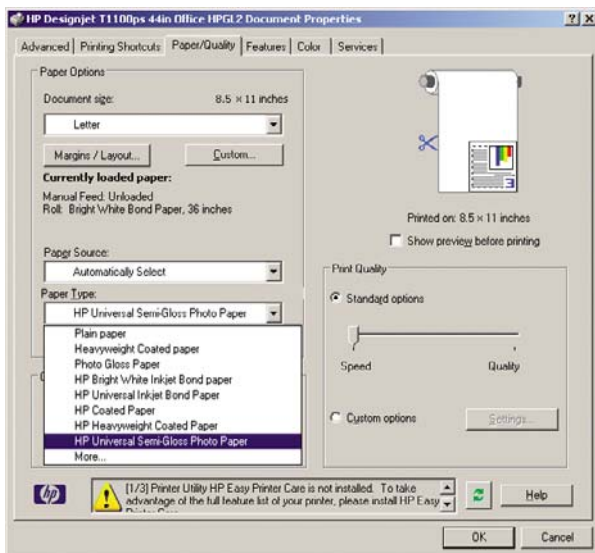
4. 按 **Properties（属性）** 按钮。



5. 选择 **Device and Document Settings**（设备和文档设置）选项卡，然后按 **Custom Properties**（自定义属性）按钮。

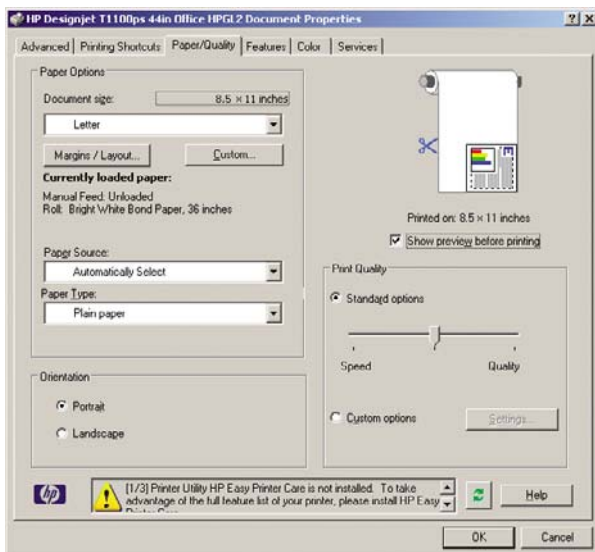


6. 选择 **Paper Type/Quality**（纸张类型/质量）选项卡，然后选择您要使用的纸张类型。

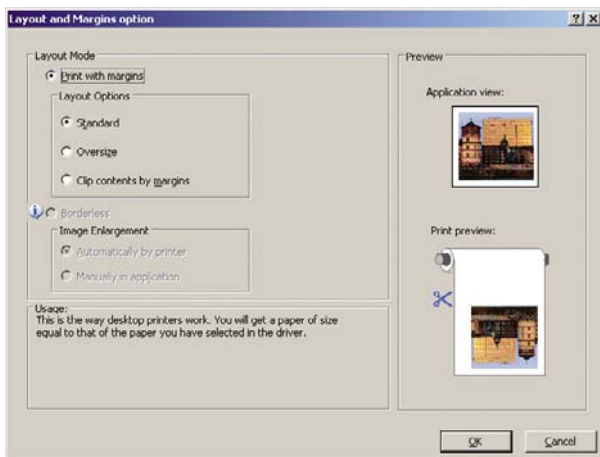


7. 选择打印质量（在打印速度与质量之间进行取舍）。

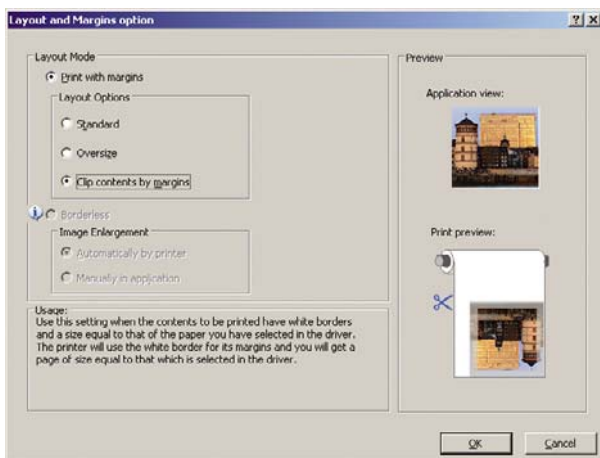
8. 选择 **Show preview before printing**（打印前显示预览）。



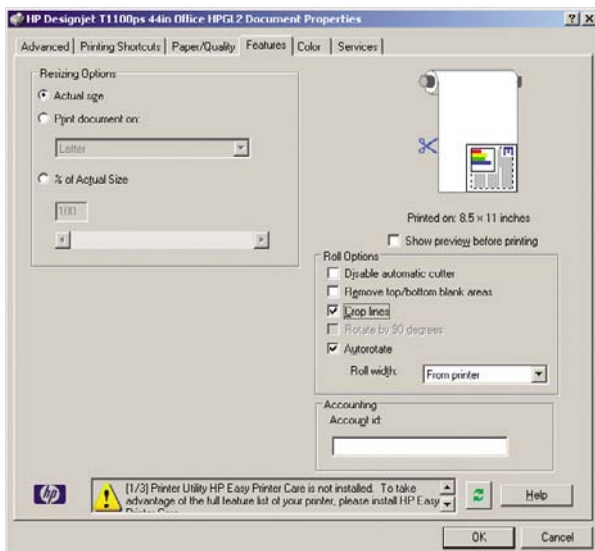
9. 如果要在卷筒纸张上打印，您必须指定打印机裁切纸张的位置。按 **Margins/Layout**（边距/布局）按钮。



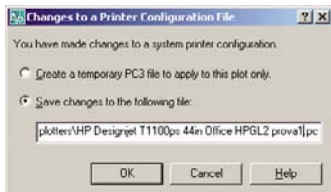
10. 选择 **Clip contents by margins**（按边距裁切内容）。



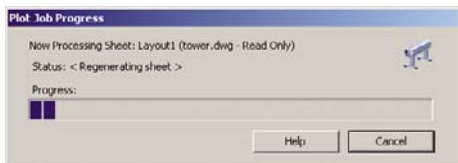
11. 选择 **Features**（功能）选项卡，然后选择 **Autorotate**（自动旋转）和 **Crop lines**（裁切线）选项。自动旋转可以帮助避免浪费纸张，而裁切线则显示打印后裁切纸张的位置。



12. 按 **OK**（确定）按钮，保存您对 PC3 文件所作的配置更改。

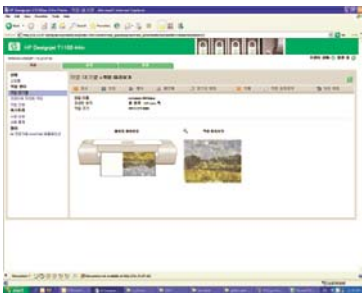


13. 当您按下 **OK**（确定）按钮时，打印机将创建打印预览。



Preview in progress

Status: Waiting to receive the job...



使用内嵌式 Web 服务器提交文件



注： 该功能在 HP Designjet T1100ps 打印机上可用，但在 HP Designjet T1100 上不可用。

从 HP Easy Printer Care 或内嵌式 Web 服务器，选择**作业中心 > 提交作业**。您将看到下面的窗口。



按**添加文件**按钮，从您的计算机中选择要打印的文件。文件的格式必须是以下格式之一：

- PDF
- PostScript
- TIFF
- JPEG
- HP-GL/2
- RTL
- CALS G4



注： 当您打印某个文件时，该文件的格式必须是上述格式之一，但其名称可能包含扩展名，例如 **.plt** 或 **.prn**。

如果文件的格式不是上述格式之一，将无法成功打印文件。

如果作业以及相应的设置（例如页面尺寸、旋转、调整和份数）已生成，则只需按**打印**按钮即可将该项目发送到打印机。

如果您需要指定打印设置，请转到**作业设置**部分，选择您需要的选项。每个选项的右边都有说明性的文字，便于您了解每个设置的行为。请注意，如果您将这些设置保留为**默认**，则将使用该作业中保存的设置。如果作业不包含任何设置，则将使用打印机中的设置。

使用颜色仿真

通过选择**高级设置 > 颜色 > 颜色管理 > 打印机仿真**可请求颜色仿真。

您可以选择以下值之一：

- 无
- HP Designjet 500/800 系列
- HP Designjet 1000 系列

该设置适用于那些不包含作业中已保存的颜色仿真设置的作业。

使用“按边距裁切内容”

您可以从**高级设置 > 纸张 > 布局/边距 > 打印边距 > 布局 > 按边距裁切内容**选择该边距选项。

当要打印的内容有白色边框，并且与您选定的纸张大小相同时，请使用该选项。打印机用此白色边框作为边距，您将得到与在驱动程序中选定的纸张同样大小的打印页。

打印演示文稿

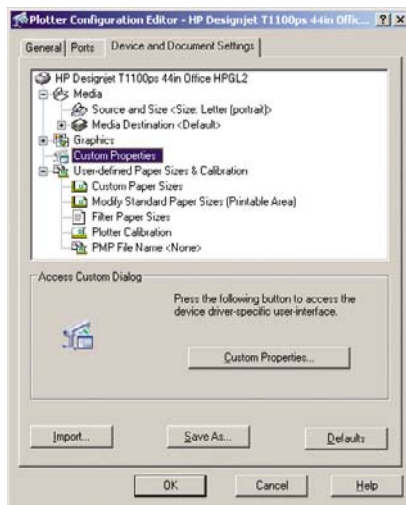
本节介绍如何从 AutoCAD 和 Photoshop 中打印演示文稿。

使用 AutoCAD

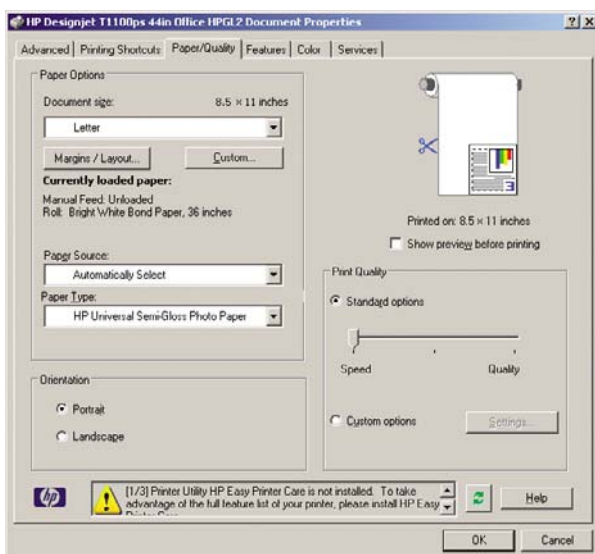
1. 打开 AutoCAD 文件。
2. 选择 **Print from Layout**（从布局打印）。
3. 选择 **File**（文件） > **Plot**（绘图）。



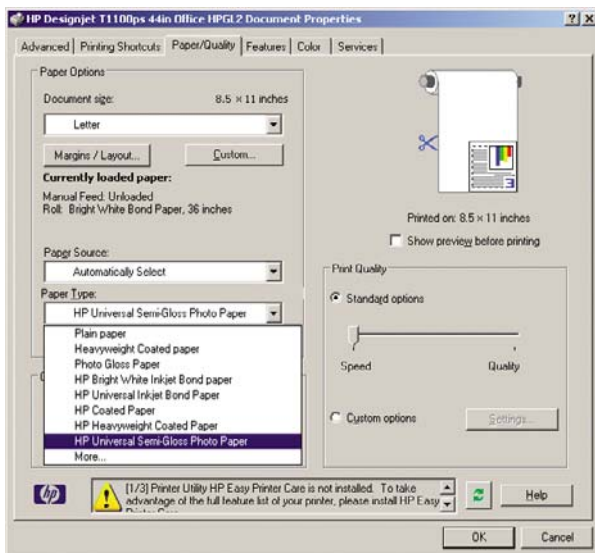
4. 确保选择了正确的打印机，然后按 **Properties**（属性）按钮。



5. 选择 **Device and Document Settings**（设备和文档设置）选项卡，然后按 **Custom Properties**（自定义属性）按钮。

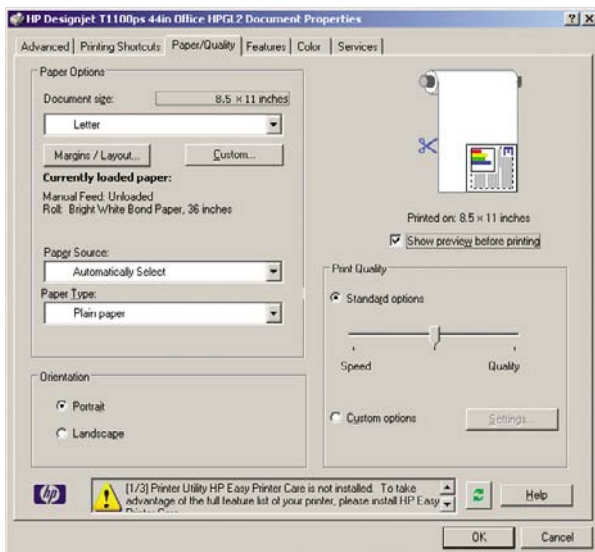


6. 选择 **Paper Type/Quality**（纸张类型/质量）选项卡，然后选择您要使用的纸张类型。

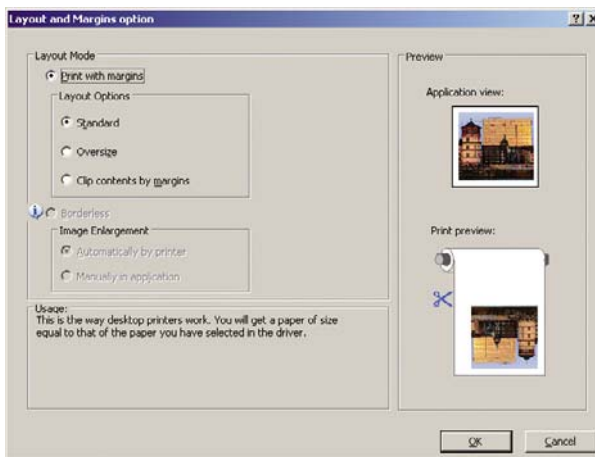


7. 选择打印质量（在打印速度与质量之间进行取舍）。

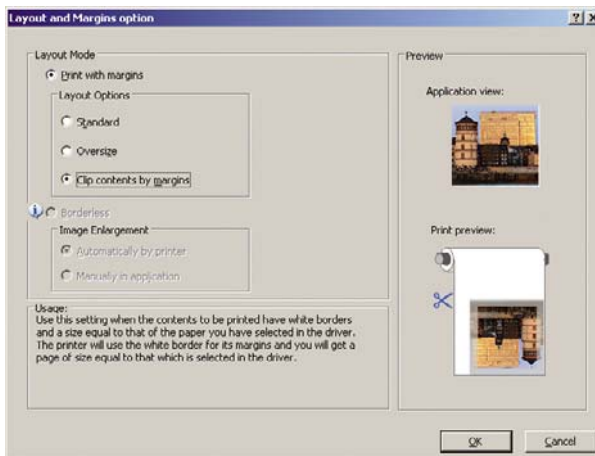
8. 选择 **Show preview before printing**（打印前显示预览）。



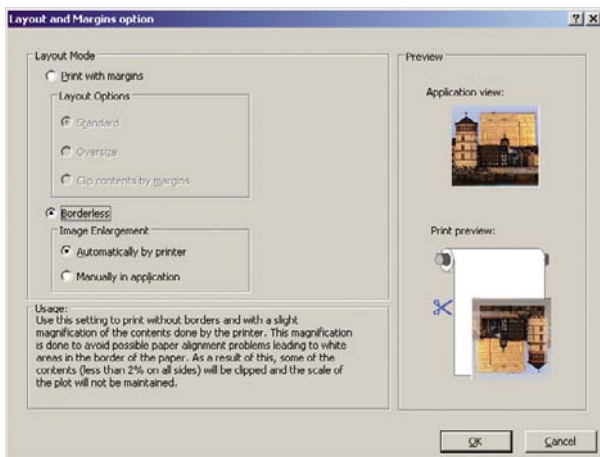
9. 如果要在卷筒纸张上打印，您必须指定打印机裁切纸张的位置。按 **Margins/Layout**（边距/布局）按钮。



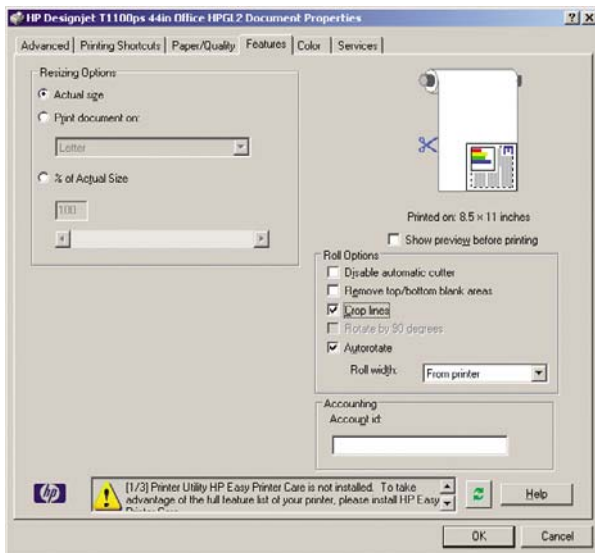
10. 选择 **Clip contents by margins**（按边距裁切内容）。



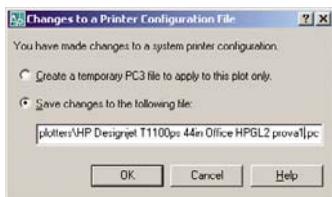
11. 如果使用的是相纸或光泽纸，您可以选择 **Borderless（无边界）** 打印。



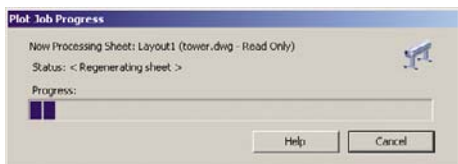
12. 选择 **Features（功能）** 选项卡，然后选择 **Autorotate（自动旋转）** 和 **Crop lines（裁切线）** 选项。自动旋转可以帮助避免浪费纸张，而裁切线则显示打印后裁切纸张的位置。



13. 按 **OK（确定）** 按钮，保存您对 PC3 文件所作的配置更改。

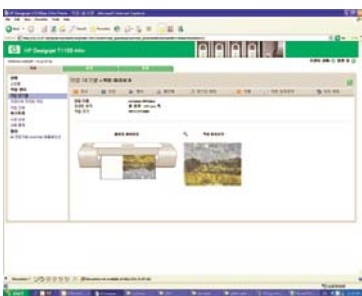


14. 当您按下 **OK** (**确定**) 按钮时, 打印机将创建打印预览。



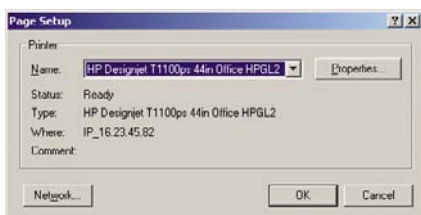
Preview in progress

Status: Waiting to receive the job...



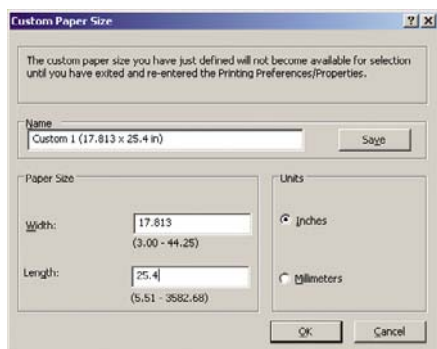
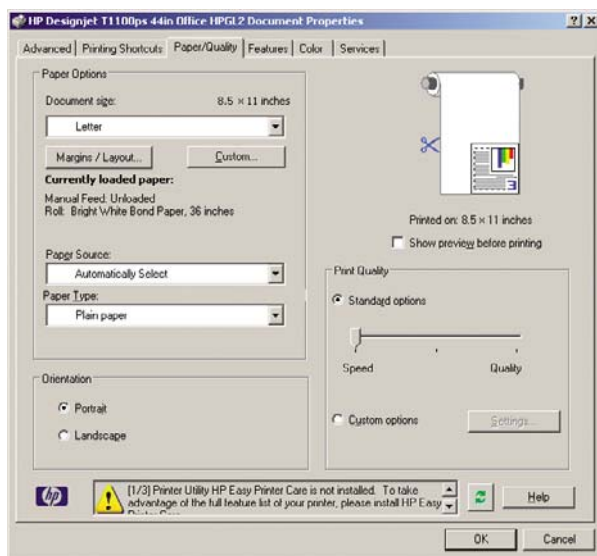
使用 Adobe Photoshop

1. 选择 **File** (**文件**) > **Page Setup** (**页面设置**), 并选择您的打印机, 然后单击 **OK** (**确定**)。



2. 选择合适的纸张尺寸。

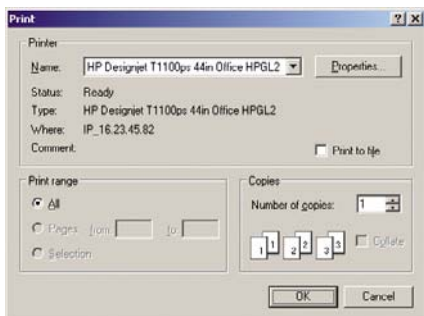
如果没有找到您要使用的纸张尺寸，请选择 **Printer（打印机） > Properties（属性） > Paper/Quality（纸张/质量） > Custom（自定义） > Paper Size（纸张尺寸）**。输入自定义纸张尺寸的宽度、长度和名称。按 **Save（保存）** 和 **OK（确定）** 按钮。



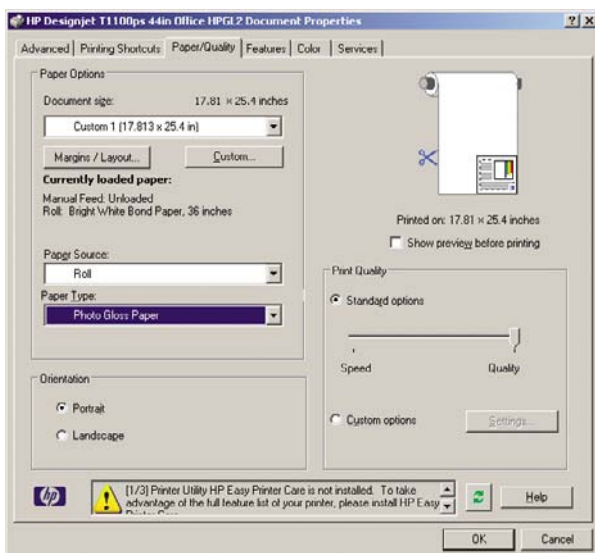
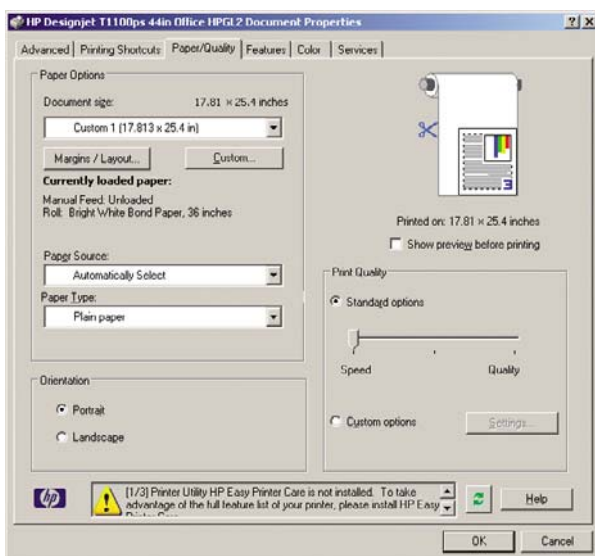
3. 选择 File（文件） > Print with Preview（打印预览）。



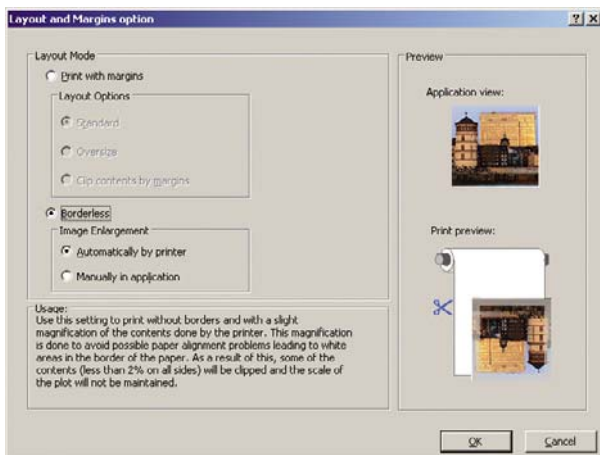
4. 选择 **Print (打印) > Properties (属性)**。



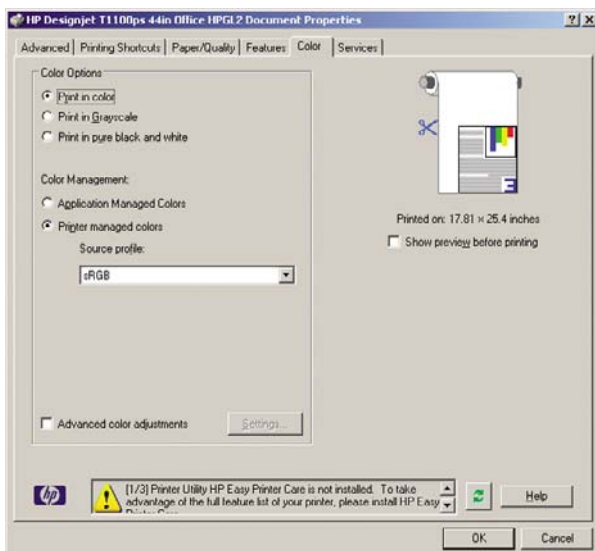
5. 依次选择 **Paper Source (纸张来源)**、**Paper Type (纸张类型)** 和 **Print Quality (打印质量)**。



6. 按 **Margins/Layout (边距/布局)** 按钮。在此示例中，由于您已经选定了相纸（该选项只能用于相纸和光泽纸），因此您可以选择 **Borderless (无边界)**。默认的图像放大方法为 **Automatically by printer (由打印机自动调整)**。当您要精确控制放大比率时，可以使用 **Manually in application (在应用程序中手动调整)** 选项。



7. 在 **Color (颜色)** 选项卡中，默认的颜色管理选项是 **Printer Managed Colors (打印机管理的颜色)**，这是合适的选项，因为您已经选择了 Photoshop 中的 **Let Printer Determine Colors (让打印机确定颜色)**。

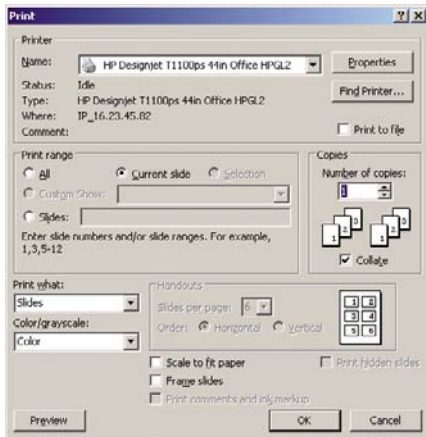


在 Microsoft Office 中打印和缩放

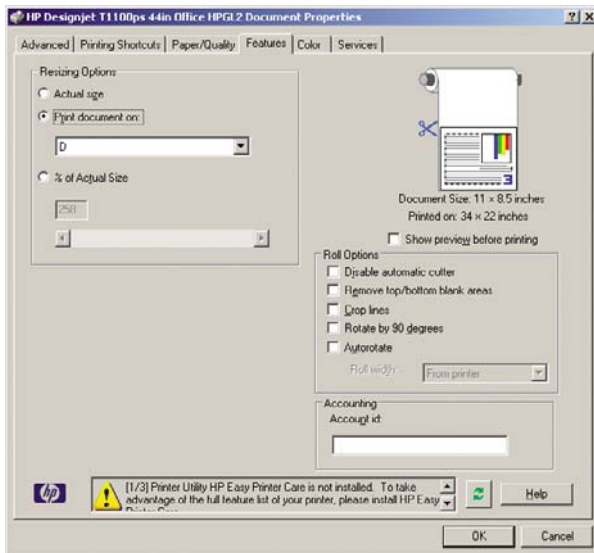
本节介绍如何在 Microsoft Office 中进行打印和缩放。

使用 PowerPoint

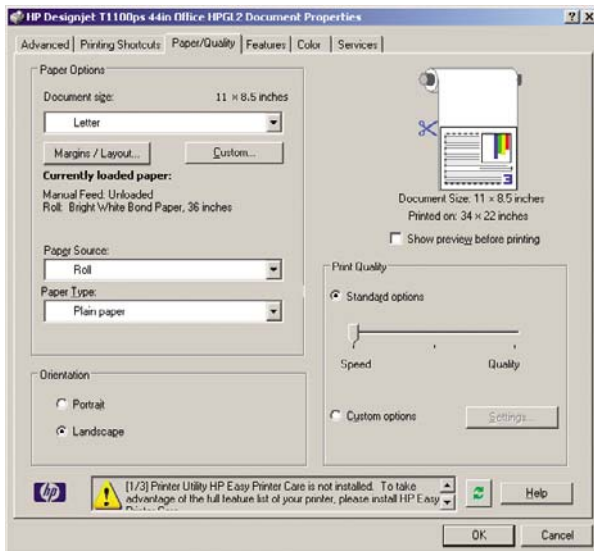
1. 选择文件 > 打印，然后选择打印机的名称。



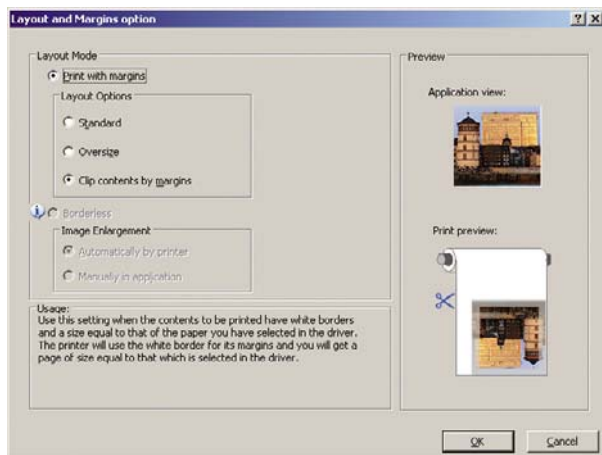
2. 选择属性 > 功能 > 打印文档尺寸以将文档缩放至特定尺寸。



3. 选择纸张/质量选项卡，然后选择纸张来源和纸张类型。

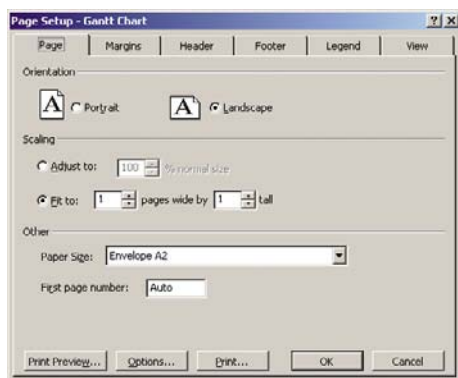


4. 选择**边距/布局**，然后选择**按边距裁切内容**以便保持一定的尺寸。

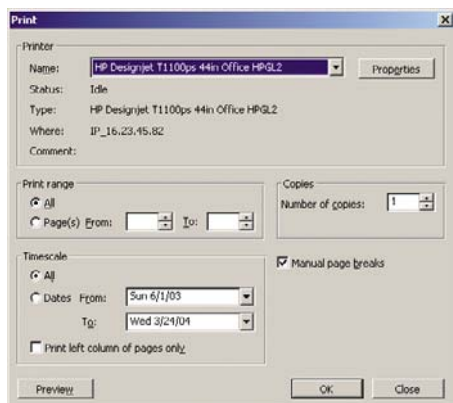


使用 Project

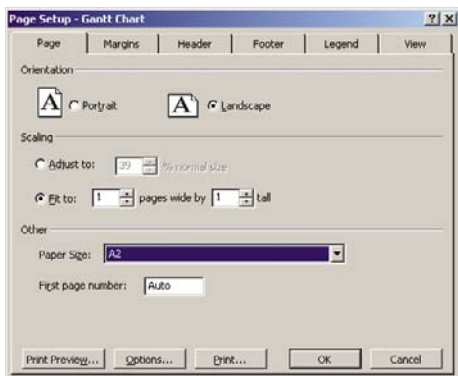
1. 选择**文件 > 页面设置 > 打印**。



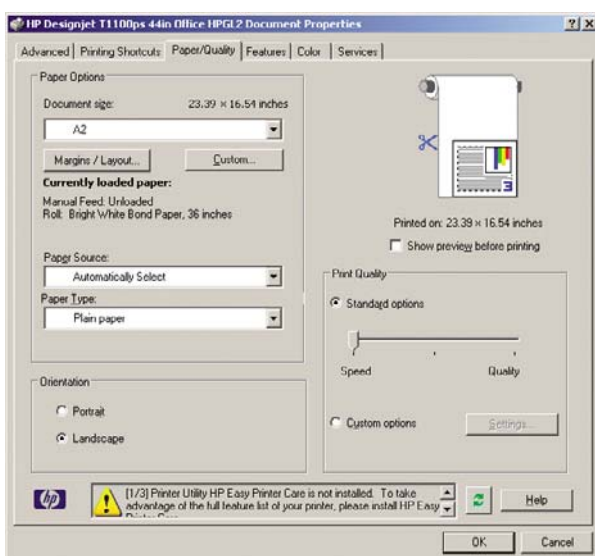
2. 选择打印机的名称，然后选择**关闭**。



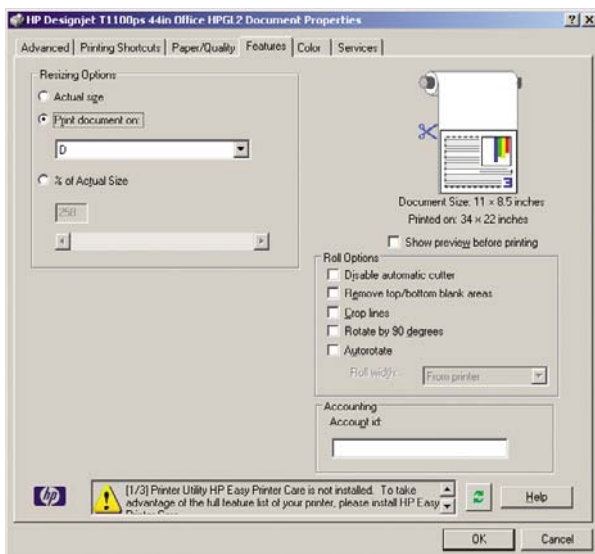
3. 选择页面设置，然后选择您需要的纸张尺寸。



4. 选择选项以转至打印机驱动程序。纸张/质量选项卡中的默认选项可能合适：纸张来源：自动选定和纸张类型：任意。



5. 选择功能 > 打印文档尺寸以将文档缩放至特定尺寸。此外，您可以在 Project 中缩放文档。

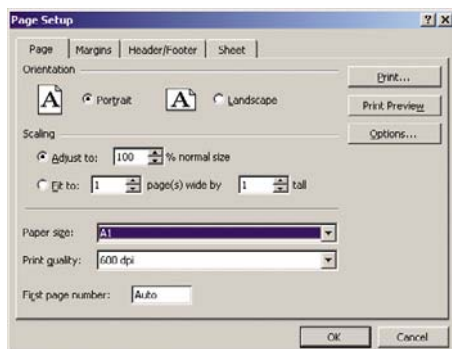


使用 Excel

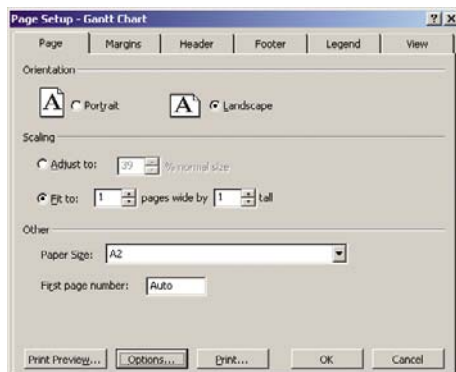
1. 选择文件 > 页面设置 > 打印。选择打印机的名称，然后选择关闭。



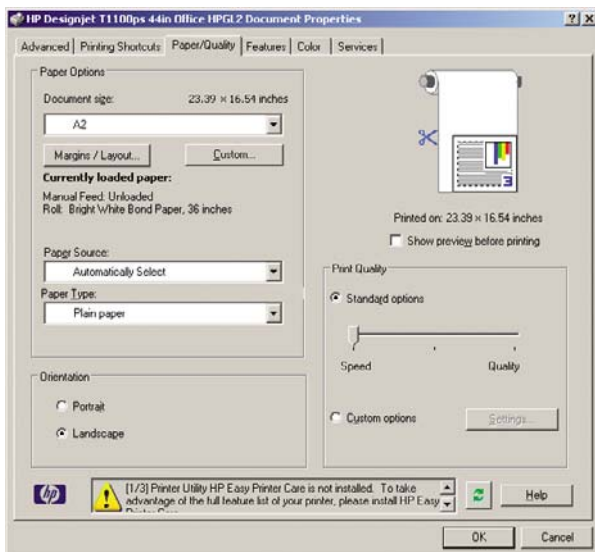
2. 选择文件 > 页面设置，然后选择您需要的纸张尺寸。



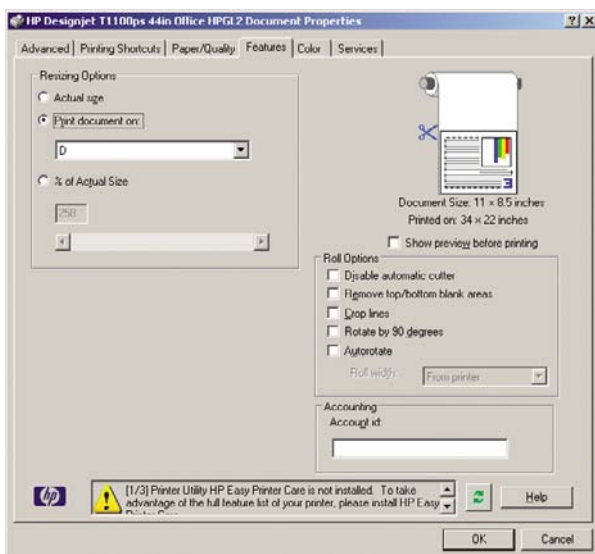
3. 选择选项以转至打印机驱动程序。



4. 选择纸张/质量选项卡，在此处可以选择纸张类型、纸张来源和打印质量。



5. 选择功能 > 打印文档尺寸以将文档缩放至特定尺寸。此外，您可以在 Excel 中缩放文档。



9 作业队列管理

- [“作业队列”页](#)
- [作业预览](#)
- [关闭作业队列](#)
- [选择打印队列中的作业的时间](#)
- [标识队列中的作业](#)
- [确定队列中作业的优先级](#)
- [删除队列中的作业](#)
- [重新打印或复制队列中的作业](#)
- [作业状态消息](#)

“作业队列”页

您可以通过 HP Easy Printer Care (Windows) 或 HP 打印机实用程序 (Mac OS) 管理打印机的作业队列，请参阅[第 25 页的访问 HP Easy Printer Care \(Windows\) 或 HP 打印机实用程序 \(Mac OS\)](#)，或在打印机的内嵌式 Web 服务器中进行管理，请参阅[第 25 页的访问内嵌式 Web 服务器](#)。

作业队列页显示打印机作业队列中的所有可用作业。其中包括正在接收、正在解析、正在打印和已经打印的作业。

将为每个作业显示以下信息：

- **预览：** 单击图标可查看作业预览。处理作业时，可以使用作业预览。
- **文件名：** 单击文件名可查看作业的属性。
- **状态：** 提供当前作业状态。
- **页数：** 作业的页数。
- **份数：** 已打印的份数。
- **日期：** 打印机接收作业的日期和时间。
- **用户：** 用户的名称。

通过单击对应列的标题可以按任何信息项（除“预览”外）对队列中的作业进行排序。您可以对队列中的一个或所有作业执行以下操作：

- **取消：** 取消选定的作业。取消作业前会提示您进行确认。作业仍存储在打印机中，只有单击**重新打印**才会打印作业。
- **保留：** 保留选定的作业，直到您单击**继续**才恢复打印。
- **继续：** 继续打印暂停的所有选定作业。
- **重新打印：** 打印多份作业。输入份数（默认值为 1，最大值为 99），然后单击**打印**。
- **移至前端：** 将所有选定的作业发送到作业队列的顶端。
- **删除：** 从作业队列中删除选定的作业。删除作业前会提示您进行确认。
- **刷新：** 刷新页面，以确保信息得到更新。



注： 作业队列页不会自动更新。

作业预览

打印机对所有传入的作业进行抽样，并生成可作为作业预览的 JPEG 文件。该预览适用于打印机支持的所有语言：PDF、PS、HPGL/2、RTL、TIFF、CALS/G4 和 JPEG。



注意： 不要发送页数超过 64 页的作业进行预览。

处理作业时，可以使用作业预览。要访问预览页面，请单击放大镜图标（该图标出现在作业队列页上的“预览”列中）。预览页显示以下作业详细信息以及作业的缩略图预览：


- **文件名：** 作业的文件名。
- **已装入的纸张：** 已装入打印机的纸张类型。
- **作业尺寸：** 作业的尺寸。

要查看较大的作业预览，请单击作业缩略图或放大镜图标（出现在打印机图像的右侧）。



注： 不带 Macromedia 插件的浏览器显示作业图像有黄色阴影。带有 Macromedia Flash 插件版本 7 和更高版本的浏览器显示作业图像在装入打印机的纸张中的增强预览。


关闭作业队列

您可以从内嵌式 Web 服务器中关闭队列（**设置** 选项卡 > **设备设置** > **队列**），或在前面板上：选择“作业队列”菜单图标 ，然后选择**作业管理选项** > **禁用队列**。

选择打印队列中的作业的时间



注： “开始打印的时间”选项不能用于 PostScript 作业。


您可以选择在想要的时间打印队列中的文件。从内嵌式 Web 服务器，选择**设置**选项卡 > **设备设置** > **开始打印的时间**；或者，在前面板上，选择“作业队列”菜单图标 ，然后选择**作业管理选项** > **开始打印的时间**。

有三个选项可供您选择：

- 当选择**在处理**后时，打印机将等待处理整个页面后才开始打印。这是速度最慢的设置，但可以在确保大打印件或复杂打印件有最佳的打印质量。
- 当选择**立即**时，打印机将一边处理页面一边进行打印。这是速度最快的设置，但在从打印件到处理数据的过程中，打印机可能会中途停下来。对于颜色较浓的复杂图像，不建议使用该设置。
- 当选择**优化**（这是默认设置）时，打印机计算开始打印页面的最佳时间。这往往是在**处理后**和**立即**设置之间的最好折中方法。

标识队列中的作业

查看队列的最佳方法是在内嵌式 Web 服务器中（**信息** > **作业队列**），您可以在服务器中管理队列并获得每个作业的全部信息（通过单击文件名）。

不过，您还可以从前面板管理队列。要执行这一任务，请选择“作业队列”菜单图标 ，然后选择**作业队列**，您可以在其中看到队列中的作业列表。

每个队列都有一个标识符，由以下组成：

<队列中的位置>: <图像名称>

当前正在打印的作业处于位置 0。下一个要打印的作业处于位置 1，上一个已经打印的作业处于位置 -1。

确定队列中作业的优先级

要使队列中的任一作业成为下一个要打印的作业，请将其选中，然后选择**重新打印**（在内嵌式 Web 服务器中）或**移到前端**（在前面板上）。

如果启用了拼图功能，则确定优先级的作业仍然可与其他作业拼图。如果您确实想使该作业成为下一个要打印的作业，并且单独在卷筒纸上打印，则首先禁用拼图功能，然后按上述说明将作业移到队列前端。

删除队列中的作业

在正常情况下，在打印作业后无需将其从队列中删除，因为随着更多作业被发送，打印完的作业将会落到队列末尾。但是，如果您错误地发送了某个文件，并想要避免重新打印该文件，则只要将它删除即可，方法是选中它，然后选择**删除**（在内嵌式 Web 服务器中或前面板上）。

您可以使用同样的方式删除尚未打印的作业。


如果当前正在打印作业（其在 Web 服务器中的状态 = **正在打印**，或者其在前面板中的队列位置为 0），而您想要取消并删除该作业，请首先单击 Web 服务器中的“取消”图标，或者按前面板上的**取消**键，然后将其从队列中删除。

重新打印或复制队列中的作业

要重新打印或额外复制队列中的任何作业，请在内嵌式 Web 服务器中选择该作业并单击**重新打印**图标，然后指定您需要的份数。该作业将被移到队列的最前面。要从前面板多次打印队列中未打印过的作业，请选择该作业并选择**份数**，然后指定需要的份数，并按**选择**键。这会覆盖通过软件设置的任何值。



注： 如果在您发送文件时**旋转**设置为**打开**，将会旋转每一个副本。

您可以从前面板重新打印已经打印过的作业。选择“作业队列”菜单图标 ，并从队列中选择作业，然后选择**重新打印**。



注： 您不能对 PCL3 作业使用此方法。要重新打印 PCL3 类别的旧作业，您可能需要使用您的操作系统的打印机假脱机程序，如果您已指示假脱机程序保存旧的作业。此功能取决于您的操作系统。

作业状态消息

下面按大致的显示顺序介绍可能出现的作业状态消息：

- **正在接收：** 打印机正在从计算机接收作业
- **正在等待处理：** 作业已被打印机接收，并正在等待渲染（仅适用于通过内嵌式 Web 服务器提交的作业）
- **正在处理：** 打印机正在解析和渲染作业
- **正在准备打印：** 打印机正在执行打印作业前的写入系统检查
- **正在等待打印：** 作业正在等待打印引擎空闲以便继续打印
- **正在等待拼图：** 打印机设置启用拼图功能，并正在等待其他作业以完成拼图并继续打印
- **保留：** 作业用**保留以便预览**选项发送，并处于保留状态



注意： 不要发送页数超过 64 页的作业进行预览。



注： 如果打印机在打印作业时挂起，并且启用了队列功能，则在下次打开打印机时，已部分打印的作业在队列中显示为**保留**。当您恢复打印作业时，它将从被中断的页面开始打印。

- **保留以便装入纸张：** 无法打印作业，因为打印机未装入纸张。装入所需的纸张，请参阅[第 29 页的纸张操作](#)，然后单击**继续**以恢复打印作业
- **保留以便设置帐户：** 无法打印作业，因为打印机要求所有作业有一个帐户 ID：输入该帐户 ID 并单击**继续**以恢复打印作业

- 正在打印
- 正在烘干
- 正在裁切纸张
- 正在弹出纸张
- 正在取消：正在取消作业，但保留在打印机的作业队列中
- 正在删除：正在从打印机删除作业
- 已打印
- 已取消：作业已被打印机取消
- 已由用户取消
- 空作业：作业不包含任何要打印的内容

删除暂停的作业

当打印机暂停处理作业时，您会收到警报，请参阅[第 171 页的打印机警报](#)，该部分解释暂停处理作业的原因。请按照屏幕上的说明删除暂停的作业，并继续打印。

10 检索打印机用量信息

- [获取打印机统计信息](#)
- [检查打印机的用量统计信息](#)
- [检查打印作业的墨水和纸张用量](#)

获取打印机统计信息

获取打印机的统计信息有多种方法。

- 查看打印机整个生命周期的用量统计信息，请参阅[第 104 页的检查打印机的用量统计信息](#)。
- 通过使用 HP Easy Printer Care (Windows)、HP 打印机实用程序 (Mac OS) 或前面板查看每个最近打印任务的墨水和纸张用量，请参阅[第 104 页的检查打印作业的墨水和纸张用量](#)。如果 HP Easy Printer Care 或 HP 打印机实用程序不可用，请参阅[第 25 页的访问 HP Easy Printer Care \(Windows\) 或 HP 打印机实用程序 \(Mac OS\)](#)。
- 使用第三方应用程序通过 Internet 向打印机请求打印机状态、打印机用量或作业统计数据。打印机随时为请求的应用程序提供 XML 格式的数据。HP 提供了软件开发工具包，以促进此类应用程序的开发。

检查打印机的用量统计信息

检查打印机的用量统计信息有两种方法。



注： 用量统计信息的准确性不能保证。

使用 HP Easy Printer Care (Windows) 或 HP 打印机实用程序 (Mac OS) 检查打印机统计信息

1. 访问 HP Easy Printer Care (Windows) 或 HP 打印机实用程序 (Mac OS)，请参阅[第 25 页的访问 HP Easy Printer Care \(Windows\) 或 HP 打印机实用程序 \(Mac OS\)](#)。
2. 转至**用量**窗口以查看打印机的总体用量。
3. 在 Windows 下，转至**概览**选项卡并单击**打印机用量**链接。
在 Mac OS 下，选择**信息 > 打印机用量**，并单击**开始**按钮。

使用内嵌式 Web 服务器检查打印机统计信息

1. 访问内嵌式 Web 服务器，请参阅[第 25 页的访问内嵌式 Web 服务器](#)。
2. 转至**主菜单**选项卡。
3. 选择**历史数据 > 用量**。

检查打印作业的墨水和纸张用量

检查打印作业的墨水和纸张用量有两种方法。



注： 用量统计信息的准确性不能保证。

使用 HP Easy Printer Care (Windows) 或 HP 打印机实用程序 (Mac OS) 检查打印作业的墨水和纸张用量

1. 访问 HP Easy Printer Care (Windows) 或 HP 打印机实用程序 (Mac OS)，请参阅[第 25 页的访问 HP Easy Printer Care \(Windows\) 或 HP 打印机实用程序 \(Mac OS\)](#)。
2. 转至**统计**窗口以查看最近作业的相关信息。
3. 在 Windows 下，转至**作业统计**选项卡。

在 Mac OS 下，选择**信息 > 作业统计**，并单击**查找**按钮。

使用内嵌式 Web 服务器检查打印机统计信息

1. 访问内嵌式 Web 服务器，请参阅[第 25 页的访问内嵌式 Web 服务器](#)。
2. 转至**主菜单**选项卡。
3. 选择**历史数据 > 统计**。

11 处理墨盒和打印头

- [关于墨盒](#)
- [检查墨盒状态](#)
- [卸下墨盒](#)
- [插入墨盒](#)
- [关于打印头](#)
- [检查打印头状态](#)
- [卸下打印头](#)
- [插入打印头](#)

关于墨盒

墨盒用于存储墨水，与打印头相连接，后者用于将墨水分布到纸张上。您的 24 英寸打印机附带了一个 130 毫升粗面黑色墨盒和五个 69 毫升墨盒。您的 44 英寸打印机附带了六个 130 毫升墨盒。要购买其他墨盒，请参阅[第 129 页的附件](#)。



注意： 处理墨盒时请遵守相应的注意事项，因为墨盒是 ESD（请参阅[第 187 页的术语](#)）敏感设备。避免接触插针、引线 and 电路。


检查墨盒状态

要查看墨盒中的墨水量，请按前面板上的[查看墨水量键](#)。

要获取有关墨盒的更多信息，可以使用前面板的“墨水”菜单、HP Easy Printer Care (Windows) 或 HP 打印机实用程序 (Mac OS)。

要了解墨盒状态消息的说明，请参阅[第 160 页的墨盒状态信息](#)。

“墨水”菜单流程

1. 按[菜单键](#)返回主菜单，并选择“墨水”菜单图标 ，然后选择[墨盒信息](#)。
2. 选择需要查看其信息的墨盒。
3. 前面板将显示：
 - 颜色
 - 产品名称
 - 产品号
 - 序列号
 - 状态
 - 墨水量（如果知道）
 - 总墨水容量（以毫升为单位）
 - 有效期
 - 保修状态
 - 制造商

HP Easy Printer Care (Windows) 或 HP 打印机实用程序 (Mac OS) 流程

- 在 HP Easy Printer Care (Windows) 中，转到[概览](#)选项卡，您将在[耗材状态](#) > [墨盒](#)下看到每个墨盒的状态。
- 在 HP 打印机实用程序 (Mac OS) 中，选择[信息](#) > [打印机状态](#)。

卸下墨盒

在出现以下两种情况时需要卸下墨盒。

- 在进行无人值守打印时，墨盒中的墨水位置太低，需要更换为盛满墨水的墨盒（可以在方便时用完前一墨盒中剩余的墨水）。
- 墨盒是空墨盒或者有问题，必须更换才能继续打印。




注意： 切勿在正进行打印时尝试卸下墨盒。

注意： 仅应在准备好插入另一墨盒时才能卸下墨盒。

注意： 确保打印机的滚轮已锁紧（按下制动手柄）以防止打印机移动。

1.

按**菜单**键返回主菜单，并选择“墨水”菜单图标, 然后选择**更换墨盒**。

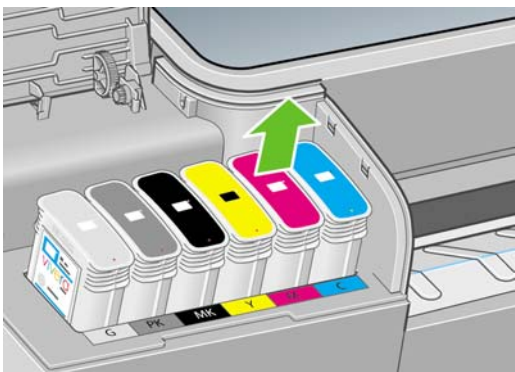
墨水菜单
 ▶ 查看墨水量
 ▶ **更换墨盒**
 ▶ 更换打印头
 ◀ 墨盒信息
 ◀ 打印头信息

2. 打开打印机左侧的墨盒盖。灰色、照片黑、粗面黑、黄色、品红色和青色这六种墨水均位于左侧。



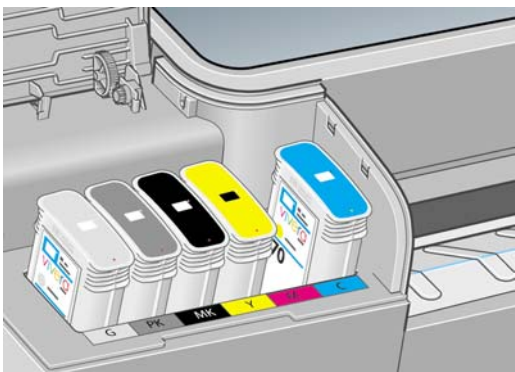
3. 抓紧要卸下的墨盒。

4. 将墨盒竖直向上拔出。



注： 避免接触插入打印机中的墨盒末端，因为在连接处可能有墨水。

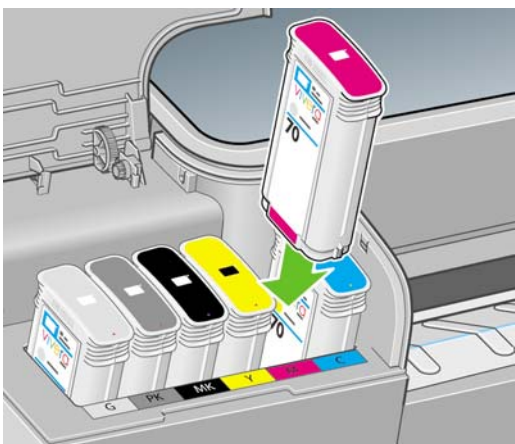
注： 避免存放未用完墨水的墨盒。



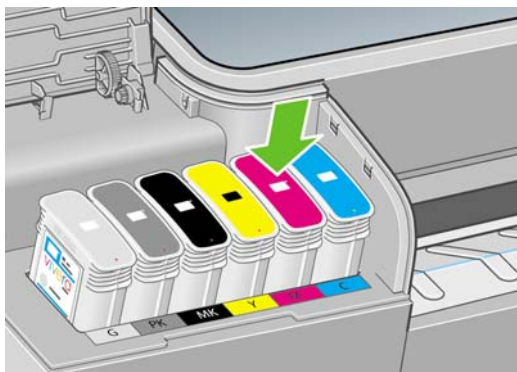
5. 前面板显示屏将指示出缺少的墨盒。

插入墨盒

1. 在从墨盒包装中取出墨盒之前，先用力摇动墨盒。
2. 解开新墨盒包装，找到标识墨水颜色的标签。检查标记空插槽的字母（图例中 M 代表品红色）是否与墨盒标签上的字母相匹配。
3. 将墨盒插入相应的插槽。

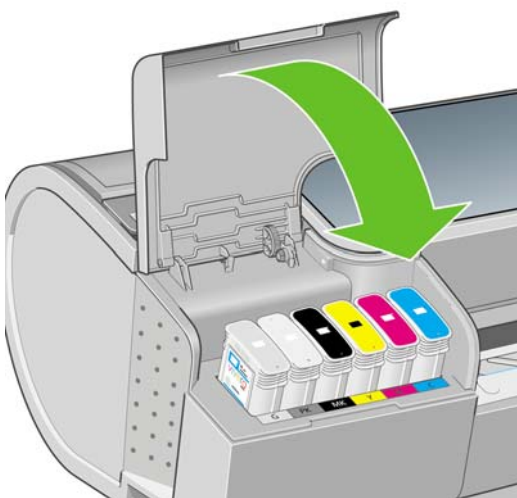


4. 将墨盒推入插槽，直到它卡入到位。您将听到蜂鸣声并看到墨盒已经插入的确认消息。



如果有困难，请参阅第 160 页的[无法插入墨盒](#)。

5. 在插入所有墨盒之后，请盖上墨盒盖。



6. 前面板将显示所有墨盒已正确插入的确认消息，按前面板上的[确定键](#)。

关于打印头


打印头与墨盒相连接，用于向纸张喷墨。



注意： 处理打印头时请遵守相应的注意事项，因为打印头是 ESD（请参阅第 187 页的[术语](#)）敏感设备。避免接触插针、引线 and 电路。

检查打印头状态

在每次打印后，打印机会自动检查和维护打印头。请按下列步骤操作，以获得有关打印头的更多信息。

1. 按[菜单](#)键返回主菜单，并选择“墨水”菜单图标 ，然后选择[打印头信息](#)。
2. 选择需要查看其信息的打印头。
3. 前面板将显示：
 - 颜色
 - 产品名称

- 产品号
- 序列号
- 状态，请参阅[第 175 页的前面板错误消息](#)
- 已使用的墨水量
- 保修状态

通过使用 HP Easy Printer Care (Windows) 或 HP 打印机实用程序 (Mac OS)，还可以在不离开计算机的情况下获得以上多数信息。

要了解打印头状态消息的说明，请参阅[第 166 页的打印头状态消息](#)。

如果保修状态为**查看保修注释**，则表明使用的不是 HP 墨水。请参阅打印机提供的 HP 法律信息文档，了解保修问题的详细信息。


卸下打印头

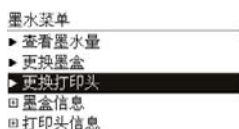


注意： 确保打印机的滚轮已锁紧（按下制动手柄）以防止打印机移动。



注意： 必须在打印机开机的情况下更换打印头。

1. 按**菜单**键返回主菜单，然后选择“墨水”菜单图标，再选择**更换打印头**。

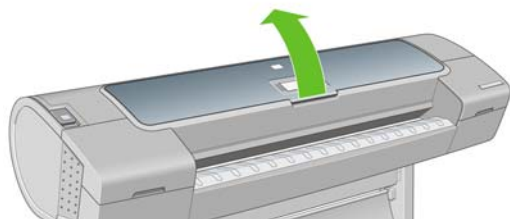


2. 打印机将托架移入正确位置。



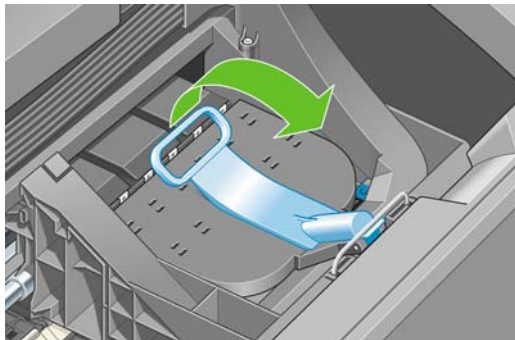
注意： 如果托架在装卸位置停留时间超过三分钟且没有插入或卸下任何打印头，它将尝试移回右端的正常位置。

3. 当托架停止移动时，前面板显示屏将显示消息要求您打开护盖。

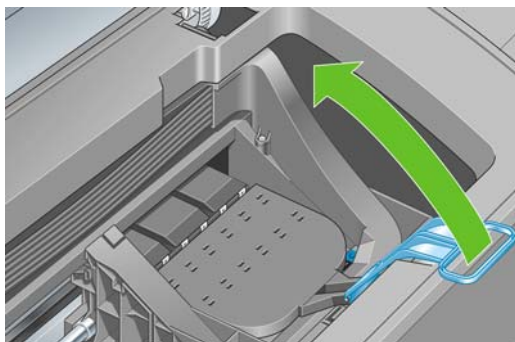


4. 找到打印机右侧的托架。

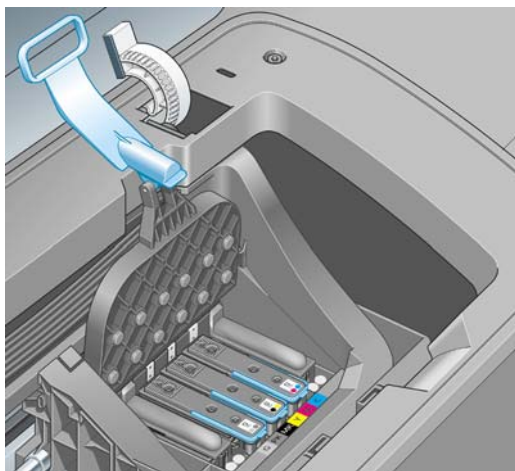
5. 朝您身体的方向向上拉动手柄以松开钢丝环。



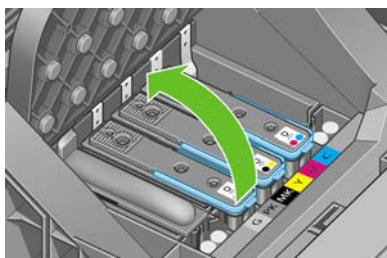
6. 推回手柄掀开打印头盖。



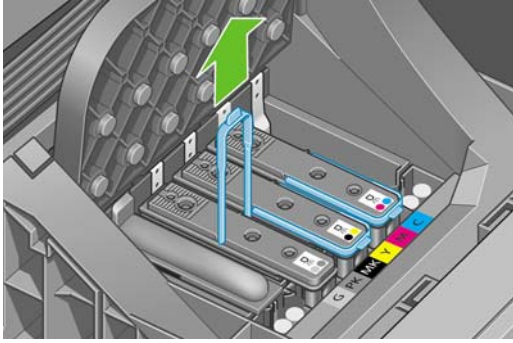
7. 这样就可以处理打印头了。




8. 要卸下打印头，请提起蓝色手柄。

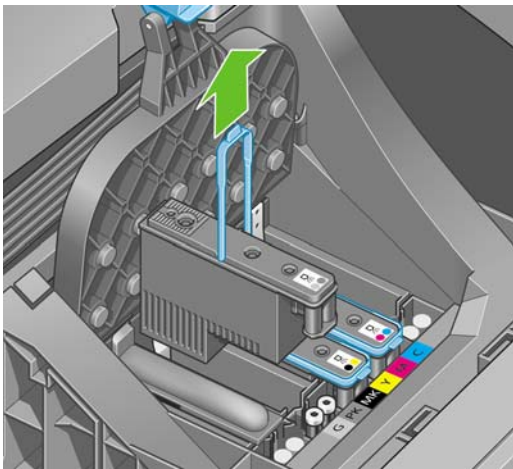


9. 使用蓝色手柄，均匀用力松开打印头。



10. 向上拔起蓝色手柄，直到打印头从托架松开。

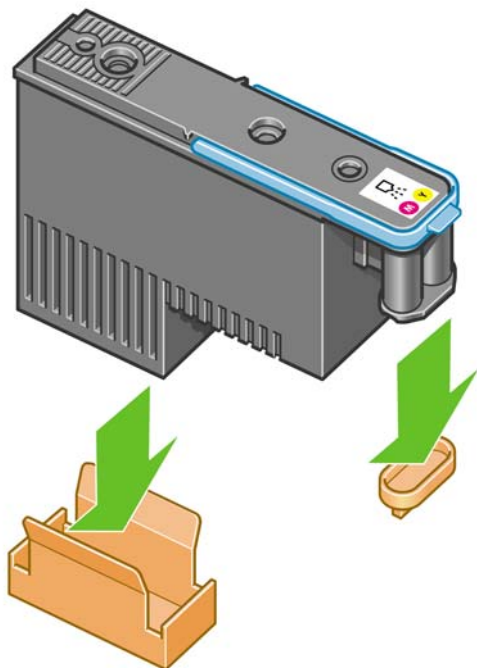
 **注意：** 不要向上猛拔，因为这样可能会损坏打印头。



11. 前面板显示屏将指示出缺少的打印头。

插入打印头

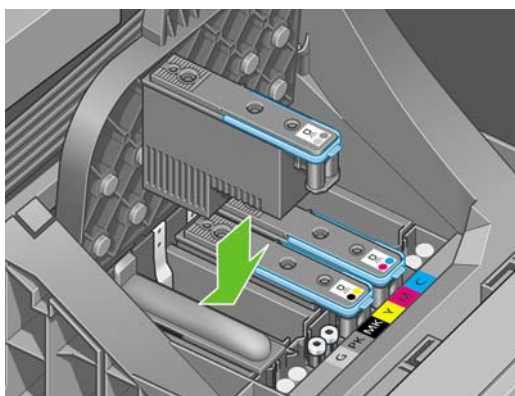
1. 向下拔橙色保护帽将其卸下。



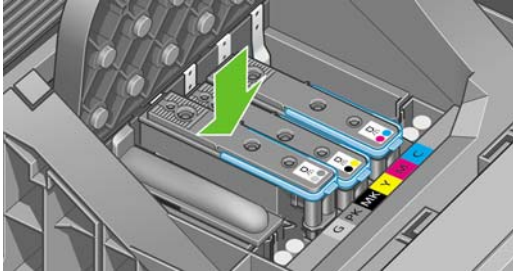
2. 打印头在设计上可以防止意外插入错误的插槽。请检查打印头上的颜色标签与要插入打印头的托架插槽的颜色标签是否匹配。
3. 将新打印头插入托架中的正确插槽。



注意： 应将打印头慢慢地垂直插入。如果插入速度太快、有倾斜角度或者在插入时旋转，可能会损坏打印头。

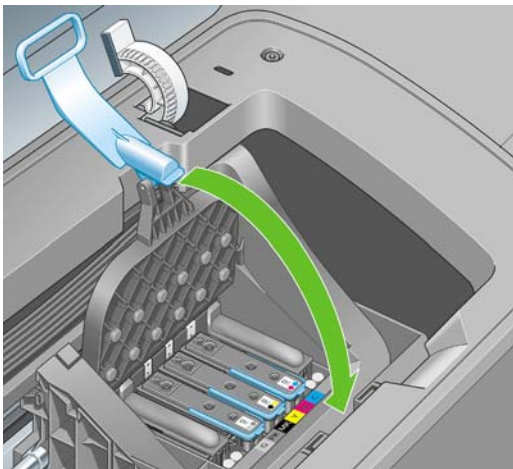


- 按照下面的箭头所示向下推。

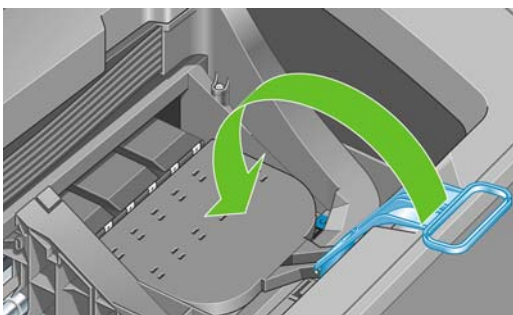


注意： 在安装新打印头时可能会有些阻力，因此需要用力向下按，但用力时一定要均匀平稳。打印头插入到位后，应听到蜂鸣声，并能够在前面板显示屏上看到确认消息。如果有困难，请参阅第 160 页的无法插入打印头。

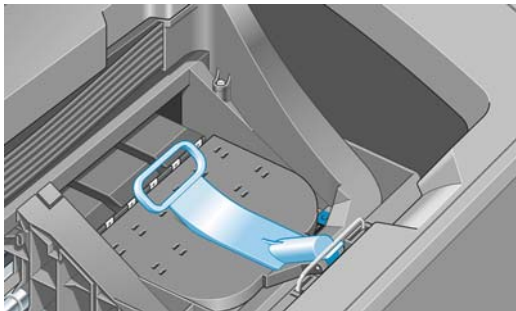
- 插入需要安装的所有其他打印头，然后盖上托架盖。



- 确保蓝色手柄的末端卡住靠近托架的钢丝环。



7. 放低手柄，将其置于托架盖上。

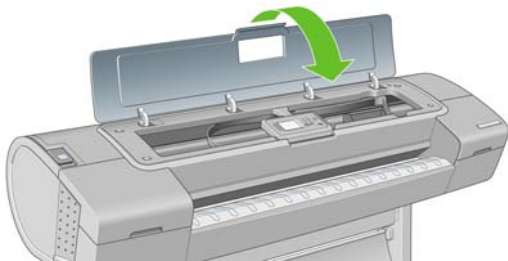


当所有打印头已正确插入并由打印机接受后，打印机将发出蜂鸣声。



注： 如果在您插入打印头后打印机未发出蜂鸣声，并且前面板显示屏显示了**更换**消息，则可能需要重新插入打印头。

8. 盖上护盖。







9. 前面板显示屏会确认所有打印头均已正确插入。打印机将开始检查并准备打印头。如果更换了所有打印头，则默认的例行过程需要 25 分钟。如果打印机在准备打印头时发现问题，则需要的时间可能更长，最长可达 45 分钟。如果插入了一个打印头，则该过程用时从 10 到 40 分钟不等。如果已装入纸张，则在检查并准备好所有打印头后，将自动执行打印头重新对齐过程，请参阅第 164 页的对齐打印头。

12 维护打印机

- [检查打印机状态](#)
- [清洁打印机表面](#)
- [更换裁纸器](#)
- [维护墨盒](#)
- [移动或存放打印机](#)
- [更新固件](#)
- [更新软件](#)
- [打印机维护套件](#)
- [安全磁盘擦除](#)

检查打印机状态

可以通过多种方式检查打印机的当前状态：

- 如果在启动 HP Easy Printer Care（在 Windows 下）或 HP 打印机实用程序（在 Mac OS 下）后选择打印机，您将会看到一个说明打印机及其纸张和墨水耗材的状态的信息页。
- 如果访问内嵌式 Web 服务器，则会看到打印机常规状态的信息。**主菜单**选项卡上的“耗材”页说明了纸张和墨水耗材的状态。
- 打印机前面板的状态屏幕将通知您在整体上影响计算机的任何当前问题。您还可以请求以下相关信息：
 - 当前装入的纸张，方法是使用**查看纸张信息**键 
 - 墨水量，方法是使用**查看墨水量**键 
 - 墨盒，方法是选择“墨水”菜单图标 ，然后选择**墨盒信息**
 - 打印头，方法是选择“墨水”菜单图标 ，然后选择**打印头信息**

清洁打印机表面

使用湿海绵或软布以及中性家用清洁剂（如无腐蚀性液体肥皂）清洁打印机表面和日常操作中经常接触的打印机的所有其他部分。



警告！ 为避免触电，请确保在清洁前关闭打印机并拔去插头。请勿让打印机进水。




注意： 请勿在打印机上使用腐蚀性清洁剂。

更换裁纸器

在打印机的使用寿命中，可能需要更换一两次裁纸器，这取决于用纸总量和纸张厚度。在需要更换时，前面板中将显示更换建议。如果不立即更换裁纸器，打印机将继续正常工作，但前面板会不断提醒您更换裁纸器。

要更换裁纸器：

1. 如果打印机已装入纸张，请取出纸张。
2. 在前面板上选择“设置”菜单图标 ，然后选择**重置 > 重置裁纸器寿命计数器**。
3. 在短暂暂停后，打印机自行关闭。打印头托架停靠在打印机的右侧，裁纸器停靠在左侧。

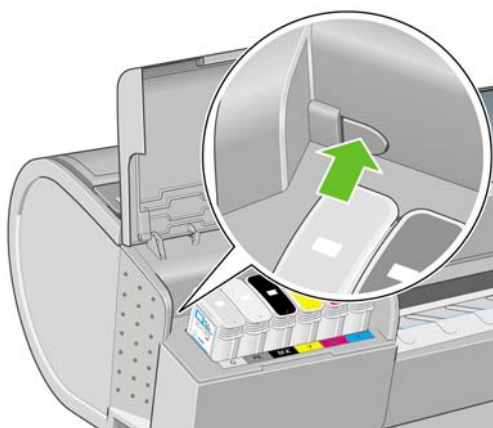


警告！ 如果在打印机开机的情况下尝试更换裁纸器，则可能有触电的危险。

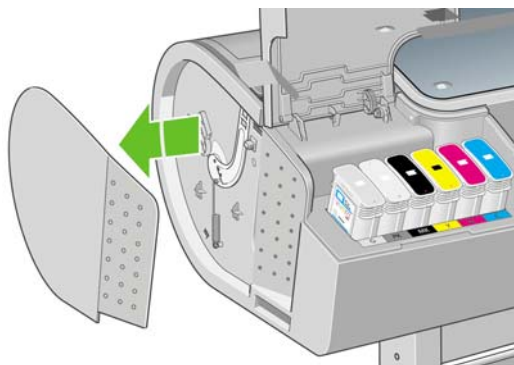
4. 提起打印机左侧的墨盒盖。



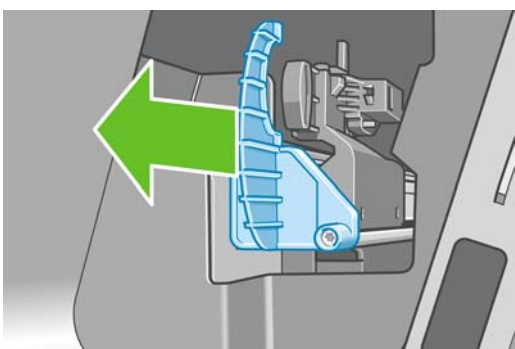
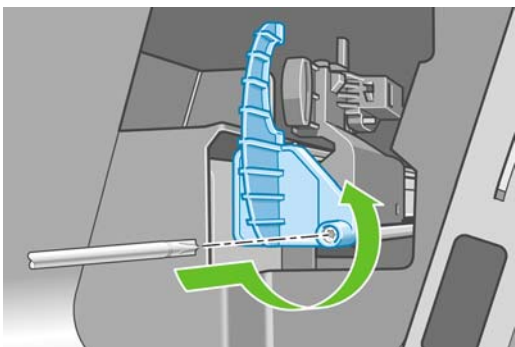
5. 按墨盒后面的按钮，松开打印机左端的护盖。



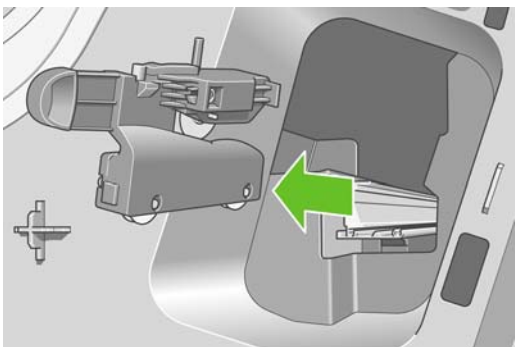
6. 卸下左端护盖。



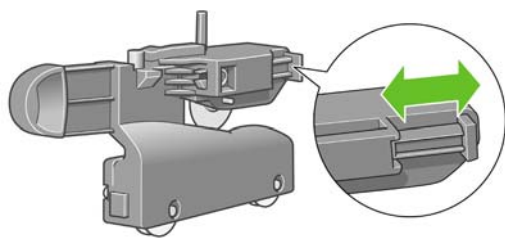
7. 使用随新裁纸器一起提供的 TORX PLUS 螺丝刀拧松并卸下载纸器端盖。该螺丝刀咬合紧密，不会脱开。



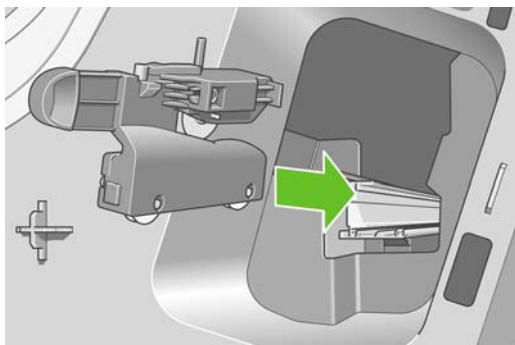
8. 卸下旧裁纸器。



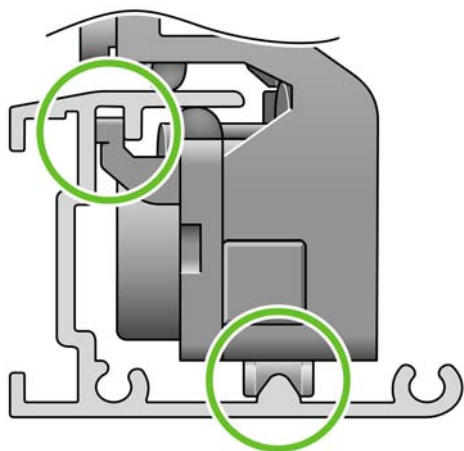
9. 从维护套件中取出新裁纸器，并缓慢地在塞孔中前后移动顶端的柱塞以检查移动是否灵活。



10. 沿裁纸器滑轨将新裁纸器滑入到位。

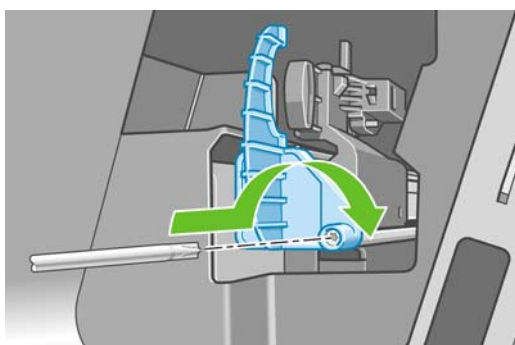
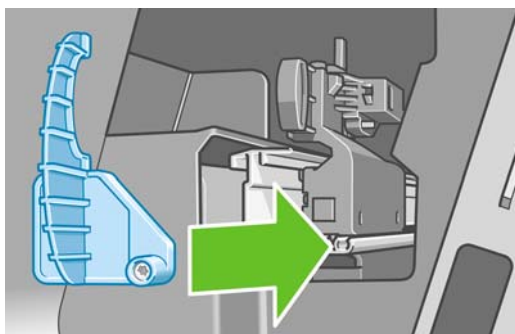


裁纸器底部的两个滚轮应与裁纸器滑轨的中央轨脊啮合，而且两个导套应卡入裁纸器滑轨上部的凹槽。

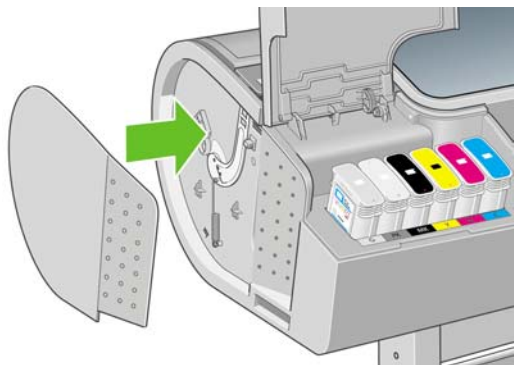


检查裁纸器是否可以在滑轨上平滑地上下移动。裁纸器可以停留在滑轨上的任何位置；打印机可以在以后正确停靠它。

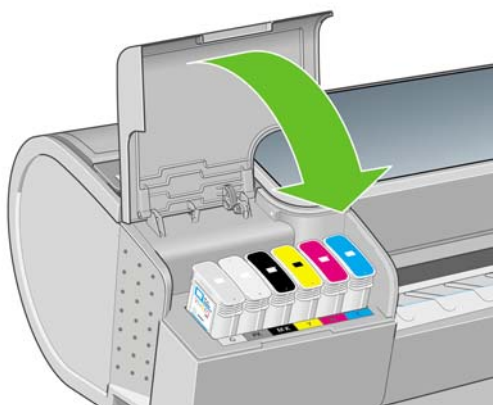
11. 将裁纸器端盖装于裁纸器滑轨末端，用一只手扶好，另一只手用螺丝刀拧紧螺丝。



12. 将左端护盖放回打印机上的原来位置，将护盖上的突出点与打印机上的小孔对齐。



13. 盖上墨盒盖。



14. 在前面板重新打开打印机。打印机检查是否正确安装了裁纸器。如果出现问题，请查看前面板并按照说明进行操作。

维护墨盒

在墨盒的正常寿命范围内，不需要进行特别的维护。不过，为保持最佳打印质量，应在达到过期日期时更换墨盒。在任何墨盒达到其过期日期时，打印机前面板将会通知您。

您还可以随时检查墨盒的过期日期：请参阅[第 120 页的检查打印机状态](#)。

另请参阅[第 107 页的处理墨盒和打印头](#)。

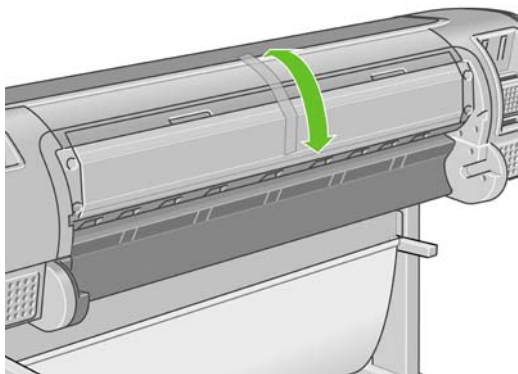
移动或存放打印机

如果需要移动或存放打印机，则需要适当地做些准备工作，以避免损坏打印机。要为打印机做些准备，请按照下面的说明操作。

1. 请勿卸下墨盒或打印头。
2. 确保没有装入纸张。
3. 确保打印机处于空闲状态。
4. 断开将打印机连接到网络或计算机的所有电缆。

如果需要长时间关闭打印机，请按照下面的附加步骤操作。


1. 使用前面板上的**电源键**关闭电源。
2. 此外还要关闭打印机后面的电源开关。
3. 断开打印机的电源线。
4. 在运输打印机之前，用胶带将后纸盒固定在封闭位置中。否则，纸盒可能会打开，有可能破裂并掉出打印机。



注意： 如果倒置打印机，则有墨水流入打印机并造成严重损坏的危险。

打印机重新通电后，将用大约三分钟的时间自行初始化并检查和准备打印头。准备打印头的时间通常仅需要一分钟多一点。但是，如果打印机关闭时间长达六周或更长时间，则准备打印头的时间最多可长达 45 分钟。

注意： 如果打印机长期关闭，则打印头可能会无法使用。在此情况下，您需要更换为新打印头。

如果在存储期后保持颜色准确性对您来说非常重要，则建议您在开始颜色校准过程之前对打印头的一些墨水进行冲洗。这包括准备打印头时已经使用的任何墨水。转到前面板，然后选择“图像质量维护”菜单图标 ，然后选择**清洁打印头 > 冲洗墨水**。

提示： 由于准备和冲洗打印头会浪费时间和墨水，因此极力建议，只要有可能，就请始终保持打印机处于打开状态或休眠模式，以维护打印头的良好状态。在这两种情况下，打印机会不时唤醒以维护打印头。这样可以避免在使用打印机之前进行长时间的准备过程。

更新固件

打印机的各种功能都由打印机内部的软件控制，也称为固件。

Hewlett-Packard 会不时提供固件更新。这些更新可提高和改进打印机的功能。

可以从 Internet 下载固件更新并通过以下方式安装到打印机上；您可以选择最合适的方式。

- 如果使用 HP Easy Printer Care（在 Windows 下），请依次选择您的打印机、**支持选项卡**和**固件更新**。
- 如果使用 HP 打印机实用程序（在 Mac OS 下），请依次选择**支持**和**固件更新**。
- 如果使用打印机的内嵌式 Web 服务器，请依次选择**设置选项卡**和**固件更新**。

对于每种情形，请按照屏幕上的说明下载固件文件并将其存储在硬盘上。然后选择下载的文件并单击**更新**。

如果您在向打印机上载固件文件时发现上载速度非常慢，那么原因可能是您正在使用代理服务器。在这种情况下，尝试绕过代理服务器，直接访问内嵌式 Web 服务器。

- 在 Windows 的 Internet Explorer 6 中，转到 **工具 > Internet 选项 > 连接 > 局域网设置**，然后选中 **对于本地地址不使用代理服务器** 框。另外，为了控制更加精确，可以单击 **高级** 按钮，并将打印机的 IP 地址添加到不使用代理服务器的“例外”列表中。
- 在 Safari for Mac OS 中，转到 **Safari > 首选项 > 高级**，然后单击 **代理：更改设置** 按钮。将打印机的 IP 地址或域名添加到不使用代理服务器的“例外”列表中。

固件包括一组最常用的纸张配置文件。可以单独下载其他纸张配置文件；请参阅 [第 46 页的纸张配置文件](#)。

更新软件

要更新任何 HP Designjet 打印机的打印机驱动程序和其他软件，请转到 <http://www.hp.com/go/designjet/>，依次选择 **下载** 和 **驱动程序**。然后选择您的打印机、首选语言和操作系统。

如果操作系统是 Windows，则 HP 软件更新会定期自动更新您的软件。另外，HP Easy Printer Care 还在 **支持选项卡** 上提供了一个 **软件更新** 链接。

打印机维护套件

您的打印机共有四个维护套件，其中包含长时间使用后可能需要更换的组件。在需要其中一个套件时，HP Easy Printer Care（在 Windows 下）或 HP 打印机实用程序（在 Mac OS 下）将在前面板中显示一条消息。

在看到该消息时，应联系 HP 支持中心（请参阅 [第 179 页的与 HP 支持中心联系](#)）并请求维护套件。其中三个套件只能由维修工程师安装，第四个套件包含更换用的裁纸器，您可以自己安装（请参阅 [第 120 页的更换裁纸器](#)）。

安全磁盘擦除

打印机的硬盘可用作打印作业的临时存储区域。“安全磁盘擦除”工具可彻底擦除硬盘中的信息，以保护信息不会受到非授权访问。您可以选择擦除某些文件或整个硬盘。

“安全磁盘擦除”提供以下三种不同的安全级别：

- **非安全快速擦除：** 所有信息指针都被擦除。信息本身仍保留在硬盘上，直到信息所占用的磁盘空间用于其他目的，它才会被盖写。虽然信息保留在磁盘上，但大多数用户难以访问，不过可以使用专门设计的访问软件对其进行访问。这是在大多数计算机系统上擦除文件的标准方法，也是速度最快但安全性最低的方法。
- **安全快速擦除：** 所有信息指针都被擦除，并使用固定字符模式对信息本身进行盖写。这种方法虽然比“非安全快速擦除”的速度慢，但更安全。仍然可以通过使用特殊工具检测残留磁迹来访问已擦除信息的碎片。



- **安全净化擦除：** 所有信息指针都被擦除，并使用专门用于消除任何残留踪迹的算法对信息本身进行重复盖写。这是速度最慢但最安全的方法。“安全净化擦除”满足美国国防部对磁盘介质清除和净化的 5220-22.m 要求。这是使用“安全磁盘擦除”时的默认安全级别。



“安全磁盘擦除”是 HP 免费提供的基于 Web 的打印管理软件 Web JetAdmin 提供的工具之一：请参阅 <http://www.hp.com/go/webjetadmin/>。

如果您在 Web JetAdmin 中使用“安全磁盘擦除”有困难，请与 HP 支持部门联系：请参阅第 179 页的 [与 HP 支持中心联系](#)。



注： 如果您选择擦除整个硬盘，则在擦除过程中可能要求您重新启动打印机数次，并且使用“安全磁盘擦除”完成这一过程需要大约 6 个小时，而使用“安全净化擦除”则需要 24 个小时。

13 附件

- [如何订购耗材和附件](#)
- [附件简介](#)

如何订购耗材和附件

为打印机订购耗材或附件有两种可选方法：

- 在 Web 上访问 http://www.hp.com/go/designjett1100_order/。
- 联系 HP 支持中心（请参阅第 179 页的与 HP 支持中心联系）。

本章的其余部分列出了可用的耗材和附件及其部件号。

订购墨水耗材

您可以为打印机订购以下墨水耗材：

表 13-1 墨盒

墨盒	部件号
HP 72 69 毫升照片黑色墨盒	C9397A
HP 72 69 毫升青色墨盒	C9398A
HP 72 69 毫升品红色墨盒	C9399A
HP 72 69 毫升黄色墨盒	C9400A
HP 72 69 毫升灰色墨盒	C9401A
HP 72 130 毫升粗面黑色墨盒	C9403A
HP 72 130 毫升照片黑色墨盒	C9370A
HP 72 130 毫升青色墨盒	C9371A
HP 72 130 毫升品红色墨盒	C9372A
HP 72 130 毫升黄色墨盒	C9373A
HP 72 130 毫升灰色墨盒	C9374A

表 13-2 打印头

打印头	部件号
HP 72 灰色及照片黑色打印头	C9380A
HP 72 品红色及青色打印头	C9383A
HP 72 粗面黑色及黄色打印头	C9384A

订购纸张

当前提供了以下纸张类型可用于您的打印机。



注： 此列表可能随时间推移而有所更改。有关最新信息，请参阅 <http://www.hp.com/go/designjet/supplies/>。

可用性指示：

- (A) 表示纸张在亚洲（不包括日本）供应
- (C) 表示纸张在中国供应
- (E) 表示纸张在欧洲、中东和非洲供应

- (J) 表示纸张在日本供应
- (L) 表示纸张在拉丁美洲供应
- (N) 表示纸张在北美洲供应

如果部件号后未带有括号，则纸张在所有地区都可用。

表 13-3 卷筒纸张

纸张类型	克/平方米	长度	宽度	部件号
HP 证券纸和涂料纸				
HP 通用喷墨证券纸	80	150 英尺 = 45.7 米	23.39 英寸 = 594 毫米 (A1)	Q8003A (A)
			24 英寸 = 610 毫米	Q1396A
			36 英寸 = 914 毫米	Q1397A
			42 英寸 = 1067 毫米	Q1398A
		300 英尺 = 91.4 米	23.39 英寸 = 594 毫米 (A1)	Q8004A (EA)
			33.11 英寸 = 841 毫米 (A0)	Q8005A (EA)
HP 亮白喷墨证券纸	90	150 英尺 = 45.7 米	16.54 英寸 = 420 毫米 (A2)	Q1446A (J)
			23.39 英寸 = 594 毫米 (A1)	Q1445A (EJ)
			24 英寸 = 610 毫米	C1860A (LN), C6035A (AEJ)
			33.11 英寸 = 841 毫米 (A0)	Q1444A (EJ)
			36 英寸 = 914 毫米	C1861A (LN), C6036A (AEJ)
			300 英尺 = 91.4 米	36 英寸 = 914 毫米
HP 通用涂料纸	95	150 英尺 = 45.7 米	24 英寸 = 610 毫米	Q1404A (AEJN)
			36 英寸 = 914 毫米	Q1405A (AEJN)
			42 英寸 = 1067 毫米	Q1406A
HP 涂料纸	90	150 英尺 = 45.7 米	16.54 英寸 = 420 毫米 (A2)	Q1443A (J)
			18 英寸 = 458 毫米	Q7897A (EJN)
			23.39 英寸 = 594 毫米 (A1)	Q1442A (EJ)
			24 英寸 = 610 毫米	C6019B
			33.11 英寸 = 841 毫米 (A0)	Q1441A (EJ)
			36 英寸 = 914 毫米	C6020B
			42 英寸 = 1067 毫米	C6567B
300 英尺 = 91.4 米	36 英寸 = 914 毫米	C6980A		
HP 通用重磅涂料纸	120	100 英尺 = 30.5 米	24 英寸 = 610 毫米	Q1412A (AEJN)
			36 英寸 = 914 毫米	Q1413A
			42 英寸 = 1067 毫米	Q1414A (AEJN)

表 13-3 卷筒纸张 (续)

纸张类型	克/平方米	长度	宽度	部件号
HP 重磅涂料纸	131	100 英尺 = 30.5 米	24 英寸 = 610 毫米	C6029C (AEJN)
			36 英寸 = 914 毫米	C6030C
			42 英寸 = 1067 毫米	C6569C
			225 英尺 = 67.5 米	42 英寸 = 1067 毫米
HP 优质重磅亚面纸	210	100 英尺 = 30.5 米	24 英寸 = 610 毫米	Q6626A (AEJN)
			36 英寸 = 914 毫米	Q6627A (AEJN)
			42 英寸 = 1067 毫米	Q6628A (AEJN)
HP 彩纸荧光黄	100	150 英尺 = 45.7 米	36 英寸 = 914 毫米	Q1757A (E)
HP 彩纸黄色	92	150 英尺 = 45.7 米	36 英寸 = 914 毫米	Q1760A (EN)
		295.3 英尺 = 90 米	23.39 英寸 = 594 毫米 (A1)	Q6596A (E)
HP 技术用打印介质				
HP 本色描图纸	90	150 英尺 = 45.7 米	24 英寸 = 610 毫米	C3869A
			36 英寸 = 914 毫米	C3868A
HP 半透明证券纸	67	150 英尺 = 45.7 米	24 英寸 = 610 毫米	C3860A (AJN)
			36 英寸 = 914 毫米	C3859A (LN)
HP 羊皮纸	75	150 英尺 = 45.7 米	24 英寸 = 610 毫米	C3862A (N)
			36 英寸 = 914 毫米	C3861A (LN)
HP 胶片 (技术与图形)				
HP 透明胶片	174	75 英尺 = 22.9 米	24 英寸 = 610 毫米	C3876A (AEJN)
			36 英寸 = 914 毫米	C3875A
HP 磨砂胶片	160	125 英尺 = 38.1 米	24 英寸 = 610 毫米	51642A (AEJN)
			36 英寸 = 914 毫米	51642B
HP 白色磨砂聚酯胶片	167	50 英尺 = 15.2 米	36 英寸 = 914 毫米	Q1736A (AEN)
HP 相纸				
HP 通用速干高光相纸	190	100 英尺 = 30.5 米	24 英寸 = 610 毫米	Q6574A
			36 英寸 = 914 毫米	Q6575A
			42 英寸 = 1067 毫米	Q6576A
HP 通用速干亚光相纸	190	100 英尺 = 30.5 米	24 英寸 = 610 毫米	Q6579A
			36 英寸 = 914 毫米	Q6580A
			42 英寸 = 1067 毫米	Q6581A
HP 通用高光相纸	190	100 英尺 = 30.5 米	24 英寸 = 610 毫米	Q1426A (AEJN)
			36 英寸 = 914 毫米	Q1427A (AEJN)
			42 英寸 = 1067 毫米	Q1428A (AEJN)
HP 通用亚光相纸	190	100 英尺 = 30.5 米	24 英寸 = 610 毫米	Q1420A (AEJN)
			36 英寸 = 914 毫米	Q1421A (AEJN)
			42 英寸 = 1067 毫米	Q1422A (AEJN)
HP RC 亚光相纸	200	100 英尺 = 30.5 米	36 英寸 = 914 毫米	C7946A (AEN)

表 13-3 卷筒纸张 (续)

纸张类型	克/平方米	长度	宽度	部件号
HP 灯箱介质				
HP 反序打印磨砂灯箱片	160	75 英尺 = 22.9 米	36 英寸 = 914 毫米	C7960A (AEJN)
HP 自粘式介质和压膜				
HP 附着纸	240	75 英尺 = 22.9 米	36 英寸 = 914 毫米	Q1914A (AEN)
			42 英寸 = 1067 毫米	Q1915A (AEN)
HP 自粘式室内纸	170	75 英尺 = 22.9 米	36 英寸 = 914 毫米	Q1733A (AJN)
HP 磨砂聚丙烯 — 背胶式	225	70 英尺 = 21.3 米	36 英寸 = 914 毫米	Q1908A (AEN)
HP 自粘式缎面/高光聚丙烯		75 英尺 = 22.9 米	36 英寸 = 914 毫米	Q8834A
			42 英寸 = 1067 毫米	Q8835A
HP 背胶式聚丙烯	128	164 英尺 = 50 米	36 英寸 = 914 毫米	Q8044A (C)

表 13-4 单张纸张

纸张类型	克/平方米	长度	宽度	部件号
HP 证券纸和涂料纸				
HP 涂料纸	90	24 英寸 = 610 毫米	18 英寸 = 457 毫米	Q1961A (AEJN)
		36 英寸 = 914 毫米	24 英寸 = 610 毫米	Q1962A (AEN)

不建议使用的纸张类型

在许多情况下，HP 不支持的纸张类型仍然可以与您的打印机兼容。但是，使用以下纸张类型可能不会获得令人满意的效果：

- 膨胀性相纸
- 小册子纸

订购附件

您可以为打印机订购以下附件：

名称	产品号
HP Designjet T1100 24 英寸支架	Q6663A
HP Designjet T1100 24 英寸卷轴	Q6700A
HP Designjet T1100 44 英寸卷轴	Q6709A
HP Jetdirect 620n 快速以太网打印服务器	J7934A
HP Jetdirect 625n 千兆位以太网打印服务器	J7960G
HP Jetdirect 635n IPv6/IPsec 打印服务器	J7961A

附件简介

支架

打印机支架用于支撑打印机和纸框，当打印件从打印机中送出时，纸框可将其收集在一起。替代支架的主要方法是将打印机放在桌上。

支架的高度为 668 毫米。

支架的重量为 10.12 千克（24 英寸）。

卷轴

有其他卷轴时，可以快速从一种纸张类型调整为其他纸张类型。

Jetdirect 打印服务器

除打印机内置的标准千兆位以太网接口提供的连接方式和安全选项外，Jetdirect 打印服务器还支持其他连接方式和安全选项。

14 纸张问题的故障排除

- [无法成功装入纸张](#)
- [纸张卡塞](#)
- [纸盒有纸时打印机显示“纸张用完”](#)
- [打印件未准确落入纸框](#)
- [打印已完成后，单张纸张仍保留在打印机内](#)
- [打印完成时即裁切纸张](#)
- [裁纸器裁切不正常](#)
- [卷轴上的卷筒松弛](#)
- [出纸盒中留有纸带，因而发生卡纸](#)
- [重新校准纸张前移](#)

无法成功装入纸张

- 确保未装入任何纸张。
- 确保将纸张充分插入打印机，您应能感觉到打印机抓住纸张。
- 请不要尝试在对齐过程中摆正纸张，除非前面板显示屏上指示您这么做。打印机将自动尝试摆正纸张。
- 纸张可能皱折、弯曲或具有不规则边缘。

常见的卷筒装入失败问题

- 如果纸张无法装入，则纸张的前缘可能不直或不清洁，您需要将其修齐。从卷筒纸上裁去最前端 2 厘米（1 英寸），然后重试。即便使用新的卷筒纸张，此操作也可能仍有必要。
- 确保卷筒末端紧靠卷轴末端。
- 检查卷轴是否正确插入。
- 检查纸张是否正确装到卷轴上以及纸张是否装在朝向您的卷筒上。
- 检查是否已取下所有卷筒挡块。
- 检查纸张是否紧绕在卷筒上。
- 在对齐过程中，请不要接触卷筒或纸张。

卷筒纸装入 24 英寸打印机失败

在 24 英寸打印机上，如果未垂直插入纸张，则前面板上将显示以下说明。

1. 当前面板显示屏上出现提示时，提起左侧的蓝色手柄。打印机将尝试摆正卷筒。
2. 当前面板显示屏上出现提示时，放低该蓝色手柄。打印机将检查对齐。如果卷筒已对齐，打印机将会测量宽度，现在您随时可以进行打印。

如果卷筒尚未对齐，前面板将会显示错误及说明。

3. 当前面板显示屏上出现提示时，提起左侧的蓝色手柄。
4. 从卷轴末端重新卷绕卷筒纸张，直至其边缘至蓝线处。
5. 在前面板上按**确定**。
6. 当前面板显示屏上出现提示时，放低该手柄。打印机将检查对齐。如果卷筒已对齐，打印机将会测量宽度，现在您随时可以进行打印。

如果卷筒尚未对齐，前面板将会显示错误以及要求从步骤 3 重新开始的说明。

如果希望重新开始装入过程，请在前面板上取消该过程，然后从卷轴末端反绕卷筒纸张，直至将其边缘从打印机上取下。

卷筒纸装入 44 英寸打印机失败

在 44 英寸打印机上，如果未垂直插入纸张，则前面板上将显示以下说明。

1. 当前面板显示屏上出现提示时，提起左侧的蓝色手柄。打印机将尝试摆正卷筒。
2. 当前面板显示屏上出现提示时，放低该蓝色手柄。打印机将检查对齐。如果卷筒已对齐，打印机将会测量宽度，现在您随时可以进行打印。

如果卷筒纸尚未对齐，前面板将会显示错误以及要求重新开始的说明。

如果希望重新开始装入过程，请在前面板上取消该过程，然后从卷轴末端反绕卷筒纸张，直至将其边缘从打印机上取下。



注： 如果卷筒纸从芯棒上松脱，则打印机无法装入纸张。

单张纸张装入失败

- 在打印机最初送入单张纸张时，请引导其进入，尤其是厚纸张。
- 请不要尝试在装入过程中摆正单张纸张，除非前面板显示屏上指示您这么做。打印机将自动尝试摆正单张纸张。
- 请不要使用手动裁切的单张纸张，其可能具有不规则形状。请仅使用购买的单张纸张。

如果打印机未抓住单张纸张，则前面板显示屏将要求您将纸张进一步插入打印机，并尝试重新送入纸张。

如果打印机已抓住单张纸张，但该纸张未垂直插入，则前面板上将显示以下说明。

1. 当前面板显示屏上出现提示时，提起左侧的蓝色手柄。
2. 将单张纸张调整为与前面和右侧的蓝线对齐。
3. 对齐单张纸张之后，在前面板上按**确定**。
4. 当前面板显示屏上出现提示时，放低该蓝色手柄。打印机将检查对齐。如果单张纸张已对齐，打印机将会测量单张纸张，然后将其从后面送出并进入卷筒进纸。现在您随时可以进行打印。

如果单张纸张尚未对齐，前面板将会显示错误以及要求重新开始的说明。

如果希望重新开始装入过程，请在前面板上取消该过程，打印机会将单张纸张从前面弹出。

纸张装入错误消息

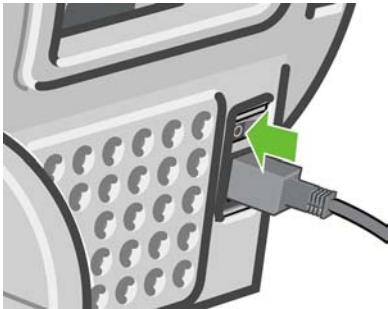
以下是前面板显示屏上与纸张装入相关的各消息及建议采用的纠正操作的列表：

前面板显示屏消息	建议操作
纸张装入不正确	纸张未正确装入；其边缘未与装入导板对齐。提起蓝色手柄，取下纸张，然后放低该手柄。
未找到纸张	在纸张装入过程中，打印机未检测到任何纸张。请确保已完全插入纸张，并且该纸张不是透明纸张。
装入的纸张过于倾斜	在纸张装入过程中，打印机检测到纸张过于倾斜。请按照前面板显示屏上的说明进行操作。
纸张太小	在装入过程中，打印机检测到纸张太窄或太短，以至于无法将其装入打印机。按 取消 键停止装入过程。请参阅第 184 页的功能规格。
纸张太大。	在装入过程中，打印机检测到纸张太宽或太长（仅指单张纸张），以至于无法正确装入打印机。按 取消 键停止装入过程。请参阅第 184 页的功能规格。
纸张从芯棒上松脱	卷筒纸末端从芯棒上松脱。在芯棒上固定好纸张，或装入新的卷筒纸。
手柄已提起	在装入过程中，蓝色手柄已提起。这使得打印机无法装入纸张。请按照前面板显示屏上的说明进行操作。

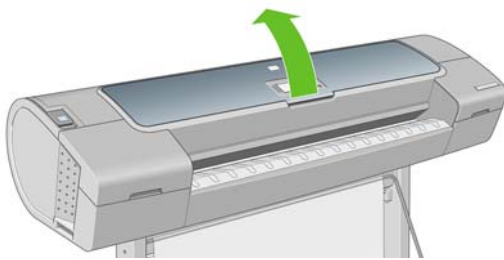
纸张卡塞

发生卡纸时，您通常会在前面板显示屏上看到**可能卡纸**消息。

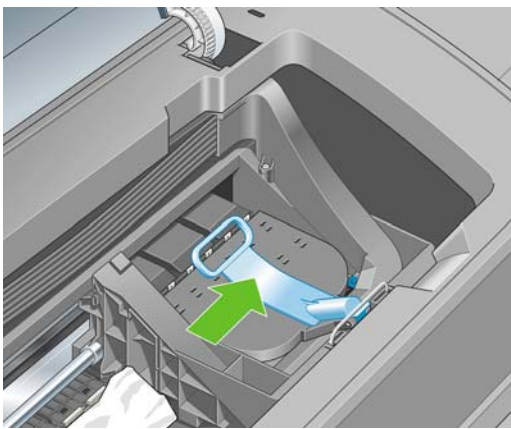
1. 在前面板上关闭打印机电源，并且关闭打印机后面的电源开关。



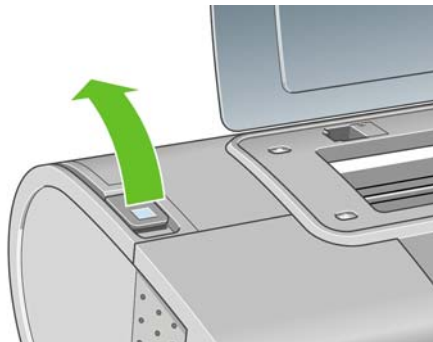
2. 打开护盖。



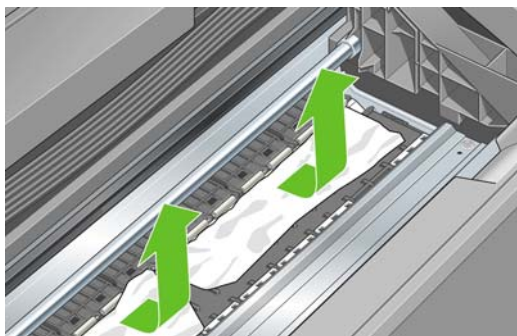
3. 尝试将打印头托架移出导轨。



4. 将蓝色手柄尽可能向上提起。



5. 仔细地从打印机顶部取出所有可提起或提出的卡塞纸张。



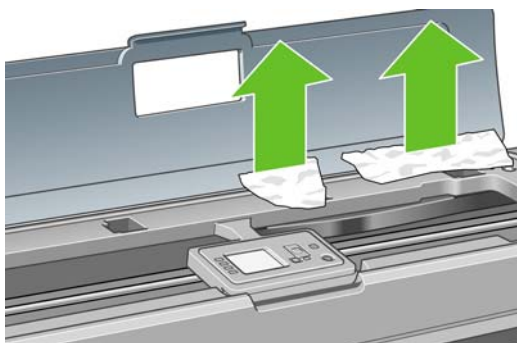
6. 站在打印机后，反绕卷筒纸张或将裁切纸拉出打印机。如果无法看见纸张，则返回打印机的正面从出纸盒中将其取出。



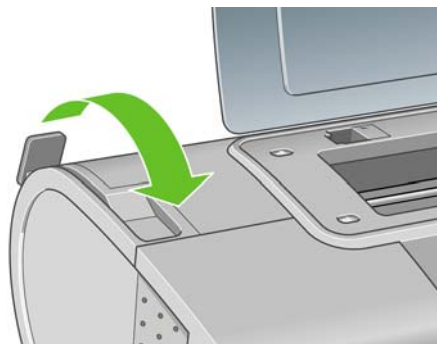
注意： 请不要横向移动纸张，因为这样可能会损坏打印机。



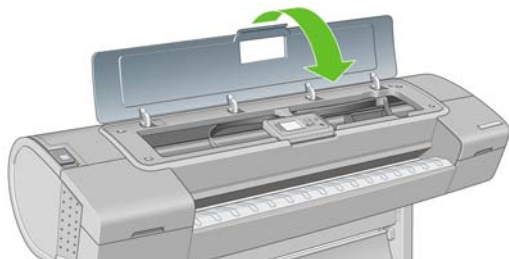
7. 仔细清除所有小纸片。



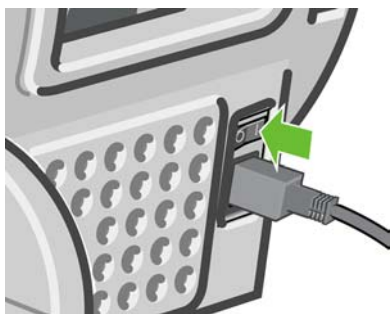
8. 放低蓝色手柄。



9. 盖上护盖。



10. 打开打印机。



11. 重新装入卷筒，或装入新的单张纸张。请参阅第 29 页的纸张操作。



注： 如果发现打印机内仍有导致阻塞的一些纸张，请重新开始此过程并仔细清除所有纸片。

纸盒有纸时打印机显示“纸张用完”

如果卷筒纸从芯棒上松脱，则无法正确进纸，而且打印机也无法装入纸张。如果可能，请在芯棒上固定好纸张，或装入新的卷筒纸。

打印件未准确落入纸框

- 确保正确安装了纸框。
- 确保纸框已打开。
- 确保纸框未满。
- 在卷筒末端附近，纸张通常容易卷曲，这可能会导致出纸问题。装入新的卷筒，或在完成打印件后手动将其取出。

打印已完成后，单张纸张仍保留在打印机内

打印机会固定纸张，以便在打印后可晾干打印件，请参阅第 47 页的更改晾干时间。如果在晾干时间之后仅部分弹出纸张，请轻轻将纸张拉出打印机。如果已禁用自动裁纸器，请使用前面板上的进纸并剪切

键 ，请参阅第 48 页的进纸并裁切纸张。


打印完成时即裁切纸张

默认情况下，打印机会在晾干时间完成后才裁切纸张，请参阅第 47 页的更改晾干时间。您可以禁用裁纸器，请参阅第 48 页的打开和关闭自动裁纸器。

裁纸器裁切不正常

默认情况下，打印机设置为在晾干时间完成后自动裁切纸张。


如果裁纸器已打开但无法正确裁切，请检查裁纸器滑轨是否清洁以及是否清除了所有障碍物。

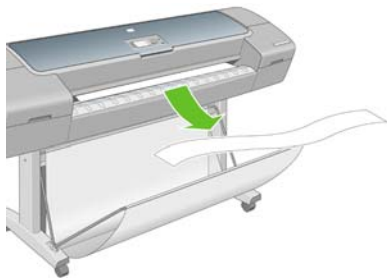
如果关闭了裁纸器，则按**进纸并剪切**键仅会进纸。使用此键可以将打印件从打印机的前面充分移出，直至可以便捷地使用直尺或剪刀进行手动裁切。

卷轴上的卷筒松弛

可能需要更换或重新装入卷筒。如果卷筒具有三英寸的纸板芯棒，请确保已安装了随打印机一起提供的卷纸管接头。请参阅[第 30 页的将卷筒装到 24 英寸卷轴上](#)。

出纸盒中留有纸带，因而发生卡纸


如果已裁切了一小部分纸张（200 毫米或更小），例如在全出血打印之前（如果为新卷筒）和之后，或已按**进纸并剪切**键之后，则裁切的纸带将留在出纸盒中。仅在打印机未工作的情况下，伸入出纸盒并取出纸带。



重新校准纸张前移

准确进纸对于图像质量十分重要，因为这是对纸张上适当的点阵布局进行控制的一部分。如果在两次打印头通过之间纸张未前移适当的距离，则打印件上将显示浅色或深色的条纹，并且会增加图像粒度。

应校准打印机，以使所有显示在前面板中的纸张都能正确进纸。在您选择装入的纸张类型后，打印机将调整在打印时要前移纸张的速率。但是，如果您要使用自定义纸张或对纸张的默认校准不满意，您可能需要重新校准进纸速率。参阅[第 143 页的打印质量问题的故障排除](#)以了解确定进纸校准是否会解决您的问题的所有步骤。

通过在前面板上按**查看纸张信息**键，可以随时检查当前装入的纸张的进纸校准状态。其状态可能为以下状态之一。

- **默认：** 此状态在装入 HP 纸张时出现。默认情况下，前面板中的 HP 纸张已进行优化，除非您在打印的图像中遇到图像质量问题，例如出现条纹或呈颗粒状，否则无需重新校准进纸。
- **良好：** 此状态指示装入的纸张之前已经校准。但是，如果您的打印图像遇到图像质量问题，例如出现条纹或呈颗粒状，则可能需要重新校准。




注： 每次您更新打印机的固件时，纸张前移校准值将重置为出厂默认值，请参阅[第 125 页的更新固件](#)。



注意： 对于透明纸张和胶片，必须根据重新校准纸张前移流程中的步骤 4，使用“图像质量维护”菜单中的**前移 > 调整纸张前移**来进行校准。


重新校准纸张前移流程

1. 按**菜单**键返回主菜单，并选择“图像质量维护”菜单图标，然后选择**校准纸张前移**。打印机将自动重新校准纸张前移并打印进纸校准图像。
2. 请等待，直至前面板显示状态屏幕并重新打印您的打印件。




注：重新校准过程需要大约三分钟的时间。您无需担心进纸校准图像。前面板显示屏将会显示该过程中的所有错误。

如果您对打印件感到满意，则可将此校准继续用于您的纸张类型。如果希望提高打印件质量，则继续执行步骤 3。如果对重新校准感到不满意，则返回默认校准，请参阅第 142 页的[返回默认校准](#)。

3. 如果希望微调校准或要使用透明纸张，请按**菜单**键返回主菜单，并选择“图像质量维护”菜单图标，然后选择**前移 > 调整纸张前移**。
4. 选择更改的百分比（从 -100% 至 100%）。要校正浅色条纹，请减少百分比。要校正深色条纹，请增加百分比。
5. 在前面板上按**确定**键保存该值。
6. 请等待，直至前面板显示状态屏幕并重新打印您的打印件。

返回默认校准

返回默认校准会将通过进纸校准进行的所有校正设置为零。要返回默认进纸校准值，您必须重置校准。


1. 方法是：按**菜单**键返回主菜单，并选择“图像质量维护”菜单图标，然后选择**前移 > 重置纸张前移**。
2. 请等待，直至前面板显示操作已成功完成，然后才按返回键返回主菜单。

15 打印质量问题的故障排除

- [一般建议](#)
- [打印质量故障排除向导](#)
- [图像中出现水平线条（条纹）](#)
- [线条过粗、过细或丢失](#)
- [线条呈阶梯状或参差不齐](#)
- [打印出的线条为双线或颜色错误](#)
- [线条不连续](#)
- [线条模糊](#)
- [整幅图像模糊或呈颗粒状](#)
- [纸张不平](#)
- [打印件出现磨损或刮花](#)
- [纸张上出现墨水渍](#)
- [接触打印件时，黑色墨水脱落](#)
- [对象的边缘呈阶梯状或不清晰](#)
- [对象的边缘暗于预期亮度](#)
- [打印纸张底端出现水平线条](#)
- [不同颜色的垂直线条](#)
- [打印出的内容中出现白点](#)
- [颜色不准确](#)
- [图像不完整（底端发生截切）](#)
- [图像发生截切](#)
- [打印出的图像丢失某些对象](#)
- [PDF 文件发生截切或一些对象丢失](#)
- [图像诊断打印件](#)
- [如果仍然存在问题](#)

一般建议

遇到任何打印质量问题时：

- 要获得打印机的最佳性能，请仅使用原制造商的耗材和附件，其可靠性和性能应已经过全面测试，以便为您提供无忧的性能和最佳质量的打印件。有关建议纸张的详细信息，请参阅[第 130 页的订购纸张](#)。
- 确保在前面板上选择的纸张类型与装入打印机内的纸张类型相同。要对此进行检查，请使用前面板上的[查看纸张信息键](#) 。同时，请检查该纸张类型是否已进行校准。此外，确保在您的软件中选择的纸张类型与装入打印机内的纸张类型相同。



注意： 如果您选择了错误的纸张类型，则可能会导致打印质量较差或颜色不正确，甚至可能损坏打印头。

- 检查使用的打印质量设置是否最适合您的需要（请参阅[第 51 页的打印](#)）。如果将打印质量滑块移动到刻度的“速度”一端，或将自定义质量级别设置为**快速**，则可能会降低打印质量。
- 检查您的环境条件（温度和湿度）是否处于建议的范围内。请参阅[第 186 页的环境规格](#)。
- 检查墨盒和打印头是否未超过其有效期：请参阅[第 124 页的维护墨盒](#)。

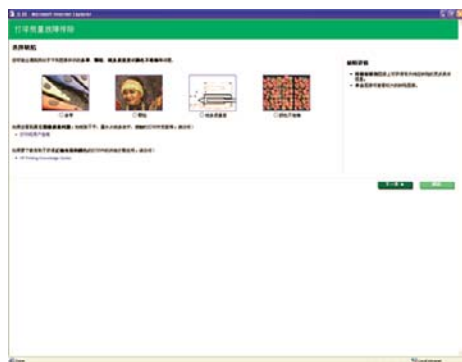
打印质量故障排除向导

打印质量故障排除向导可以帮助解决以下问题：

- 图像中出现水平线条（条纹）
- 整幅图像模糊或呈颗粒状
- 线条过粗、过细或丢失
- 颜色不准确

要启动该向导：

- 在 Windows 下从 HP Easy Printer Care 中：转至支持选项卡，并选择打印质量故障排除。
- 在 Mac OS 下从 HP 打印机实用程序中：选择支持，然后选择打印质量故障排除。
- 从 Mac OS 的“打印”对话框中：转至服务面板，选择设备维护，然后从维护任务列表中选择打印质量故障排除。
- 在内嵌式 Web 服务器中：转至支持选项卡，选择故障排除，然后选择打印质量故障排除。





或者，如果您还有其他打印质量问题，可以继续阅读本章。

图像中出现水平线条（条纹）

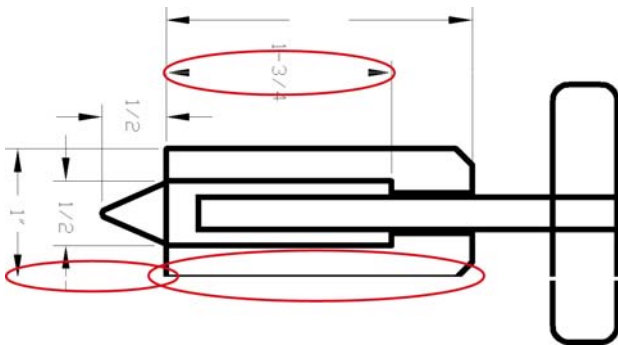
如果打印的图像中存在如下图所示的额外水平线条（颜色可能有所不同）：






1. 检查所装入纸张的类型是否与前面板和软件中所选的纸张类型相对应。要在前面板上进行检查，请使用查看纸张信息键 。
2. 检查使用的打印质量设置是否适合您的需要（请参阅第 51 页的打印）。在某些情况下，仅需选择较高的打印质量级别，即可解决打印质量问题。例如，如果已经将“打印质量”滑块设置到速度，则尝试将其设置到质量。更改打印质量设置后，您可能会因问题已经解决而希望重新打印作业。
3. 打印图像诊断打印件。请参阅第 155 页的图像诊断打印件。
4. 如果打印头工作正常，请转至前面板，然后按查看纸张信息键  以查看进纸校准状态。如果状态为“默认”，则尝试进行进纸校准：请参阅第 141 页的重新校准纸张前移。

如果执行以上所有操作后仍出现该问题，请与客户服务代表联系以获取进一步支持。

线条过粗、过细或丢失



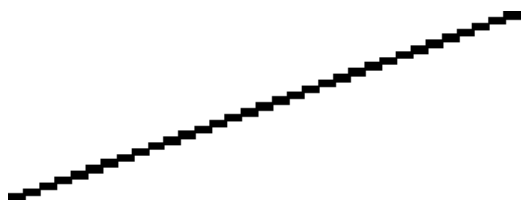
1. 检查所装入纸张的类型是否与前面板和软件中所选的纸张类型相对应。要在前面板上进行检查，请使用查看纸张信息键 。
2. 检查使用的打印质量设置是否适合您的需要（请参阅第 51 页的打印）。在驱动程序对话框（Mac OS 的“打印”对话框）中选择自定义打印质量选项，然后尝试启用最大细节选项（如果可用）。执行此操作后，您可能会因问题已经解决而希望重新打印作业。

3. 如果您的图像分辨率高于打印分辨率，则可能会发现线条质量损失。您可以在 Windows 驱动程序对话框中高级选项卡的**文档选项** > **打印机功能**下找到**最大应用程序分辨率**选项。更改此选项后，您可能会因问题已经解决而希望重新打印作业。
4. 如果线条过细或丢失，请打印图像诊断打印件。请参阅[第 155 页的图像诊断打印件](#)。
5. 如果问题仍然存在，请转至前面板，并选择“墨水”菜单图标，然后选择**打印头信息**以查看打印头对齐状态。如果状态为“正在等待”，则应进行打印头对齐。请参阅[第 164 页的对齐打印头](#)。进行对齐后，您可能会因问题已经解决而希望重新打印作业。
6. 转至前面板，然后按**查看纸张信息键**以查看进纸校准状态。如果状态为“默认”，则应进行进纸校准：请参阅[第 141 页的重新校准纸张前移](#)。

如果执行以上所有操作后仍出现该问题，请与客户服务代表联系以获取进一步支持。

线条呈阶梯状或参差不齐

如果图像中的线条在打印时呈阶梯状或参差不齐：

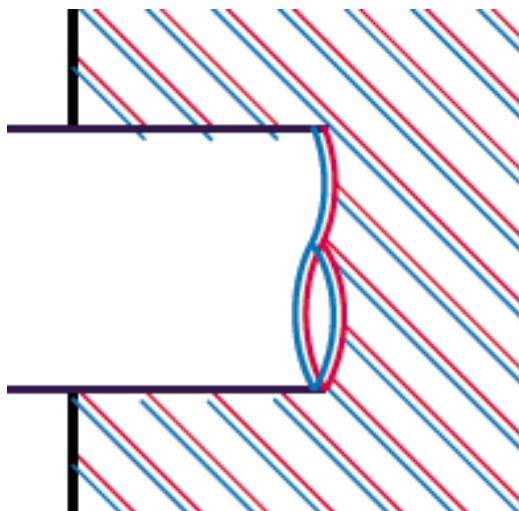


1. 此问题可能是图像的内在问题。请尝试使用您用于编辑图像的应用程序来改善该图像。
2. 检查使用的打印质量设置是否合适。请参阅[第 51 页的打印](#)。
3. 在驱动程序对话框（Mac OS 的“打印”对话框）中选择自定义打印质量选项，然后启用**最大细节**选项（如果可用）。
4. 根据您的打印需要，将图像渲染分辨率更改为 300 dpi 或 600 dpi。您可以在 Windows 驱动程序对话框中高级选项卡的**文档选项** > **打印机功能**下找到**最大应用程序分辨率**选项。

打印出的线条为双线或颜色错误

此问题可能表现为不同的可见症状：

- 打印出的彩色线条为颜色不同的双线。



- 彩色块的边框颜色错误。



要纠正此类问题，请执行以下操作：

1. 通过取下打印头然后将其重新插入，重新安装打印头。请参阅[第 112 页的卸下打印头](#)和[第 115 页的插入打印头](#)。
2. 对齐打印头。请参阅[第 164 页的对齐打印头](#)。

线条不连续

如果您的线条如下图所示断开：




1. 检查使用的打印质量设置是否合适。请参阅[第 51 页的打印](#)。
2. 通过取下打印头然后将其重新插入，重新安装打印头。请参阅[第 112 页的卸下打印头](#)和[第 115 页的插入打印头](#)。
3. 对齐打印头。请参阅[第 164 页的对齐打印头](#)。

线条模糊






湿度可能导致墨水渗入纸张，从而使线条模糊不清。尝试执行以下操作：

1. 检查您的环境条件（温度和湿度）是否适合高质量打印。请参阅[第 186 页的环境规格](#)。
2. 检查在前面板上选择的纸张类型是否与您使用的纸张类型相同。要在前面板上进行检查，请使用[查看纸张信息键](#) 。
3. 尝试改用较重的纸张类型，例如 HP 重磅涂料纸或 HP 优质重磅亚面纸。
4. 选择比装入的纸张略薄的纸张类型，这会使打印机使用较少的墨水。下面是一些按厚度升序排列的纸张类型：普通纸、涂料纸、重磅涂料纸、优质重磅亚面纸。
5. 如果使用的是光面纸，请尝试改用其他类型的光面纸。
6. 对齐打印头。请参阅[第 164 页的对齐打印头](#)。

整幅图像模糊或呈颗粒状




1. 检查所装入纸张的类型是否与前面板和软件中所选的纸张类型相对应。要在前面板上进行检查，请使用查看纸张信息键 。
2. 检查纸张打印面是否正确。
3. 检查使用的打印质量设置是否合适（请参阅第 51 页的打印）。在某些情况下，仅需选择较高的打印质量级别，即可解决打印质量问题。例如，如果已经将“打印质量”滑块设置到速度，则尝试将其设置到质量。更改打印质量设置后，您可能会因问题已经解决而希望重新打印作业。
4. 转至前面板，并选择“墨水”菜单图标 ，然后选择打印头信息以查看打印头对齐状态。如果状态为“正在等待”，则应进行打印头对齐。请参阅第 164 页的对齐打印头。进行对齐后，您可能会因问题已经解决而希望重新打印作业。
5. 转至前面板，然后按查看纸张信息键  以查看进纸校准状态。如果状态为“默认”，则应进行进纸校准：请参阅第 141 页的重新校准纸张前移。

如果执行以上所有操作后仍出现该问题，请与客户服务代表联系以获取进一步支持。

纸张不平

如果纸张从打印机中出来时不平，其表面呈浅波浪形，则您可能会在打印的图像中发现质量问题，例如垂直的条纹。在使用墨水已饱和的薄纸张时可能会发生这种情况。



1. 检查所装入纸张的类型是否与前面板和软件中所选的纸张类型相对应。要在前面板上进行检查，请使用[查看纸张信息键](#) 。
2. 尝试改用较厚的纸张类型，例如 HP 重磅涂料纸或 HP 优质重磅亚面纸。
3. 选择比装入的纸张略薄的纸张类型，这会使打印机使用较少的墨水。下面是一些按厚度升序排列的纸张类型：普通纸、涂料纸、重磅涂料纸、优质重磅亚面纸。

打印件出现磨损或刮花

用手指、笔或其他某些对象接触打印件时，可能会磨损或刮花黑色墨水颜料。在涂料纸和亚光校样纸上进行打印时，尤其应注意这一点。

根据墨水使用量和打印时环境条件的不同，光面纸可能对纸框或其打印后不久接触的其他物件极端敏感。

要减少磨损和刮花的风险，请注意以下几点：

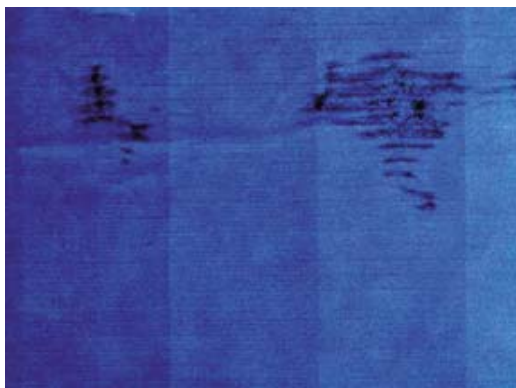
- 小心处理打印件。
- 避免将打印件堆放在其他打印件之上。
- 在打印前禁用自动裁纸器，以便打印件不会落入纸框中。请参阅[第 48 页的打开和关闭自动裁纸器](#)。另外，也可以将单张纸张留在纸框中，以便新打印出的纸张不会与纸框直接接触。

纸张上出现墨水渍

如果出现此问题，可能是由各种原因引起的。


涂料纸的正面出现水平污渍

如果在普通纸张或涂料纸上使用大量墨水，纸张将会快速吸收墨水并展开。当打印头在纸张上移动时，打印头可能会接触到纸张并涂污打印的图像。通常此问题只会出现在裁切的单张纸张上，而不是卷筒纸张上。



一旦注意到此问题，请立即取消打印作业。按**取消**键，并从计算机应用程序中取消该作业。否则，浸湿的纸张可能会损坏打印头。

尝试按以下建议进行操作来避免此问题：

1. 检查所装入纸张的类型是否与前面板和软件中所选的纸张类型相对应。要在前面板上进行检查，请使用**查看纸张信息**键 。
2. 使用建议的纸张类型（请参阅[第 130 页的订购纸张](#)）和正确的打印设置。
3. 如果使用单张纸张，请尝试将纸张旋转 90 度。纸张纤维的方向可能会影响性能。
4. 尝试改用较厚的纸张类型，例如 HP 重磅涂料纸和 HP 优质重磅亚面纸。
5. 选择比装入的纸张略薄的纸张类型，这会使打印机使用较少的墨水。下面是一些按厚度升序排列的纸张类型：普通纸、涂料纸、重磅涂料纸、优质重磅亚面纸。
6. 尝试使用软件应用程序将图像重新定位到页面中心，从而增加边距。

纸张背面出现墨水渍

此问题可能发生在进行大量无边界打印之后，尤其是使用非标准的纸张尺寸时。压板上的墨水残余可能会在纸张背面留下墨渍。

使用软布清洁压板。单独清洁每个肋片，同时注意不要触及肋片之间的泡沫。

接触打印件时，黑色墨水脱落

这个问题可能是由于在光面纸张上用粗面黑墨水打印引起的。如果打印机知道纸张无法固定粗面黑墨水，就不会使用这种墨水。要确保避免使用粗面黑墨水，您可以选择高光相纸作为纸张类型（在“相纸”类别中）。

对象的边缘呈阶梯状或不清晰



如果对象或线条的边缘显示为轮廓不清或密度较低，并且您已在驱动程序对话框（Mac OS 的“打印”对话框）中将打印质量滑块设置到**质量**，请选择自定义打印质量选项，并尝试将质量级别设置为**正常**。请参阅[第 51 页的打印](#)。

对象的边缘暗于预期亮度



如果对象的边缘显示为暗于预期亮度，并且您已在驱动程序对话框（Mac OS 的“打印”对话框）中将打印质量滑块设置到**质量**，请选择自定义打印质量选项，并尝试将质量级别设置为**正常**。请参阅[第 51 页的打印](#)。

打印纸张底端出现水平线条

此类缺陷仅影响打印件底端纸张后缘约 30 毫米范围的区域。在打印纸张上会出现一些非常细的水平线条。

要避免此问题：

1. 打印图像诊断打印件。请参阅[第 155 页的图像诊断打印件](#)。
2. 考虑使用卷筒纸张进行打印。
3. 考虑在图像周围使用较大的边距。

不同颜色的垂直线条

如果随打印出的内容一起出现不同颜色的垂直条纹：

1. 尝试使用较厚的纸张，可以从建议的纸张类型中选择，如 HP 重磅涂料纸和 HP 优质重磅纸。请参阅[第 130 页的订购纸张](#)。
2. 尝试使用较高的打印质量设置（请参阅[第 51 页的打印](#)）。例如，如果已经将“打印质量”滑块设置到**速度**，则尝试将其设置到**质量**。

打印出的内容中出现白点


打印出的内容中可能会出现白点。这可能是由于纸张纤维、灰尘或松弛的涂料而造成的。要避免此问题：

1. 在打印前尝试用刷子手动清洁纸张，以清除松弛的纤维或灰粒。
2. 始终关闭打印机盖。
3. 将纸卷和纸张保管在存放袋或存放箱中。

颜色不准确



如果打印出的颜色与预期不符，请尝试以下步骤：

1. 检查所装入纸张的类型是否与前面板和软件中所选的纸张类型相对应。要在前面板上进行检查，请使用 **查看纸张信息键** 。同时，请检查颜色校准状态。如果状态为“正在等待”或“已过时”，则应进行颜色校准：请参阅 [第 64 页的颜色校准](#)。执行相应更改后，您可能会因问题已经解决而希望重新打印作业。
2. 检查纸张打印面是否正确。
3. 检查使用的打印质量设置是否合适（请参阅 [第 51 页的打印](#)）。如果选择了**速度**或**快速**选项，则打印出的颜色可能不十分准确。更改打印质量设置后，您可能会因问题已经解决而希望重新打印作业。
4. 如果使用了应用颜色管理，请检查使用的颜色配置文件是否与所选的纸张类型和打印质量设置对应。如果不确定使用何颜色设置，请参阅 [第 63 页的颜色管理](#)。
5. 如果问题是由于打印效果和显示器之间的颜色差异所引起，请按照 HP Color Center 的“[How to calibrate your monitor](#)”（如何校准您的显示器）部分中的说明进行操作。执行此操作后，您可能会因问题已经解决而希望重新打印作业。
6. 打印图像诊断打印件。请参阅 [第 155 页的图像诊断打印件](#)。
7. 尝试使用颜色调整选项来生成所需的颜色。请参阅 [第 67 页的颜色调整选项](#)。


如果执行以上所有操作后仍出现该问题，请与客户服务代表联系以获取进一步支持。

在页面布局应用程序中使用 EPS 或 PDF 图像时的颜色准确性

诸如 Adobe InDesign 和 QuarkXPress 之类的页面布局应用程序不支持对 EPS、PDF 或灰度文件的颜色管理。

如果必须使用此类文件，请尝试确保 EPS、PDF 或灰度文件已处于稍后要在 Adobe InDesign 或 QuarkXPress 中使用的同一颜色空间。例如，如果您的最终目标是在符合 SWOP 标准的印刷机上打印作业，则应在创建图像时将其转换以符合 SWOP 标准。

图像不完整（底端发生截切）

- 您是否在打印机接收完所有数据之前按了**取消键**？如果是这样，则原因就是您终止了数据传输，必须重新打印该页面。
- **I/O 超时**设置可能过短。此设置确定打印机在决定完成作业之前等待计算机发送更多数据的时间长度。您可以通过前面板将 **I/O 超时**设置提高到更长的期限，然后重新发送打印作业。从“连接方式”菜单  中选择 **高级** > 选择 **I/O 超时**。

- 您的计算机和打印机之间可能存在通信问题。请检查 USB 或网络电缆。
- 检查以确保软件设置适合当前的页面尺寸（如长轴打印件）。
- 如果您使用的是网络软件，请确保该软件未超时。

图像发生截切

发生截切通常表示所装入纸张的实际可打印区域与软件所理解的可打印区域不一致。通过在打印之前预览打印内容，通常可确定此类问题（请参阅[第 56 页的预览打印件](#)）。

- 检查已装入纸张的实际可打印区域。
可打印区域 = 纸张尺寸 - 边距
- 检查您的软件所理解的可打印区域（可能称为“打印区域”或“成像区域”）。例如，有些软件应用程序所假定的标准可打印区域会大于本打印机使用的可打印区域。
- 如果您自定义的页面尺寸的边距非常窄，则打印机可能会强制使用自己的最小边距，从而会轻微地截切图像。您可能需要考虑使用较大的纸张尺寸或无边界打印（请参阅[第 54 页的选择边距选项](#)）。
- 如果您的图像使用自身的边距，则通过使用[按边距裁切内容](#)选项可能可以成功地进行打印（请参阅[第 54 页的选择边距选项](#)）。
- 如果试图在卷筒纸上打印非常长的图像，请检查软件是否能够打印该尺寸的图像。
- 对于宽度不够的纸张尺寸，您可能需要将页面从纵向旋转为横向。
- 如有必要，请在软件应用程序中减小图像或文档的尺寸以适应边距。

图像发生截切的另一个可能原因是：有些应用程序（如 Adobe Photoshop、Adobe Illustrator 和 CoreIDRAW）使用内部的 16 位坐标系统，这意味着它们不能处理超过 32,768 像素的图像。如果尝试通过此类应用程序打印大于此尺寸的图像，则图像的底端将发生截切。在这种情况下，打印整个图像的唯一方法是降低分辨率，使整个图像低于 32,768 像素。Windows 驱动程序对话框中包含名为 **16 位应用程序兼容性** 的选项，使用该选项，可以自动降低此类图像的分辨率。您可以在[高级选项卡](#)的**文档选项** > **打印机功能**下找到此选项。

打印出的图像丢失某些对象

打印高质量大型格式打印作业时可能需要使用大量数据，在一些特定的工作流中可能存在会导致打印输出丢失某些对象的问题。下面列出了在上述情况下使用 Windows 驱动程序对话框的一些建议。

- 在[高级选项卡](#)中，依次选择**文档选项**、**打印机功能**，然后将**以位图形式发送作业**设置为**已启用**（仅适用于 HP-GL/2 驱动程序）。
- 在[高级选项卡](#)中，依次选择**文档选项**、**打印机功能**，然后将**16 位应用程序兼容性**设置为**已启用**。
- 在[高级选项卡](#)中，依次选择**文档选项**、**打印机功能**，然后将**最大应用程序分辨率**选项设置为 300。

上述设置仅用于故障排除目的，可能会对最终输出质量或生成打印作业所需的时间造成不良影响。因此，如果这些设置不能帮助解决问题，则应将其恢复为默认值。

如果您使用的是 Mac 操作系统，上述设置将不可用。相反，您可以在应用程序软件中尝试降低位图图像的分辨率。



PDF 文件发生截切或一些对象丢失

在早期版本的 Adobe Acrobat 或 Adobe Reader 中，如果在高分辨率条件下使用 HP-GL/2 驱动程序进行打印，则大型 PDF 文件可能会发生截切或丢失一些对象。为了避免此类问题，请将您的 Adobe Acrobat 或 Adobe Reader 软件升级到最新版本。对于当前推出的第 7 版，应已解决这些问题。

图像诊断打印件

图像诊断打印件包含一些用于高亮显示打印头可靠性问题的图案。使用它可帮助检查打印机当前安装的打印头的性能，并检查是否有打印头发生堵塞或其他问题。

要打印图像诊断打印件：

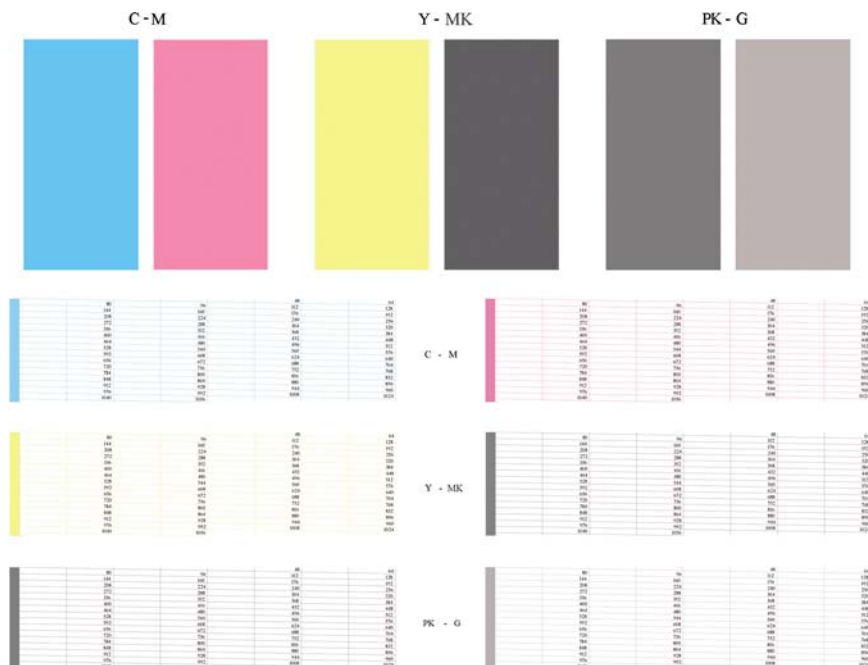
1. 使用与检测到问题时所用纸张类型相同的纸张。
2. 使用前面板上的查看纸张信息键  检查所选的纸张类型是否与打印机所装入纸张的类型相同。
3. 在打印机的前面板上，选择“图像质量维护”菜单图标 ，然后选择打印诊断图像。

打印图像诊断打印件约需要两分钟时间。

打印件分为两个部分，均用于测试打印头的性能。

- 部分 1（上部）包含若干个纯色矩形，分别对应于各个打印头。此部分代表了对于各种颜色的打印质量。
- 部分 2（下部）包含许多短划线，分别对应于各个打印头的每个喷嘴。此部分对第一部分进行补充，用于更为具体地检测每个打印头具有多少有故障的喷嘴。

请仔细查看打印件。各矩形上方和短划线图案的中心显示了各种颜色的名称。



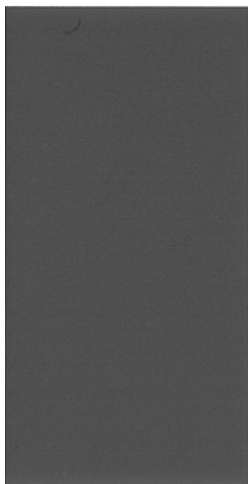
首先，请查看打印件的上方部分（部分 1）。每个颜色矩形的颜色都应均匀，并且不能出现任何水平线条。

然后查看打印件的下方部分（部分 2）。对于各个颜色图案，请检查是否存在大多数的短划线。

如果在部分 1 中看到多个水平线条，并在部分 2 中发现相同的颜色缺少许多短划线，则说明相应的打印头需要清洁。不过，如果矩形的颜色完整、均匀，对于部分 2 中缺少少量短划线则不用担心；因为打印机可以针对少量堵塞的喷嘴进行弥补，所以这些情况是可接受的。

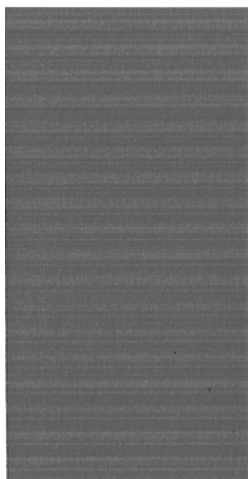
下面提供了良好状态的灰色打印头的颜色矩形示例：

G



下面提供了故障状态的相同打印头的颜色矩形示例：

G



纠正措施

1. 对所有有故障的打印头进行清洁（请参阅[第 161 页的清洁打印头](#)）。然后，重新打印图像诊断打印件以查看是否已解决问题。
2. 如果问题仍然存在，请重新清洁打印头，然后重新打印图像诊断打印件以查看是否已解决问题。
3. 如果问题仍然存在，请考虑手动清洁打印头（请参阅[第 161 页的清洁打印头](#)）。如果对当前打印作业现在的打印效果比较满意，则还可尝试重新打印当前作业。
4. 如果问题仍然存在，请尝试清洁打印头墨滴检测器。在必要时，打印机通常会通知您执行此操作，但即使打印机尚未提出该建议，您也值得尝试这样做。请参阅[第 162 页的清洁打印头墨滴检测器](#)。
5. 如果问题仍然存在，请更换仍然存在故障的所有打印头（请参阅[第 107 页的处理墨盒和打印头](#)），或联系 HP 支持中心（请参阅[第 179 页的与 HP 支持中心联系](#)）。

如果仍然存在问题

如果在采用本章建议后仍遇到打印质量问题，请按照下面的说明进行操作：

- 尝试使用设置更高的打印质量选项。请参阅[第 51 页的打印](#)。
- 检查打印所用的驱动程序。如果是非 HP 驱动程序，请向驱动程序供应商咨询有关该问题的信息。如果可行的话，您还可尝试使用正确的 HP 驱动程序。可以从 <http://www.hp.com/go/designjet/> 下载最新的 HP 驱动程序。
- 如果使用的是非 HP RIP，则可能是因为其设置不正确。请参阅随 RIP 附带的文档。
- 检查打印机的固件是否是最新的。请参阅[第 125 页的更新固件](#)。
- 检查软件应用程序的设置是否正确。

16 墨盒和打印机问题的故障排除

- [无法插入墨盒](#)
- [墨盒状态信息](#)
- [无法插入打印头](#)
- [前面板显示屏建议重新安装或更换打印头](#)
- [清洁打印头](#)
- [清洁打印头墨滴检测器](#)
- [对齐打印头](#)
- [打印头状态消息](#)

无法插入墨盒

1. 检查墨盒的类型（型号）是否正确。
2. 检查墨盒的颜色标签是否与插槽标签的颜色相同。
3. 检查墨盒方向是否正确（墨盒标签上的字母朝向正确并且可以辨认）。



注意： 绝不要清洁墨盒插槽的内部。

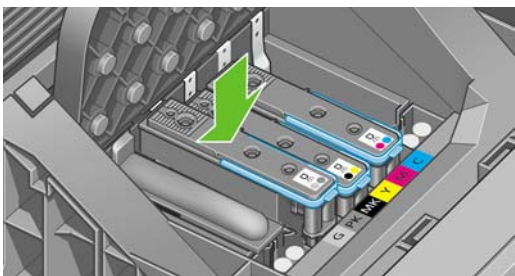
墨盒状态信息

墨盒可能具有以下状态信息：

- **良好：** 墨盒工作正常，没有已知问题。
- **缺少：** 没有墨盒，或墨盒未正确连接到打印机。
- **不足：** 墨水不足。
- **严重不足：** 墨水严重不足。
- **空：** 墨盒已空。
- **重新安装：** 建议您卸下墨盒，然后重新插入。
- **更换：** 建议您将墨盒更换为新墨盒。
- **已更改：** 墨盒状态发生意外变化。
- **已过期：** 墨盒的有效期已过。

无法插入打印头

1. 检查打印头的类型（型号）是否正确。
2. 检查是否已取下打印头的两个橙色保护帽。
3. 检查打印头的颜色标签是否与插槽标签的颜色相同。
4. 检查打印头的方向是否正确（与其他打印头对比）。



5. 检查是否已正确合上打印头护盖并插上栓锁，请参阅[第 115 页的插入打印头](#)。

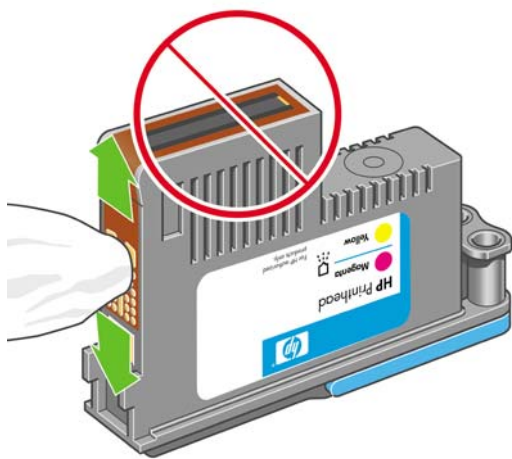
前面板显示屏建议重新安装或更换打印头

1. 在前面板上关闭电源，然后开启。
2. 检查前面板显示消息是否显示就绪消息（表示打印机已准备就绪，可以打印）。如果问题仍然存在，请继续执行下一步。

- 卸下打印头，请参阅[第 112 页的卸下打印头](#)。
- 用软绒布清洁打印头背面的电路连接线。如果需要用液体清除残渣，可选用温和的擦洗用酒精。请勿使用水。




注意： 此过程很可能损坏打印头，请务必细致操作。请勿接触打印头底端的喷嘴，尤其不得粘触酒精。



- 重新插入打印头，请参阅[第 115 页的插入打印头](#)。
- 检查前面板显示消息。如果问题仍然存在，请尝试使用新打印头。

清洁打印头

只要打印机保持打开状态，就会定期进行自动清洁。这确保喷嘴喷出的墨水新鲜，防止喷嘴堵塞，从而保证颜色准确性。如果以前没有执行过下述操作，请在继续操作前参阅[第 155 页的图像诊断打印件](#)。

要清洁打印头，请按**菜单**键返回主菜单，并选择“图像质量维护”菜单图标，然后选择**清洁打印头**。如果您执行过图像质量诊断打印过程，则会知道什么样的颜色有问题。选择颜色有问题的打印头对。如果不确定要清洁什么颜色，也可选择清洁所有打印头。清洁所有打印头约需九分钟时间。清洁一对打印头约需六分钟时间。



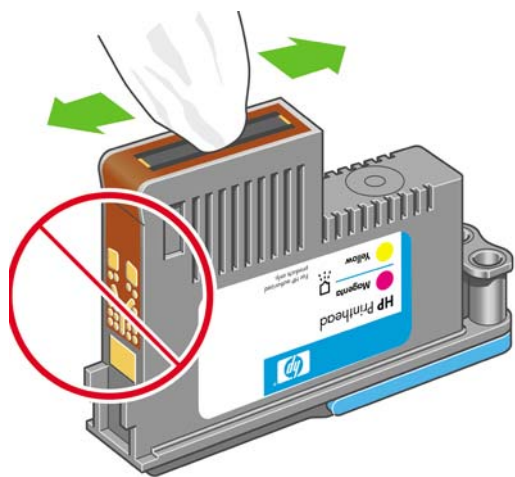
注： 清洁所有打印头比清洁一对打印头用的墨水要多。

如果已通过前面板执行过清洁打印头的过程，而仍然遇到图像质量问题，则可尝试使用以下过程手动清洁打印头喷嘴。



注意： 此过程很可能损坏打印头，请务必细致操作。请勿接触打印头背面的电路连接线。


必须卸下打印头（请参阅[第 112 页的卸下打印头](#)），然后使用软绒布清洁打印头的底部以去除残渣。

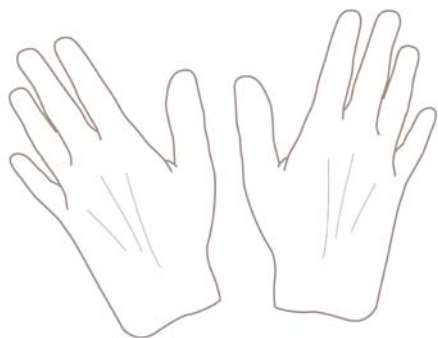


清洁打印头墨滴检测器

打印头墨滴检测器是一种传感器，用于检测打印头上的哪些喷嘴不打印，以便使用正常的打印喷嘴将其替代。如果诸如纤维、毛发或纸张碎片之类的颗粒堵塞了传感器，则会影响打印质量。

如果前面板上显示了需要执行清洁过程的警告消息，则建议您清洁打印头墨滴检测器。如果不立即清洁打印头墨滴检测器，打印机将继续正常工作，但前面板显示屏会继续显示该警告。

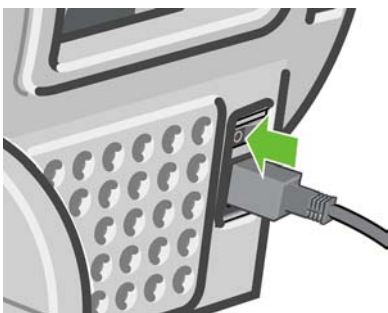
 **注意：** 请佩带手套，以避免墨水弄污双手。



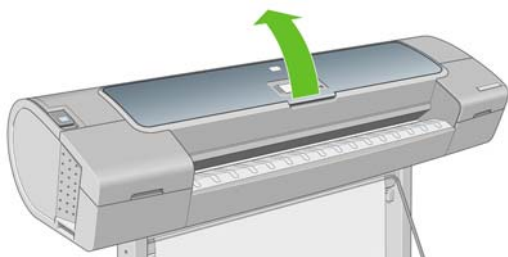
1. 从前面板关闭打印机。



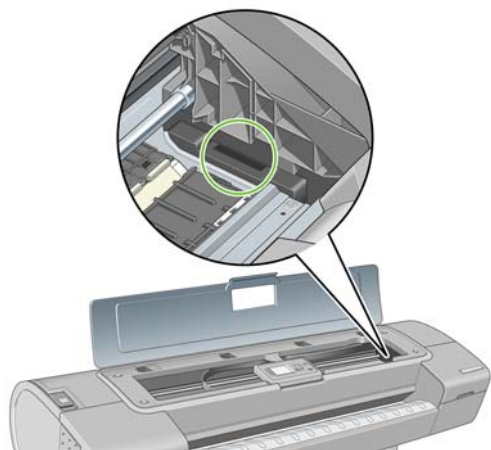
2. 为避免触电，请关闭打印机并拔去插头。



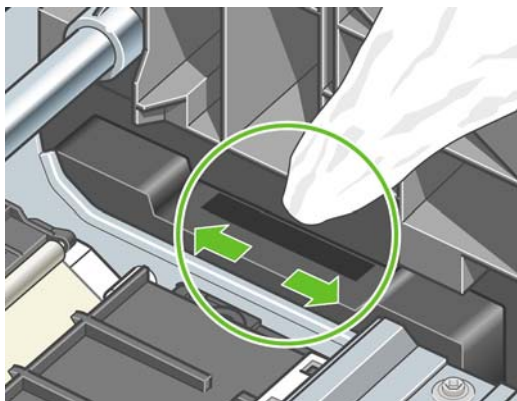
3. 打开护盖。



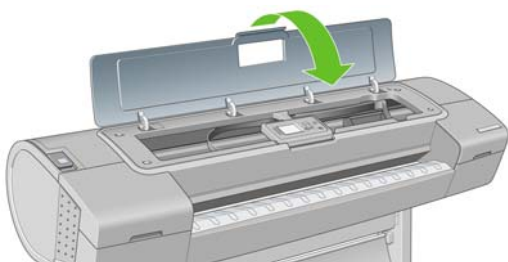
4. 找到位于储藏打印头托架旁边的打印头墨滴检测器。



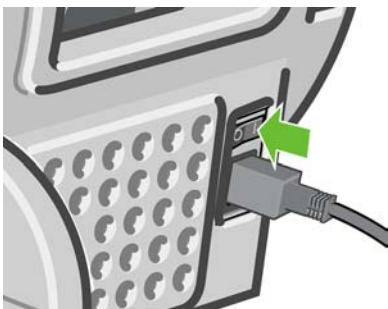
5. 去除任何堵塞打印头墨滴检测器的碎屑。
6. 用干燥的软绒布擦拭墨滴检测器的表面，以去除任何不可见的碎屑。



7. 盖上护盖。



8. 插入电源并打开打印机。



9. 在前面板上打开打印机的电源。




对齐打印头

打印头之间的精准对齐对于颜色的准确性、平滑的颜色过渡以及图形元素边缘的精细处理至关重要。无论何时访问或更换打印头，打印机都会运行自动的打印头对齐过程。

在卡纸、使用自定义纸张或遇到颜色准确性问题（请参阅[第 63 页的颜色管理](#)）时，可能需要对齐打印头。



注： 在卡纸时，建议您重新插入打印头，然后使用“图像质量维护”菜单  启动重新对齐过程。



注意： 请勿使用透明或半透明纸张对齐打印头。

重新插入打印头的流程

1. 如果正在运行重新对齐过程，而装入的纸张有错，请按前面板上的**取消键**。



注意： 如果已取消重新对齐过程，请勿进行打印。您可以使用“图像质量维护”菜单流程重新进行对齐。

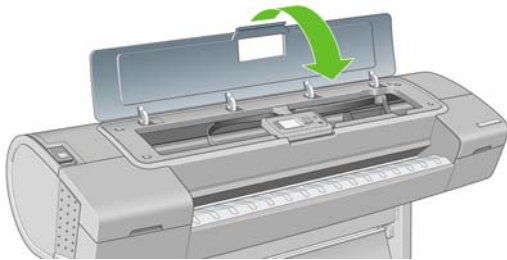
2. 装入要使用的纸张，请参阅[第 29 页的纸张操作](#)。您可以使用卷筒纸或裁切纸，不过，尺寸均不得小于 A3 横向。



注意： 请勿使用透明或半透明纸张对齐打印头。

3. 卸下并重新插入所有打印头，请参阅[第 112 页的卸下打印头](#)和[第 115 页的插入打印头](#)。这将启动打印头对齐过程。

4. 确保关上护盖，因为如果在重新对齐打印头的过程中打印机附近有强光源，则会影响对齐。



5. 该过程约需六分钟时间。等待直至前面板显示该过程已完成，然后才使用打印机。




注： 打印机将会打印校准图像。您无需担心校准图像。前面板显示屏将会显示该过程中的所有错误。

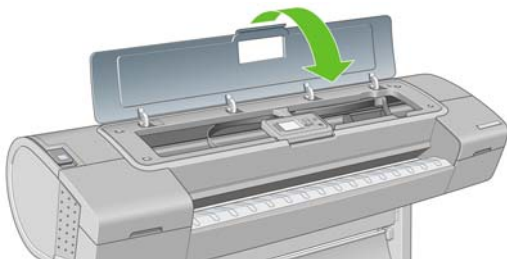
“图像质量维护”菜单流程

1. 装入要使用的纸张，请参阅第 29 页的纸张操作。您可以使用卷筒纸或裁切纸，不过，尺寸均不得小于 A3 横向（420 x 297 毫米）。



注意： 请勿使用透明或半透明纸张对齐打印头。

2. 按菜单键返回主菜单，并选择“图像质量维护”菜单图标 ，然后选择对齐打印头。打印机将检查纸张是否足以运行重新对齐过程。
3. 如果装入的纸张符合要求，打印机将运行重新对齐过程并打印重新对齐图案。确保关上护盖，因为如果在重新对齐打印头的过程中打印机附近有强光源，则会影响对齐。



4. 该过程约需五分钟时间。等待直至前面板显示该过程已完成，然后才使用打印机。

扫描对齐过程中发生的错误

如果对齐过程失败，前面板上将显示一条扫描故障消息。这表示未成功完成对齐。因此，这也就意味着打印机未对齐，必须重新进行对齐，才能打印出高质量的图像。故障原因可能包括：

- 使用的纸张无效，需要使用有效的纸张重新进行对齐
- 打印头状态问题，需要清洁打印头，请参阅第 161 页的清洁打印头
- 在进行对齐时护盖未合上，需要合上护盖重新进行对齐

如果在使用有效纸张、清洁打印头并合上护盖后，问题仍然存在，则可能是因为扫描系统存在故障，需要维修，或者打印头虽然清洁，但不能正常工作，需要更换。

打印头状态消息

打印头可能具有以下状态信息：


- **良好：** 打印头工作正常，没有已知问题。
- **缺少：** 没有打印头，或打印头未正确安装在打印机上。
- **单独测试打印头：** 建议您分别测试各打印头，以确定有问题的打印头。卸下所有打印头，然后挨个单独插入各打印头，在每次插入后需插上栓锁并合上托架盖。前面板显示屏将通过显示重新安装或更换消息指示出有问题的打印头。
- **重新安装：** 建议您卸下打印头，然后重新插入。如果该措施无效，请清洁电路连接线，请参阅 [第 160 页的前面板显示屏建议重新安装或更换打印头](#)。如果此措施也无效，请用新打印头更换打印头，请参阅 [第 112 页的卸下打印头](#)和 [第 115 页的插入打印头](#)。
- **更换：** 打印头有问题。请用工作正常的打印头更换该打印头，请参阅 [第 112 页的卸下打印头](#)和 [第 115 页的插入打印头](#)。
- **更换未完成：** 打印头更换过程未成功完成，请重新开始更换过程，使其全部完成（无需再更换打印头）。
- **卸下：** 当前的打印头类型不适用于打印。

17 打印机一般问题的故障排除

- [打印机不能打印](#)
- [打印机运行速度慢](#)
- [打印机在不需要的纸张上打印](#)
- [计算机和打印机之间的通信失败](#)
- [无法访问 HP Easy Printer Care \(Windows\) 或 HP 打印机实用程序 \(Mac OS\)](#)
- [无法访问内嵌式 Web 服务器](#)
- [自动文件系统检查](#)
- [AutoCAD 2000 内存分配错误](#)
- [打印 Microsoft Visio 2003 文件时没有输出](#)
- [从 QuarkXpress 中打印时不可用的驱动程序功能](#)
- [打印机警报](#)

打印机不能打印

如果一切就绪（装入了纸张、安装了所有墨水组件，没有文件错误），则计算机发送的文件不能按计划打印就另有原因。

- 可能是电源有问题。如果打印机根本没有任何活动，并且前面板没有响应，请检查电源线是否正确连接，电源插座是否有电。
- 您可能遇到了异常的电磁现象，例如强电磁场或严重的电磁干扰，这可能会导致打印机运行异常，甚至停止工作。这种情况下，请使用前面板的**电源**键关闭打印机，拔下电源线，等待电磁环境转为正常，然后重新打开打印机。如果仍有问题，请与您的客户服务代表联系。
- 拼图功能可能启用，并且打印机等待指定的拼图等待时间，然后计算合适的拼图数。在这种情况下，前面板显示拼图所需的剩余时间。
- 您的图形语言设置可能不正确，请参阅[第 27 页的更改图形语言设置](#)。
- 计算机中可能没有安装正确的打印机驱动程序，请参阅[组装说明](#)。
- 如果打印单张介质，必须在打印机驱动程序中指定单张介质作为纸张来源。
- 打印机可以根据纸张或统计信息暂停作业，请参阅[第 100 页的作业状态消息](#)。
- 您可能已通过打印机驱动程序请求打印预览。可以通过该功能检查图像是否符合您的需求。在这种情况下，您的屏幕上将显示预览图像，您必须单击**打印**按钮才能开始打印。
- 如果使用带有 USB 连接的 Mac OS，您可能会发现需要更改数据编码。选择图标，然后选择**打印首选项 > PS > 选择编码 > ASCII**。然后将应用程序配置为可以发送 ASCII 数据。

打印机运行速度慢

导致此问题的原因可能有以下几种。

- 是否将打印质量设置为“最佳”或“最大细节”？最佳质量和最大细节的打印方式需要较长的时间。
- 装入纸张时，您是否指定了正确的纸张类型？相纸和涂料纸传纸时需要更长的晾干时间。要确定打印机当前的纸张类型设置，请参阅[第 46 页的查看有关纸张的信息](#)。某些纸张类型需要更长的打印时间。
- 您的打印机是否连接到了网络？请检查网络中使用的所有组件（网络接口卡、集线器、路由器、交换器、电缆）是否都可以高速运行。网络中其他设备的通信量是否非常大？
- 您是否在前面板上指定了“延长”晾干时间？尝试将晾干时间更改为“最佳”。

打印机在不需要的纸张上打印

如果打印机在您装入所需的纸张之前打印作业，您可能已经在打印机驱动程序的“纸张类型”中选择了**任意**。选择**任意**后，只要装入任何纸张，打印机就会立即打印。装入所需的纸张（请参阅[第 29 页的纸张操作](#)）并专门在驱动程序中选择您的纸张类型。

- **在 Windows 驱动程序对话框中：**选择“纸张/质量”选项卡，然后在“纸张类型”下拉列表中选择您的纸张类型。
- **在 Mac OS 的“打印”对话框中 (T1100)：**选择“纸张类型/质量”面板，然后在“纸张类型”下拉列表中选择打印机中的纸张类型。
- **在 Mac OS 的“打印”对话框中 (T1100ps)：**选择“图像质量”面板，然后在“纸张类型”下拉列表中选择纸张类型。



注： 任意是驱动程序的默认值。

计算机和打印机之间的通信失败

一些现象是：



- 在您向打印机发送图像后，前面板显示屏不显示正在接收消息。
- 尝试打印时，您的计算机显示错误消息。
- 在进行通信时，您的计算机或打印机停机（保持空闲状态）。
- 您的打印输出显示随机的或不可解释的错误（错位的线条、部分图形等）。

解决通信问题：

- 确保在应用程序中选择了正确的打印机，请参阅[第 51 页的打印](#)。
- 确保从其他应用程序打印时，打印机工作正常。
- 应记住，大型打印任务可能需要一些时间来进行接收、处理和打印。
- 如果打印机已连接到网络，请使用 USB 电缆将打印机直接连接到您的计算机，然后再尝试使用它。
- 如果打印机通过其他中间设备（例如切换器盒、缓冲器盒、电缆适配器、电缆转换器等）连接到计算机，请将该打印机直接连接到计算机，然后再尝试使用它。
- 尝试其他接口电缆。
- 确保图形语言设置正确，请参阅[第 27 页的更改图形语言设置](#)。
- 如果打印机使用 USB 进行连接，请尝试断开连接再重新将 USB 电缆连接到计算机。

无法访问 HP Easy Printer Care (Windows) 或 HP 打印机实用程序 (Mac OS)

如果以前没有执行过下述操作，请参阅[第 25 页的访问 HP Easy Printer Care \(Windows\) 或 HP 打印机实用程序 \(Mac OS\)](#)。

1. 按**菜单**键返回主菜单，然后选择“连接方式”菜单图标 。
2. 依次选择**高级 > Web 服务 > 打印机实用程序软件 > 启用**。
3. 如果您的打印机有 TCP/IP 连接，请按**菜单**键返回主菜单，然后再次选择“连接方式”菜单图标 。
4. 选择正在使用的连接类型。
5. 选择**查看信息**。



如果仍无法连接，请使用前面板的**电源**键关闭打印机，然后重新开机。

无法访问内嵌式 Web 服务器

如果以前没有执行过下述操作，请参阅[第 25 页的访问内嵌式 Web 服务器](#)。



注： 如果您的打印机使用 USB 电缆直接连接，则使用 HP Easy Printer Care (Windows) 或 HP 打印机实用程序 (Mac OS)。

1. 按**菜单**键返回主菜单，然后选择“连接方式”菜单图标 。
2. 选择**高级 > 允许 EWS > 打开**。
3. 如果您的打印机有 TCP/IP 连接，请按**菜单**键返回主菜单，然后再次选择“连接方式”菜单图标 。
4. 选择正在使用的连接类型。
5. 选择**查看信息**。
6. 确保看到已启用 IP。否则，您可能需要使用其他连接方式。

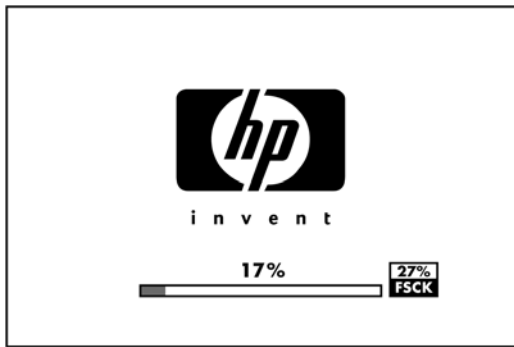
如果使用代理服务器，请尝试绕过该服务器直接访问 Web 服务器。

- 在 Windows 的 Internet Explorer 6 中，转到**工具 > Internet 选项 > 连接 > 局域网设置**，然后选中**对于本地地址不使用代理服务器框**。另外，为了控制更加精确，可以单击**高级**按钮，并将打印机的 IP 地址添加到不使用代理服务器的“例外”列表中。
- 在 Safari for Mac OS 中，转到**Safari > 首选项 > 高级**，然后单击**代理：更改设置**按钮。将打印机的 IP 地址或域名添加到不使用代理服务器的“例外”列表中。

如果仍无法连接，请使用前面板的**电源**键关闭打印机，然后重新开机。

自动文件系统检查

打开打印机时，您偶尔会发现前面板显示与下图相似的信息。



正在进行文件系统检查；此过程最多需要 40 分钟。请稍候，等待检查完成。



注意： 如果您在文件系统检查完成前关闭打印机，则文件系统可能会被严重损坏，导致打印机的硬盘无法使用。任何情况下，每次您重新打开打印机时，文件系统检查都会重新从头开始。

文件系统检查排定为每 90 天进行一次检查，以便维护硬盘文件系统的完整性。



注： 打印机重新通电后，将会用大约三分钟的时间进行初始化并检查和准备打印头。但是，在某些情况（比如打印机长时间没有使用）下，这个过程会长达 40 分钟，并且需要更多时间来准备打印头。

AutoCAD 2000 内存分配错误

安装打印机驱动程序后，当首次尝试通过 AutoCAD 2000 进行打印时，您可能会看到一条提示 **Memory allocation error**（内存分配错误）的消息，而不会打印出图像。

这是因为 AutoCAD 2000 的问题，可以通过从 Autodesk 网站 <http://www.autodesk.com/> 下载绘图更新补丁 (**plotupdate.exe**) 来解决该问题。

如果打印 AutoCAD 2000 文件时遇到任何其他异常问题，也可以尝试使用该补丁。

打印 Microsoft Visio 2003 文件时没有输出

有关打印 Microsoft Visio 2003 大型图像（长度超过 129 英寸）时出错的详细信息，请参阅 Microsoft 在线知识库 (<http://support.microsoft.com/search/>)。

为了避免这些问题，可以在 Visio 中将图像尺寸缩小到 129 英寸以下，然后使用 Windows 驱动程序中“效果”选项卡的**缩放至**选项在驱动程序中放大图像。如果 Visio 中的缩小比例和驱动程序中的放大比例相等，则得出的图像将是原始尺寸的图像。

从 QuarkXpress 中打印时不可用的驱动程序功能

从 QuarkXPress 中进行打印时，以下驱动程序功能不可用。

- 打印预览
- 旋转
- 缩放
- Microsoft Office 功能或纸张节省选项
- 返回正面打印

如果使用的是 HP-GL/2 驱动程序，则以下功能不可用。

- 打印预览
- 返回正面打印

要获得相同结果，请使用 QuarkXPress 中提供的等效功能。

打印机警报

您的打印机可以发出两种类型的警报：

- **错误：** 主要提醒您打印机出现无法打印故障。不过，在驱动程序中，当出现可能会造成无法打印的状况时也会向您发出错误警报。
- **警告：** 提醒您需要注意打印机的状况，可能是需要进行调整（例如校准），也可能是有可能发生无法打印的情况（例如预防性维护或墨水不足）。

在您的打印机系统中，有四处不同的位置可以显示警报。

- **前面板显示屏：** 前面板仅显示与某时刻最相关的警报。通常需要用户按**确定**键进行确认，但在显示警告时，前面板显示屏中显示的内容会在超过一定时间后消失。也有永久性警报（例如“墨盒墨水不足”），当打印机空闲并且没有其他更为严重的警报时，会重新显示该警报。

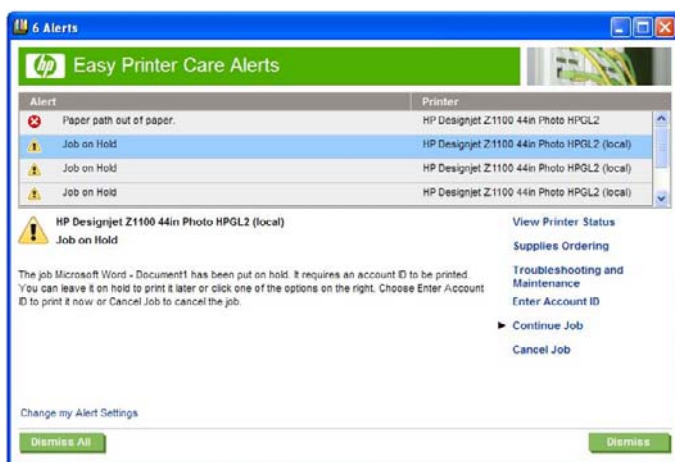
从前面板显示屏，您可以在作业队列菜单  中配置纸张警报。选择**启用纸张保留**，并选择所需的设置：

- **需要时：** 当纸张不匹配时暂停作业，并向作业所有人发送警报
- **从不：** 无论是否出现纸张不匹配的情况都打印作业，并且不生成警报

只要打印机暂停作业，总是会生成警报。但是，有些网络设置不支持双向通信。在这种情况下，警报无法发送给作业所有人。

- **内嵌式 Web 服务器：** EWS 屏幕的右上角显示打印机状态。如果打印机出现警报，该状态将显示警报文本。前面板显示屏和 EWS 显示的是同一警报。
- **驱动程序：** 驱动程序显示警报。驱动程序会就可能造成最终输出问题的作业配置设置显示警告。如果打印机尚未做好打印准备，则打印机将显示警告。
- **HP Easy Printer Care (Windows) 或 HP 打印机实用程序 (Mac OS)：** 这些应用程序的“概览”选项卡中有一个名为“需要注意的项”的部分。在该部分中，您可以了解以下信息：
 - 打印机状态
 - 打印机无法打印作业时的警报
 - 打印质量和一般故障排除的链接
 - 固件更新通知
 - 像颜色校准这类维护工具
 - 对作业队列、作业统计和打印机使用情况信息的访问
 - 对打印机设置及网络设置的访问。

默认情况下，只有在打印时出现打印问题才会显示警报。例如：墨盒墨水量不足、墨水用完或打印机纸张用完。如果启用警报并且存在阻止打印过程继续进行的问题，则将会向您显示一个弹出窗口（见下例），说明打印机无法进行打印的原因。按照说明进行操作可获得您想要的结果。



您也可以将这些警报配置为桌面警报。可以从“概览”选项卡访问执行警报设置。在每个警报对话框中还有一个警报设置链接。在警报设置中将该链接设置为“关闭”可以完全禁用警报。您可以选择只在打印到打印机（默认）时或任何时候出现问题时接收警报。您还可以设置警报方法：弹出对话框（默认）或桌面警报。

默认情况下，所有用户都可以访问作业队列。管理员可以设置密码，以便要求用户在执行以下操作时输入密码：

- 查看作业预览
- 取消或删除作业

18 前面板错误消息

有时，您可能在在前面板显示屏上看到以下消息之一。如果看到这些消息，请按照“建议”列中的建议操作。

如果所看到的错误消息未包含在下表中，并且您无法确定应如何正确作出响应，请与 HP 支持中心联系。请参阅[第 179 页的与 HP 支持中心联系](#)。

表 18-1 文本消息

消息	建议
[颜色]墨盒已到期	更换相应的墨盒。请参阅 第 107 页的处理墨盒和打印头 。
缺少[颜色]墨盒	插入相应颜色的墨盒。请参阅 第 107 页的处理墨盒和打印头 。
[颜色]墨盒墨水耗尽	更换相应的墨盒。请参阅 第 107 页的处理墨盒和打印头 。
[n] 号[颜色]打印头错误: 不存在	插入相应的打印头。请参阅 第 107 页的处理墨盒和打印头 。
[n] 号[颜色]打印头错误: 请卸下	卸下不正确的打印头，然后插入相应类型（颜色和编号）的新打印头。请参阅 第 107 页的处理墨盒和打印头 。
[n] 号[颜色]打印头错误: 更换	卸下无法正常工作的打印头，然后插入新的打印头。请参阅 第 107 页的处理墨盒和打印头 。
[n] 号[颜色]打印头错误: 重新安装	卸下并重新插入同一打印头，或尝试清洁电路连接线。如有必要，请插入新的打印头。请参阅 第 160 页的前面板显示屏建议重新安装或更换打印头 。
[n] 号[颜色]打印头超过保修期	由于打印头的运行时间或使用的墨水量达到一定额度，该打印头的保修期已到期。
[n] 号[颜色]打印头保修警告	如果使用的墨水类型不正确，可能导致打印头的保修期无效。
IO 错误	重新启动打印机。如果仍出现该问题，请与 HP 支持中心联系。请参阅 第 179 页的与 HP 支持中心联系 。
IO 警告	重试；如果仍出现该问题，请与 HP 支持中心联系。请参阅 第 179 页的与 HP 支持中心联系 。
正在等待进行进纸校准	执行进纸校准。请参阅 第 141 页的重新校准纸张前移 。
纸张太小，不适用于打印进纸校准	取出纸张，再装入较大的纸张。
纸张太小，不适用于扫描进纸校准	取出纸张，再装入较大的纸张。
PDL 错误: 供墨系统露出	清洁打印头。请参阅 第 161 页的清洁打印头 。
PDL 错误: 作业被截切	相对于纸张或打印机，图像太大。在可能的情况下装入较大的纸张，或减小图像尺寸。
PDL 错误: 内存已满	重新启动打印机，然后尝试重新发送该作业；在可能的情况下，简化作业的复杂程度。
PDL 错误: 纸张用完	装入更多纸张。
PDL 错误: 分析错误	打印机无法理解该打印作业。请尝试重新创建并发送该作业。检查电缆连接。

表 18-1 文本消息（续）

消息	建议
PDL 错误: 打印模式错误	为该作业指定的纸张类型或打印质量不正确。更改装入纸张类型或打印设置。
PDL 错误: 打印错误	尝试重新发送该作业。
PDL 错误: 虚拟内存已满	重新启动打印机, 然后尝试重新发送该作业; 在可能的情况下, 简化作业的复杂程度。
打印头对齐错误: 纸张太小	取出纸张, 再装入较大的纸张。
更换[颜色]墨盒	更换相应的墨盒。请参阅第 107 页的处理墨盒和打印头。
重新安装[颜色]墨盒	卸下并重新插入同一墨盒。请参阅第 107 页的处理墨盒和打印头。
更新: 失败。文件无效。	确保已选择正确的固件更新文件。然后重新尝试执行更新。

表 18-2 数字错误代码

错误代码	建议
01.0, 01.1, 01.2	重新启动打印机。如果仍出现该问题, 请与 HP 支持中心联系。请参阅第 179 页的与 HP 支持中心联系。
21, 21.1, 22.0, 22.1, 22.2, 22.3, 24	重新启动打印机。如果仍出现该问题, 请与 HP 支持中心联系。请参阅第 179 页的与 HP 支持中心联系。
52:01	打印机需要内部清洁。请参阅第 162 页的清洁打印头墨滴检测器。如果仍出现该问题, 请与 HP 支持中心联系。请参阅第 179 页的与 HP 支持中心联系。
61:01	文件格式错误, 打印机无法处理作业。请检查打印机的图形语言设置 (请参阅第 27 页的更改图形语言设置)。如果您要利用 USB 连接从 Mac OS 发送 PostScript, 请在驱动程序和应用程序中都选择 ASCII 编码。检查是否有最新的固件和驱动程序版本。
62, 63, 64, 65, 67	更新打印机的固件。请参阅第 125 页的更新固件。
74.1	重新尝试执行固件更新。在进行更新时, 请不要尝试使用您的计算机。如果仍出现该问题, 请与 HP 支持中心联系。请参阅第 179 页的与 HP 支持中心联系。
79	重新启动打印机。如果仍出现该问题, 请与 HP 支持中心联系。请参阅第 179 页的与 HP 支持中心联系。
94, 94.1	重新开始颜色校准。请参阅第 64 页的颜色校准。

19 HP 客户贴心服务

- [简介](#)
- [HP 专业服务](#)
- [HP 即时支持](#)
- [HP Proactive Support](#)
- [与 HP 支持中心联系](#)

简介

HP 客户贴心服务提供曾获大奖的支持服务，确保您能够充分利用 HP Designjet，提供全面、公认的支持专家技术和新技术，为您提供独特的端到端支持。服务包括设置和安装、故障排除工具、保修升级、维修和更换服务、电话和网络支持、软件更新和自维护服务。要查找有关 HP 客户贴心服务的更多信息，请访问：

<http://www.hp.com/go/designjet/>

或致电我们（请参阅第 179 页的与 HP 支持中心联系）。

HP 专业服务

知识中心

享受针对性服务和资源，确保 HP Designjet 产品和解决方案能够发挥最佳性能。

加入知识中心的 HP 社区，这是一个大幅面打印社区，其网址为 http://www.hp.com/go/knowledge_center/djt1100/，您可以随时 (24×7) 访问其中的内容：

- 多媒体教程
- 分步操作指南
- 下载 — 最新的打印机固件、驱动程序、软件、纸张配置文件等
- 技术支持 — 在线故障排除、联系客户贴心服务以及更多支持
- 从特定软件应用程序完成各种打印任务的工作流和详细建议
- 可以直接与专家（包括 HP 工作人员和您的同事）交流的论坛
- 让您放心的在线保修跟踪
- 最新产品信息 — 打印机、耗材、附件、软件等
- 耗材中心，为您提供所需了解的有关油墨和纸张的所有信息

通过自定义所购买产品和业务类型的注册信息以及设置您的通信首选项，您可以决定您需要哪些方面的信息。

HP Start-Up Kit

HP Start-Up Kit 是打印机附带的 DVD 光盘，其中包含打印机软件和文档，包括帮助您入门的介绍性多媒体教程。

HP Care Pack 和延长保修期

HP Care Pack 和保修延长服务允许您延长打印机的标准保修期限。

它们包括远程支持。如果有必要，还可以提供现场服务，并提供两个响应时间选项供您选择。

- 下个工作日
- 同一工作日，四小时内（并非所有国家/地区都可用）

有关 HP Care Pack 的详细信息，请访问 <http://www.hp.com/go/lookuptool/>。

HP 安装

HP 安装服务将为您拆除包装、安装和连接打印机。

这是 HP Care Pack 服务中的一项服务，有关详细信息，请访问 <http://www.hp.com/go/lookuptool/>。

HP 即时支持

HP 即时支持专业版是 HP 的一套故障排除工具，它可以从您的打印机收集诊断信息，然后将收集到的信息与 HP 知识库中的智能解决方案进行匹配，从而以最快速度解决问题。

您可以通过单击打印机的内嵌式 Web 服务器提供的链接来启动 HP 即时支持会话。请参阅 [第 25 页的访问内嵌式 Web 服务器](#)。

要使用 HP 即时支持：

- 您的打印机必须具有 TCP/IP 连接，因为 HP 即时支持只能通过内嵌式 Web 服务器进行访问。
- 您必须能够访问万维网，因为 HP 即时支持是基于 Web 的服务。

目前，只有英文、韩文、简体中文和繁体中文的 HP 即时支持可用。

有关 HP 即时支持的更多信息，请访问 <http://www.hp.com/go/ispe/>。

HP Proactive Support

通过先主动识别、诊断和解决打印机问题以避免其给您造成麻烦，HP Proactive Support 帮助缩短可能造成损失的打印机停机时间。HP 的 Proactive Support 工具设计用于帮助各种规模的企业减少支持成本以及最大程度地提高生产效率 — 您只需单击鼠标即可实现这些目标。

作为 HP Imaging and Printing 服务套件的组件之一，Proactive Support 帮助您对打印环境进行控制 — 致力于使您的投资实现最大化价值、增加打印机正常运行时间，并减少打印机管理成本。

HP 建议您立即启用 Proactive Support 以节省您的时间并防止问题发生，从而缩短可能造成损失的停机时间。Proactive Support 将运行诊断并检查软件和固件更新。

您可以在 HP Easy Printer Care for Windows 或 HP Printer Monitor for Mac OS 中启用 Proactive Support，您可以在该组件中指定您的计算机与 HP 的 Web 服务器之间的连接频率以及进行诊断检查的频率。也可以选择在任何时间运行诊断检查。要更改这些设置：


- 在 HP Easy Printer Care for Windows 中，选择 **工具** 菜单，然后选择 **HP Proactive Support**。
- 在 HP Printer Monitor for Mac OS 中，选择 **首选项**，然后选择 **HP Proactive Support**。

如果 Proactive Support 发现任何潜在的问题，将通过警告通知您，其中会说明该问题并提供相应的解决方案建议。在某些情况下，可能会自动应用解决方案；而在其他情况下，可能会要求您执行特定过程以解决问题。

与 HP 支持中心联系

您可以通过电话与 HP 支持中心联系。在打电话之前需要执行以下操作：

- 查看本指南中的故障排除建议。
- 查看相关的驱动程序文档。
- 如果安装了第三方软件驱动程序和 RIP，请参阅其文档。
- 如果致电某个 Hewlett-Packard 办事处，请准备好以下信息，这有助于我们更快地回答您提出的问题：
 - 您所使用的打印机（产品号和序列号，可以在打印机背面的标签上找到）
 - 如果前面板上有错误代码，请记下错误代码；请参阅 [第 175 页的前面板错误消息](#)

- 打印机的服务 ID：在前面板上，选择“信息”菜单图标 ，然后选择**查看打印机信息**
- 您所使用的计算机
- 您所使用的所有特殊设备或软件（例如假脱机程序、网络、切换器盒、调制解调器或特殊软件驱动程序）
- 您所使用的电缆（按部件号列出）及其购买地点
- 打印机使用的接口类型（USB 还是网络）
- 您当前使用的软件名称和版本
- 如果可能，请打印以下报告；可能会要求您将这些报告传真至为您提供帮助的支持中心：“配置”、“用量报告”以及“服务信息”中的“上述所有页面”（请参阅[第 8 页的打印机的内部打印功能](#)）

电话号码

您可以从网站上获取 HP 支持中心电话号码的最新列表：请访问 http://welcome.hp.com/country/us/en/wwcontact_us.html。如果无法访问网站，请尝试拨打以下号码：

- 阿尔及利亚：213 17 63 80
- 阿根廷：0 800 777 HP INVENT，本地 5411 4778 8380
- 澳大利亚：13 10 47
- 奥地利：0810 00 10 00
- 巴林：800 171
- 比利时：(0) 78 600 600
- 玻利维亚：0 800 1110，本地 54 11 4708 1600
- 巴西：0800 157 751，本地 55 11 3747 7799
- 加拿大：1 800 HP INVENT
- 加勒比地区：1 800 711 2884
- 中美洲：1 800 711 2884
- 智利：800 HP INVENT，123 800 360 999
- 中国：800 810 59 59，10 6564 59 59
- 哥伦比亚：01 8000 51 HP INVENT，本地 571 606 9191
- 捷克共和国：420 261 307 310
- 丹麦：70 11 77 00
- 厄瓜多尔：999 119，1 800 225 528
- 埃及：202 532 5222
- 芬兰：0203 53232
- 法国：08 26 10 49 49
- 德国：0180 52 58 143

- 希腊: 210 6073603, 801 11 22 55 47
- 瓜达卢佩: 0800 99 00 11, 877 219 8791
- 危地马拉: 1 800 999 5105, 1 800 711 2884
- 香港特别行政区: 852 3002 8555
- 匈牙利: 06 1 382 1111
- 印度: 1 600 112 267
- 印度尼西亚: 350 3408
- 冰岛: 1 890 946500
- 以色列: 09 830 4848
- 意大利: 02 3859 1212
- 牙买加: 0 800 711 2884
- 日本: 软件 0120 014121, 硬件 0120 742594
- 韩国: 82 1588 3003
- 卢森堡: 27 303 303
- 马来西亚: 1 800 80 5405
- 马提尼克: 0 800 99 00, 877 219 8671
- 墨西哥: 01 800 472 6684, 本地 5258 9922
- 中东: 4 366 2020
- 摩洛哥: 2240 4747
- 荷兰: 0900 1170 000
- 新西兰: 09 365 9805
- 挪威: 800 62 800
- 巴拉圭: 00 811 800, 800 711 2884
- 巴拿马: 001 800 711 2884
- 秘鲁: 0 800 10111
- 菲律宾: 632 888 6100
- 波兰: 22 566 6000
- 葡萄牙: 213 164 164
- 波多黎各: 1 800 652 6672
- 南非: 27 11 258 9301, 本地 086 000 1030
- 罗马尼亚: 40 21 315 4442
- 俄罗斯: 095 797 3520, 812 3467 997
- 沙特阿拉伯: 6272 5300
- 斯洛伐克: 2 50222444

- 南非： 0800 001 030
- 西班牙： 902 010 333
- 瑞典： 077 130 30 00
- 瑞士： 0848 80 20 20
- 台湾： 886 2 872 28000
- 泰国： 0 2353 9000
- 突尼斯： 71 89 12 22
- 土耳其： 216 444 71 71
- 阿拉伯联合酋长国： 800 4520, 04 366 2020
- 乌克兰： 44 4903520
- 英国： 0870 842 2339
- 美国： 1 800 HP INVENT
- 乌拉圭： 54 11 4708 1600
- 委内瑞拉： 0 800 HP INVENT，本地 58 212 278 8000
- 越南： 84 8 823 45 30
- 西非（法属）： 351 213 17 63 80

20 打印机规格

- [功能规格](#)
- [物理规格](#)
- [内存规格](#)
- [电源规格](#)
- [生态规格](#)
- [环境规格](#)
- [噪音规格](#)

功能规格

表 20-1 HP 72 墨水耗材

打印头	每个打印头中有两种墨水：灰色和照片黑、粗面黑和黄色，以及品红色和青色
墨盒	容量为 69 毫升墨水的墨盒：灰色、照片黑、黄色、品红色和青色 容量为 130 毫升墨水的墨盒：灰色、照片黑、粗面黑、黄色、品红色和青色

表 20-2 纸张尺寸

	最小值	最大值
卷筒纸宽度	18 英寸 (460 毫米)	24 英寸打印机：24 英寸 (609 毫米) 44 英寸打印机：44 英寸 (1118 毫米)
卷筒纸长度		300 英尺 (91.4 米)
单张纸张宽度	8.3 英寸 (210 毫米, A4 纵向)	24 英寸打印机：24 英寸 (609 毫米) 44 英寸打印机：44 英寸 (1118 毫米)
单张纸张长度	11 英寸 (279 毫米, Letter 纵向)	24 英寸打印机：36 英寸 (915 毫米) 44 英寸打印机：66 英寸 (1676.4 毫米)

表 20-3 打印分辨率

打印质量	最大细节	渲染分辨率 (dpi)	打印分辨率 (dpi)
最佳	打开	1200 × 1200	2400 × 1200 (仅限光面纸) *
	打开	1200 × 1200	1200 × 1200
	关闭	600 × 600	600 × 600
	关闭	600 × 600	600 × 600
正常	打开	600 × 600	600 × 600
	关闭	600 × 600	600 × 600
	关闭	300 × 300	300 × 300
快速	打开	600 × 600	600 × 600
	关闭	600 × 600	600 × 600
	关闭	300 × 300	300 × 300

* HP 特优速干高光相纸、HP 特优速干亚光相纸、HP 专业缎面相纸、高光相纸、亚光/缎面相纸、HP 高光校样纸、HP 亚光校样纸、打样光泽纸、打样亚光/缎面纸

表 20-4 边距

上边距和左右边距	5 毫米 = 0.2 英寸
下边距 (后缘)	5 毫米 = 0.2 英寸 (卷筒纸) 17 毫米 = 0.67 英寸 (单张纸)

表 20-5 机械精度

在 23°C (73°F)、相对湿度为 50-60% 的条件下，使用 HP 磨砂胶片卷筒进纸并以“最佳”或“正常”模式在 E/A0 打印介质上进行打印，误差不超过指定矢量长度的 $\pm 0.2\%$ 或 ± 0.1 毫米（以数值大者为准）。

表 20-6 支持的图形语言

HP PCL3 GUI、HP GL/2 RTL、PDF（仅限 HP Designjet T1100ps）、PostScript（仅限 HP Designjet T1100ps）、TIFF（仅限 HP Designjet T1100ps）、JPEG（仅限 HP Designjet T1100ps）

物理规格

表 20-7 打印机物理规格

	24 英寸打印机	24 英寸打印机（不带支架）	44 英寸打印机
重量	143 磅（65 千克）	103.6 磅（47 公斤）	189 磅（86 公斤）
宽度	49.7 英寸（1262 毫米）	49.7 英寸（1262 毫米）	69.7 英寸（1770 毫米）
纵向长度	最小值：26 英寸（661 毫米）	最小值：26 英寸（661 毫米）	最小值：26 英寸（661 毫米）
	最大值：28.8 英寸（732 毫米）	最大值：28.8 英寸（732 毫米）	最大值：28.8 英寸（732 毫米）
高度	41.2 英寸（1047 毫米）	15.4 英寸（391 毫米）	41.2 英寸（1047 毫米）

内存规格

表 20-8 内存规格

附带的 HP Designjet T1100 内存 (DRAM)	128 MB
附带的 HP Designjet T1100ps 内存 (DRAM)	256 MB
硬盘	40 GB

电源规格

表 20-9 打印机电源规格

电源	100 - 240 伏交流电 $\pm 10\%$ ，自适应
频率	50 - 60 赫兹
电流	< 2 安
耗电量	< 200 瓦

生态规格

有关您的打印机的最新生态规格，请访问 <http://www.hp.com/> 并搜索“生态规格”。

环境规格

表 20-10 打印机环境规格

	温度范围	湿度范围
最佳打印质量工作状态下	22°C 至 26°C (72°F 至 79°F)	30% 至 60%
标准打印工作状态下	15°C 至 35°C (59°F 至 95°F)	20% 至 80%
打印机不带耗材时	5°C 至 40°C (41°F 至 104°F)	
非工作状态下的带包装耗材和打印机:	-40°C 至 60°C (-40°F 至 140°F)	

噪音规格

(根据 ISO 9296 声明的) 打印机噪音规格。

表 20-11 打印机噪音规格

空转声功率电平	4.4 B (A)
操作声功率电平	6.5 B (A)
空转声压	44 dB (A)
操作声压	29 dB (A)

术语

AppleTalk Apple Computer 于 1984 年开发的一套用于计算机联网的协议。不过，Apple 现在建议采用 TCP/IP 联网。

Bonjour Apple Computer 为其实现 IETF Zeroconf 规格架构的产品使用的商标名称，在 Apple 的 Mac OS X 版本 10.2 之前的版本中使用的一种网络技术。用于发现局域网中可用的服务。以前称为 Rendezvous。

ESD 静电放电。静电广泛存在于我们的日常生活中。在接触车门时闪现的火花，或者衣物的粘连，这些现象都是由静电造成的。虽然受控的静电具有某些有用的用途，但是非受控的静电放电是电子产品所面临的主要危险之一。因此，为避免发生损坏，在设置产品或操作 ESD 敏感设备时需要采取一些预防措施。此类型的损坏可能会缩短设备的期望寿命。最大限度地减少非受控的 ESD 从而减少此类型的损坏的方法之一是：在操作 ESD 敏感设备（例如打印头或墨盒）之前，触摸产品暴露在外的任何接地部分（主要是金属部分）。此外，为了减少在您的身体中产生静电电荷，应尽量避免在铺设地毯的区域中工作，并在操作 ESD 敏感设备时最大限度地减少身体的移动。同时还要避免在低湿度环境中工作。

HP-GL/2 Hewlett-Packard Graphics Language 2：HP 定义用来描述向量图形的语言。

I/O 输入/输出：此术语描述一台设备与另一台设备之间的数据传输过程。

ICC 就颜色配置文件的通用标准达成协议的一组公司。

IP 地址 用于标识 TCP/IP 网络中的特定节点的唯一标识符。由四个整数组成，整数之间以句点分隔。

Jetdirect HP 为其允许打印机直接连接到局域网的打印服务器系列使用的品牌名称。

LED 发光二极管：一种在电能的激励下可以发光的半导体设备。

MAC 地址 媒体访问控制地址：用于标识网络中的特定设备的唯一标识符。它是比 IP 地址更低层次的标识符。因此，设备可能同时具有 MAC 地址和 IP 地址。

Rendezvous Apple Computer 为其后来称为 Bonjour 的联网软件所使用的原始名称。

TCP/IP 传输控制协议/Internet 协议：用作 Internet 基础的通信协议。

USB 通用串行总线：设计用于连接设备和计算机的一种标准串行总线。

裁纸器 一种打印机组件，用于沿压板来回滑动以裁切纸张。

打印机驱动程序 将普通格式的打印作业转换为适用于特定打印机的数据的软件。

打印头 一种可拆卸的打印机组件，该组件从相应的墨盒中获取一种或多种颜色的墨水，然后通过一组喷嘴将这些墨水喷涂到纸张上。在 HP Designjet T1100 系列中，每个打印头可打印两种不同的颜色。

固件 控制打印机的功能的软件，该软件半永久性地存储在打印机中（可以进行更新）。

卷轴 在对卷筒纸张进行打印时用于支撑卷筒的杆状物。

墨盒 一种可拆卸的打印机组件，其中存储有特定颜色的墨水，负责为打印头提供墨水。

喷嘴 打印头上众多小孔中的一个小孔，墨水通过此孔喷涂到纸张上。

色域 输出设备（如打印机或显示器）上可复制的颜色范围和密度值。

压板 打印机中的平面组件，在对纸张进行打印时，纸张将从该平面上方通过。

颜色空间 一种颜色模型，其中每种颜色由特定的数字集来表示。许多不同的颜色空间可以使用同一种颜色模型：例如，显示器通常使用 RGB 颜色模型，但这些显示器具有不同的颜色空间，因为特定的 RGB 数字集在不同显示器上会产生不同的颜色。

颜色模型 采用数字来表示各种颜色的一种系统，例如 RGB 或 CMYK。

颜色一致性 在不同时间、使用不同打印机执行特定打印作业打印相同颜色的能力。

颜色准确性 使打印的颜色尽可能与原始图像接近的能力；请记住，所有设备的色域都是有限的，可能无法以物理方式实现与某些颜色的精确匹配。

以太网 局域网中常用的计算机联网技术。

纸张 为书写或打印内容而制造的薄型平面介质；通常是将某些类型的纤维材料经过打浆、脱水、压制而成。

索引

A

- 安全擦除硬盘 126
- 安全磁盘擦除 126
- 安全防范措施 2
- 安全密码 21

B

- 边距
 - 规格 184
 - 无 59

C

- 裁切线 60
- 裁纸器
 - 打开/关闭 48
- 裁纸器, 更换 120
- 草图打印 57
- 重叠线条 56
- 重新打印作业 100
- 重新缩放打印件 55
- 磁盘擦除, 安全 126
- 存放打印机 124
- 错误消息, 前面板 175

D

- 打开/关闭打印机 24
- 打印分辨率 184
- 打印机不能打印 168
- 打印机的功能 4
- 打印机的主要功能 4
- 打印机的主要组件 4
- 打印机的组件 4
- 打印机软件
 - Mac OS 卸载 16
 - Windows 卸载 11
- 打印机实用程序
 - 访问 25
 - 无法访问 169
 - 语言 26
- 打印机支架 134
- 打印机状态 120
- 打印慢 168

打印头

- 插入 115
- 订购 130
- 对齐 164
- 更换, 重新安装 160
- 关于 111
- 规格 184
- 清洁; 清理 161
- 无法插入 160
- 卸下 112
- 状态 111
- 打印头墨滴检测器
 - 清洁 162
- 打印头清洁剂
 - 规格 184
- 打印文件 52
- 打印预览 56
- 打印质量
 - 选择 52
- 打印质量问题
 - 白点 152
 - 边缘暗于预期亮度 152
 - 边缘呈阶梯状或不清晰 151
 - 不连续的线条 147
 - 不同颜色的垂直线条 152
 - 打印件底端 152
 - 刮花 150
 - 黑色墨水脱落 151
 - 阶梯线 146
 - 颗粒状 149
 - 模糊线条 148
 - 磨损 150
 - 墨水渍 150
 - 水平线条 145
 - 条纹 145
 - 未校准的颜色 147
 - 线条粗细 145
 - 向导 144
 - 一般 144
 - 纸张不平 149
- 打印作业
 - 创建 52
 - 墨水用量 104

- 拼图 61
- 提交 52
- 纸张用量 104
- 待修订的草图, 打印 74
- 单张纸张
 - 取出 45
 - 装入 43
- 底端发生截切 153
- 电话号码 180
- 电源规格 185
- 订购
 - 打印头 130
 - 附件 133
 - 墨盒 130
 - 纸张 130

F

- 蜂鸣器打开/关闭 26
- 附件
 - 订购 133

G

- 功能规格 184
- 固件更新 125
- 刮花的打印件 150
- 规格
 - 边距 184
 - 打印分辨率 184
 - 电源 185
 - 功能 184
 - 环境 186
 - 机械精度 185
 - 墨水耗材 184
 - 内存 185
 - 生态 185
 - 图形语言 185
 - 物理 185
 - 硬盘 185
 - 噪音 186
 - 纸张尺寸 184

H

- HP Care Pack 178

HP-GL/2 27
HP Proactive Support 179
HP Start-Up Kit 178
HP Start-Up Kit CD/DVD 2
HP 安装 178
HP 即时支持 179
HP 客户贴心服务 178
HP 支持中心 179
黑白 59
黑场补偿 70
环境规格 186
灰度渐变 59

J

Jetdirect 打印服务器 134
机械精度 185
即时支持 179
计算机通信
 打印机/计算机通信问题 169
校准
 颜色 64
 阶梯线 146
节约
 墨水 62
 纸张 60
警报
 错误 171
 打开和关闭 21
 警告 171
卷筒纸张
 24 英寸打印机装入 34
 24 英寸卷轴装入 30
 44 英寸打印机装入 38
 44 英寸卷轴装入 32
 取出 42
卷纸管承接头 31, 33
卷轴
 24 英寸卷筒装入 30
 44 英寸卷筒装入 32

K

颗粒状 149
客户贴心服务 178
快捷方式 54

L

连接打印机
 Mac OS 网络 12
 Mac OS 直接 15
 Windows 网络 10
 Windows 直接 11
 选择方法 10
晾干时间
 更改 47

M

Microsoft Office
 打印 91
 密码
 安全 21
模糊线条 148
磨损的打印件 150
墨盒
 插入 110
 订购 130
 关于 108
 规格 184
 维护 124
 无法插入 160
 卸下 109
 状态 108
墨水
 节约使用 62
 用量 104

N

内部打印 8
内存错误 (AutoCAD) 171
内存规格 185
内嵌式 Web 服务器
 打印机的用量统计信息 104
 访问 25
 墨水和纸张用量 104
 无法访问 169
 语言 26
 作业队列 98
 作业队列; 作业预览 98

P

PANTONE 仿真 68
PANTONE 样品集 70
PDF 丢失一些对象 155
PDF 发生截切 155
Proactive Support 179
配置 27
拼图
 打开和关闭 20

Q

QuarkXpress, 不可用的驱动程序功能 171
前面板
 单位 27
 对比度 26
 进纸并剪切 37, 38, 41, 42
 语言 25
前面板对比度 26
前面板选项
 CMYK 源配置文件 72

PANTONE 仿真 72
RGB 源配置文件 71
彩色/灰度 71
重新打印 100
重置裁纸器寿命计数器 120
重置纸张前移 142
查看打印机信息 180
查看连接信息 169, 170
查看墨水量 7, 120
查看配置 12
查看纸张信息 7, 46, 120, 141, 144, 145, 146, 148, 149, 150, 151, 153, 155
冲洗墨水 125
打印机实用程序软件 169
打印头信息 111, 146, 149
打印诊断图像 155
打印质量 53
对齐打印头 165
仿真打印机 71
更换打印头 112
更换墨盒 109
黑场补偿 72
校准颜色 65
校准纸张前移 142
进纸并剪切 7, 48, 140, 141
墨盒信息 108
内部打印件 8
启用裁切线 60
启用裁纸器 48
启用蜂鸣器 26
启用合并 56
启用经济模式 58
启用最大细节 59
清洁打印头 161
取出纸张 7, 42, 45, 46
调整 56
调整纸张前移 141, 142
休眠模式等待时间 26
修改配置 27
选择 I/O 超时 153
选择单位 27
选择等待时间 62
选择晾干时间 48
选择图形语言 28
选择显示屏对比度 26
选择语言 25
选择纸张尺寸 53
渲染意向 72
允许 EWS 170
装入单张纸张 45
装入卷筒纸张 37, 41
清洁打印机 120

- 清洁压板 151
- 驱动程序功能
 - QuarkXpress 171
- 取出纸张
 - 单张 45
 - 卷筒 42
 - 卷筒缺纸 43
 - 用取出纸张键取出单张纸张 46
 - 用“纸张”菜单取出单张纸张 46
 - 有纸的卷筒 42
- R**
- 软件 8
- 软件更新 126
- S**
- 生态规格 185
- 使用本指南 2
- 使用快捷方式打印 54
- 缩放打印件 55
- T**
- 提交作业 52
- 条纹问题 141
- 统计 104
- 统计信息
 - 打印机用量 104
 - 墨盒 108
- 图像发生截切 154
- 图像问题
 - PDF 问题 155
 - Visio 2003 171
 - 底端发生截切 153
 - 对象丢失 154
 - 图像发生截切 154
- 图像诊断打印件 155
- 图形语言 185
- V**
- Visio 2003, 没有输出 171
- W**
- 网络设置 27
- 维护套件 126
- 未校准的颜色 147
- 文件系统检查 170
- 无法装入纸张 136
- 物理规格 185
- X**
- 线条粗细 145
- 项目, 打印 76
- 休眠模式等待时间 26
- 渲染意向 70
- Y**
- 压板清洁 151
- 延长保修期 178
- 颜色
 - CMYK 64
 - RGB 64
 - 不准确 153
 - 打印机仿真 66
 - 仿真 68
 - 校准 64
 - 配置文件 64
 - 调整选项 67
 - 优点 64
- 颜色管理
 - PS 驱动程序中 68
 - 从 EWS 中 69
 - 从前面板中 71
 - 从驱动程序中 65
 - 流程 64
 - 选项 65
- 演示文稿, 打印 83
- 页面尺寸 53
- 移动打印机 124
- 硬盘规格 185
- 用量信息
 - 打开和关闭 20
- 语言 25
- 预览打印件 56
- Z**
- 噪音规格 186
- 支持服务
 - HP Care Pack 178
 - HP Proactive Support 179
 - HP Start-Up Kit 178
 - HP 即时支持 179
 - HP 客户贴心服务 178
 - HP 支持中心 179
 - 打印机安装 178
 - 延长保修期 178
 - 知识中心 178
- 支架 134
- 知识中心 178
- 纸框
 - 出纸问题 140
- 纸张
 - 不平 149
 - 查看信息 46
 - 尺寸 53
 - 尺寸 (最大值和最小值) 184
 - 校准纸张前移 141
 - 节约使用 60
- 进纸并剪切 48
- 配置文件 46
- 卡塞 138
- 前移 48
- 维护 47
- 无法装入 136
- 下载配置文件 46
- 选择类型 47
- 用量 104
- 在错误的纸张上打印 168
- 在装入的纸张上打印 47, 168
- 纸框中的出纸问题 140
- 装入错误消息 137
- 纸张冲突, 处理 20
- 纸张类型 130
- 质量, 高 58
- 装入纸张
 - 单张 43
 - 单张纸张无法装入 137
 - 简易装入单张纸张 43
 - 卷筒简易装入 24 英寸打印机 35
 - 卷筒简易装入 44 英寸打印机 39
 - 卷筒无法装入 136
 - 卷筒纸无法装入 24 英寸打印机 136
 - 卷筒纸无法装入 44 英寸打印机 136
 - 卷筒装到 24 英寸卷轴上 30
 - 卷筒装到 44 英寸卷轴上 32
 - 卷筒装入 24 英寸打印机 34
 - 卷筒装入 44 英寸打印机 38
 - 无法装入 136
 - 一般建议 30
 - 用“纸张”菜单将卷筒纸张装入 24 英寸打印机 37
 - 用“纸张”菜单将卷筒纸张装入 44 英寸打印机 41
 - 用“纸张”菜单装入单张纸张 45
- 装入纸张问题 136
- 状态 100
- 作业
 - 创建 52
 - 提交 52
- 作业队列
 - 内嵌式 Web 服务器 98
 - 作业预览; 内嵌式 Web 服务器 98
- 作业状态 100