

Laufwerke

---

Benutzerhandbuch

© Copyright 2007 Hewlett-Packard  
Development Company, L.P.

Hewlett-Packard („HP“) haftet nicht für technische oder redaktionelle Fehler oder Auslassungen in diesem Dokument. Ferner übernimmt sie keine Haftung für Schäden, die direkt oder indirekt auf die Bereitstellung, Leistung und Nutzung dieses Materials zurückzuführen sind. Die Haftung für Schäden aus der Verletzung des Lebens, des Körpers oder der Gesundheit, die auf einer fahrlässigen Pflichtverletzung durch HP oder einer vorsätzlichen oder fahrlässigen Pflichtverletzung eines gesetzlichen Vertreters oder Erfüllungsgehilfen von HP beruhen, bleibt hierdurch unberührt. Ebenso bleibt hierdurch die Haftung für sonstige Schäden, die auf einer grob fahrlässigen Pflichtverletzung durch HP oder auf einer vorsätzlichen oder grob fahrlässigen Pflichtverletzung eines gesetzlichen Vertreters oder Erfüllungsgehilfen von HP beruht, unberührt.

Inhaltliche Änderungen dieses Dokuments behalten wir uns ohne Ankündigung vor. Die Informationen in dieser Veröffentlichung werden ohne Gewähr für ihre Richtigkeit zur Verfügung gestellt. Insbesondere enthalten diese Informationen keinerlei zugesicherte Eigenschaften. Alle sich aus der Verwendung dieser Informationen ergebenden Risiken trägt der Benutzer.

Die Garantien für HP Produkte und Services werden ausschließlich in der entsprechenden, zum Produkt bzw. Service gehörigen Garantieerklärung beschrieben. Aus dem vorliegenden Dokument sind keine weiter reichenden Garantieansprüche abzuleiten.

Erste Ausgabe: März 2007

Teilenummer des Dokuments: 435745-041

## ProduktHinweis

In diesem Benutzerhandbuch werden die Funktionen beschrieben, die von den meisten Modellen unterstützt werden. Einige Funktionen sind auf Ihrem Computer möglicherweise nicht verfügbar.



---

# Inhaltsverzeichnis

<b>1 Erkennen der installierten Laufwerke</b>	
<b>2 Handhaben von Laufwerken</b>	
<b>3 Verbessern der Festplattenleistung</b>	
Verwenden der Defragmentierung .....	4
Verwenden der Datenträgerbereinigung .....	4
<b>4 HP 3D DriveGuard (bestimmte Modelle)</b>	
HP 3D DriveGuard – Status .....	6
HP 3D DriveGuard – Software .....	7
<b>5 Austauschen einer Festplatte</b>	
<b>6 Verwenden eines optischen Laufwerks</b>	
Einlegen einer optischen Disc .....	13
Entnehmen einer optischen Disc bei Betrieb mit Akku oder über externe Stromquelle .....	14
Entnehmen einer optischen Disc, wenn keine Stromquelle verfügbar ist .....	15
<b>7 Verwenden externer Laufwerke</b>	
Optionale externe Geräte .....	17
Optionale externe MultiBay und externe MultiBay II .....	18
<b>Index .....</b>	<b>19</b>



---

# 1 Erkennen der installierten Laufwerke

Um die Laufwerke anzuzeigen, die im Computer installiert sind, klicken Sie auf **Start > Arbeitsplatz**.

---

## 2 Handhaben von Laufwerken

Laufwerke sind empfindliche Computerkomponenten, die vorsichtig behandelt werden müssen. Beachten Sie die folgenden Hinweise für den Umgang mit Laufwerken. Weitere Warnhinweise finden Sie in den jeweiligen Anleitungen.





---

**ACHTUNG:** Beachten Sie folgende Vorsichtsmaßnahmen, um Computer- oder Laufwerkschäden und den Verlust von Daten zu vermeiden:

Leiten Sie den Standbymodus ein, und warten Sie, bis die Bildschirmanzeige gelöscht ist, bevor Sie einen Computer oder eine externe Festplatte transportieren.

Bevor Sie ein Laufwerk berühren, müssen Sie zunächst die statische Elektrizität entladen, indem Sie die nicht lackierte Metalloberfläche des Laufwerks berühren.

Berühren Sie nicht die Anschlusspins an einem Wechsellaufwerk oder am Computer.

Gehen Sie vorsichtig mit Laufwerken um. Lassen Sie sie nicht fallen, und stellen Sie keine Gegenstände darauf ab.

Schalten Sie den Computer aus, bevor Sie ein Laufwerk aus- oder einbauen. Wenn Sie sich nicht sicher sind, ob der Computer ausgeschaltet ist oder sich im Ruhezustand befindet, schalten Sie ihn zunächst ein und fahren ihn dann über das Betriebssystem herunter.

Setzen Sie ein Laufwerk nicht mit übermäßiger Kraft in einen Laufwerksschacht ein.

Betätigen Sie nicht die Tastatur des Computers, und verschieben oder transportieren Sie den Computer nicht, während das optische Laufwerk auf eine Disc schreibt. Der Schreibvorgang ist empfindlich gegenüber Erschütterungen.

Wenn der Akku die einzige Stromquelle darstellt, vergewissern Sie sich, dass er ausreichend aufgeladen ist, bevor Sie auf ein Medium schreiben.

Schützen Sie das Laufwerk vor extremen Temperaturen und Feuchtigkeit.

Schützen Sie das Laufwerk vor Flüssigkeiten. Besprühen Sie das Laufwerk nicht mit Reinigungsmitteln.

Nehmen Sie im Laufwerk enthaltene Medien heraus, bevor Sie das Laufwerk aus dem Laufwerksschacht entfernen, es auf Reisen mitnehmen, versenden oder lagern.

Wenn ein Laufwerk per Post versendet werden muss, verpacken Sie es in einer Luftpolster-Versandtasche oder einer vergleichbaren Verpackung, und kennzeichnen Sie die Sendung als „Zerbrechlich“.

Setzen Sie Laufwerke keinen Magnetfeldern aus. Sicherheitseinrichtungen mit Magnetfeldern sind z. B. Sicherheitsschleusen und Handsucher auf Flughäfen. Die Sicherheitseinrichtungen auf Flughäfen, bei denen Handgepäck über ein Förderband läuft, arbeiten mit Röntgenstrahlen statt mit Magnetismus und stellen daher keine Gefahr für das Laufwerk dar.

---

---

## 3 Verbessern der Festplattenleistung

### Verwenden der Defragmentierung

Während Ihrer Arbeit mit dem Computer werden die Dateien auf der Festplatte fragmentiert. Bei der Defragmentierung werden die fragmentierten Dateien und Ordner auf der Festplatte wieder zusammengefügt, damit das System wieder leistungsfähiger wird.

So verwenden Sie die Defragmentierung:

1. Wählen Sie **Start > Alle Programme > Zubehör > Systemprogramme > Defragmentierung**.
2. Klicken Sie unter **Volume** auf den Eintrag für die Festplatte, in der Regel der Laufwerksbuchstabe (C:), und klicken Sie anschließend auf **Defragmentieren**.

Weitere Informationen finden Sie in der Online-Hilfe zur Defragmentierung.

### Verwenden der Datenträgerbereinigung

Bei der Datenträgerbereinigung wird die Festplatte nach unbenötigten Dateien durchsucht, die Sie bedenkenlos löschen können, um Platz auf dem Datenträger freizugeben und den Computer leistungsfähiger zu machen.

So verwenden Sie die Datenträgerbereinigung:

1. Wählen Sie **Start > Alle Programme > Zubehör > Systemprogramme > Datenträgerbereinigung**.
2. Folgen Sie den Anleitungen auf dem Display.

---

## 4 HP 3D DriveGuard (bestimmte Modelle)

HP 3D DriveGuard schützt die Festplatte, indem in den folgenden Situationen die Festplatte gesperrt und die E/A-Anforderungen angehalten werden:

- Der Computer wird fallen gelassen.
- Der Computer wird mit geschlossenem Display bei Akkubetrieb transportiert.

Kurz nach einem solchen Ereignis versetzt HP 3D DriveGuard die Festplatte wieder in den normalen Betriebszustand.



---

**HINWEIS:** HP 3D DriveGuard schützt interne Festplatten und optionale MultiBay II-Festplatten (nur bestimmte Modelle). Festplatten, die sich in einem optionalen Dockinggerät befinden oder an einen USB-Anschluss angeschlossen sind, werden nicht geschützt.

---

Weitere Informationen finden Sie in der Online-Hilfe von HP 3D DriveGuard.

## HP 3D DriveGuard – Status

Die Laufwerks-LED am Computer wird gelb, um anzuzeigen, dass das Laufwerk gesperrt wurde. Verwenden Sie das Symbol rechts außen im Infobereich der Taskleiste, um festzustellen, ob gegenwärtig Laufwerke geschützt werden oder ob ein Laufwerk gesperrt ist.

- Bei aktivierter Software wird das Festplattensymbol von einem grünen Häkchen überlagert.
- Bei deaktivierter Software wird das Festplattensymbol von einem roten X überlagert.
- Wenn die Laufwerke gesperrt sind, wird das Festplattensymbol von einem gelben Mond überlagert.

Wenn HP 3D DriveGuard das Laufwerk gesperrt hat, verhält sich der Computer wie folgt:

- Der Computer lässt sich nicht herunterfahren.
- Mit Ausnahme der nachstehenden Fälle leitet der Computer nicht den Standbymodus oder den Ruhezustand ein.



---

**HINWEIS:** Bei Akkubetrieb oder bei Erreichen eines kritischen Akkuladestands ermöglicht es HP 3D DriveGuard dem Computer, den Ruhezustand einzuleiten.

---

- Der Computer aktiviert nicht die Akkualarme, die auf der Registerkarte „Alarme“ in den Eigenschaften der Energieoptionen eingestellt sind.

HP empfiehlt, vor dem Transportieren des Computers entweder das System herunterzufahren oder den Standbymodus oder den Ruhezustand einzuleiten.

# HP 3D DriveGuard – Software

Die HP 3D DriveGuard-Software ermöglicht die Durchführung der folgenden Aufgaben:

- Aktivieren und Deaktivieren von HP 3D DriveGuard.



---

**HINWEIS:** Abhängig von Ihren Benutzerberechtigungen sind Sie unter Umständen nicht in der Lage, HP 3D DriveGuard zu aktivieren bzw. zu deaktivieren.

---

- Bestimmen, ob ein Laufwerk im System unterstützt wird.
- Ausblenden oder Anzeigen des Symbols im Infobereich.

So öffnen Sie die Software und ändern die Einstellungen:

1. Doppelklicken Sie auf das Symbol im Infobereich rechts außen in der Taskleiste.

– ODER –

Klicken Sie mit der rechten Maustaste auf das Symbol im Infobereich, und wählen Sie **Settings** (Einstellungen).

2. Klicken Sie auf die entsprechende Schaltfläche, um die Einstellungen zu ändern.
3. Klicken Sie auf **OK**.

---

# 5 Austauschen einer Festplatte



**ACHTUNG:** So verhindern Sie Datenverluste oder ein blockiertes System:

Schalten Sie den Computer aus, bevor Sie eine Festplatte aus dem Festplattenschacht entnehmen. Entfernen Sie die Festplatte nicht, während der Computer eingeschaltet ist oder sich im Standbymodus bzw. Ruhezustand befindet.

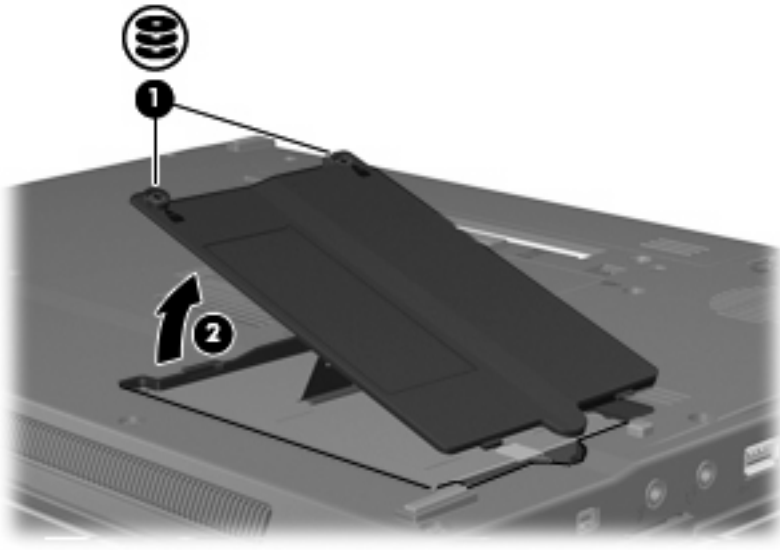
Wenn Sie sich nicht sicher sind, ob der Computer ausgeschaltet ist oder sich im Ruhezustand befindet, schalten Sie ihn durch Drücken der Betriebstaste ein. Fahren Sie ihn dann über das Betriebssystem herunter.

---

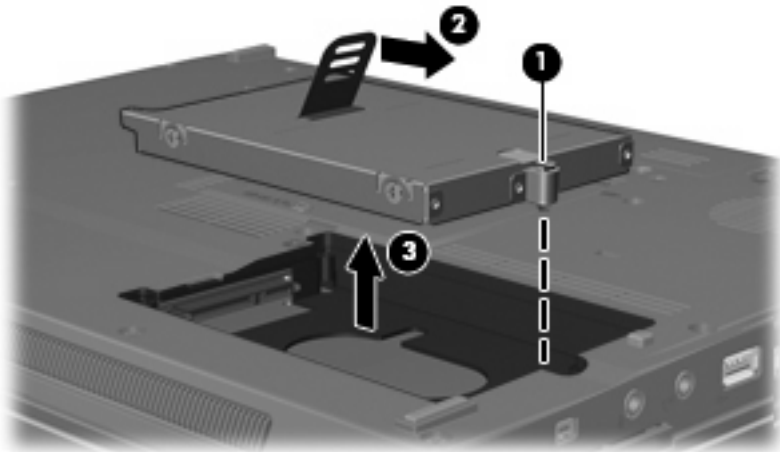
So bauen Sie eine Festplatte aus:

1. Sichern Sie Ihre Daten.
2. Schalten Sie den Computer aus, und schließen Sie das Display.
3. Trennen Sie alle externen Hardware-Geräte, die am Computer angeschlossen sind.
4. Ziehen Sie das Netzkabel aus der Steckdose.
5. Drehen Sie den Computer um, und legen Sie ihn mit der Festplatte so auf eine flache Auflagefläche, dass das Akkufach in Ihre Richtung zeigt.
6. Entfernen Sie den Akku aus dem Computer.
7. Lösen Sie die beiden Schrauben an der Festplattenabdeckung **(1)**.

8. Heben Sie die Festplattenabdeckung vom Computer ab **(2)**.



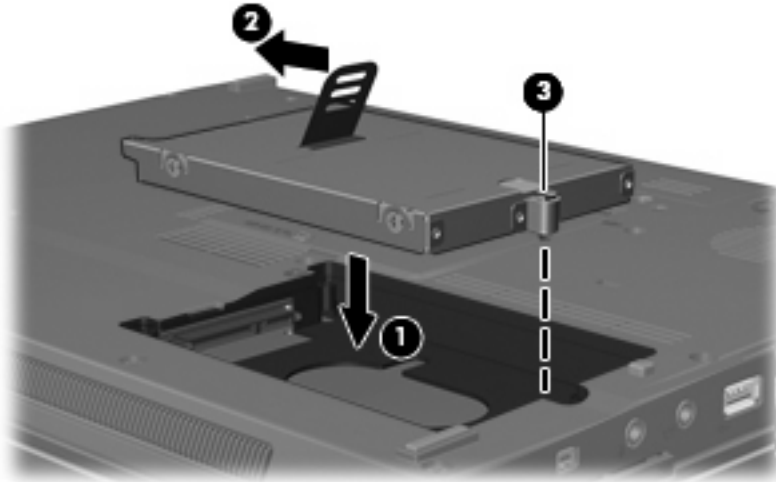
9. Lösen Sie die Schraube an der Festplatte **(1)**.
10. Ziehen Sie die Lasche an der Festplatte **(2)** nach rechts, um die Festplatte vom Computer zu trennen.
11. Heben Sie die Festplatte **(3)** aus dem Festplattenschacht.



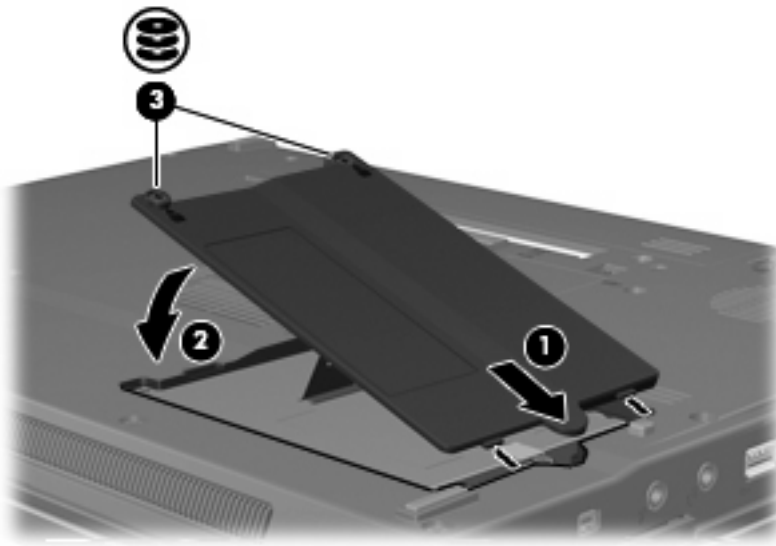
So bauen Sie eine Festplatte ein:

1. Setzen Sie die Festplatte in den Festplattenschacht **(1)** ein.
2. Ziehen Sie die Lasche an der Festplatte **(2)** nach links, um die Festplatte anzuschließen.

3. Ziehen Sie die Schraube an der Festplatte (3) fest.



4. Richten Sie die Laschen (1) an der Festplattenabdeckung mit den Öffnungen am Computer aus.
5. Bringen Sie die Abdeckung wieder an (2).
6. Ziehen Sie die Schrauben an der Festplattenabdeckung (3) an.





## 6 Verwenden eines optischen Laufwerks

Ein optisches Laufwerk, beispielsweise ein DVD-ROM-Laufwerk, unterstützt optische Discs (CDs und DVDs). Diese Discs dienen zum Speichern und Transportieren von Daten und zum Wiedergeben von Musik und Filmen. DVDs besitzen eine höhere Speicherkapazität als CDs.

Alle optischen Laufwerke ermöglichen das Lesen und bestimmte Laufwerke auch das Beschreiben optischer Medien, wie in der folgenden Tabelle näher ausgeführt wird.

Typ des optischen Laufwerks	Lesezugriff auf CD- und DVD-ROM-Medien	Schreibzugriff auf CD-RW-Medien	Schreibzugriff auf DVD±RW/R-Medien	Schreibzugriff auf DVD±RW/DL-Medien	Beschriftung auf LightScribe CD oder DVD ±RW/R drucken	Schreibzugriff auf DVD-RAM-Medien
DVD-ROM-Laufwerk	Ja	Nein	Nein	Nein	Nein	Nein
DVD±RW/R und CD-RW Combo-Laufwerk	Ja	Ja	Ja	Nein	Nein	Nein
DVD±RW/R und CD-RW Combo-Laufwerk mit Double-Layer-Unterstützung	Ja	Ja	Ja	Ja	Nein	Ja
LightScribe DVD±RW/R und CD-RW Combo-Laufwerk mit Double-Layer-Unterstützung	Ja	Ja	Ja	Ja	Ja	Ja



**HINWEIS:** Möglicherweise werden nicht alle aufgeführten optischen Laufwerke von Ihrem Computer unterstützt. Bei den aufgeführten Laufwerken handelt es sich nicht notwendigerweise um Laufwerke, die unterstützt werden.



---

**ACHTUNG:** Um eine mögliche Verschlechterung der Bild- und Audiowiedergabe oder den Verlust der Wiedergabefunktion für Audio- und Videodaten zu vermeiden, sollten Sie während des Lesens oder Beschreibens einer CD oder DVD nicht den Standbymodus oder den Ruhezustand einleiten.

Zur Vermeidung von Datenverlust sollten Sie während des Beschreibens einer CD oder DVD nicht den Standbymodus oder den Ruhezustand einleiten.

---

Wenn der Standbymodus oder der Ruhezustand versehentlich während der Wiedergabe einer Disc eingeleitet wird, reagiert der Computer unter Umständen folgendermaßen:

- Die Wiedergabe kann unterbrochen werden.
- Möglicherweise werden Sie in einer Warnmeldung gefragt, ob Sie fortfahren möchten. Klicken Sie auf **Nein**.
- Gegebenenfalls müssen Sie die CD oder DVD neu starten, um die Audio- und Videowiedergabe fortzusetzen.

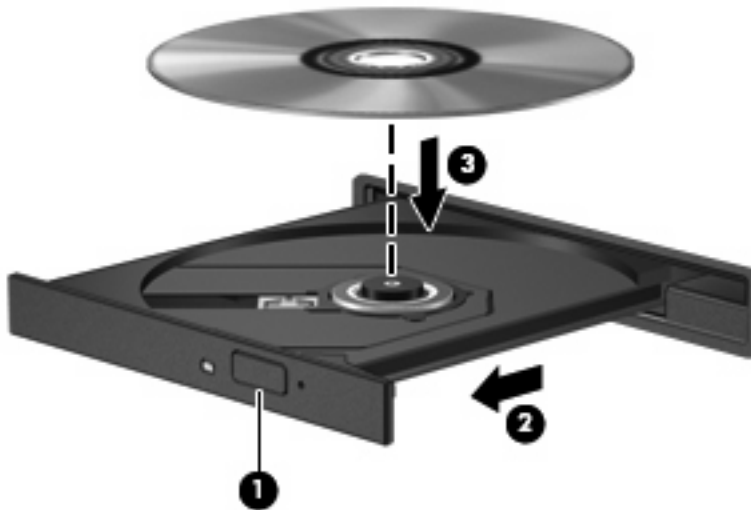
## Einlegen einer optischen Disc

1. Schalten Sie den Computer ein.
2. Drücken Sie die Auswurf-taste (1) auf der Frontblende des Laufwerks, um das Medienfach zu entriegeln.
3. Ziehen Sie das Fach (2) heraus.
4. Fassen Sie die Disc an den Kanten an, um Fingerabdrücke auf den flachen Seiten zu vermeiden, und legen Sie sie mit der beschrifteten Seite nach oben auf die Spindel des Medienfachs.



**HINWEIS:** Wenn das Medienfach nicht im erforderlichen Maß herausgezogen werden kann, führen Sie die Disc vorsichtig schräg ein und legen sie mittig auf die Spindel.

5. Drücken Sie die Disc (3) vorsichtig bis zum Einrasten auf die Spindel im Medienfach.



6. Schließen Sie das Medienfach.



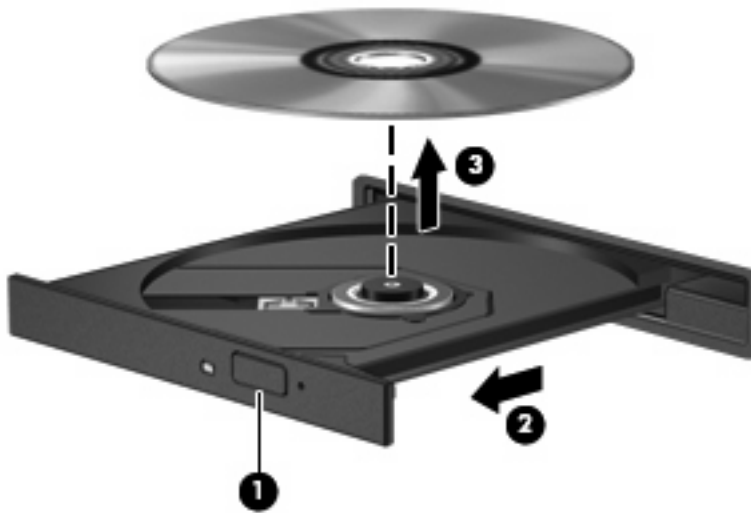
**HINWEIS:** Eine kurze Pause nach dem Einlegen einer Disc ist normal. Falls Sie keinen Media Player ausgewählt haben, wird das Dialogfeld „AutoPlay“ geöffnet. Legen Sie hier fest, wie der Medieninhalt verwendet werden soll.

## Entnehmen einer optischen Disc bei Betrieb mit Akku oder über externe Stromquelle

1. Drücken Sie die Auswurf-taste (1) auf der Frontblende des Laufwerks, um das Medienfach zu entriegeln, und ziehen Sie es dann vorsichtig heraus (2).
2. Nehmen Sie die Disc (3) aus dem Fach, indem Sie sie an den Kanten anfassen und mit leichtem Druck auf die Spindel entfernen. Halten Sie die Disc an den Kanten fest, und vermeiden Sie Fingerabdrücke auf den flachen Seiten.



**HINWEIS:** Wenn sich das Medienfach nicht vollständig herausziehen lässt, kippen Sie die Disc vorsichtig beim Herausnehmen.



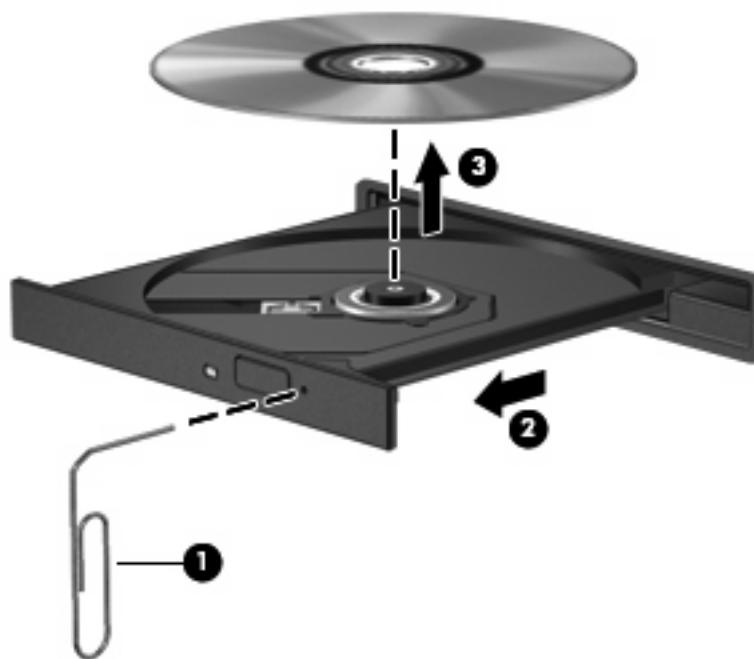
3. Schließen Sie das Medienfach, und bewahren Sie die Disc in einer Schutzhülle auf.

## Entnehmen einer optischen Disc, wenn keine Stromquelle verfügbar ist

1. Führen Sie eine aufgebogene Büroklammer (1) in die Freigabeöffnung an der Frontblende des Laufwerks ein.
2. Drücken Sie die Büroklammer vorsichtig hinein, bis das Medienfach entriegelt wird, und ziehen Sie es dann vollständig heraus (2).
3. Nehmen Sie die Disc (3) aus dem Fach, indem Sie sie an den Kanten anfassen und mit leichtem Druck auf die Spindel entfernen. Halten Sie die Disc an den Kanten fest, und vermeiden Sie Fingerabdrücke auf den flachen Seiten.



**HINWEIS:** Wenn sich das Medienfach nicht vollständig herausziehen lässt, kippen Sie die Disc vorsichtig beim Herausnehmen.



4. Schließen Sie das Medienfach, und bewahren Sie die Disc in einer Schutzhülle auf.

---

# 7 Verwenden externer Laufwerke

Mit Wechsellaufwerken können Sie Daten speichern und wieder abrufen.

Ein USB-Laufwerk kann hinzugefügt werden, indem das Laufwerk über einen USB-Anschluss am Computer oder an ein optionales Dockinggerät angeschlossen wird..

Eine externe MultiBay oder MultiBay II unterstützt alle MultiBay- bzw. MultiBay II-Geräte, einschließlich der Folgenden:

- 1,44-Megabyte-Diskettenlaufwerk
- Festplattenmodul (eine Festplatte mit einem Adapter)
- DVD-ROM-Laufwerk
- DVD/CD-RW Combo-Laufwerk
- DVD+RW/R und CD-RW Combo-Laufwerk
- DVD±RW/R und CD-RW Combo-Laufwerk

# Optionale externe Geräte



**HINWEIS:** Informationen zu erforderlicher Software, Treibern und dem zu verwendenden Anschluss am Computer finden Sie in der Dokumentation im Lieferumfang des Geräts.

So schließen Sie ein externes Gerät an den Computer an:



**HINWEIS:** Wenn Sie ein Gerät mit Stromanschluss anschließen, muss das Gerät ausgeschaltet und das Netzkabel herausgezogen sein.

1. Schließen Sie das Gerät an den Computer an.
2. Wenn Sie ein Gerät mit Stromanschluss anschließen, stecken Sie das Netzkabel in eine geerdete Steckdose.
3. Schalten Sie das Gerät ein.

Wenn Sie ein externes Gerät ohne Stromanschluss vom Computer trennen möchten, schalten Sie das Gerät aus und trennen Sie es anschließend vom Computer. Wenn Sie ein externes Gerät mit Stromanschluss vom Computer trennen möchten, schalten Sie das Gerät aus, trennen Sie es vom Computer und ziehen Sie dann das Netzkabel.

## Optionale externe MultiBay und externe MultiBay II

Eine externe MultiBay bzw. MultiBay II wird über einen USB-Anschluss angeschlossen und ermöglicht die Nutzung von MultiBay- und MultiBay II-Geräten.

Weitere Informationen zur externen MultiBay finden Sie in der Dokumentation, die im Lieferumfang des Geräts enthalten ist.



---

# Index

## A

Anzeige, Laufwerk 6

## C

CD

Einlegen 13

Entnehmen, mit

Stromversorgung 14

Entnehmen, ohne

Stromversorgung 15

CD-Laufwerk 11, 16

## D

Datenträgerbereinigung 4

Datenträgerleistung 4

Defragmentierung 4

Diskettenlaufwerk 16

DVD

Einlegen 13

Entnehmen, mit

Stromversorgung 14

Entnehmen, ohne

Stromversorgung 15

DVD-Laufwerk 11, 16

## E

Externes Laufwerk 16

## F

Festplatte

Erneutes Anbringen 8

Extern 16

HP 3D DriveGuard 5

Installieren 9

## H

HP 3D DriveGuard 5

## L

Laufwerke

Diskette 16

Extern 16

Festplatte 8, 9, 16

MultiBay 16, 18

Optisch 16

Optisches Laufwerk 11

Umgang 2

*Siehe auch* Festplatte, optisches  
Laufwerk

Laufwerksanzeige 6

LED am optischen Laufwerk 11

## M

MultiBay 16, 18

## O

Optische Disc

Einlegen 13

Entnehmen, mit

Stromversorgung 14

Entnehmen, ohne

Stromversorgung 15

Optisches Laufwerk 16

## S

Sicherheitseinrichtungen an

Flughäfen 3

Software

Datenträgerbereinigung 4

Defragmentierung 4

Software zur

Datenträgerbereinigung 4

Software zur Defragmentierung 4

## W

Wartung

Datenträgerbereinigung 4

Defragmentierung 4

