

Unités

Guide d'utilisation

© Copyright 2007 Hewlett-Packard
Development Company, L.P.

Les informations contenues dans ce document peuvent être modifiées sans préavis. Les garanties relatives aux produits et aux services HP sont décrites dans les textes de garantie limitée expresse qui les accompagnent. Aucun élément du présent document ne peut être interprété comme constituant une garantie supplémentaire. HP ne saurait être tenu pour responsable des erreurs ou omissions de nature technique ou rédactionnelle qui pourraient subsister dans le présent document.

Première édition : mars 2007

Référence du document : 435745-051

Notice produit

Ce manuel de l'utilisateur décrit les fonctions communes à tous les modèles. Certaines fonctions peuvent ne pas être disponibles sur votre ordinateur.

Sommaire

1 Identification des unités installées

2 Manipulation des unités

3 Amélioration des performances du disque dur

Utilisation du défragmenteur de disque	3
Utilisation du nettoyage de disque	3

4 HP 3D DriveGuard (certains modèles)

État de HP 3D DriveGuard	5
Logiciel HP 3D DriveGuard	6

5 Réinstallation d'un disque dur

6 Utilisation d'une unité optique

Insertion d'un disque optique	12
Retrait d'un disque optique lors d'un fonctionnement sur batterie ou sur une alimentation externe	13
Retrait d'un disque optique en cas d'un ordinateur hors tension	14

7 Utilisation d'unités externes

Périphériques externes en option	16
Unités MultiBay et External MultiBay II externes en option	17

Index	18
-------------	----

1 Identification des unités installées

Pour afficher les unités installées sur l'ordinateur, sélectionnez **Démarrer > Poste de travail**.

2 Manipulation des unités

Les unités sont des composants fragiles que vous devez manipuler avec soin. Reportez-vous aux précautions suivantes lors de la manipulation des unités. D'autres mises en garde sont fournies avec les procédures auxquelles elles s'appliquent.



ATTENTION : Afin d'éviter tout risque de détérioration de l'ordinateur, d'une unité ou toute perte d'informations, respectez les précautions suivantes :

Activez le mode Veille et laissez l'écran s'effacer avant de déplacer un ordinateur ou un disque dur externe d'un emplacement à un autre.

Avant de manipuler une unité, débarrassez-vous de l'électricité statique en touchant une surface métallique non peinte de l'unité.

Ne touchez pas les broches des connecteurs de l'unité amovible ou de l'ordinateur.

Manipulez une unité avec précaution. Évitez de la faire tomber ou de placer des objets dessus.

Avant de retirer ou d'insérer une unité, mettez l'ordinateur hors tension. Si vous ne savez pas si l'ordinateur est hors tension ou en mode Veille prolongée, mettez-le sous tension, puis hors tension via le système d'exploitation.

Ne forcez pas lors de l'insertion d'une unité dans un compartiment.

Ne tapez pas sur le clavier de l'ordinateur et ne déplacez pas ce dernier pendant l'écriture d'un disque par l'unité optique. Cette opération est sensible aux vibrations.

Lorsque la batterie est la seule source d'alimentation, vérifiez qu'elle est suffisamment chargée avant d'écrire sur un support.

N'exposez pas l'unité à une température ou à une humidité extrême.

Évitez d'exposer l'unité à des liquides. Ne vaporisez pas de produits nettoyants sur l'unité.

Retirez tout support de l'unité avant de retirer celle-ci de son compartiment, ou encore avant de la transporter, de l'envoyer ou de la stocker.

Si vous devez envoyer une unité par la poste, emballez-la dans un emballage à bulles d'air ou un autre emballage protecteur et apposez l'inscription « FRAGILE ».

Évitez d'exposer le disque dur à des champs magnétiques. Les portiques de détection et les bâtons de sécurité utilisés dans les aéroports sont des dispositifs de sécurité qui génèrent des champs magnétiques. En revanche, les dispositifs de sécurité aéroportuaires qui contrôlent les bagages, tels que les tapis roulants, utilisent généralement des rayons X et non des champs magnétiques, ce qui ne représente aucun risque pour les disques durs.

3 Amélioration des performances du disque dur

Utilisation du défracteur de disque

Lors de l'utilisation de l'ordinateur, les fichiers sur le disque dur sont fragmentés. Le défracteur de disque rassemble les fichiers et les dossiers fragmentés sur le disque dur afin d'améliorer son fonctionnement.

Pour exécuter le défracteur de disque :

1. Sélectionnez **Démarrer > Tous les programmes > Accessoires > Outils système > Défracteur de disque**.
2. Sous **Volume**, cliquez sur le nom du disque dur, généralement répertorié comme étant le volume (C:), puis cliquez sur **Défragmenter**.

Pour des informations supplémentaires, consultez l'aide en ligne du défracteur de disque.

Utilisation du nettoyage de disque

Le nettoyage de disque recherche sur le disque dur les fichiers non nécessaires que vous pouvez supprimer en toute sécurité pour libérer de l'espace sur le disque. L'ordinateur fonctionne ainsi plus efficacement.

Pour exécuter le nettoyage de disque :

1. Sélectionnez **Démarrer > Tous les programmes > Accessoires > Outils système > Nettoyage de disque**.
2. Suivez les instructions à l'écran.

4 HP 3D DriveGuard (certains modèles)

HP 3D DriveGuard protège le disque dur en parquant le lecteur et en arrêtant les requêtes d'E/S dans l'une ou l'autre des conditions suivantes :

- Vous faites tomber l'ordinateur.
- Vous déplacez l'ordinateur avec l'écran fermé alors qu'il fonctionne sur batterie.

Peu de temps après la fin de l'un de ces événements, HP 3D DriveGuard replace le disque dur en fonctionnement normal.



REMARQUE : Les disques durs internes et les disques durs MultiBay II en option (certains modèles) sont protégés par HP 3D DriveGuard. Les disques durs présents dans une station d'accueil en option ou connectés à un port USB ne sont pas protégés.

Pour plus d'informations, reportez-vous à l'aide en ligne de HP 3D DriveGuard.

État de HP 3D DriveGuard

Sur l'ordinateur, le voyant du lecteur devient orange pour indiquer qu'il est parqué. Pour déterminer si les lecteurs sont protégés ou si un lecteur est parqué, utilisez l'icône de la zone de notification, située à l'extrémité droite de la barre des tâches :

- Si le logiciel est activé, une coche de couleur verte est superposée sur l'icône du disque dur.
- Si le logiciel est désactivé, un X de couleur rouge est superposé sur l'icône du disque dur.
- Si les lecteurs sont parqués, une lune de couleur jaune est superposée sur l'icône du disque dur.

Si HP 3D DriveGuard a parqué le lecteur, l'ordinateur se comportera comme suit :

- L'ordinateur ne s'arrête pas.
- L'ordinateur n'active pas le mode Veille, ou Veille prolongée, sauf comme indiqué ci-dessous.



REMARQUE : Si l'ordinateur atteint un niveau critique de batterie alors qu'il fonctionne sur batterie, HP 3D DriveGuard lui permet d'activer le mode Veille prolongée.

- L'ordinateur n'active pas les alarmes de batterie définies dans l'onglet Alarms (Alarmes) de la boîte de dialogue des propriétés des options d'alimentation.

Avant de déplacer l'ordinateur, HP vous recommande de le mettre hors tension ou d'activer le mode Veille ou Veille prolongée.

Logiciel HP 3D DriveGuard

Le logiciel HP 3D DriveGuard vous permet d'effectuer les opérations suivantes :

- Activer et désactiver HP 3D DriveGuard.



REMARQUE : Selon vos privilèges d'utilisateur, il est possible que vous ne soyez pas en mesure d'activer ou de désactiver HP 3D DriveGuard.

- Déterminer si un lecteur dans le système est pris en charge.
- Masquer ou afficher l'icône dans la zone de notification.

Pour lancer le logiciel et modifier les paramètres, effectuez les opérations suivantes :

1. Cliquez deux fois sur l'icône dans la zone de notification, à l'extrémité droite de la barre des tâches.

Ou

Cliquez avec le bouton droit sur l'icône dans la zone de notification, puis sélectionnez **Settings** (Paramètres).

2. Cliquez sur le bouton approprié pour modifier les paramètres.
3. Cliquez sur **OK**.

5 Réinstallation d'un disque dur



ATTENTION : Pour éviter toute perte d'informations ou un système bloqué :

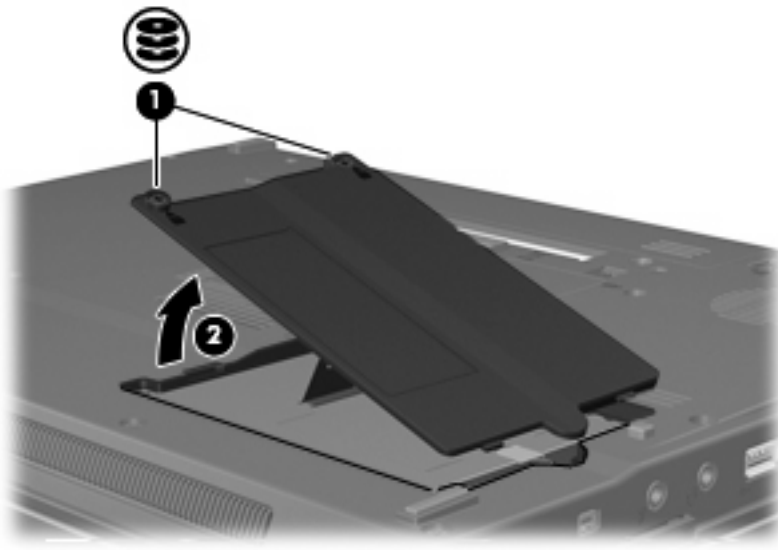
Mettez l'ordinateur hors tension avant de retirer le disque dur de son compartiment. Ne retirez pas le disque dur lorsque l'ordinateur est sous tension, en mode Veille ou en mode Veille prolongée.

Pour savoir si l'ordinateur est éteint ou en mode Veille prolongée, mettez-le sous tension en appuyant sur l'interrupteur d'alimentation. Mettez-le ensuite hors tension via le système d'exploitation.

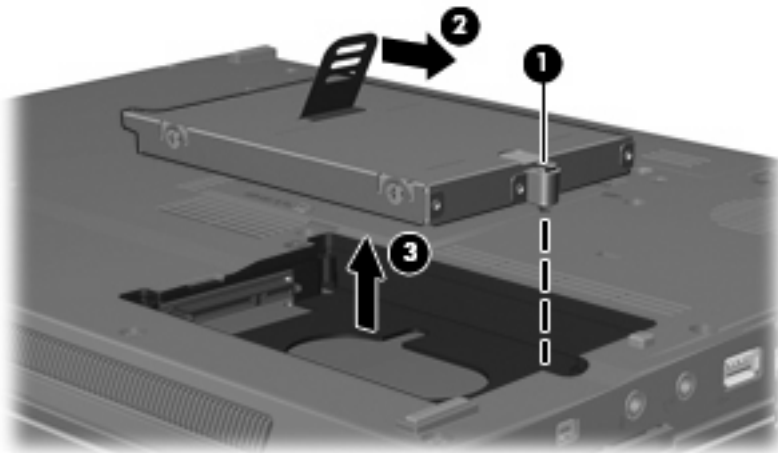
Pour retirer un disque dur :

1. Enregistrez votre travail.
2. Arrêtez l'ordinateur et fermez-le.
3. Débranchez tous les périphériques matériels externes reliés à l'ordinateur.
4. Débranchez le cordon d'alimentation de la prise secteur.
5. Retournez l'ordinateur sur une surface plane avec le compartiment de disque dur orienté vers vous.
6. Retirez le module batterie de l'ordinateur.
7. Desserrez les 2 vis du cache du disque dur **(1)**.

8. Soulevez le cache du disque dur pour l'extraire de l'ordinateur (2).



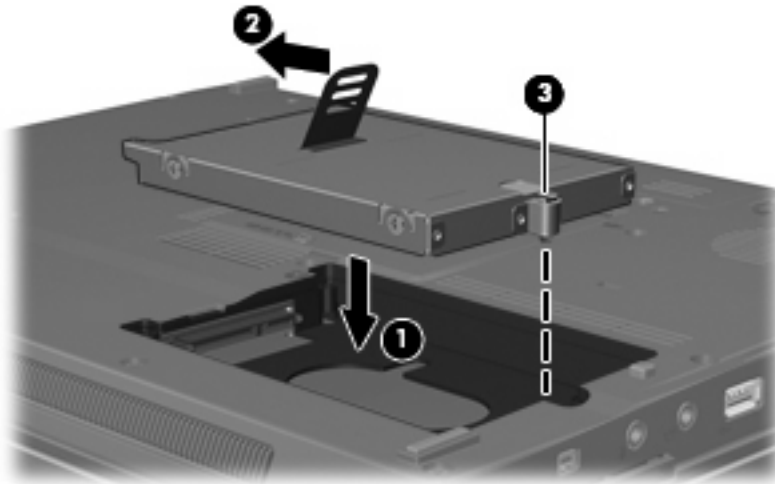
9. Desserrez la vis du disque dur (1).
10. Soulevez le taquet de fixation du disque dur (2) vers la droite pour déconnecter le disque dur.
11. Retirez le cache du disque dur (3) de son compartiment.



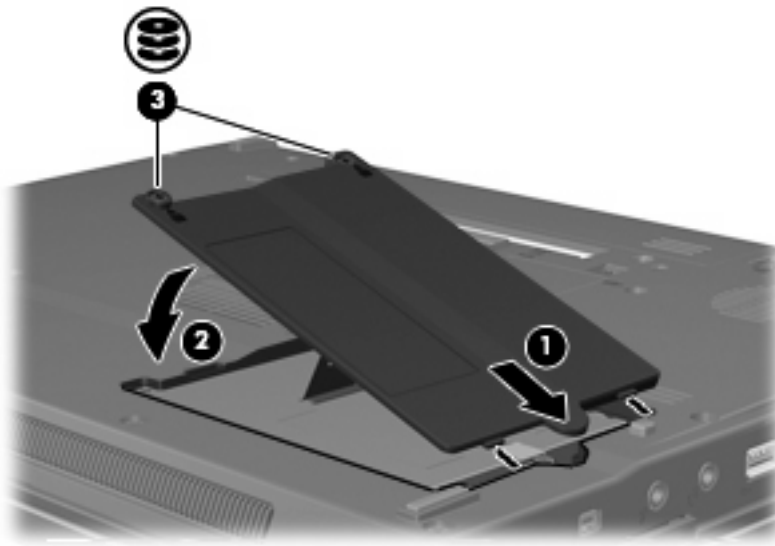
Pour installer un disque dur :

1. Insérez le disque dur dans son compartiment (1).
2. Soulevez le taquet de fixation du disque dur (2) vers la gauche pour connecter le disque dur.

3. Serrez la vis du disque dur (3).



4. Alignez les taquets (1) du cache du disque dur sur les encoches de l'ordinateur.
5. Réinstallez le cache (2).
6. Serrez les vis du cache du disque dur (3).



6 Utilisation d'une unité optique

Les unités optiques, par exemple les lecteurs de DVD-ROM, prennent en charge des disques optiques (DVD et CD). Ces disques permettent de stocker ou transporter des données, d'écouter de la musique ou de regarder des films. La capacité de stockage d'un DVD est supérieure à celle d'un CD.

Toutes les unités optiques peuvent lire plusieurs supports optiques et certains modèles peuvent même écrire sur plusieurs supports optiques comme indiqués dans le tableau suivant.

Type d'unité optique	Lecture de CD et de DVD-ROM	Gravure de CD-RW	Gravure de DVD±RW/R	Gravure de DVD+RW DL	Étiquette d'écriture CD ou DVD±RW/R LightScribe	Gravure de DVD-RAM
Lecteur de DVD-ROM	Oui	Non	Non	Non	Non	Non
Lecteur combiné DVD ±RW/R et CD-RW	Oui	Oui	Oui	Non	Non	Non
Lecteur combiné DVD ±RW/R et CD-RW avec support double couche	Oui	Oui	Oui	Oui	Non	Oui
Lecteur combiné DVD ±RW/R et CD-RW LightScribe avec support double couche	Oui	Oui	Oui	Oui	Oui	Oui



REMARQUE : Certaines des unités optiques répertoriées peuvent ne pas être prises en charge par votre ordinateur. Les unités répertoriées ne représentent pas nécessairement toutes les unités d'optiques prises en charge.



ATTENTION : Pour éviter tout risque d'altération audio ou vidéo ou de perte de fonctionnalité de lecture audio ou vidéo, n'activez pas le mode Veille ou Veille prolongée pendant la lecture ou la gravure d'un CD ou d'un DVD.

Pour éviter toute perte d'informations, n'activez pas le mode Veille ou Veille prolongée pendant la gravure d'un CD ou d'un DVD.

Si le mode Veille ou Veille prolongée est activé pendant la lecture d'un disque, vous risquez d'obtenir les résultats suivants :

- Votre lecture peut être interrompue.
- Un message d'avertissement peut vous demander si vous souhaitez continuer. Si ce message s'affiche, cliquez sur **Non**.
- Vous pouvez avoir à redémarrer le CD ou le DVD pour reprendre la lecture audio ou vidéo.

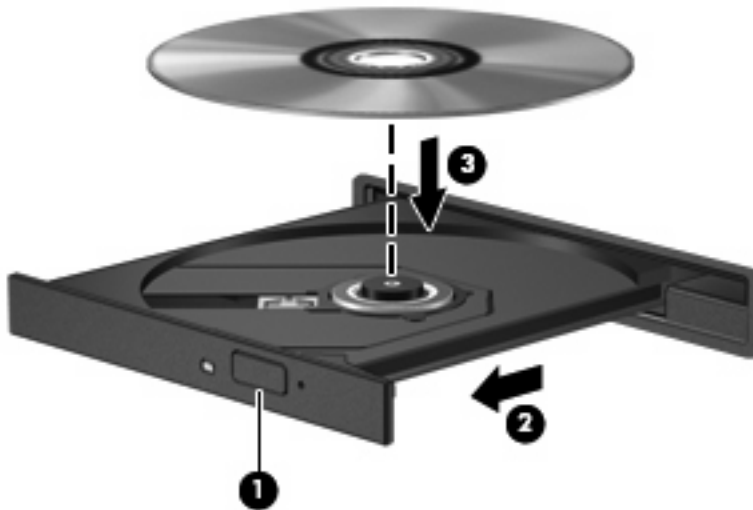
Insertion d'un disque optique

1. Mettez l'ordinateur sous tension.
2. Pour ouvrir le chargeur de supports, appuyez sur le bouton de dégagement **(1)** situé sur le cache de l'unité.
3. Tirez le chargeur **(2)**.
4. Prenez le disque par les bords afin d'éviter de toucher les surfaces planes, puis positionnez le disque sur l'axe de rotation, l'étiquette orientée vers le haut.



REMARQUE : Si le chargeur n'est pas totalement accessible, inclinez délicatement le disque sur l'axe de rotation.

5. Poussez délicatement le disque **(3)** sur l'axe de rotation du chargeur jusqu'à ce qu'il s'enclenche en place.



6. Fermez le chargeur.



REMARQUE : Une fois un disque inséré, une courte pause a lieu. Si vous n'avez pas sélectionné de lecteur de support, une boîte de dialogue de lecture automatique s'affiche. Vous êtes invité à sélectionner la méthode d'utilisation du contenu du support.

Retrait d'un disque optique lors d'un fonctionnement sur batterie ou sur une alimentation externe

1. Appuyez sur le bouton de dégagement (1) situé sur le cache de l'unité pour ouvrir le chargeur, puis tirez délicatement celui-ci (2) jusqu'à ce qu'il s'arrête.
2. Retirez le disque (3) du chargeur en appuyant délicatement sur l'axe de rotation tout en extrayant le disque par ses bords. Maintenez le disque par les bords et évitez de toucher les surfaces planes.



REMARQUE : Si le chargeur n'est pas entièrement accessible, inclinez le disque délicatement pendant son retrait.



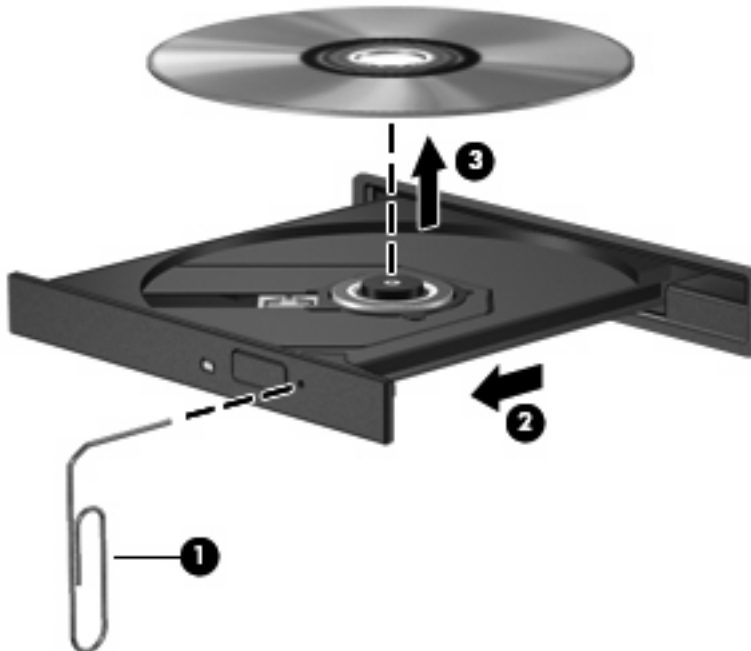
3. Fermez le chargeur de supports et placez le disque dans un étui de protection.

Retrait d'un disque optique en cas d'un ordinateur hors tension

1. Introduisez l'extrémité d'un trombone (1) dans le trou d'éjection à l'avant de l'unité.
2. Appuyez délicatement sur le trombone jusqu'au dégagement du chargeur, puis tirez celui-ci (2) jusqu'à ce qu'il s'arrête.
3. Retirez le disque (3) du chargeur en appuyant délicatement sur l'axe de rotation tout en extrayant le disque par ses bords. Maintenez le disque par les bords et évitez de toucher les surfaces planes.



REMARQUE : Si le chargeur n'est pas entièrement accessible, inclinez le disque délicatement pendant son retrait.



4. Fermez le chargeur de supports et placez le disque dans un étui de protection.

7 Utilisation d'unités externes

Les unités externes amovibles permettent de stocker des informations et d'y accéder.

Vous pouvez ajouter une unité USB en la branchant sur le port USB de l'ordinateur ou d'une station d'accueil en option (certains modèles)..

Une unité MultiBay ou MultiBay II externe prend en charge tout périphérique MultiBay ou MultiBay II, y compris les suivants :

- Unité de disquette 1,44 Mo
- Module de disque dur (un disque dur doté d'un adaptateur)
- Lecteur de DVD-ROM
- Lecteur combiné DVD/CD-RW
- Lecteur combiné DVD+RW/R et CD-RW
- Lecteur combiné DVD±RW/R et CD-RW

Périphériques externes en option



REMARQUE : Pour plus d'informations sur les logiciels et pilotes requis, ainsi que sur le port d'ordinateur à utiliser, reportez-vous à la documentation incluse avec le périphérique.

Pour connecter un périphérique externe à l'ordinateur :



REMARQUE : Si vous raccordez un périphérique alimenté, assurez-vous de le mettre hors tension et de débrancher son cordon d'alimentation secteur.

1. Connectez le périphérique à l'ordinateur.
2. Si vous raccordez un périphérique alimenté, branchez son cordon d'alimentation sur une prise secteur mise à la terre.
3. Mettez le périphérique sous tension

Pour déconnecter un périphérique non alimenté, mettez-le hors tension, puis débranchez-le de l'ordinateur. Pour déconnecter un périphérique externe alimenté, mettez-le hors tension, débranchez-le de l'ordinateur, puis débranchez son cordon d'alimentation secteur.

Unités MultiBay et External MultiBay II externes en option

Une unité MultiBay ou MultiBay II externe se connecte à un port USB de l'ordinateur et permet d'utiliser des périphériques MultiBay et MultiBay II.

Pour plus d'informations sur l'unité MultiBay externe, reportez-vous à la documentation incluse avec le périphérique.

Index

C

- CD
 - insertion 12
 - retrait hors tension 14
 - retrait sous tension 13

D

- défragmenteur de disque 3
- dispositifs de sécurité des aéroports 2
- disque dur
 - externe 15
 - HP 3D DriveGuard 4
 - installation 8
 - réinstallation 7
- disque optique
 - insertion 12
 - retrait hors tension 14
 - retrait sous tension 13
- DVD
 - insertion 12
 - retrait hors tension 14
 - retrait sous tension 13

E

- entretien
 - défragmenteur de disque 3
 - nettoyage de disque 3

H

- HP 3D DriveGuard 4

L

- lecteur, voyant 5
- lecteur de DVD 10, 15
- logiciel de nettoyage de disque 3
- logiciels
 - défragmenteur de disque 3
 - nettoyage de disque 3

M

- MultiBay 15, 17

N

- nettoyage de disque 3

P

- performances du disque 3

U

- unité de CD 10, 15
- unité de disquette 15
- unité optique 10, 15
- unités
 - disque dur 7, 8, 15
 - disquette 15
 - entretien 2
 - externes 15
 - MultiBay 15, 17
 - optique 10, 15
 - Voir aussi* disque dur, unité optique
- unités externes 15

V

- voyant, lecteur 5

