

磁碟機/光碟機

使用者手冊

© Copyright 2007 Hewlett-Packard
Development Company, L.P.

本文件包含的資訊可能有所變更，恕不另行通知。HP 產品與服務的保固僅列於隨產品及服務所附的明確保固聲明中。本文件的任何部分都不可構成任何額外的保固。HP 不負責本文件在技術上或編輯上的錯誤或疏失。

第 1 版：2007 年 3 月

文件編號：435821-AB1

產品聲明

本使用指南會說明大部份機型一般所使用的功能。有些功能可能無法在您的電腦上使用。

目錄

1 識別已安裝的磁碟機/光碟機	
2 處理磁碟機/光碟機	
3 改善硬碟效能	
使用磁碟重組工具	4
使用磁碟清理軟體	5
4 HP 3D DriveGuard (僅限特定機型)	
HP 3D DriveGuard 狀態	7
HP 3D DriveGuard 軟體	8
5 更換硬碟	
6 使用光碟機	
插入光碟	13
以電池或外部電源執行時取出光碟	14
電腦未連接電源時取出光碟	15
7 使用外接式磁碟機/光碟機	
選購的外接式裝置	17
選購的外接式多工插槽和外接式 MultiBay II	18
索引	19

1 識別已安裝的磁碟機/光碟機

若要檢視電腦上安裝的磁碟機/光碟機，請選擇「開始」>「電腦」。

2 處理磁碟機/光碟機

磁碟機/光碟機是脆弱的電腦組件，必須小心處理。在處理磁碟機/光碟機之前，請參閱下列注意事項。其適用的程序中包含額外的注意事項。



注意： 為降低損壞電腦、磁碟機/光碟機或遺失資料的風險，請遵守下列預防措施：

請先啓動睡眠，並等到螢幕關閉後，再將電腦或外接式硬碟移動。

在處理磁碟機/光碟機之前，請先碰觸磁碟機/光碟機未上漆的金屬表面，將身上的靜電釋放掉。

請勿碰觸可抽換式磁碟機/光碟機或電腦上的連接器接腳。

處理磁碟機/光碟機的時候請小心，不要摔落磁碟機/光碟機或放置物體在其上。

在取出或插入磁碟機/光碟機之前，請先關閉電腦。如果您不確定電腦是否已關機或處在休眠模式，請先啓動電腦，然後再透過作業系統關閉電腦。

請勿過度用力將磁碟機/光碟機插入磁碟機/光碟機插槽。

當電腦在寫入光碟時，請勿使用電腦鍵盤或移動電腦，因為寫入過程對震動很敏感。

當電池是唯一的電力來源時，請先確定電池已充飽電力，然後再開始寫入媒體。

避免將磁碟機/光碟機曝露於溫度或濕度過高或過低的環境中。

避免將磁碟機/光碟機曝露於液體中。請勿在磁碟機/光碟機上噴灑清潔產品。

將磁碟機/光碟機從磁碟機/光碟機插槽取出、隨身攜帶、運送或儲存磁碟機/光碟機之前，請先將媒體從磁碟機/光碟機取出。

如果必須郵寄磁碟機/光碟機，請用泡棉或其他具有保護作用的包裝材質包裹，並在包裝上標示「易碎品」。

避免將磁碟機/光碟機曝露於磁場中。具有磁場的安全裝置包括機場通道裝置和安全檢測棒。機場檢查隨身行李的安全裝置（例如輸送帶）使用 X 光，而非磁力，所以不會損壞磁碟機/光碟機。

3 改善硬碟效能

使用磁碟重組工具

硬碟上的資料會隨著您使用電腦而分散。磁碟重組工具可合併分散在硬碟上的檔案和資料夾，讓系統運作更有效率。

執行磁碟重組工具：

1. 請選擇「**開始**」>「**所有程式**」>「**附屬應用程式**」>「**系統工具**」>「**磁碟重組工具**」。
2. 按一下「**立即重組**」。

如需詳細資訊，請參閱磁碟重組工具的線上說明。

使用磁碟清理軟體

「磁碟清理」會在硬碟中搜尋不需要的檔案，您可安心將它們刪除以釋放磁碟空間，並幫助電腦更有效地運作。

執行磁碟清理：

1. 請選擇「開始」>「所有程式」>「附屬應用程式」>「系統工具」>「磁碟清理」。
2. 請依照螢幕上的說明繼續執行。

4 HP 3D DriveGuard（僅限特定機型）

發生下列其中一種情況時，HP 3D DriveGuard 會暫停磁碟機的運作並停止 I/O 要求，以保護硬碟：

- 摔落電腦。
- 當電腦使用電池電源運作時，您在顯示器闔上的情況下移動電腦。

在上述事件發生不久後，HP 3D DriveGuard 會讓硬碟恢復正常運作。



附註： 內部硬碟和選購的 MultiBay II 硬碟（僅限特定機型）會受到 HP 3D DriveGuard 的保護。選購的接駁裝置中的硬碟或連接至 USB 埠的硬碟並不會受到保護。

如需詳細資訊，請參閱 HP 3D DriveGuard 線上說明。

HP 3D DriveGuard 狀態

電腦上的磁碟機/光碟機指示燈會轉變為琥珀色，表示磁碟機/光碟機已暫停運作。若要判斷磁碟機/光碟機目前是否受到保護，或是否已暫停運作，請使用「行動中心」：

- 如果軟體已啟用，硬碟圖示上面會加上一個綠色的核取記號。
- 如果軟體已停用，則會在硬碟圖示上面加上一個紅色的 X。
- 如果磁碟機/光碟機已暫停運作，會在硬碟圖示上面加上一個黃色月亮標示。



附註：「行動中心」中的圖示可能不會顯示磁碟機/光碟機的最新狀態。如需在狀態變更之後立即更新，您必須啟用通知區域圖示。

若要啟用通知區域圖示：

1. 選取「開始」>「控制台」>「HP 3D DriveGuard」。
2. 在「系統匣中的圖示 (Icon in System Tray)」下方，按一下「顯示 (Visible)」。
3. 按一下「套用」。

如果 HP 3D DriveGuard 已暫停磁碟機/光碟機的運作，電腦將會以下列方式反應：

- 電腦不會關機。
- 電腦不會啟動「睡眠」或「休眠」，但以下情況除外。



附註：如果您的電腦是使用電池電力運作，而且已達電力不足狀態時，HP 3D DriveGuard 便會允許電腦啟動「休眠」。

- 電腦不會啟動在「電源選項」內容的「警示」索引標籤中所設定的電池警示。

HP 建議您等到電腦關機，或啟動「睡眠」或「休眠」後，再移動電腦。

HP 3D DriveGuard 軟體

HP 3D DriveGuard 軟體可讓您執行下列工作：

- 啟用和停用 HP 3D DriveGuard。



附註： 視您的使用者權限而定，您可能會無法啟用或停用 HP 3D DriveGuard。此外，系統管理員群組的成員可以變更非系統管理員使用者的權限。

- 決定是否支援系統中的磁碟機/光碟機。

若要開啓軟體並變更設定，請依照下列步驟執行：

1. 在「行動中心」中，按一下硬碟圖示以開啓 HP 3D DriveGuard 視窗。
— 或 —
選取「**開始**」>「**控制台**」>「**HP 3D DriveGuard**」。
2. 按一下適當的按鈕來變更設定。
3. 按一下「**確定 (OK)**」。

5 更換硬碟

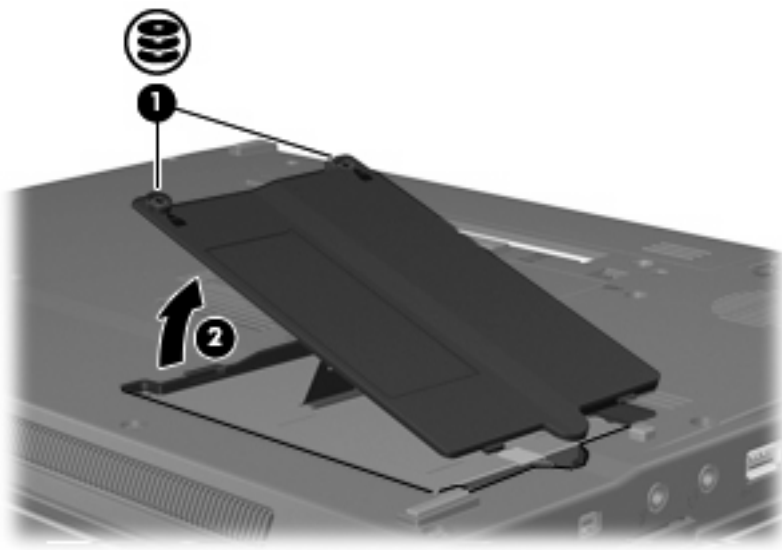
△ 注意： 若要避免資料遺失或系統無回應，請：

取出硬碟插槽中的硬碟之前，請要先關閉電腦。請勿在電腦處於啟動、睡眠狀態或休眠時取出硬碟。

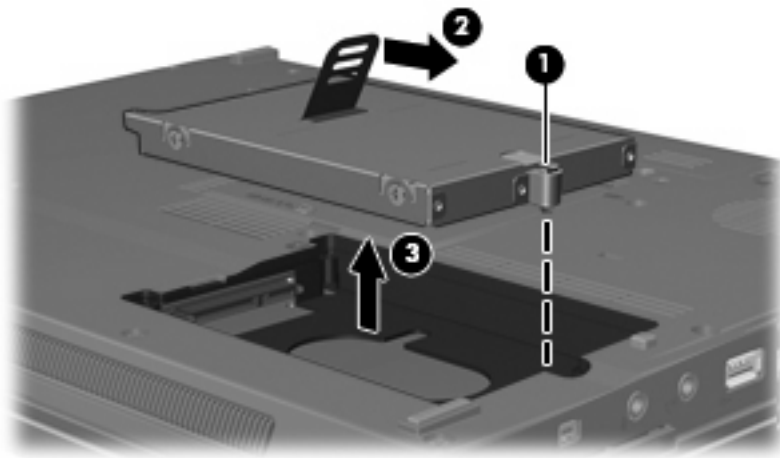
如果您不確定電腦是否已關機或休眠，先按電源按鈕開啓電腦，然後再透過作業系統來關閉電腦。

若要取出硬碟：

1. 儲存您的工作內容。
2. 關閉電腦並闔上顯示器。
3. 中斷所有外接式硬體裝置與電腦的連接。
4. 將電源線從 AC 電源插座拔下。
5. 請將電腦翻面，以底部朝上放置於平面，讓硬碟插槽朝向您。
6. 將電池從電腦中取出。
7. 鬆開 2 顆硬碟外蓋螺絲 (1)。
8. 抬起硬碟外蓋，並將它從電腦取下 (2)。

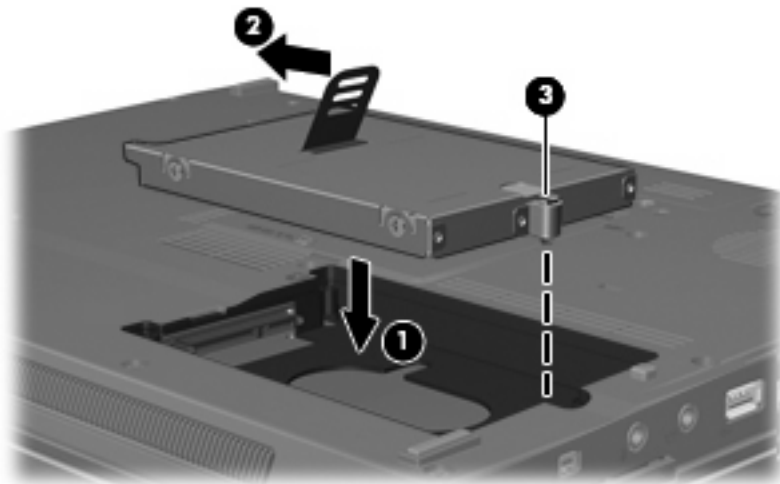


9. 鬆開硬碟螺絲 (1)。
10. 將硬碟垂片 (2) 往右拉以拔除硬碟。
11. 將硬碟 (3) 從硬碟插槽拿出。



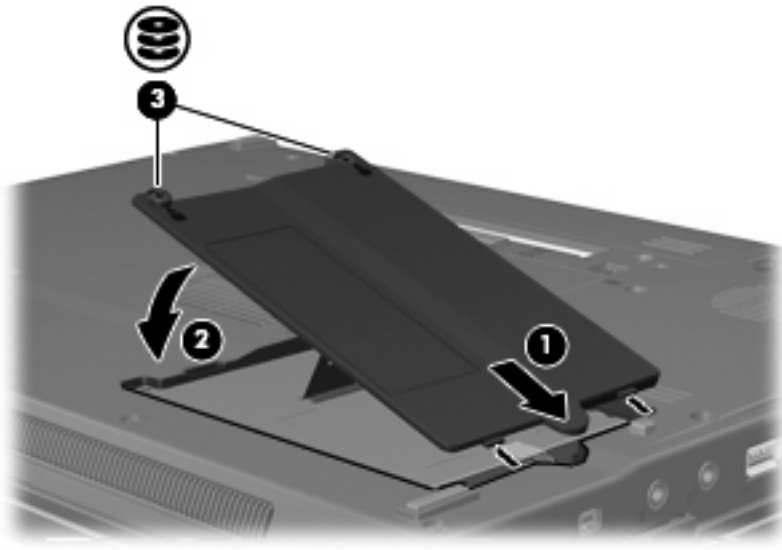
若要安裝硬碟：

1. 將硬碟插入硬碟插槽 (1)。
2. 將硬碟垂片 (2) 往左拉以連接硬碟。
3. 鎖緊硬碟螺絲 (3)。



4. 將硬碟外蓋的垂片 (1)，對準電腦上的凹口。
5. 裝好外蓋 (2)。

6. 鎖緊硬碟外蓋螺絲 (3)。



6 使用光碟機

光碟機（例如 DVD-ROM 光碟機）可支援光碟片（光碟和 DVD）。這些光碟片可儲存或傳輸資料，以及播放音樂和影片。DVD 的容量比光碟高。

所有光碟機都可以讀取光碟媒體，有些光碟機則可以寫入光碟媒體，如下表所述。

光碟機類型	讀取光碟和 DVD-ROM 媒體	寫入 CD-RW 媒體	寫入 DVD±RW/R 媒體	寫入 DVD+RW DL 媒體	寫入標籤至 LightScribe 光碟或 DVD±RW/R	寫入 DVD-RAM 媒體
DVD-ROM 光碟機	是	否	否	否	否	否
DVD±RW/R 和 CD-RW 複合式光碟機	是	是	是	否	否	否
DVD±RW/R 和 CD-RW 複合式光碟機（具 Double-Layer 雙層燒錄支援）	是	是	是	是	否	是
LightScribe DVD±RW/R 和 CD-RW 複合式光碟機（具 Double-Layer 雙層燒錄支援）	是	是	是	是	是	是



附註： 您的電腦可能不支援部分列出的光碟機。上表可能未列出所有支援的光碟機。



注意： 為避免音效和視訊衰減，或喪失音效或視訊播放功能，請勿在讀取或寫入光碟或 DVD 時，啟動睡眠或休眠。

為避免資料遺失，請勿在寫入光碟或 DVD 時，啟動睡眠或休眠。

如果在播放光碟時，意外啟動了睡眠或休眠，可能會遇到下列情況：

- 播放可能會被中斷。
- 您可能會看到詢問是否要繼續的警告訊息。如果顯示此訊息，請按一下「否」。
- 您可能必須重新啟動光碟或 DVD，才能繼續播放音效與視訊。

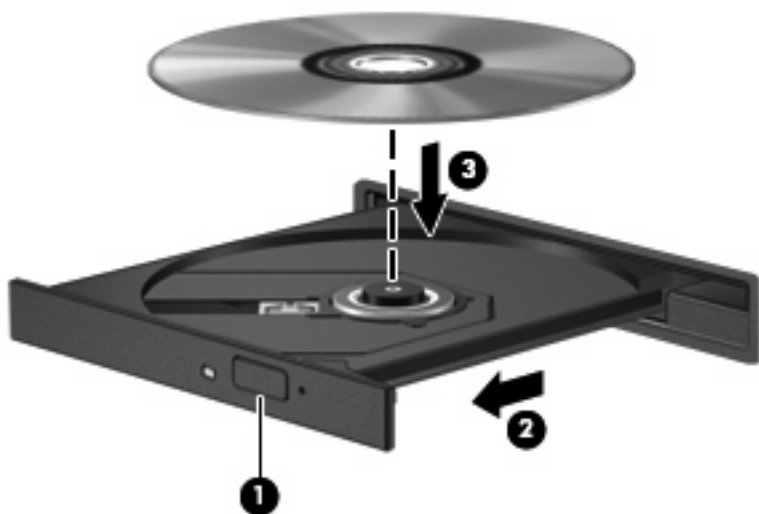
插入光碟

1. 啓動電腦。
2. 按下光碟機溝緣上的釋放按鈕 **(1)** 以打開媒體托盤。
3. 拉出托盤 **(2)**。
4. 拿光碟時，請拿邊緣，不要接觸表面，並將光碟標籤朝上對準托盤磁針放好。



附註： 如果托盤無法完全拉出，請將光碟傾斜並對準磁針小心放好。

5. 將光碟 **(3)** 對準托盤磁針輕輕按下，直到光碟正確固定。



6. 關閉媒體托盤。



附註： 您插入光碟之後，裝置通常會暫停，這是正常現象。如果您未選取媒體播放程式，「自動播放」對話方塊便會開啓。它會提示您選取媒體內容的使用方式。

以電池或外部電源執行時取出光碟

1. 按下光碟機溝緣上的釋放按鈕 (1) 以打開媒體托盤，然後輕輕拉出托盤 (2) 直到其停止。
2. 請輕輕按磁針並拿取光碟邊緣，從托盤中取出光碟 (3)。請拿取光碟邊緣，避免接觸光碟表面。



附註： 如果托盤無法完全拉出，取出光碟時請將光碟傾斜。



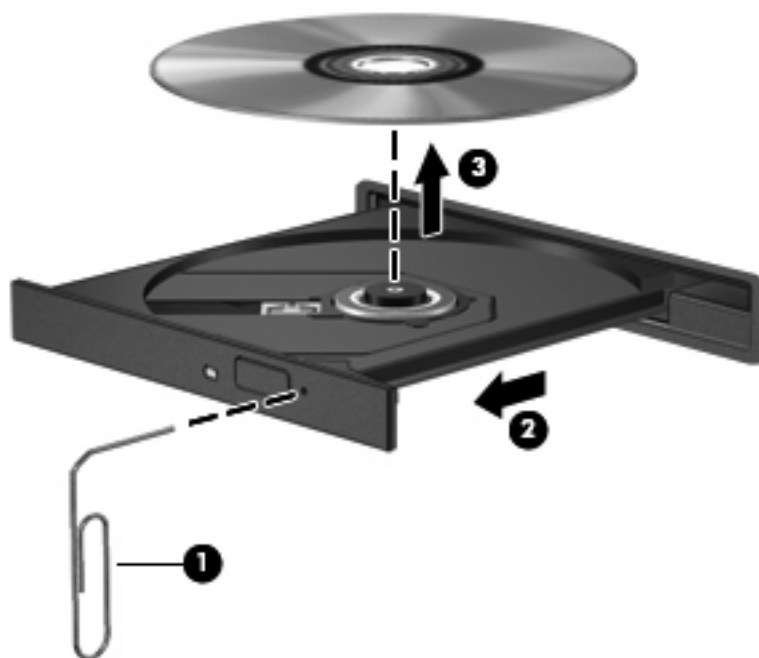
3. 請關閉媒體托盤並將光碟放入包裝盒內。

電腦未連接電源時取出光碟

1. 將迴紋針 **(1)** 的一端插入光碟機正面溝緣的縫隙。
2. 輕壓迴紋針直到托盤打開，然後拉出托盤 **(2)** 直到其停止。
3. 請輕按磁針並拿取光碟邊緣，從托盤中取出光碟 **(3)**。請拿取光碟邊緣，避免接觸光碟表面。



附註： 如果托盤無法完全拉出，取出光碟時請將光碟傾斜。



4. 請關閉媒體托盤並將光碟放入包裝盒內。

7 使用外接式磁碟機/光碟機

可抽換的外接式磁碟機/光碟機可讓您儲存及存取資料。

您也可以將磁碟機/光碟機連接至電腦或選購的接駁裝置上的 USB 埠，即可新增 USB 磁碟機/光碟機（僅限特定機型）。

外接式多工插槽或 MultiBay II 可支援任何多工插槽或 MultiBay II 裝置，包括下列各項：

- 1.44 MB 磁碟機
- 硬碟模組（附有轉接器的硬碟）
- DVD-ROM 光碟機
- DVD/CD-RW 複合式光碟機
- DVD+RW/R 和 CD-RW 複合式光碟機
- DVD±RW/R 和 CD-RW 複合式光碟機

選購的外接式裝置



附註： 有關所需的軟體、驅動程式，以及在電腦上要使用哪一個埠的資訊，請參閱該裝置隨附的說明文件。

若要將外接式磁碟機/光碟機連接至電腦：



附註： 如果您要連接到有外接電源的裝置，請務必將裝置關閉，並拔除裝置的 AC 電源線。

1. 將裝置連接到電腦。
2. 如果您要連接到有外接電源的裝置，請將裝置的電源線插入有接地的 AC 電源插座。
3. 開啓裝置。

若要將電腦與沒有連接電源的外接式裝置中斷連接，請先關閉裝置，再從電腦中斷連接。若要將電腦與有連接電源的外接式裝置中斷連接，請先關閉裝置，再從電腦中斷連接，然後拔除 AC 電源線。

選購的外接式多工插槽和外接式 **MultiBay II**

外接式多工插槽或 **MultiBay II** 會連接到電腦上的 USB 埠，並讓您使用多工插槽及 **MultiBay II** 裝置。
有關外接式多工插槽的其他資訊，請參閱裝置隨附的說明文件。

索引

C

CD

- 取出, 電源開啓 14
- 取出, 電源關閉 15
- 插入 13

D

DVD

- 取出, 電源開啓 14
- 取出, 電源關閉 15
- 插入 13

DVD 光碟機 12, 16

H

HP 3D DriveGuard 6

五畫

外接式磁碟機/光碟機 16

六畫

光碟

- 取出, 電源開啓 14
- 取出, 電源關閉 15
- 插入 13

光碟機 12, 16

多工插槽 16, 18

九畫

指示燈, 磁碟機/光碟機 7

十一畫

軟體

- 磁碟重組工具 4
- 磁碟清理 5

十二畫

硬碟

- HP 3D DriveGuard 6
- 外接式 16

安裝 10

更換 9

十四畫

磁碟重組工具 3

磁碟重組工具軟體 4

磁碟效能 3

磁碟清理 3

磁碟清理軟體 5

磁碟機 16

磁碟機/光碟機

外接式 16

光碟 12, 16

多工插槽 16, 18

硬 9, 10, 16

磁碟 16

維護 2

亦請參見 硬碟, 光碟機

磁碟機/光碟機指示燈 7

維護

磁碟重組工具 4

磁碟清理 5

十六畫

機場安全裝置 2

